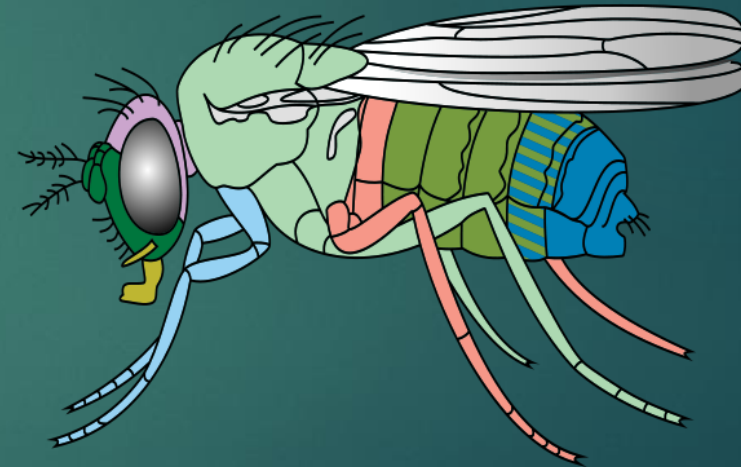


HOX GENY

HOMEOTICKÉ GENY = Hox geny

- ▶ U živočichů s článkovaným tělem určují vývoj a identitu jednotlivých tělních segmentů
- ▶ Struktura a funkce poprvé popsány u octomilek
- ▶ Také nazývány jako **selektorové geny**



ANT-C

BX-C

lab

pb

Dfd

Scr

Antp

Ubx

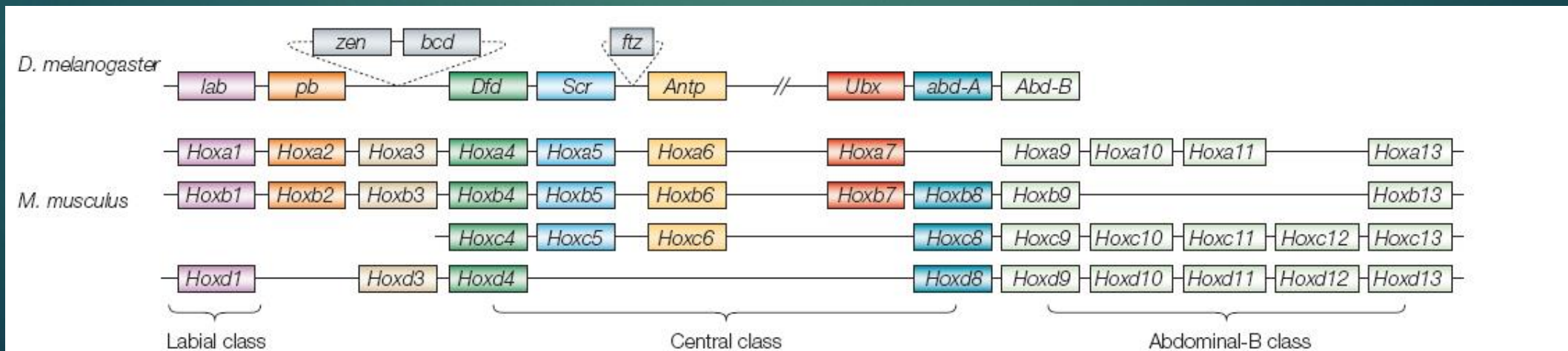
Abd-A

Abd-B



HOMEObOX

- ▶ Vysoce konzervativní sekvence v homeotických genech
- ▶ Časný evoluční původ
- ▶ Hox geny vytvářejí na chromozomu shluk (cluster) a jsou uspořádány zleva doprava
- ▶ Jejich pořadí ve shluku odpovídá poloze na předozadní ose těla
- ▶ Geny umístěné v levé části lin. Molekuly se projevují v zadní části těla, geny z pravé části v přední části těla



MUTACE

- ▶ Mutace homeotických genů vyvolávají změny stavby celých tělních částí, ztráty, duplikace nebo deformace jednotlivých tělních článků

ZDROJE

- ▶ GAISLER, Jiří a Jan ZIMA. *Zoologie obratlovců*. Vyd. 2., přeprac. Praha: Academia, 2007, 692 s. ISBN 978-80-200-1484-9.
- ▶ MYERS, P. (2008) Hox genes in development: The Hox code. *Nature Education* 1(1):2, http://scienceblogs.com/pharyngula/2007/09/the_hox_code.php
- ▶ ŠÍMA, Petr a Ilja TREBICHA VSKÝ. Homeoboxové geny: Klíč k architektuře organizmů. *Vesmír*. 5. 1995, 74(276). ISSN 1214-4029. Dostupné také z: <http://casopis.vesmir.cz/clanek/homeoboxove-geny>