

PARAMETRICKÉ MODELOVÁNÍ A KONSTRUOVÁNÍ




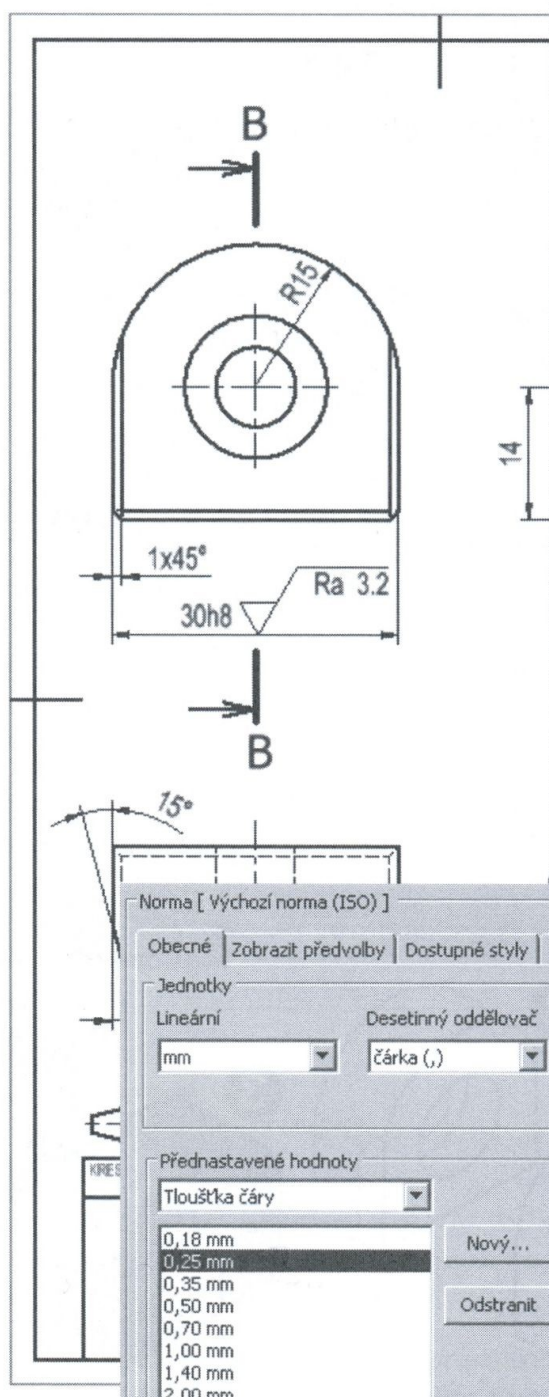
TVORBA VÝKRESU



Normy kreslení

Otevřená šablona obsahuje základní nastavení, rámeček a rohové razítko. Nastavenou normu lze upravit v Editoru stylů a norem v panelu Správa.





- Norma
 - ISO
 - Výchozí norma (ISO)**
- Pozice
- Středová značka
- Dílčí základna
- Kótování
- Geometrická tolerance
- Šrafování
- Tabulka otvorů
- ID
- Hladiny
- Odkaz
- Výchozí nastavení objektu
- Kusovník
- Tabulka revizí
- Drsnost
- Tabulka
- A Text
- Zobrazit poznámku
- Označení svaru
- Svarová housenka

Norma [Výchozí norma (ISO)]

Obecné | Zobrazit předvolby | Dostupné styly | Výchozí nastavení objektu | Výchozí šrafovací vzor materiálu

Jednotky

Lineární:

Desetinný oddělovač:

Přednastavené hodnoty

Tloušťka čáry:

- 0,18 mm
- 0,25 mm
- 0,35 mm
- 0,50 mm
- 0,70 mm
- 1,00 mm
- 1,40 mm
- 2,00 mm

Nový...
Odstranit

Vyloučení znaku

Seznam:

Použit na:

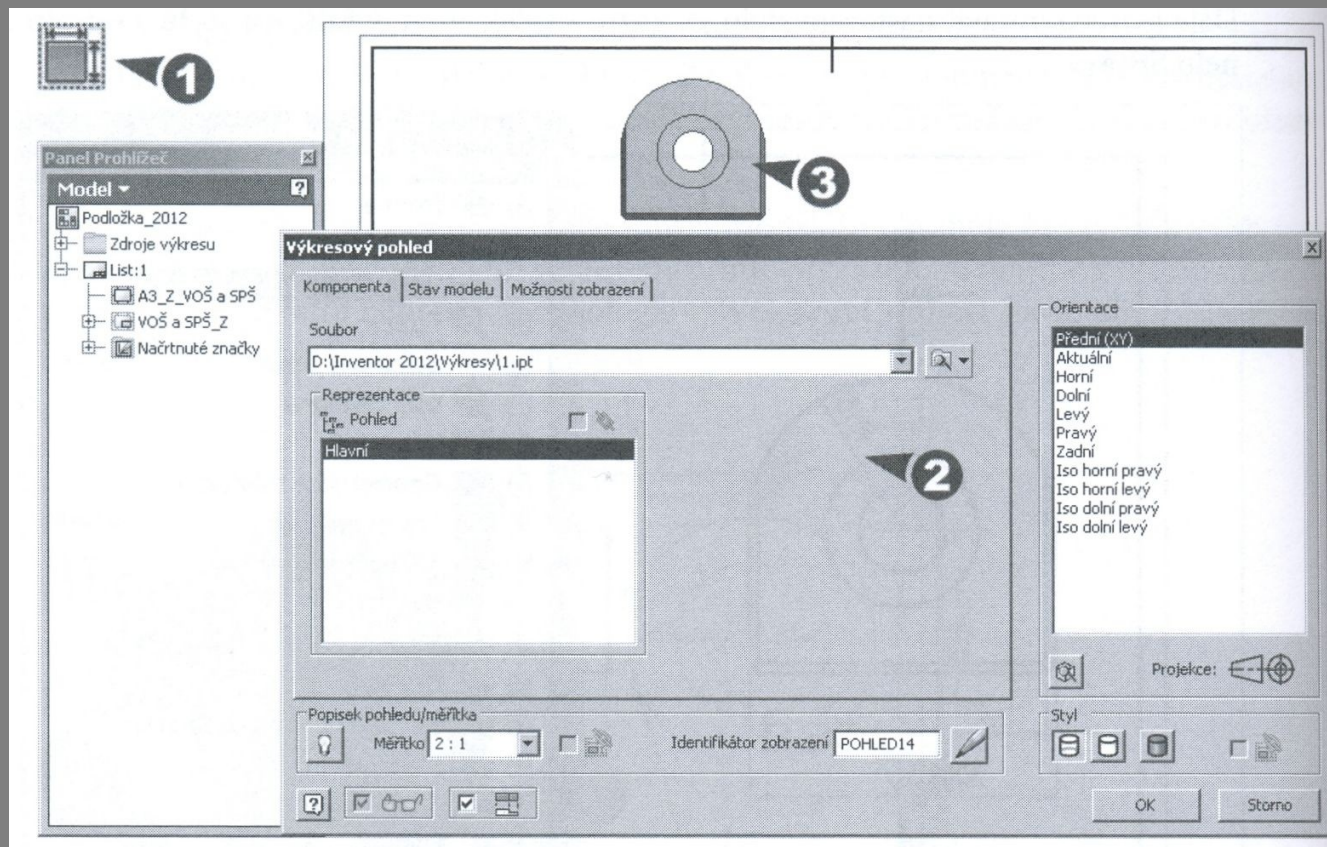
- Zobrazit názvy
- Tabulky/Štítky děr
- Tabulky/Štítky revizí
- Tabulky/Štítky ohybů

Globální měřítko čáry:

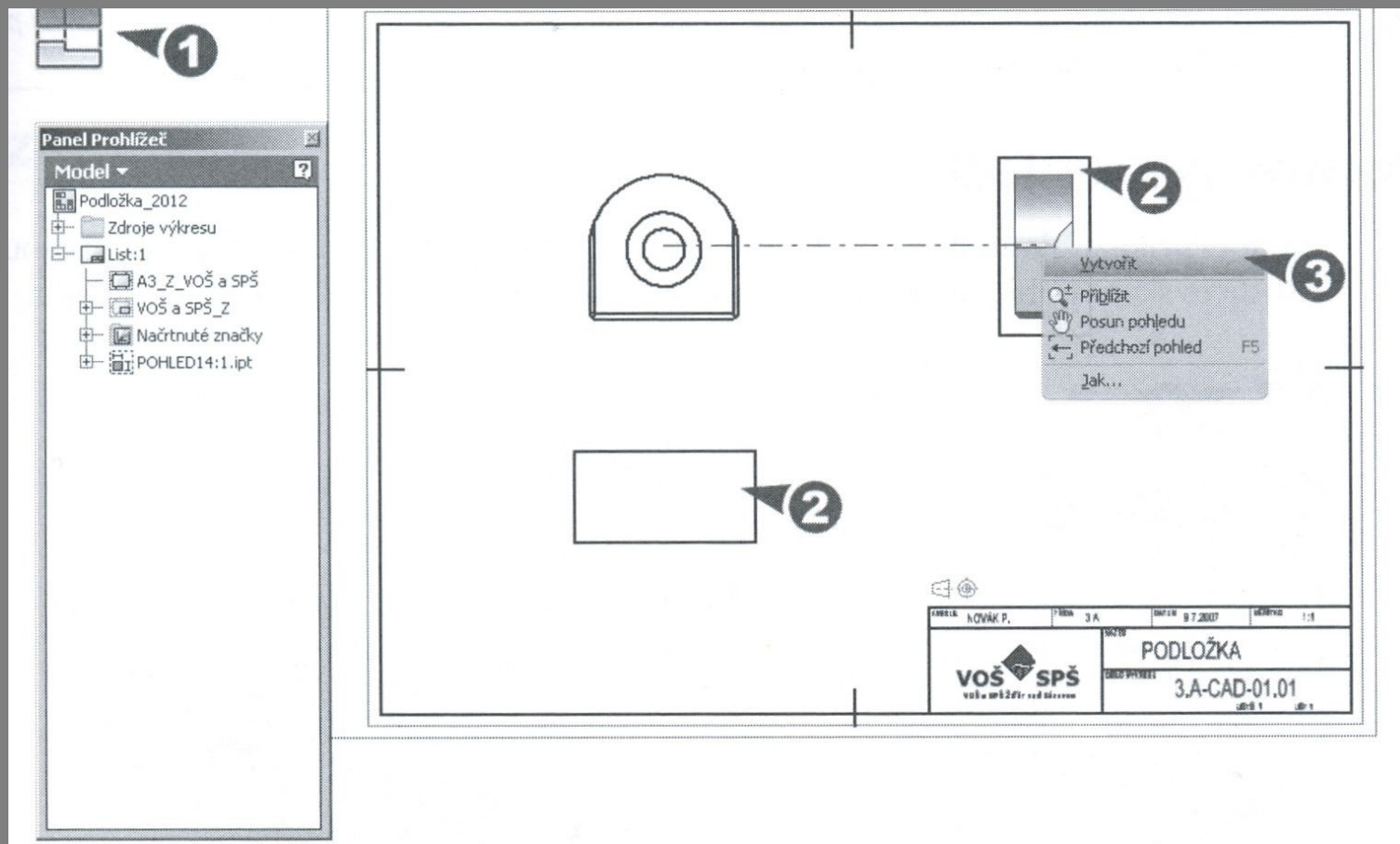
Mezinárodní referenční norma:

Základní pohled

Pomocí příkazu Promítnutý pohled lze vytvořit pravoúhlé nebo axonometrické pohledy.

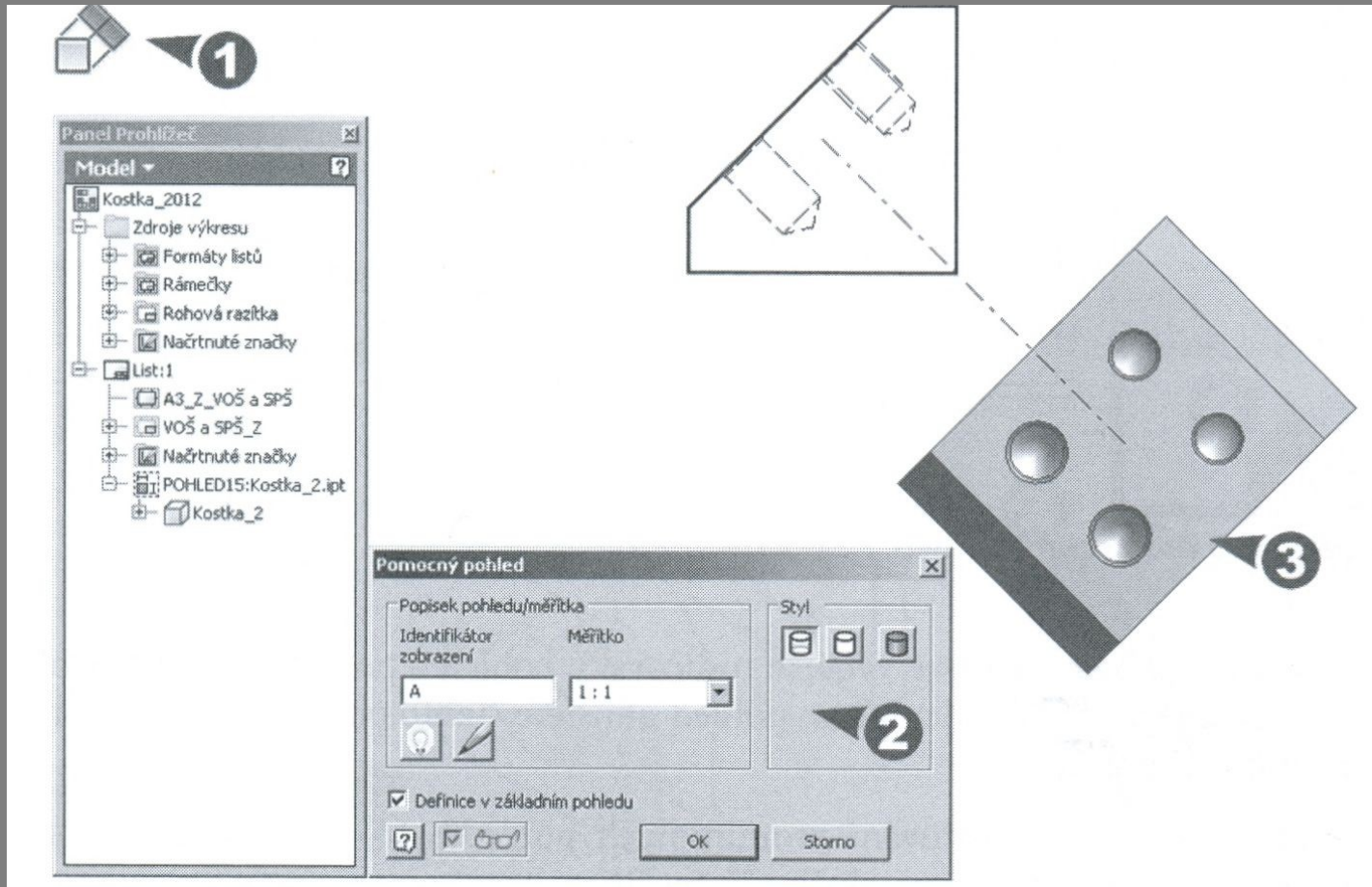


Pohledy - vytváření

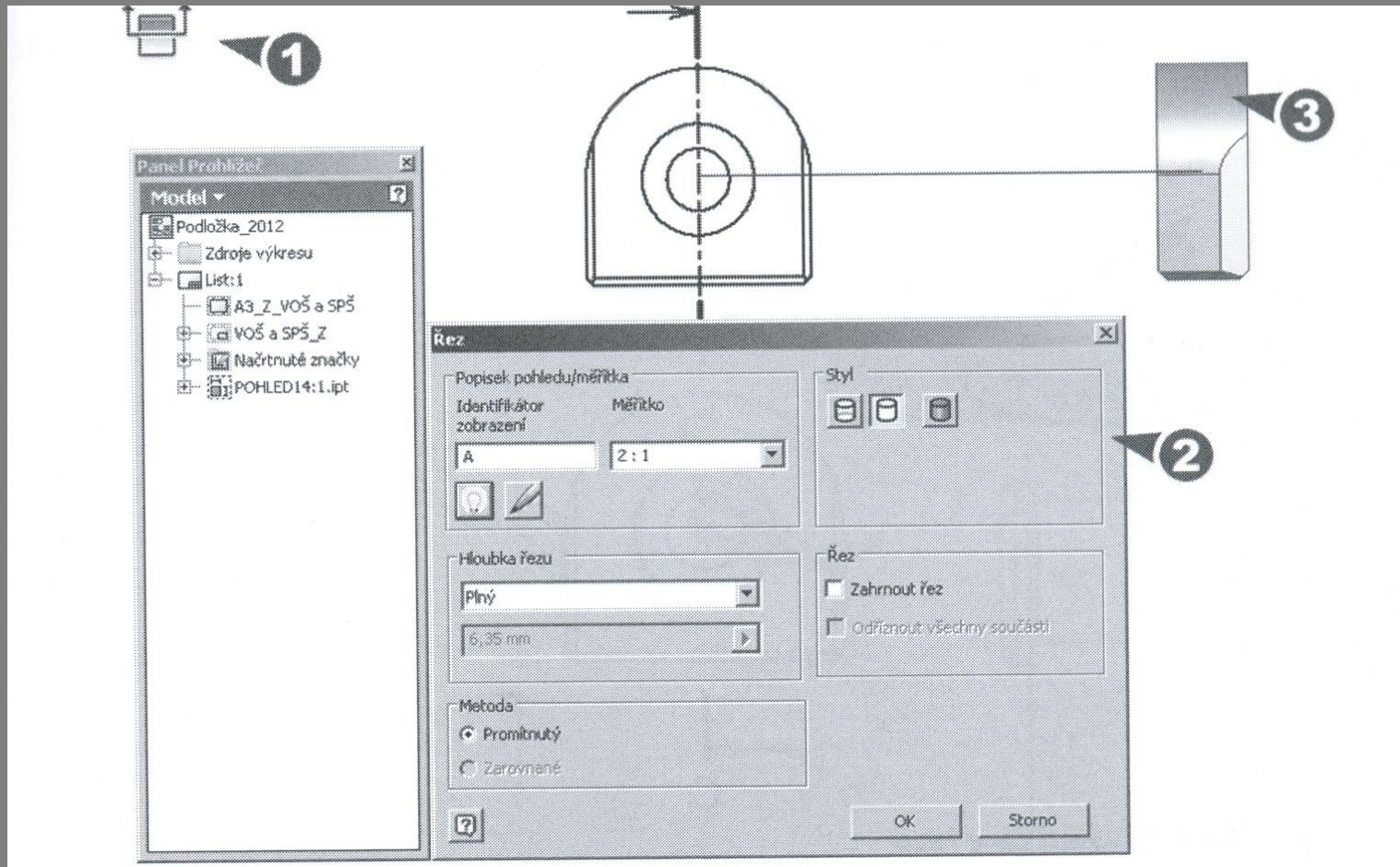


Pomocný pohled

Pomocí příkazu Pomocný pohled.



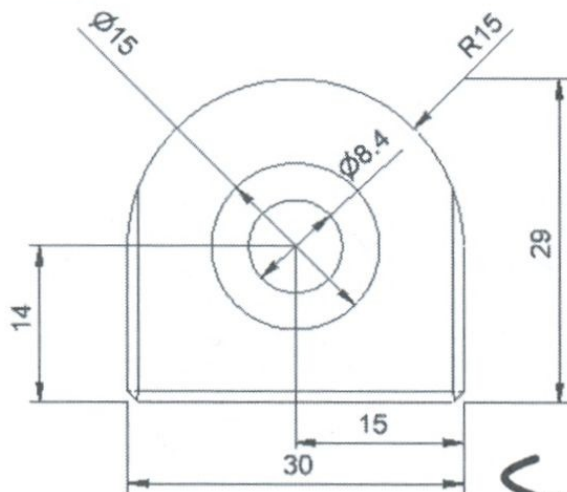
Řez



Kótování výkresu



1 Kóty modelu



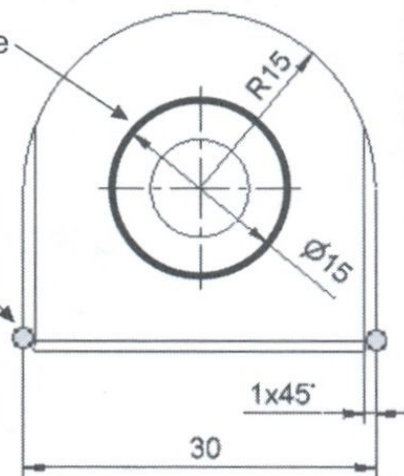
- Viditelnost poznámek
- Automatické osy...
- Obnovit kóty...



2 Výkresové kóty

1. Výběr geometrie

2. Výběr bodů



- Viditelnost poznámek
- Automatické osy...
- Obnovit kóty...
- Získat poznámky k modelu
- Kóty modelu
- Kóty výkresu
- Značky svaru modelu
- Poznámky ke svarům

Založení projektu

Autodesk® Inventor® Professional 2013
Autodesk® Product Design Suite

Autodesk

Pro nápovědu stiskněte F1

8:37
20.11.2012

Výkres

Autodesk Inventor Professional 2013 – VERZE PRO VZDĚLÁVACÍ INSTITUCE Součást1-1

Umístění pohledů Poznámka Nástroje Správa Pohled Systémové prostředí Začínáme Online

Základní pohled Promítnutý Pomocný Řez Detail Podložit Formovací deska Konektor Návrh Přerušit Částečný řez Plát Oriznutí Horizontální Vytvořit náčrt Nový list

Vytvořit Upravit Náčrt Listy

Model

- Součást1-1
 - Zdroje výkresu
 - List: 1
 - Výchozí rámeček
 - DIN
 - POHLED1:Součást1.ipt
 - POHLED2:Součást1.ipt

A-A (1:1)

1x45°

Ø6

6

Ø30

10 25

(35)

Ø15

Datum		Iméno	
Tvoritel	26.1.2010	Mod s	
Upravitel			
Verze			
1-01			1
Stav	Změny	Datum	Iméno

Výkres1 Součást1-1.idw

Posun aktuálního pohledu (kliknout pro zrušení)



Literatura

FOŘT, P, KLETEČKA, J. Autodesk Inventor - Funkční navrhování v průmyslové praxi, 2. aktualizované vydání, ISBN 978-80-2511-773-6,

HOROVÁ, I 3D modelování a vizualizace v AutoCADu, ISBN 9788025121948,

GAHAN A. 3ds Max Výukový průvodce tvorbou postav, vozidel, budov a prostředí, ISBN 9788025124918

<http://www.cadstudio.cz/edu>