

PARAMETRICKÉ MODELOVÁNÍ A KONSTRUOVÁNÍ



PRACOVNÍ PROSTŘEDÍ, KONSTRUKCE
NÁČRTŮ A VYSUNUTÍ PRVKU

Po spuštění

Nový model

Nový Otevřít Proj...

Spu...

Žádný prohlížeč

PRO Začínáme Nástroje Online

Zadejte klíčové slovo nebo výraz. Přihlásit

Vytvořit nový soubor

C:\Users\Public\Documents\Autodesk\Inventor 2013\Templates\

- Templates
 - Metrické
 - Mold Design
 - Palcové

Součást – Vytvoření 2D a 3D objektů

Norma.ipt Plech.ipt

C:/Users/Public/Documents/Autodesk/Inventor 2013/Templates/Norma.ipt

Sestava – Sestavení 2D a 3D komponent

Norma.iam Svařenec.iam

Výkres – Vytvoření dokumentu s poznámkami

Norma.dwg Norma.idw

Prezentace – Vytvoření rozložené projekce se

Norma.ipn

Soubor: Norma.ipt
Zobrazovaný název: Součást
Jednotky: milimetr
Materiál: všeobecné

Tato šablona vytvoří 2D nebo 3D objekt složený z konstrukčních prvků a jedno nebo více těles.

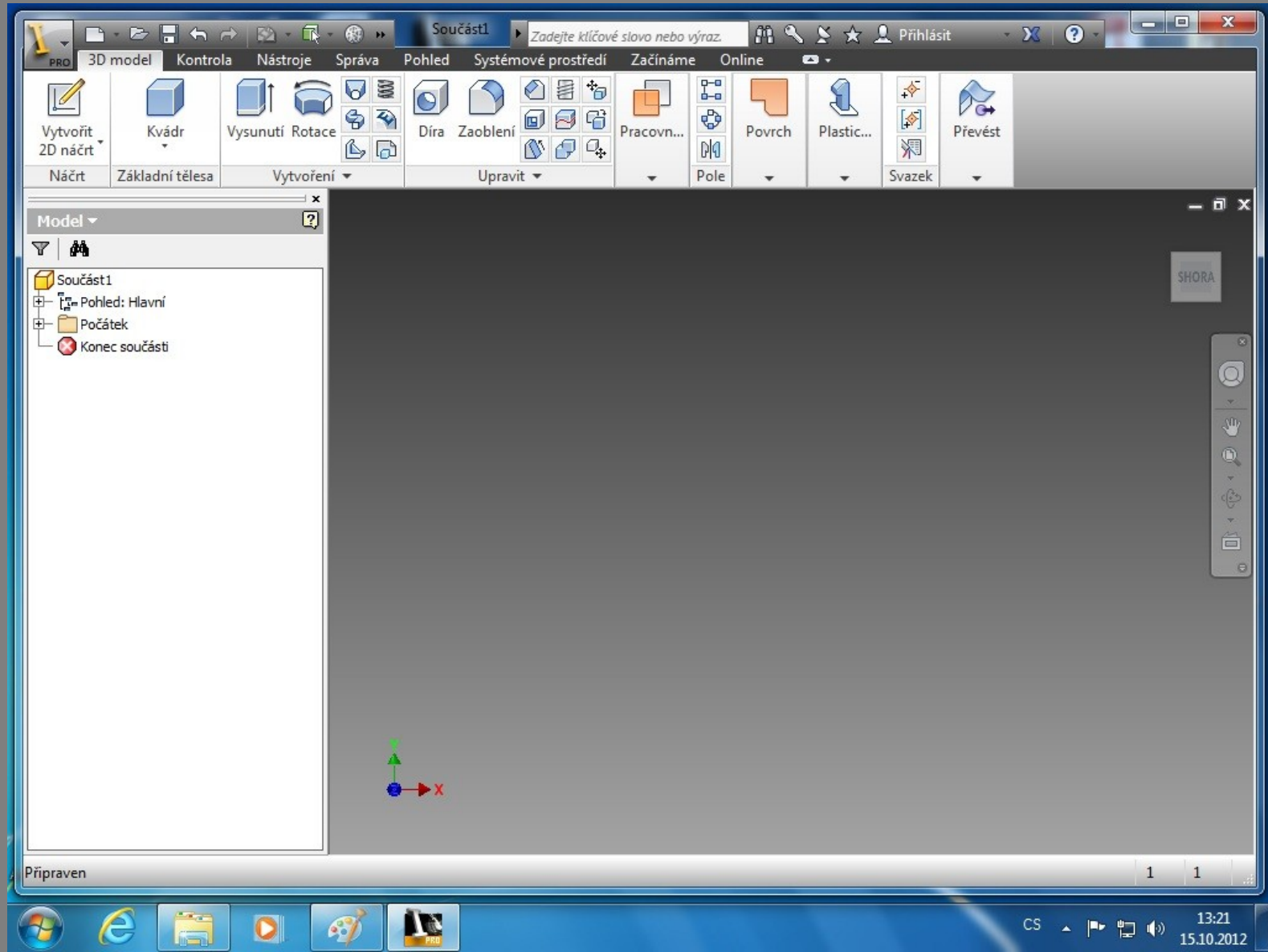
Soubor projektu: Default.ipj Projekty... Vytvořit Storno

Autodesk

Pro nápovědu stiskněte F1

13:19
15.10.2012

Pracovní prostředí



Náčrtová rovina

Náčrtové roviny mají použití při modelování součásti i tvorbě ploch.

Náčrtovou rovinou rozumíme libovolnou aktivní pracovní rovinu.

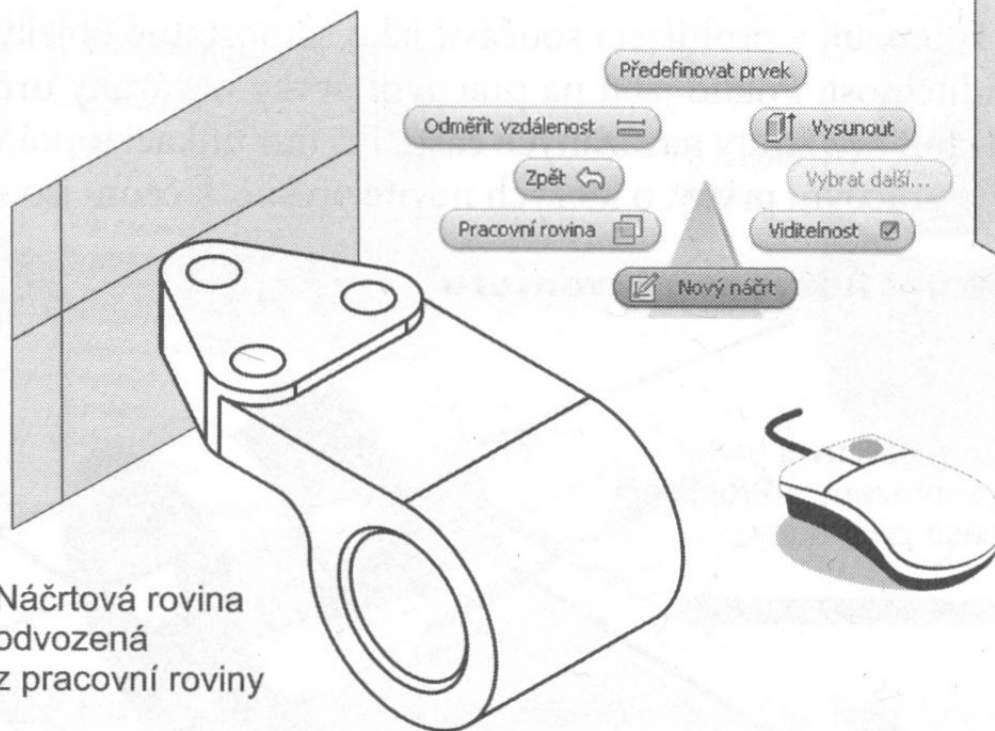
Modifikátory jsou libovolné – pracovní body, osy apod.

- Pracovní rovina,
- Pracovní osa,
- Pracovní bod.

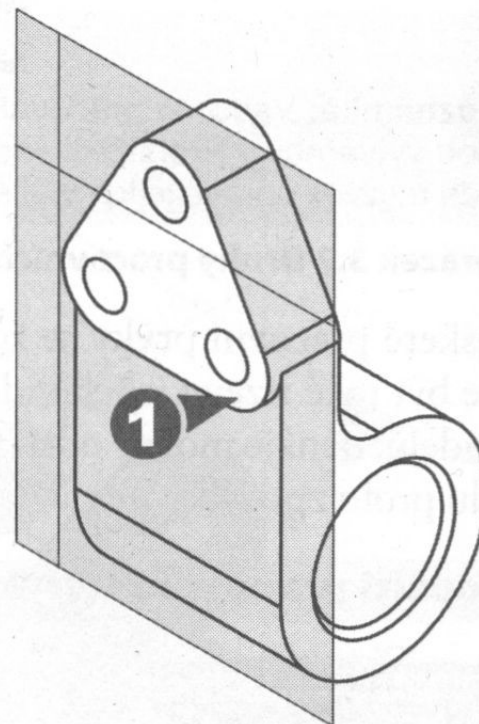
Náčrtová rovina

Je libovolná rovina, ve které je konstruován náčrt. Je ji možné odvodit z libovolné rovinné plochy na součásti nebo z již existující pracovní roviny.

- 1** Vyberte rovinnou plochu na součásti nebo pracovní rovinu
- 2** Stiskněte pravé tlačítko myši a aktivujte **Nový náčrt**



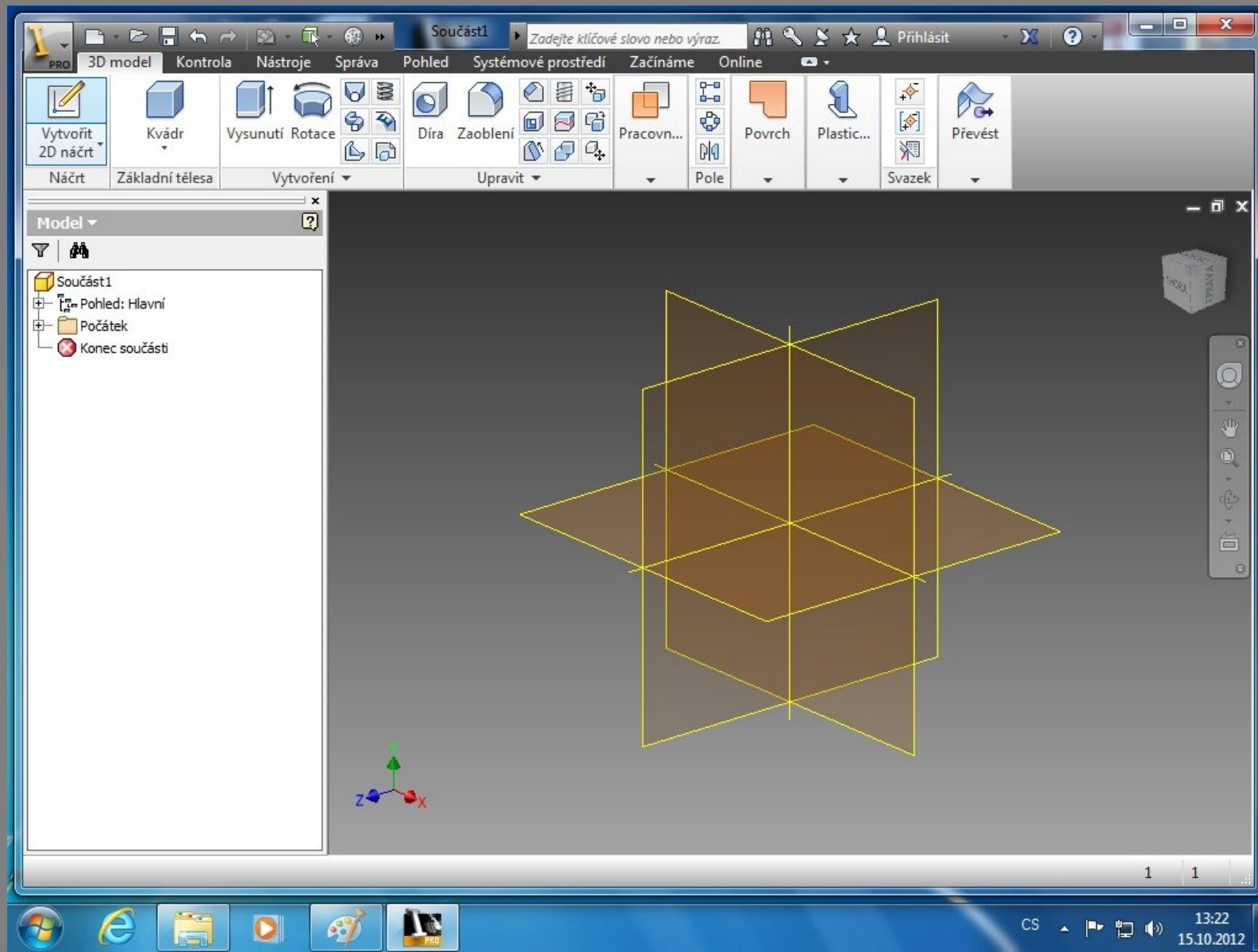
Náčrtová rovina
odvozená
z pracovní roviny



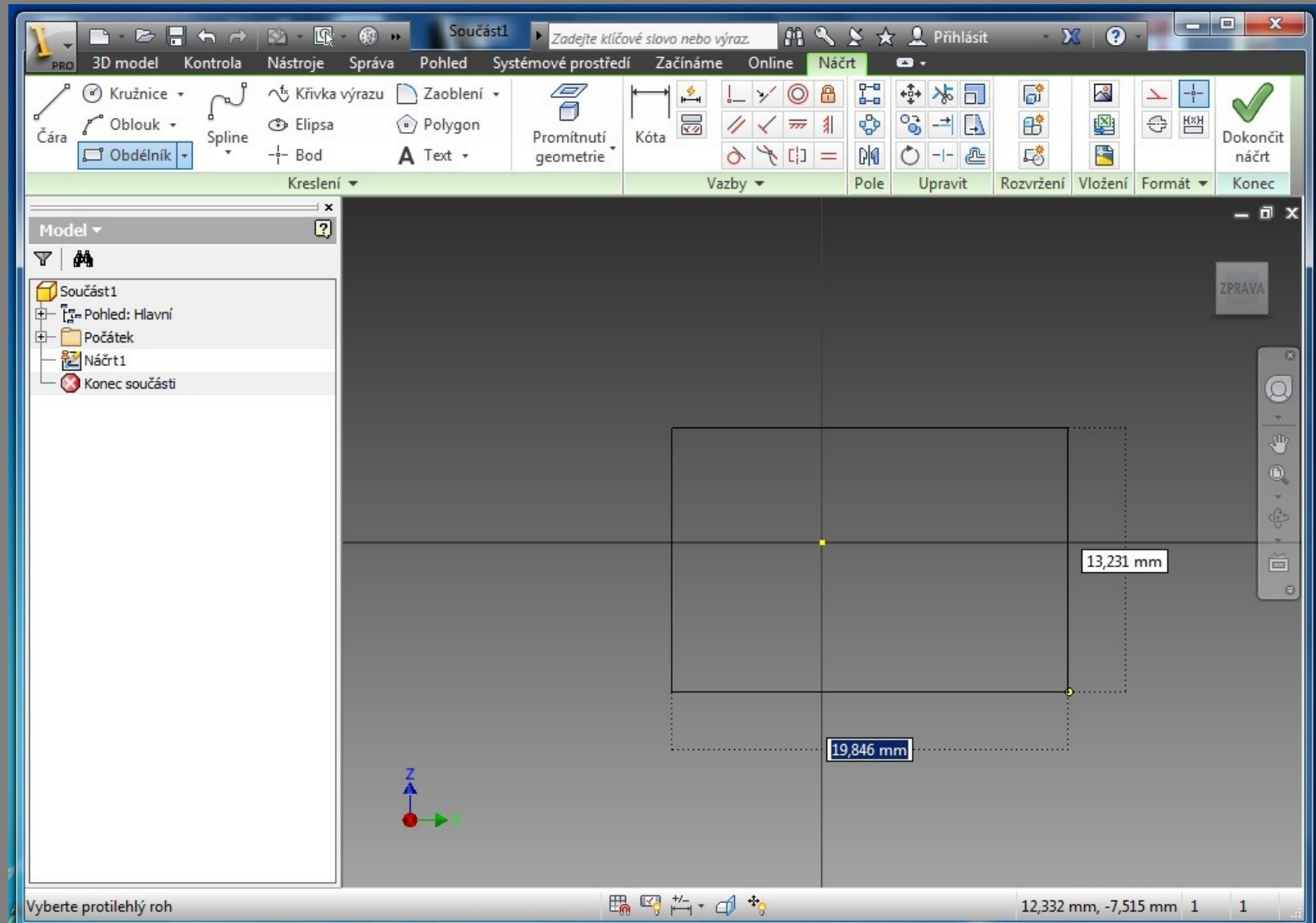
Náčrtová rovina
odvozená z plochy



Náčrtová rovina



Náčrtová rovina



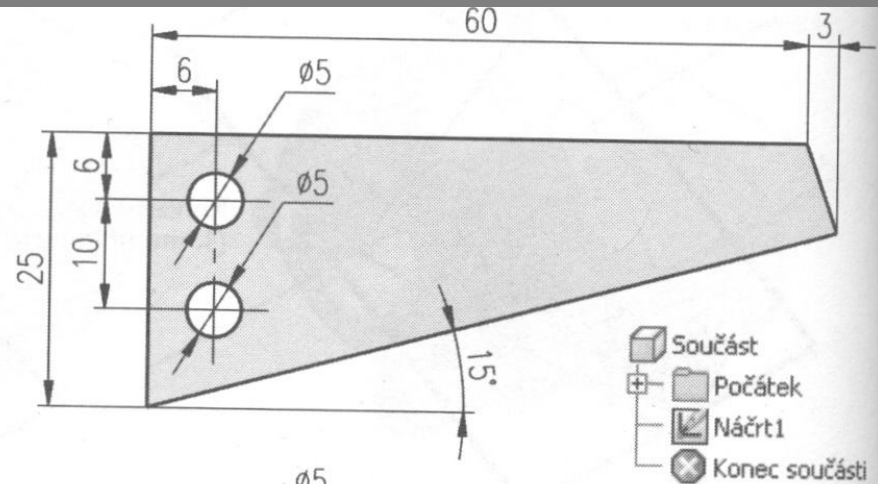
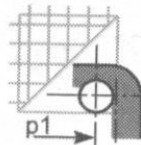
Konstrukce náčrtů

Náčrt plně parametrický.

Náčrt částečně parametrický.

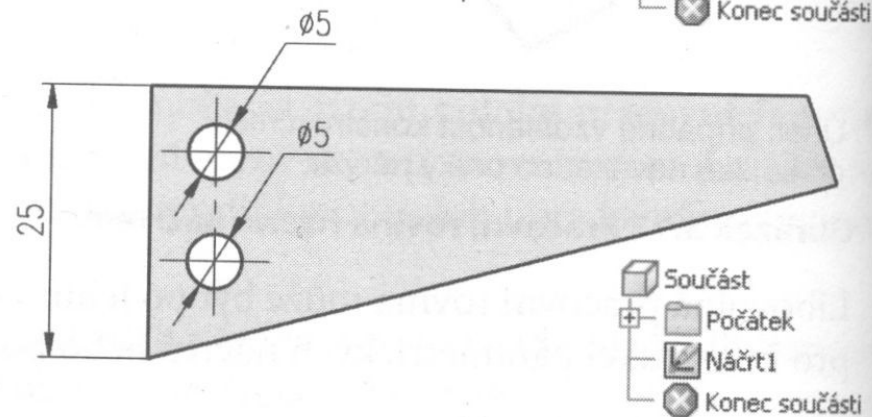
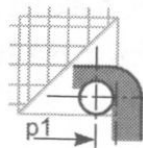
Náčrt plně parametrický

- Je popsán plně pomocí rozměrových parametrů a geometrických vazeb.
- Geometrie i rozměry náčrtu jsou modifikovány změnou rozměrových parametrů a geometrických vazeb.



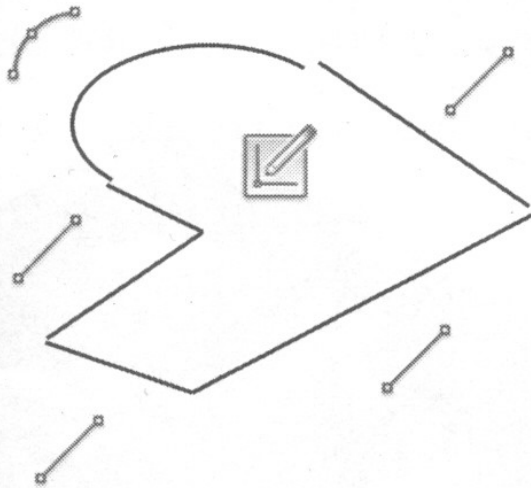
Náčrt částečně parametrický

- Popis geometrie náčrtu je pouze částečný nebo zcela chybí.
- Modifikovat lze pouze geometrické prvky, které mají přiřazeny rozměrové parametry a geometrické vazby.



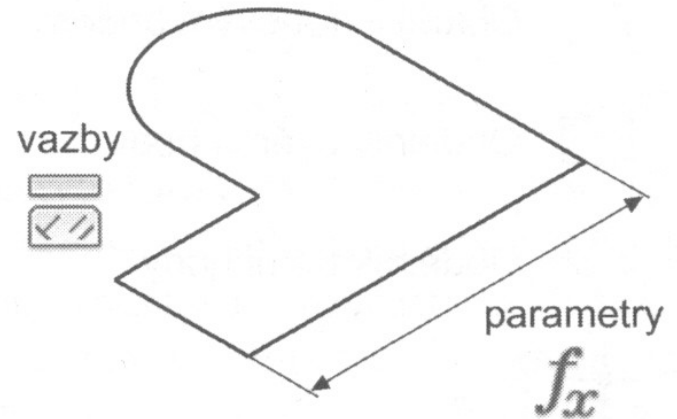
Konstrukce náčrtů

1 Hrubý náčrt


















2 Přesný náčrt formující:

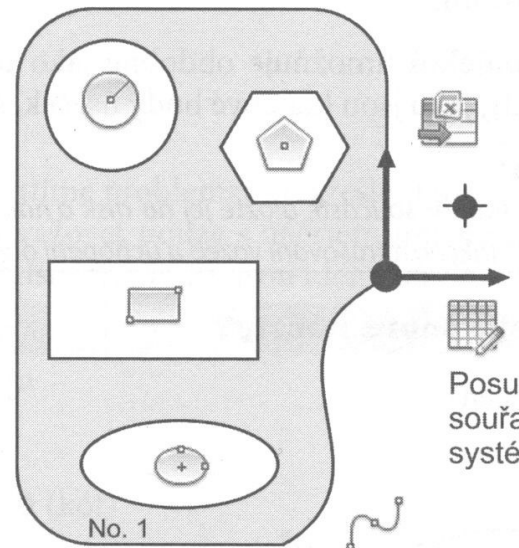
- parametrické kóty
- geometrické vazby
- adaptivní vazby




Nástroje pro kreslení náčrtů


-  Úsečka
-  Spline křivka
-  Kružnice středem a poloměrem
-  Tečná kružnice
-  Elipsa
-  Oblouk třemi body
-  Tečný oblouk
-  Oblouk středovým bodem
-  Obdélník dvěma body
-  Obdélník třemi body
-  Bod
-  Polygon
-  **A** Vytvořit text
-  Importovat body z tabulky


1 Aktivujte náčrt
 



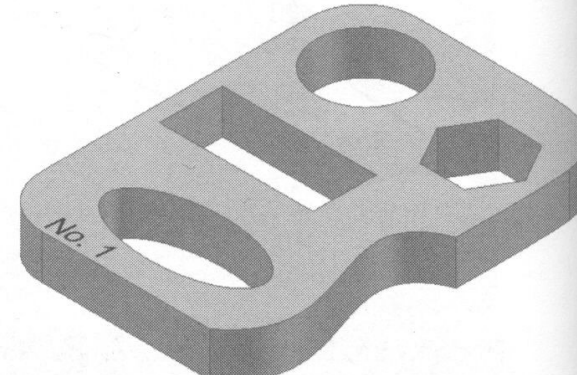
A







 Posun a rotace souřadného systému náčrtu



	A	B	C	
1	x	y	z	2D bod
2	10	10	0	3D bod
3	5	20	25	

Kreslete pouze náčrt!

~~19,575 mm, 19,248 mm~~

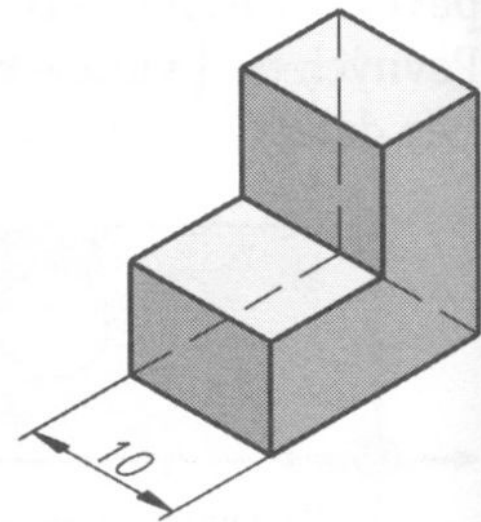
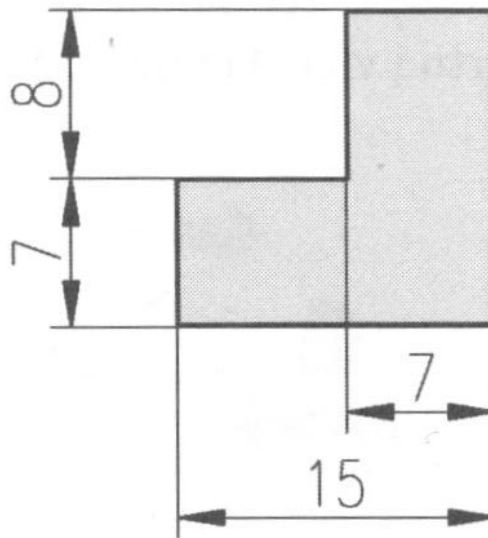
Rozměrové parametry



Obecná kóta

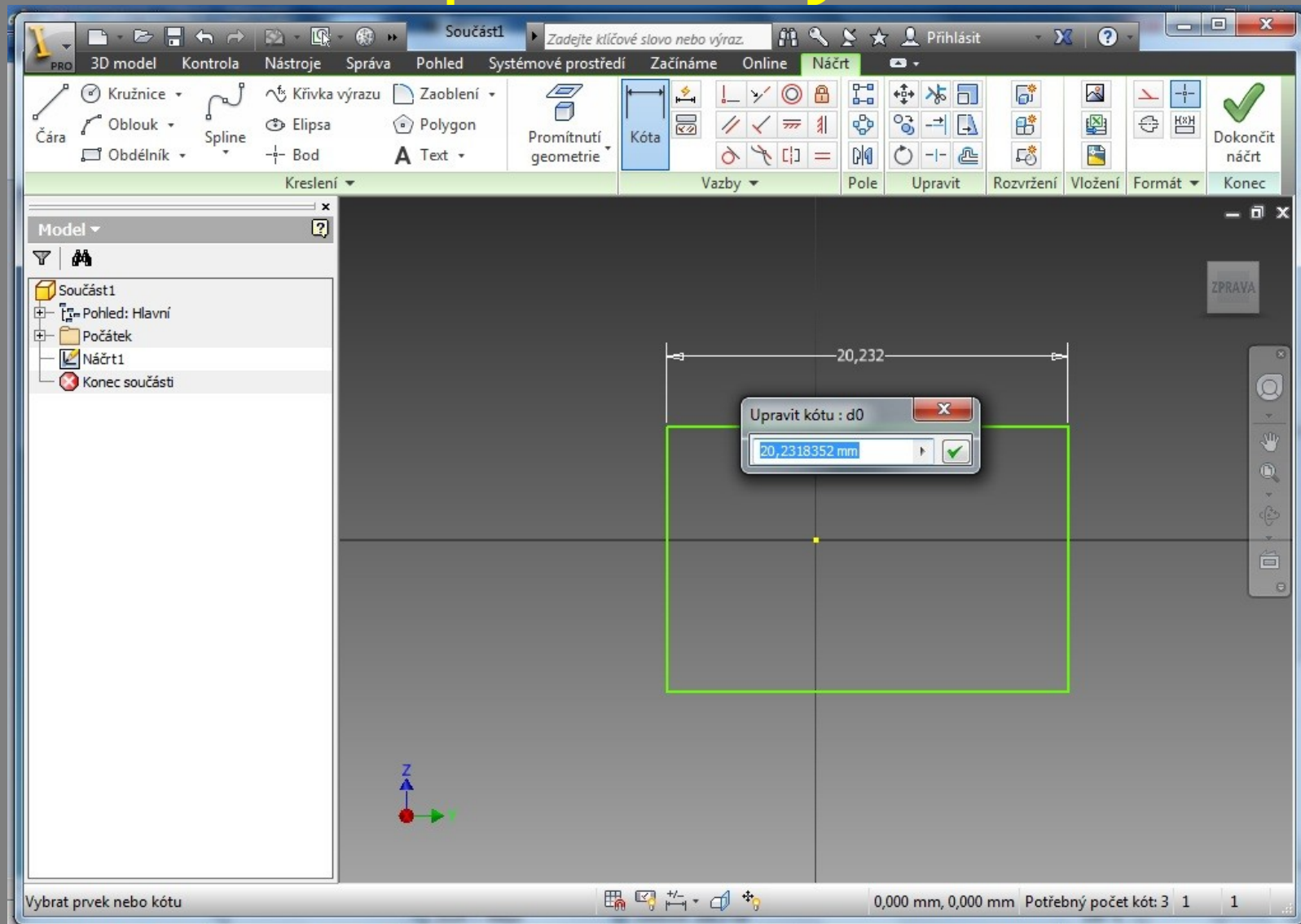


Automatické kótování

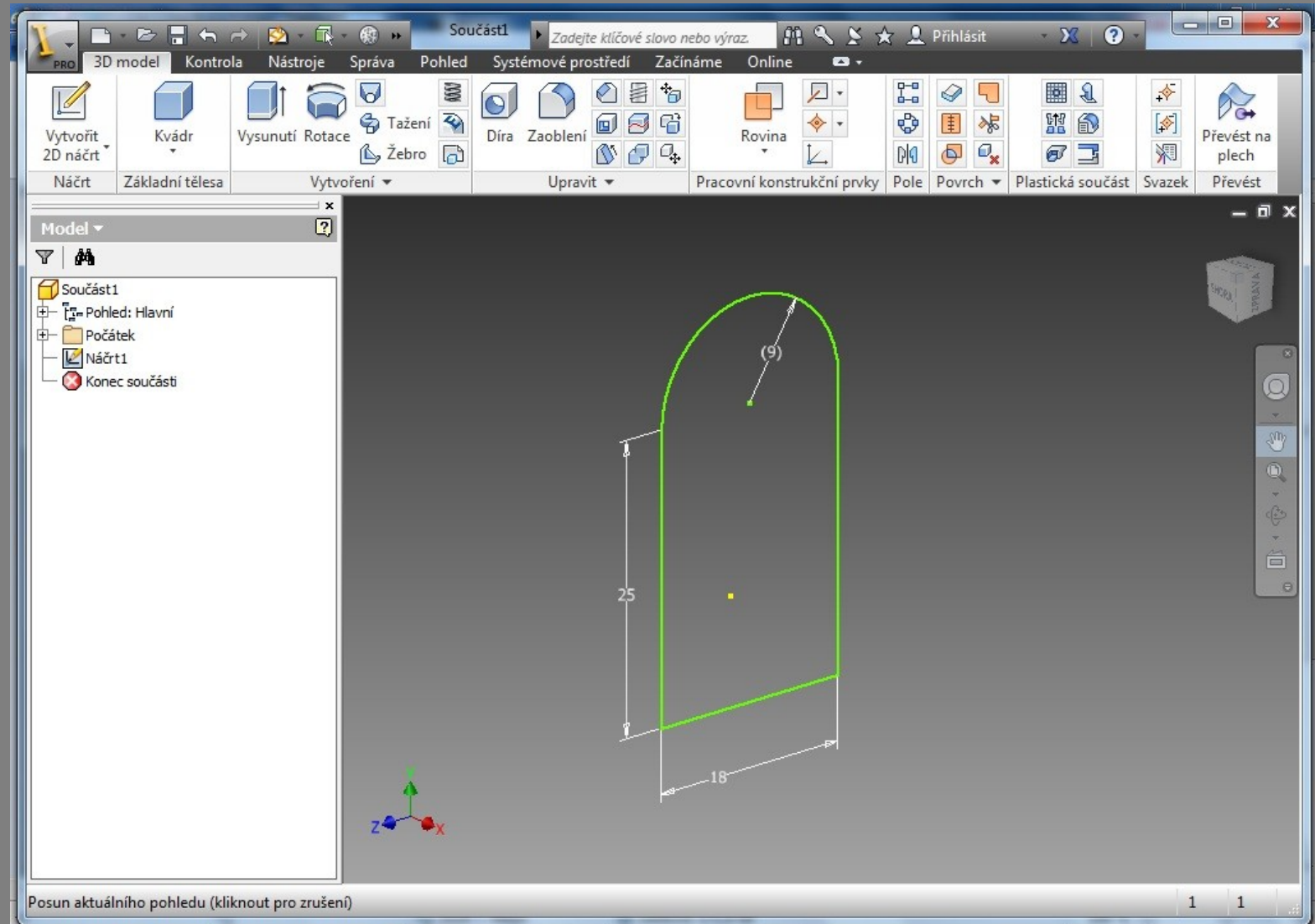


Rozměrové parametry modelu

Rozměrové parametry

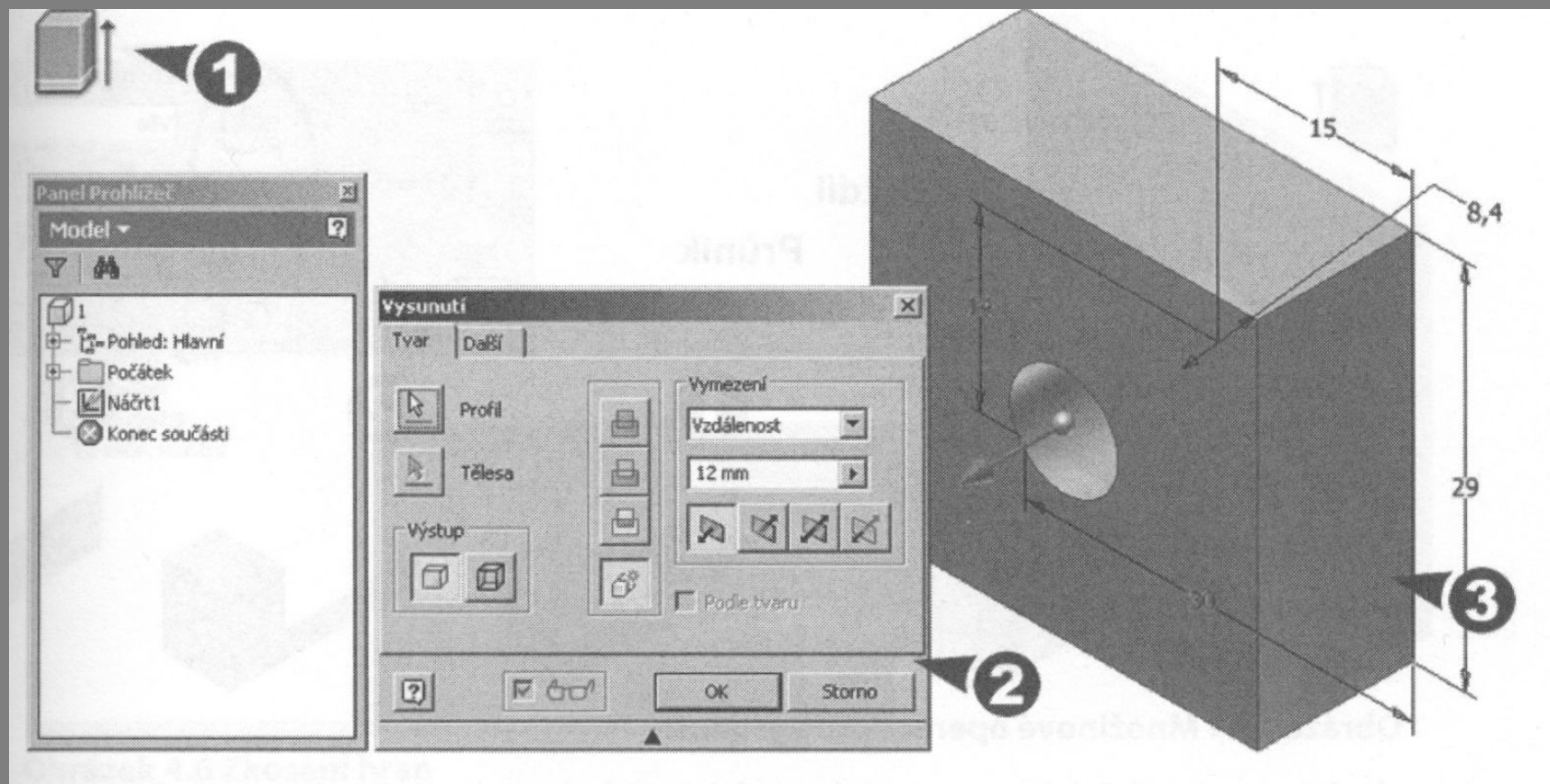


Rozměrové parametry

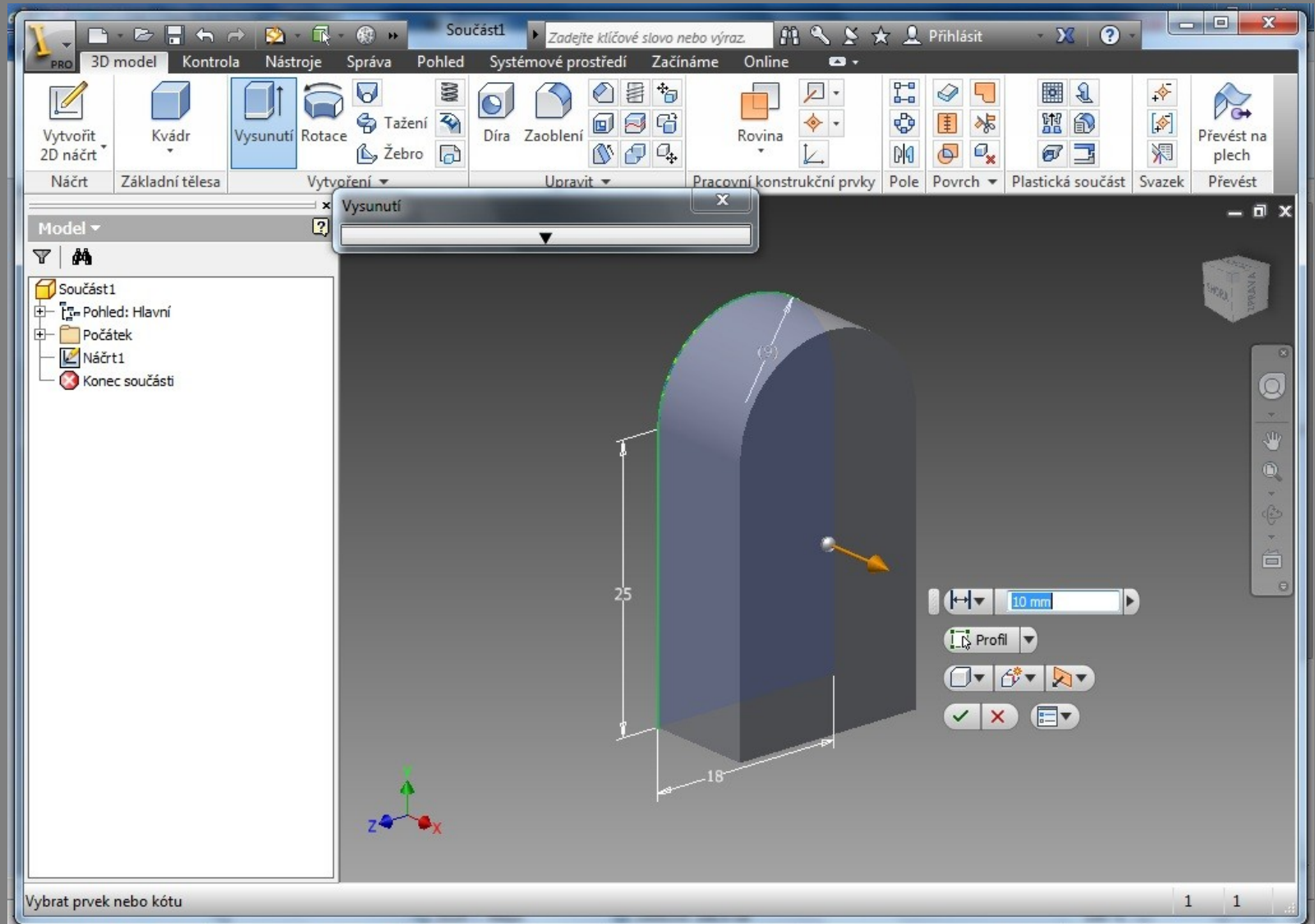


Vysunutí prvku

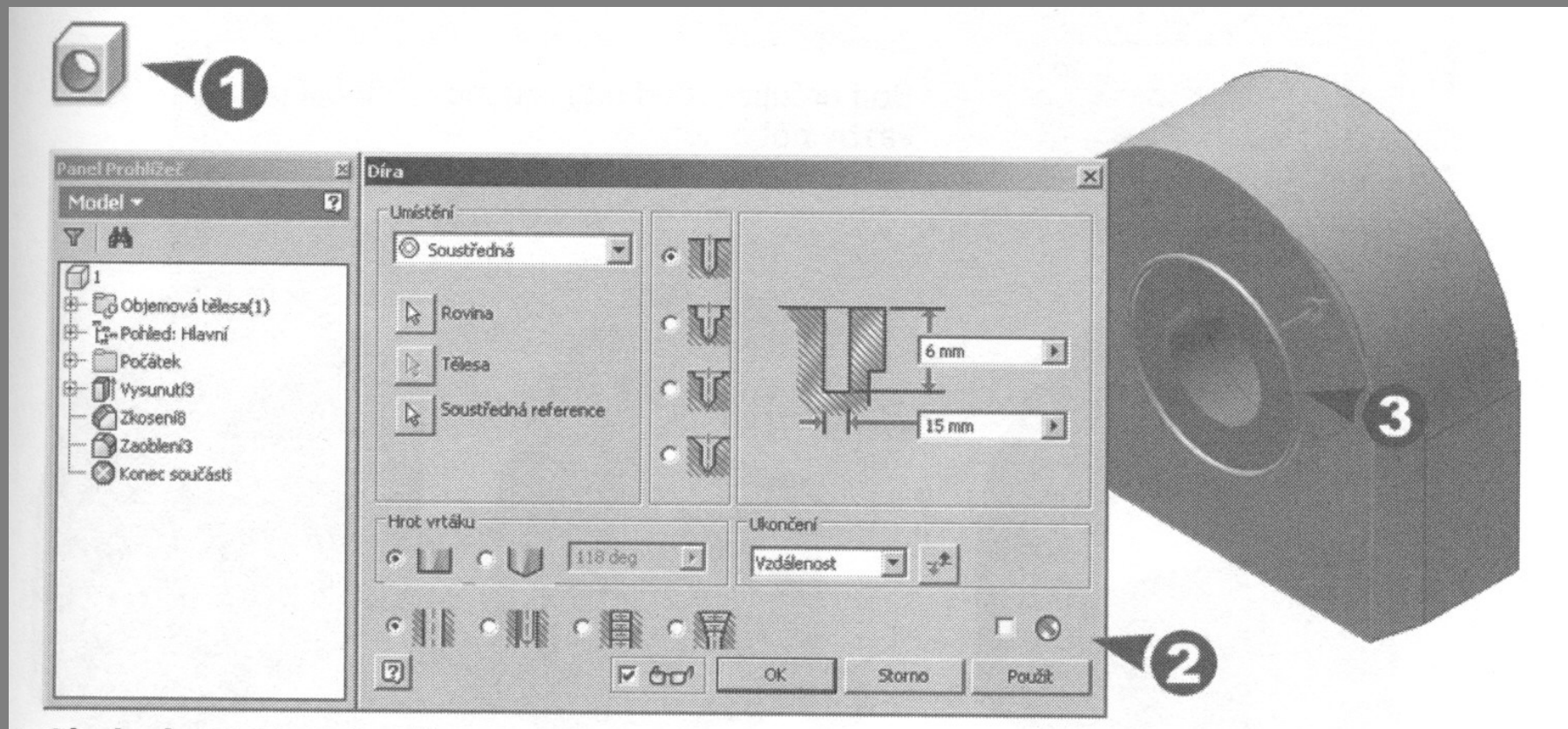
Vysunutý konstrukční prvek se vytvoří z připraveného náčrtu příkazem **vysunutí**.



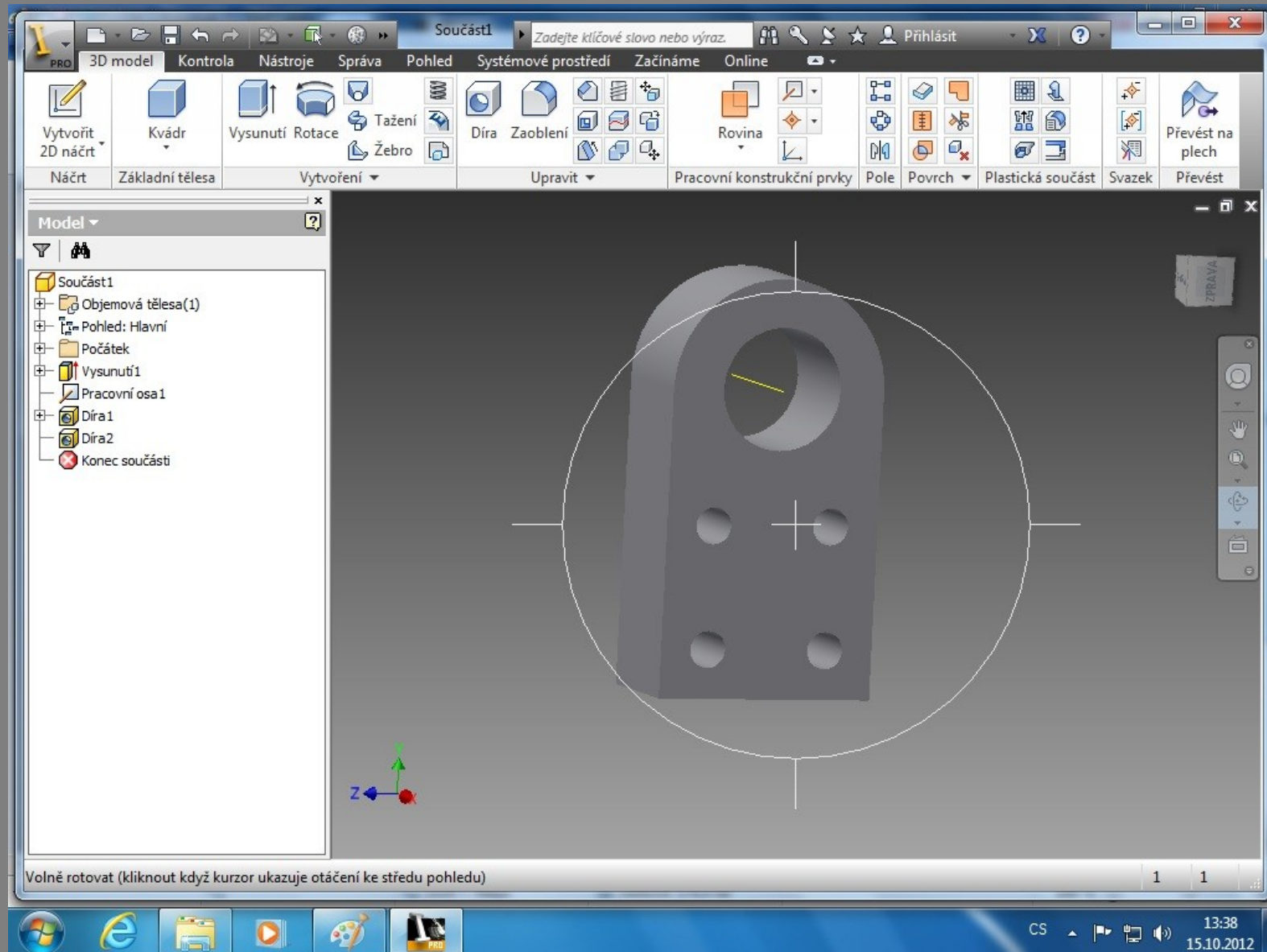
Vysunutí prvku



Vytvoření díry

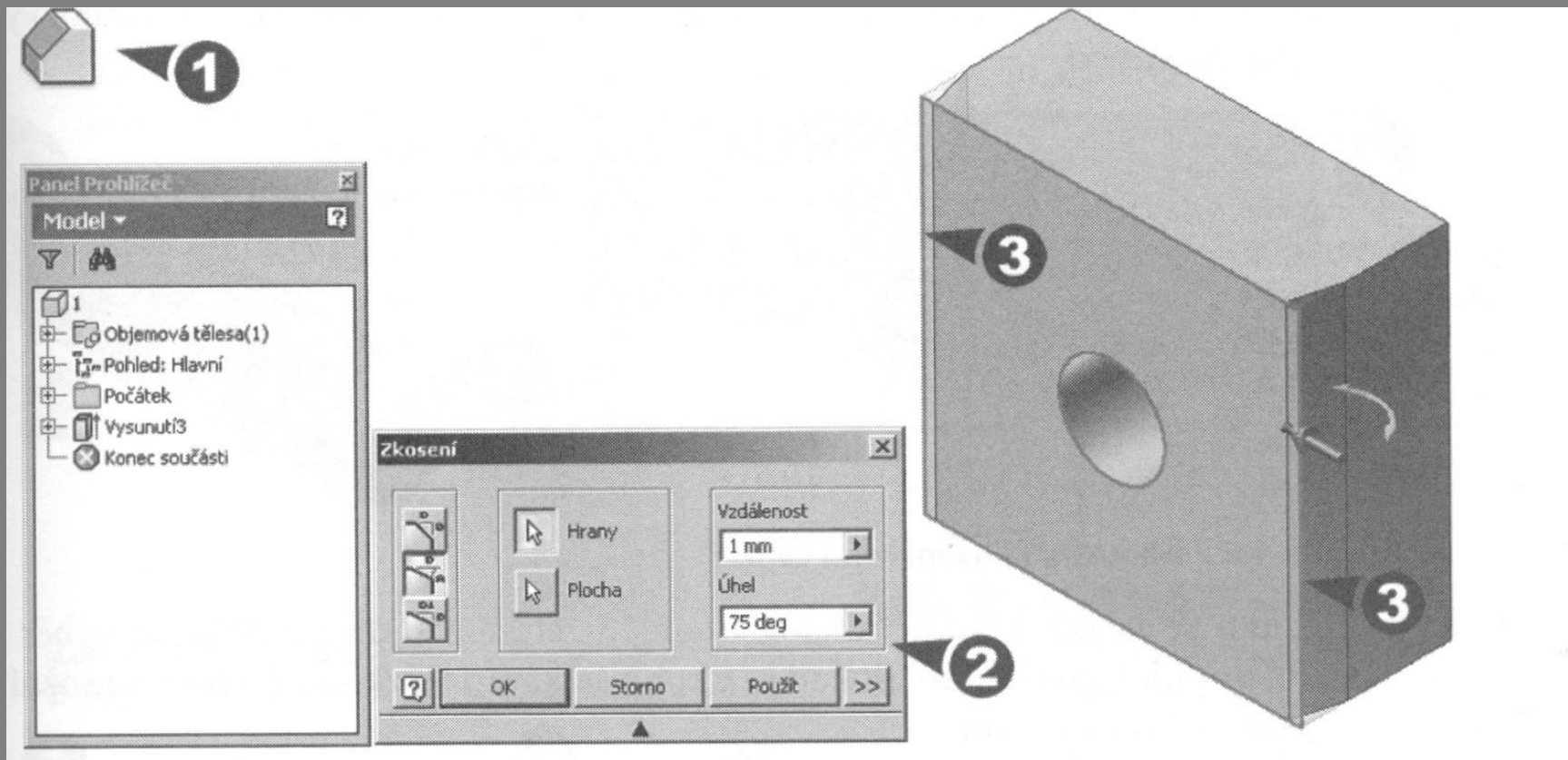


Vytvoření díry

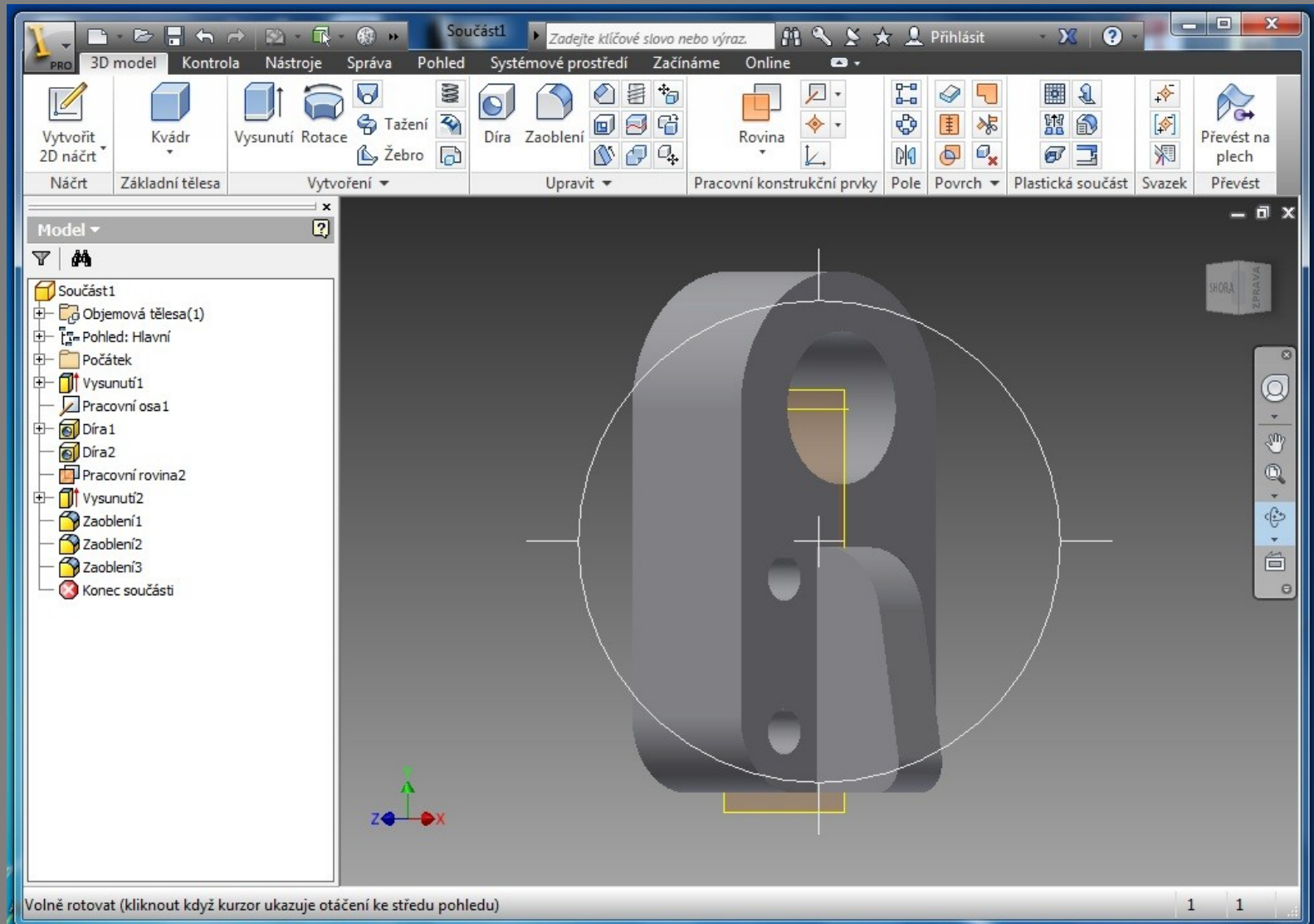


Zaoblení nebo zkosení

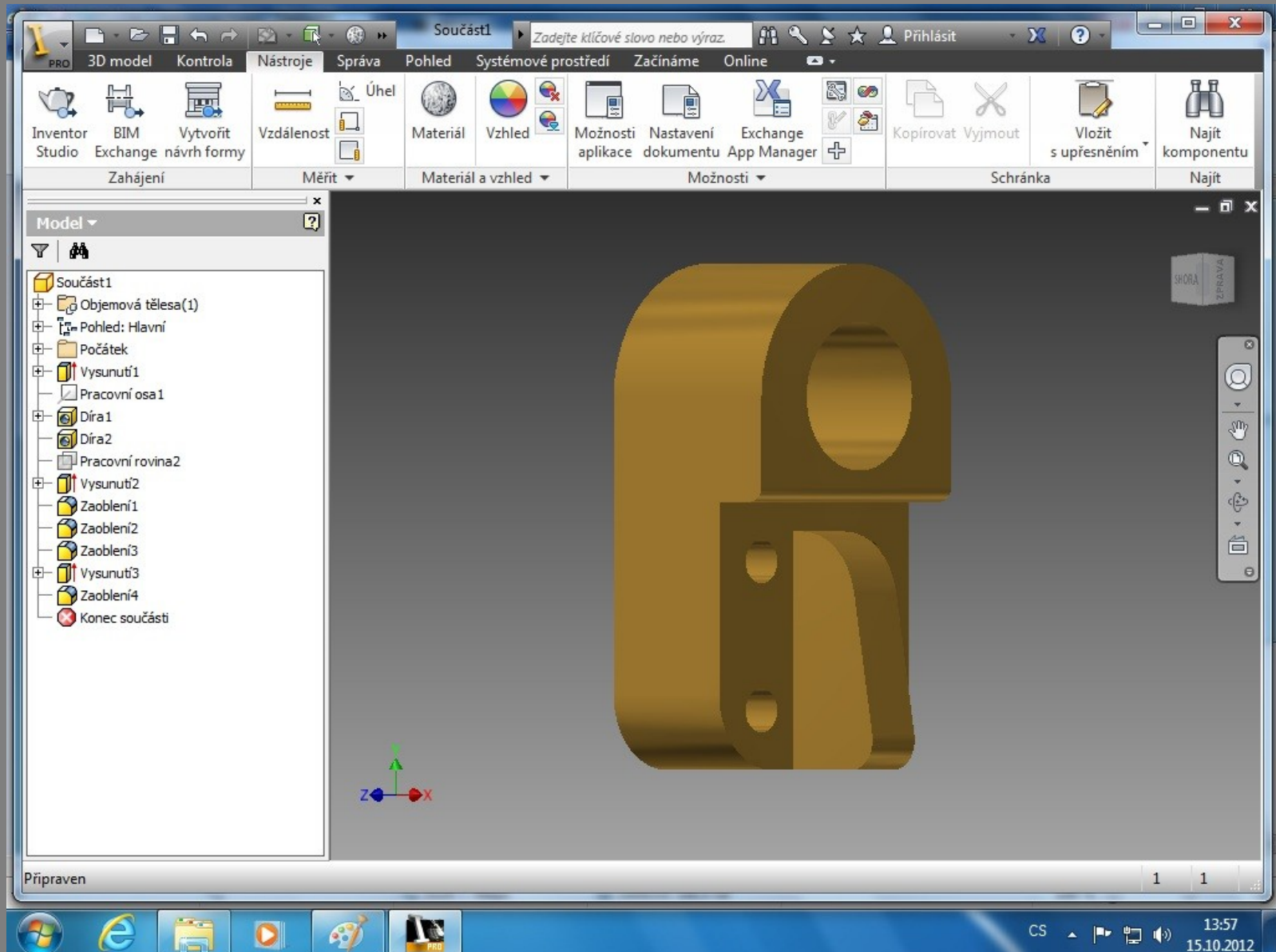
Pomocí příkazů zaoblit nebo zkosit.



Zaoblení



Konečná úprava



Literatura

FOŘT, P, KLETEČKA, J. Autodesk Inventor - Funkční navrhování v průmyslové praxi, 2. aktualizované vydání, ISBN 978-80-2511-773-6,

HOROVÁ, I 3D modelování a vizualizace v AutoCADu, ISBN 9788025121948,

GAHAN A. 3ds Max Výukový průvodce tvorbou postav, vozidel, budov a prostředí, ISBN 9788025124918

<http://www.cadstudio.cz/edu>