

# Neživá příroda 1

## Cvičení 8

Klasifikace a poznávání  
magmatických hornin

# Rozdělení magmatických hornin podle místa vzniku

Rozdělení magmatických hornin podle způsobu a místa vzniku.

## **Plutonické horniny**

Krystalizace z magmatu  
v zemské kůře  
nebo svrchním plášti

## **Žilné horniny**

Krystalizace z magmatu  
těsně pod povrchem  
nebo v puklinách

## **Vulkanické horniny**

Krystalizace z lávy  
na zemském povrchu  
(souš, mořské dno)

Materiál vyvrhovaný při sopečné činnosti se po dopadu  
na zem stává sedimentární horninou.

# Stavby magmatických hornin

---

Pro poznávání hornin jsou mimo jiné skutečnosti důležité rovněž některé **stavební znaky**, které se zpravidla rozdělují do dvou skupin:

→ **Textura** popisuje prostorové uspořádání horninových součástí a je možné ji většinou zaznamenat okem.

→ **Struktura** popisuje stupeň krystalizace horniny spolu s omezením, vzájemným vztahem a velikostí jednotlivých minerálních zrn. Některé tyto stavební znaky bývají viditelné pouze pod mikroskopem.

Pro určování základních typů hornin není potřeba tyto stavební znaky rozlišovat, vystačíme s obecným označením **stavba hornin**.

Pojem struktura a textura hornin je třeba znát při studiu odborných textů.

# Stavby magmatických hornin

Při běžném určování hornin jsou časté tyto pojmy, označující stavbu hornin:

- **kompaktní (masivní)** – hmota horniny beze zbytku vyplňuje prostor
- **pórovitá** – pojmem pórovitá se označují všechny struktury obsahující prázdné nebo druhotně vyplněné prostory
- **všesměrná** – minerálních zrna jsou v hornině uspořádána bez přednostního směru
- **paralelní** – minerální zrna mají zřetelné přednostní uspořádání podle určitých ploch nebo v jednom směru
- **páskovaná (laminární, zvrstvená)** – minerální zrna jsou uspořádána do poloh, které se liší složením, barvou nebo zrnitostí

Další často používané termíny blíže určující stavbu horniny jsou:

- **afanitická (celistvá)** – nejsme okem schopni rozlišit jednotlivá zrna
- **faneritická** – kde jsou zrna viditelná (velkozrnná, velmi hrubozrnná, hrubozrnná, středně zrnitá, drobnozrnná, jemnozrnná, celistvá)
- **stejně zrnitá** – reprezentuje horniny se stejně velkými zrny
- **porfyrická** – v hornině jsou přítomny porfyrické vyrostlice a menší zrna, tvořící základní hmotu

# Stavby magmatických hornin



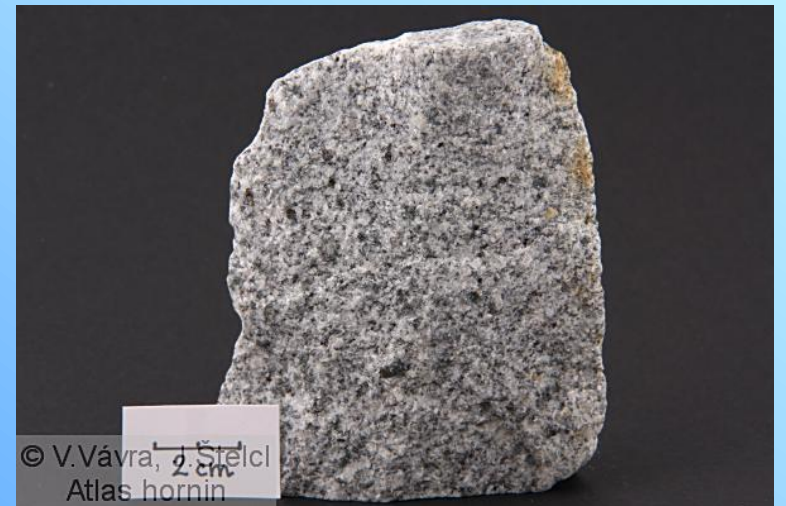
Masivní stavba granitu – minerální zrna beze zbytku vyplňují prostor.



Pórovitá stavba ryolitu – v hornině najdeme volné dutinky nebo kaverny.



Porfyrická stavba granitu – některé minerály mají zrna větších rozměrů.



Stejnoměrně zrnitá stavba granitu – všechny minerály mají přibližně stejný rozměr zrn.

# Klasifikace magmatických hornin

Magmatické horniny lze klasifikovat podle mnoha systémů, pro běžné určování hornin je nejvhodnější systém, který zohledňuje jejich **minerální složení**.

Klasifikační diagram **QAPF** (Streckaisenův) klasifikuje magmatické horniny podle obsahu světlých minerálů:

- ✓ **křemene** (Q),
- ✓ **alkalických** (draselných) **živců** (A),
- ✓ **plagioklasů** (P)
- ✓ **foidů** – nefelin, leucit (F).

Klasifikační význam mají světlé minerály, vyjma hornin s obsahem nad 90 % tmavých minerálů. Zde se používá jiný diagram.

Přítomné tmavé minerály nedávají hornině jméno, pouze ho mohou zpřesňovat (např. amfibol-biotitový granodiorit). K důležitým tmavým minerálům patří: muskovit, biotit, pyroxeny, amfiboly a olivín.

# Streckeisenova klasifikace plutonických hornin

3. Granit (žula)

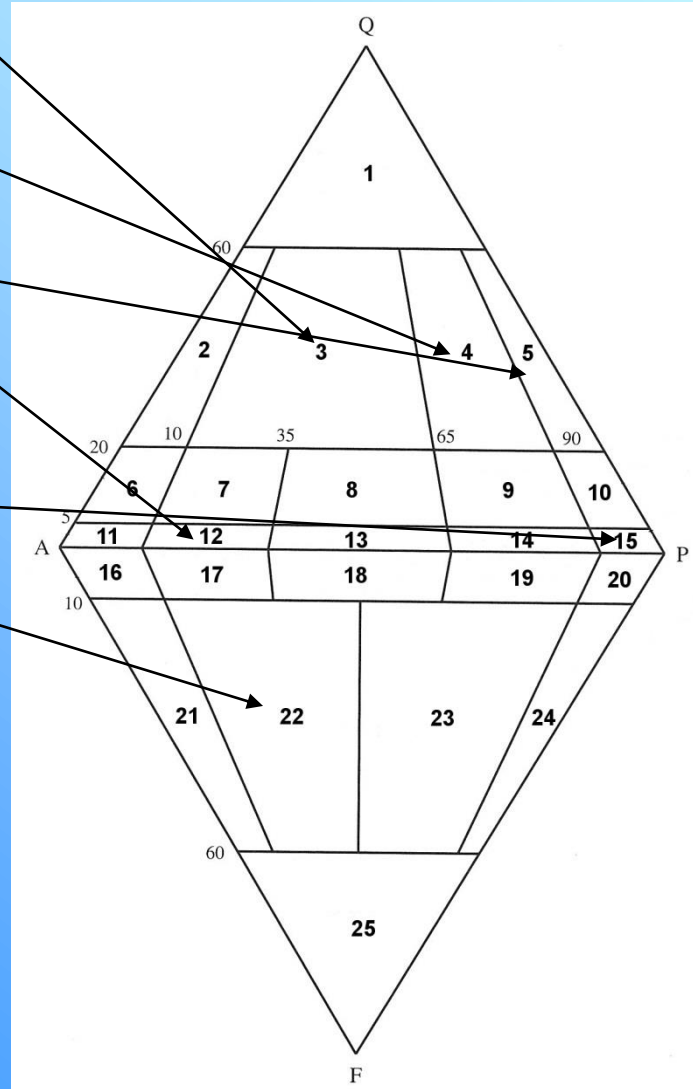
4. Granodiorit

5. Tonalit

12. Syenit

15. Gabro a diorit

22. Foidový syenit



## Pravidla pro klasifikaci plutonických hornin:

1. V žádné hornině se společně nevyskytuje křemen s foidy.
  2. Procentuální podíl křemene se počítá z celkového zastoupení  $Q + A + P$  (obdobně pro foidy). Zásadní jsou hodnoty 5, 20 a 60 %.
  3. Procentuální zastoupení plagioklasů se počítá z celkového zastoupení všech živců. Klíčové jsou hodnoty 10, 35, 65 a 90 %. Zastoupení alkalických živců je doplněk do 100 %.
- Př. hornina obsahuje 20 % Q, 30 % A, 30 % P. V diagramu je  $Q = 25 \%$ ,  $A = 50 \%$ ,  $P = 50 \%$ .



# Streckeisenova klasifikace vulkanických hornin

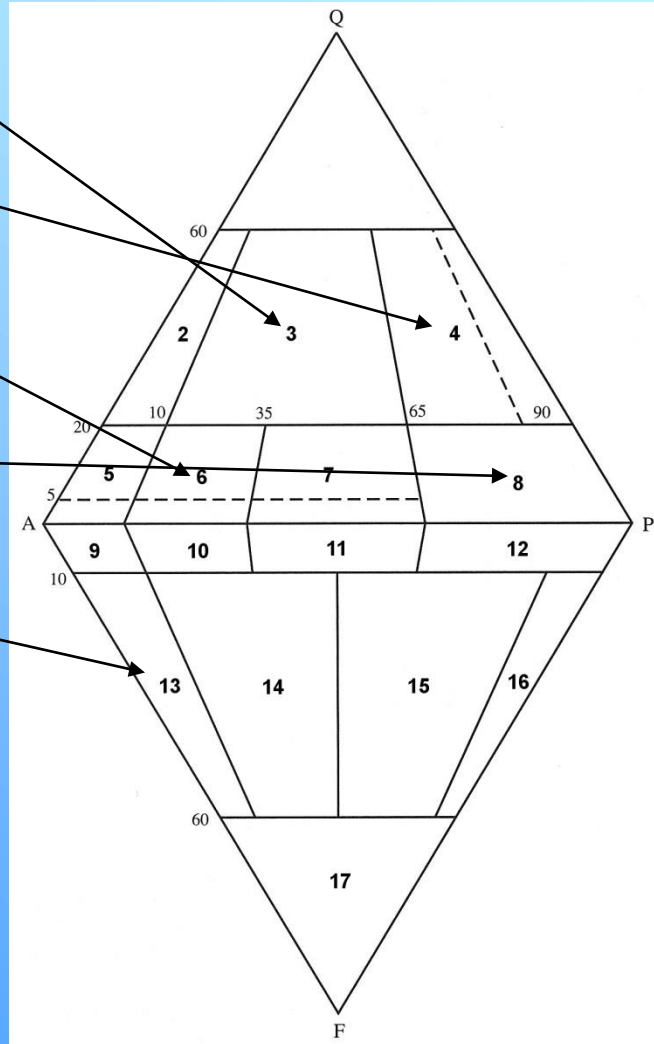
3. Ryolit

4. Dacit

6. Trachyt

8. Bazalt, andezit

13. Fonolit =  
foidový trachyt



Princip QAPF klasifikace pro vulkanické horniny je stejný, diagram je mnohem jednodušší.

Problém klasifikace vulkanických hornin je jejich častá celistvá nebo sklovitá stavba, takže nejsme schopni určit jejich minerální složení.

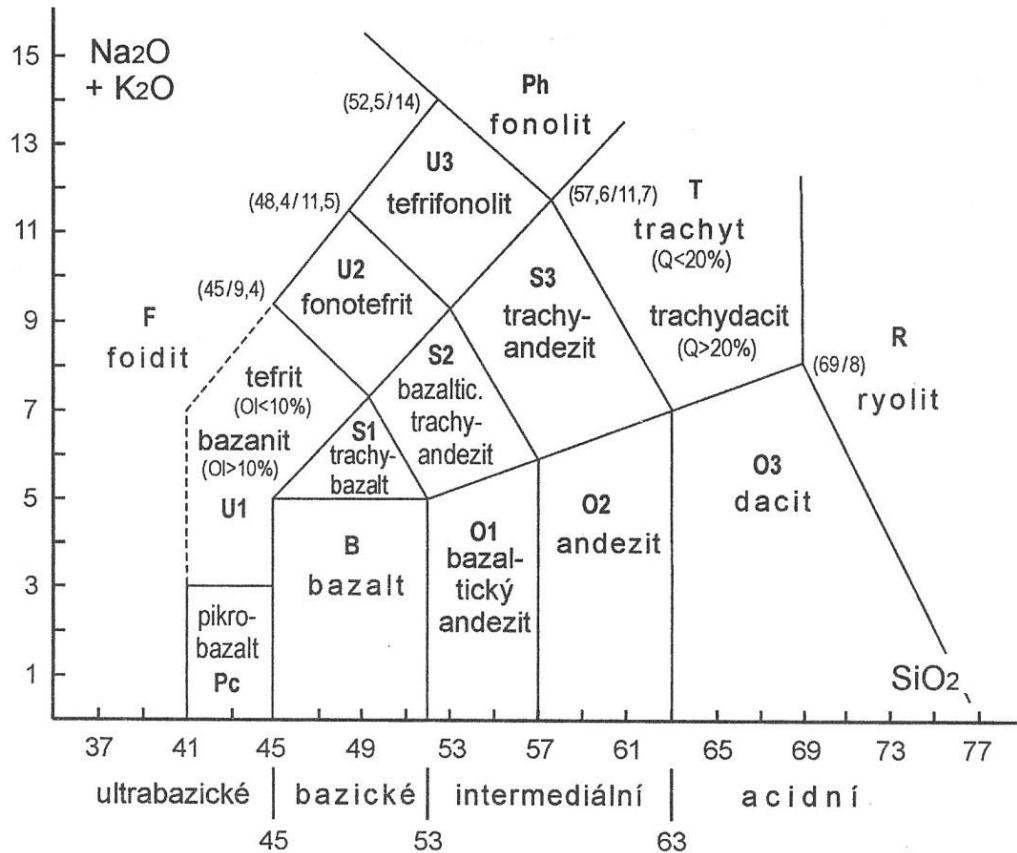
Pro jejich klasifikaci se častěji používá diagram vycházející z jejich chemického složení.



# Klasifikace vulkanických hornin – TAS diagram

Z řady známých klasifikací je v současnosti nejvíce rozšířený a využívaný tzv. **TAS diagram**:

- na osu y vynášíme % zastoupení **Na<sub>2</sub>O + K<sub>2</sub>O**
- na osu x vynášíme % zastoupení **SiO<sub>2</sub>**



Tento diagram je rozdělený na 14 polí, reprezentujících základní vulkanické horninové typy. Osa x dělí horniny na kyselé, intermediální, bazické a ultrabazické.

## Problém? ANO!

Na stanovení chemického složení horniny potřebujeme přístrojové analytické metody.

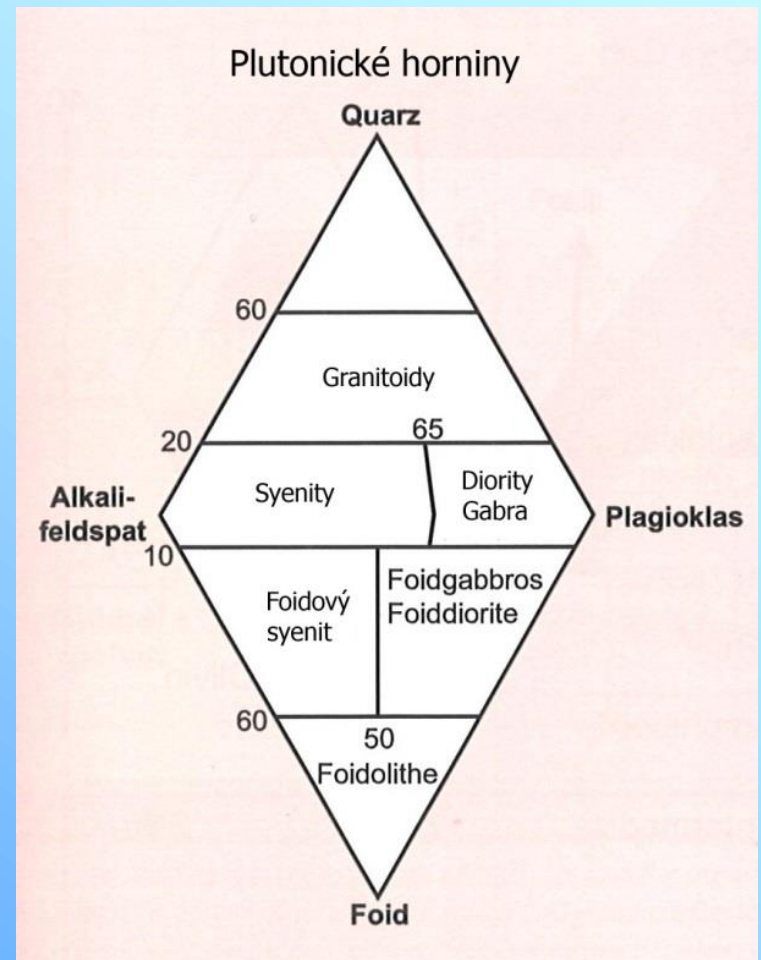
# Plutonické horniny

Poznávání magmatických hornin začíná prvním krokem a tím je rozeznání plutonických (hlubinných) a vulkanických (výlevných) hornin.

Typické znaky plutonických hornin:

- ✓ plně vykrytalované, masivní stavba
- ✓ častěji všesměrně zrnité, hrubě zrnité
- ✓ dobře rozeznatelné minerály

K určení horniny využíváme kromě klasifikačních pravidel také posouzení její barvy, charakteristické znaky její stavby, širší souvislosti jejího výskytu a srovnání s tím, co už jsme někdy viděli.



# Granit (žula)

Barva: světlá, světle šedá, narůžovělá

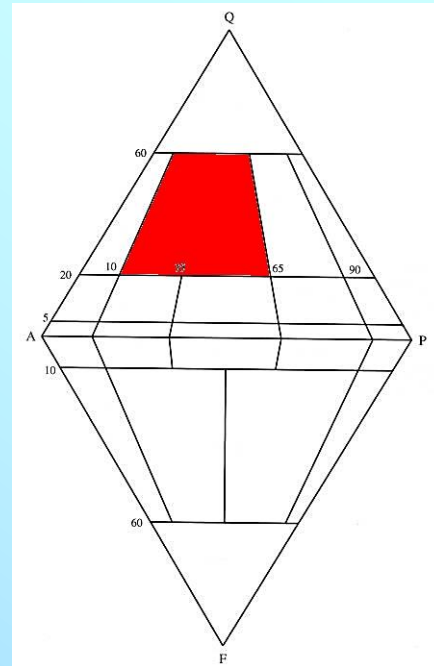
Složení:

**Křemen:** 20–60 % ze všech světlých minerálů

**Alkalické živce:** 35–90 %

**Plagioklasy:** 10–65 %

Množství tmavých minerálů 5–20 %: muskovit, biotit, amfibol



© V. Vávra, J. Štelcl  
Atlas hornin

Masivní, všesměrně zrnitý granit s patrnými tabulkami biotitu, Litice nad Orlicí.

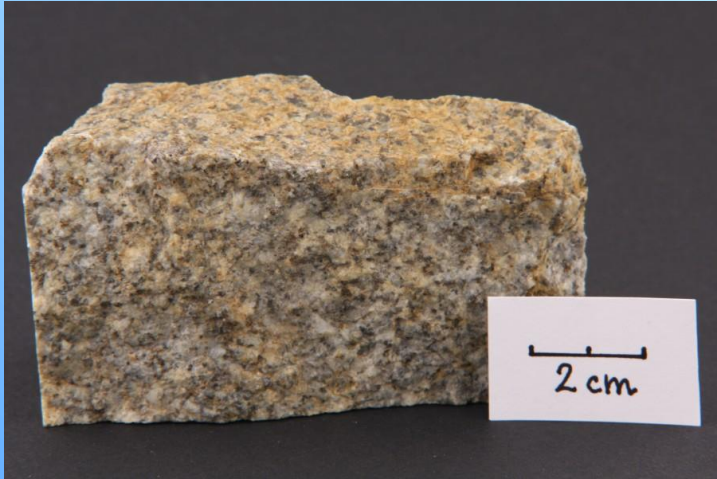


© V. Vávra, J. Štelcl  
Atlas hornin

Porfyrické vyrostlice K-živce v říčanském granitu, střeđočeký pluton, Źernovka.



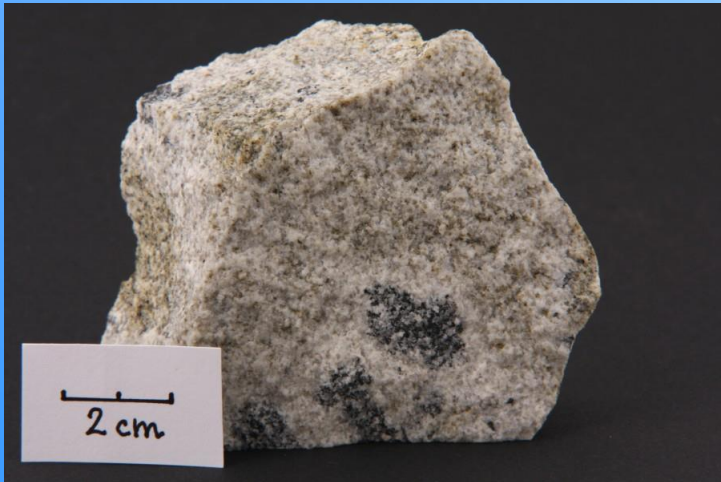
# Granit (žula)



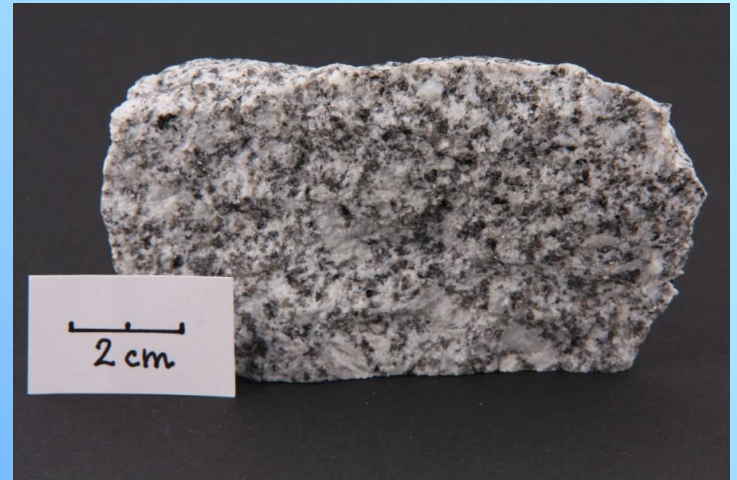
Všesměrně zrnitý a stejnoměrně zrnitý typ granitu, Litice nad Orlicí.



Všesměrně zrnitý granit, Fláje, Krušné hory.

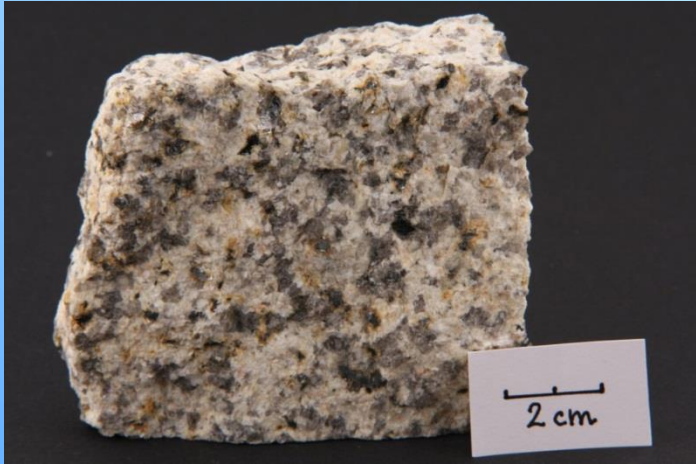


Světlý, jemně zrnitý granit s obsahem turmalínu, Lavičky.

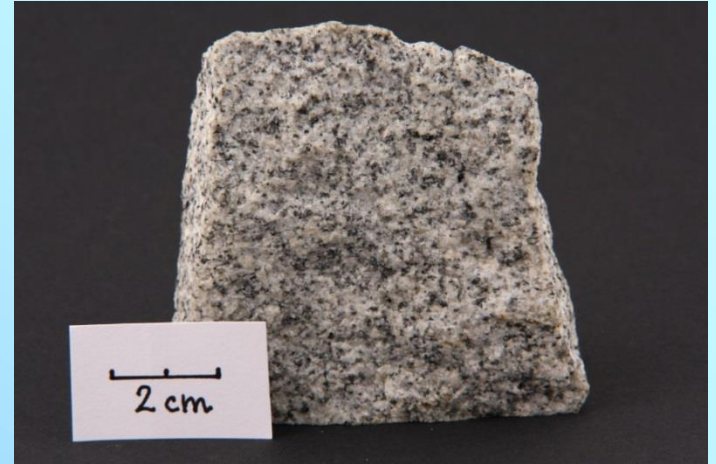


Porfyrický granit, moldanubický pluton, Číměř.

# Granit (žula)



Hrubě zrnitý granit, krkonošsko-jizerský pluton, Černá Studnice.



Jemně zrnitý granit, žulovský pluton, Černá Voda.



Růžový ortoklas, bílý plagioklas a šedý křemen v granitu, Hraničná, Liberec.



Růžový K-živec, bílý plagioklas, šedý křemen a tmavý biotit v granitu, Fláje, Krušné hory.



# Granodiorit

Barva: světle až tmavě šedá

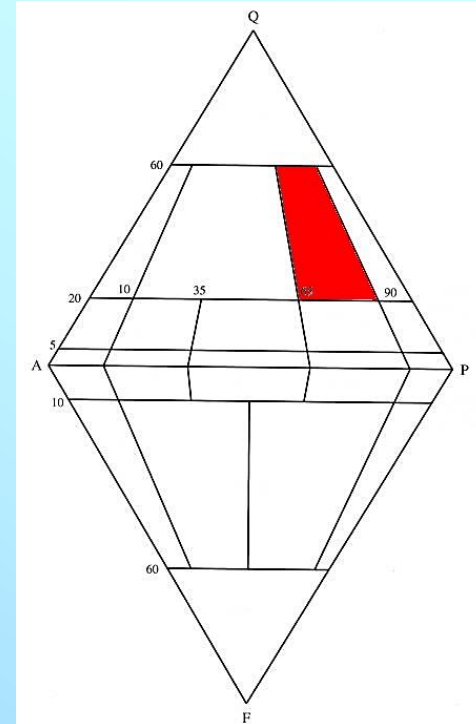
Složení:

**Křemen** 20–60 % ze světlých minerálů

**Alkalické živce:** 10–35 %

**Plagioklasy:** 65–90 %.

Obsah tmavých minerálů v celé hornině kolísá od 5 do 25 %, nejčastěji biotit, amfibol, pyroxen.



© V. Vávra, J. Štelcl  
Atlas hornin

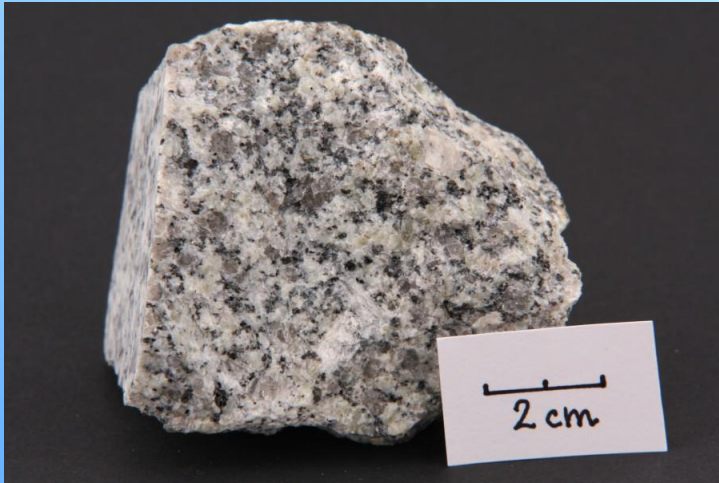
Středně zrnitý granodiorit, střeđočeský pluton, Slatina.



© V. Vávra, J. Štelcl  
Atlas hornin

Středně zrnitý granodiorit se smouhovitou stavbou, střeđočeský pluton, Krhanice.

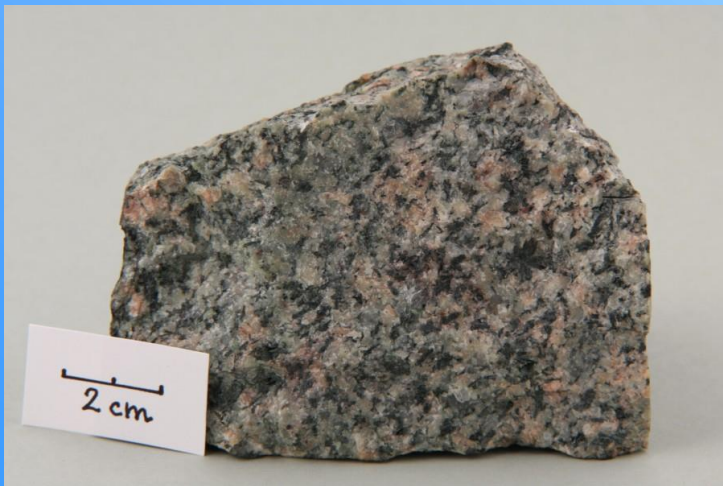
# Granodiorit



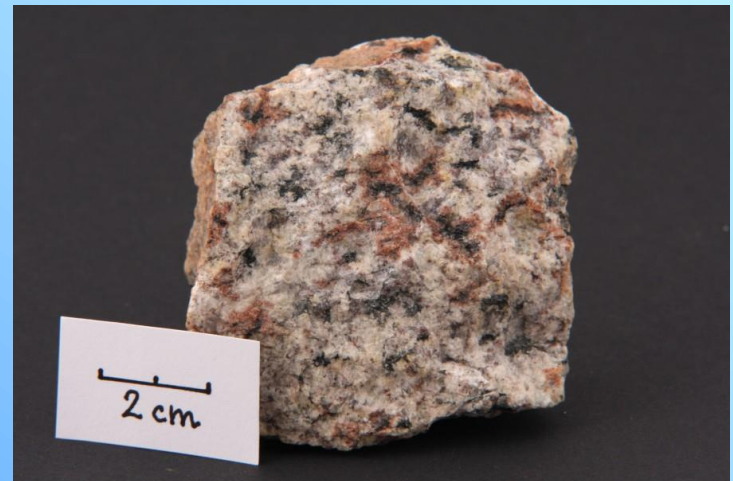
Hrubě zrnitý a stejnoměrně zrnitý typ granodioritu, Telnice, Krušné hory.



Středně zrnitý granodiorit, železnohorský pluton, Prosetín.



Hrubě zrnitý granodiorit narůžovělé barvy (mikroklin), brněnský masiv, Blansko.



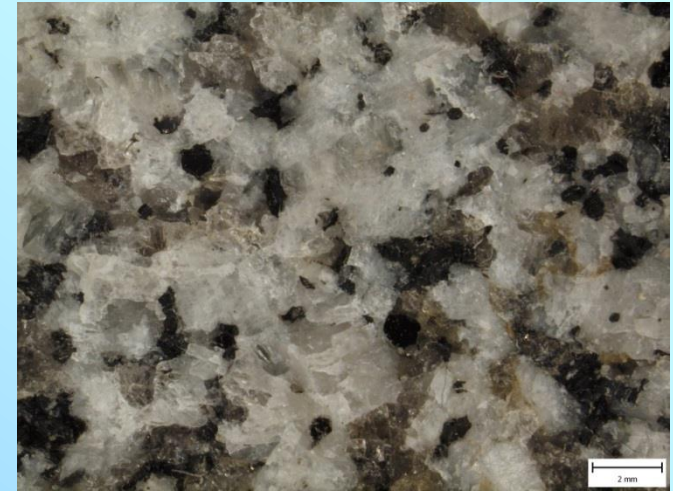
Světlý, hrubě zrnitý granodiorit, novohrádecký masiv, Česká Čermná.



# Granodiorit



Jemně zrnitý a stejnoměrně zrnitý granodiorit, Ševětín.



Všesměrně zrnitý granodiorit, bílá zrna plagioklas, šedá křemen, tmavá biotit, Slatina.



Převládající plagioklas v granodioritu, Podbořánky.



Jemnozrnná granodiorit, střeđočeský pluton, Mrač u Benešova.

# Tonalit

Barva: tmavě šedá, tmavě modrošedá

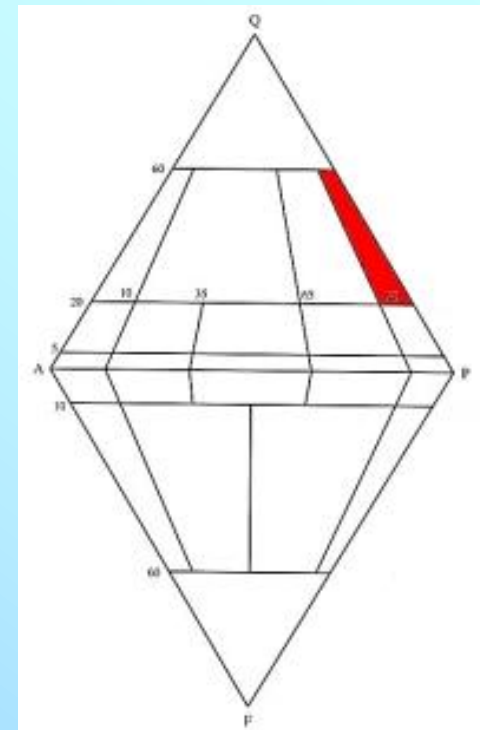
Složení:

**Křemen** 20–60 % ze světlých minerálů

**Alkalické živce:** do 10 %

**Plagioklasy:** více jak 90 %.

Obsah tmavých minerálů v celé hornině kolísá od 10 do 40 %, nejčastěji biotit, amfibol, pyroxen.



Středně zrnitý, tmavě šedý tonalit, žulovský pluton, Kaní hora u Skorošic.



Světlá varieta hrubě zrnitého tonalitu, středočeský pluton, Teletín.



# Syenit

Barva: tmavě šedá, šedomodrá

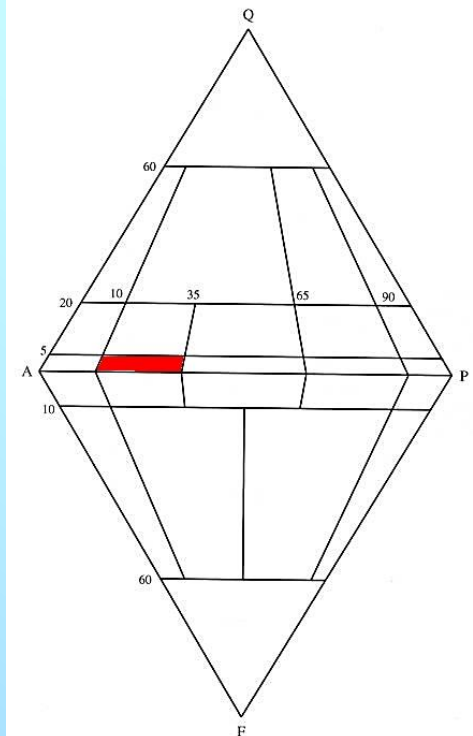
Složení:

**Křemen:** do 5 %

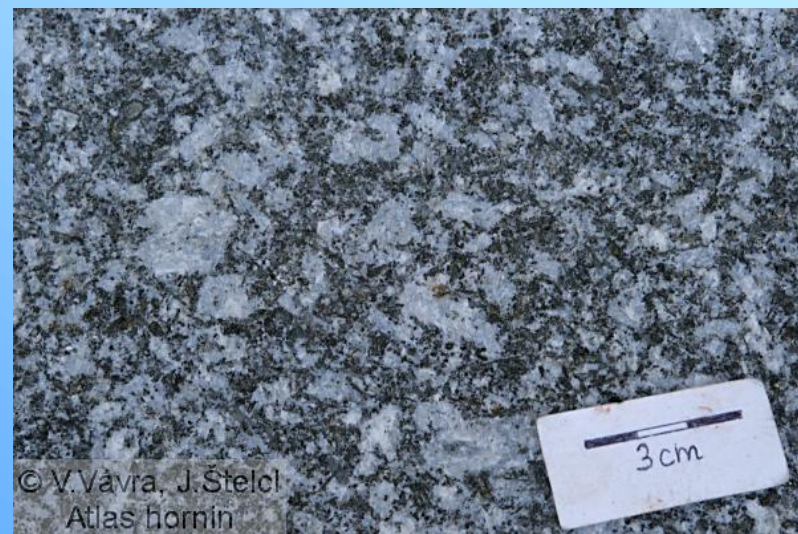
**Alkalické živce:** 65–90 %

**Plagioklas:** 10–35 %

Obsah tmavých minerálů v syenitu je 10–35 %, nejčastěji biotit, amfibol, pyroxen



Syenitové horniny mohou vytvářet při zvětrávání např. viklany, střežochský pluton, Husova kazatelna.



Porfyrická stavba syenitu (durbachitu), Vepice.



# Syenit



Hrubě zrnitý syenit s porfyrickou stavbou, vyrostlice tvoří K-živec, Vepice.



Středně zrnitý syenit se sloupečky amfibolů, jihlavský masiv, Kosov.



Středně zrnitý, tmavě zbarvený syenit, Tábor.



Porfyrický syenit s vyrostlicemi k-živců, třebíčský pluton, Kamenná.

# Diorit

Barva: tmavě šedá, šedočerná

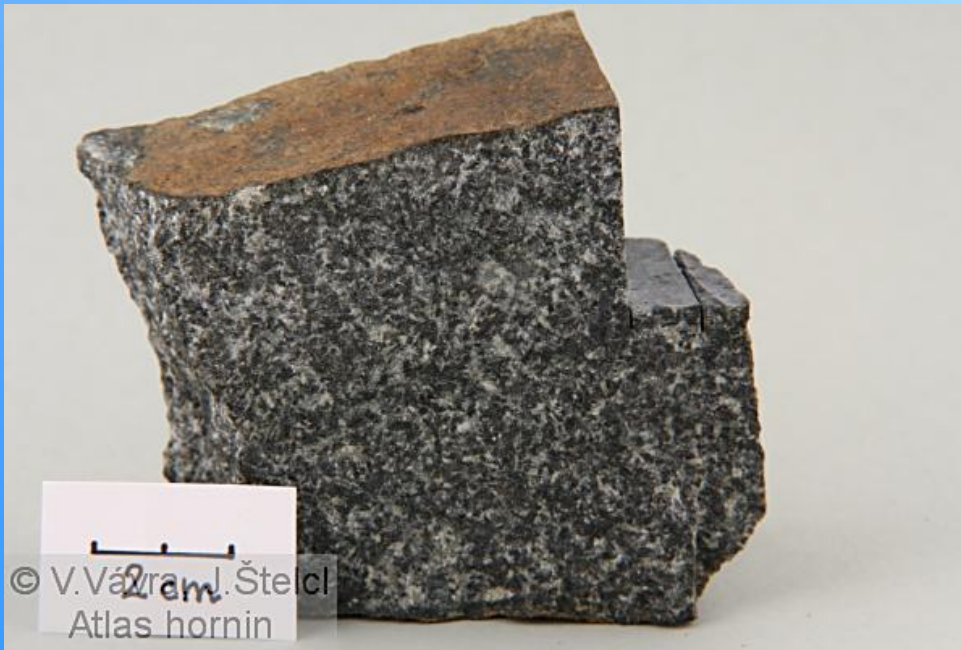
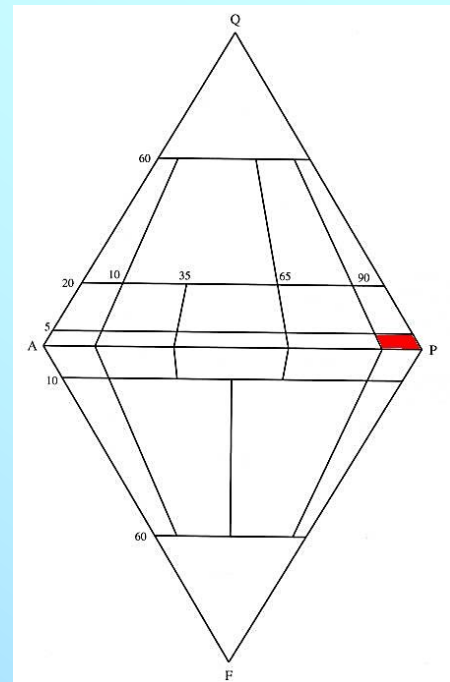
Složení:

**Křemen:** do 5 % (většinou chybí)

**K-živec:** do 10 % (většinou chybí)

**Plagioklas:** 90–100 % (ve složení převládá albitová složka)

Zastoupení tmavých minerálů: 25–50 %, běžně biotit, pyroxen, amfibol



Středně zrnitý diorit se sloupečky amfibolů, lužický pluton, Mikulášovice.



Drobně zrnitý diorit, lužický pluton, Rožany.



# Diorit



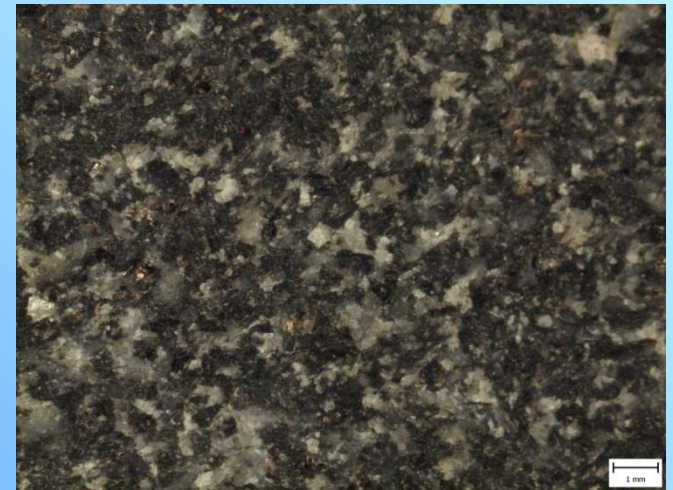
Jemně zrnitý, tmavě šedý diorit, středočeský pluton, Teletín.



Bílé lištvité plagioklasy ve středně zrnitém dioritu, lužický pluton, Rožany.



Středně zrnitý diorit, žulovský pluton, Kaní hora.



Tmavě šedý plagioklas a černá zrna amfibolu v dioritu, Teletín.

# Skupina gabra

Barva: tmavě šedá, černá

Složení hornin skupiny gabra:

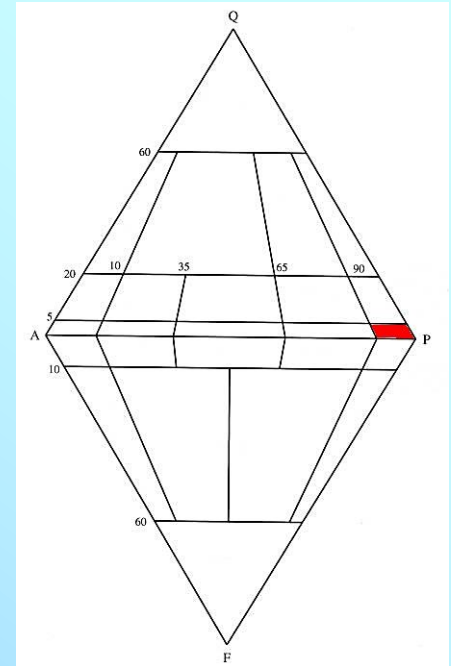
**Křemen:** do 5 % (většinou chybí)

**Alkalický živec:** do 10% (většinou chybí)

**Plagioklas:** 90–100 % (převládá anortitová složka)

Převládající tmavé minerály:

- ✓ monoklinický pyroxen = gabro
- ✓ amfibol = amfibolové gabro
- ✓ rombický pyroxen = norit
- ✓ olivín = troktolit



Hrubě zrnité gabro s lištovitými plagioklasy a mezi nimi uzavřená zrna amfibolu (ofitická stavba), Špičák.



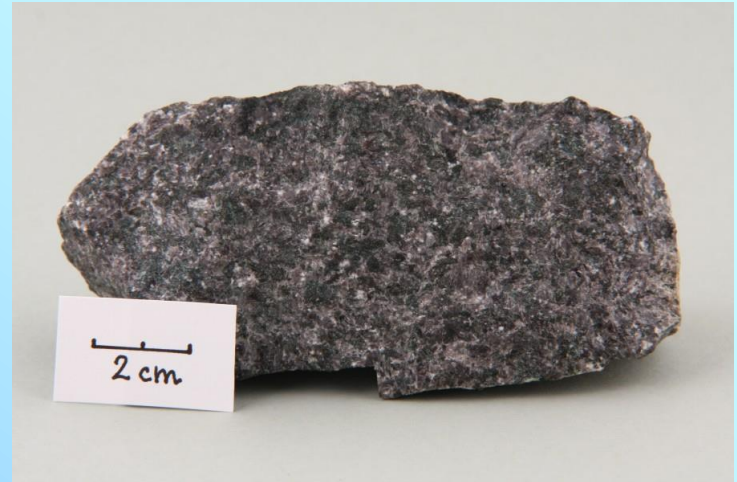
Ofitická stavba gabra – světlá zrna plagioklas, tmavá amfibol, Špičák, Orlické hory.



# Gabro



Hrubě zrnité amfibolové gabro, Špičák v Orlických horách.



Středně zrnité gabro, Vlčice, Rychlebské hory.



Hrubě zrnité gabro až troktolit, Staré Ransko.



Hrubě zrnité, tmavě šedé gabro, Špičák v Orlických horách.

# Foidový syenit

Barva: světle až tmavě šedá

Stavba: masivní, středně zrnitá

Složení:

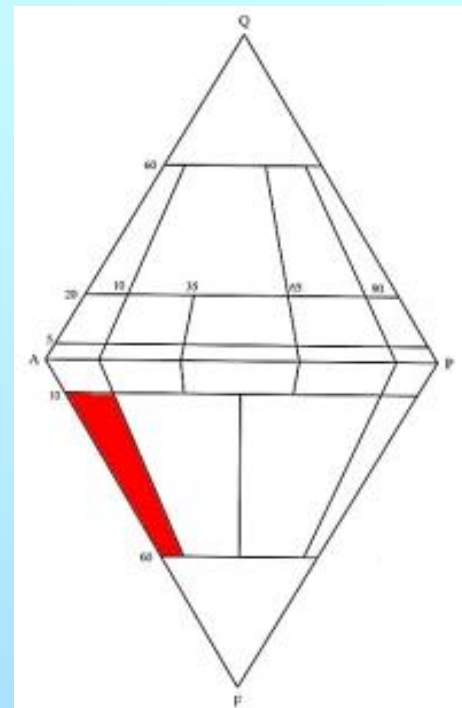
**Alkalický živec:** více jak 90 %

**Plagioklas:** do 10 %

**Foidy:** 10 – 60 %, nejčastěji nefelin (nefelinický syenit)

**Tmavé minerály:** do 30 %, pyroxen, amfibol, biotit

Hlubinné horniny s foidy jsou u nás poměrně vzácné.



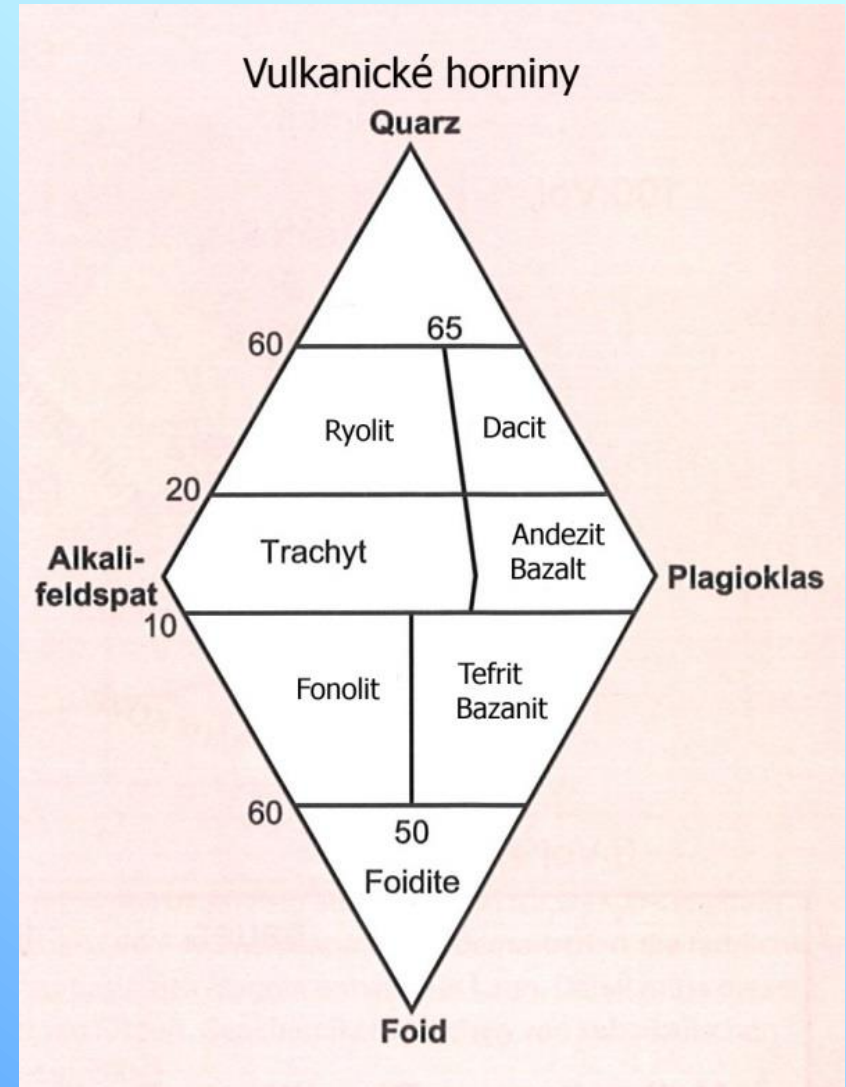
Pokud by hornina obsahovala 50 – 90 % alkalického živce, bude označena jako *foidový monzosyenit*, bude-li v převaze plagioklas (50 – 90 %) jedná se *foidový monzodiorit* nebo *foidové monzogabro*.

# Vulkanické horniny

Typické znaky vulkanických hornin:

- ✓ běžně obsahují sklovitou fázi
- ✓ běžnější je porfyrická stavba
- ✓ dobře rozeznatelné porfyrické vyrostlice minerálů
- ✓ nerozlišitelná základní hmota
- ✓ porézní stavba (volné dutinky)

Platnost uvedených znaků není absolutní, z pravidel lze najít spoustu výjimek a odchylek.





# Ryolit

Barva: bílá, nazelenalá, načervenalá

Stavba: pórovitá, porfyrická (vyrostlice + zákl. hmota)

Složení je ryolit výlevný ekvivalent granitu:

**Křemen:** 20–60 % ze světlých součástek

**Alkalické živce:** 35–90 %,

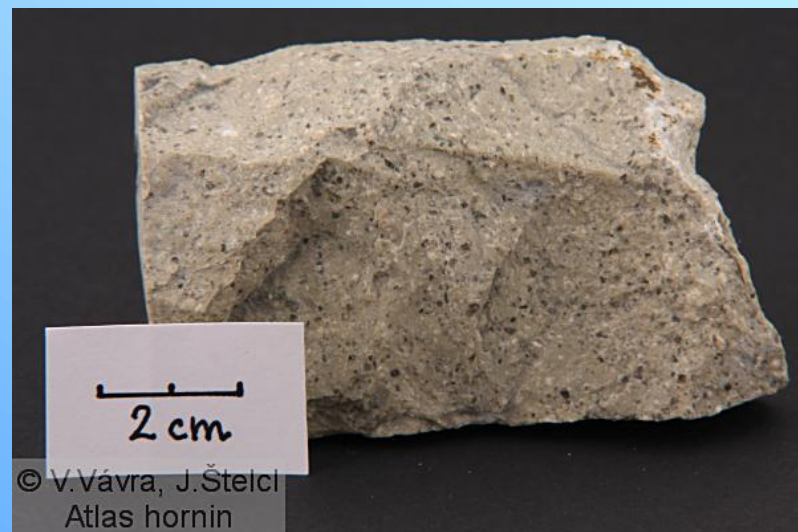
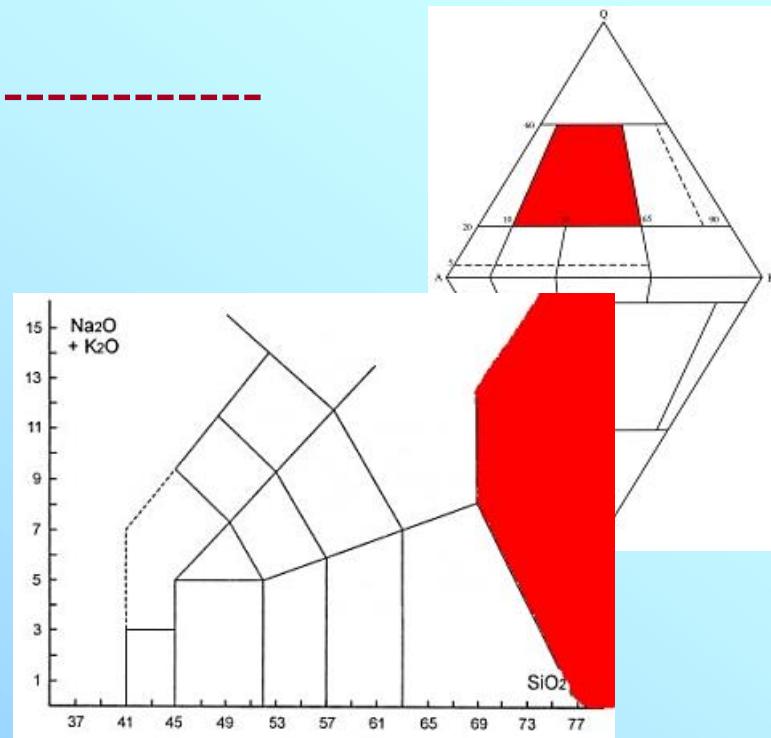
**Plagioklasy:** 10–65 %

**Tmavé minerály:** biotit, pyroxen, amfibol

S lávou ryolitového složení je spjat vznik většiny vulkanických skel, např. *obsidián* nebo *pemza*.



Porfyrická stavba ryolitu, Barrandien, Těškov.



Porfyrická struktura ryolitu – vyrostlice a základní hmota, Barrandien, Těškov.

# Ryolit



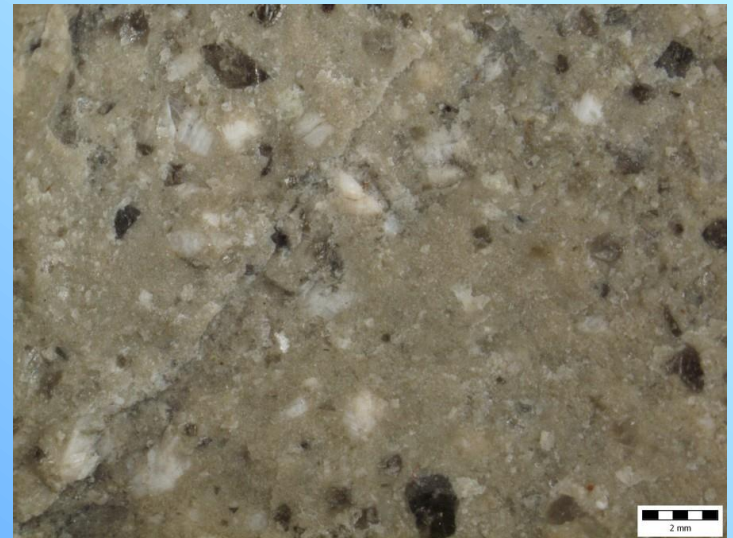
Porfyrický stavba červenohnědého ryolitu, Žiar nad Hronom.



Pórovitá stavba růžového ryolitu, Královec u Žacléře.



Porfyrická stavba červeného ryolitu, vnitrosudetská pánev, Ruprechtice.



Porfyrické vyrostlice K-živce, křemene a biotitu v ryolitu, Barrandien, Těškov.

# Dacit

Barva: šedá, nazelenalá, načervenalá  
Stavba: pórovitá, porfyrická (vyrostlice + zákl. hmota)  
Složením je ryolit výlevný ekvivalent granodioritu nebo tonalitu.

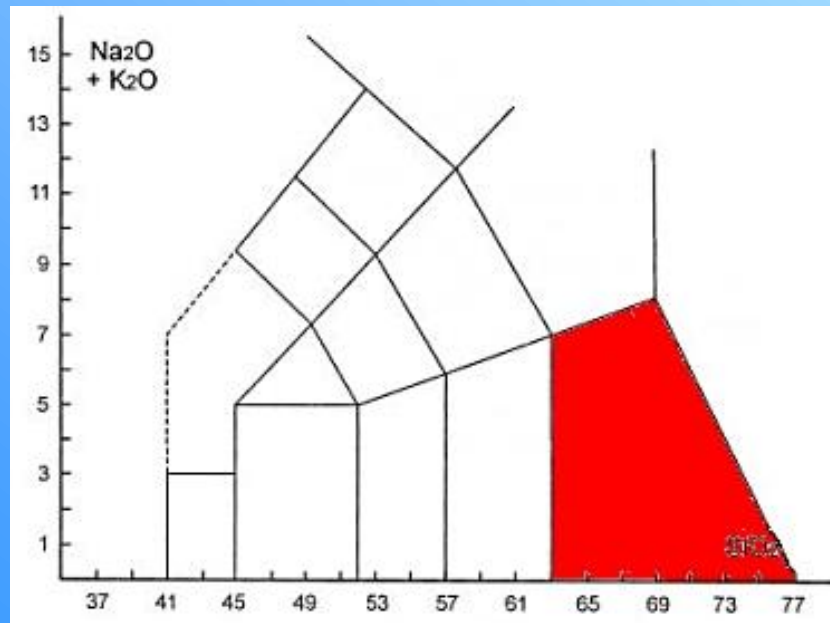
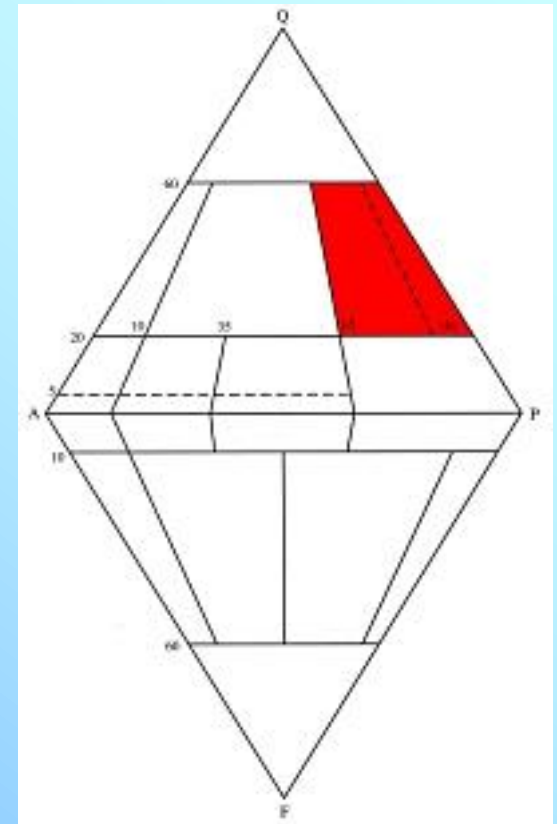
**Křemen:** 20–60 % ze světlých součástek

**Alkalické živce:** 0–35 %,

**Plagioklasy:** 65–100 %

**Tmavé minerály:** biotit, pyroxen, amfibol

Vyrostlice může tvořit křemen, plagioklas nebo biotit.





# Trachyt

Barva: bílá, světle šedá

Stavba: porfyrická (vyrostlice + zákl. hmota), fluidální

Složení je trachyt výlevný ekvivalent syenitu.

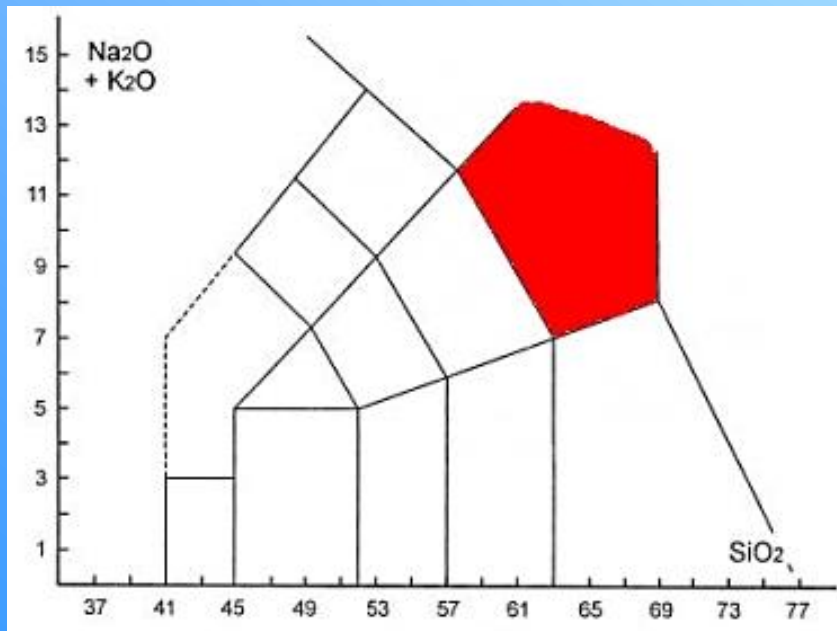
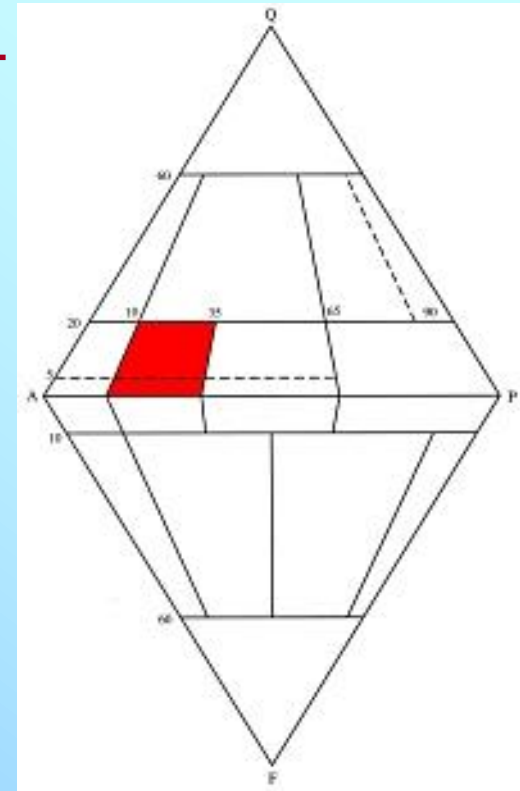
**Křemen:** chybí nebo do 20 %

**Alkalické živce:** 65–90 %,

**Plagioklasy:** do 35 %

**Tmavé minerály:** biotit, amfibol, pyroxen, vzácně olivín

Vyrostlice tvoří sanidin (K-živec).





# Andezit

Barva: světle až tmavě šedá se zeleným nádechem

Andezit je výlevný ekvivalent dioritu:

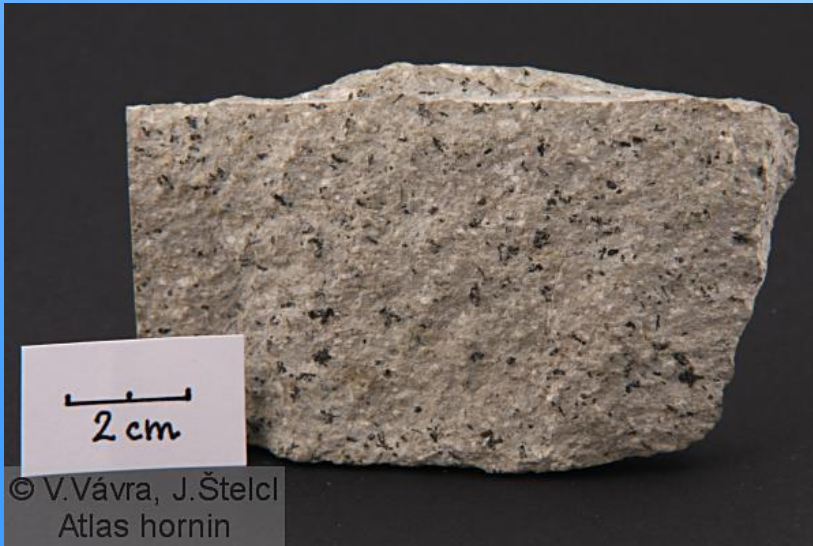
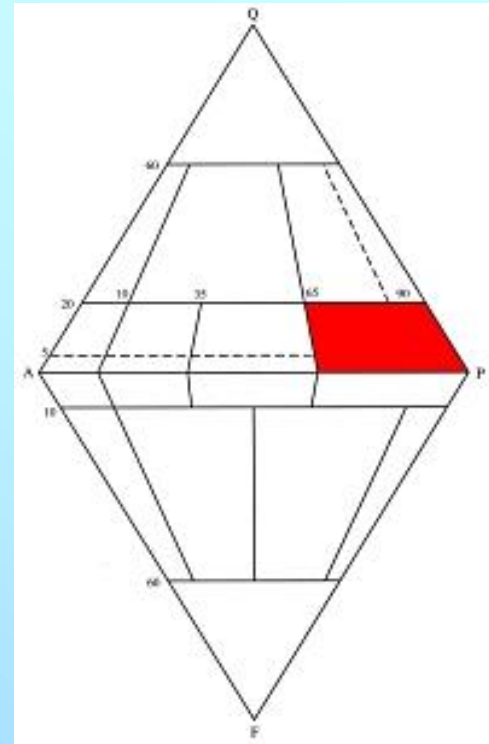
**Křemen:** do 5 % (zřídka až 20 %)

**Plagioklasy:** více jak 90 % všech živců

**Alkalické živce:** do 10 %, výjimečně do 35 %

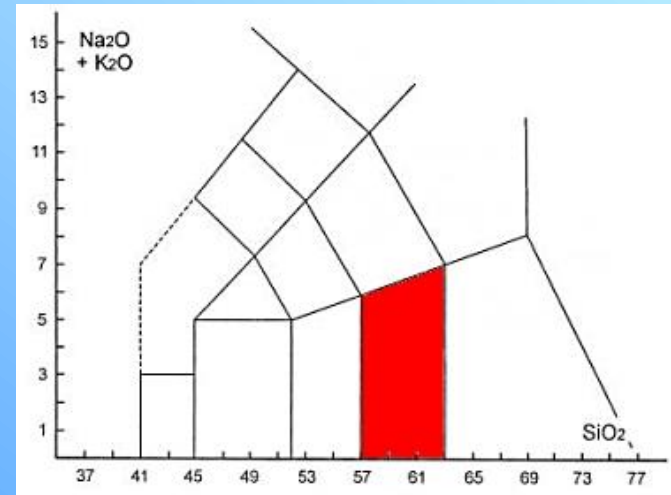
**Tmavé minerály:** amfibol a biotit, ortopyroxeny a klinopyroxeny

Vyrostlice tvoří plagioklas nebo amfibol.



© V. Vávra, J. Štelcl  
Atlas hornin

Nazelenalý andezit s porfyrickými vyrostlicemi amfibolu, Fintice, Slovensko.



# Bazalt

Barva: tmavě šedá, černá

Stavba: porfyrická, celistvá

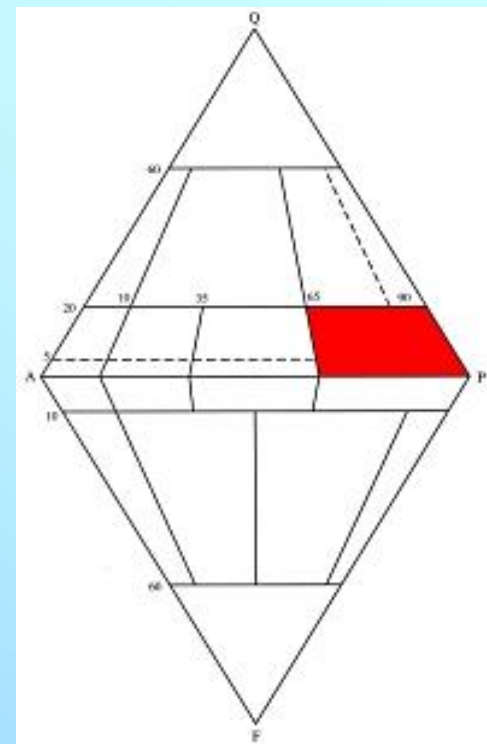
Bazalt je výlevný ekvivalent gabra.

**Křemen:** chybí nebo do 5 %.

**Plagioklasy:** nad 90 % ze živců

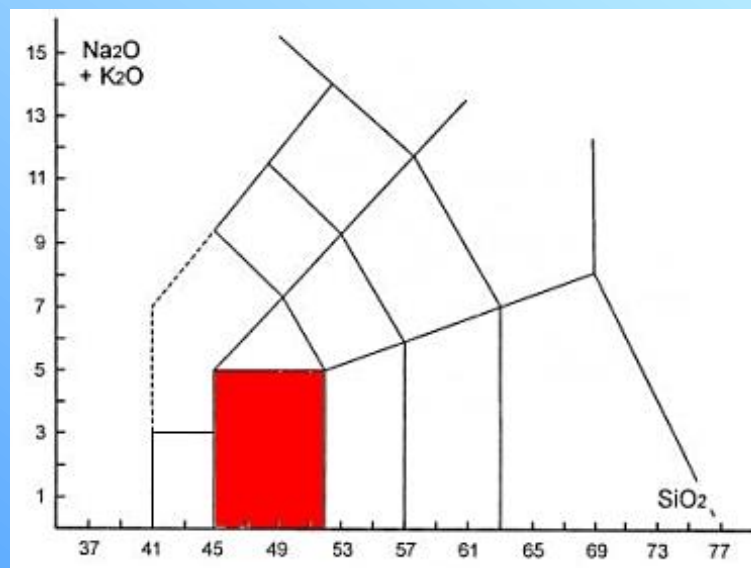
Tmavé minerály: olivín, pyroxen

Vyrostlice tvoří často olivín a pyroxen.



© V. Vávra, J. Štelcl  
Atlas hornin

Tmavě šedý afanitický bazalt s nodulemi olivínu,  
Smrčí u Semil.





# Bazalt



Typická sloupcovitá odlučnost bazaltu, Soutěsky u Děčína.



Celistvý, černý bazalt, Rožmitál u Broumova.



Mandlovcovitá stavba bazaltu – „melafyru“, Lomnice nad Popelkou.



Porfyrické vyrostlice olivínu v bazaltu, Heřmanice.

# Fonolit

Barva: světle šedá, slabě nazelenalá, nahnědlá  
Stavba: pórovitá, porfyrická (vyrostlice + zákl. hmota)  
Složením je fonolit přibližně výlevný ekvivalent foidového syenitu.

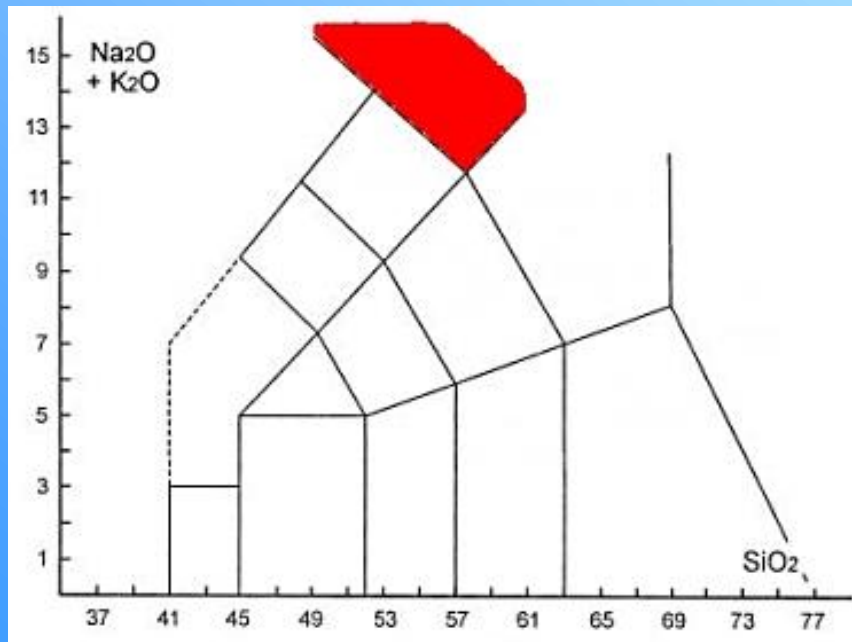
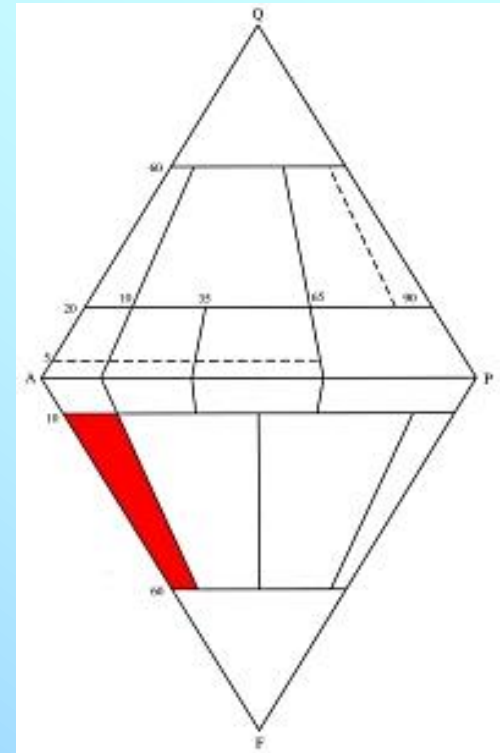
**Foidy:** 10–60 % ze světlých součástí (nefelin, leucit)

**Alkalické živce:** nad 90 % (sanidin)

**Plagioklasy:** do 10 %

**Tmavé minerály:** alkalické pyroxeny a amfiboly, biotit a olivín

Fonolit s.s. je nefelinový trachyt (starší označení znělec).





# Fonolit



Světlý fonolit s vyrostlicemi tmavých minerálů, Mojžíř.



Jemnozrnný fonolit, Chlum.



Jemně zrnitý fonolit, Pustý zámek.



Porfyrické vyrostlice sanidinu a biotitu ve fonolitu, Valkeřice.

# Žilné horniny

---

Většina žilných hornin má svůj plutonický ekvivalent.

Zdrojové magma utuhlo v různých hloubkách pod povrchem, zpravidla

Vyplnilo příhodné tektonické struktury jako pukliny nebo zlomy.

Žilné horniny mají většinou tvar plochých žil nebo plochých čočkovitých těles.

Velká část žilných hornin má výraznou porfyrickou stavbu, vyrostlice mohou tvořit světlé i tmavé minerály. V řadě případů lze žilnou horninu bezpečně poznat podle její pozice ve výchoze.

Žilné horniny odvozené svým složením od plutonických hornin se označují předponou „mikro“. Některé mají speciální názvy.

Příklady:

**Mikrogranit** - porfyrické vyrostlice tvoří K-živec, základní hmotu pak mohou tvořit křemen, živec, biotit.

**Mikrosyenit** - vyrostlice tvoří převážně K-živec nebo plagioklas, místy se objeví ve vyrostlicích i tmavé minerály.



# Aplit

Barva: bílá, narůžovělá, červená

Stavba: jemnozrnná masivní stavba

Složení nejčastěji odpovídá granitu:

**Křemen:** desítky %

**Alkalické živce:** desítky %

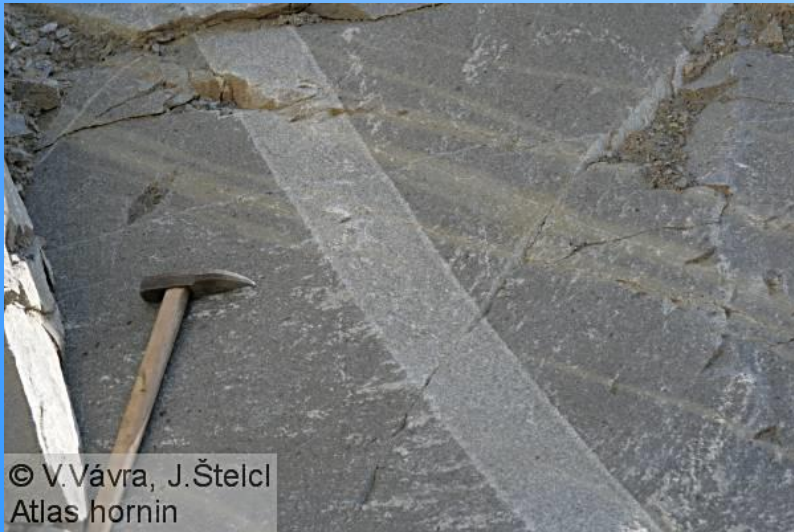
**Plagioklasy:** v různém množství

**Tmavé minerály:** do 5 %, většinou muskovit a biotit

Běžně tvoří vytvářející žíly, čočky nebo okrajové partie magmatických těles.



Aplitová žíla v tonalitu, Budislav.



© V. Vávra, J. Štelcl  
Atlas hornin

Aplitová žíla v granodioritu, středočeský pluton, Mrač u Benešova.



© V. Vávra, J. Štelcl  
Atlas hornin

Aplitová žíla s hrubozrnným okrajem v granitu, žulovský pluton, Černá Voda.



# Pegmatit

Barva: bílá, světle šedá, tmavě šedá, načervenalá (dle typu horniny)

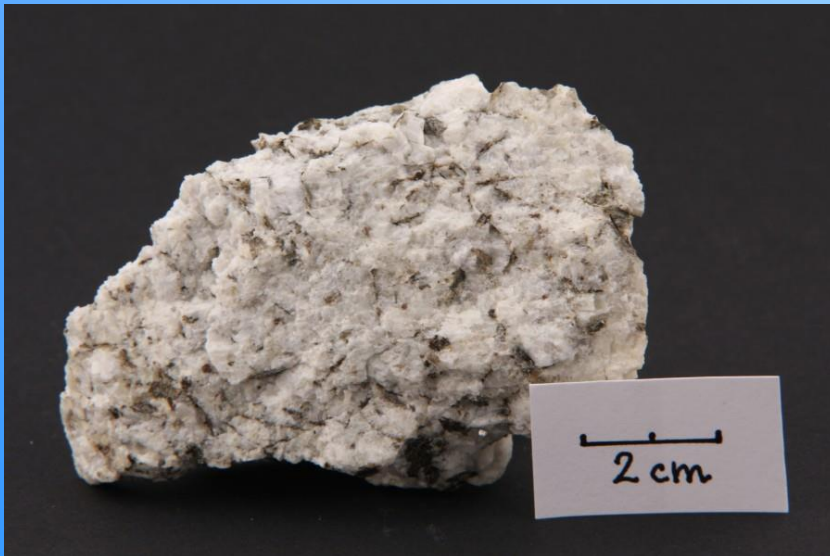
Stavba: hrubě až velmi hrubě zrnitá, někdy kavernózní

Složení: pegmatity mohou svým složením odpovídat mnoha typům hornin (dioritový pegmatit, syenitový pegmatit), většinou odpovídá složením granitu.

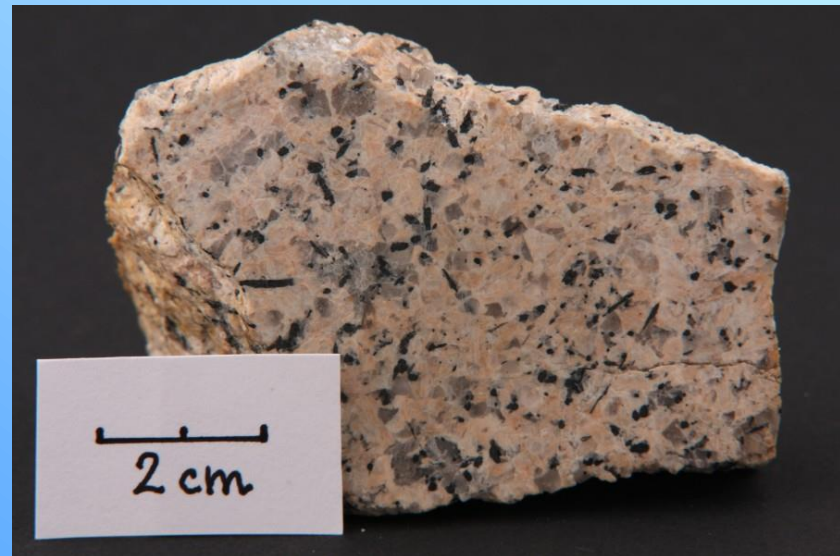
**Granitické pegmatity** obsahují křemen, živce, slídy. Pegmatity vznikají z odštěpených magmat, která jsou obohacena o těkavé složky a některé vzácnější prvky.



Jemnozrný granitický pegmatit s červenými zrna granátu, Střelecký důl.



Hrubě zrnitý pegmatit, Bukovice u Jeseníku.



Hrubě zrnitý pegmatit s turmalínem, Rožná.