

Dějiny vědy a techniky II

4. Hornictví a báňská technika

Tomáš Kučera

DVT II/4 – Hornictví a báňská technika

4.1 Dolování a zpracování surovin

- 1681 – **Johann Joachim Becher** (1635–1682) a **H. Serlem** obdrželi patent na výrobu smůly a dehtu z **kamenného uhlí**
- 1681–1690 – ve Velké Británii se během **10 let** vytěžily **3 miliony tun kamenného uhlí**
- 1708 – něm. alchymista **Johann Friedrich Böttger** (1682–1719) vyrobil první „dokonalý“ **evropský porcelán**; na vynálezu se podílel **E. W. Tschirnhaus** (1651–1735)
- 1710 zahájil v Sasku výrobu (tzv. **míšeňský porcelán**, viz galerii **Zwinger** Drážďany)
- po 1760 – první **otvírky kamenouhelných dolů** v Čechách na **Kladensku**; též v severočeské **Podkrušnohorské pánvi**, na Moravě na **Ostravsku** a **Rosicku**

DVT II/4 – Hornictví a báňská technika

4.1 Dolování a zpracování surovin

po 1771 – Angličan **Josiah Wedgwood** (1730–1795) rozvinul k **dokonalosti** výrobu **jemného keramického zboží** (vývoz)

1784 – Angličan **Archibald Cochrane** (1749–1831) získal patent na **uzavřenou koksovací pec**; vedl. produkty – **dehet, smůla, éter, oleje a koksárenský plyn**, resp. **svítiplyn**

1791 – **Johann Georg Paulus** založil v Horním Slavkově **první porcelánku** v Čechách

DVT II/4 – Hornictví a báňská technika

4.2 Báňská pohonná technika

poč. 18. stol. – k **ventilaci dolů** se budují tzv. **větrací pece**

18. stol. – rozvinula se tzv. **slovenská báňská technika**; stavějí se **atmosférické parní stroje**, rovněž **vodosloupcové** nebo **vzdušné stroje**

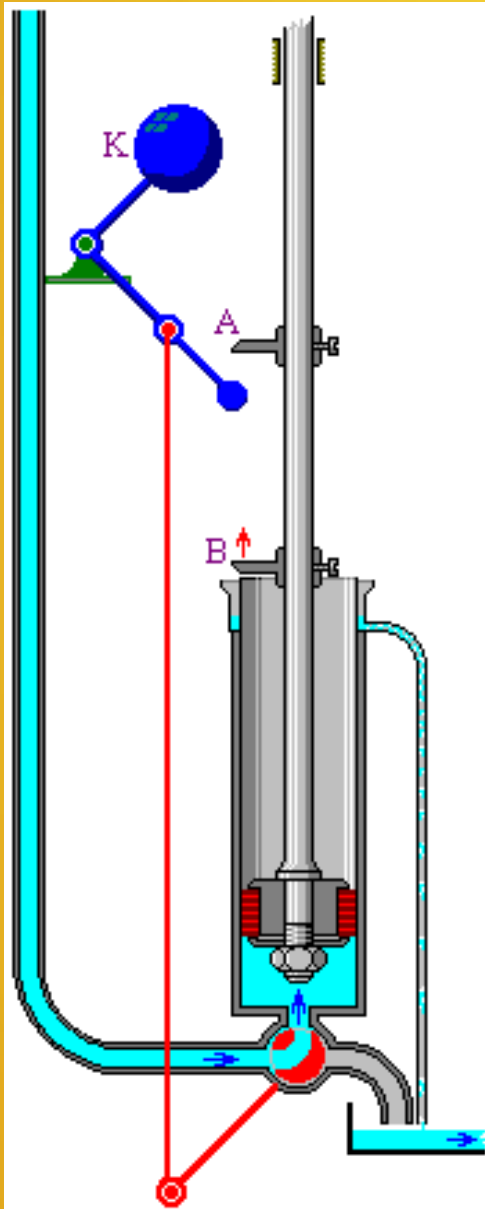
1722–1724 – mechanik **Isaac Potter** s architektem **Josefem Emanuele Fischerem z Erlachu** (1693–1742) postavili v **Nové Bani** na Slovensku první **atmosférický parní stroj** Newcomenova typu pro **čerpání vody z dolů**

1758 – také **Jozef Karol Hell** (1713–1789) postavil na Slovensku **atmosférický parní stroj** Newcomenova typu (výkon **12,3 HP**, tj. asi **9,05 kW**)

kolem 1800 – **těžní stroje v hornictví** poháněny **parními stroji**

DVT II/4 – Hornictví a báňská technika

4.2 Báňská pohonná technika



Vodosloupcový hnací stroj:

voda o vysokém **tlaku** se přivádí železným potrubím se značným **spádem**

ve svislém **pracovním válci** se pohybuje **píst**; střídání **přítoku** a **odtoku** vody se ovládá **ventilem**

A a **B** – **narážky** na **pístní tyči**, která je spojena s **hnaným strojem** (zpravidla **pístové** nebo **plunžrové čerpadlo**)

K – páka se závažím (tzv. **padací kladivo**) ovládá přes táhlo **ventil**

DVT II/4 – Hornictví a báňská technika

4.3 Báňské technologie dolování

přel. 17./18. stol. – uplatňuje se tzv. **výstupkové dobývání** od hlavní **těžní chodby (štoly)** směrem vzhůru, také **dobývání příčné a chodbicováním**

1749 – **M. Zipper** zavedl na **Špitálské žíle** v Banské Štiavnici tzv. **příčné dobývání**

1761 – **Michael Menzies** vynalezl primitivní „**brázdičku**“ na **podrubávání** uhelných stěn (pokus o **mechanizaci** hornické **dobývací práce**)

DVT II/4 – Hornictví a báňská technika

4.4 Báňské vodní stavby

18. stol. – **prohlubující se doly** jsou ohrožovány **podzemní** (tzv. **důlní**) **vodou**; v **Anglii** se voda čerpá **žentoury** nebo **vodními koly s pístovými pumpami**
18. stol. – pro **zadržení vody** se budují **báňské rybníky**, resp. **přiváděcí vodní náhony** nebo **štoly** (základ městských **vodovodů**)
- po 1735 – ve štiavnických dolech působil **zeměměřič** a vodní stavitel **Samuel Mikovíny** (1700–1750); vyměřoval pomocí **triangulační metody**
- po 1780 – Rus **Kozma Dmitrijevič Frolov** (1726–1800) proslul **hydraulickými konstrukcemi** – **podzemní vodní zařízení** ve zmejinogorském dole s **vodními koly** o průměru **17 m**