

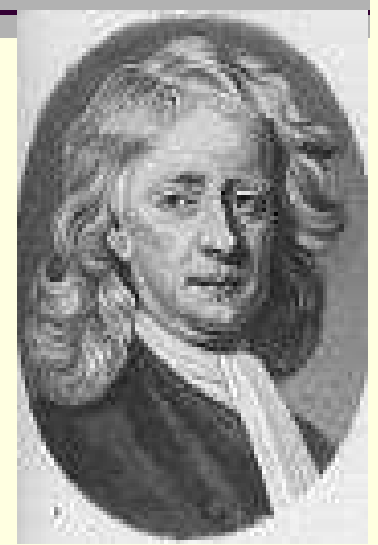


System, informační system a jejich druhy



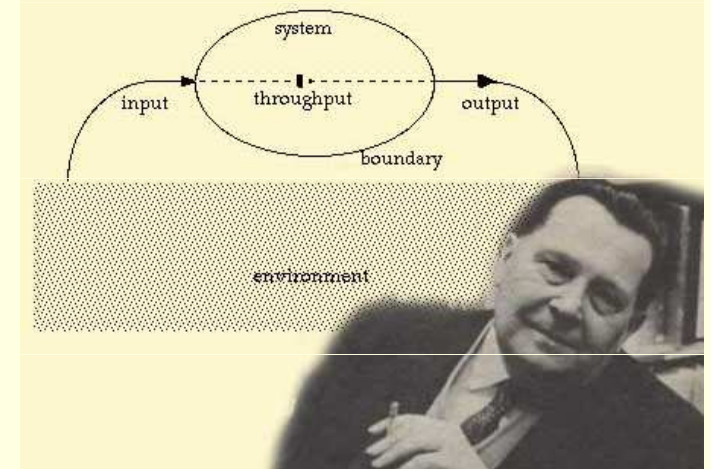
Mechanistický přístup

- mechanistický přístup ke světu:
moderní věda zakladatel –
Isaak Newton (1643-1727)
- objekt zkoumání – souhrn jednotlivých částí, vlastnosti jednotlivých částí utváří vlastnosti celého objektu
- každý zkoumaný problém (objekt) redukován na dílčí problémy (části) → zkoumány izolovaně, případně rozebrány na ještě jednodušší problémy (části)
- syntéza vyřešených dílčích problémů → řešení celého problému
- modelový vzor: mechanický stroj složený z jednotlivých součástí



Systemový přístup

- v minulém století mechanistický přístup nahrazen systémovým přístupem
- hlavní představitel **Ludwig von Bertalanffy** (1901-1972) rakouský biolog, kniha „General System Theory“
- mechanistickému přístupu - redukcionistický, hledí na části, ale ne na jejich vzájemné ovlivňování
- systémový přístup zaměřený na vztahy, vazby, vzájemné vlivy mezi částmi celku
- vznikl z pozorování přírody, jejího metabolismu



System

- **def. 1:** účelově definovaná množina prvků a vazeb mezi nimi, které společně určují vlastnosti celku
- **def. 2:** souhrn složek definovaného celku, jejichž vzájemné působení vyvolává v důsledku synergického (součinného) účinku vznik nových integračních vlastností, jež nejsou inherentní (vnitřně obsažené) jednotlivým složkám tvořícím systém

System

- plní určité funkce, úlohy, naplňuje cíle
- různé definice systému 4 společné znaky. System:
 - komplexem vzájemně spjatých prvků
 - vyjadřuje zvláštní jednotu s okolím
 - může být současně prvkem systému vyššího řádu
 - prvek systému může být současně systémem nižšího řádu
- změna jedné složky systému → změny dalších složek i systému jako celku
- změna systému jako celku → zpětný vliv na složky systému → mění je, působí vznik nových, zánik starých

System

- systém x objekt
 - na témže objektu lze zavést nekonečné množství systémů (člověk – jako takový, krevní, nervový systém, buňka jako systém..)
- sám prvek systému považován za černou schránku, podstatné pouze vazby s okolím
- prvek systému nepovažován za černou schránku, když zkoumán jako systém nižšího řádu (zvýšení rozlišovací úrovně)
- systémový přístup zkoumá existující svět v celé složitosti a komplexnosti, dnes univerzálním nástrojem poznávání

Informační systém

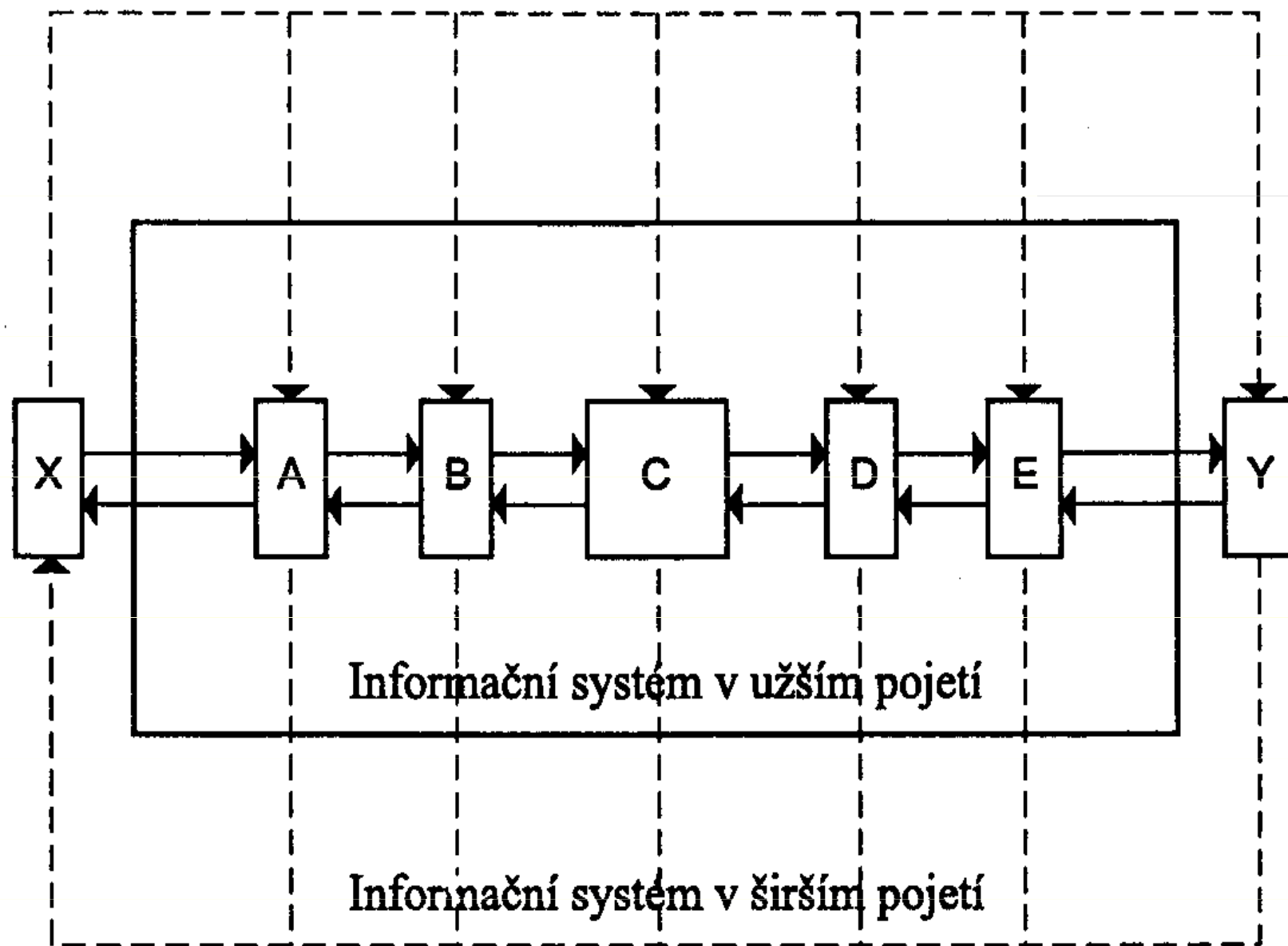
- jedním z druhů systémů je informační systém (IS)
- zahrnuje:
 - lidi
 - potenciální informace (dokumenty, data)
 - technické prostředky
 - metody a pravidla zajišťující shromažďování, zpracování, uchování a vyhledávání potenciálních informací za účelem jejich využití uživateli
- **vazby** jsou definovány jako potenciální informace
- **prvky** jsou definovány jako místa transformace potenciálních informací

Informační systém

- tvoří uspořádaný celek plnící určitou společenskou úlohu
- transformace potenciální informace - změna její povahy
 - z hlediska formálního (např. smyslová – digitální – smyslová podoba)
 - z hlediska obsahového
- informační systém v širším a v užším smyslu
- IS v širším smyslu:
 - 1) systém vytváření (tvůrců) informací
 - 2) systém zprostředkování (zprostředkovatelů) informací
 - 3) systém využívání (uživatelů) informací

Informační systém

- IS v užším smyslu:
 - systém zprostředkování informací
 - vstupem soubor prvků vycházejících ze systému tvorby informací a informační požadavky uživatelů systému
 - výstupem soubor prvků, vycházejících ze systému, aby uspokojily požadavky uživatelů a soubor prvků, které ovlivňují tvorbu informací



Obr. 2: Informační systém v širším a užším pojetí ²²⁾

Druhy informačních systémů

- podle povahy vstupů a výstupů:
 - 1) dokumentografický (bibliografický)
 - 2) textový
 - s úplným textem
 - s úplným textem s nasazením počítačového programu s metodou úplného textu (full text)
 - 3) faktografický
 - 4) znalostní

Druhy informačních systémů

1) dokumentografický (bibliografický) IS:

- jednotkou **vstupu** dokumentografický (bibliografický) záznam zdroje
 - ⇒ bez obsahové charakteristiky
 - ⇒ s obsahovou charakteristikou (anotace, abstrakt, referát apod.)
 - ⇒ obohacený extrakty z textu
- na **výstupu** z IS uživatel dostane relevantní soubor záznamů (rešerši) utříděný podle jeho požadavku

Druhy informačních systémů

2) textový IS:

- jednotkou **vstupu** úplný text zdroje
 - ⇒ za text se považuje písmo, obraz, popř. i zvuk
 - ⇒ záznamy textu mohou být doprovázeny stručnými bibliografickými záznamy
- **výstup**: uživatel dostane relevantní úplný text či jejich soubor, utříděný podle požadavku
- použijeme-li metodu úplného textu (full text) → můžeme získat nejen texty, ale i jednotlivé relevantní informace z textu (př. odstavec, věta, slovo) → uplatnění
např. při vyhledávání legislativních informací

Druhy informačních systémů

3) faktografický IS:

- **vstupem** je záznam skutečností, předmětů, jevů, procesů a dalších možných entit pomocí údajů, ukazatelů, parametrů apod.
 - vyjádřitelné číselnou, písmennou nebo jinou znakovou formou
 - ⇒ údaje, ukazatele, parametry apod. musí být pro daný systém předem jednotně definovány
- **výstup**: uživatel dostane utříděné soubory obsahů předem definovaných údajů apod. v podobě např. tabulek, časových řad ...

Druhy informačních systémů

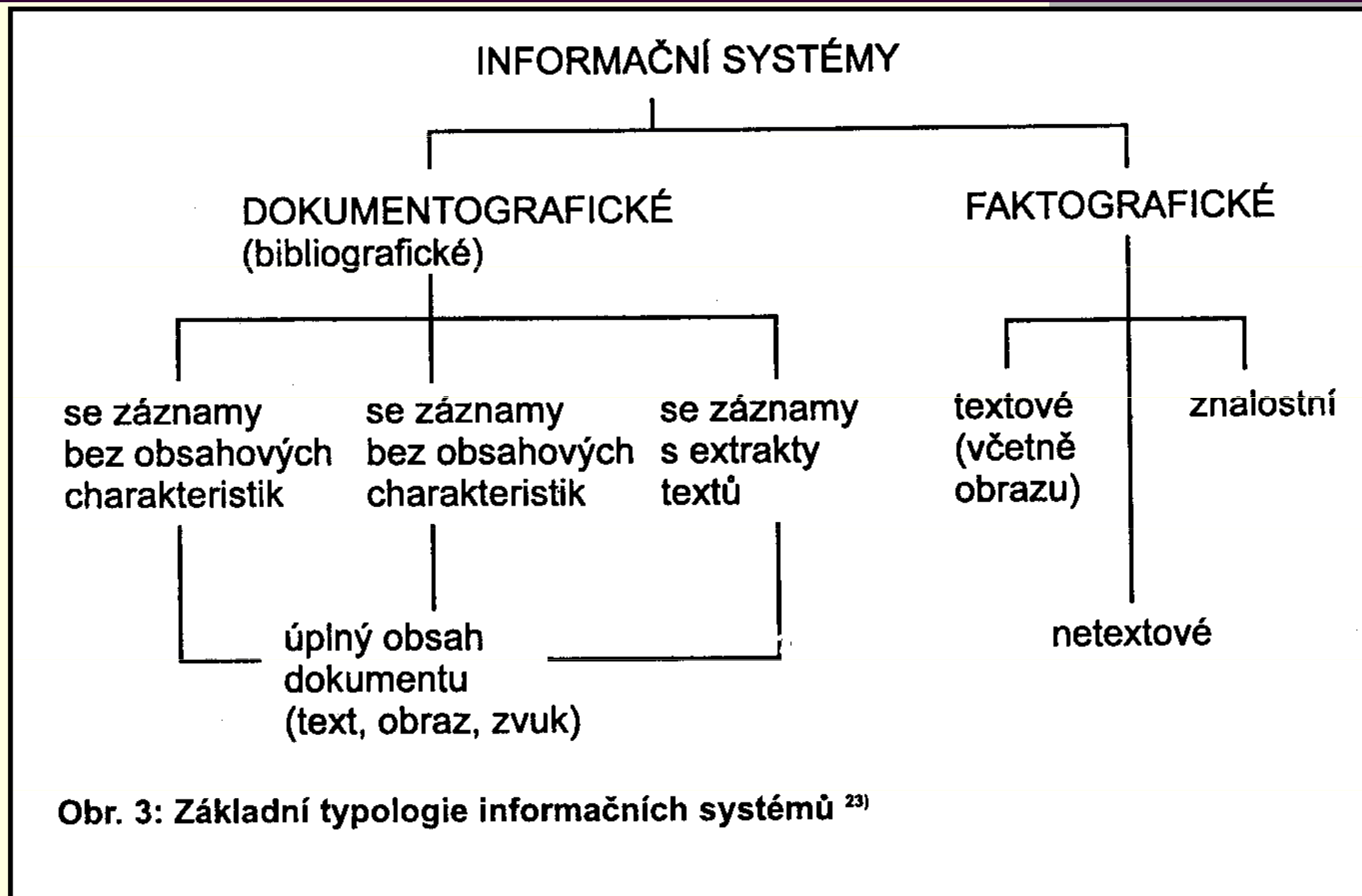
4) znalostní (kognitivní, expertní) IS:

- vstup:

- ⇒ znalosti o nejrůznějších entitách, atributech, událostech, procesech, vazbách apod. uložené do báze dat v přirozeném jazyce
- ⇒ znalosti jazykové
- ⇒ znalosti procedur používání jazykových a mimojazykových znalostí

- na **výstupu** uživatel získává smysluplné věcné odpovědi v přirozeném jazyce

Druhy informačních systémů



Obr. 3: Základní typologie informačních systémů ²³⁾

Automatizované informační systémy

- automatizovaný informační systém - moderní typ IS, používá v informačních operacích informační techniku
- potenciální informace – podoba dat, uloženy v bázích dat
- přednosti automatizovaných IS oproti tradičním:
 1. na menší ploše lze uchovávat rozsáhlejší záznamy
 2. informace lze zobrazit, tisknout v podstatně kratším čase
 3. inf. přenášena na geograficky neomezené vzdálenosti (i pomocí družicového přenosu)
 4. proti knihám nové možnosti reprezentace znalostí → vícehlediskový přístup k poznatkům v databázích

Automatizované informační systémy

- podsystemy IS lze automatizovat, např. pomocí knihovnických počítačových programů
- informační systém jako celek automatizovat nelze → vyžaduje intelektuální činnost (např. při obsahové stránce akvizice a tzv. storage and retrieval – tj. při pořádání a vyhledávání dokumentů)
- činnosti úzce spjaté s přirozeným jazykem a odvozeným jazykem selekčním

Nebezpečí systémového přístupu

- systém modeluje skutečnost → jako model zjednodušuje, neutralizuje podstatu projevující se v reálné skutečnosti
- pojem systému bezpečný, je-li chápán jako metoda a prostředek. Nebezpečným pokud chápán jako smysl a podstata věci
- nebezpečí záměny metody za podstatu předmětu → základ nepřipustné personifikace počítačů, záměny lidské a umělé inteligence apod.
- systém chápaný jako cíl, podstata → neosobnost, odlidštění. Inf. věda – pojem IS jen metoda, prostředek
- oblast metod je prostorem vypočitatelnosti a jistot
- přirozený svět – nevypočitatelný a nejistý → člověk se v systému může cítit bezpečněji, jistěji → iluze