

# Úvod do Informačního managementu

19. 9. 2014, podzimní semestr 2014/15

VIKMA07

Jan Matula (UČO 177798), mail: [jan.matula@fpf.slu.cz](mailto:jan.matula@fpf.slu.cz)

---

- BUREŠ, V. Znalostní management a proces jeho zavádění. 1. vyd. Praha: Grada Publishing, 2007. 216 s. ISBN 978-80-247-1978-8.
- TRUNEČEK, J. Znalostní podnik ve znalostní společnosti. 2. vyd. Praha: Professional Publishing, 2004. ISBN 80-86419-67-3.
- COLLISON, C.; PARCEL, G. Knowledge management. 1. vyd. Brno: Computer Press, 2005. 234 s. ISBN 80-251-0760-4.
- ČASTORÁL, Z. Strategický znalostní management a učící se organizace. 1. vyd. Praha: Vysoká škola finanční a správní, o.p.s., 2008. 144 s. ISBN 978-80-86754-99-4.
- BARTÁK, J. Od znalostí k inovacím: tvorba, rozvíjení a využívání znalostí v organizacích.. 1.vyd. Praha: Alfa nakladatelství, 190 s., 2008. ISBN 978-80-87197-03-5.
- VYMĚTAL, J.; DIAČIKOVÁ, A.; VÁCHOVÁ, M. Informační a znalostní management v praxi. 1. vyd. Praha: LexisNexis CZ, 2005. 381 s.
- DOUCEK, P. Řízení projektů informačních systémů. 2. vyd. Praha: Professional Publishing, 2006. 180 s. ISBN 80-86946-17-7.

# Základní literatura

---

Ke každému tématu je k dispozici:

- Prezentace z přednášky
- Průvodce studiem (dokument ve wordu) – rozšiřující literatura, klíčové slova, otázky ke zkoušce, případové studie.

K vypracování auditu je k dispozici rámcové zadání – struktura dokumentu.

# Studijní materiály

---

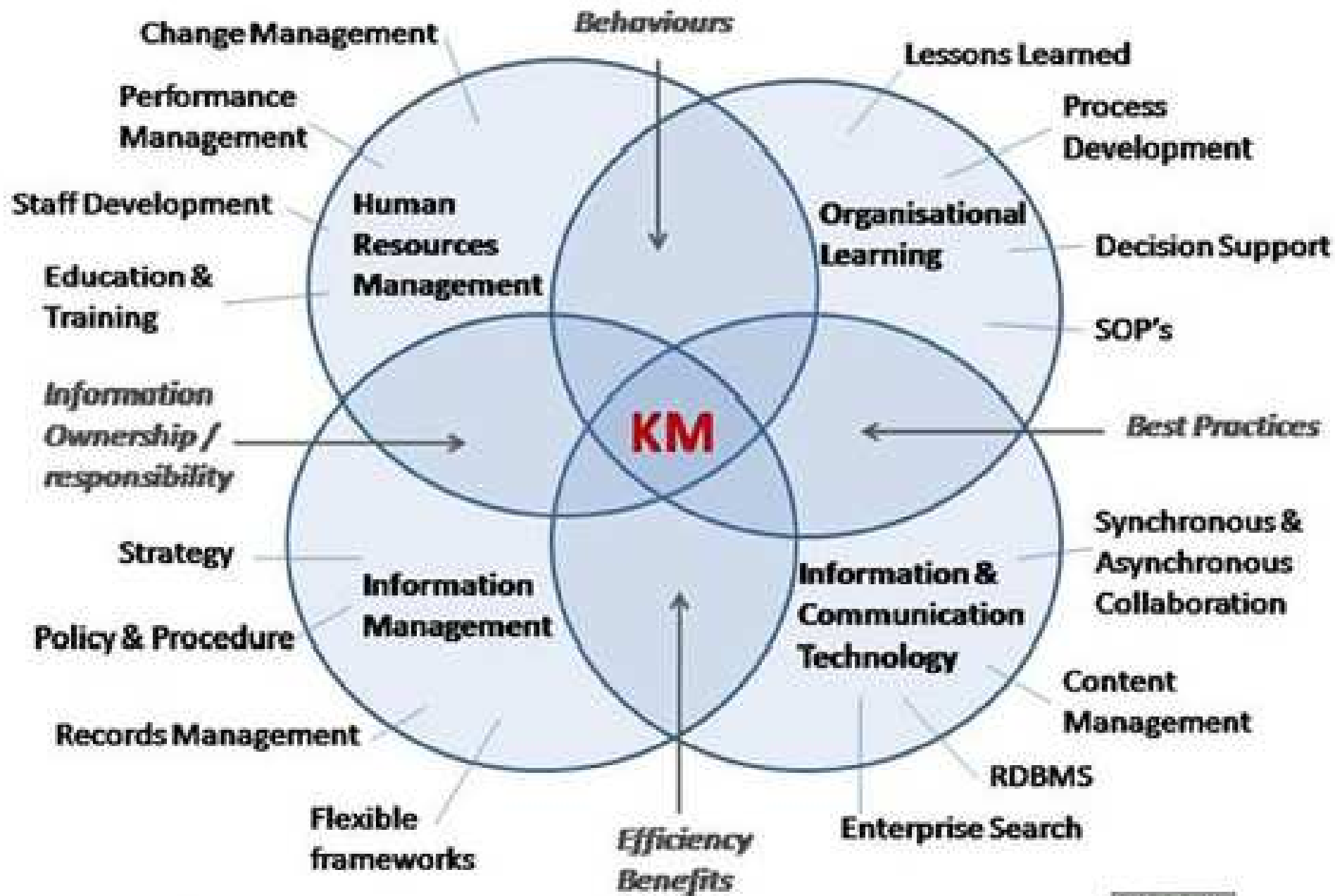
Písemná zkouška (20 otázek)

Vypracování 1 z 3 možných auditů:

- Personální audit
- Audit informačního systému
- Audit SW a HW

**Podmínky pro ukončení  
předmětu**

---



- **I. etapa** „engineering efficiency“
- **II. etapa** „IM jako výrazový prostředek odborníků v oblasti ICT“
- **III. etapa** – současné chápání

# Vývoj pojetí IM

---

- IM lze definovat jako: *transdisciplinárně pojatý soubor poznatků, metod a doporučení systémových přístupů a informatiky, které pomáhají vhodně realizovat informační procesy manažerského myšlení a jednání k dosažení cílů uvažované organizace.*

# Definice IM

---

- určuje základní směry budování toku informací tak, aby zpracované informace sloužily řídicím pracovníkům k efektivnímu a úspěšnému rozhodování a snižovaly riziko této činnosti.

# **Informační strategie organizace**

---



- sjednocuje ve společnosti její hlavní cíle, priority, dílčí kroky a úkoly do soudržného celku,
- přizpůsobuje zdroje společnosti měnícímu se prostředí, trhu a zejména zákazníkům,
- uspokojuje očekávání zainteresovaných skupin

# **Podnikatelské strategie firmy**

---

## 1) Úvod do problematiky Informačního managementu

- Vznik a vývoj IM jako vědní disciplíny,
- Historický vývoj pojetí IM a jeho současné chápání, Vztah Informačního managementu k Znalostnímu managementu,
- optimalizace nákladů na podnikové ICT,
- Informační politika, Informační strategie organizace, podnikatelská strategie, předpoklady pro úspěšnou strategii IM, průvodní znaky nevyjasněné firemní strategie, Informační manažer a jeho role v organizaci.

# Obsahová náplň IM

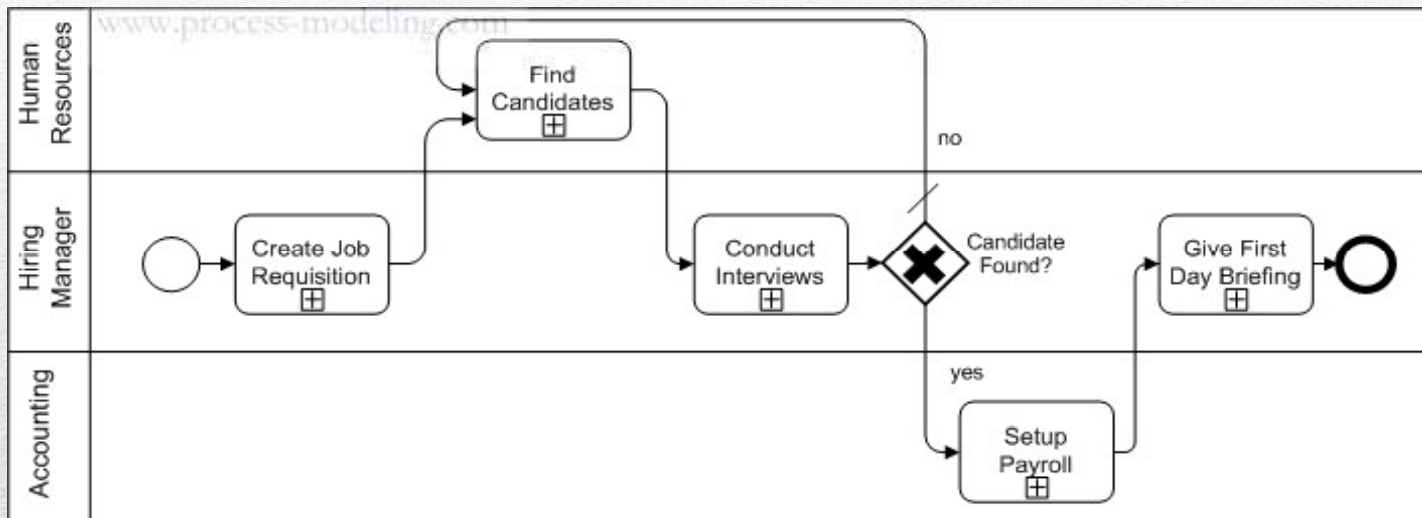
---

## 2) Proces, Procesní audit

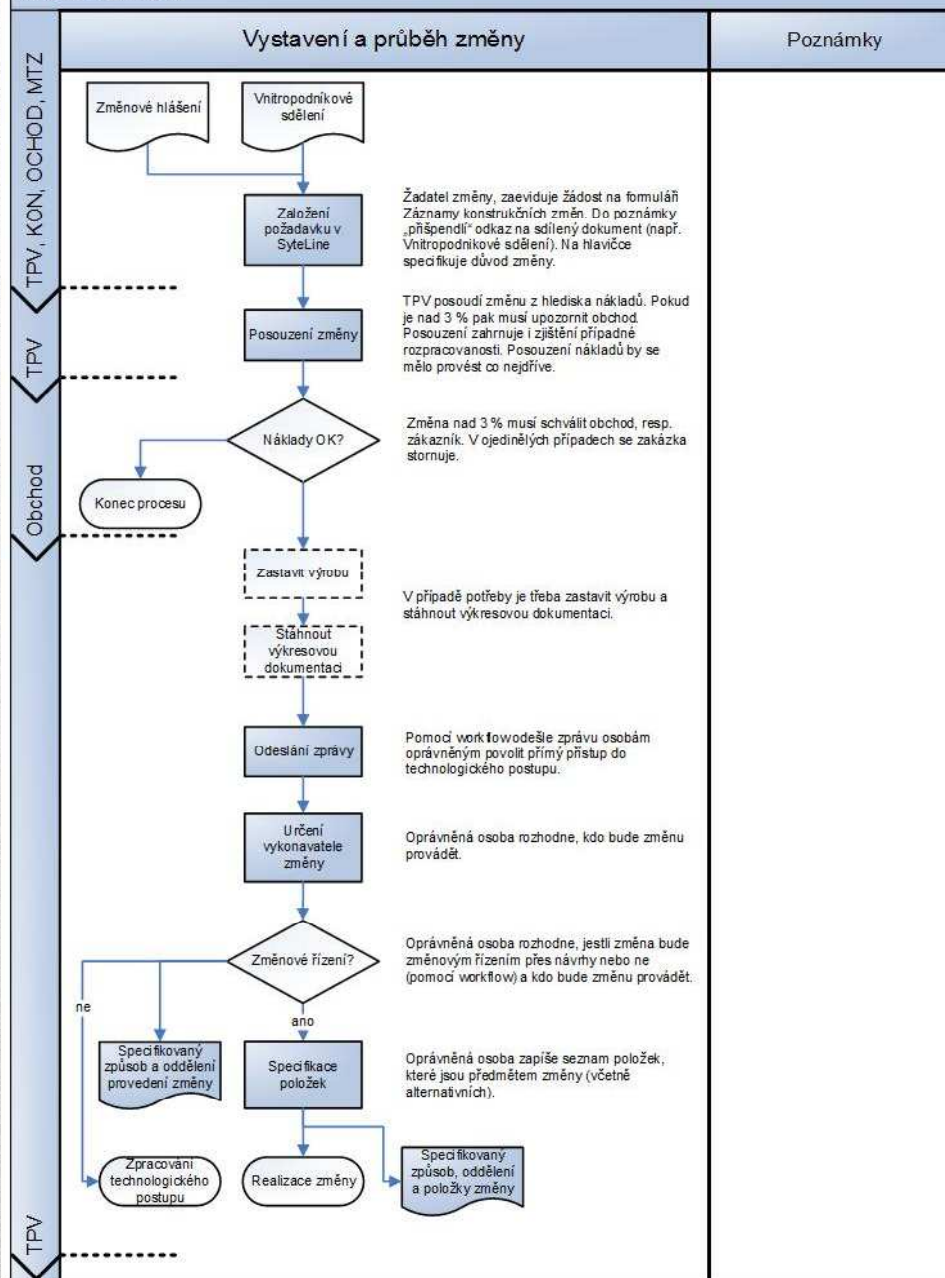
- Proces, podnikový proces, procesně řízená organizace, Vývojový cyklus procesně řízené organizace,
- Procesní audit, mapa procesů, Data flow diagram, Business Process Reengineering (BPR), Key Performance Indicators (KPI), Úzké hrdlo (bottle neck), Analytické techniky a grafy využívané při auditu.

# Obsahová náplň IM

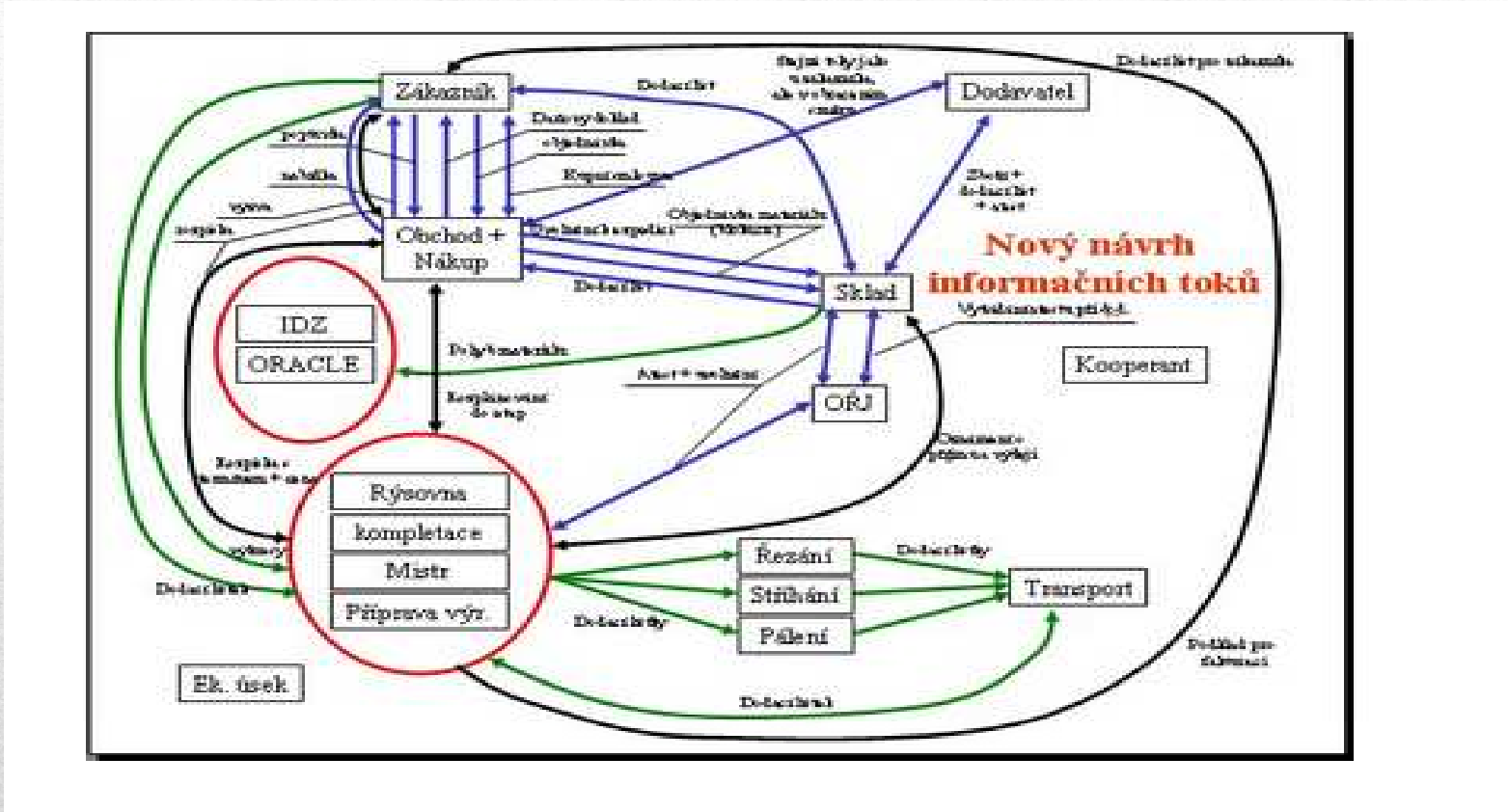
---



# Změnové řízení







### 3) Technické prostředky podnikové infrastruktury

- Hardware a software v podniku,
- podniková síť (aktivní prvky podnikové sítě, zabezpečení podnikové sítě, protokoly sítě TCP/IP, architektura podnikové sítě),
- server a jeho základní aplikace v prostředí podnikové sítě (Microsoft solution – MS Server, Active Directory, MS Exchange, alternativy),
- nástroje pro centrální správu ICT prostředí, systémy pro systémový a aplikační management.

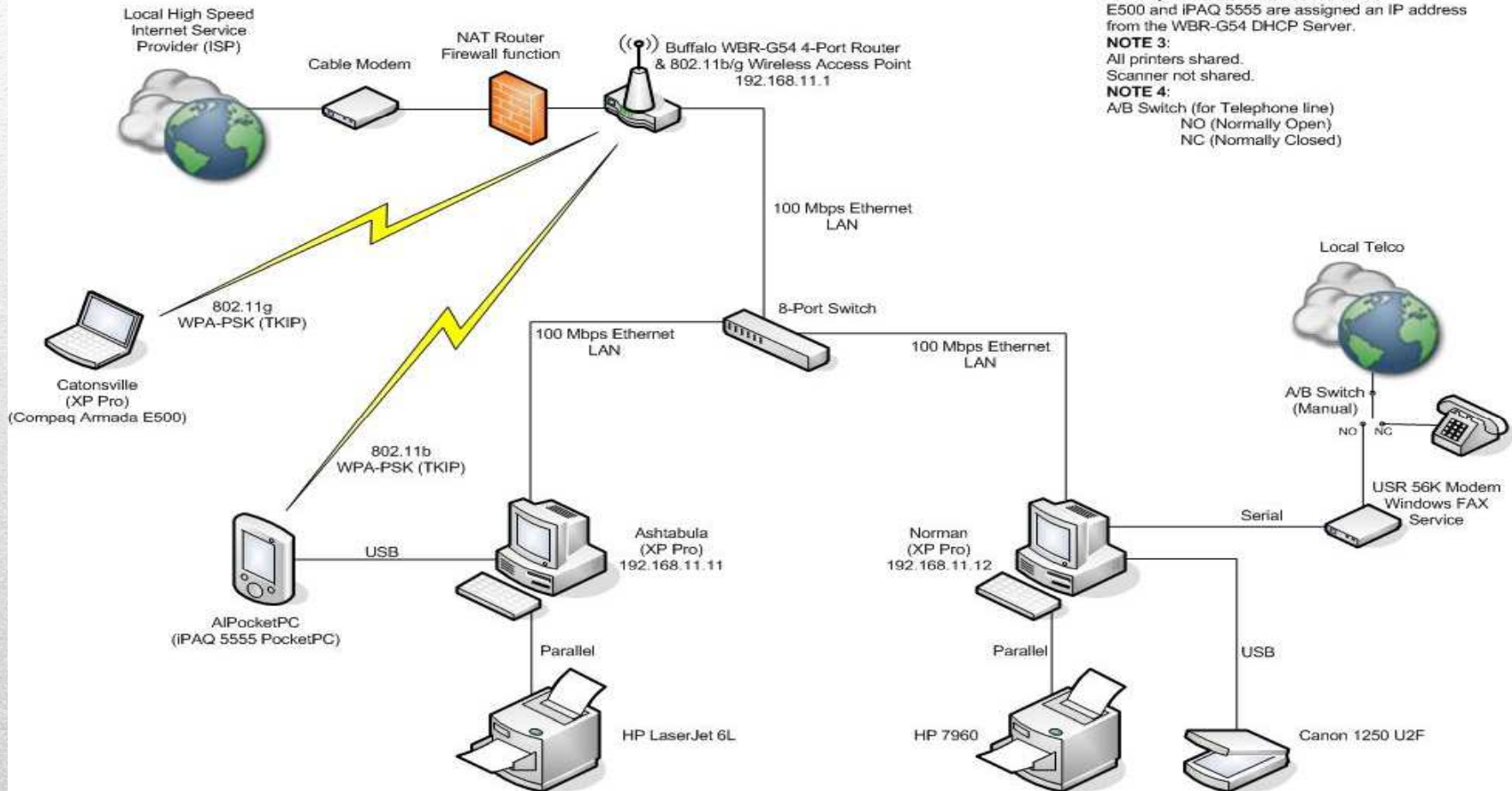
# Obsahová náplň IM

---



# The Illustrated Network

Revised 4 August 2005



## System Notes

- NOTE 1:**  
iPAQ synchronizes with desktop via USB or an 802.11b wireless connection.
- NOTE 2:**  
Desktop PCs use static IP addresses E500 and iPAQ 5555 are assigned an IP address from the WBR-G54 DHCP Server.
- NOTE 3:**  
All printers shared.  
Scanner not shared.
- NOTE 4:**  
A/B Switch (for Telephone line)  
NO (Normally Open)  
NC (Normally Closed)

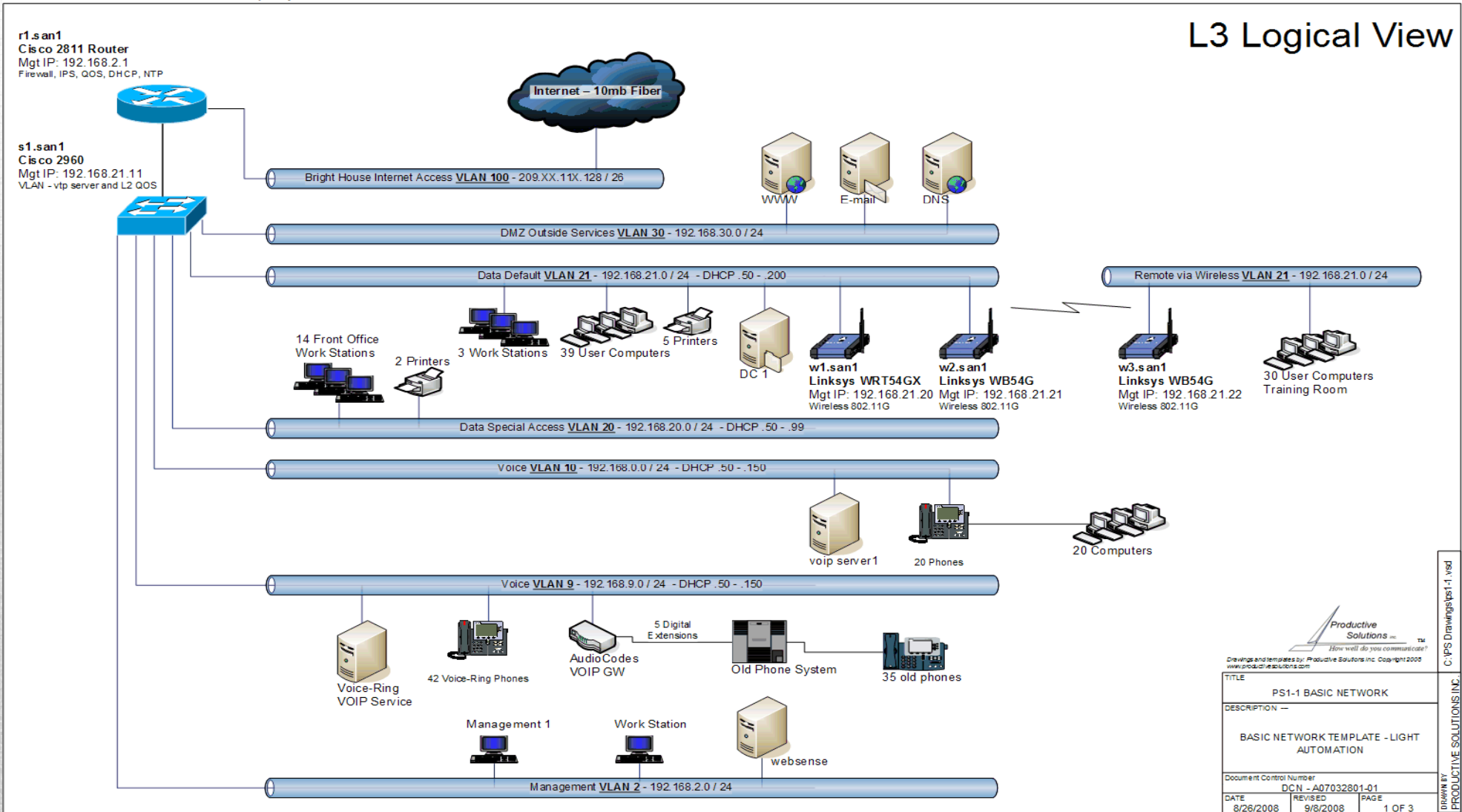
#### **4) Audit HW a SW prostředků v organizaci**

- Předmět auditu, grafické prostředky a metody pro znázornění jednotlivých prvků v podnikové síti, ukázky auditu, jejich využitelnost, optimalizace SW a HW v organizaci.

# **Obsahová náplň IM**

---

# L3 Logical View



Productive Solutions Inc.  
How well do you communicate?  
Drawings and templates by Productive Solutions Inc. Copyright 2008  
www.productivesolutions.com

TITLE		
PS1-1 BASIC NETWORK		
DESCRIPTION		
BASIC NETWORK TEMPLATE - LIGHT AUTOMATION		
Document Control Number		
DCN - A07032801-01		
DATE	REVISED	PAGE
8/26/2008	9/8/2008	1 OF 3

DRAWN BY: PRODUCTIVE SOLUTIONS INC. C:\PS Drawings\ps1-1.vsd

## **5) Úvod do problematiky Cloud computingu a virtualizace, zpracování a uchování dat v organizaci**

- Cloud, Výhody a nevýhody cloud řešení, SaaS, Paas, Haas,
- datová uložení, Data warehouse, OLAP, OLTP, konsolidace,
- konsolidace datových uložení a serverů, virtualizace, WINTEL, Hyper-V.

# **Obsahová náplň IM**

---

## 6) Informační systém a databáze

- Konceptuální model, Prvky IS, Typologie IS, vývojová klasifikace IS,
- Data a databáze v informačních systémech, Systém řízení báze dat, architektura databází,
- základní principy fungování IS a související terminologie.

# Obsahová náplň IM

---

## 7) Podnikový Informační systém

- Současná struktura IS v podniku, Informační systémy BI, SCM, ERP, CRM, APS.
- Transaction Processing System a jeho složky (CIS, RIS, GIS, CIM, CAD, CAM),
- Historie vývoje ERP, požadavky na základní funkcionalitu, typy ERP v ČR a v zahraničí.

# Obsahová náplň IM

---

## **8) Audit Informačního systému**

- Cíle auditu IS, Podklady na audit IS, zdroje informací o informačním systému,
- Audit bezpečnosti IS, ukázky auditu IS.

# **Obsahová náplň IM**

---

## 9) Licencování software v prostředí organizace

- možnosti licencování software v prostředí podniku, licence, software, Free Software Foundation,
- General Public Licence (GNU/GPL), EULA, OEM licence, licencování serverových produktů, proprietární licence, svobodné licence,
- Microsoft, Software Assurance, doklady software.

# Obsahová náplň IM

---



## 10) Zabezpečení podnikové infrastruktury

- bezpečnost, podniková síť, pasivní útok, aktivní útok, DoS (Denial of Service) útoky, DDoS (Distributed Denial of Service),
- prvky sítě, firewall, proxy, autentizace, autorizace, řízení uživatelských přístupů do sítě a IS, doménové certifikáty, čipové karty.

# Obsahová náplň IM

---

## 11) Datová komunikace v organizaci

- typy datové komunikace, standard EDI (Electronic Data Interchange) a jeho vlastnosti,
- XML, EDI/XML, bezpečnost dat a datových přenosů, datové schránky, elektronické podpisy (certifikáty).

# Obsahová náplň IM

---

Dotazy, diskuse.

**Děkuji za pozornost**

---