

System

Část a celek



Definice systému

- Étienne Bonnot de Condillac

System je to, co
umožňuje lidskému
duchu pochopit
souvislost



Definice systému

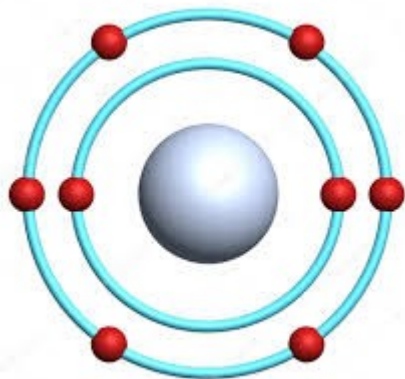
- **Ludwig von Bertalanffy**



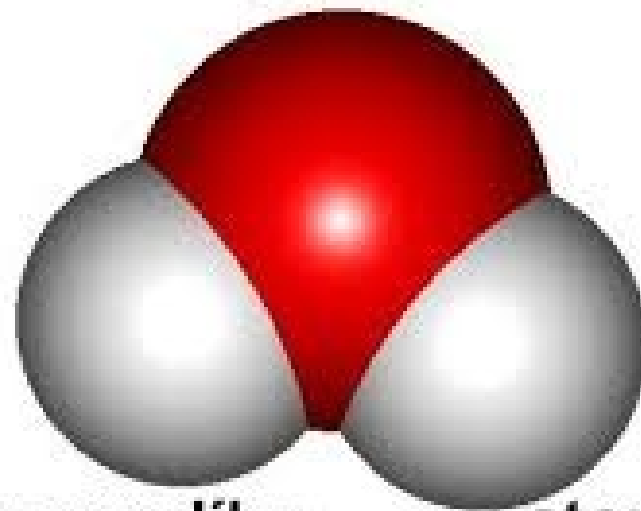
System je
souhrn prvků
ve vzájemné
interakci...

...ale není redukovatelný
na jejich prostý součet, či
součet jejich vlastností.

Směs a systém



atom kyslíku



atom vodíku

atom vodíku



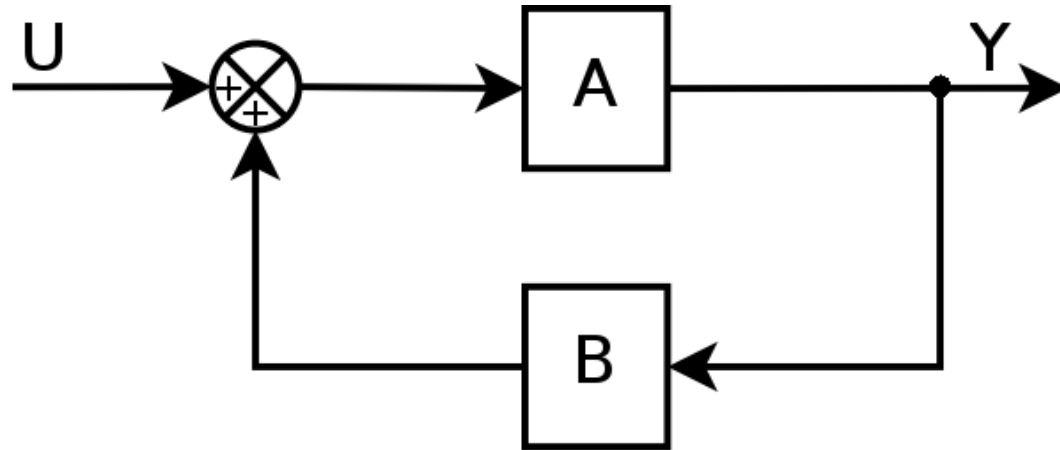
Klasifikace systémů

Podle

- časových charakteristik
 - statické
 - dynamické
- vazby na okolí
 - uzavřené
 - otevřené
- regulačních schopností
 - stabilní
 - nestabilní

Zpětnovazební systémy

- Zpětná vazba
 - kladná
 - záporná



System s autoregulací

Klasifikace systémů

Podle

- časových charakteristik
 - statické
 - dynamické
- vazby na okolí
 - uzavřené
 - otevřené
- regulačních schopností
 - stabilní
 - nestabilní



zpětnovazební

Evoluce
(události, nevratnost, čas)

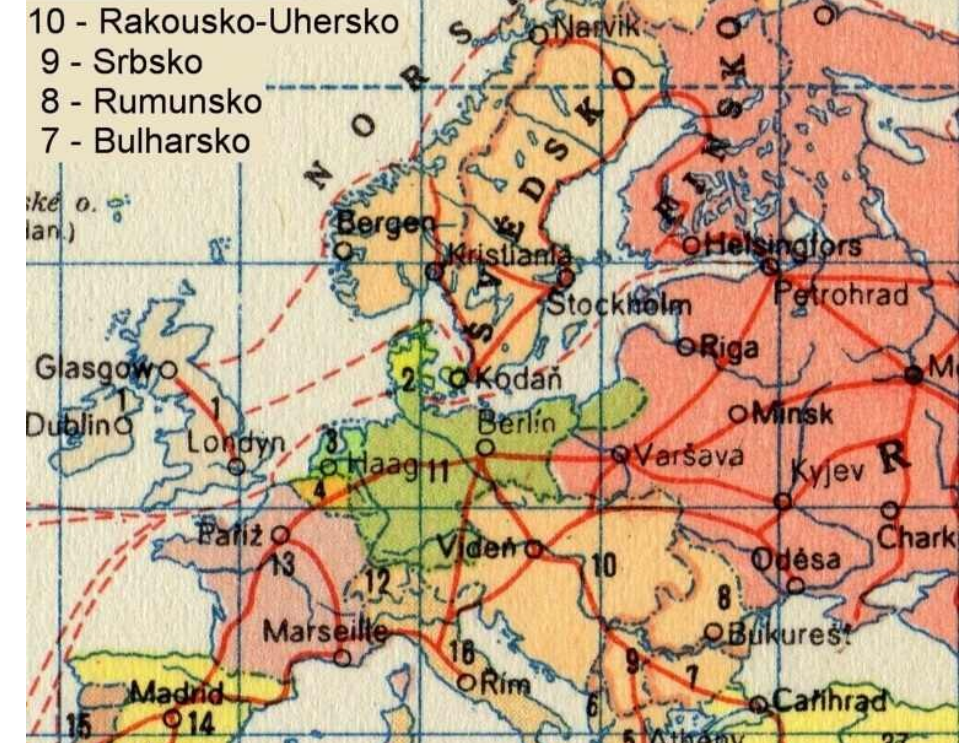
Struktura



Evropa 1815



Evropa 1914



Go wollten unsere Feinde Europa nach dem Kriege gefaktten.

This map illustrates the proposed territorial divisions of Europe after World War I, based on the 'Four Big Powers' (USA, France, Britain, and Japan). The map shows various territories being proposed to different nations, such as Poland, Czechoslovakia, and Yugoslavia. The map is accompanied by a legend and a list of numbers corresponding to the regions shown.

Informace

Informace ve vědách

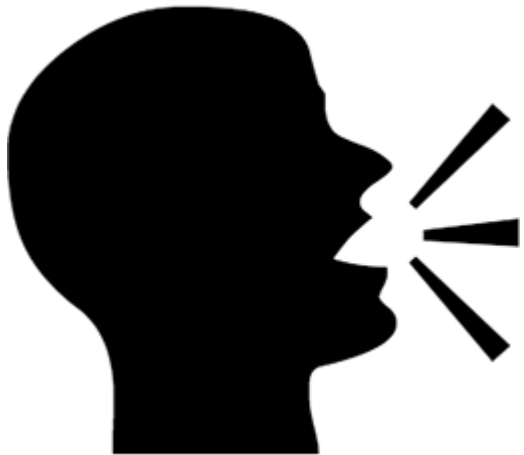
- Teorie systémů – negativní entropie, uspořádanost (termodynamický koncept)
- Kybernetika – (auto)organizace, struktura, řízení

Kvantitativní - míra určitosti (jistoty, rozlišení, uspořádanosti) přenášené zprávy (srovnávána s neurčitostí u příjemce) (např. Claude Shannon)

Kvalitativní – strukturovanost systému

Sémantická a strukturní informace

- I. jako sdělení
 - Zdroj – přenosový kanál – příjemce

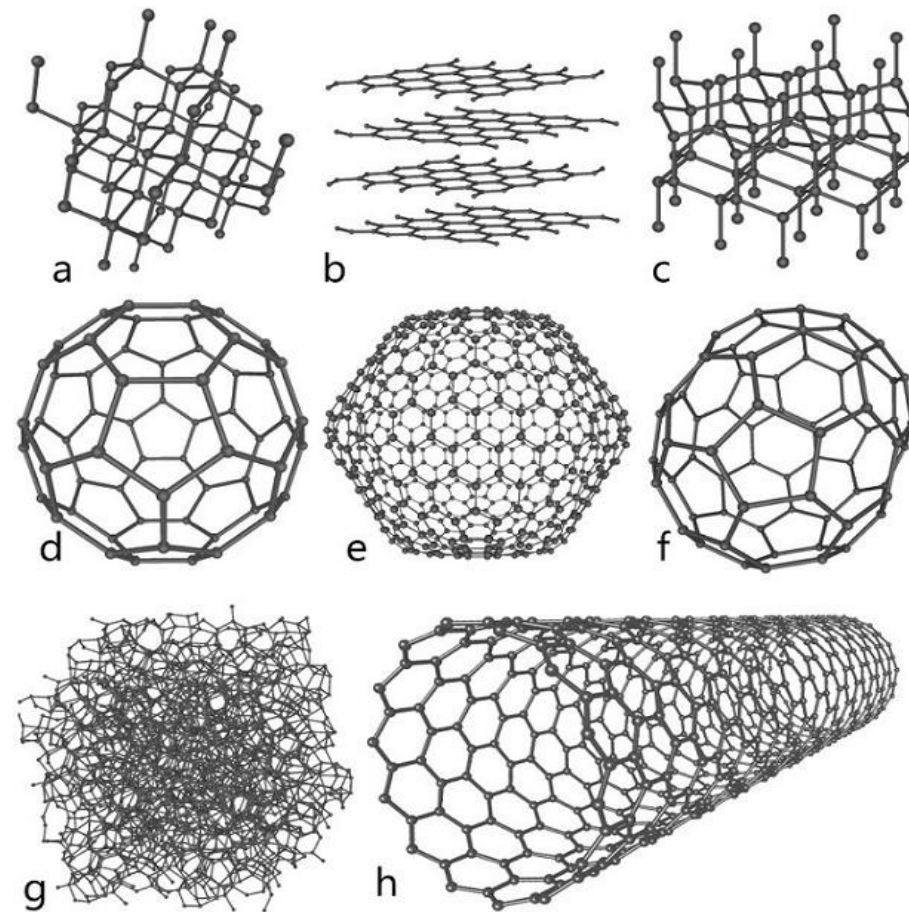


Sémantická a **strukturní** informace

- I. jako uspořádání, struktura o sobě

Několik příkladů rozmanitosti struktur z atomů uhlíku: a/ diamant, b/ grafit (tuha), c/ minerál lonsdaleit, d/ C60 – buckyball, e/ sférický fulleren C540, f/ fulleren C70, g/ amorfny uhlík, h/ jednovrstevná uhlíková nanotrubička (může být i z miliona atomů). Kredit: Michael Ströck

<http://www.osel.cz/5174-buckyballs-ve-vzdalene-mlhovine.html>



Sémantická a strukturní informace

Sex po telefonu

vs.

sex



Žádný obrázek, to by také byla opět jenom sémantická informace.

Evoluční ontologie

- Od bytí k stávání
 - Substanční vs nesubstanční
- Kategorie
 - Relace místo substance
- Kauzalita ano, determinismus (?)
 - Dynamické, chaotické systémy
- Komplexnost EO
 - Ontologie, epistemologie, etika
- Nové kategorie
 - Systém, informace, událost

a souvislosti

1. Strukturně-informační změny systémů (interní)
2. Dynamické změny (externí)
3. Události a relace

Dynamické systémy → disipativní struktury → nevratnost → originální události → zřetězení událostí >> kauzalita >> zákonitost

→ evoluce