

System

Definice systému

- Étienne Bonnot de Condillac

System je to, co
umožňuje lidskému
duchu pochopit
souvislost



Definice systému

- **Ludwig von Bertalanffy**



System je
souhrn prvků
ve vzájemné
interakci...

...ale není redukovatelný
na jejich prostý součet, či
součet jejich vlastností.

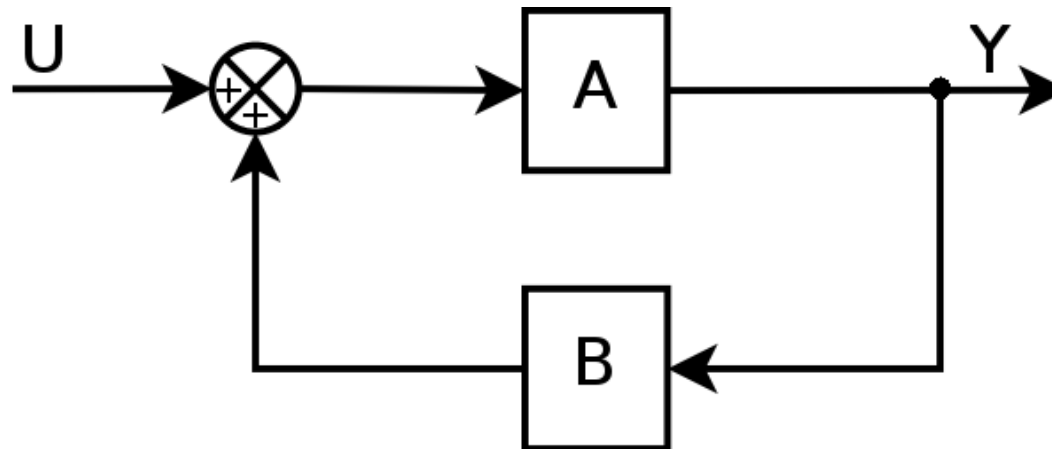
Klasifikace systémů

Podle

- časových charakteristik
 - statické
 - dynamické
- vazby na okolí
 - uzavřené
 - otevřené
- regulačních schopností
 - stabilní
 - nestabilní

Zpětnovazební systémy

- Zpětná vazba
 - kladná
 - záporná



System s autoregulací

Struktura



Evropa 1815



Evropa 1914



Go wollten unsere Feinde Europa nach dem Kriege gefaktten.

1. Die Feinde wollten die Ostprovinzen der Russen...
 2. Die Feinde wollten die Provinzen der Deutschen...
 3. Die Feinde wollten die Provinzen der Franzosen...
 4. Die Feinde wollten die Provinzen der Italiener...
 5. Die Feinde wollten die Provinzen der Rumänen...
 6. Die Feinde wollten die Provinzen der Serben...

Informace

Informace ve vědách

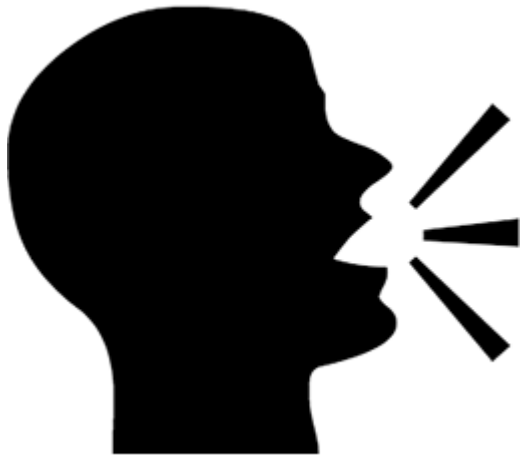
- Teorie systémů – negativní entropie, uspořádanost (termodynamický koncept)
- Kybernetika – (auto)organizace, struktura, řízení

Kvantitativní - míra určitosti (jistoty, rozlišení, uspořádanosti) přenášené zprávy (srovnávána s neurčitostí u příjemce) (např. Claude Shannon)

Kvalitativní – strukturovanost systému

Sémantická a strukturní informace

- I. jako sdělení
 - Zdroj – přenosový kanál – příjemce

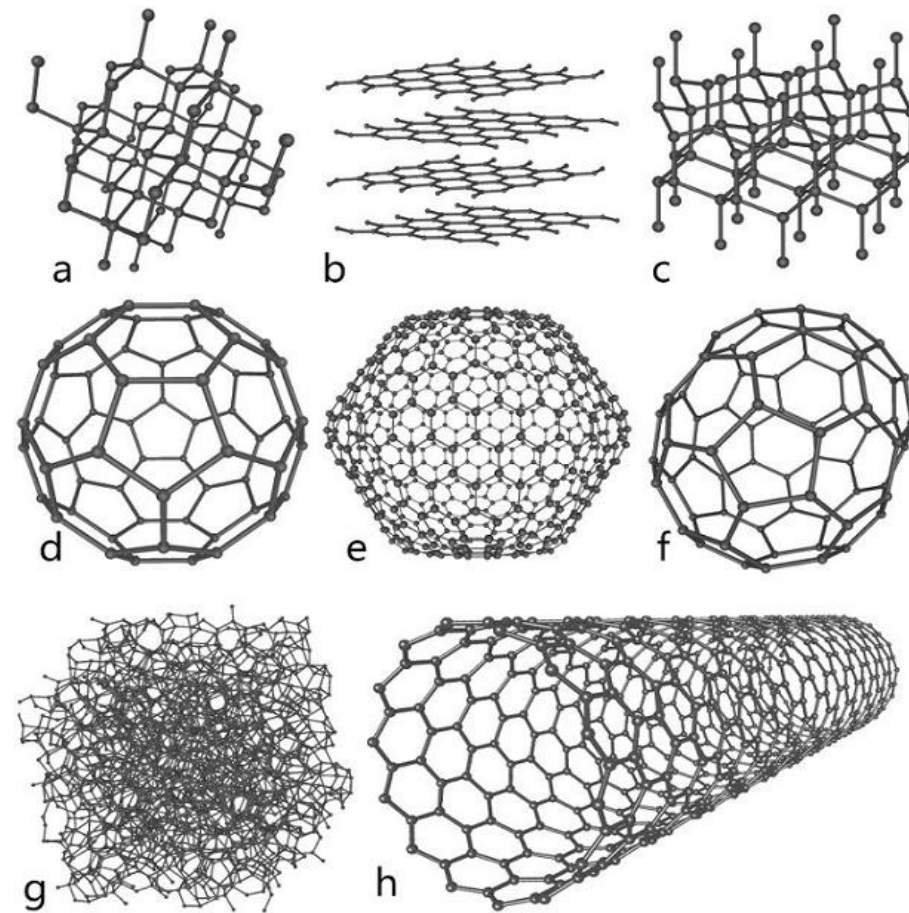


Sémantická a **strukturní** informace

- I. jako uspořádání, struktura o sobě

Několik příkladů rozmanitosti struktur z atomů uhlíku: a/ diamant, b/ grafit (tuha), c/ minerál lonsdaleit, d/ C60 – buckyball, e/ sférický fulleren C540, f/ fulleren C70, g/ amorfny uhlík, h/ jednovrstevná uhlíková nanotrubička (může být i z miliona atomů). Kredit: Michael Ströck

<http://www.osel.cz/5174-buckyballs-ve-vzdalene-mlhovine.html>



Sémantická a strukturní informace

Sex po telefonu

vs.

sex



Žádný obrázek, to by také byla opět jenom sémantická informace.