

# Proudění podzemní vody

## Přenos tlaku v hornině

Terzaghi (1925) – analýza napětí v hornině

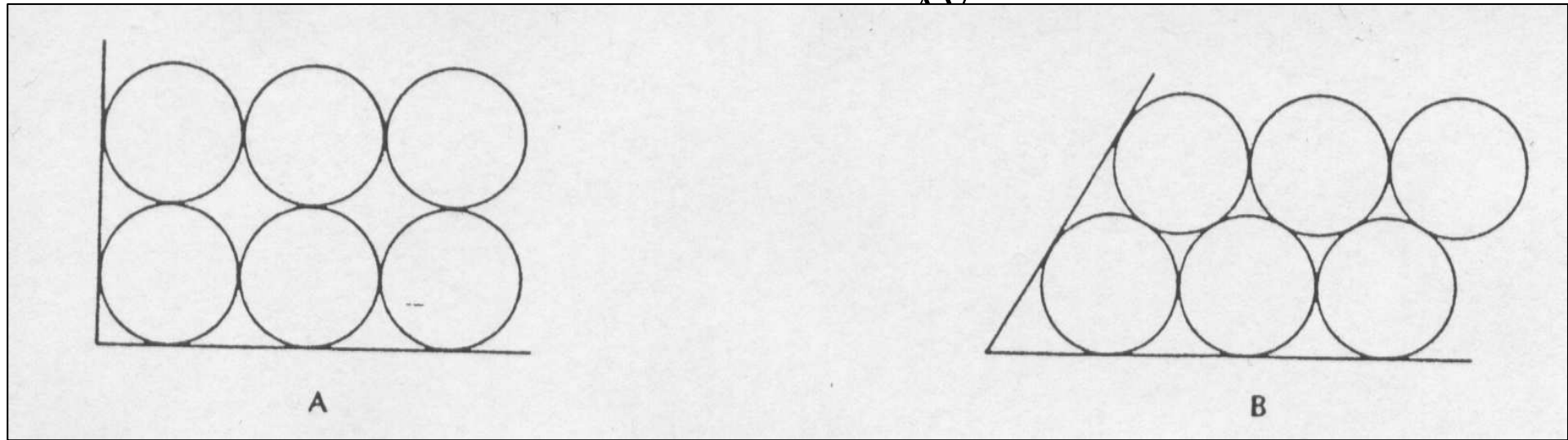
$$\sigma = \sigma_e + p$$

- $\sigma$  - celkové napětí v hornině – geostatický tlak
- $\sigma_e$  - efektivní napětí – tlak mezi zrnny horniny
- $p$  - neutrální napětí – tlak kapaliny (pórový tlak)

$$\Delta\sigma = \Delta\sigma_e + \Delta p \quad \longrightarrow \quad \text{konstantní v čase} \quad \longrightarrow \quad \Delta\sigma_e = -\Delta p$$

snížení pórového tlaku ve zvodněné hornině (čerpání vody, odvodnění, apod.)  $\Rightarrow$   
růst efektivního napětí  $\Rightarrow$  zrna začnou přenášet větší část celkového tlaku  $\Rightarrow$   
stlačení horniny a zmenšení jejího objemu (Mexiko, Kalifornie, Benátky, apod.)

snížení hydraulického tlaku v pórech  $\Rightarrow$  uvolnění části objemu vody z pórů + nárůst  
efektivní napětí  $\Rightarrow$  zmenšení objemu horniny kompresí zrn horniny  $\Rightarrow$  uvolnění dalšího  
objemu vody z pórů = základ mechanismu neustáleného proudění podzemní vody (změny  
piezometrické úrovně)



podzemní voda  $\beta_V = 4,4 \cdot 10^{-10} \text{ m}^2/\text{N} \text{ (Pa}^{-1}\text{)}$

**stlačitelnost horniny** – koeficient  $\alpha$

$$\alpha_h = \frac{-\frac{\Delta V}{V}}{\Delta \sigma_e}$$

přírůstek efektivního napětí  $\Delta \sigma_e$  vyvolá zmenšení celkového objemu horniny  $V$ , tj. změnu  $\Delta V$ , stlačitelnost horninového prostředí se vyjadřuje koeficientem stlačitelnosti

$$V = V_V + V_S$$

velikost změn objemu zrn – zanedbatelná – dochází k přeskupení zrn (uspořádání) – doprovází jej vytlačení vody z pórů

$\Delta V = \Delta V_V$  - předpoklad – voda má kam uniknout – př. stavby

vzrůst celkového napětí  $\Rightarrow$  přenášen vodou  $\Rightarrow$  vytlačení vody  $\Rightarrow$  přenášen částicemi horniny  $\Rightarrow$  zvýšení efektivního napětí  $\Rightarrow$  stlačení zeminy (konsolidace)  $\Rightarrow$  dosažení nové rovnováhy ( $\Delta p=0$  a  $\Delta \sigma_e=0$ )

rovnováha – další stlačování např. při snížení hydraulického tlaku

horninové prostředí – stlačitelnost má význam jen ve vertikálním směru

$\Rightarrow$  závislost na stlačitelnosti horniny

$\Rightarrow$  závislost na mocnosti horniny

$\Rightarrow$  závislost na pórovitosti

$$a_h = - \frac{\Delta \varepsilon}{(1 + \varepsilon) \Delta \sigma_e} \quad \varepsilon = \frac{n}{1 - n} \quad \varepsilon = \frac{V_v}{V_s}$$

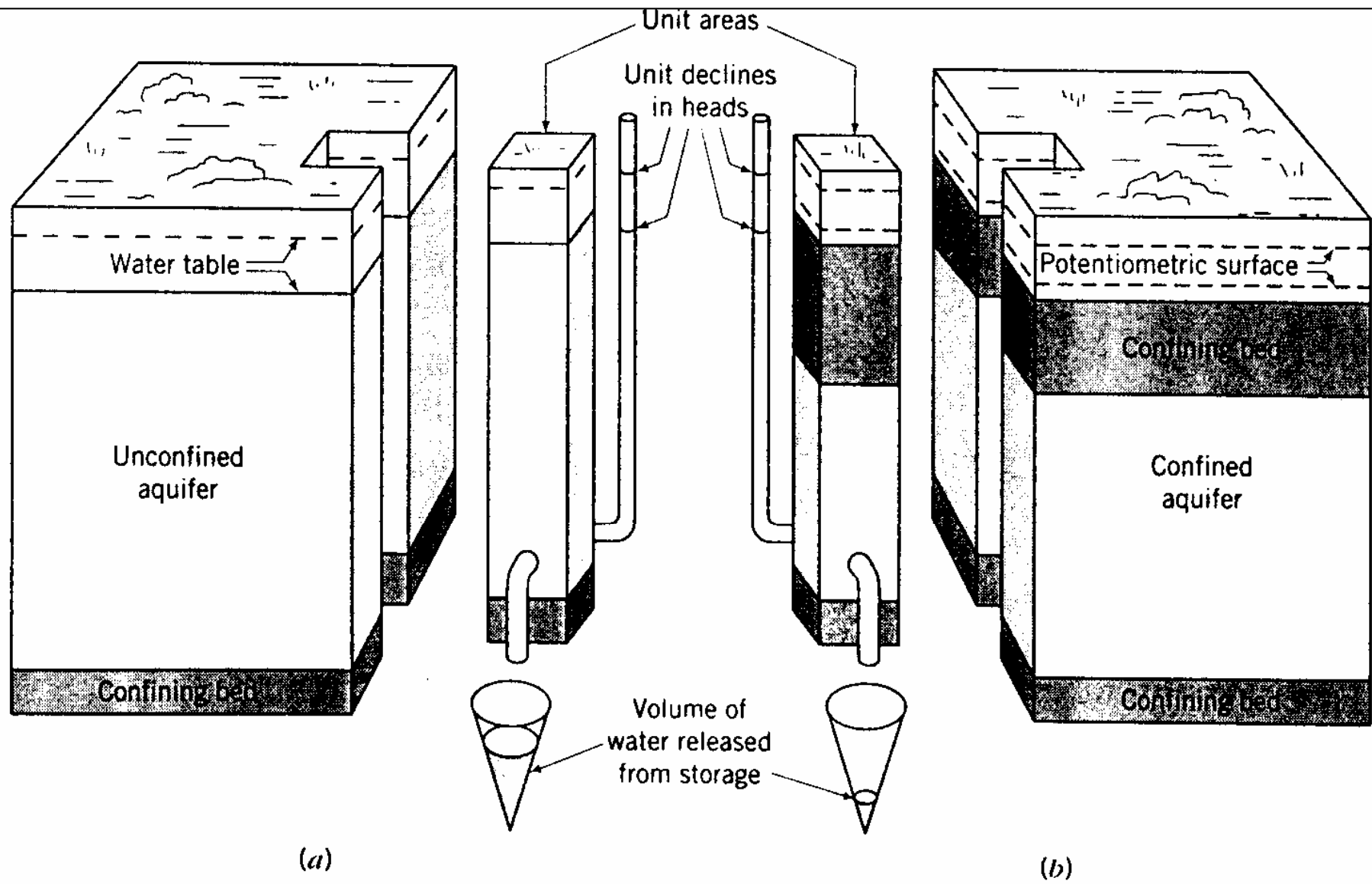
hornina	koefficient stlačitelnosti $\alpha_h$ [ Pa <sup>-1</sup> ]
jíl	$10^{-6} - 10^{-8}$
písek	$10^{-7} - 10^{-9}$
štěrk	$10^{-8} - 10^{-10}$
rozpukaná skalní hornina	$10^{-8} - 10^{-10}$
pevná skalní hornina	$10^{-9} - 10^{-11}$
voda ( $\beta_v$ )	$4,4 \cdot 10^{-10}$

koeficient stlačitelnosti horniny    X    koeficient roztažnosti horniny

poměr koeficientů – zpravidla není 1:1

zeminy s koeficientem roztažnosti řádově větším – nevratné změny objemu

ideální případ – stejnozrnné písky    X    jíly – 10:1                      souvrství písků a jílu



**Figure 4.3** Diagrams illustrating the concept of storativity in (a) an unconfined aquifer and (b) a confined aquifer (from Heath, 1982).

# Storativita

## 1. zvodně s napjatou hladinou

- pokles piezometrické úrovně – pokles tlaku
- existuje pružná zásobnost
- charakterizace – koeficient pružné zásobnosti –  $S_p$  [ m<sup>-1</sup> ]

$$S_p = \rho \cdot g \cdot M \cdot \beta_k \quad \beta_k \dots \text{koeficient pružné kapacity kolektoru}$$

$$\beta_k = n\beta_v + \alpha_h$$

- celkově - zásobnost napjaté zvodně  $S = M \cdot S_p$
- charakteristické hodnoty –  $S_p = < 0,00001 \text{ m}^{-1}$  ,  $S = < 0,005$

# Storativita

## 2. zvodně s volnou hladinou

- pokles hladiny – drenáž pórů
- existuje volná zásobnost
- charakterizace – volná zásobnost –  $S_v$        $S_v \cong n_D$
- u volných zvodní se částečně uplatňuje i koeficient pružné zásobnosti

$$S = S_v + b.S_p = n_D + b.S_s$$

hodnota  $n_D \gg b.S_p$  - zpravidla se uvažuje  $S = n_D$  (výjimky – jemnozrnné jíly)

$$V_{celk} = S.A.\Delta h$$

celkový objem vody, který se uvolní z kolektoru o jednotkové ploše A při poklesu hladiny  $\Delta h$

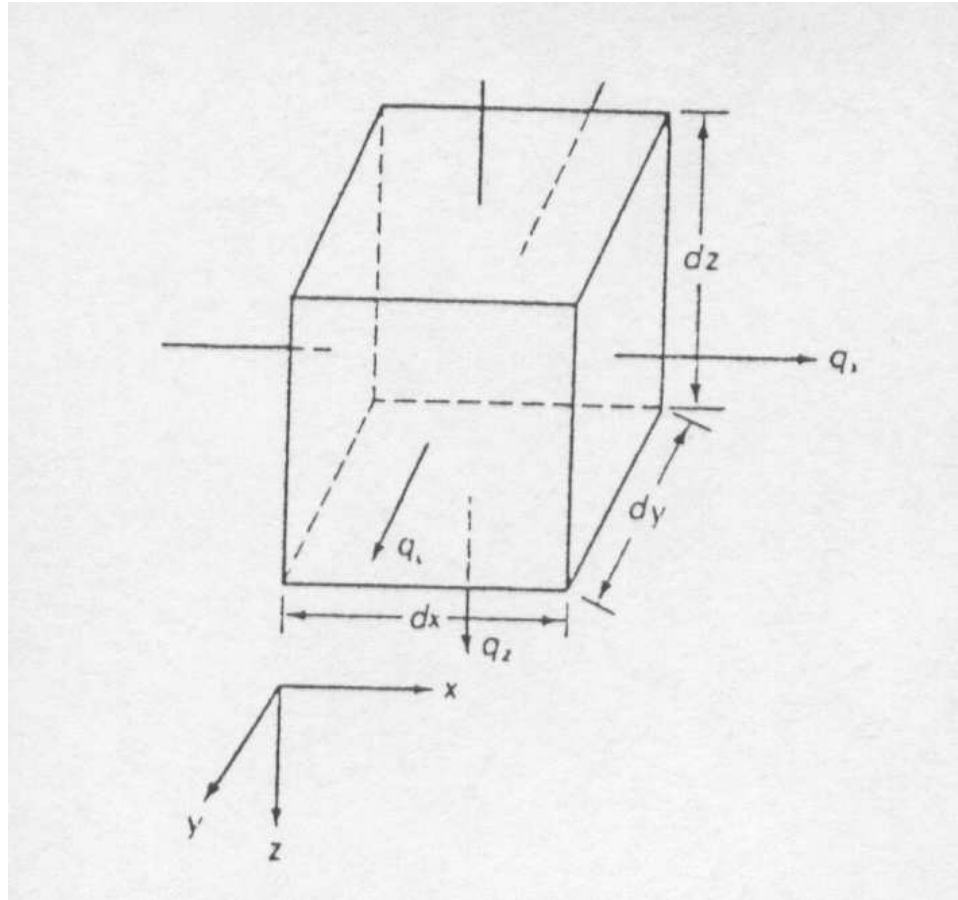


*volná hladina*

<b>materiál</b>	<b>storativita [ % ]</b>
štěrk, hrubozrnný	23
písek, hrubozrnný	27
písek, jemnozrnný	23
silt	8
jíl	3
pískovec	25
vápenec	14
spraš	18
till, písčitý	16

## Regionální proudění v kolektorech

Rovnice odvozeny na základě zákona kontinuity a Darcyho zákona



kontrolní objem

## napjatá zvedeň

1-D systém ve směru osy x

$$\rho_v q_x dydz + \frac{\partial}{\partial x}(\rho_v q_x) dx dy dz$$

hmota vody, která vystupuje z kontrolního objemu

3-D systém

$$-\left[ \frac{\partial}{\partial x}(\rho_v q_x) + \frac{\partial}{\partial y}(\rho_v q_y) + \frac{\partial}{\partial z}(\rho_v q_z) \right] dx \cdot dy \cdot dz$$

celková změna objemu akumulace vody

při uvažování tlakových změn (změna tlaku – stlačitelnosti), specifického průtoku (Darcyho zákon), změn v piezometrických úrovních, atd. dostaneme základní rovnici neustáleného proudění v 3-D zvodni s napjatou hladinou

$$k \cdot \left[ \frac{\partial^2 h}{\partial x^2} + \frac{\partial^2 h}{\partial y^2} + \frac{\partial^2 h}{\partial z^2} \right] = \rho_v \cdot g(\alpha + n \cdot \beta) \cdot \frac{\partial h}{\partial t}$$

2-D systém bez vertikální složky

$$\frac{\partial^2 h}{\partial x^2} + \frac{\partial^2 h}{\partial y^2} = \frac{S}{T} \cdot \frac{\partial h}{\partial t}$$

ustálené proudění – změna výšky v čase je nulová

$$\frac{\partial^2 h}{\partial x^2} + \frac{\partial^2 h}{\partial y^2} + \frac{\partial^2 h}{\partial z^2} = 0$$

Laplaceova rovnice

mezivrstevní přetékání

$$\frac{\partial^2 h}{\partial x^2} + \frac{\partial^2 h}{\partial y^2} + \frac{f}{T} = \frac{S}{T} \cdot \frac{\partial h}{\partial t}$$

f – dotace přes poloizolátr

$$f = k' \cdot \frac{(h_0 - h)}{b'}$$

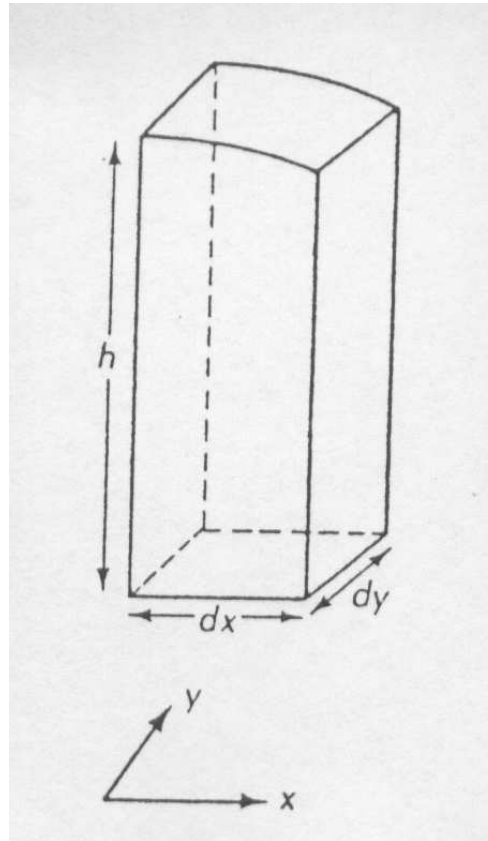
- k' je hydraulická vodivost poloizolátoru
- b' je jeho mocnost
- h<sub>0</sub> je hydraulická výška na horní hranici poloizolátoru
- h je hydraulická výška v kolektoru
- podíl k'/b' se nazývá koeficient netěsnosti

$$B = \sqrt{\frac{k \cdot b \cdot b'}{k'}}$$

- vyhodnocování čerpacích zkoušek – koeficient těsnosti B
- čím větší, tím je přetékání menší

## volná zvodněň

komplikovanější – dochází i k uvolnění objemu vody z drenáže pórů



## Rovnice 2-D proudění ve volné zvodni - **Boussinesqova rovnice**

$$\frac{\partial}{\partial x} \left( h \cdot \frac{\partial h}{\partial x} \right) + \frac{\partial}{\partial y} \left( h \cdot \frac{\partial h}{\partial y} \right) = \frac{n_d}{k} \cdot \frac{\partial h}{\partial t}$$

rovnice je nelineární a je obtížně řešitelná – změny mocnosti zvodně

- nejčastější řešení – linearizace rovnice
- pokud je změna hladiny malá ve srovnání s mocností zvodně

$$\frac{\partial^2 h}{\partial x^2} + \frac{\partial^2 h}{\partial y^2} = \frac{n_d}{k \cdot b} \cdot \frac{\partial h}{\partial t}$$

rovnice je pak analogická s rovnicí pro napjatou zvodně

## Řešení rovnic

### 1. analytické

- přesné řešení
- přímé řešení parciálních diferenciálních rovnic při značném zjednodušení
- jednoduchý tvar oblast, konstantní hydraulické parametry

### 2. numerické

- parciální diferenciální rovnice jsou převedeny na soustavu algebraických rovnic, které se řeší maticovými metodami
- oblast je rozdělena do dílčích podoblasti – zohlednění heterogenity
- možnost zohlednění komplikované stavby oblasti

metoda konečných rozdílů X metoda konečných prvků

## Řešení rovnic – nutné znát okrajové podmínky

### Zvodeň

- počáteční podmínky
- okrajové podmínky

### Okrajové podmínky

1. typu (Dirichletova) – hydraulická výška na hranici je konstantní

$$***H=konst***$$

2. typu (Neumanova) – přítok je konstantní

$$***q=konst.***$$

specifický případ -  $q=0$

3. typu – lineární kombinací obou výše uvedených – přítok jako funkce hydraulické výšky

$$***q=f(H)***$$



# ustálené X neustálené proudění podzemní vody

## 1. ustálené proudění

- zvodně jsou v dynamické rovnováze
- distribuce hydraulických výšek v čase je konstantní (idealizace)
- množství vody odtékající z kolektoru v zóně vývěru je kompenzováno množstvím infiltrující vody

### příklady

- přírodní režim podzemních vod ve strukturách
- umělé zásahy – dlouhodobé (ustanovení rovnováhy)

## 2. neustálené proudění

- zahájení čerpání – šíření depresního kuželu – porušení rovnováhy
- časem vytvoření rovnováhy nové – dotace ze srážek nebo okrajové podmínky
- u napjatých zvodní – dotace z mezivrstevního přetékání
- nedojde-li k vytvoření rovnováhy – vyčerpávání vody z kolektoru