

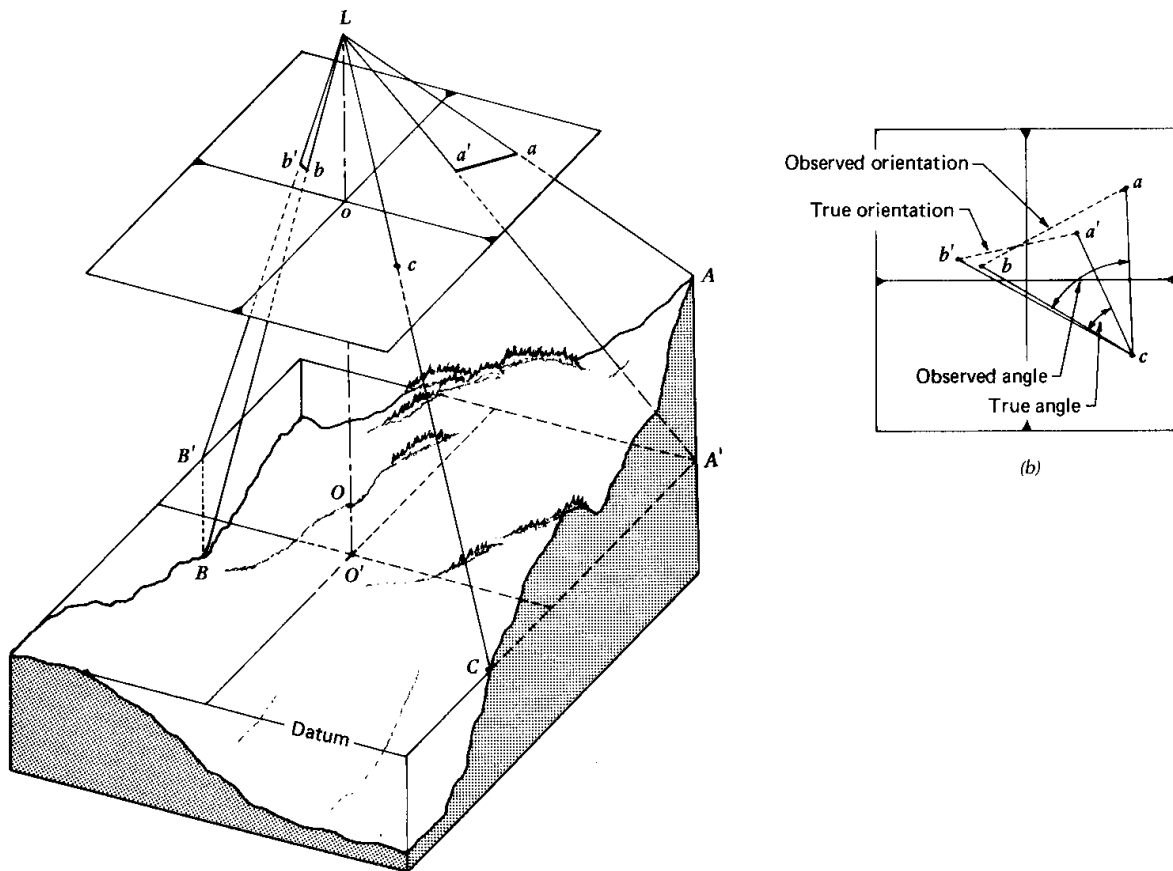
6. Jednosnímkové metody

6.1 Využití perspektivního zkreslení

Snímaný terén není téměř nikdy ideálně rovný. Nejčastější odchylku od ideálního případu tedy způsobují distorze a relativní změny polohy objektů v důsledku jejich nestejně nadmořské výšky. Geometrie svislé fotografie nerovného terénu tedy podléhá tzv. **perspektivnímu zkreslení** danému členitostí terénu.

Určování horizontálních vzdáleností, směrů a úhlů ze snímkových souřadnic

Vertikální fotografie plochého terénu - vzdálenosti mohou být měřeny přímo, stejně tak jako úhly, fotografie má jednotné měřítko. V případě reálného terénu s převýšeními dochází na LMS k relativním změnám polohy objektů jak je patrné z obr. 6.1.

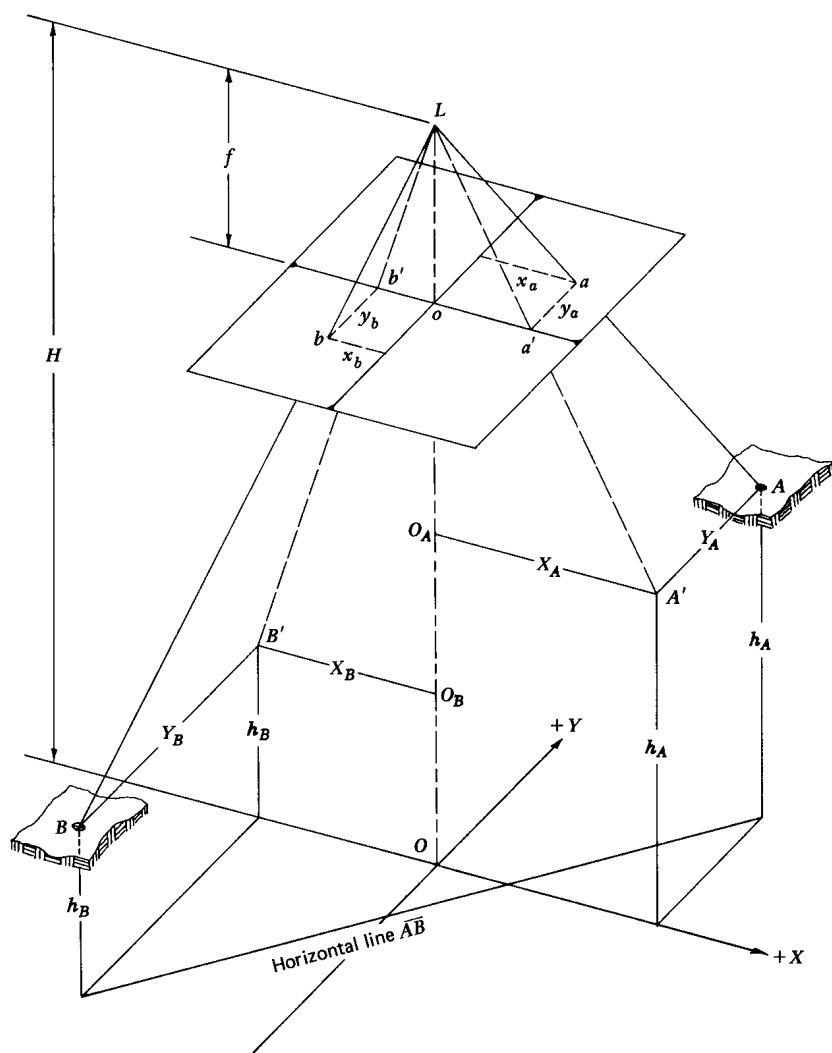


Obr. 6.1 Relativní změny v poloze objektů na svislé letecké fotografii nerovného terénu

Nerovným terénem je proložena srovnávací rovina (báze) - např. v průměrné výšce terénu. Kdyby šlo o plochý terén body A, B by se nacházely v bodech A', B' a na snímku by se zobrazily v bodech a', b'. V důsledku nerovného reliéfu se bod A posune radiálně od středu snímku do bodu a (nachází se nad srovnávací rovinou), bod B se posune ke středu snímku do bodu b (nachází se pod srovnávací rovinou). V případě bodu c, který se nachází přímo na bázi k relativní změně polohy na fotografii nedochází. Uvedené změny v reálné poloze bodů jsou způsobeny relativním přemísťováním objektů v důsledku jejich různé nadmořské výšky.

Na obr. 6.1b je uveden vliv těchto relativních změn v poloze na vzdálenosti těchto bodů. Leží-li A', B' v jedné rovině, potom vzdálenost na fotografii a'b' reprezentuje vzdálenost skutečnou. Jsou-li body v různých nadmořských výškách, na fotografii jsou znázorněny se zkreslením - jejich vzdálenost je jiná a jiná je i orientace těchto bodů definovaná úhlem s vrcholem v bodě c.

I v případě, že body se nacházejí v různých nadmořských výškách lze vypočítat jejich skutečné vzdálenosti a určit jejich orientaci (úhel) ze snímkových souřadnic. Postup spočívá v převedení snímkových souřadnic do souřadnic stejné úrovně. Toho lze dosáhnout násobením snímkových souřadnic každého bodu inverzní hodnotou měřítka snímku v tomto bodě. Toto však vyžaduje znalost výšky terénu v každém bodě.



Obr. 6.2. Princip výpočtu pozemních souřadnic bodů ze souřadnic snímkových

Rovina objektivu (střed optického systému) (L) se nachází ve výšce (H) nad referenční bází. Body terénu A, B se nacházejí ve výškách h_A a h_B nad touto referenční bází. Skutečné souřadnice X a Y jsou definovány stejně jako snímkové souřadnice x, y. Počátek souřadného systému je v bodě O. Pozemní souřadnice (X_A , Y_A a X_B , Y_B) mohou být vypočteny ze změřených souřadnic snímkových následujícím způsobem:

Z podobných trojúhelníků $LO_A A'$ a $LO_a a'$ plyne:

$$\frac{x_a}{X_A} = \frac{f}{H - h_a}$$

z čehož lze úpravou získat vztah pro x-ovou souřadnici bodu A:

$$X_A = \frac{H - h_a}{f} \cdot x_a$$

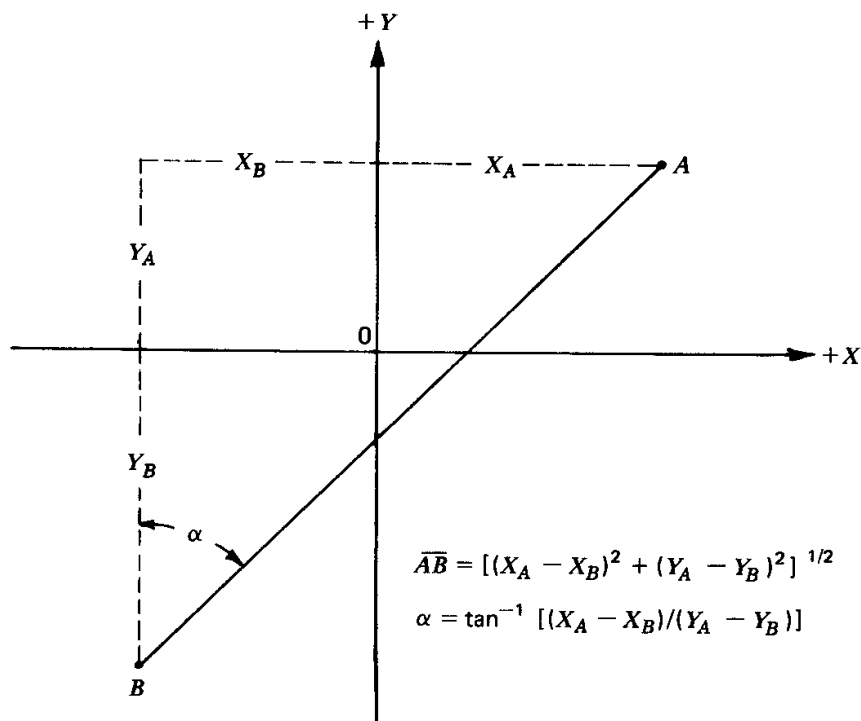
Z podobných trojúhelníků LA'A a La'a plyne:

$$\frac{y_a}{Y_A} = \frac{f}{H - h_a}$$

a analogickou úpravou lze vyjádřit y-ovou souřadnici bodu A:

$$Y_A = \frac{H - h_a}{f} \cdot y_a$$

Jak plyne z výše uvedených vztahů, výraz $(H - h_a)/f$ je obrácenou hodnotou měřítka snímku v bodě A. Z toho tedy plyne, že pozemní souřadnice určitého bodu lze získat vynásobením příslušných snímkových souřadnic reciproční hodnotou měřítka snímku v tomto bodě. Vztahy pro výpočet pozemních souřadnic bodu B (X_B a Y_B) jsou analogické.



Obr. 6.3. Výpočet vzdálenosti a orientace bodů A, B

Obr. 6.3. prezentuje možnost výpočtu skutečné vzdálenosti bodů A a B a orientaci spojnice těchto bodů z předchozího případu. Máme-li skutečné souřadnice obou bodů, potom horizontální vzdálenost mezi nimi lze vypočítat pomocí Pythagorovy věty. Vzdálenost bodů AB je reprezentována přeponou v pravoúhlém trojúhelníku, jehož odvěsny jsou $X_A - X_B$ a $Y_A - Y_B$, potom tedy platí:

$$AB = \left[(X_A - X_B)^2 + (Y_A - Y_B)^2 \right]^{1/2}$$

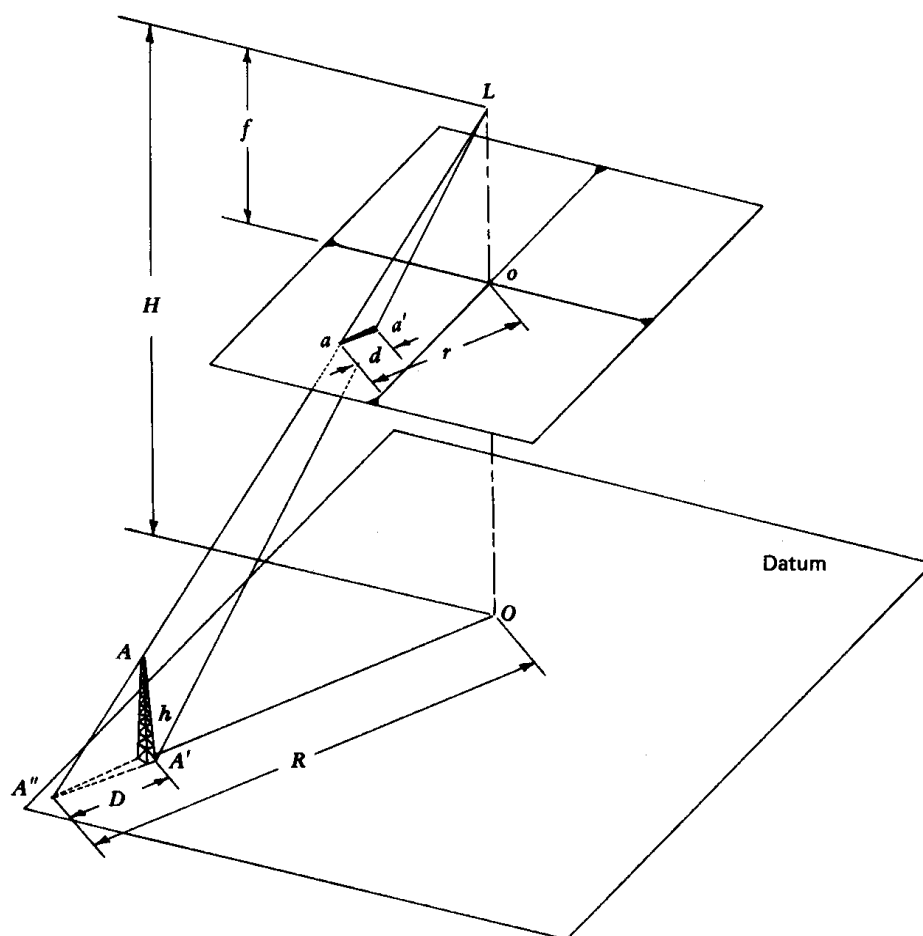
Podobným způsobem lze určit i orientaci úsečky AB. Je-li tato orientace určena jako úhel měřený od osy y ve směru pohybu hodinových ručiček (α), potom lze odvodit následující:

$$\alpha = \tan^{-1} \left(\frac{X_A - X_B}{Y_A - Y_B} \right)$$

Zjišťování výšky objektů - relativní změny polohy u vertikálních objektů



Obr. 6.4. Efekt radiálních posuvů na letecké fotografii předmětů s výrazným vertikálním rozměrem



Obr. 6.5. Výpočet výšky objektů na svislé letecké fotografii

Efekt radiálního posuvu způsobuje, že s rostoucí výškou objektu se bude jeho poloha na svislé fotografii posouvat radiálně směrem od středu snímku. Předměty s vertikálním rozměrem (např. věže) se budou na fotografii naklánět od středu ke stranám - jejich pata bude znázorněna blíže ke středu snímku jak jejich vrchol. Pouze objekty ve středu fotografie nebo blízko něho budou zobrazeny v půdoryse. Jak je patrné z obr. 6.4, uvedený efekt poroste směrem od středu k okrajům. Na snímku na obr. 6.5 je znázorněna věž. Základna (báze) je umístěna v místě paty věže. Fotografie je pořízena z výšky (H) nad bází. Výška věže je (h). Vrchol věže (A) je znázorněn v bodě (a) na fotografii, pata věže (A') se na fotografii zobrazuje v bodě (a'). Obraz vrcholu věže je tedy radiálně posunut o vzdálenost (d) od základny. Vzdálenost (d) tedy vyjadřuje efekt relativní změny polohy. Ekvivalentní vzdálenost promítnutá do srovnávací roviny (báze) je (D). Vzdálenost vrcholu od hlavního bodu je na fotografii označena (r), stejná vzdálenost v rovině báze je (R). O (o) je hlavní bod. Z podobných trojúhelníků AA'A'' a LOA'' platí:

$$\frac{D}{h} = \frac{R}{H}$$

Vzdálenosti D a R lze vyjádřit v měřítku fotografie - d, r:

$$\frac{d}{h} = \frac{r}{H}$$

Z toho potom velikost relativní změny polohy d:

$$d = \frac{r \cdot h}{H}$$

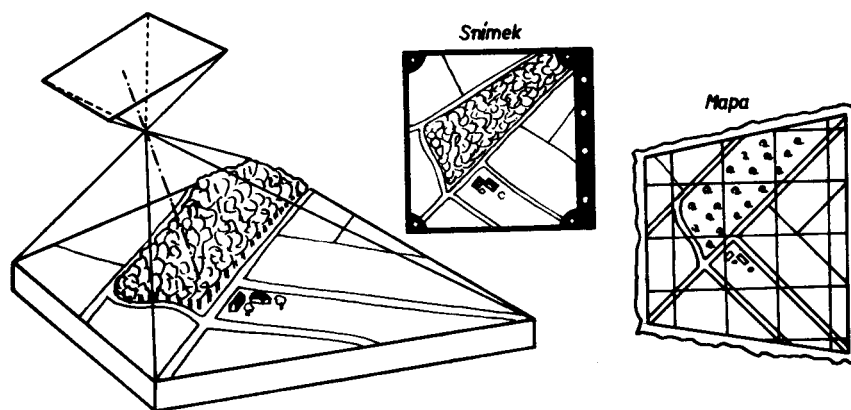
Z toho potom výška objektu d se rovná:

$$h = \frac{d \cdot H}{r}$$

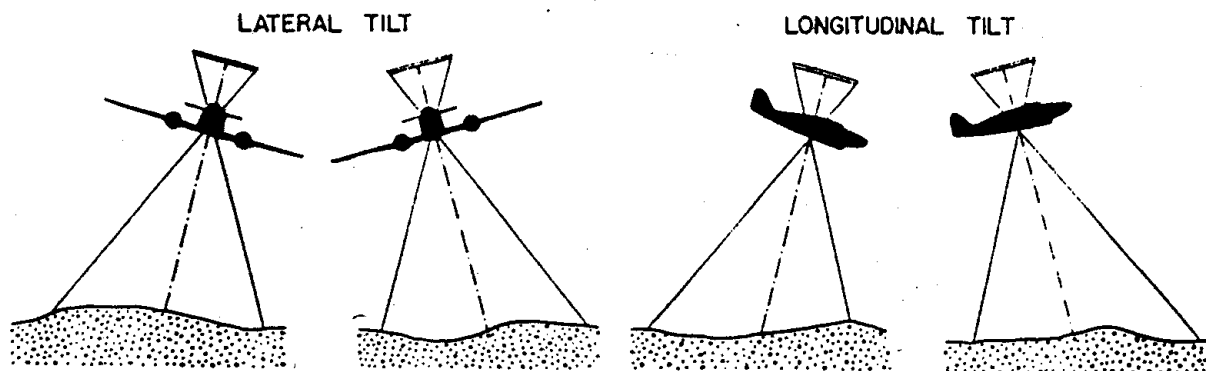
Rovnice ukazuje matematické vyjádření efektu změny polohy. Jak bylo uvedeno, tento efekt roste s rostoucí vzdáleností od hlavního bodu (r) a také s rostoucí výškou objektu (h), naopak klesá s rostoucí výškou nad bází - tedy s výškou letu (H). Vyjádříme-li uvedený vztah pro hodnotu (h), lze z něho určovat výšku objektů. K tomu je zapotřebí znát výšku letu a souřadnice paty a vrcholu studovaného objektu.

6.2 Geometrie šikmé fotografie plochého terénu

Je-li úhel, který svírá tížnice s osou optického systému větší jak 3 stupně, jde o fotografii šikmou, na které se projevuje tzv. - **projektivní zkreslení dané sklonem snímku** (odchylkou od tížnice).

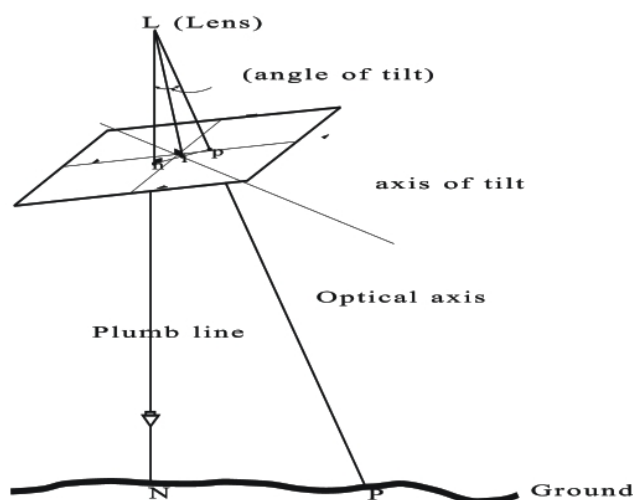


Obr. 6.6 Geometrie šikmé fotografie



Obr. 6.7 Náklon nosiče a vznik šikmé fotografie

Odchytky od svislice vznikají v důsledku nestability letadla – náklonu ve směru osy x a y (obr. 6.7) Na takovéto šikmé fotografii lze definovat hlavní bod, nadir a fokální bod (isocenter). Pro definování distorzí způsobených sklonem je nejdůležitější fokální bod – je výchozím bodem, od kterého jsou objekty deformovány.

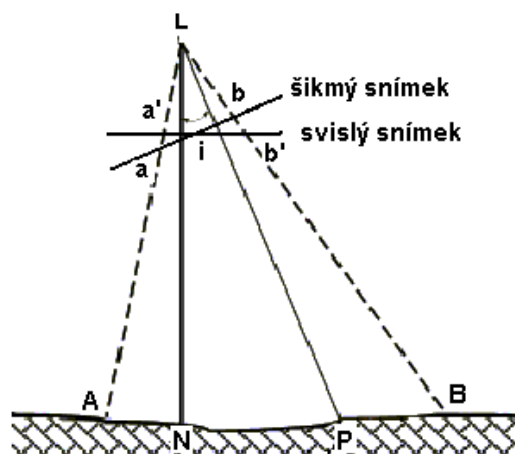


Obr. 6.8 Poloha význačných bodů na šikmé fotografii plochého terénu

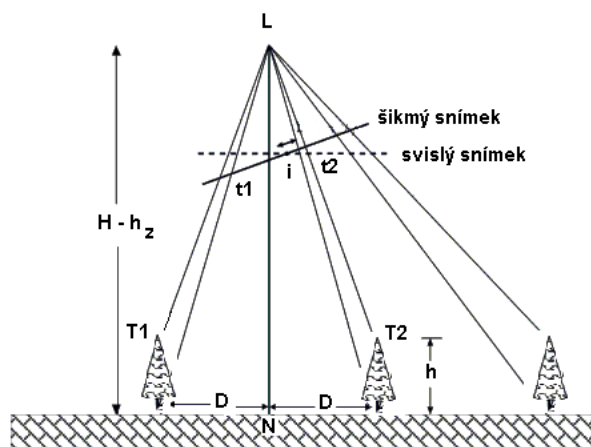
V důsledku náklonu nosiče dochází k rotaci souřadné soustavy ve směru osy x či y. Kombinací těchto dvou rotačních pohybů dochází k náklonu letecké fotografie podle osy náklonu (obr. 6.8). Ta prochází bodem označeným jako fokální bod (Isocenter) a je kolmá na spojnici hlavního bodu a nadiru snímku. Jak plyne z obr. 6.8. osa náklonu dělí snímek na dvě části – část fotografie **nad horizontální rovinou** a **pod horizontální rovinou**. Nadir se vždy nachází pod horizontální rovinou.

Náklon fotografie způsobuje, že obrazy předmětů na šikmé fotografii podléhají relativním změnám polohy, která má radiální povahu a vychází od fokálního bodu a má opačné znaménko pro objekty nad horizontální rovinou a pod ní.

Je-li bod zobrazen pod horizontální rovinou, zobrazuje se také dále od fokálního bodu než by se zobrazoval na kolmém snímku. Analogicky tedy obraz bodu, který se zobrazí nad horizontální rovinou bude na šikmé fotografii posunut blíže k fokálnímu bodu než by byl v případě kolmé fotografie. Na obrázku 6.9 je bod A zobrazen pod horizontální rovinou (down side), v bodě a namísto v bodě a', ve kterém by se zobrazil na kolmé fotografii. Bod a se nachází **dále** od Isocentra a dále od středu fotografie než bod a'. Analogicky, bod B se zobrazuje na šikmé fotografii nad horizontální rovinou (up side) v bodě b, na kolmé fotografii by se zobrazil v bodě b'. Jeho obraz se tedy posouvá díky náklonu fotografie **blíže** ke středu snímku a k fokálnímu bodu



Obr. 6.9 Relativní změny v poloze objektů na šikmé letecké fotografii



Obr. 6.10 Vliv geometrie šikmé fotografie na výšku objektů

Obr. 6.10 prezentuje vliv geometrie šikmé fotografie na deformace výšky objektů. Na obrázku se nacházejí dva stromy T1 a T2 o stejné výšce h . Oba se nacházejí ve stejné vzdálenosti D od nadiru N na zemském povrchu. Obrazy obou stromů se na šikmé fotografii promítají do pozic označených $t1$ a $t2$. Písmenem i je označen fokální bod. Protože strom T1 se zobrazuje jako $t1$ pod horizontální rovinou (na straně nadiru) – posouvá se radiálně směrem od fokálního bodu. Naopak obraz T2 v pozici $t2$ je posunut radiálně směrem ke středu - nachází se nad horizontální rovinou. Navíc je zřejmé, že obraz stromu $t2$ je menší – je více komprimován.

Protože objekty na horní straně šikmé fotografie jsou zobrazovány blíže k Isocentru (středu náklonu), průměrné měřítko šikmé fotografie se mění. Toto má vliv i na velikost příčného a podélného překryvu na šikmé fotografii. Překryv se zmenšuje na dolní straně a naopak.

Relativní změny polohy v důsledku náklonu fotografie jsou menší jak relativní změny polohy objektů v důsledku kolísání výšky terénu. Jejich detekce a opravy jsou náročnější na výpočet. Nekolmost fotografie může způsobovat velké chyby v určování měřítka snímků a v určování vzdáleností. Proto pro určování měřítka je vhodné zvolit dva body v přibližně stejné nadmořské výšce, přibližně stejně vzdálené od středu fotografie a nacházející se na spojnici, procházející právě středem fotografie. Například při použití fotogrammetrické komory s ohniskovou vzdáleností 209 mm, odchylka od tížnice (úhel náklonu) 2 stupně způsobí změnu polohy objektu o 2,5 mm na okraji fotografie a 0,76 mm v polovině vzdálenosti od středu k okraji.

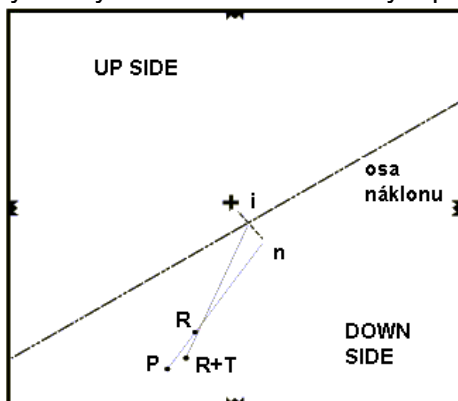
Úhel sklonu fotografie lze určit z následujícího vztahu:

$$\tan \theta = \frac{d}{f}$$

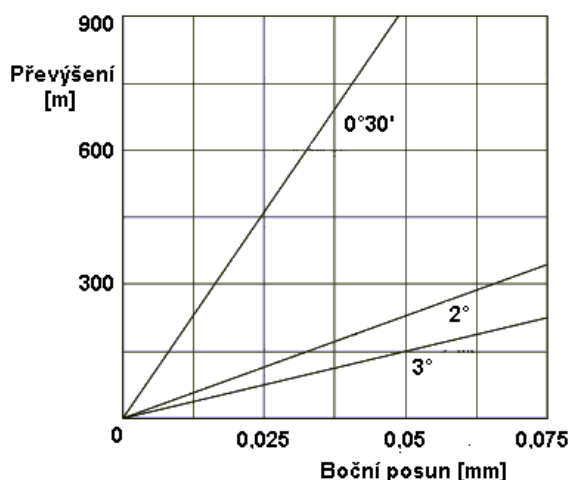
kde d je vzdálenost nadiru a hlavního bodu, f je konstanta kamery (ohnisková vzdálenost). V některých případech, je-li velikost náklonu (odchylky od tížnice) známa, se tento náklon odstraňuje již při převodu negativu na pozitiv (rektifikace). K určování geodetických souřadnic ze snímkových na šikmé fotografii je nutné vedle úhlu náklonu znát také jeho směr (swing angle). Je to úhel měřený v rovině fotografie od kladného směru osy y ve směru otáčení hodinových ručiček. V tom případě je potom možné určovat reálné souřadnice bodů ze souřadnic snímkových. Stejně jako v případě svislé fotografie je možné určit tyto souřadnice z jedné šikmé fotografie pouze v případě, že známe měřítko fotografie v daném bodě.

Kombinovaný vliv perspektivního a projektivního zkreslení

Naprostá většina leteckých snímků podléhá oběma druhům zkreslení. Protože oba druhy zkreslení vycházejí z jiných bodů (nadiru a fokálního bodu) výsledný efekt bude mít za následek posun jednak ve směru radiálním, jednak ve směru laterálním (bočním). Kombinovaný efekt perspektivního a projektivního zkreslení ukazuje obr. 5.11. Bod P je skutečná pozice bodu na snímku. Tento bod se nachází níže než nadir. Kdyby byla fotografie ideálně kolmá (bez náklonu), jeho obraz by se posouval radiálně směrem k nadiru do bodu R (protože je níže jak nadir – srovnej obr. 6.1). V případě odchylky od svislice u šikmé fotografie se bod bude posouvat radiálně směrem od fokálního bodu (je pod horizontální rovinou – srovnej obr. 6.9). Výsledný obraz bodu bude tedy v poloze $(R+T)$



Obr. 6.11 Schéma relativní změny v poloze bodu v důsledku kombinovaného efektu zkreslení perspektivního (R - zkreslení v důsledku reliéfu) a projektivního (T - zkreslení v důsledku odchylky od svislice)



Obr. 6.12 Velikost bočního posuvu v poloze bodu na šikmé fotografii členitého terénu

Obr. 6.12 kvantifikuje velikost relativní změny polohy v důsledku obou výše zmíněných efektů. Z něho je patrné, že při převýšení reliéfu cca 300 m a odchylce 2° od svislice bude

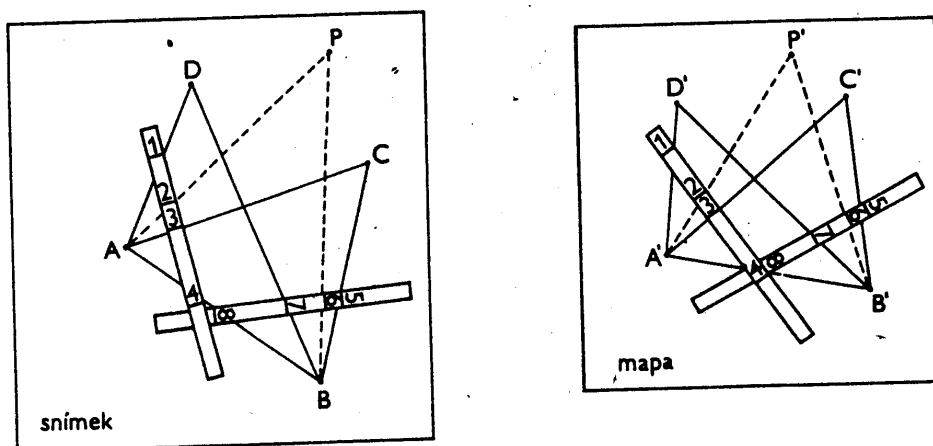
velikost bočního posuvu v poloze bodu na fotografii 0,07 mm, což při měřítku fotografie cca 1 : 16 000 činí vzdálenost 11 m na zemi.

6.3 Jednosnímkové metody letecké fotogrammetrie

- Grafické (proužková metoda, metody projektivních sítí)
- Opticko - grafické metody (obkreslování snímků)
- Opticko mechanické metody – (překreslování snímků), analogové přístroje
- Analytické přístroje – měření na fotografii v analogové podobě a výpočty za pomoci VT
- Digitální – digitální fotografie a SW řešení orientace – výpočty

Proužková metoda (přenášení bodu ze snímku do mapy)

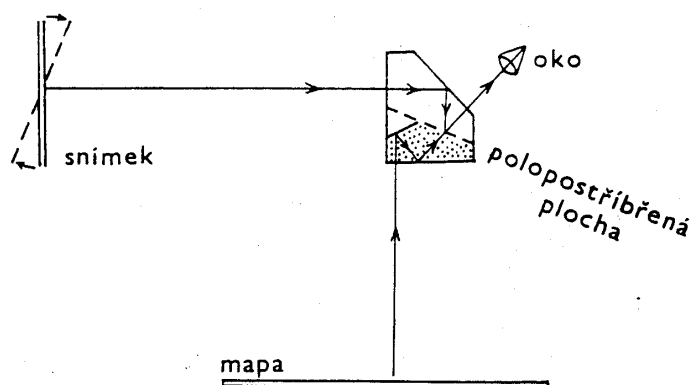
Ze čtyř identických bodů na mapě a na snímku zvolíme postupně dva. Ty tvoří vrcholy projektivně sdružených paprskových svazků. Přenášený bod P' spojíme s oběma vrcholy. Na proužku papíru vyznačíme směry jednotlivých paprsků na zbývající identické body a také směr na bod hledaný. Z obou vrcholů vedeme paprsek jehož směr určuje značka na proužku papíru. V průsečíku obou paprsků je poloha bodu P v mapě.



Obr. 6.13 Princip přenášení polohy jednotlivých bodů do mapy proužkovou metodou

Opticko grafické metody (obkreslování snímků)

Tyto metody umožňují přenášet celý obsah snímku. Obkreslovač dovoluje pomocí dvojitého zrcadlového hranolu promítnout snímek do mapy, na kterou lze potom obkreslovat kontury promítaných objektů ze snímku. Snímek je připevněn na držáku, kterým lze rotovat ve směru všech tří os. To umožňuje alespoň přibližně pro menší části snímku odstranit distorze vzniklé v důsledku náklonu a terénních nerovností.



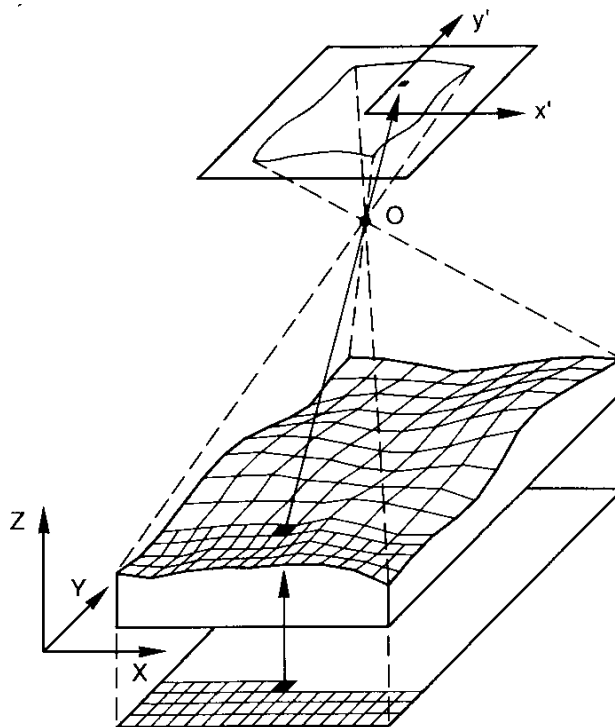
Obr. 6.14 Princip obkreslovače

Překreslování snímků

Mezi jednosnímkové metody patří tzv. **optické překreslování**, kterým lze opět odstranit pouze zkreslení způsobené odchylkou osy záběru od svislice, neodstraňuje zkreslení způsobené výškovými rozdíly terénu. Výsledkem je opět centrální průmět území, ovšem ve zvoleném měřítku (lze použít pouze pro přibližně rovinné území). Měřítko platí přesně pouze pro výškovou úroveň, ve které se nacházejí vlíčovací body. Princip optického překreslování spočívá ve vyznačení čtyř vlíčovacích bodů na negativu původního snímku. Tyto body se ve správné (geodetické) poloze a v požadovaném měřítku vynesou na překreslovací podklad, který je umístěn na projekčním stole. Stůl a negativ se postupně natáčejí a posouvají ve směru x, y, z tak dlouho, dokud se vlíčovací body na snímku a na stole neztotožní. Potom se na stůl umístí fotografický papír a exponuje se nový tzv. překreslený snímek.

Analytické a digitální jednosnímkové metody

Jedná se o početní metody, ze kterých lze odvodit vztah mezi snímkovými souřadnicemi bodů a souřadnicemi geodetickými. K odstranění projektivního zkreslení se provádí orientace snímku, k odstranění perspektivního zkreslení (reliéf) je nutné použít výškového modelu zpracovávaného území.



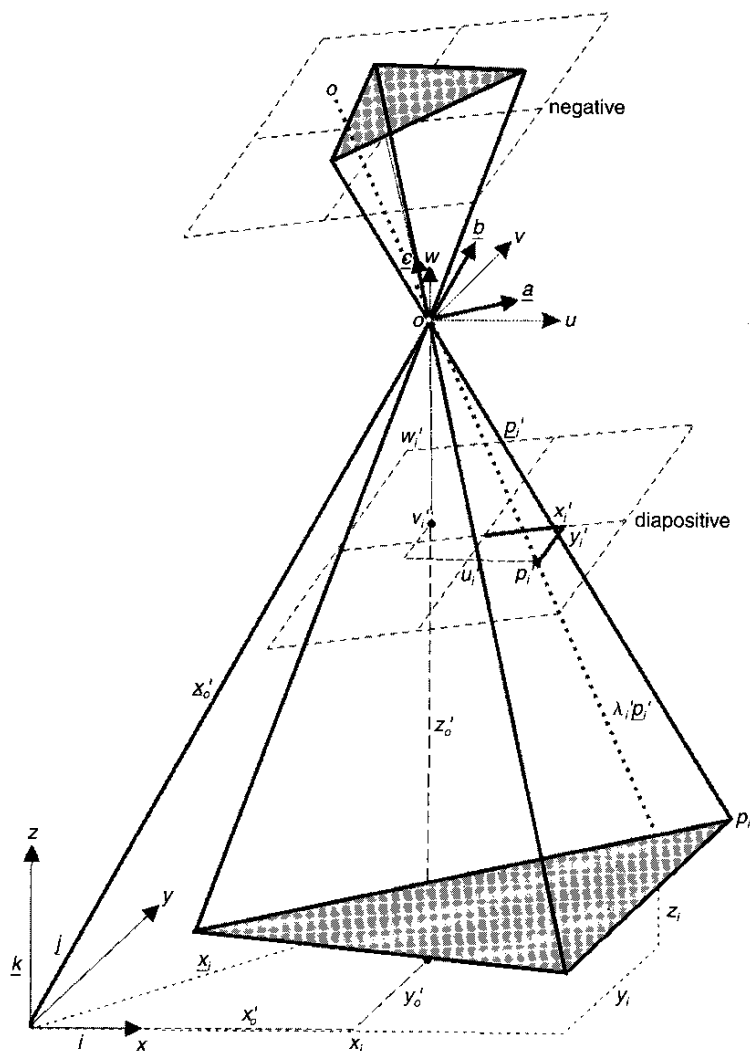
Obr. 6.15 Vztah mezi snímkem a výškovým modelem terénu

Obecný postup transformace jednoho snímku do ortografické projekce spočívá v odstranění radiálních posunů jednotlivých bodů (pixelů), které jsou způsobeny jejich nestejnou výškou. Tato kompenzace je založena na výpočtu nové polohy každého bodu na základě známého převýšení bodů (pixelů) nad srovnávací rovinou (obr. 6.15). Tato převýšení se odečítají z (digitálního) modelu terénu zpracovávaného území

Zpětné promítání (space resection)

Je to metoda určení prvků vnější orientace na jednom snímku s využitím vlíčovacích bodů a kolineárních rovnic založená na procesu zpětného promítání. Zjistí se snímkové souřadnice pro minimálně 3 vlíčovací body (obr. 6.16). Paprsky vycházející z těchto tří bodů na zemském povrchu a procházející obrazy těchto bodů na snímku se protnou v jednom bodě – ve středu optického systému.

Dosažením souřadnic bodů do rovnic kolinearity (viz. kapitola 5) dostaneme soustavu šesti rovnic (dvě souřadnice krát tři body) pro 6 neznámých prvků vnější orientace. Je-li k dispozici více vlíčovacích bodů, potom je nejpravděpodobnější poloha středu promítání nalezena metodou nejmenších čtverců. Tato metoda je vhodná k ortorektifikaci jednoho snímku. Pokud je zpracováváno více snímků, je zapotřebí znát souřadnice 3 bodů pro každý z nich, což je nevýhodné.

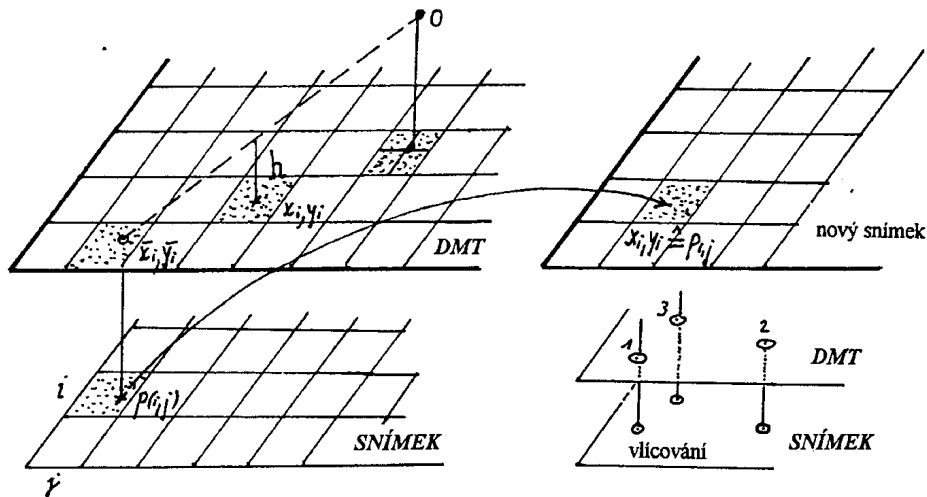


Obr. 6.16 Určení prvků vnější orientace samostatně pro jeden snímek metodou zpětného promítání (space resection)

Tvorba ortofoto s použitím jednoho snímku

Podle Pavelky (1998) se používají dvě metody tvorby ortofoto v digitálním prostředí s použitím jednoho snímku a DTM:

První metoda předpokládá, že máme k dispozici dostatečně přesný model zpracovávaného území (např. digitální v rastrové podobě - DTM). Pomocí vlíčovacích bodů ho můžeme „slícovat“ se zpracovávaným snímkem. Na základě známých výškových poměrů (model terénu) se vypočte pro každý bod (pixel) o souřadnicích x_i, y_i z DTM jeho nová teoretická poloha x_i, y_i , do které by se promítl obrazový bod o stejné výšce. Ze stejných souřadnic ve snímku se přenesou hodnota pixelu (obraz bodu) do nově vznikajícího obrazu – ortofota - do polohy x_i, y_i dané pixelem z DTM. Nový obraz bude mít stejný rozměr a stejné souřadnice jako model terénu.



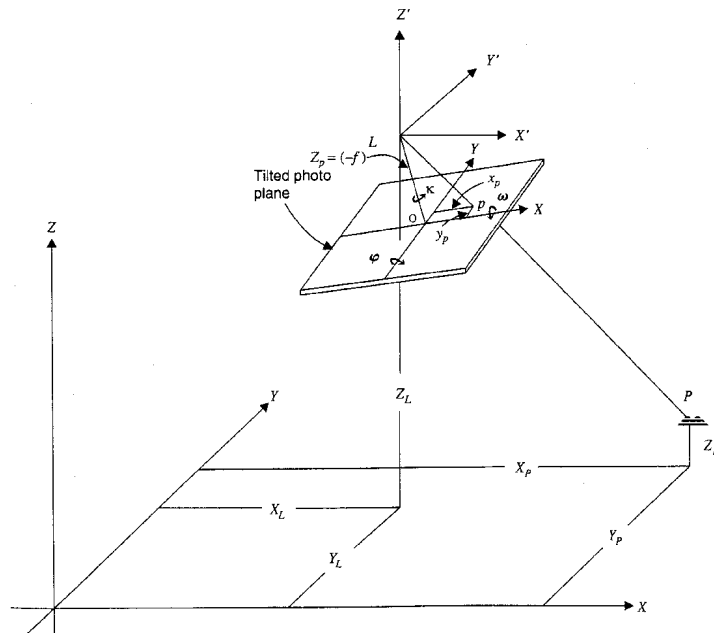
Obr. 6.17. Tvorba digitálního ortofoto na základě jednoho snímku a modelu terénu (DTM), Pavelka (1998)

Druhá metoda je založena na využití rovnic **kolinearity** (podmínka kolinearity viz. kapitola 5). Rovnice kolinearity mají následující tvar:

$$x_p = -f \frac{m_{11}(X_P - X_O) + m_{21}(Y_P - Y_O) + m_{31}(Z_P - Z_O)}{m_{13}(X_P - X_O) + m_{23}(Y_P - Y_O) + m_{33}(Z_P - Z_O)}$$

$$y_p = -f \frac{m_{21}(X_P - X_O) + m_{22}(Y_P - Y_O) + m_{23}(Z_P - Z_O)}{m_{31}(X_P - X_O) + m_{32}(Y_P - Y_O) + m_{33}(Z_P - Z_O)}$$

Podle obr. 6.18 mají jednotlivé členy následující význam: x_p, y_p – snímkové souřadnice bodu p ; f – konstanta komory (ohnisková vzdálenost); X_P, Y_P, Z_P – geodetické souřadnice bodu P ; X_O, Y_O, Z_O – geodetické souřadnice středu promítání; $m_{11} \dots m_{33}$ – koeficienty rotační matice o rozměru 3×3 určené úhly rotace ω, φ, κ



Obr. 6.17 Princip kolinearity a vztah mezi snímkovými a geodetickými souřadnicemi pro tvorbu ortofoto z jednoho snímku

Rovnice obsahují 9 neznámých ($X_P, Y_P, Z_P, X_L, Y_L, Z_L, \omega, \varphi, \kappa$). Pomocí vlíčovacích bodů se na snímku určí všech šest prvků vnější orientace ($X_L, Y_L, Z_L, \omega, \varphi, \kappa$). Vytvoří se nový „prázdný“ obraz souřadnicově totožný s DTM. Potom se pro každý bod (pixel) z DTM o

souřadnicích X_p, Y_p, Z_p určí jeho poloha v souřadnicích snímkových x_p, y_p . Hodnota stupně šedi (či barva) každého pixelu se přenesse do vypočtené pozice. Proces se opakuje pro každý řádek a sloupec výsledného obrazu - ortofota. Protože výše uvedené rovnice mohou dát obecně neceločíselné souřadnice x_p, y_p , je nutné následně ve snímku vyhledat patřičnou hodnotu pixelu – tedy provést tzv. převzorkování nového snímku.