

Měření tlaku

Hlavní veličina, která charakterizuje vakuový systém je koncentrace molekul, ta souvisí s tlakem pomocí vztahu $p = nkT$.

Rozdělení měřících metod

- Měření celkových tlaků
- Měření parciálních tlaků

- **Absolutní metody** - hodnota tlaku je určena přímo z údaje měřícího přístroje, nebo výpočtem plynoucím z principu přístroje - ve vztahu nesmí vystupovat charakteristiky měřeného plynu, ale jenom charakteristiky přístroje
- **Nepřímé metody** - tlak se určuje pomocí některé veličiny, která závisí na tlaku, ale i na vlastnostech měřeného plynu - vypočtený údaj závisí na druhu plynu

Rozdělení manometrů (technické provedení)

- **Aktivní měrky** - elektronika je součástí měrky, výstup definované elektrické napětí v závislosti na tlaku
- **Aktivní-digitální měrky** - RS232, RS485, ...
- **Neaktivní měrky** - elektronika není součástí měrky připojuje se pomocí kabelu

Charakteristika měřících metod

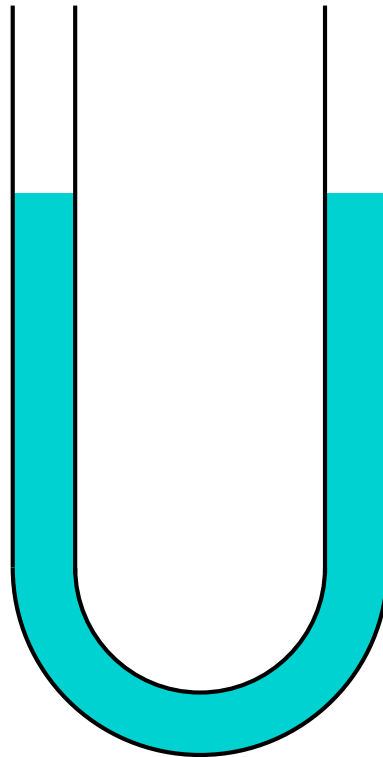
- Měřící obor - rozsah tlaků, v kterém je možné metodu použít
- Citlivost - poměr změny údaje přístroje ke změně tlaku
- Vliv měřícího přístroje - na hodnotu tlaku a na složení plynů v měřeném objemu
- Přesnost měření - chyba měření
- Setrvačnost údaje přístroje - rychlost reakce přístroje na změnu tlaky

Měření celkových tlaků

Kapalinové manometry

Nejjednodušší metodou je určení tlaku podle definice tlaku $p = \frac{F}{S}$

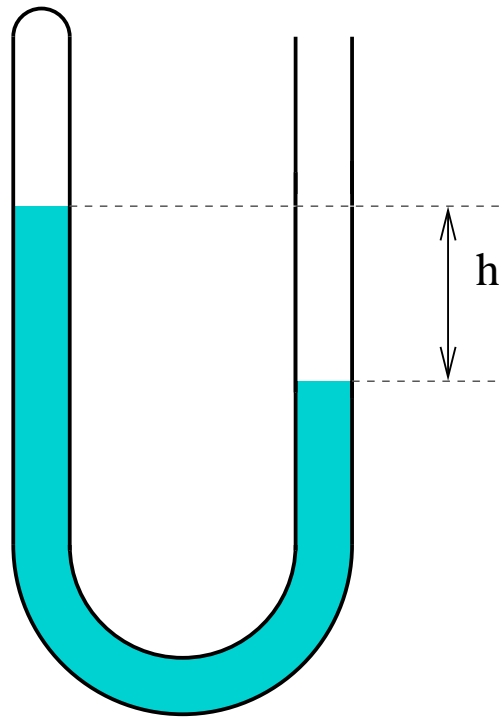
Otevřený U-manometr



Jedno rameno je připojeno k systému, v němž měříme tlak p , druhé rameno je

spojeno se systémem, v němž tlak známe p' , rozdíl $\Delta p = p - p'$ je určen rozdílem výšek hladin pracovní kapaliny $\Delta p = h \rho g$. Výsledkem měření je tedy údaj rozdílového - diferenciálního tlaku. Nejčastěji používané kapaliny jsou Hg a olej.

Uzavřený U-manometr



Je vhodnější pro měření nízkých tlaků. Jedna trubice je uzavřena, druhá je spojena

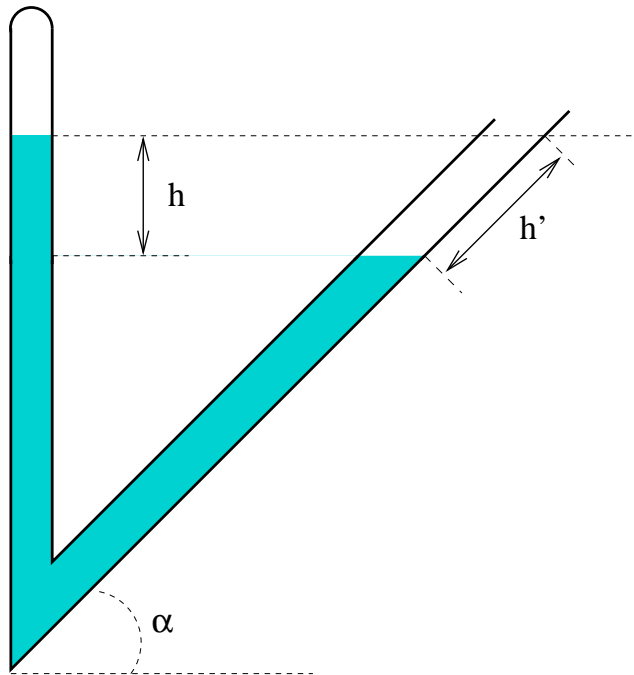
s měřeným systémem. Měřený tlak $p = h\rho g$. Pokud je pracovní kapalina Hg pak h udává přímo měřený tlak v [torr]. Nejnižší měřitelný tlak je dán minimálním rozdílem hladin, který můžeme odečíst.

Používají se různá pomocná zařízení pro odečet:

- zatavený drát, jehož odpor se mění s výškou hladiny Hg
- měření kapacity mezi sloupcem Hg a vnější vodivou vrstvou na povrchu trubice
- optické metody (mikroskop, plovák pohybuje zrcátkem)

Šikmý uzavřený U-manometr

Zvětšuje citlivost měření.



$h = h' \sin \alpha$ citlivost se zvětší o $\frac{1}{\sin \alpha}$

Pokud použijeme jinou kapalinu než Hg, nejčastěji olej pak $p = \frac{\rho_o}{\rho_{Hg}} h [torr]$.

U všech těchto manometrů je důležité, aby hustota kapaliny v obou ramenech byla stejná, aby byla teplota v obou ramenech stejná.

Při odečítání výšky je třeba brát střední výšku menisku kapaliny (průměr trubic). Závisí i na elektrických nábojích na trubicích. Různý tvar menisku může být způsoben tím, jestli se kapalina do konečné polohy dostala stoupáním nebo klesáním.

U olejových manometrů je nutné brát do úvahy zpoždění.

Dolní hranice měřených tlaků je $\sim 10^{-1} Pa$.

Horní hranice měřených tlaků je $\sim 10^5 Pa$.

Výhody: jednoduchá konstrukce

Nevýhody: páry pracovní kapaliny

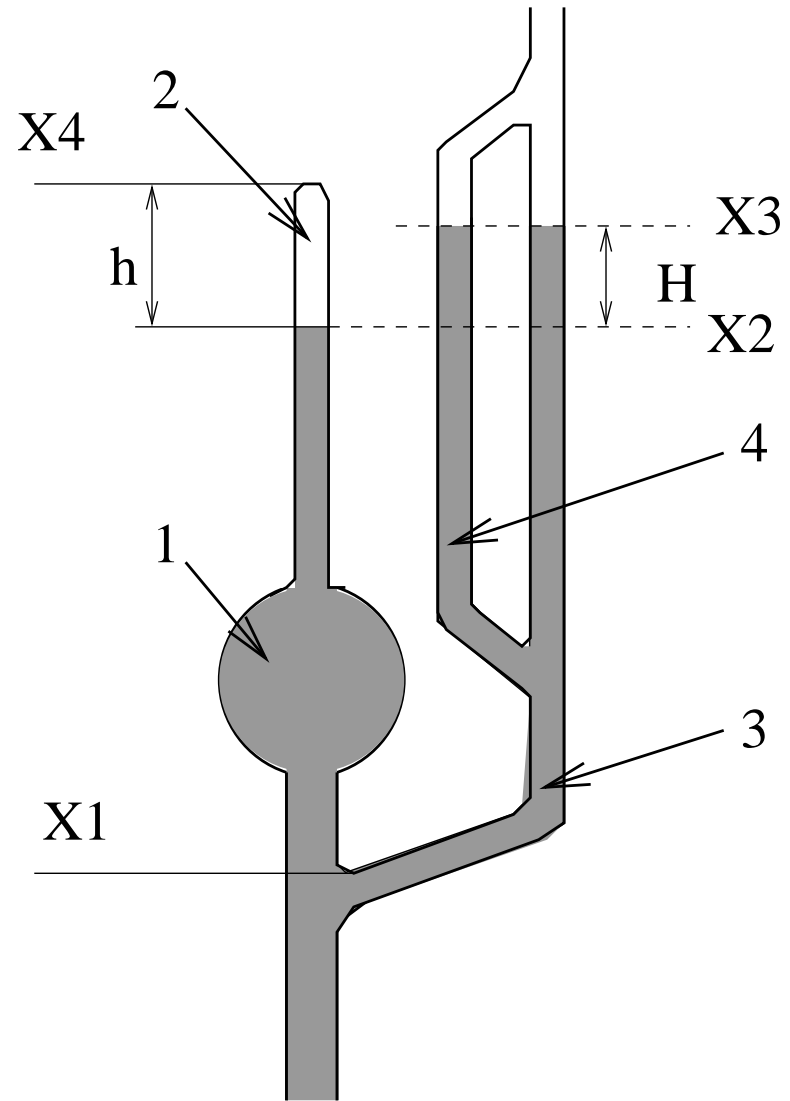
Kompresní manometry

Přesnější a výhodnější, než zpřesňování měření U-trubic, je metoda komprese plynu.

Princip:

Plyn o měřeném tlaku P_x zaujímá objem V_1 . Po stlačení na menší objem V_2 vzroste jeho tlak na P_2 . Platí $P_x V_1 = P_2 V_2 \Rightarrow P_x = \frac{V_2}{V_1} P_2$. Přičemž stupeň komprese $K = \frac{V_2}{V_1}$ lze přímo změřit.

McLeodův kompresní manometr



Kompresce plynu se provádí pomocí Hg, V okamžiku, kdy zvedaná rtuť projde rovinou X1, uzavře objem baňky a kapiláry, kde je tlak P_1 . Při dalším zvedání hladiny působí Hg jako píst a stlačuje vzduch až do kompresní kapiláry - hladina X2. Přitom hladina Hg ve srovnávací kapiláře je v rovině X3. Označme objem nezaplňené kapiláry V_2 a tlak v tomto objemu P_2 .

$$P_2 = P_1 + H \text{ [torr]}$$

Označme V_1 objem baňky a kapiláry.

$$V_2 = \frac{1}{4} \pi d^2 h$$

kde d je průměr kapiláry, h je rozdíl rovin X4,X2

$$P_1 = \frac{V_2}{V_1} P_2 = \frac{\frac{1}{4} \pi d^2 h}{V_1} P_2 =$$

$$= \frac{\pi d^2}{4V_1} h(P_1 + H)$$

$K = \frac{\pi d^2}{4V_1}$ je konstanta manometru

$$P_1 = Kh(P_1 + H) \Rightarrow$$

$$\Rightarrow P_1 = \frac{KhH}{1 - Kh}$$

pro $Kh \ll 1$ lze zjednoduřit na

$$P_1 = KhH \text{ [torr]}$$

Měřicí metody:

- lineární - $h = konst \Rightarrow P_1 = K_1 H [torr]$; $K_1 = Kh$
- kvadratická - Hg ve srovnávací kapiláře se zvedá až na rovinu X4, pak
 $h = H \Rightarrow P_1 = Kh^2 [torr]$

Manometr měří tím nižší tlaky čím menší je konstanta $K \Rightarrow$ čím je objem baňky větší a průměr kapiláry menší.

Minimální průměr kapiláry je 0.7mm, při menších průměrech potíže s pohybem Hg.

Objem baňky nelze libovolně zvětšit- velká hmotnost Hg.

Kompresním manometrem nelze měřit tlak par kondenzujících za podmínek, při kterých se měření provádí.

Dolní hranice měřených tlaků je $\sim 10^{-4} Pa$.

Horní hranice měřených tlaků je $\sim 10^5 Pa$.

Měřicí rozsah 3-4 řády.

Výhody: jednoduchá konstrukce, absolutní měření, kalibrace ostatních manometrů

Nevýhody: páry pracovní kapaliny, neměří spojitě

Mechanické manometry

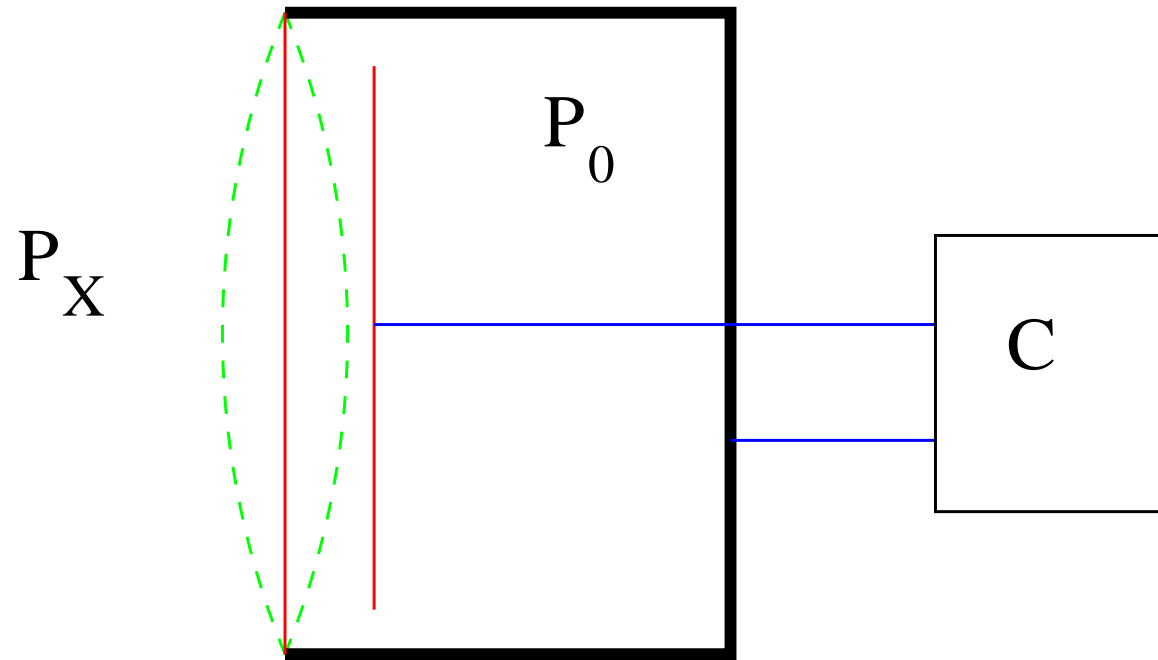
V mechanických (deformačních) manometrech se tlak určuje z deformace pružného elementu.

- **Membránové manometry - vlivem tlaku se deformuje membrána - deformace se přenáší na mechanický ukazatel, na jedné straně membrány etalonový tlak**
- **Trubičkové manometry**
- **Vlnovcové manometry**

Pouze mechanika, bez elektroniky, bez napájení.

Měří tlak v rozsahu $133 - 10^5 \text{ Pa}$

Kapacitní manometr



Princip: deformace membrány a měření její kapacity

Dolní hranice měřených tlaků je $\sim 10^{-3} Pa$.

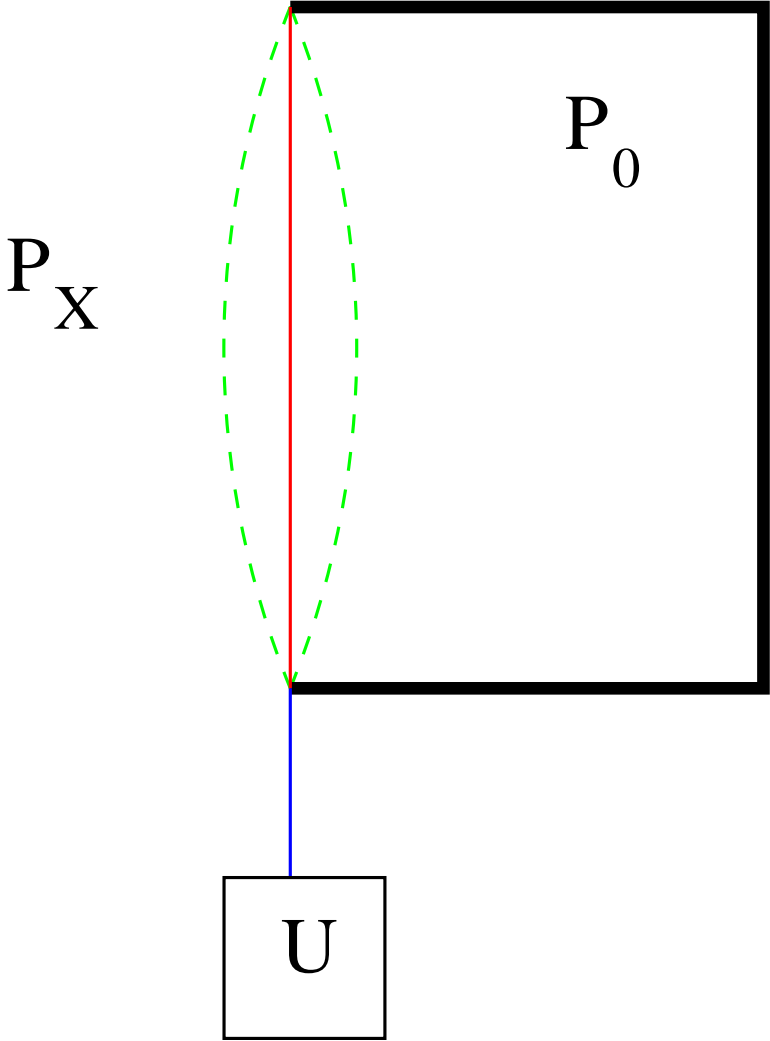
Horní hranice měřených tlaků je $\sim 10^5 Pa$.

Měřicí rozsah nejčastěji 4 řády.

Výhody: absolutní měření, kalibrace ostatních manometrů, velká přesnost, chyba měření $< 1\%$

Nevýhody: nutnost kalibrovat nulu

Piezo-manometr



Princip: deformace membrány s piezo-prvkem

Dolní hranice měřených tlaků je $\sim 10^1 Pa$.

Horní hranice měřených tlaků je $\sim 10^5 Pa$.

Výhody: absolutní měření, kalibrace ostatních manometrů, velká přesnost, chyba měření $< 1\%$

Nevýhody: malý měřicí rozsah

Molekulární manometry

Dopadají-li molekuly plynu o teplotě T_1 a se střední aritmetickou rychlostí v_{a1} na stěnu o teplotě T_1 , působí na stěnu tlakem P .

$$\nu = \frac{1}{4} n v_a ; P = \frac{1}{3} m_o n v_e^2 ; \frac{v_e}{v_a} = \sqrt{\frac{3\pi}{8}}$$

$$P = \frac{1}{2} \pi \nu m_o v_{a1}$$

Přitom polovina tlaku je vyvolána od dopadajících molekul a polovina od odražených molekul. Pokud bude teplota stěny T_2 různá od teploty plynu T_1 , pak bude střední aritmetická rychlost odražených molekul v_{a2} různá od původní rychlosti v_{a1} . Proto aniž se změní koncentrace molekul změní se hodnota tlaku působící na stěnu.

$$P' = \frac{1}{4} \pi \nu m_o v_{a1} + \frac{1}{4} \pi \nu m_o v_{a2} \Rightarrow$$

$$\Rightarrow P' = \frac{1}{4} \pi \nu m_o v_{a1} \left(1 + \frac{v_{a2}}{v_{a1}} \right) = \frac{1}{2} P \left(1 + \frac{v_{a2}}{v_{a1}} \right)$$

$$T_1 = T_2 \Rightarrow P' = P$$

$$T_1 < T_2 \Rightarrow P' > P$$

Toho můžeme využít pro měření tlaku. Dvě desky vzdálené od sebe o d

1 - teplota T_1 - pohyblivá

2 - teplota T_2 - nepohyblivá

$$T_2 > T_1 ; \lambda \gg d$$

$$\Delta P = P' - P = \frac{1}{2} P \left(1 + \frac{v_{a2}}{v_{a1}} \right) - P = \frac{1}{2} P \left(\sqrt{\frac{T_2}{T_1}} - 1 \right) \Rightarrow$$

$$\Rightarrow P = 2\Delta P \frac{\sqrt{T_1}}{\sqrt{T_2} - \sqrt{T_1}}$$

Odvození platí pro akomodační koeficienty rovny 1. Akomodační koeficient závisí na druhu plynu, proto tento manometr není absolutní.

Dolní hranice měřícího rozsahu je určena velikostí tlaku záření zahřáté destičky.

Horní hranice je dána podmínkou $\lambda \sim d$.

Dolní hranice měřených tlaků je $\sim 10^{-5} Pa$.

Horní hranice měřených tlaků je $\sim 10^1 Pa$.

a)

