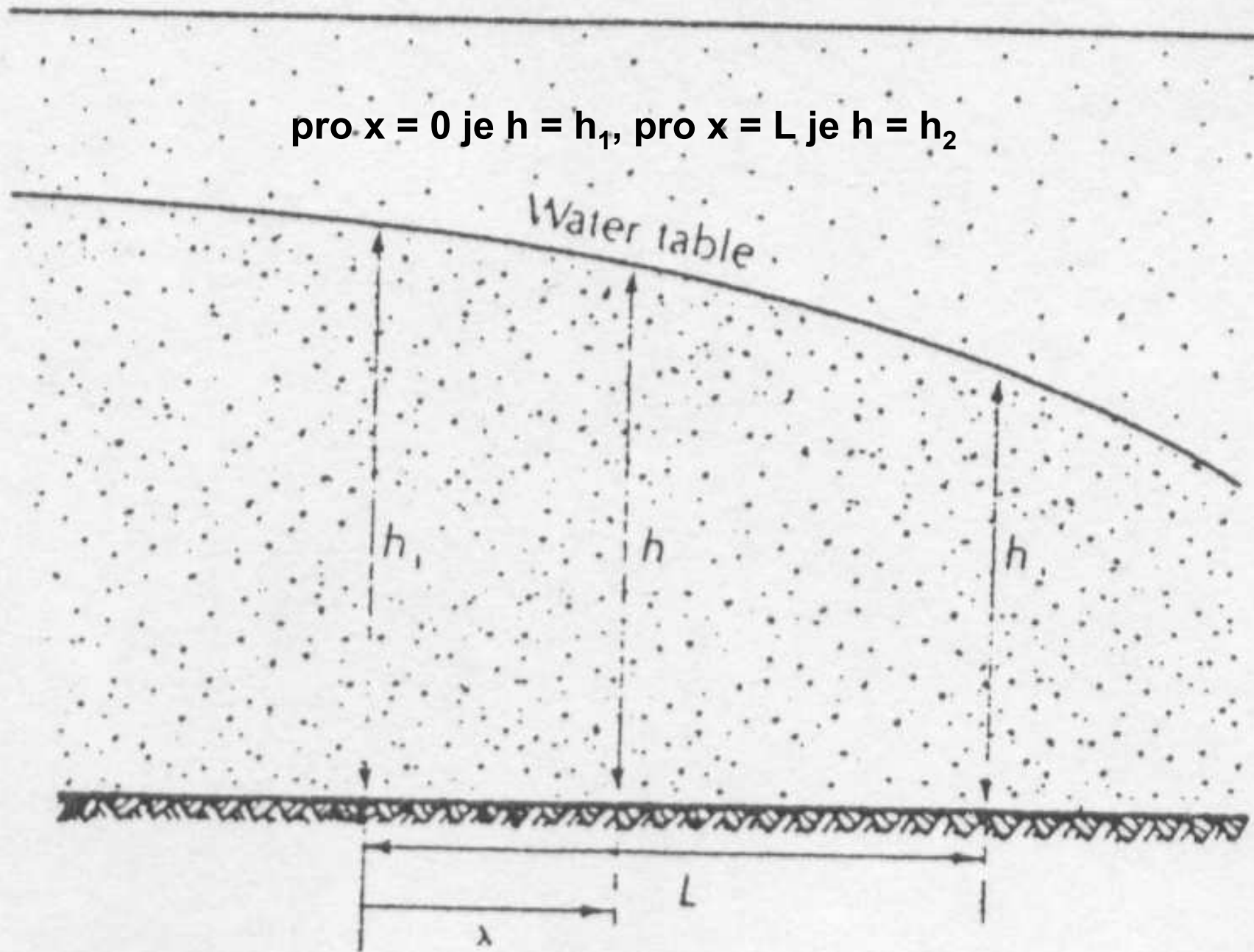


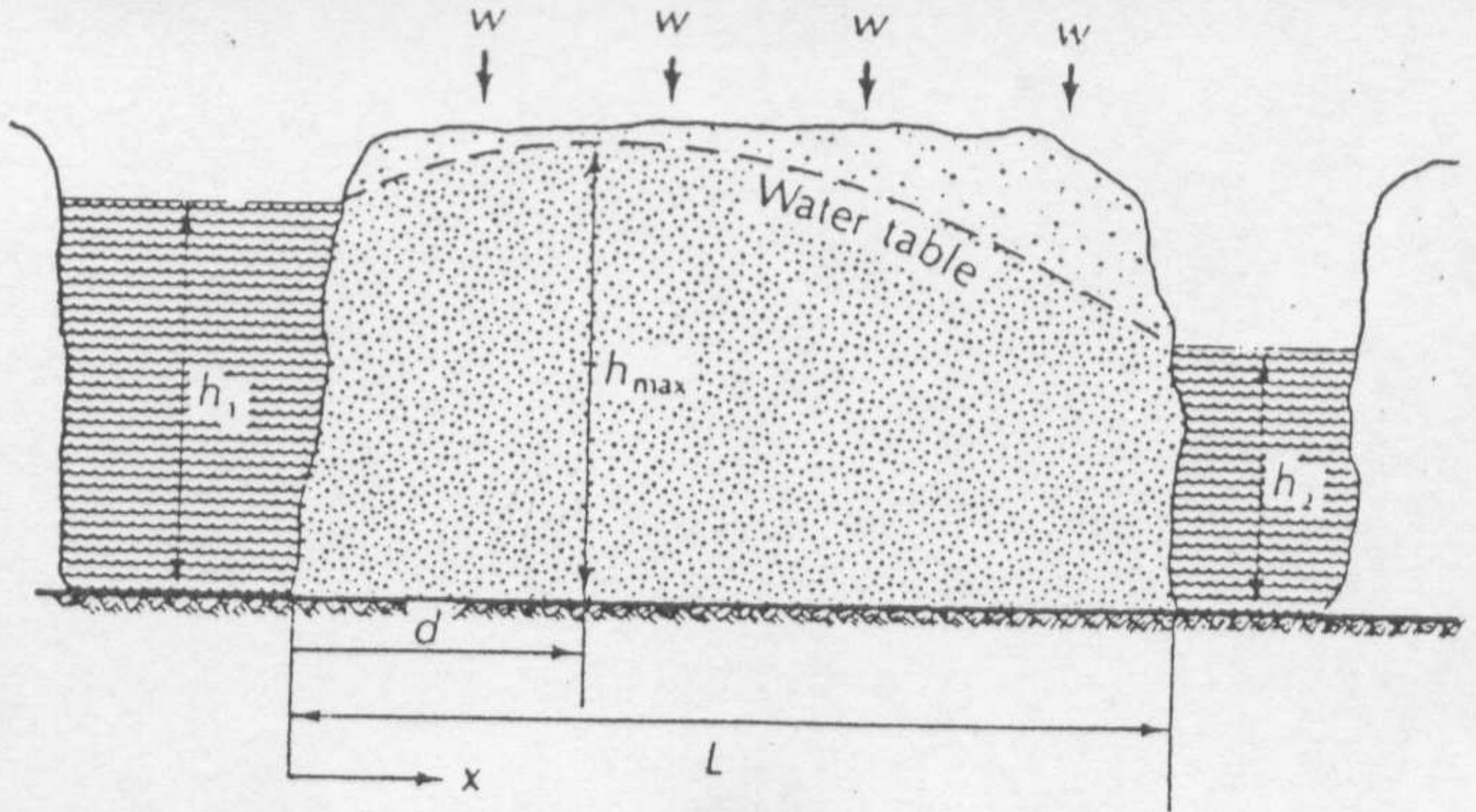
Hydraulika podzemních vod

Ustálené proudění podzemní vody

pro $x = 0$ je $h = h_1$, pro $x = L$ je $h = h_2$



$$h^2 = h_1^2 - \frac{(h_1^2 - h_2^2)x}{L} + \frac{w}{k}(L-x)x$$



pokud $w = 0$ 
$$h^2 = h_1^2 - \frac{(h_1^2 - h_2^2) \cdot x}{L}$$

vzdálenost d určuje polohu rozvodnice
$$d = \frac{L}{2} - \frac{k}{w} \cdot \frac{(h_1^2 - h_2^2)}{2L}$$

po dosazení za d z této rovnice pak výšku hladiny na rozvodnici udává rovnice

$$h^2 = h_1^2 - \frac{(h_1^2 - h_2^2) \cdot x}{L}$$

v případě infiltrace použijeme rovnici

$$h^2 = h_1^2 - \frac{(h_1^2 - h_2^2) \cdot x}{L} + \frac{w}{k} (L - x) \cdot x$$

Druhy čerpacích zkoušek

Podmínky uspořádání zkoušky

Podle režimu čerpací zkoušky

- s konstantní vydatností
- s konstantním snížením
- se stupňovitými změnami vydatnosti
- s vydatností jako zadanou funkcí času

Podle systému pozorovacích objektů

- bez pozorovacích objektů
- s jedním pozorovacím objektem
- s dvěma a více pozorovacími objekty

Přírodní podmínky

Podle hydraulického mechanismu zvodně

- napjatá zvodně
- volná zvodně

Podle bočního omezení

- bočně neomezená (nekonečná) zvodně (boční hranice mimo dosah účinku zkoušek)
- bočně omezená zvodně

Podle dokonalosti vertikálního omezení zvodně

- zvodně s těsným stropním i počevním izolátorem (zanedbatelný přítok)
- zvodně s netěsným stropním nebo/a počevním izolátorem

Podle dalších speciálních efektů

- s okamžitým uvolňováním vody z horniny
- se zpožděným uvolňováním vody z horniny (Boultonův efekt)

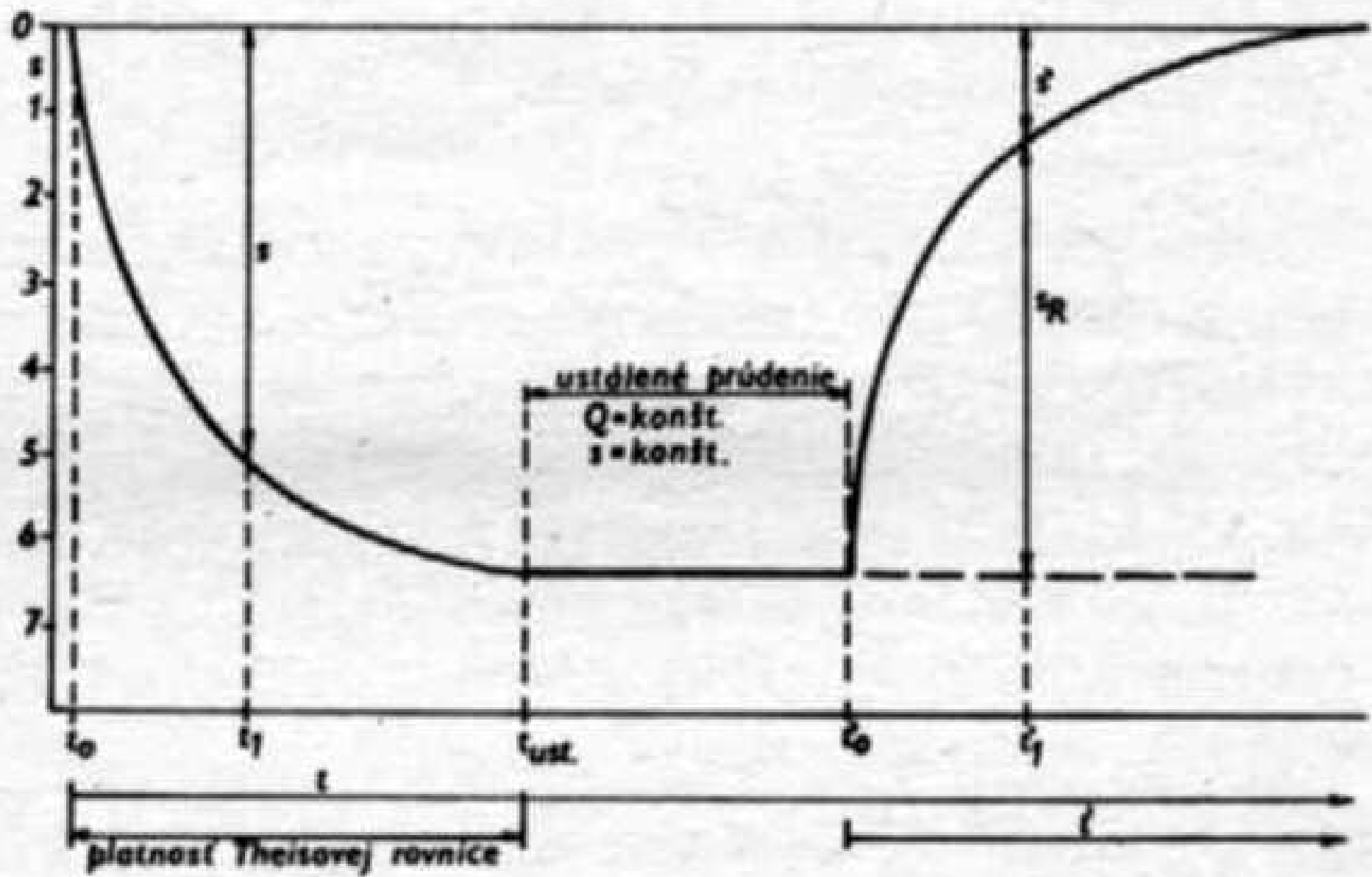
Podmínky spojené s čerpaným objektem

Podle úplnosti průniku zvodněným kolektorem

- úplný vrt
- neúplný vrt

Podle dokonalosti laterální komunikace mezi vrtem a zvodněným kolektorem

- bez dodatečných tlakových ztrát na stěně vrtu
- s dodatečnými tlakovými ztrátami na stěně vrtu



Odvození Dupuitovy rovnice

výpočet plochy pláště $F = 2 \cdot \pi \cdot r \cdot h$

po dosazení výrazů z Darcyho zákona $\frac{Q}{2 \cdot \pi \cdot k_f} \cdot \frac{dr}{r} = h \cdot dh$

po integrování v příslušných mezích $\frac{Q}{2 \cdot \pi \cdot k_f} \cdot \int_{r_2}^{r_1} \frac{dr}{r} = \int_{h_2}^{h_1} h \cdot dh$

$$\frac{Q}{2 \cdot \pi \cdot k_f} \cdot \ln \frac{r_2}{r_1} = \frac{h_2^2 - h_1^2}{2} = (h_2 - h_1) \frac{h_2 + h_1}{2}$$

kde průměrná mocnost mezi h_1 a h_2 $\frac{h_2 + h_1}{2} = h_{\text{str}}$

$$\frac{Q}{2 \cdot \pi \cdot k_f \cdot h_{\text{str}}} \cdot \ln \frac{r_2}{r_1} = h_2 - h_1 = \Delta s$$

různé formy rovnice
při různých podmínkách vrtu i zvodně

• při splnění podmínky $\frac{4 \cdot T \cdot t}{r^2 \cdot S_v} \phi 33,3$

- neplatí pro tzv. dočasně ustálený stav proudění (způsobený existencí dvou typů storativity podzemní vody s volnou hladinou)
- ustálené proudění
- lineární proudění
- nestlačitelnost kapaliny
- konstantní velikost horizontální složky proudění
- zanedbatelná velikost vertikální složky proudění
- homogenita a izotropie prostředí
- nekonečný dosah zvodněné vrstvy
- konstantní poloměr deprese

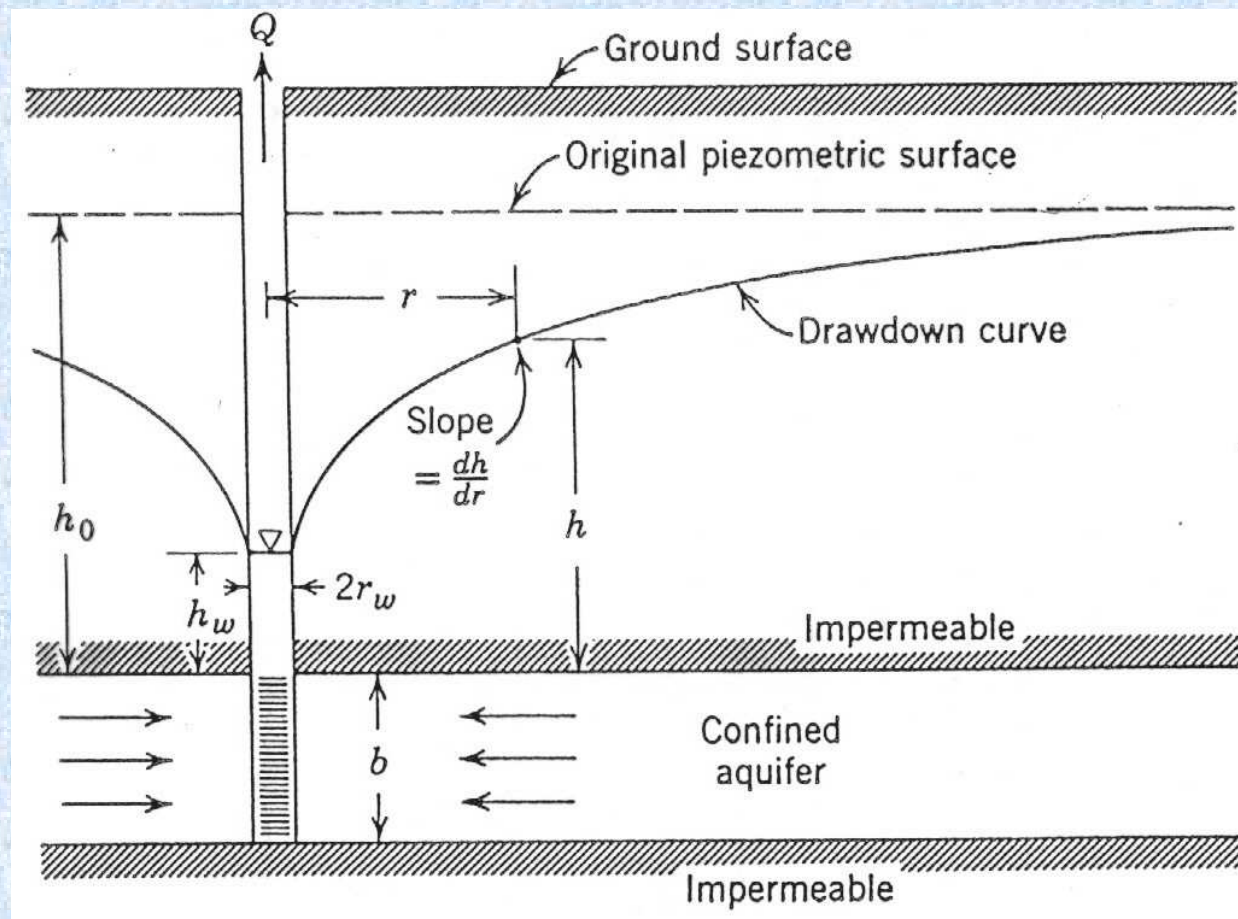
Výpočet k při ustáleném proudění podzemní vody

1. čerpací vrt bez pozorovacího vrtu

napjatá hladina

nutná znalost výšek h
ve 2 bodech

- h_1
- h_2



$$T = \frac{0,366 \cdot Q \cdot (\log R - \log r_v)}{s}$$

$$T = k_f \cdot M$$

Q - čerpané množství Q_{konst}

R - poloměr depresního kuželu

(výpočet z empirických vzorců)

r_v - poloměr čerpaného vrtu

(musí být hydraulicky úplný)

volná hladina

$$T = \frac{0,366 \cdot Q \cdot (\log R - \log r_v)}{s} \cdot \frac{H}{H'}$$

H' je opravená průměrná mocnost zvodně a H je původní mocnost zvodně

$$H' = H - \frac{s_v}{2}$$

vzorec odráží změny hodnot T v průběhu čerpání
– zavádí se průměrná hodnota T v dosahu depresního kuželu

výpočet poloměru dosahu depresního kuželu

podle Sichardta

$$R = 3000 \cdot s \cdot \sqrt{k_f}$$

podle Kusakina

$$R = 575 \cdot s \cdot \sqrt{H \cdot k_f}$$

2. čerpací vrt s jedním pozorovacím vrtem

napjatá hladina

$$T = Q \cdot \frac{R_1}{(s_v - s_1)}$$

$$R_1 = 0,366 \cdot \log \frac{r_1}{r_v}$$

r_1 - vzdálenost pozorovacího vrtu od osy vrtu čerpaného
 s_1 - snížení v pozorovacím vrtem

volná hladina

redukovaná mocnost se nahrazuje
průměrnou mocností mezi čerpacím a pozorovacím vrtem H_1'

$$T = \left(\frac{H}{H_1'} \right) \cdot Q \cdot \frac{R_1}{(s_v - s_1)}$$

a současně

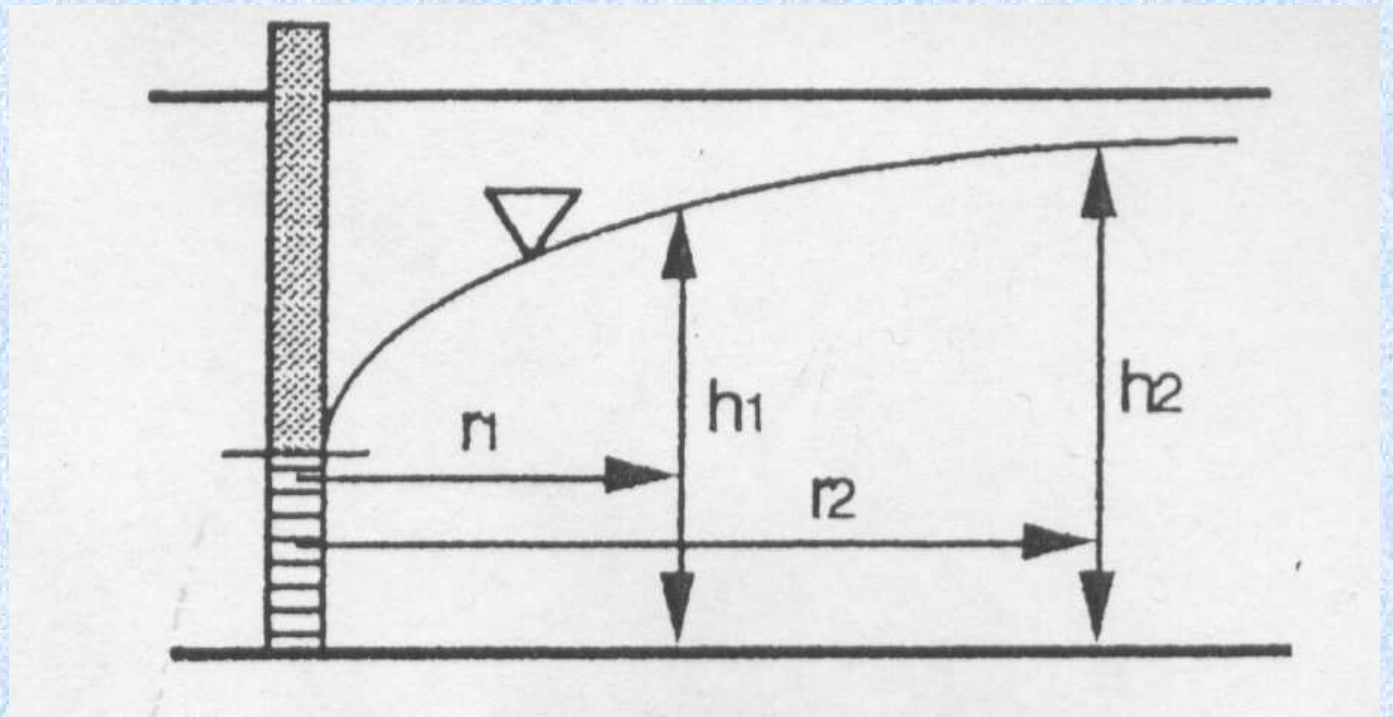
$$k_f = Q \cdot \frac{R_1}{(s_v - s_1)} \cdot H_1'$$

kde $H_1' = H - \frac{(s_v - s_1)}{2}$

3. čerpací vrt s dvěma pozorovacími vrty

volná hladina

$$k = \frac{Q}{\pi} \cdot \frac{\ln\left(\frac{r_2}{r_1}\right)}{(h_2^2 - h_1^2)}$$



napjatá hladina

$$Q = 2\pi \cdot k \cdot b \cdot \frac{(h_2 - h_1)}{\ln\left(\frac{r_2}{r_1}\right)} \longrightarrow \text{Thiemova rovnice}$$

známé konstantní čerpané množství Q a ustálené snížení s

- specifická vydatnost q [m²/s]

- $q = Q/s$

parametr je dobře korelovatelný s transmisivitou

$$Q = 2 \cdot \pi \cdot k \cdot b \cdot \frac{(h_2 - h_1)}{\ln\left(\frac{r_2}{r_1}\right)}$$

regionálně hydrogeologický průzkum – index průtočnosti Y

$$Y = \log(10^6 q)$$