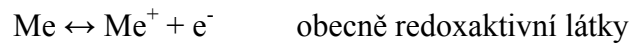


Potenciometrie

Měření potenciálu elektrody v bezproudovém stavu (žádný elektrodový děj)

Elektroda – vodič I. třídy (kov) ponořený do vodiče II. třídy (elektrolyt)
krátkodobý elektrodový děj – ustavení rovnováhy – zastaví se



$$E = E_0 + \frac{RT}{nF} \cdot \ln (a_{\text{ox}}/a_{\text{red}}) = E_0 + 2,3\frac{RT}{nF} \cdot \log (a_{\text{ox}}/a_{\text{red}}) = E_0 + 0,059\text{V}/n \cdot \log (a_{\text{ox}}/a_{\text{red}})$$

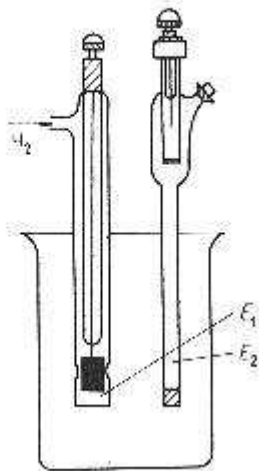
pojem E' pro nestandardní podmínky

Měření potenciálu

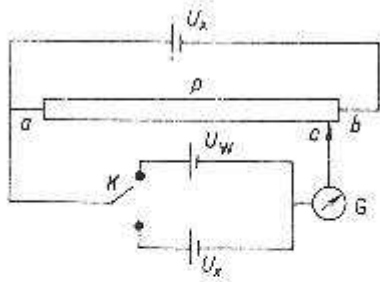
diference vztažená ke standartu – $2\text{H}^+/\text{H}_2 = 0$ (konvence)
referenční elektrody

$$U = E_{\text{ref}} - E_{\text{H}^+/\text{H}_2}$$

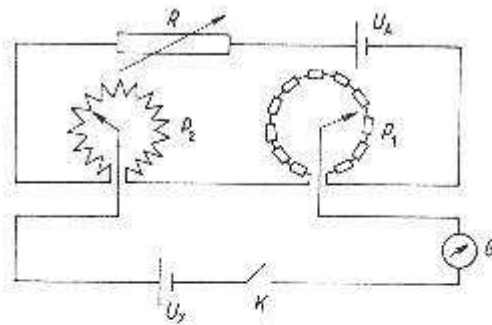
(6.13)



Obr. 6.3 Měření pH vodíkovou elektrodou
 E_1 – vodíková elektroda, E_2 – kalomelová elektroda

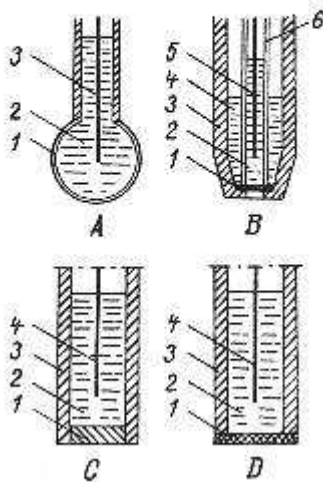


Obr. 6.1 Poggendorfova kompenzační metoda
 U_A – napětí olověného akumulátoru, U_x – měřené rovnovážné napětí,
 U_W – rovnovážné napětí Westonova článku,
 P – potenciometrický drát,
 c – smýkavý kontakt,
 G – galvanometr,
 K – přepínač



Obr. 6.2 Jednoduchý kompenzátor pro měření elektromotorického napětí
 P_1 – potenciometr pro hrubou kompenzaci, P_2 – potenciometr pro jemnou kompenzaci, R – pomocný reostat, G – galvanometr, U_A – napětí akumulátoru, U_x – měřené elektromotorické napětí

Membránové elektrody – ISE



Obr. 7.31 Typy iontové selektivních elektrod

A – skleněná membránová elektroda:

1 – skleněná membrána, 2 – vnitřní kapalinová náplň, 3 – vnitřní referenční elektroda;

B – elektroda s kapalnou membránou (princip tvorby komplexů, měniče iontů):
 1 – filtrační papír navlhčený iontově selektivním ligandem, 2 – vnitřní roztok, 3 – plášť, 4 – roztok iontově selektivního ligandu, 5 – vnitřní referenční elektroda, 6 – vnitřní trubička;

C – elektroda s tuhou homogenní membránou (krystalová elektroda):

1 – homogenní membrána, 2 – vnitřní roztok, 3 – plášť, 4 – vnitřní referenční elektroda;

D – elektroda s tuhou heterogenní membránou: 1 – membrána, 2 – vnitřní roztok, 3 – plášť, 4 – vnitřní referenční elektroda

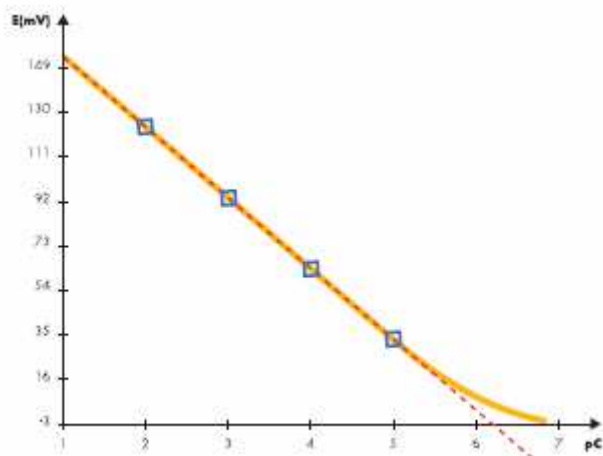
Membrány - tuhé
 - kapalné



Provedení – standartní, mikroelektrody (napichování buněk)

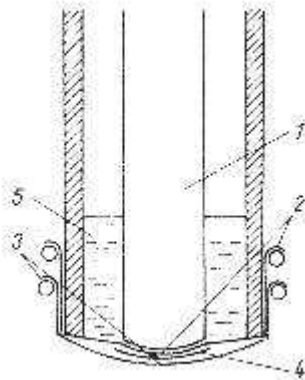
$$E_m = \frac{R \cdot T}{n \cdot F} \cdot \ln \frac{a_Y(o) + k_{XY} \cdot a_X(o)}{a_Y(i) + k_{XY} \cdot a_X(i)} \quad - \text{konst.}$$

$$k_{XY} = \frac{\mu_X}{\mu_Y} \cdot k_r$$

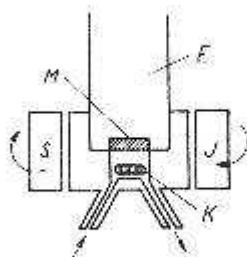
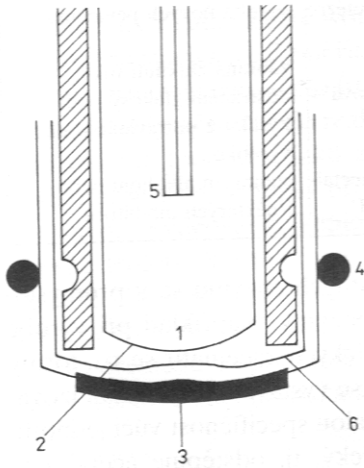


Plynové





Obr. 7.33 Bakteriální ISE
 1 – ISE, 2 – membrána plynové
 elektrody, 3 – celofánová membrána,
 4 – nylonová síťka s baktériemi,
 5 – vnitřní elektrolyt plynové elektrody



Obr. 7.32 Průtoková cela s tenkou vrstvou roztoku,
 který obtéká membránu měrné elektrody
 M – membrána, E – náplň elektrody, S a J – póly
 elektromagnetu pro míchačku, K – tělísko míchačky