

Počítač v analytické laboratoři Rozhraní přístroj-počítač

Ing. Pavel Houška, Ph.D.
houška.p@fme.vutbr.cz

Ústav automatizace a informatiky
Fakulta strojního inženýrství
Vysoké učení technické v Brně

1

Rozhraní přístroj-počítač



Základní části digitálních přístrojů

- Elektrické vstupy/výstupy
- Komunikační rozhraní
- Uživatelské rozhraní



2

Rozhraní přístroj-počítač



Analogové vstupy a výstupy

- Vstupy
 - komparátory
 - porovnávají úroveň dvou vstupů vůči sobě nebo vůči referenční hodnotě
 - A/D převodníky
- Výstupy
 - D/A převodníky

3

Rozhraní přístroj-počítač



Princip převodu



3

Rozhraní přístroj-počítač



Rozsah měření

- **unipolární zapojení**
 - měří napětí mezi zemí (0V) a referenčním napětím U_{REF}
 - maximální měřená hodnota odpovídá U_{REF}
 - minimální odpovídá 0V
 - umožňuje měřit pouze kladné hodnoty napětí
- **bipolární zapojení**
 - měří napětí od $-U_{REF}$ do $+U_{REF}$
 - umožňuje měřit kladné i záporné hodnoty napětí



5

Rozhraní přístroj-počítač



Vlastnosti převodníků

- **Rozlišení**
 - udává pomocí kolika bitů je reprezentován
 - výsledek A/D převodu
 - hodnota, která má být převáděna (D/A převod)
- **Rychlost převodu**
 - udává kolik hodnot/vzorků je převodník schopen převést za sekundu, při dodržení udávané přesnosti
 - jednotky - SPS - Samples Per Second
 - někdy bývá uvedena závislost rychlost/přesnost
- **Typické rozlišení / rychlost**
 - 24bit - od 1SPS do 10kSPS
 - 16bit - od 10SPS do 1MSPS
 - 12bit - od 1kSPS do 100MSPS
 - 8bit - 1kSPS do 10GSPS

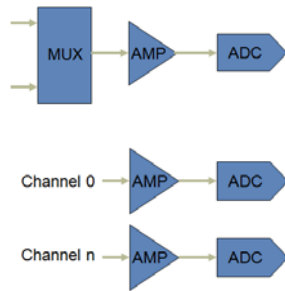
6

Rozhraní přístroj-počítač



Více vstupů

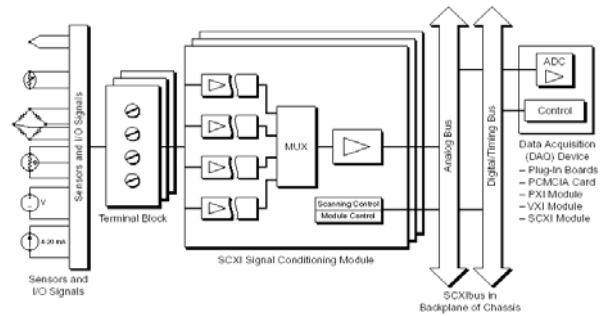
- Multiplexované vstupy
 - jeden převodník/více vstupů
 - klesá rychlost měření
 - s počtem vstupů, klesá cena/vstup
- Paralelně vzorkované vstupy
 - jeden převodník / jeden vstup
 - rychlost měření se nemění
 - velmi drahé



7

Přizpůsobení V/V

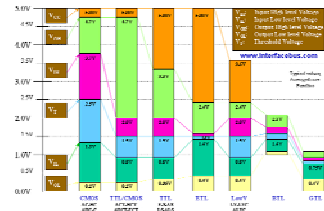
- Výstupy snímačů / vstupy ovládaných soustav je nutné elektricky přizpůsobit V/V přístroje



8

Binární vstupy a výstupy

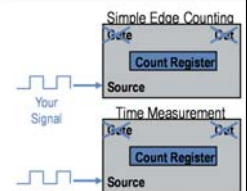
- Vstup
 - převádí napěťovou úroveň na binární 0 nebo 1 podle předepsaného standardu
- Výstup
 - převádí binární hodnotu 0 nebo 1 na napěťovou úroveň podle předepsaného standardu
- Standardy
 - 5V TTL/CMOS
 - 12V
 - 24V



9

Čítače / Časovače

- Čítač
 - čítá změny signálu na vstupu
 - směr čítání
 - rozlišení čítače
 - umožňuje
 - čítat impulsy na vstupu
 - generovat časově závislý signál na výstupu
- Časovač
 - čítač, který má na vstup přiveden signál s konstantní frekvencí – tzv. časovou základnu



10

Komunikační sběrnice

- Pro spojování přístrojů/PC
- Pro připojování snímačů
 - Chytré snímače (SMART Sensor)
 - Umožňuje získávat
 - parametry snímače
 - měřenou veličinu v číselnicové podobě
 - diagnostiku snímače
 - Kombinované snímače
 - Možnost připojit pomocí jako analogový nebo digitální
- Připojování výstupních prvků
- Pro připojování ovládacích prvků



11

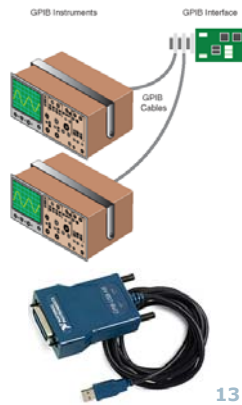
Základní termíny

- Směr komunikace
 - Jednostranná komunikace
 - na lince jsou připojena zařízení, která mohou pouze data vysílat a nebo pouze přijímat
 - Oboustranná komunikace
 - půlduplexní (jednočinná)
 - zařízení mohou komunikovat jedním směrem
 - komunikaci řídí jedno zařízení, které určuje kdo může vysílat
 - fullduplexní (plný duplex, dvojčinná)
 - zařízení mohou komunikovat současně oběma směry, tzn. zařízení může současně data vysílat i přijímat
- Přenosová rychlost
 - v bitech/s nebo Baudech
 - včetně režie protokolu

12

GPB sběrnice

- General Purpose Interface Bus
- Standardizované rozhraní pro komunikaci s přístroji
 - Možnost propojení jednoho PC (řídící systém) a až 14 přístrojů
 - Sběrnice je podporována většinou výrobců měřících přístrojů
- V dnešní době stále častěji vytlačována modernějšími sběrnice
- Přístup
 - SW výrobců přístrojů
 - pomocí knihovny VISA



13

Rozhraní přístroj-počítač



Local Area Network

- Vychází z referenčního modelu ISO/OSI
- Hardwarová úroveň
 - Ethernet
 - „Drátový“ protokol pro přenos dat
 - Dominantní protokol
 - WiFi
 - Bezdrtátový protokol pro přenos dat
- Softwarová úroveň
 - TCP/IP
 - adresování zařízení - IP adresa
 - existuje velké množství nástrojů
 - knihoven
 - diagnostických nástrojů



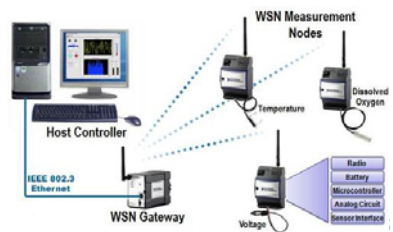
14

Rozhraní přístroj-počítač



Local Area Network

- Výhody
 - umožňuje realizovat rozsáhlé sítě
 - téměř neomezený počet přístrojů a PC v síti
 - vysoká rychlost
 - velmi pokročilé technologie

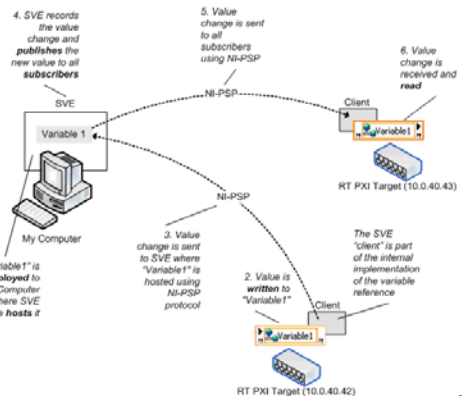


16

Rozhraní přístroj-počítač



NI - Network-Published Shared Variable



16

Rozhraní přístroj-počítač



Sériový port - hardwarová úroveň

- UART (Universal Asynchronous Transmission)
- Rozhraní
 - RS232C - na PC označováno jako COM port
 - umožňuje propojení pouze dvou zařízení mezi sebou
 - pouze na krátké vzdálenosti
 - RS422, RS485
 - umožňuje spojení několika zařízení na stovky metrů
 - vhodné do průmyslového prostředí
 - Bezdrtátové moduly
 - na trhu je množství modulů pro bezdrtátovou UART komunikaci
 - je součástí Bluetooth
- Komunikační rychlosti
 - používá se 2400, 9600, 19200, 115200 Bd

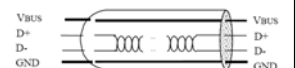
17

Rozhraní přístroj-počítač



USB (Universal Serial Bus)

- Vlastnosti
 - Sériová asynchronní oboustranná půduplexní komunikace
 - přesně definovaná sběrnice s robustně a flexibilně navrženým protokolem
 - definovaným odpojováním a připojováním jednotek za běhu (podporuje princip plug-and-play)
 - rychlosti
 - USB 1.1 „Low-speed“ 1.5Mb/s
 - USB 1.1 „Full-speed“ 12Mb/s
 - USB 2.0 „High-speed“ 480Mb/s
 - USB 3.0 „SuperSpeed“ 4.8Gb/s
- Nevýhody
 - nedeterministická odezva



18

Rozhraní přístroj-počítač



USB zařízení

- USB-RS232C / USB-RS485
 - umožňuje nahradit chybějící COM porty PC
 - problematická odezva
 - velmi často problematické ovladače
- USB-GPIB
- USB-CAN
- USB-DAQ
 - cenově zajímavá zařízení
 - nevhodná pro aplikace s rychlým zápisem



19

Rozhraní přístroj-počítač



VISA

- Virtual Instrument Software Architecture
- API pro komunikaci s přístroji
 - standardizované softwarové rozhraní
 - umožňuje jednotným způsobem komunikovat s různými přístroji z různých programovacích prostředí
- NI-VISA
 - knihovny VISA od National Instruments
 - integrována do programového prostředí LabVIEW
 - obsahuje průvodce pro realizaci komunikace s přístrojem



20

Rozhraní přístroj-počítač



Software přístrojů

- Od SW přístrojů vyžadujeme
 - deterministické chování
 - odolnost vůči chybám
 - vysokou spolehlivost
- „Real-time“ systémy
 - zajišťují výše uvedené požadavky
 - řídí běh programů
 - časově kritické části - musí být spouštěny v přesně definovaných intervalech
 - měření
 - řízení
 - bezpečnostní funkce
 - ostatní kód - má nižší prioritou

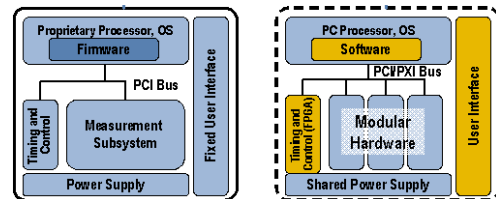
21

Rozhraní přístroj-počítač



Typy přístrojů

- Klasický
 - uživatel nemůže měnit ani HW ani SW
- Programovatelný
 - uživatel může definovat jednoduché programy
- Virtuální
 - uživatel může měnit HW moduly a psát vlastní SW



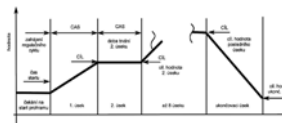
22

Rozhraní přístroj-počítač



Programovatelné přístroje

- Vlastnosti
 - jsou navrženy pro skupinu problémů
 - disponují V/V vyžadovanými skupinami problémů
 - v konfiguraci přístroje je možné zadat
 - typy a počet V/V
 - povolený pracovní rozsah
 - umožňují definovat posloupnost úkonů v čase
 - nazývanou jako „program“
- Jedná se o
 - Záznamové jednotky
 - Programovatelné regulátory
 - Řídicí jednotky



23

Rozhraní přístroj-počítač



PC jako virtuální přístroj

- Nutnost doplnění PC o V/V
- Multifunkční karty
 - PCI
 - PCIe
 - USB
- Výhody
 - univerzálnost
 - rychlost vývoje aplikace
- Nevýhody
 - velké rozměry
 - pouze pro laboratorní a kancelářské pracovní prostředí



24

Rozhraní přístroj-počítač



Průmyslová PC a PXI Systémy

- „Odočná PC“
 - podobné součásti jako PC, ale s
 - rozšířeným teplotním rozsahem
 - odolné průmyslovému prostředí
 - snížená spotřeba
- Podobné vlastnosti jako PC
 - Box PC
 - Panelová PC
 - PXI Systémy
 - PCI eXtension for Instrumentation
 - Mezinárodní standard
 - existuje více jak 1500 rozšiřujících modulů od různých výrobců

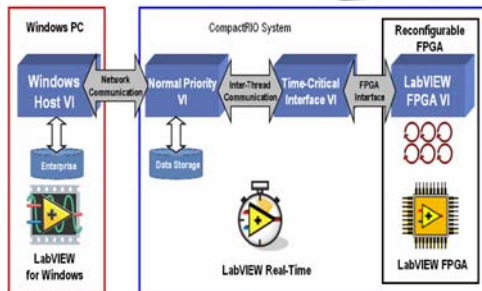


NI-DAQmx

- DAQ - Data Acquisition
- Knihovna funkcí pro práci DAQ hardwarem
 - rozhraní pro
 - C/C++
 - MS .NET Framework
 - LabVIEW
- Obsahuje průvodce pro konfiguraci HW
 - „Task“
 - definuje skupinu vstupů nebo výstupů, které budou používány
 - vlastnosti jednotlivých vstupů
 - způsob připojení
 - rychlost a způsob vzorkování
 - je vyžadován funkcemi pro čtení/zápis

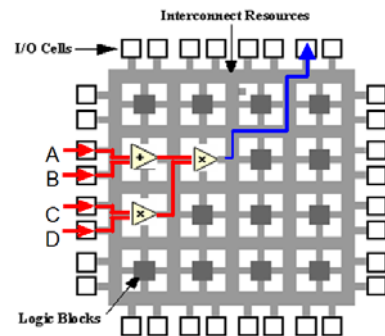
Kompaktní systémy

- NI CompactRIO
 - Compact Reconfigurable I/O



Co je to FPGA

- Field-Programmable Gate Array



Struktura V/V cRIO

– Přizpůsobení signálů je realizováno na úrovni V/V modulů

