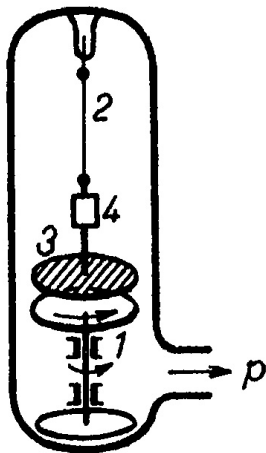
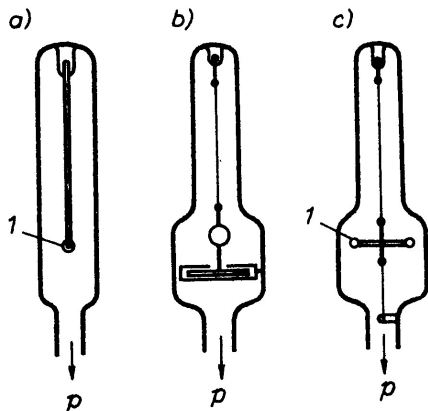


Viskózní manometr

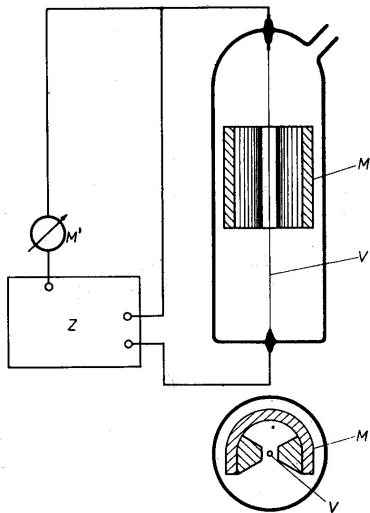


Měřicí obor $10^{-5} - 10^0 Pa$

Různé útlumové manometry



S kmitající tyčinkou, s kotoučem, který koná torzní kmity, s tyčinkou, která koná torzní kmity, rozsah $\sim 10^{-4} - 10^1 Pa$



Obr. 7-12. Manometr s vláknem kmitajícím s konstantní výchylkou (dle Beckera)

M — magnet *Z* — zesilovač
V — vlákno *M'* — měřicí přístroj.

Viskózní manometr s rotující kuličkou

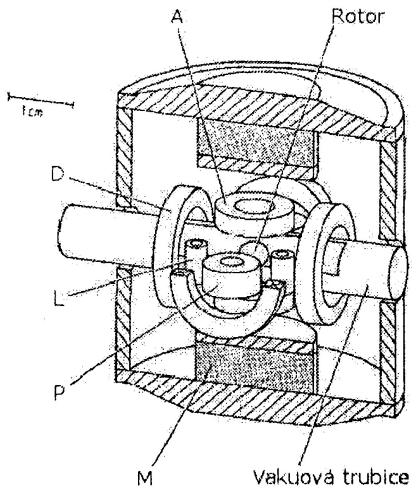
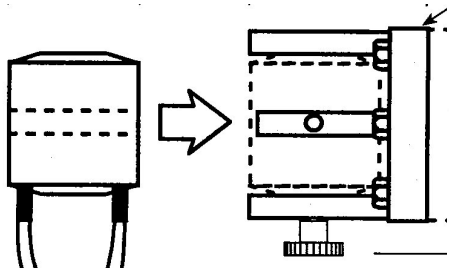
Měří se zpomalení rotující kuličky, která levituje v magnetickém poli. Měření je závislé na akomodačním koeficientu pro přenos tečné složky hybnosti pro daný plyn a kuličku. Akomodační koeficient je nutné určit experimentálně. Hodnota akomodačního koeficientu je v čase velmi stabilní.

$$-\frac{1}{\omega} \frac{d\omega}{dt} = \alpha \frac{10}{\pi} \frac{1}{\rho r} \frac{P}{v_a}$$

Malé kompaktní zařízení.

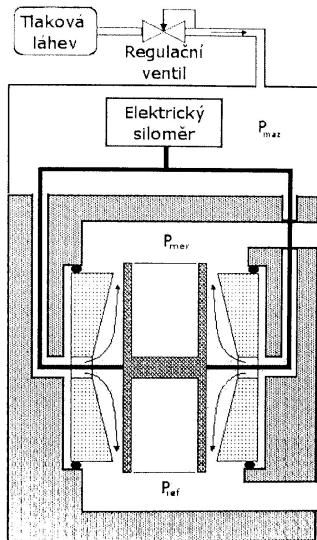
Rozsah 100Pa - 10^{-5} Pa. Chyba měření pro tlaky 1Pa-100Pa asi 10%.

Chyba měření pro nízké tlaky asi 1%.



Konická tlaková měřka

Patří do kategorie pístových měřidel tlaku. Tlak se měří jako síla působící kolmo na efektivní plochu pístu. Tento manometr měří tlakovou diferenci mezi prostorem nad pístem a prostorem pod ním. Typ FPG8601 - měřící rozsah 0.5Pa - 15KPa. Nejpřesnější manometr pro tento tlakový rozsah (státní etalon), rozlišení 10mPa, reprodukovatelnost 20mPa. Nutno započítat opravy na vztlakovou a třecí sílu mazacího plynu, tepelnou roztažnost pístu, ... Je nutné provádět kalibrace pomocí přesných závaží a nulování manometru. Tlak na referenční straně vlivem mazacího plynu neklesá pod 0.15Pa. Pro přesná měření v oblasti nízkých tlaků nutno měřit jiným manometrem.



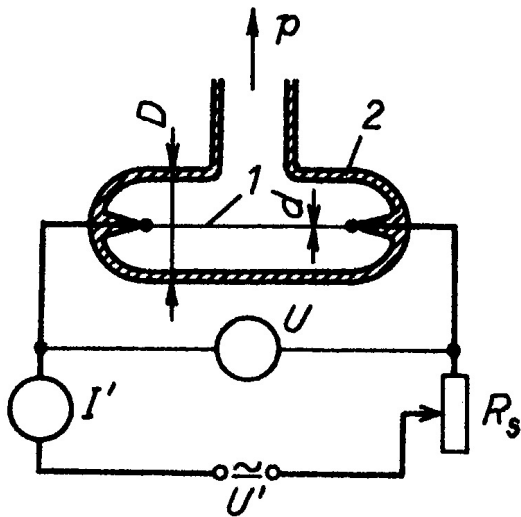
Tepelné manometry

Princip je založen na závislosti tepelné vodivosti plynu na tlaku. Podstatnou částí manometru je nějaký citlivý element, který je elektrickým příkonem P vyhříván na teplotu T , vyšší než je teplota okolí T_0 .

Nejčastěji měříme teplotu T :

- z velikosti odporu - odporové manometry
- pomocí termočlánku - termočláňkové manometry
- z deformace bimetalu - dilatační manometry

Odporové manometry - Pirani



Odpor vlákna $R = f(T)$

$$P_e = UI = I^2 R = \frac{U^2}{R} \quad ; \quad R = R_0(1 + \beta(T - T_0))$$

$$P_e = P_c + P_z + P_p$$

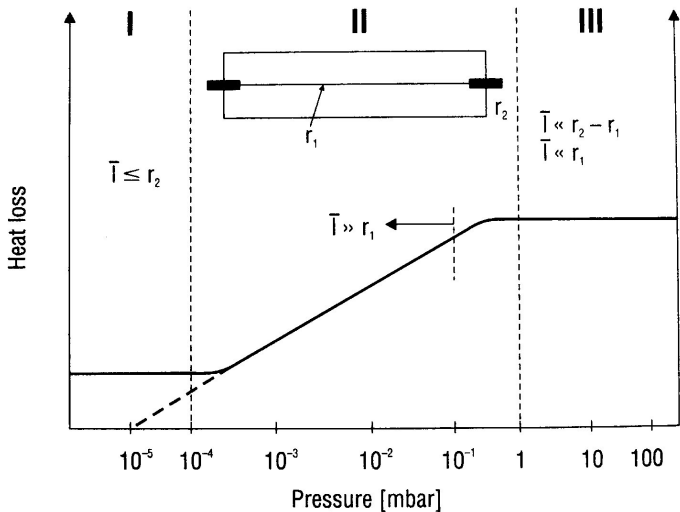
- P_c - výkon odváděný molekulami plynu
- P_z - výkon odváděný zářením vlákna
- P_p - výkon odváděný přívody vlákna

$$P_z = S_0 \sigma \varepsilon (T^4 - T_0^4)$$

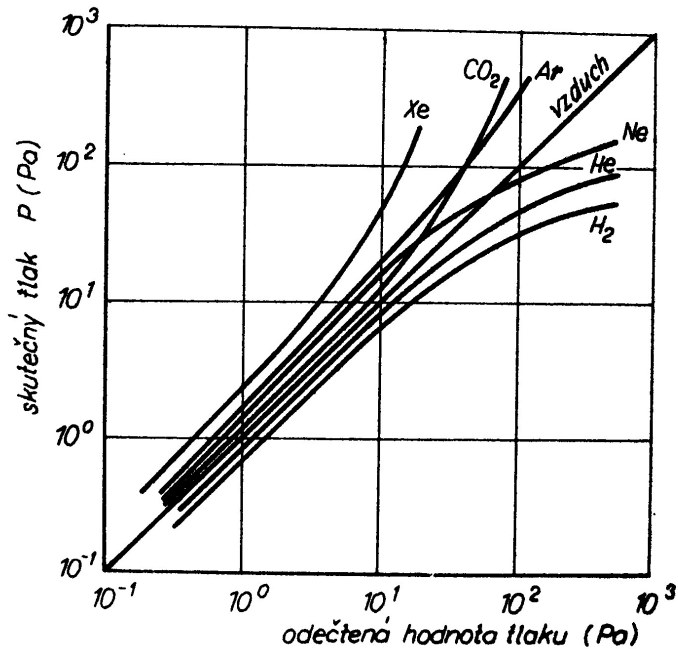
$$P_c = [\alpha \lambda_T(p)] S_0 (T - T_0)$$

α - akomodační koeficient

$\lambda_T(p)$ - tepelná vodivost



- I Thermal dissipation due to radiation and conduction in the metallic ends
- II Thermal dissipation due to the gas, pressure-dependent
- III Thermal dissipation due to radiation and convection

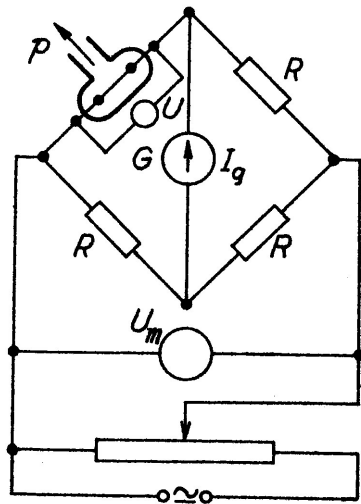


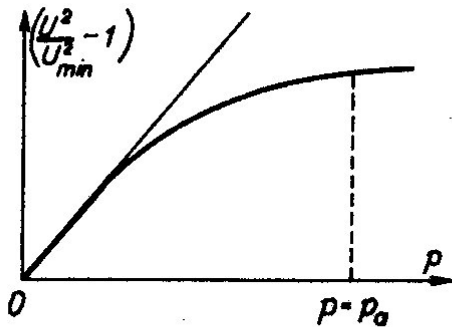
Tab. 5.3. Měrný odpor ρ a teplotní součinitel odporu β (orientační údaje)

Kov	ρ ($t = 0^\circ\text{C}$) ($\Omega \text{ cm}$)	β ($t = 0$ až 100°C) (K^{-1})
konstantan (60 % Cu, 40 % Ni)	$50 \cdot 10^{-6}$	~ 0
měď (obyčejná, vyžíhaná)	$1,6 \cdot 10^{-6}$	$4,5 \cdot 10^{-3}$
molybden (vyžíhaný)	$4,5 \cdot 10^{-6}$	$3,3 \cdot 10^{-3}$
nikl (obyčejný)	$6,5 \cdot 10^{-6}$	$6 \cdot 10^{-3}$
platina	$10 \cdot 10^{-6}$	$3 \cdot 10^{-3}$
slitina Pt–Rh (90 % Pt)	$21 \cdot 10^{-6}$	$4 \cdot 10^{-3}$
stříbro elektrolytické	$1,5 \cdot 10^{-6}$	$4 \cdot 10^{-3}$
tantal	$15 \cdot 10^{-6}$	$4,5 \cdot 10^{-3}$
wolfram (vyžíhaný)	$4,5 - 5,5 \cdot 10^{-6}$	$4,5 \cdot 10^{-3}$
železo (čistě)	$9 \cdot 10^{-6}$	$5 \cdot 10^{-3}$

Metody měření

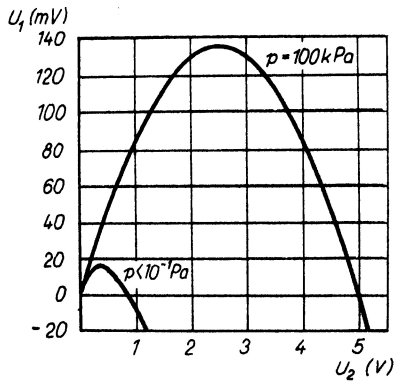
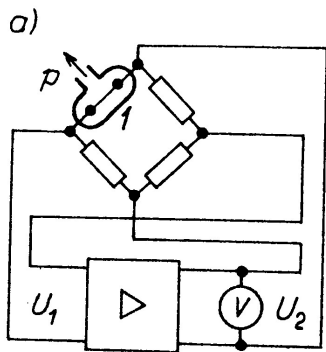
- Metoda konstantní teploty (odporu)
- Metoda konstantního proudu



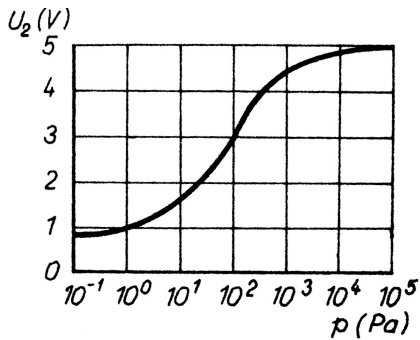


Obr. 5.18. Závislost $\frac{U^2}{U_{\min}^2} - 1 = f(p)$.

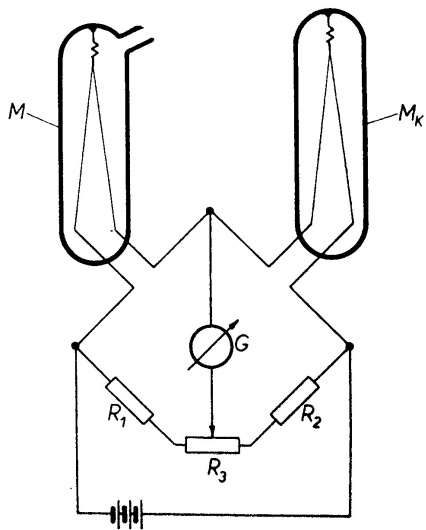
Při nízkých tlacích je lineární



Tepelný vakuometr s konstantním odporem



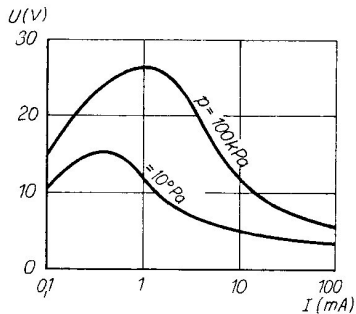
Vlákno $d = 50 \mu m$, $L = 50 mm$, teplota $T = 470 K$,
měřící obor $10 - 5000 Pa$



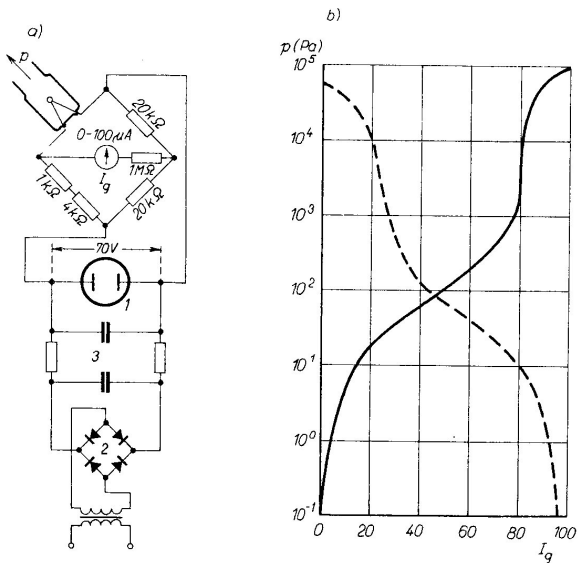
Pirani manometr

- velmi jednoduchá konstrukce
- měřicí rozsah $10^{-2} - 10^5 Pa$
- chyba měření asi $\sim 15\%$
- závisí na druhu plynu a na okolní teplotě

Termistorový manometr



Obr. 5.22. Voltampérová charakteristika termistorového měřicího elementu

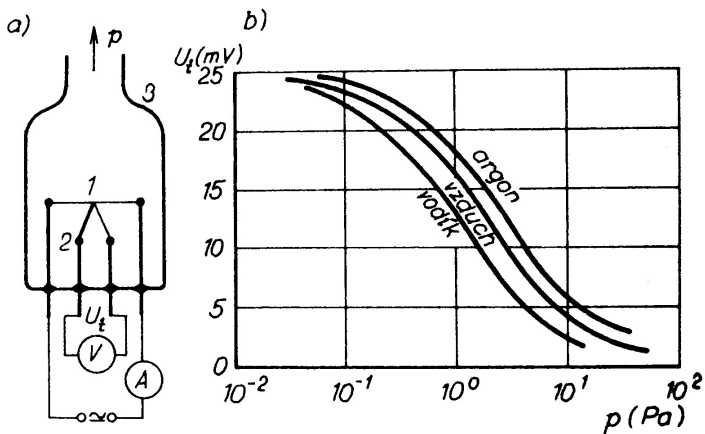


Obr. 5.23. Termistorový vakuometr (podle Pytkowského, 1955)

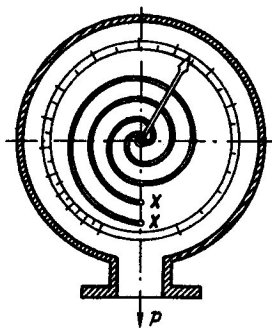
a) elektrické schéma: 1 – výbojový stabilizátor napětí; 2 – usměrňovač proudu; 3 – filtr;

b) kalibrační křivky pro vzduch při můstku v rovnováze: můstek vyrovnán při tlaku $p \ll 10^{-1}$ Pa (plně); můstek vyrovnán při atmosférickém tlaku (čárkovaně)

Termočlánekový-manometr



Dilatační manometr



Obr. 5.26. Dvojkovový dilatační vakuometr (dle Klumba a Haase, 1936). Dvě dvojkovové (bimetalové) spirály jsou upevněny na svých koncích xx a jejich druhé konce jsou spojeny s ručičkou. Spirálami prochází proud, který je zahřívá. Ručička se otáčí v závislosti na tlaku

5W, 0.1-100Pa

Manometr	metoda	min [Pa]	max [Pa]
Kapalinové U-trubice	absolutní	10^{-1}	10^5
McLeodův	absolutní	10^{-4}	10^2
Mechanické	absolutní	10^2	10^5
Kapacitní	absolutní	10^{-3}	10^5
Piezo	absolutní	10^1	10^5
Molekulární	nepřímá	10^{-5}	10^1
Viskózní	nepřímá	10^{-5}	10^1
Odporové	nepřímá	10^{-2}	10^5