

# *Vývěvy s transportem molekul z čerpaného prostoru*

## Paroproudové vývěvy

Molekuly plynu získávají dodatečnou rychlost ve směru čerpání prostřednictvím proudu pracovní látky (voda, pára, plyn). Většinou je nutné tyto vývěvy předčerpávat.

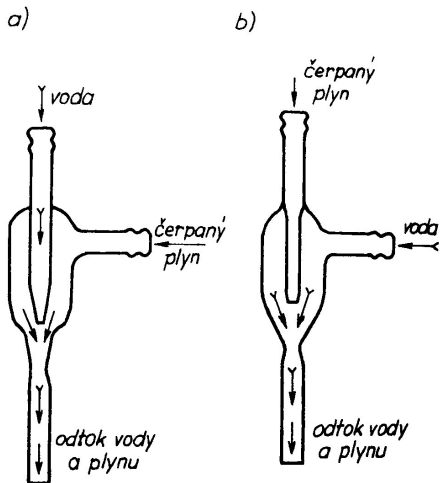
## Vodní vývěva

Rychlost proudící kapaliny je dána Bernoulliovou rovnicí:

$$\frac{1}{2}\rho v^2 + \rho g h + p' = konst$$

$$\frac{1}{2}\rho v_1^2 + p'_1 = \frac{1}{2}\rho v_2^2 + p'_2$$

$p'_2$  závisí na rozdílu rychlostí a může být menší než atmosférický tlak. Proudící látka nasává okolní prostředí.

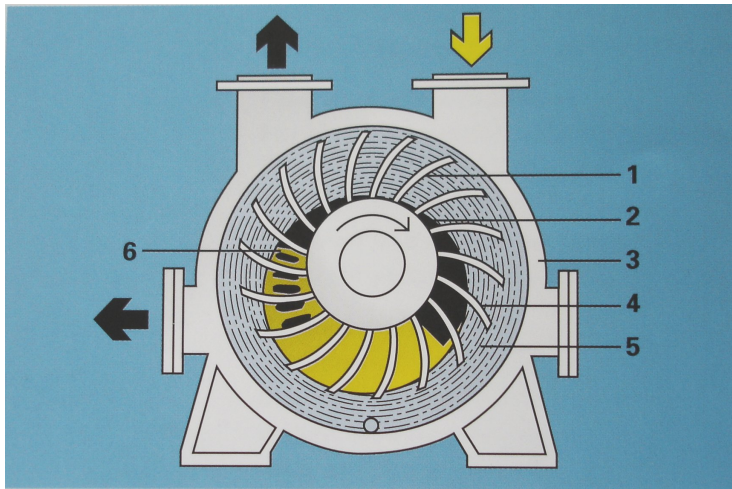


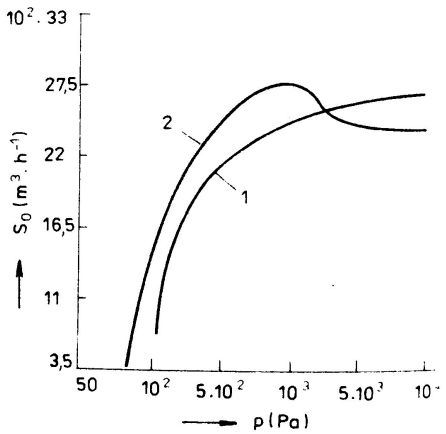
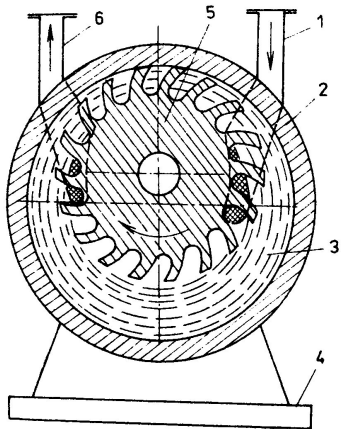
Obr. 4.35. Vodní vývěva:  
 a) s vnitřním proudem, b) s vnějším proudem

# Vodní vývěva

- pracuje od atmosférického tlaku
- mezní tlak  $\sim 10^3 Pa$
- velká spotřeba vody
- může čerpat vodní páru
- malá čerpací rychlost

# Vodokružní vývěva





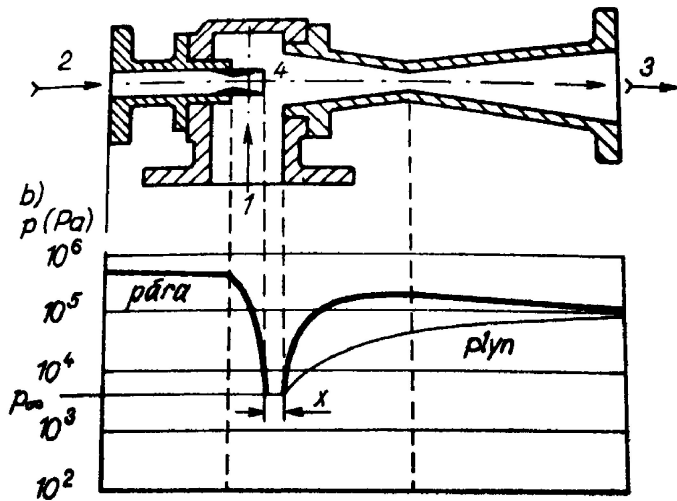
## Vodokružní vývěva

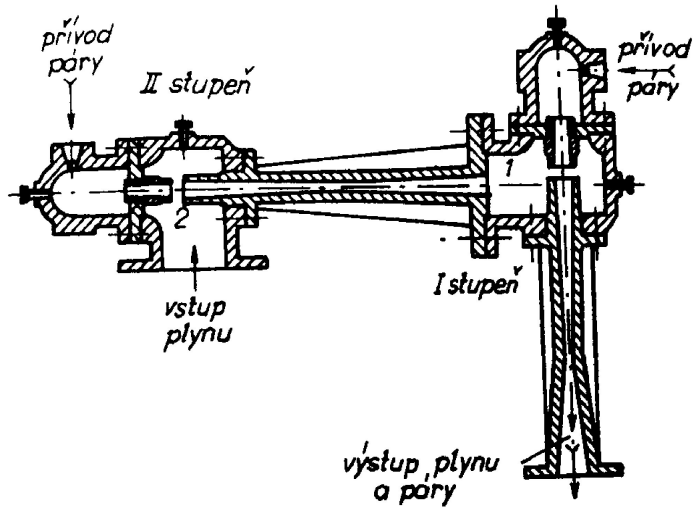
- pracuje od atmosférického tlaku
- mezní tlak  $\sim 10^2 Pa$
- velká spotřeba vody, zpravidla uzavřený okruh
- může čerpat vodní páru
- velká čerpací rychlost
- využití zejména v průmyslu
- chemicky odolná, nevadí ji drobné částice - metalurgie
- vícestupňové provedení

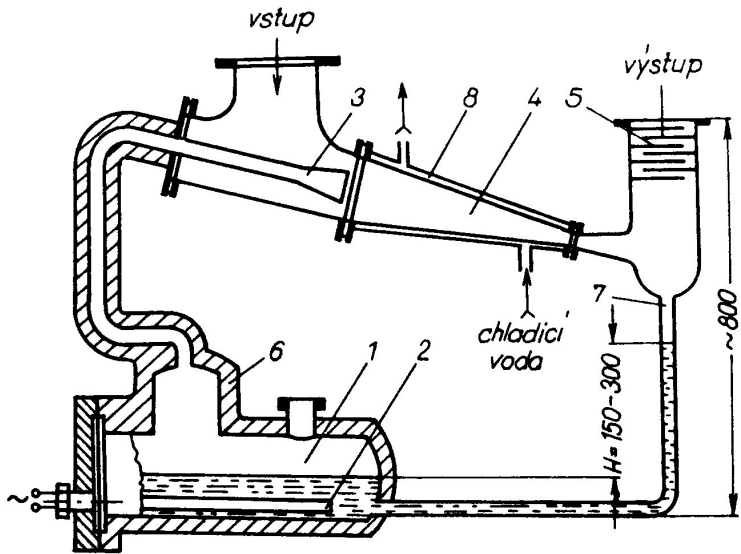
## *Ejektorové vývěva*

Jako pracovní tekutinu používají páru ( $H_2O$ ,  $Hg$ , *olej*). Pára se přivádí do speciální trysky (Lavalova tryska) , kde získává nadzvukovou rychlost. Při mezním tlaku roste zpětný proud páry. Několika stupňové provedení, při 4-6 stupních může pracovat proti atmosférickému tlaku.





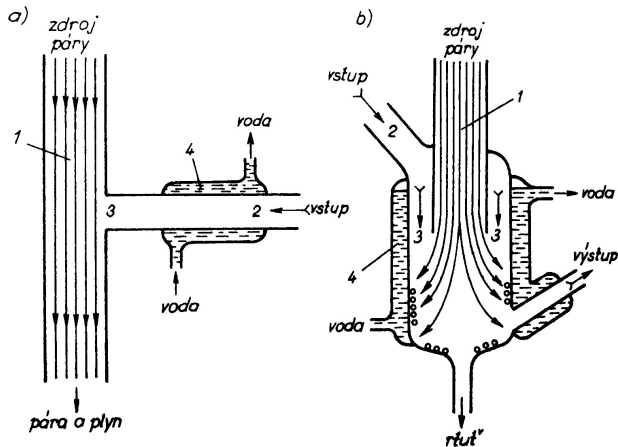




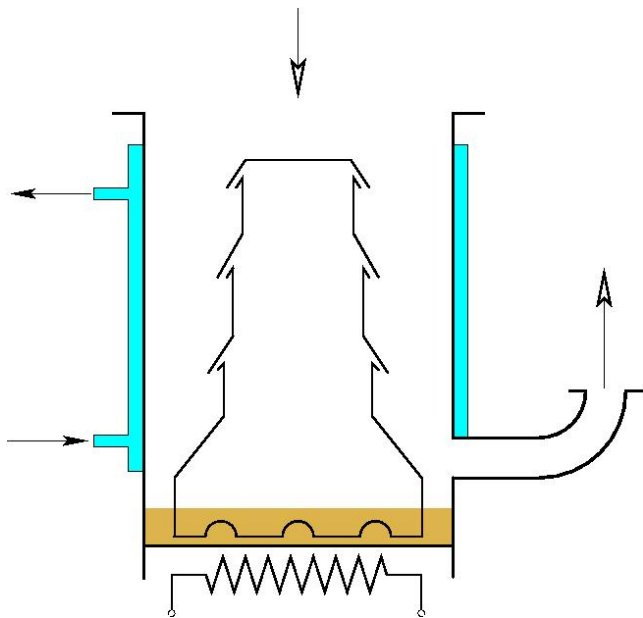
## Ejektorová vývěva

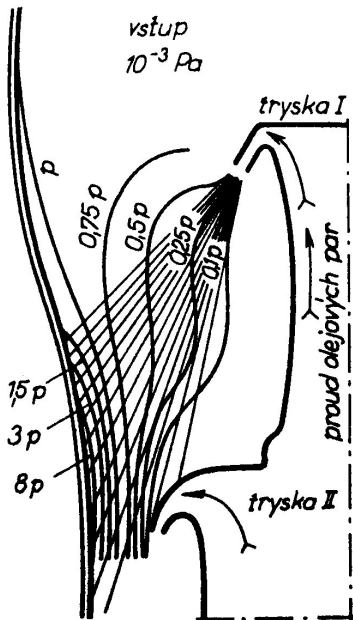
- potřebuje předčerpat
- mezní tlak  $\sim 10^{-2} Pa$
- nadzvuková rychlost proudu páry
- velká hustota proudu páry
- parametry závisí na použité pracovní kapalině

# Difúzní vývěva



Obr. 4.47. Difúzní vývěvy: a) Gaedeho, b) Langmuirova





Mezní tlak je dán  $P'_0 = P_0 + P_p$ , závisí na rychlosti proudu páry, ale  $P_p$  je funkcí teploty. Pro tlak  $p \gg p_0$  lze čerpací rychlost vyjádřit jako:

$$S = G \frac{1}{1 + \frac{G}{S_0 v_p}} = \frac{1}{\frac{1}{G} + \frac{1}{S_0 v_p}}$$

čerpací rychlost nemůže být větší než vodivost vstupní části vývěvy. Pokud za vodivost dosadíme vodivost otvoru pak

$$G = \frac{1}{4} v_a S_0 \Rightarrow S = \frac{1}{4} v_a S_0 \frac{1}{1 + \frac{v_a}{4v_p}}$$

při  $v_p \gg v_a$  by byla čerpací rychlost rovna vodivosti  $G$ , ale víme, že  $v_p \sim v_a \Rightarrow S < G$ .



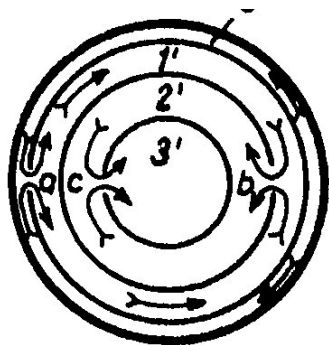
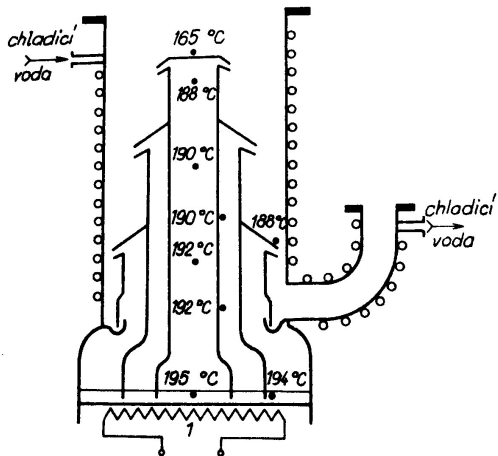
## Pracovní kapaliny difúzních vývěv

v minulosti Hg, parafín,..

dnes se používají oleje, požadujeme nízkou tenzi par, stálost při provozu (odolnost vůči štěpení), odolnost proti oxidaci

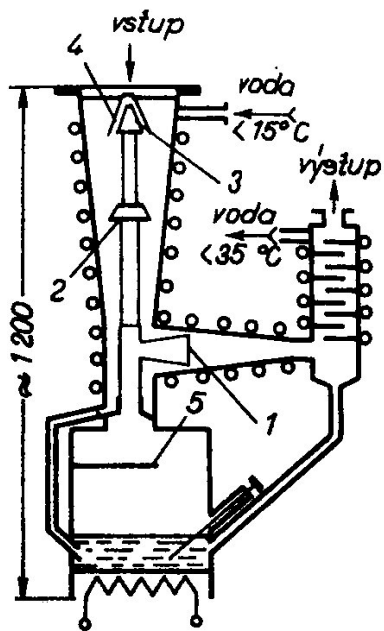
- minerální oleje
  - směs uhlovodíků
  - dochází k částečnému rozkladu v důsledku vysoké teploty
  - zlepšení mezního tlaku použitím frakčních difúzních vývěv
- silikonové oleje
  - olejové sloučeniny křemíku, polysiloxanové řetězce
  - tenze par  $\sim 10^{-8} Pa$
  - chemická odolnost a stálost, dlouhá životnost

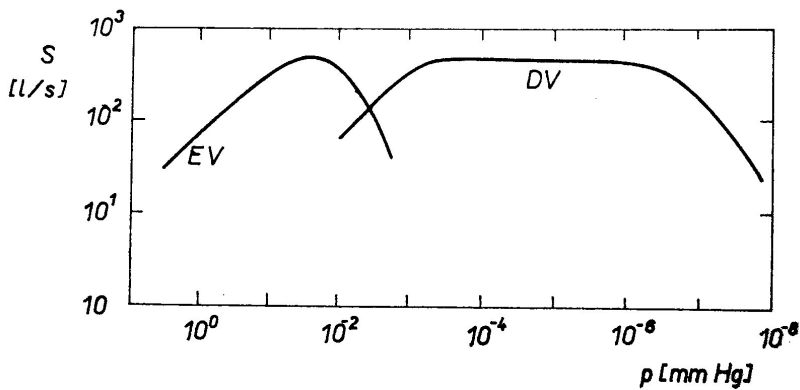
# Frakční difúzní vývěvy



## Difúzní vývěva

- potřebuje předčerpat nejčastěji rotační vývěvou
- mezní tlak  $\sim 10^{-7} Pa$
- pracovní kapalina Hg, parafín, nejčastěji olej
- požadavky na pracovní kapalinu
  - nízká tenze par
  - stálost při provozu - odolnost proti štěpení
  - odolnost proti oxidaci
- jednoduchá konstrukce; jedno, nebo vícestupňové provedení





# *Zamezení vniku olejových par do čerpaného prostoru*

Mechanismus vniku par:

- přímé vstřikování páry
- difúze páry

K zamezení vniku olejových par do čerpaného prostoru se používají:

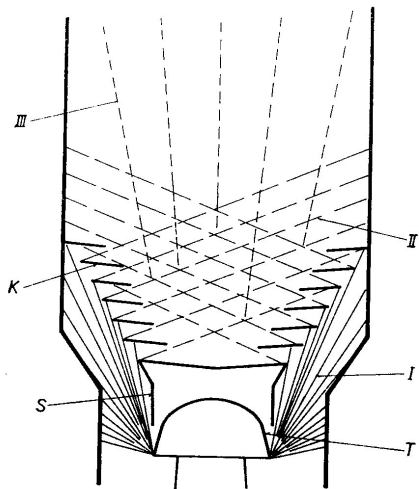
- srážecí par
- lapače par - zpravidla chlazené

Použití těchto zařízení snižuje čerpací rychlost vývěvy.

V současné době je trend nahradit rotační olejové vývěvy suchými vývěvami (membránové, scroll,... ), které nepoužívají při čerpání olej, nebo jiné kapaliny a nahradit difúzní vývěvy turbomolekulárními vývěvami.

## *Srážče par*

- zamezují přímému vniku par
- umísťují se blízko vývěvy, aby zkondenzované páry odtékaly do vývěvy
- většinou chlazené vodou
- snížení čerpací rychlosti o 40-60%

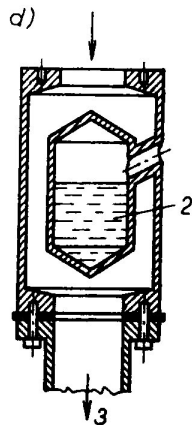
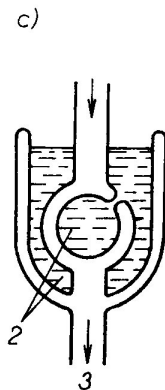
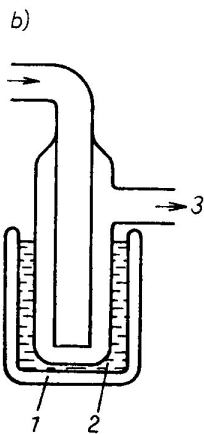
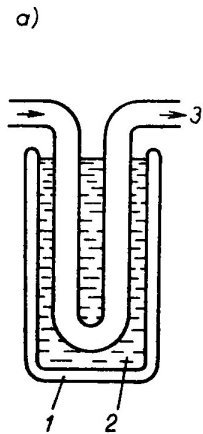


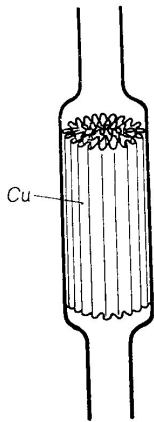


## Lapače par

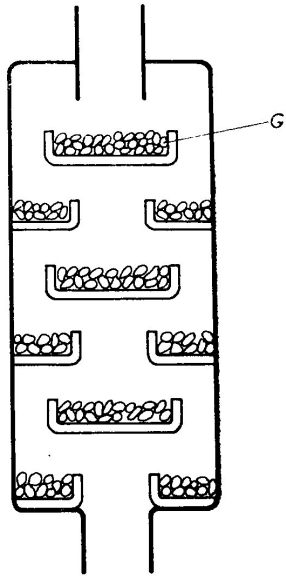
Zamezují vstupu difundujících molekul páry do čerpaného prostoru, umístění blízko čerpaného prostoru. Princip činnosti:

- povrch na nízké teplotě - vymrazovačky, nejčastější chlazení pomocí tekutého dusíku  $\sim 77K$ 
  - nastává čerpání vlivem nízké teploty
  - hladina chladící kapaliny nesmí kolísat
  - molekuly zůstávají na povrchu - difúze po povrchu
- povrch pokrytý absorpční látkou
  - měděná folie
  - molekulová síta - zeolity, obsahují dutina a kanálky o velikosti  $\sim 1nm$ , 1g této látky má povrch až  $1000m^2$





a



b

# *Vývěvy s transportem molekul z čerpaného prostoru*

## Vývěvy založené na tepelné rychlosti molekul, nebo ionizaci plynu

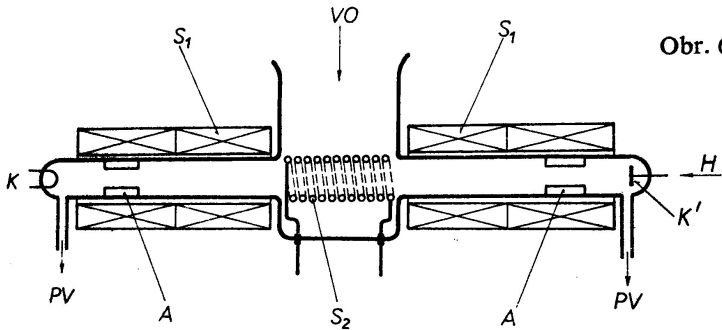
### Vývěvy založené na tepelné rychlosti molekul

Plochy s nízkou teplotou  $T_1$  a vysokou teplotou  $T_2 = 600^\circ\text{C}$ , vyhřívané plochy směrem k výstupu, chlazené plochy směrem ke vstupu. Nemá pohyblivé části, nemá pracovní kapalinu.



## Vývěvy založené na ionizaci molekul plynu

ionizace a urychlení elektrickým polem, neutralizace iontu blízko katod



Obr. 6

- doutnavý výboj
- magnetické pole prodlužuje dráhu elektronu, větší pravděpodobnost ionizace
- potřebuje předčerpat na tlak  $\sim 10^{-1} Pa$
- mezní tlak  $\sim 10^{-4} Pa$
- značný příkon - neekonomické
- žádná pracovní kapalina
- žádné vibrace