

Spektrometrie s indukčně vázaným plazmatem – ICP

Principy a fyzikální vlastnosti

Viktor Kanický

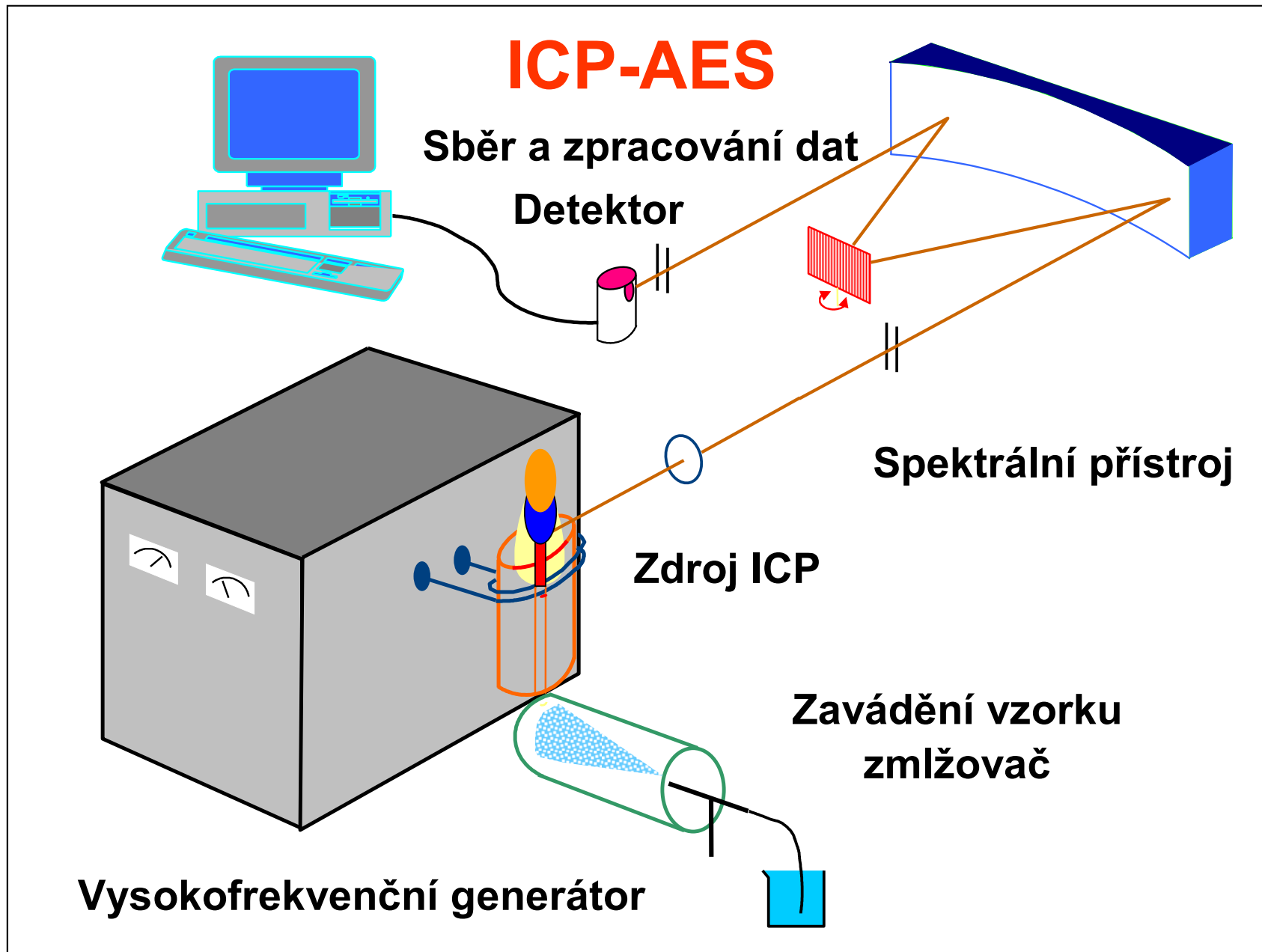
Laboratoř atomové spektrochemie

Ústav chemie Přírodovědecké
fakulty Masarykovy univerzity

Atomová emisní spektroskopie v chemické analýze

1. Plamen
2. Elektrické výboje
 - a) Elektrodové výboje
 - i. Elektrický oblouk (střídavý, stejnosměrný)
 - ii. Elektrická jiskra (100-500 Hz, nn, vn)
 - b) Stejnosměrný plazmový výboj (DCP)
 - c) Výboje za sníženého tlaku
 - i. Stejnosměrný doutnavý výboj GDL (Grimm)
 - ii. Radiofrekvenční (RF-GDL) doutnavý výboj
 - d) Radiofrekvenční plazmata
 - i. Indukčně vázané plazma ICP (za atmosférického tlaku)
 - ii. RF kapacitně vázané plazma (plasma jet)
 - e) Mikrovlnná plazmata
 - i. Mikrovlnné indukčně vázané plazma (MIP)
 - ii. Kapacitně vázané mikrovlnné plazma (CMP)
3. Laserem indukované plazma (LIBS, LIPS)

ICP-AES



Sběr a zpracování dat

Detektor

Spektrální přístroj

Zdroj ICP

Zavádění vzorku
zmlžovač

Vysokofrekvenční generátor

ICP-OES Jobin Yvon 170 Ultrace



ICP-OES Jobin Yvon 170 Ultrace



ICP-OES

Varian - Vista MPX™



Thermo - iCAP 6300



Spectro - Cirosvision



Perkin Elmer - OPTIMA 7000



ICP-OES

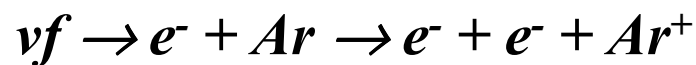
Leeman Labs Teledyne - Profile



**Inductively
Coupled
Plasma**

Analytická zóna

Záření do spektrometru



**Indukční cívka
3-5 závitů**

**Plazmová hlavice křemen
3 koncentrické trubice**

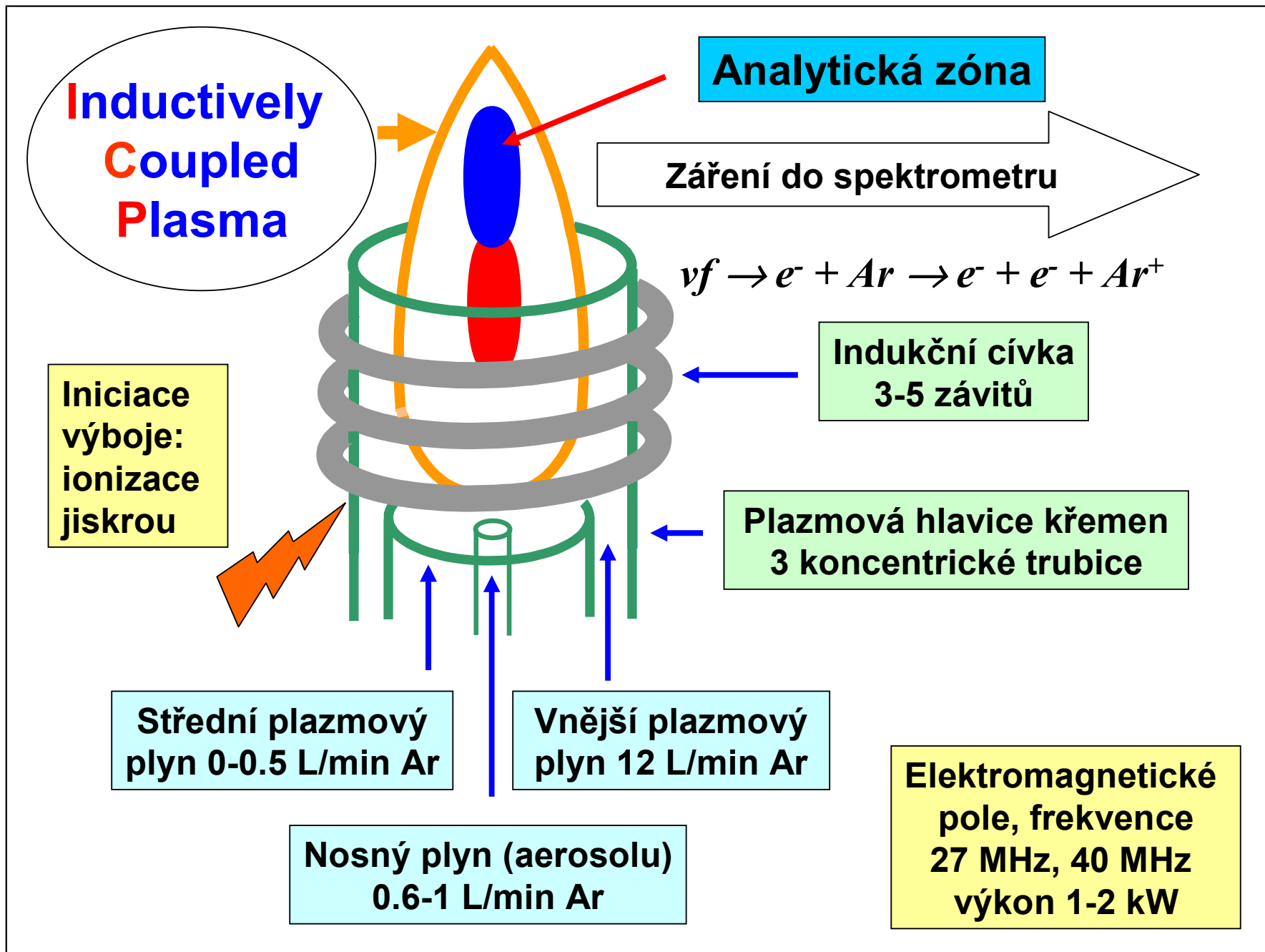
**Iniciace
výboje:
ionizace
jiskrou**

**Střední plazmový
plyn 0-0.5 L/min Ar**

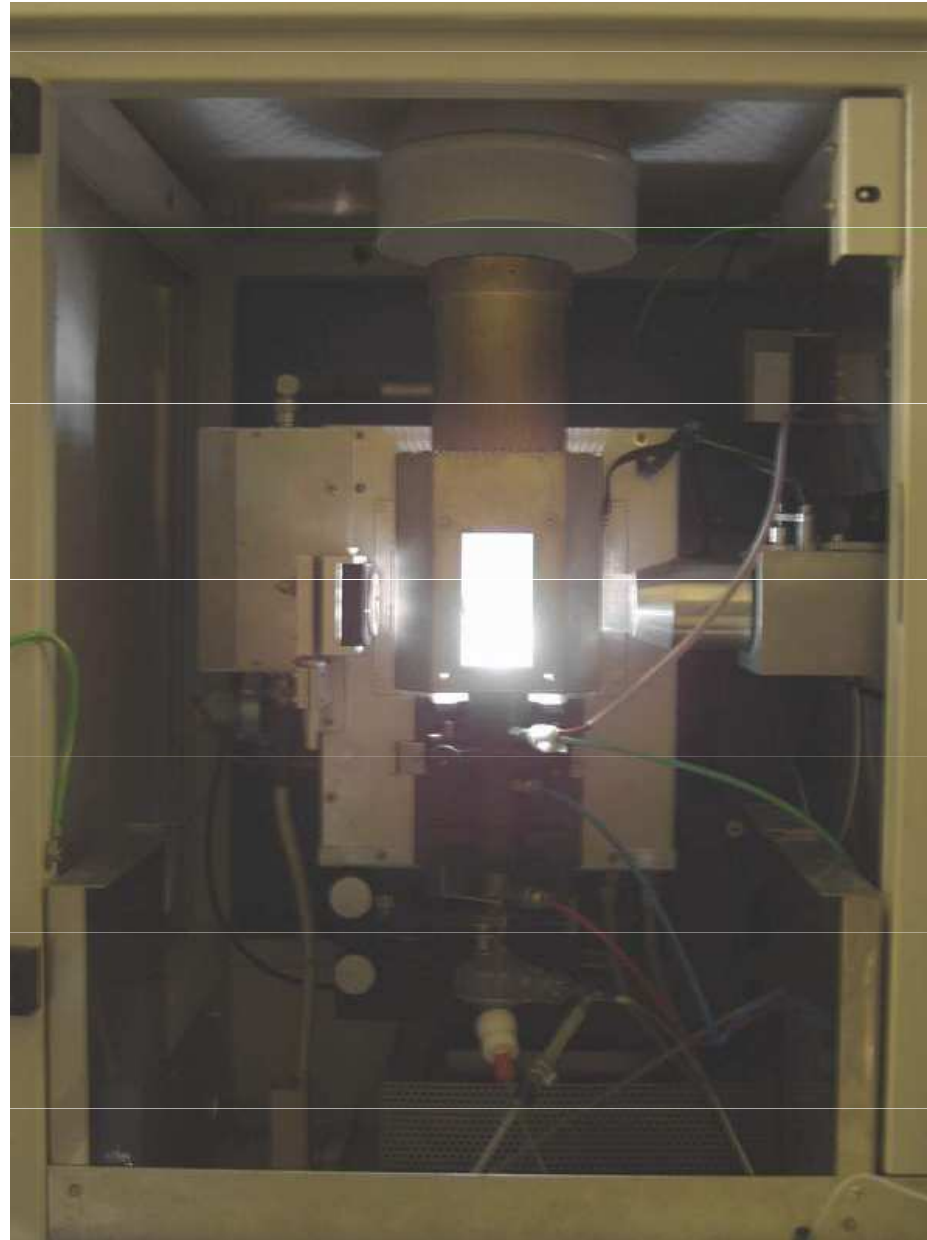
**Vnější plazmový
plyn 12 L/min Ar**

**Nosný plyn (aerosolu)
0.6-1 L/min Ar**

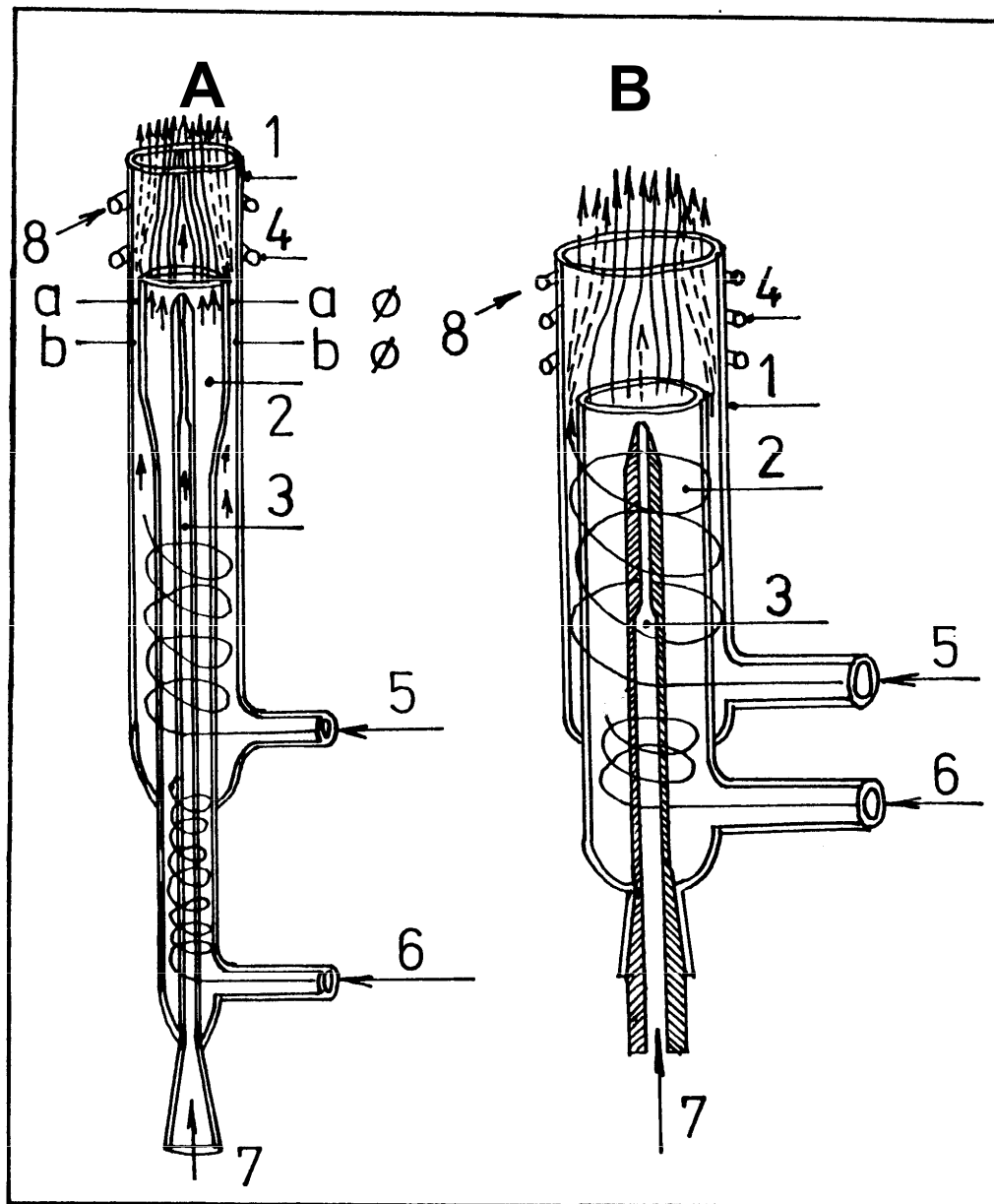
**Elektromagnetické
pole, frekvence
27 MHz, 40 MHz
výkon 1-2 kW**



ICP výboj – plazmová hlavice



Plazmová hlavice ICP

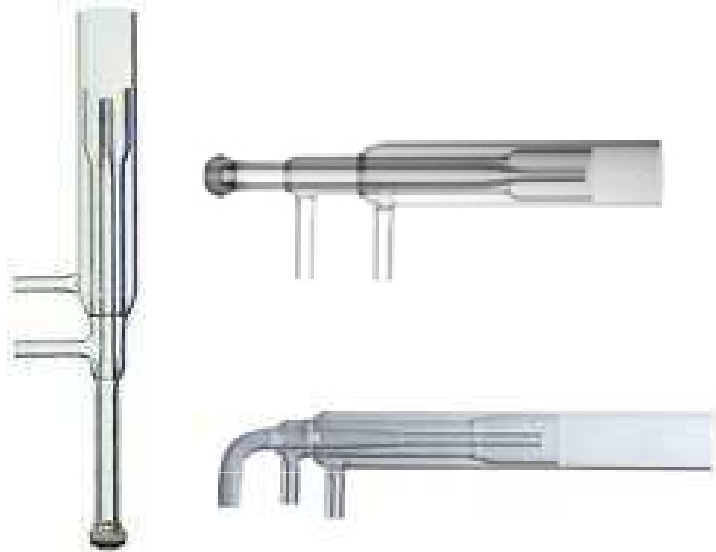


A- argon/argonové plazma, B – argon/dusíkové plazma. Trubice: 1 – vnější (plazmová), 2 – prostřední, 3 – injektor.

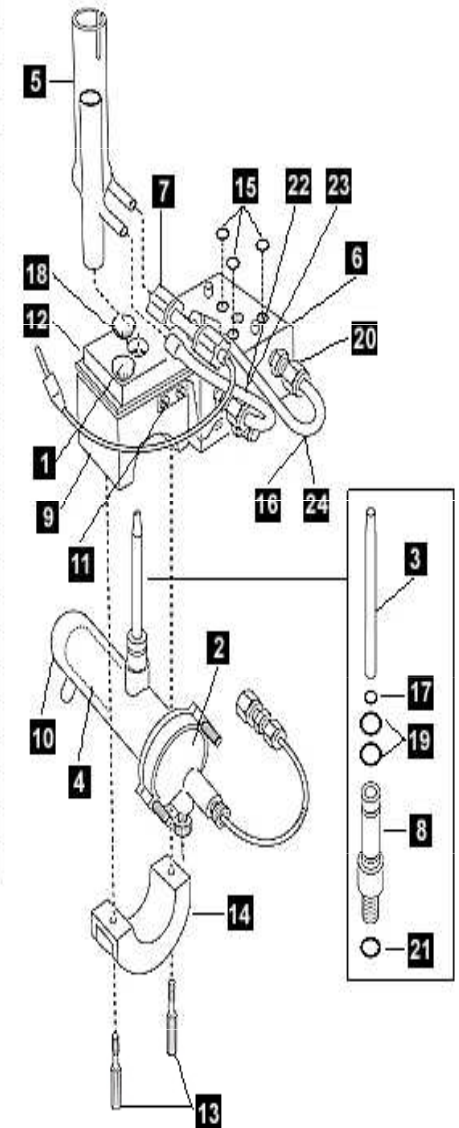
Konfigurační faktor plazmové hlavice = a/b , kde a je vnější průměr prostřední trubice, b je vnitřní průměr vnější (plazmové) trubice.

Toky plynů: **A: 5 – vnější plazmový (8-15 l/min Ar), 6 – střední plazmový (0-1 l/min Ar), nosný (0,5-1,0 l/min Ar); B: 5 – chladicí (15-20 l/min N₂), 6 – plazmový (5-10 l/min Ar), 7 – nosný (1-3 l/min Ar); 4 – indukční cívka, 5 – chladicí voda.**

Plazmová hlavice ICP



Radial Torch and Mount Assembly		
1	N0580534	Thumbscrew #10
2	N0680503	Crossflow End Cap Assembly
3	N0582184	Torch Injector - Alumina
4	N0582258	Inner Spray Chamber
5	N0690568	Quartz Torch
6	N0690593	Adjustable Mount Assembly
7	N0690607	RF Ignitor Cable Assembly
8	N0695214	Fitting - Injector to Chamber
9	N0695220	Support Torch
10	N0695222	Outer Spray Chamber
11	N0695225	Adjustable Mount Pointer
12	N0695238	Clamp Plate
13	N0581558	Screw, Knurled
14	N0581793	Clamp Bracket
15	00473194	O-Ring
16	02506516	Clear Tygon Tubing
17	09902207	O-Ring
18	09902155	O-Ring
19	09902247	O-Ring
20	09903094	Insert
21	09902015	O-Ring
22	02506517	Polyethylene Tube
23	09920118	Insert 1/4in. o.d. 3/16in. i.d.
24	09940438	Marker - Plasma



Plazmová hlavice ICP

Plazmová hlavice je uložena koaxiálně v indukční cívce a má tyto funkce:

1. izoluje plazma od indukční cívky
2. usměrňuje tok *vnějšího plazmového plynu* \Rightarrow podmínky pro iniciaci a udržení stabilního výboje
3. umožňuje ovlivnění polohy výboje v axiálním směru pomocí *středního plazmového plynu*
4. umožňuje zavádění vzorku do plazmatu pomocí *nosného plynu* vytékajícího z trysky injektoru.

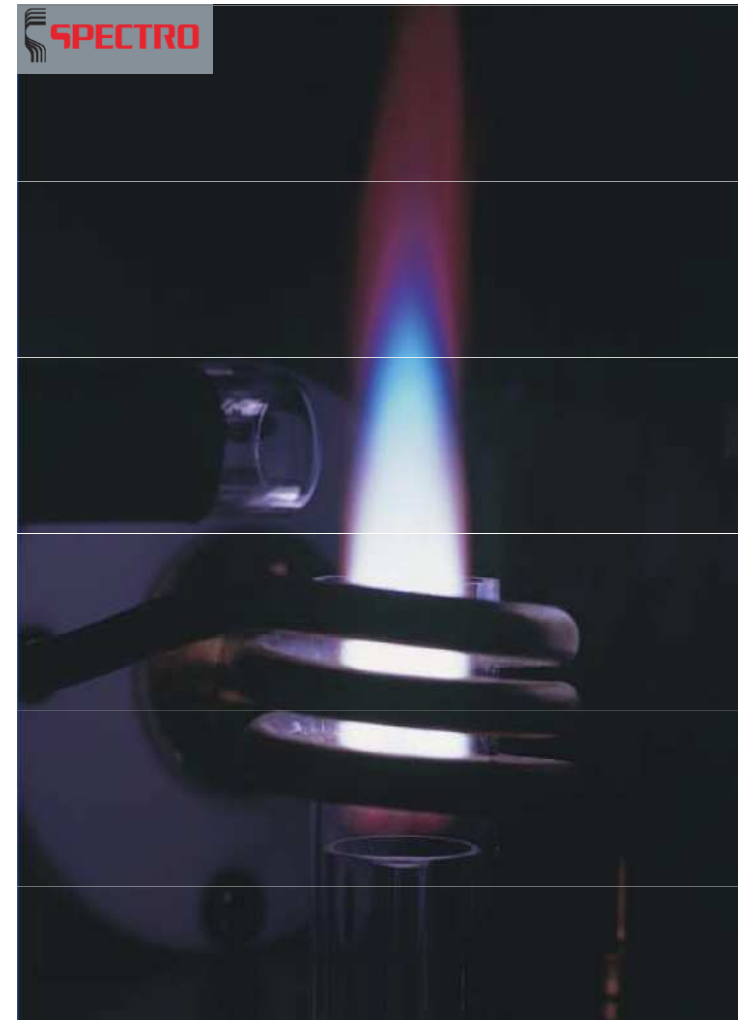
Plazmová hlavice s indukční cívkou



Cívka **Perkin-Elmer**, OPTIMA, zlacená



Cívka **Perkin-Elmer**, OPTIMA



Plazmová hlavice ICP

Toky plynu a jejich funkce

Prostor	mezi plazmovou a prostřední trubicí	mezi prostřední trubicí a injektorem	injektor
Označení plynu	vnější plazmový	střední plazmový	nosný
Funkce plynu	vytváří výboj	stabilizuje výboj	vytváří analytický kanál a vnáší aerosol

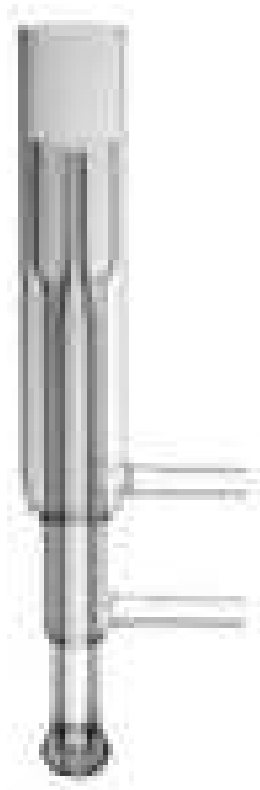
Plazmová hlavice ICP

- Plazmové hlavice jsou konstruovány jako:
 - kompaktní, kdy všechny tři trubice tvoří pevný celek,
 - rozebíratelné, kdy jednotlivé trubice jsou samostatně fixovány v plastovém nebo keramickém bloku opatřeném přívody argonu,
 - kombinované, kdy prostřední a vnější trubice tvoří celek a injektor je samostatný.

Plazmová hlavice ICP

- Kompaktní:
 - fixní symetrie 😊,
 - při poškození nutná výměna jako celek ☹️,
- Rozebíratelná:
 - symetrie závislá na výměně ☹️,
 - při poškození vyměnitelné jednotlivé trubice 😊
- Kombinovaná:
 - fixní symetrie vnější a prostřední trubice 😊
 - možnost výměny injektoru (korund, křemen, různé průměry trysky 😊).

Kompaktní plazmové hlavice

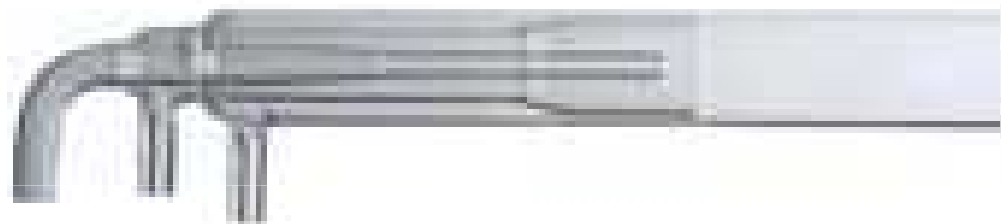


Perkin Elmer PE 5500

Spectro EOP; 2,5 mm injektor

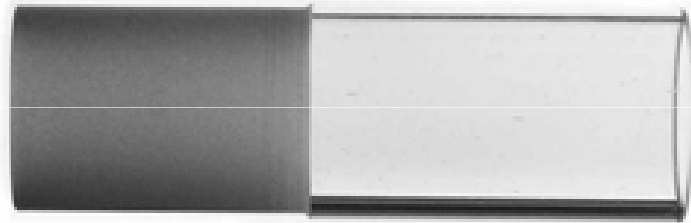


Varian Vista AX, pro vysoký obsah TDS, injektor 2,3 mm



Rozebíratelné plazmové hlavice (Jobin-Yvon)

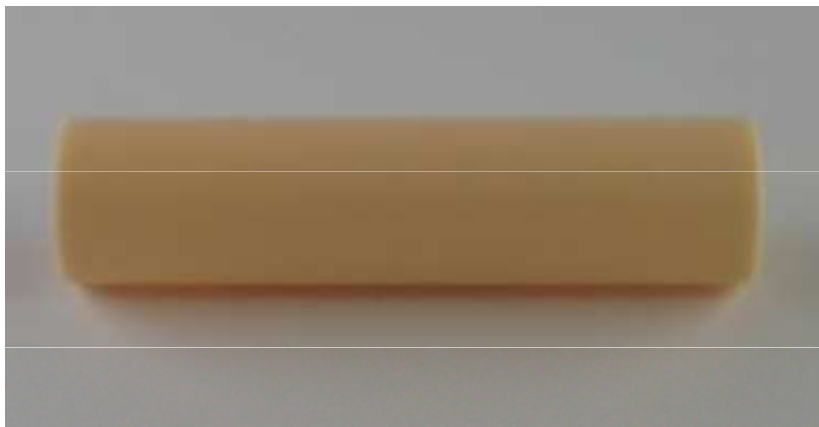
Vnější plazmová trubice, křemen



Prostřední plazmová trubice, křemen



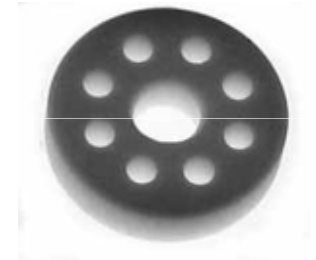
Prostřední plazmová trubice, korund



„límeč“
na vnější tr.

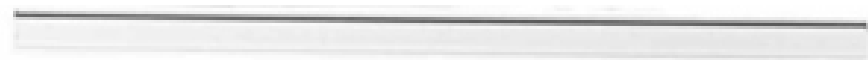


Fixace
polohy
trubic



Centrování
injektoru

Injektor křemenný, 2,5 mm



Injektor korundový, 2,5 mm



„Sheath gas“
stínící Ar

Kombinované plazmové hlavice



Varian Vista AX



Spectro EOP



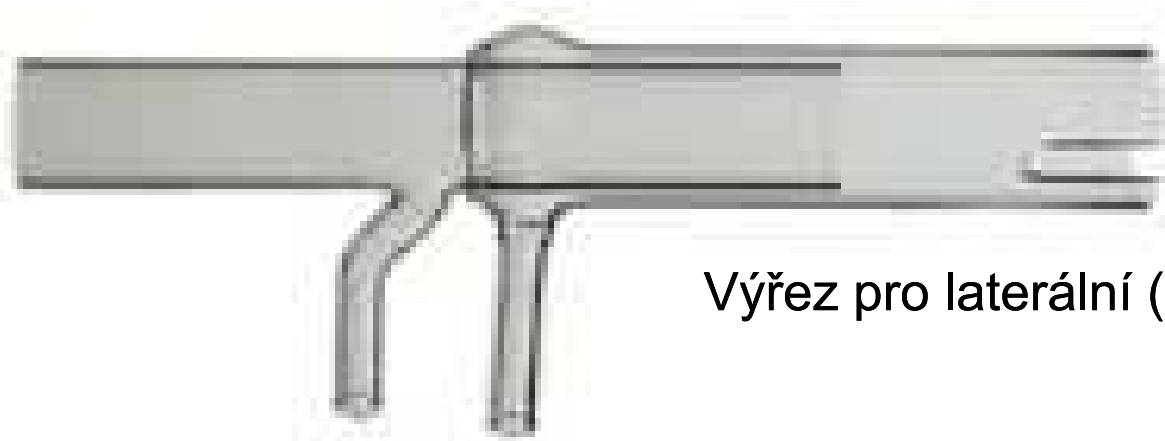
**Perkin-Elmer
Plasma 40**



Perkin-Elmer Optima 3000

Kombinované plazmové hlavice

Perkin-Elmer Optima 3000 DV



Výřez pro laterální (radiální) pozorování



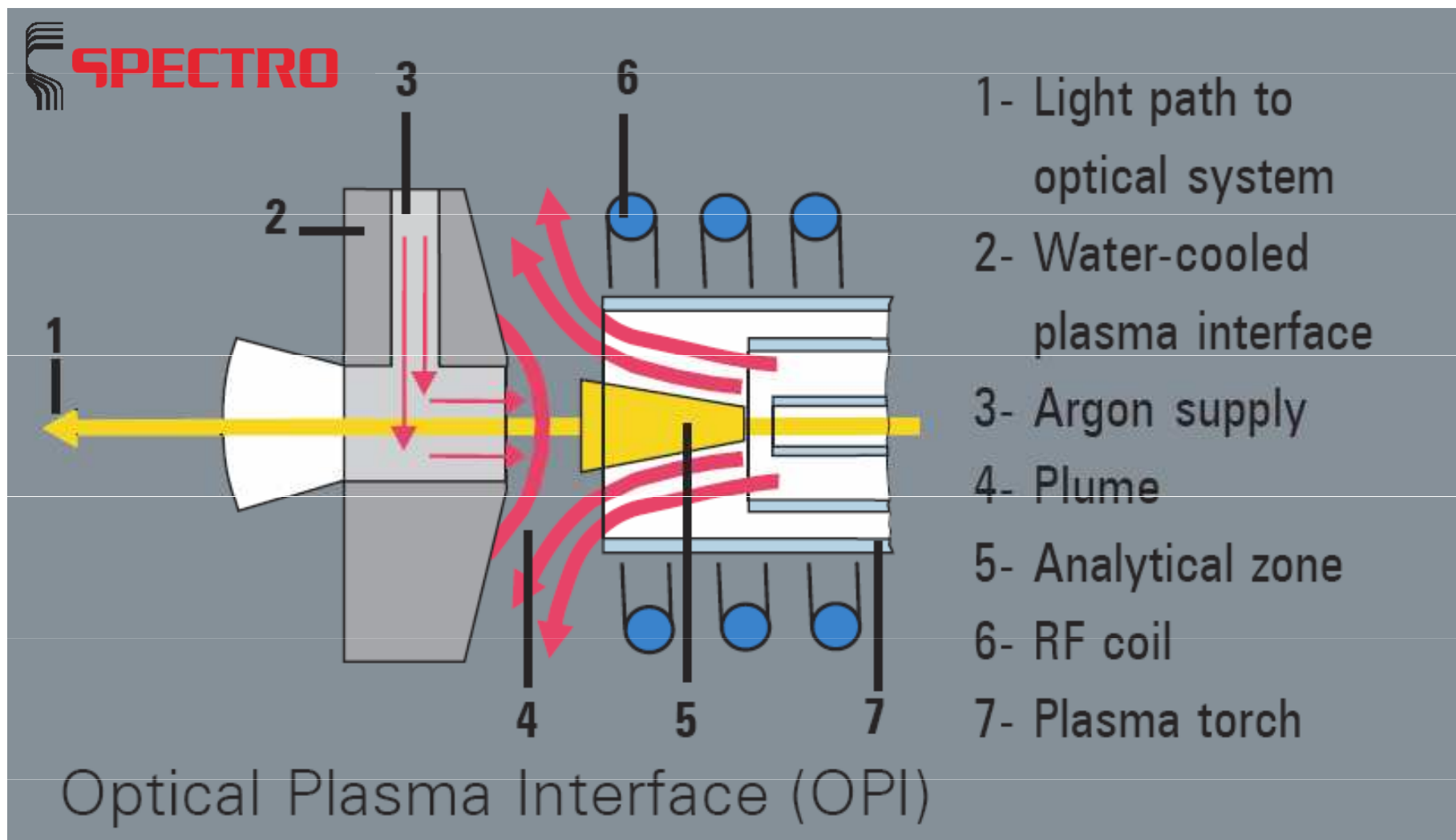
Plazmová hlavice ICP

- Prodloužená plazmová trubice – extended sleeve ⇒
 - zvýšení stability výboje 😊
 - snížení pronikání atm. plynů do výboje 😊
 - zvýšené opotřebení ☹️
 - pro laterální pozorování nutný výřez – analytická zóna uvnitř trubice
- Horizontální hlavice pro axiální pozorování:
 - významné lokální poškození – gravitační usazování nevypařeného vzorku v hlavici na „spodní straně“ ☹️

Plazmová hlavice ICP

- Horizontální hlavice pro axiální pozorování:
 - proud horkého Ar směřuje proti vstupní optice spektrometru: nutnost izolovat optiku od ICP:
 - ✓ „odstřihnutí“ chvostu výboje a horkého Ar proudem vzduchu kolmo na výboj (shear gas)
 - ✓ rozfukováním chvostu protiproudem plynu
 - ✓ vnořením kovového kuželu s aperturou ve vrcholu do plazmatu (jako ICP-MS)

Axiální pozorování



Plazmová hlavice

- Čištění plazmové hlavice - provádí se nejlépe každodenně:
 - minimalizuje se kontaminace,
 - prodlužuje se životnost hlavice.
- Čisticí lázně
 - HNO_3 zředěná 1:1,
 - směs $\text{HNO}_3 + \text{HCl}$ v poměru 1:1,
 - $\text{H}_2\text{SO}_4 + \text{H}_2\text{O}_2$ pro odstranění zbytků organiky (tuky).
 - Pro čištění plazmové hlavice je možno použít ultrazvukovou lázeň

Vysokofrekvenční generátor ICP

Vysokofrekvenční (*vf*) generátor dodává výboji ICP energii potřebnou k vykonání ionizační práce.

Generátor se skládá ze tří základních částí:

- i. zdroje stejnosměrného napětí,
- ii. vysokofrekvenčního (*vf*) oscilátoru a
- iii. obvodu impedančního přizpůsobení s indukční cívkou pro generování ICP.

Vysokofrekvenční generátor

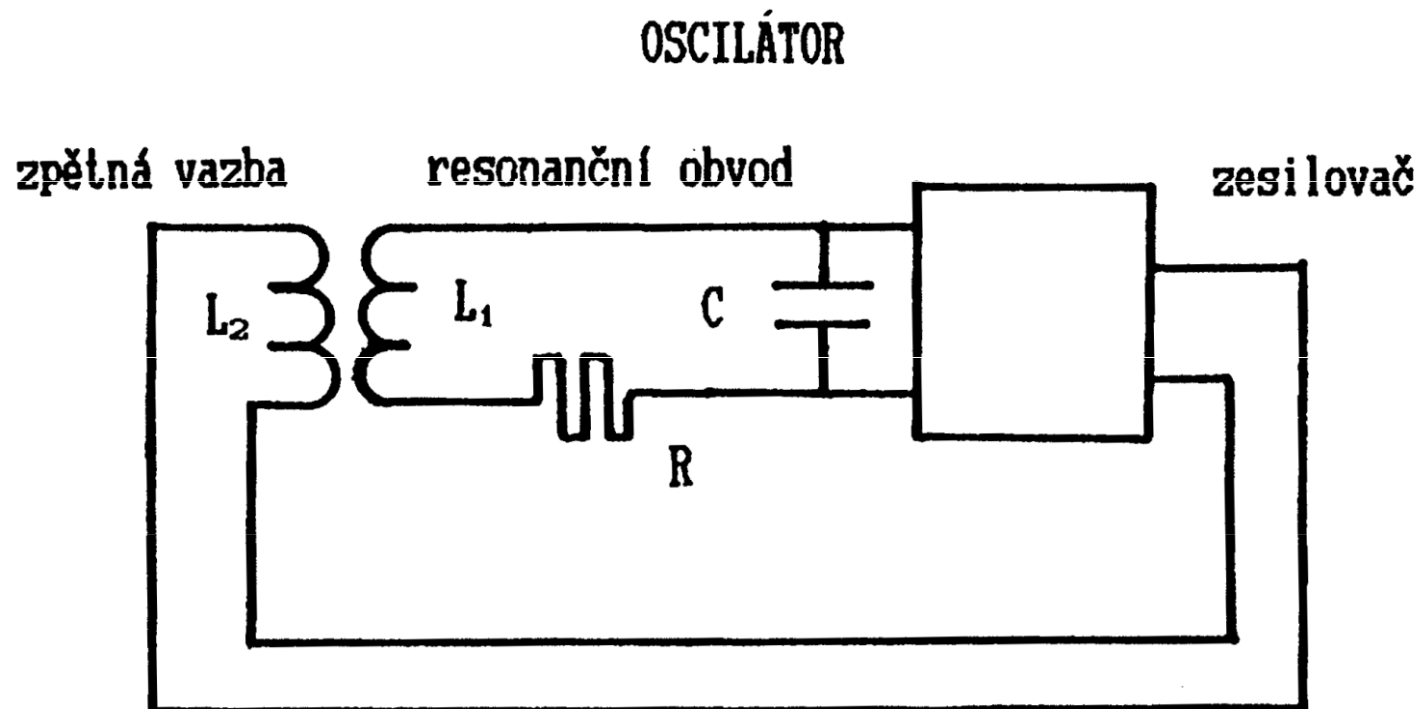
Generátory ICP (1-2 kW) pracují na kmitočtech vyhrazených pro průmyslové použití v pásmech 27, 36, 40, 50 a 64 MHz.

Byla také studována plazmata s frekvencí oscilátoru 80 a 100 MHz.

- Vyšší frekvence poskytují:
 - vyšší poměry signálu k pozadí,
 - nižší meze detekce,
 - menší nespektrální interference,
 - snadnější zavádění vzorku
 - snížení spotřeby argonu i energie.

Vysokofrekvenční generátor ICP

Oscilátor je zdroj elektrických kmitů s ustálenou amplitudou a určitou frekvencí a je tvořen rezonančním (laděným) obvodem a zesilovačem.



- Výkonové *vf* zesilovače generátorů ICP:
 - elektronkové,
 - polovodičové (cca od 1995).

Vysokofrekvenční generátor ICP

- Při zavedení vzorku do ICP se změní impedance výboje, což vyžaduje impedanční přizpůsobení *vf* generátoru.
- Podle způsobu, jak se generátor vyrovnává se změnou zátěže plazmatu, rozeznáváme 2 typy oscilátorů:
 - volně kmitající (s plovoucí frekvencí, free-running),
 - krystalově řízené (s pevnou frekvencí, fixed frequency).

Vysokofrekvenční generátor ICP

- Generátor s volně kmitajícím oscilátorem přizpůsobí svou rezonanční frekvenci komplexnímu odporu zátěže;
- je stabilizován výkonově \Rightarrow při změně zátěže (aerosoly koncentrovaných roztoků solí, organická rozpouštědla) se:
- změní frekvence oscilátoru (velmi málo),
- zůstane stabilní výkon předávaný do ICP.

Vysokofrekvenční generátor ICP

- Generátor s oscilátorem řízeným krystalem:
- se doladuje rychlou změnou impedance přizpůsobovacího členu (změnou kapacity proměnného kondenzátoru řízeného servomotorem) tak, aby zůstaly zachovány podmínky pro resonanci vazebního obvodu při frekvenci krystalu.
- Generátor - měření odraženého výkonu:
- rozdíl mezi výstupním výkonem oscilátoru a výkonem absorbovaným plazmatem.
- Doladěním se odražený výkon minimalizuje a dosahuje se opět maximální účinnosti vazby.

Generátor, spotřeba a využití energie

- Do plazmové hlavice je dodáno asi 70-80 % *vf* výkonu generátoru.
- Zbývající výkon je rozptýlen v obvodech oscilátoru a v indukční cívce v podobě tepla.
- Výkon dodaný do plazmové hlavice je jen částečně využit pro udržení výboje, atomizaci, ionizaci a excitaci.
- V závislosti na konstrukci plazmové hlavice je část výkonu odváděna:
 - konvekcí proudem argonu a
 - kondukcí stěnou vnější plazmové trubice.

Generátor, spotřeba a využití energie

- Výkonová bilance je vyjádřena vztahem
- $0,75 P_g = P_t = P_p + P_s + P_c + P_w$
 - P_g je výkon generátoru,
 - P_t je příkon do plazmové hlavice,
 - P_p je příkon potřebný na udržení kinetické teploty plynu 3500 K (65 W) a na spojitě záření plazmatu (25 W),
 - P_s je příkon potřebný na odpaření, disociaci, atomizaci, ionizaci a excitaci vzorku (25 W pro vodné roztoky, 200 W pro org. rozpouštědla).

Generátor, spotřeba a využití energie

- Při výkonu generátoru 1000 W připadá celkem 450 W až 600 W na ztráty :
 - P_c - konvekcí proudem Ar a
 - P_w - přestupem tepla stěnou hlavice,
- Teoreticky na udržení výboje stačí pouze
 - 100 až 300 W příkonu do plazmové hlavice, tj. asi 150-400 W výkonu generátoru.
- Skutečnost: 1300 W při průtoku nosného plynu 0,6 L Ar/min

Plazmová hlavice a spotřeba argonu

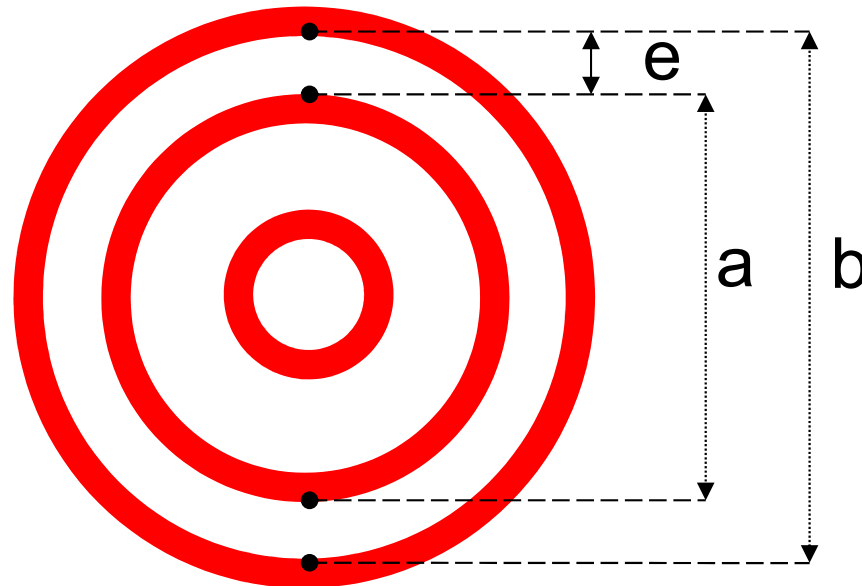
- Pro udržení stabilního výboje je třeba, aby vnější plazmový plyn dosahoval při daném příkonu do plazmatu alespoň určité
 - minimální lineární rychlosti proudění v_c (kritická rychlost). Průtok F_p plazmového plynu je potom určen vztahem

$$F_p = v_c S_p$$

kde S_p je průřez, kterým proudí vnější plazmový plyn (plocha mezikružní vymezená vnějším průměrem prostřední plazmové trubice a vnitřním průměrem vnější plazmové trubice).

Plazmová hlavice a spotřeba argonu

- Snížit spotřebu lze tedy zmenšením šířky anulární štěrbiny e mezi prostřední a vnější plazmovou trubicí.
- **Konfigurační faktor:** $= a/b$, kde a je vnější průměr prostřední trubice, b je vnitřní průměr vnější (plazmové) trubice.



Plazmová hlavice a spotřeba argonu

- Minimální rychlost pro 27,12 MHz a 40,68 MHz generátory:

$$v_c = 3.3 \text{ m s}^{-1}$$

a s rostoucí frekvencí klesá.

Trendy ve snižování spotřeby argonu:

1. Vysoká symetrie hlavice umožňující dosažení konfiguračního faktoru blízkého **jedné**.

Historické snahy, v současné době neprosazované:

2. Miniaturizace hlavic (ARL 3410 \varnothing 13 mm vs 18 mm, spotřeba 5-7 l/min Ar)
3. Externí chlazení hlavic: voda, vzduch
4. Použití vzduchu místo Ar
5. Odolnější konstrukční materiály než křemen –
radiační chlazení hlavic

Fyzikální vlastnosti ICP

- Excitační zdroj - energie pro vypaření, disociaci, atomizaci a excitaci (ionizaci) se získá jako:
 - energie chemické reakce – **hoření plamene**
 - energie procesů v plazmatu udržovaného vysokofrekvenčním elektromagnetickým polem, nejedná se o hoření = oxidační procesy (proto nelze nazývat plazmovou hlavici ICP hořákem), primárně se jedná o **kinetickou energii elektronů a iontů Ar urychlených vf polem**
 - **$vf \rightarrow e^- + Ar \rightarrow e^- + e^- + Ar^+$**

Fyzikální vlastnosti ICP

- **Vzácné plyny vs molekulární plyny**

- Přednosti vzácných plynů

- jednoduchá spektra
 - netvoří stabilní sloučeniny
 - v plazmatu se nespotřebává energie na disociaci „plazmového plynu“
 - vysoká ionizační energie \Rightarrow excitace a ionizace většiny prvků

- Nevýhoda vzácných plynů

- vysoká cena

Fyzikální vlastnosti ICP

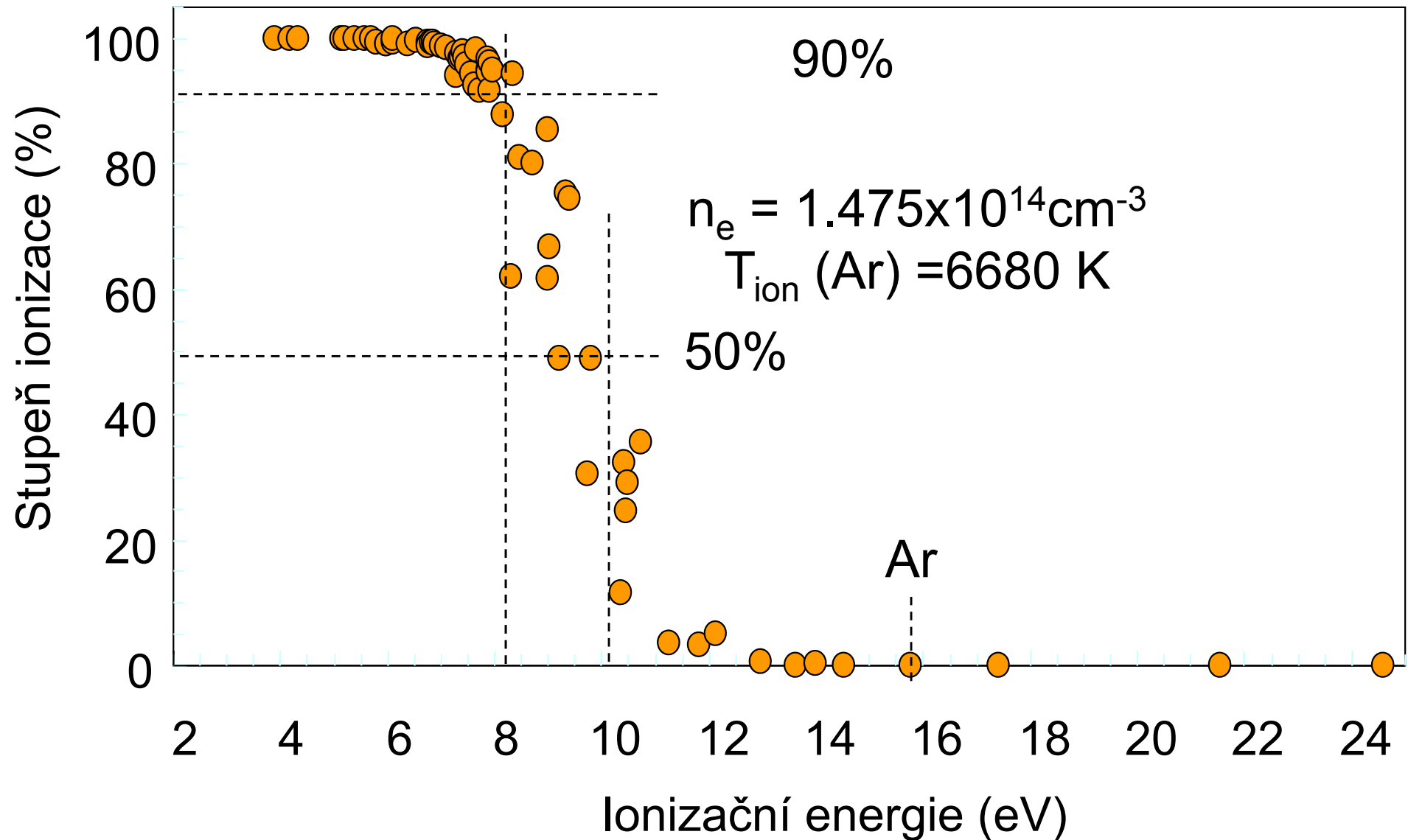
- Helium je zajímavé díky
 - nejvyšší 1. ionizační energii (24,6 eV) 😊
 - vysoké tepelné vodivosti (140,5 mW. m⁻¹K⁻¹ při 293 K) 😊.
- Helium přináší vysoké provozní náklady 😞
- Argon představuje kompromis z hlediska
 - fyzikálních vlastností
 - ceny

Fyzikální vlastnosti ICP

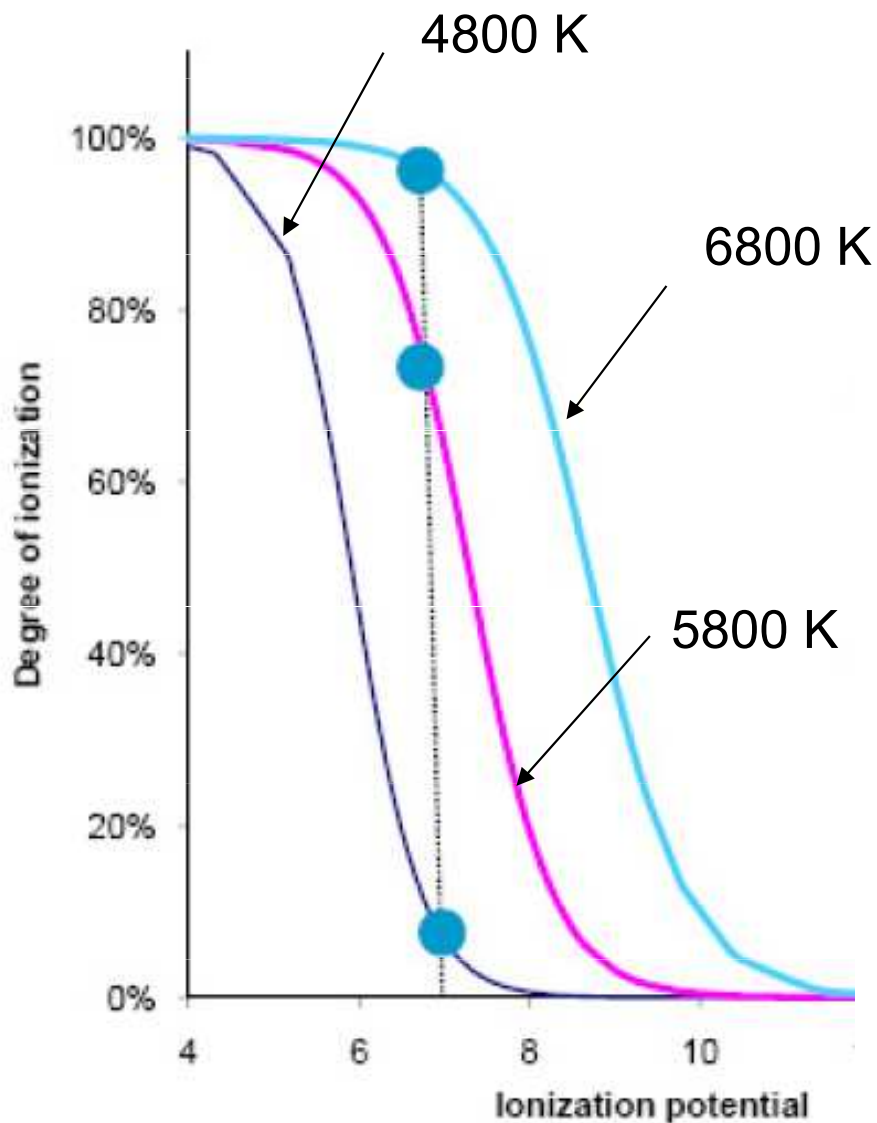
- Argon: 1. ionizační energie 15,8 eV \Rightarrow
 - ionizace všech prvků kromě He, Ne a F \Rightarrow ICP-MS ☺
 - nevýhoda Ar: nízká tepelná vodivost (16,2 mW.m⁻¹K⁻¹ při 293 K), 9 x nižší než He \Rightarrow omezená účinnost atomizačních procesů. Lze zlepšit přidavkem:
 - vodíku - nejvyšší tepelná vodivost ze všech plynů (169,9 mW.m⁻¹K⁻¹ při 293 K)

Přídavek kyslíku umožňuje dokonalé spálení uhlíku při rozkladu organických látek (např. rozpouštědel), čímž se zabrání usazování uhlíku v plazmové hlavici

Závislost stupně ionizace na ionizační energii



Vliv teploty na ionizaci



Prvek s 1. IE = 7 eV

6800 K ~ 98 % ionizace

5800 K ~ 72 % ionizace

4800 K ~ 8 % ionizace

Zvýšení teploty plazmatu

- zvýšením výkonu
- snížením průtoku nosného plynu
- snížením množství zaváděného vzorku

Fyzikální vlastnosti ICP

Argonové plazma

- **Viskozita plazmatu:**
- Viskozita vzácných plynů roste významně s teplotou. Při zvýšení teploty z 293 K na 6000 K vzroste viskozita Ar o jeden řád, což klade značné nároky na zavádění aerosolu do výboje.

Fyzikální vlastnosti ICP

- **Koncentrace elektronů v ICP:**
- 10^{20} - 10^{21} m⁻³ v tzv. analytické zóně
- × plamen (10^{14} - 10^{17} m⁻³)
- stupeň ionizace ICP je přibližně 0,1 %.
- Důsledkem vysoké elektronové hustoty je
 - malý vliv i vysoké koncentrace snadno ionizovatelných prvků na ionizační rovnováhy,
 - významné pozadí v UV a Vis oblasti spektra, vyvolané zářivou rekombinací argonu
$$Ar^+ + e^- \rightarrow Ar^0 + h\nu_{cont}$$

Fyzikální vlastnosti ICP

- $Ar^+ + e^- \rightarrow Ar^0 + hv_{cont}$
- Toto spojité pozadí prochází maximem při 450 nm, což vysvětluje modrou barvu argonového plazmatu
- **Teplota plazmatu:**
 - závisí na pozorované oblasti výboje.
 - plazmatu nelze přiřadit jedinou termodynamickou teplotu.

Fyzikální vlastnosti ICP

- **Teplota plazmatu**
- Mezi střední kinetickou energií E_{st} částic s maxwellovským rozdělením rychlostí a kinetickou teplotou T_{kin} platí pro jednorozměrný pohyb

$$E_{st} = \frac{1}{2} kT_{kin}$$

- Hmotnost iontů a elektronů je značně rozdílná
⇒ rozdílná je i jejich kinetická energie.

Fyzikální vlastnosti ICP

- **Základní teploty definované v plazmatu jsou:**
 - Kinetická teplota těžkých částic T_g
 - Kinetická teplota elektronů T_e
 - Excitační teplota T_{exc}
 - Ionizační teplota T_{ion}
 - Teplota záření T
- Jsou-li si tyto teploty rovny, pak je systém v termodynamické rovnováze (TE) – není to případ laboratorních plazmat

Fyzikální vlastnosti ICP

- **Maxwellovo trojrozměrné rozdělení $F(v)$**
rychlostí v všech druhů částic je dáno vztahem

$$F(v) = \frac{dn}{n_0 dv} = 4\pi \frac{m^{\frac{3}{2}}}{(2kT_{kin})^{\frac{3}{2}}} v^2 \exp\left(-\frac{mv^2}{2kT_{kin}}\right)$$

kde T_{kin} je kinetická teplota T_g nebo T_e , n_0 je počet částic v jednotkovém objemu a m je hmotnost těžké částice nebo elektronu.

Fyzikální vlastnosti ICP

- **Excitační teplota** T_{exc} vystupuje v *Boltzmannově rozdělení*, které vyjadřuje distribuci populace excitovaných hladin atomů a iontů:

$$\frac{n_p}{n_q} = \frac{g_p}{g_q} \exp\left(-\frac{E_p - E_q}{kT_{exc}}\right)$$

kde n_p a n_q jsou počty atomů nebo iontů v horním (p) a dolním (q) energetickém stavu, g_p a g_q jsou statistické váhy stavů dané multiplicitou $g = 2J + 1$, kde $J = S + L$, přičemž J , S a L jsou v uvedeném pořadí celkové, spinové a orbitální kvantové číslo a E_p a E_q jsou energie horní a dolní hladiny přechodu.

Fyzikální vlastnosti ICP

- **Ionizační teplota T_{ion}** je parametrem *Sahovy rovnice*, která popisuje ionizační rovnováhu:

$$\frac{n_i n_e}{n_a} = \left(\frac{2\pi m_e k T_{ion}}{h^3} \right)^{\frac{3}{2}} 2 \frac{Z_i}{Z_a} \exp\left(-\frac{E_i}{k T_{ion}} \right)$$

kde n_i , n_e , n_a jsou koncentrace iontů, elektronů a neutrálních atomů, m_e je hmotnost elektronu a Z_i a Z_a jsou partiční funkce iontového a atomového stavu daného prvku, E_i je ionizační energie atomu.

Fyzikální vlastnosti ICP

- Jsou-li výše uvedené procesy včetně disociace molekul popsány jedinou teplotou a je-li rozdělení zářivé energie ve spektru exaktně popsáno

Planckovým vyzařovacím zákonem

$$u = \frac{8hv^3}{c^3} \frac{1}{\exp\left(\frac{hv}{kT}\right) - 1}$$

kde u je hustota zářivé energie, je daný systém
v **termodynamické rovnováze TE.**

Fyzikální vlastnosti ICP

- Laboratorní plazmové zdroje s omezenými rozměry Planckův zákon obecně nesplňují a mohou být proto v nejlepším případě v tzv. částečné termodynamické rovnováze:
- **pTE-partial Thermodynamic Equilibrium.**
- Částečná termodynamická rovnováha je tedy stav, kdy existuje
 - chemická rovnováha mezi všemi druhy částic včetně iontů a elektronů,
 - rovnovážné rozdělení mezi kinetickou a vnitřní energií částic.

Fyzikální vlastnosti ICP

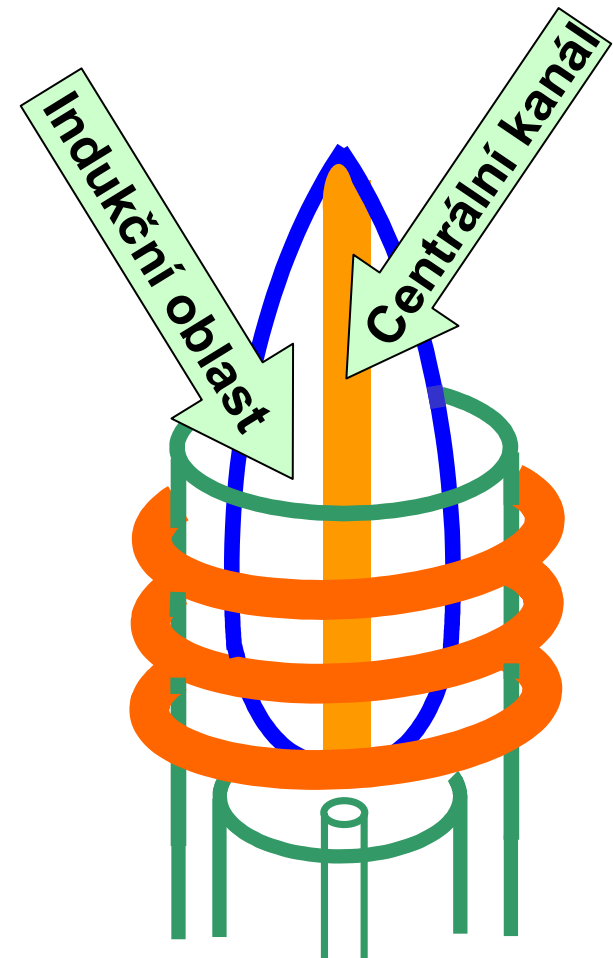
- Je-li změna teploty v plazmatu podél *střední volné dráhy* částice zanedbatelná ve srovnání se střední teplotou v odpovídajícím objemovém elementu plazmatu, je vliv teplotního gradientu na rovnovážné podmínky nevýznamný a plazma se nachází ve stavu
- **Částečné lokální termodynamické rovnováhy**
partial Local Thermodynamic Equilibrium
= pLTE

Fyzikální vlastnosti ICP

- **Topografie výboje ICP** rozlišuje dvě zásadně odlišné oblasti:
 - **indukční zónu (plazmový prsteneč, annulus)**, v níž dochází k přenosu energie elektromagnetického pole cívky do plazmatu,
 - **analytický kanál**, v němž je soustředěn vzorek transportovaný nosným plynem.
- odchylky od **pLTE** jsou především na rozhraní
 - **plazmového prstence** s teplotou 10000 K a
 - **analytického kanálu** s tokem chladného argonu, v němž je kinetická teplota T_g atomů a iontů přibližně 3500 K .

Fyzikální vlastnosti ICP

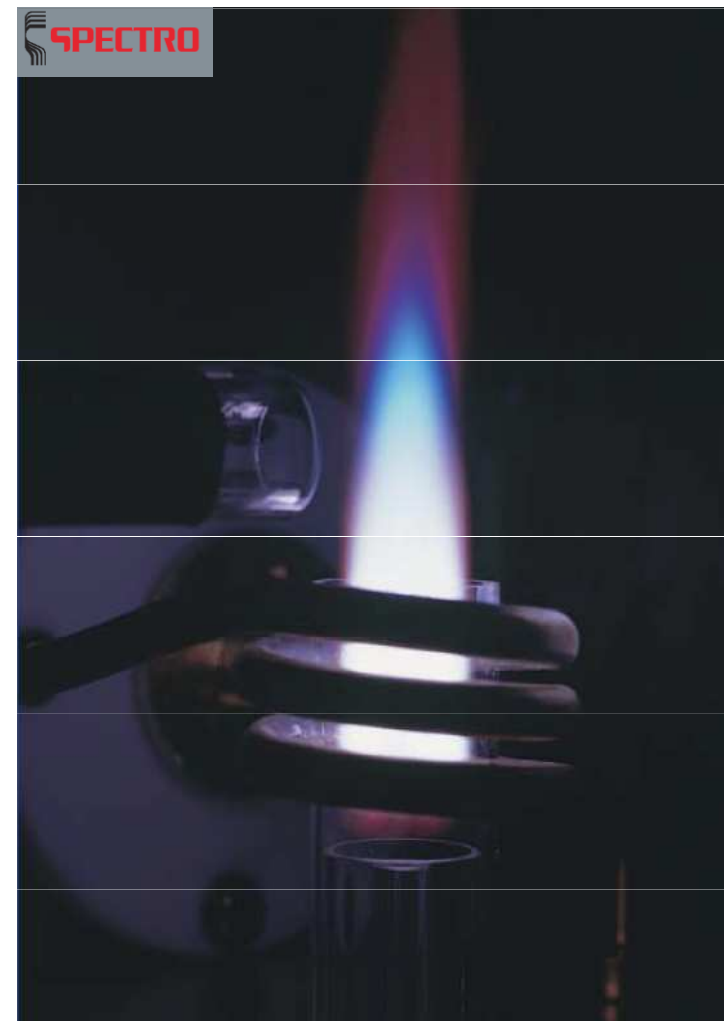
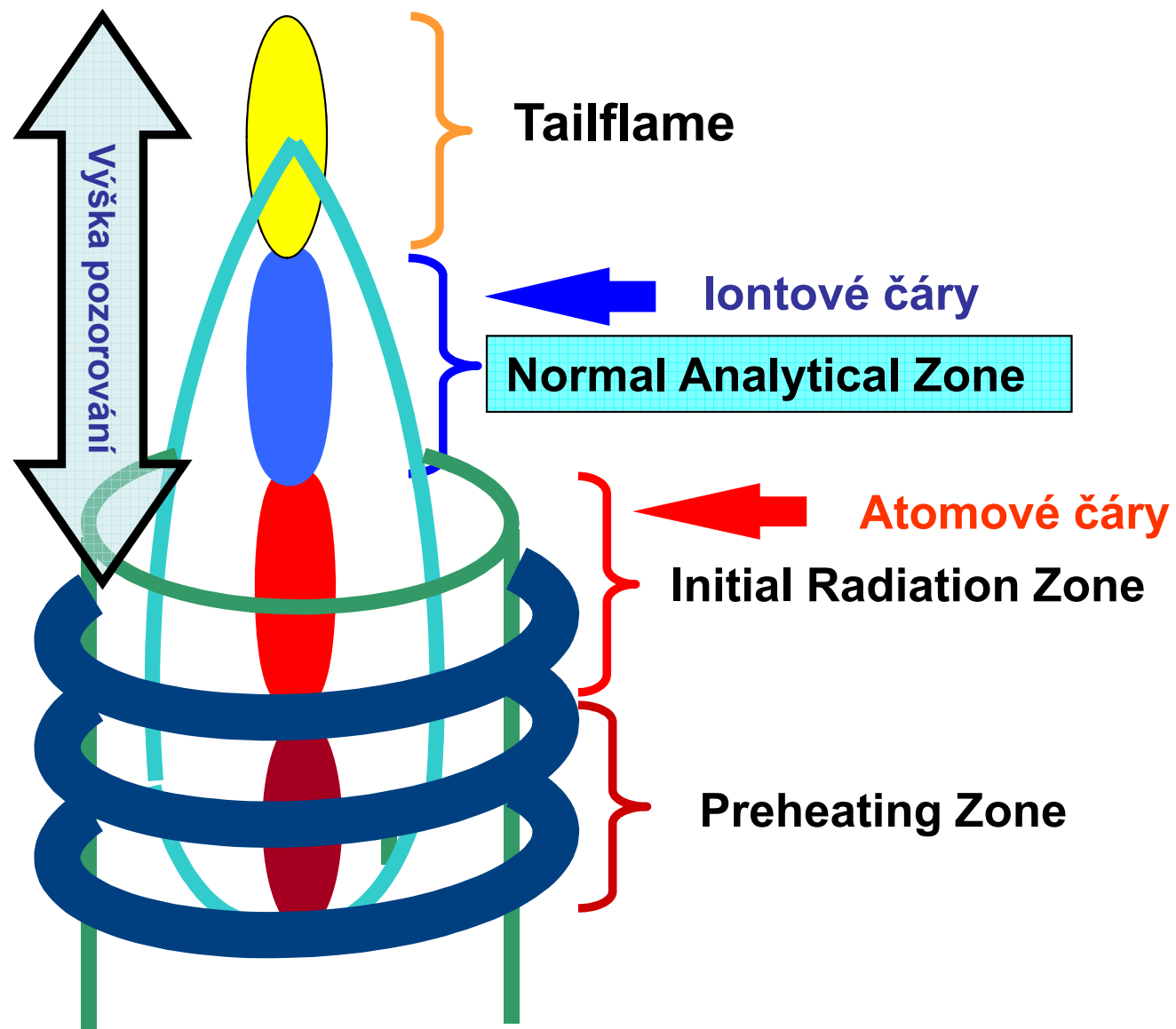
- chladnější centrální kanál se vzorkem je obklopen horkým anulárním plazmatem a vzorek neproniká do indukční oblasti
- ↓
- excitované atomy v kanálu nejsou obklopeny atomy v nižších energetických stavech
- ↓
- v indukční oblasti je minimální samoabsorpce (nebo s. nenastává)
- ↓
- linearita kalibračních závislostí je 5-6 řádů



Fyzikální vlastnosti ICP

- Podle procesů probíhajících v analytickém kanálu a podle prostorového rozdělení emise čar se člení na
 - předehřívací zónu (**PreHeating Zone - PHZ**),
 - počáteční zářivou zónu (**Initial Radiation Zone - IRZ**),
 - analytickou zónu (**Normal Analytical Zone - NAZ**)
 - chvost výboje (**Tailflame - T**)

Laterální pozorování

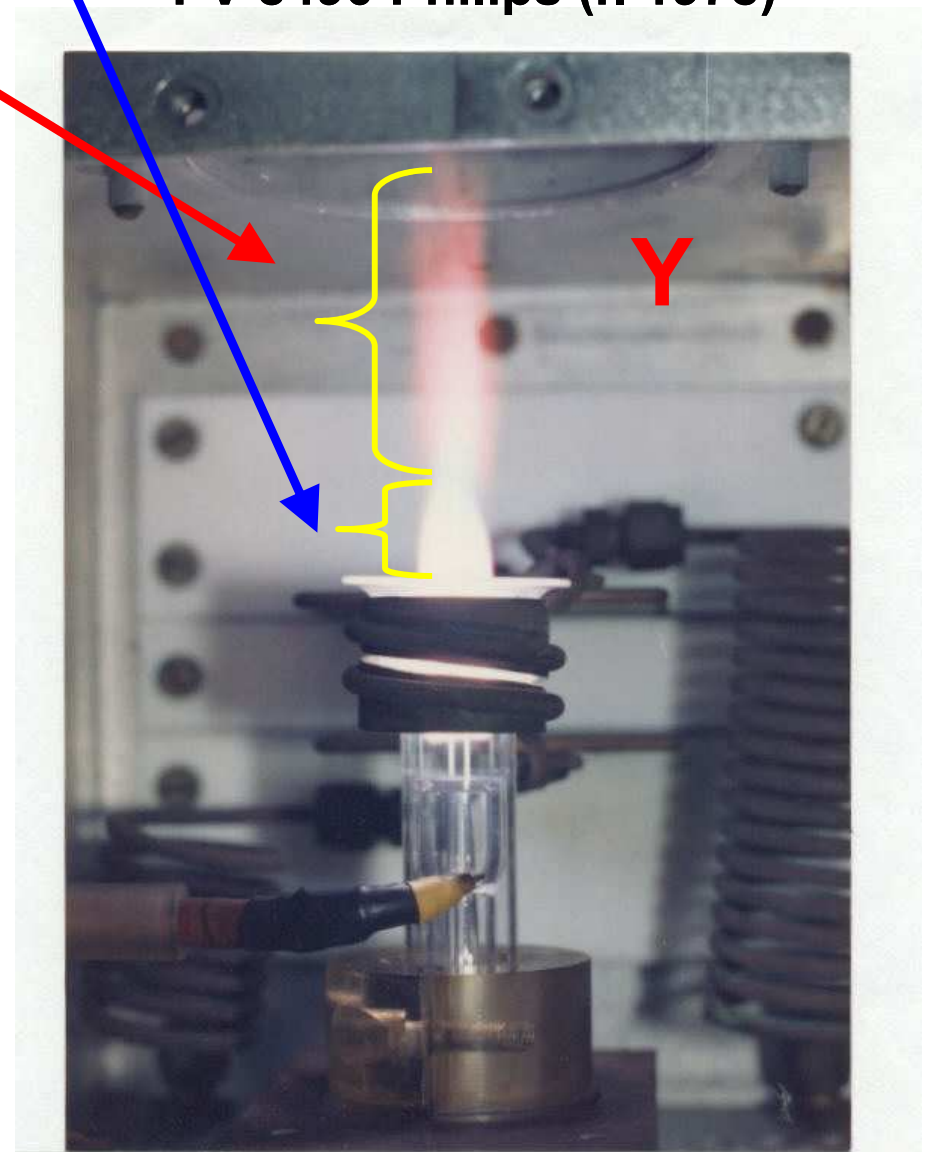
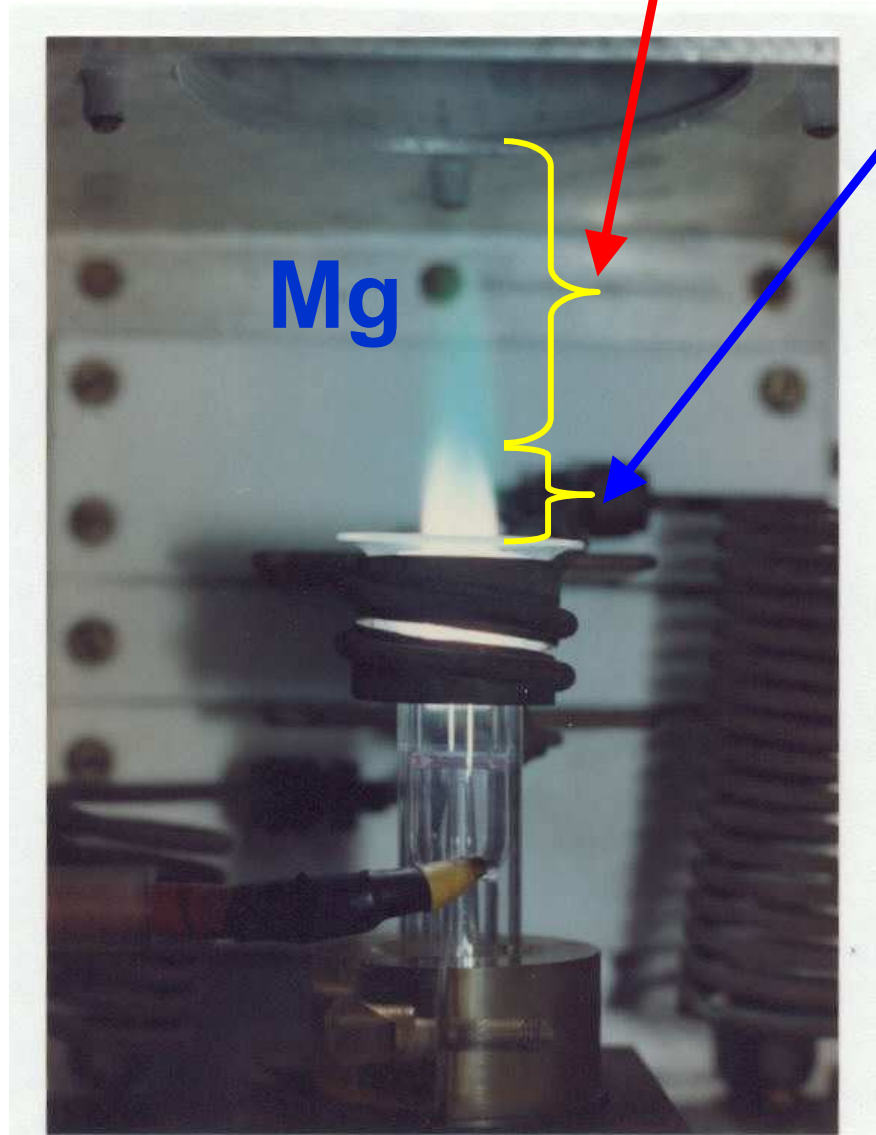


ICP hlavice, výboj

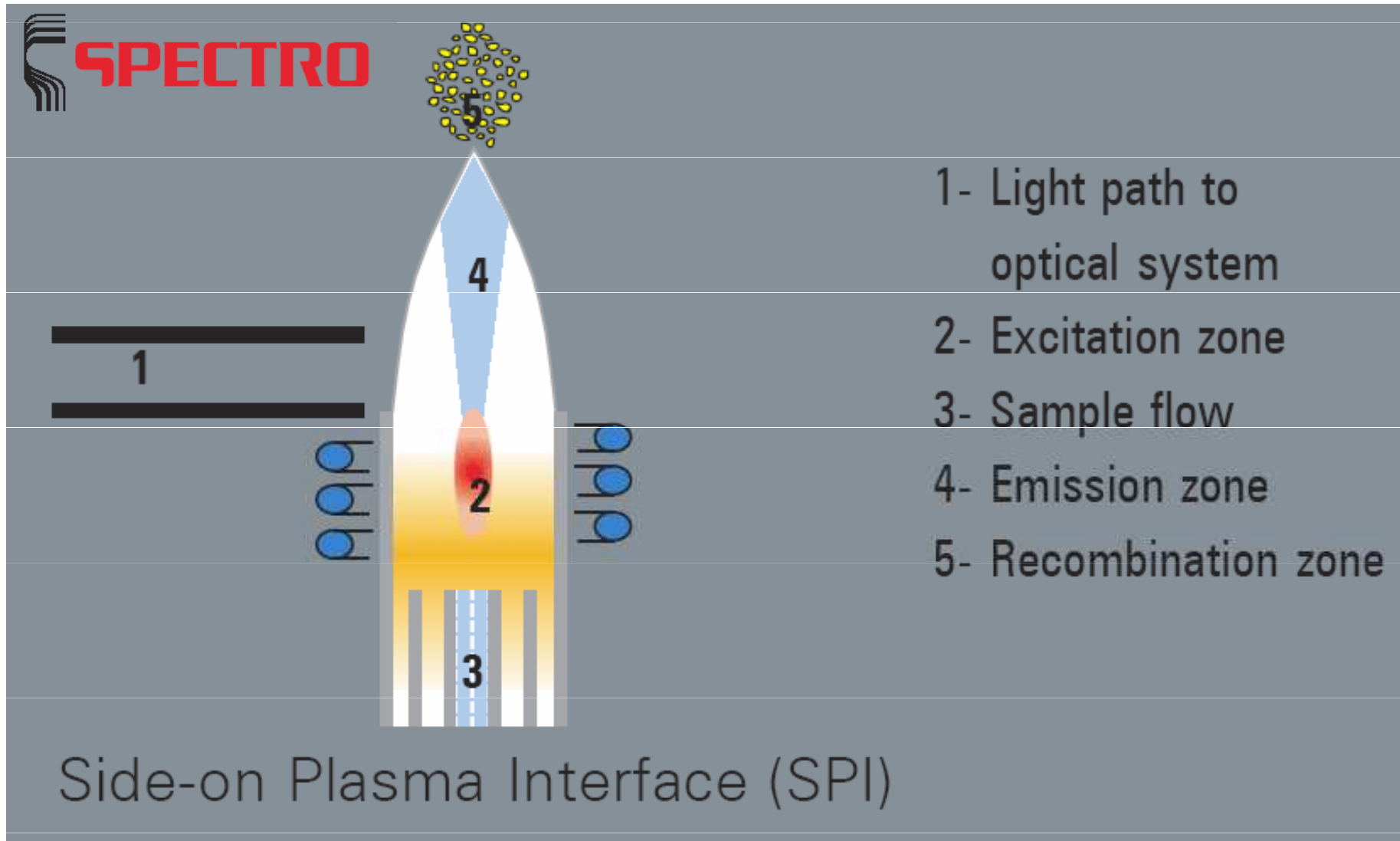
Chvost výboje

Analytická zóna

PV 8490 Philips (r. 1978)



Laterální (radiální) pozorování

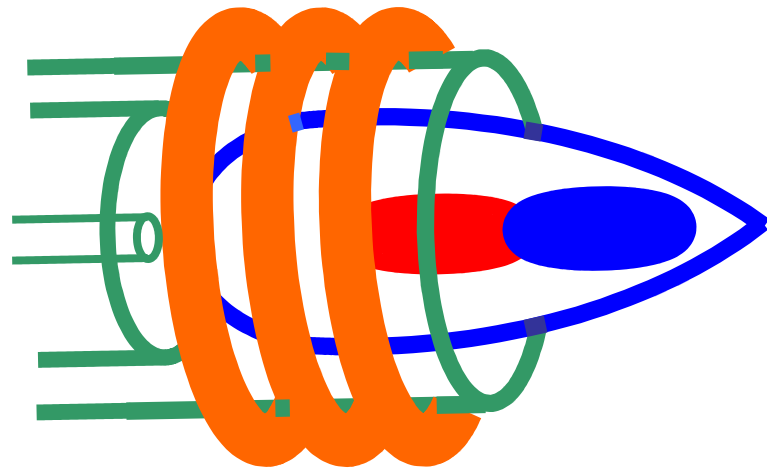


Axiální pozorování

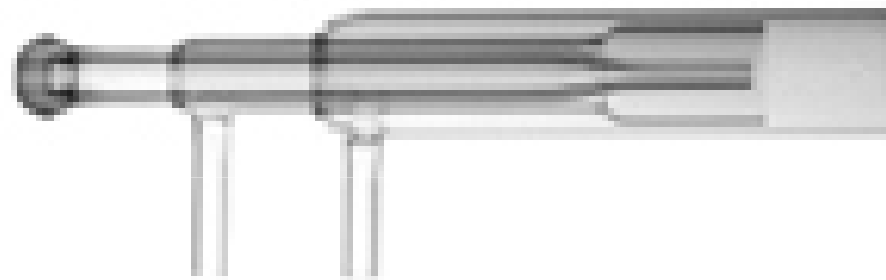
Delší optická dráha



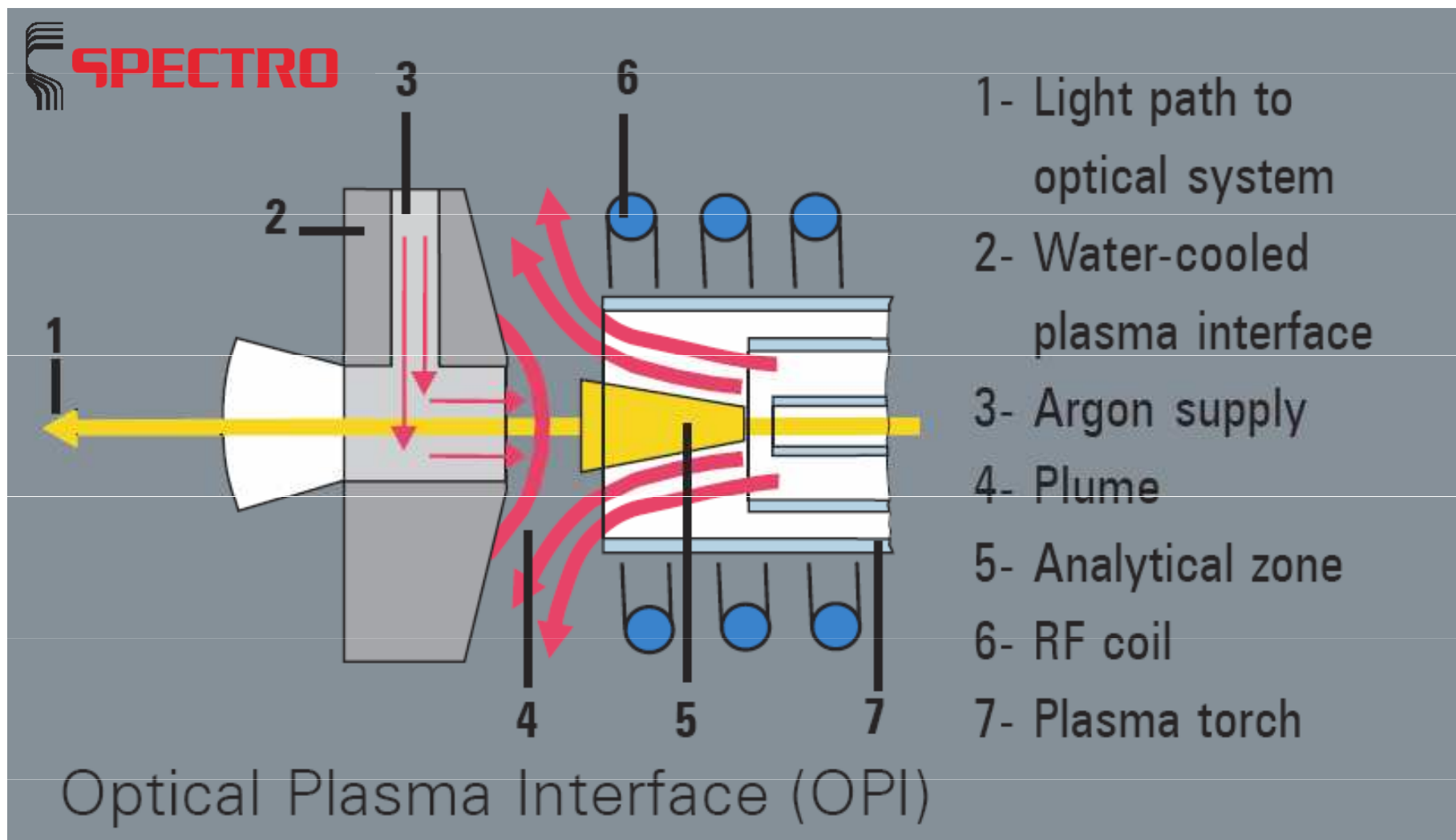
3-10x lepší meze detekce



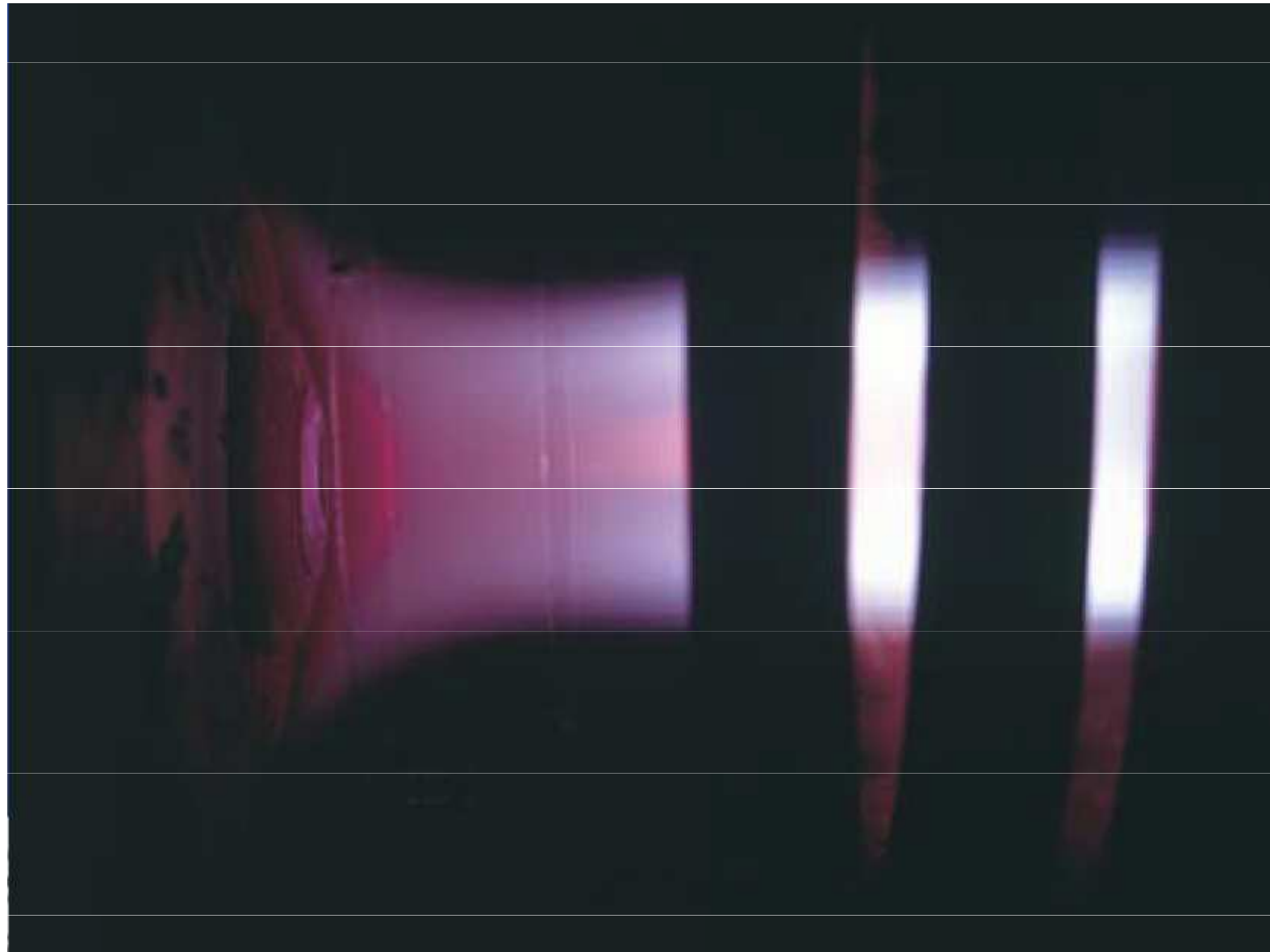
Záření do spektrometru



Axiální pozorování



Axiální pozorování



Fyzikální vlastnosti ICP

- NAZ je oblastí *preferenční excitace iontů*:
 - **supratermická** koncentrace iontů a tedy i
 - výrazná emise iontových čar,
 - poměry intenzity iontové čáry k intenzitě atomové čáry téhož prvku převyšují rovnovážné hodnoty až o 3 řády,
 - teploty jednotlivých procesů klesají v pořadí
- $T_e > T_{ion} > T_{exc} > T_g$

Prostorové rozdělení emise v ICP

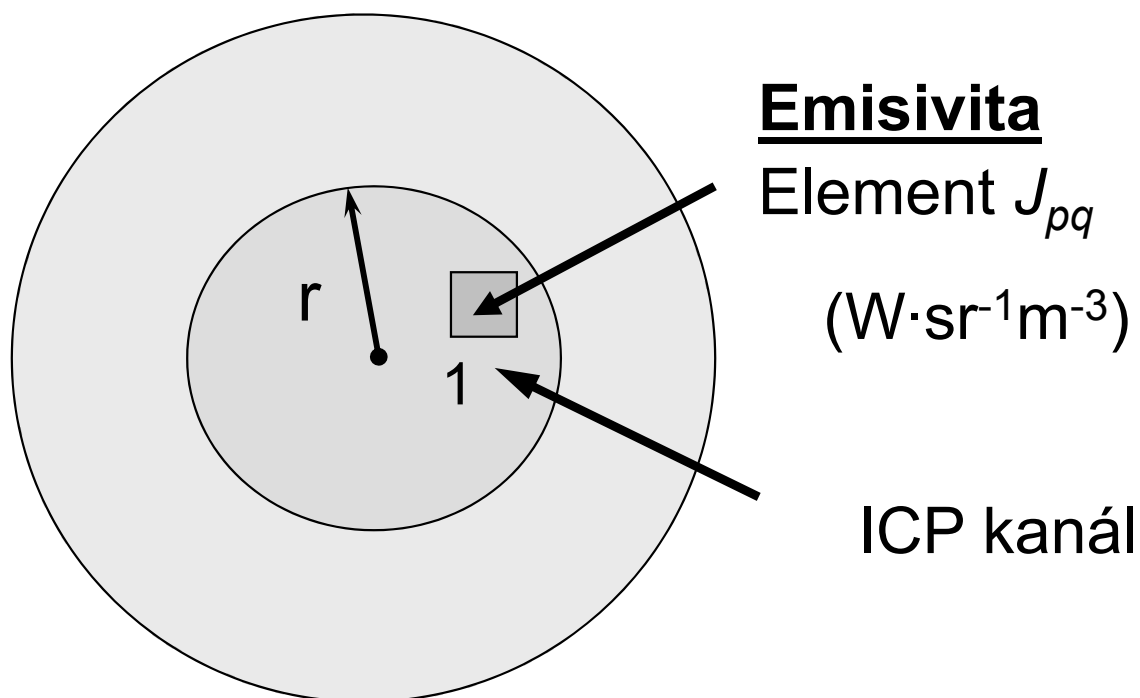
Energie [J] emitovaná excitovanými atomy nebo ionty při přechodu z horního stavu p na dolní hladinu q za jednotku času [s] z jednotkového objemu [m^3] do jednotkového prostorového úhlu [sr] je emisivita [$\text{W sr}^{-1}\text{m}^{-3}$]

$$J_{pq} = \frac{h\nu_{pq}}{4\pi} A_{pq} n_p = \frac{hc}{4\pi\lambda_{pq}} A_{pq} n_p$$

kde ν_{pq} a λ_{pq} jsou frekvence a vlnová délka, 4π je plný prostorový úhel, A_{pq} je pravděpodobnost spontánní emise $p \rightarrow q$ (za sekundu), n_p je koncentrace atomů a iontů na hladině p [m^{-3}], h je Planckova konstanta a c je rychlost světla.

Prostorové rozdělení emise v ICP

- **Emisivita J_{pq}** rozměrově vystihuje pojem
- „**radiální rozdělení intenzity**“;
- Je to energie vyzářená excitovanými atomy nebo ionty z jednotkového objemu [m^3] za jednotku času [s] do jednotkového prostorového úhlu [sr] při přechodu z horní hladiny přechodu p na dolní hladinu q .

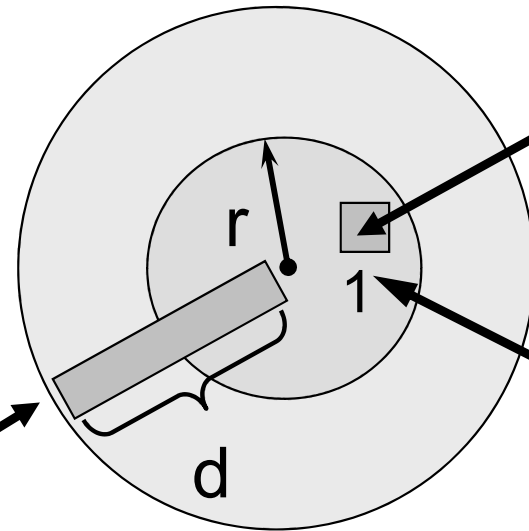


Prostorové rozdělení emise v ICP

$$I_{pq} = J_{pq} \cdot d$$

d – vrstva plazmatu (m)

Intenzita vyzařování I_{pq}
($\text{W} \cdot \text{sr}^{-1} \text{m}^{-2}$)



Emisivita=
Element J_{pq}
($\text{W} \cdot \text{sr}^{-1} \text{m}^{-3}$)

ICP kanál

- Energie vyzářená za jednotku času do jednotkového prostorového úhlu vrstvou plazmatu s jednotkovým průřezem a s tloušťkou d představuje:
- výkon vyzářený do do jednotkového prostorového úhlu jednotkovou plochou povrchu plazmatu a označuje se jako **intenzita vyzařování I_{pq}** a představuje „laterální“ a „axiální rozdělení intenzity emise“

Prostorové rozdělení emise v ICP

- Výkon vyzářený určitým povrchem plazmatu se měří v čase (integrace signálu)
- **intenzita signálu** je odpovídající elektrická veličina (fotoelektrický proud, napětí, náboj).
- Výboj ICP je prostorově nehomogenní útvar
- Koncentrace částic v daném energetickém stavu je v různých místech výboje různá.
- Prostorové rozdělení částic vychází:
 - z prostorového rozdělení hustoty energie
 - ze zavádění vzorku do výboje.

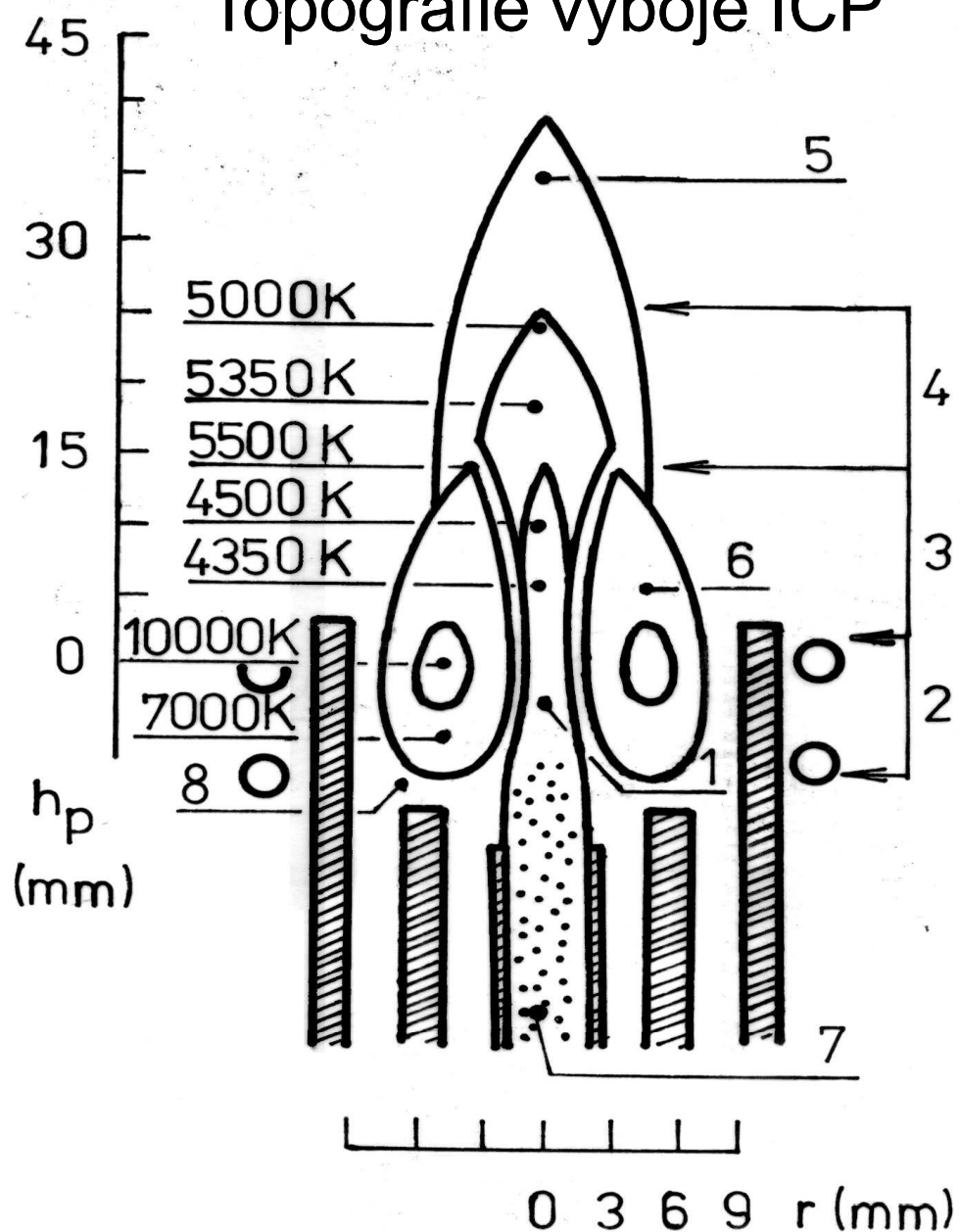
Prostorové rozdělení emise v ICP

- Frekvence oscilátoru ovlivňuje
 - rozdělení i hodnoty koncentrace elektronů
 - excitační teploty
- Pro danou frekvenci generátoru má na emisi vliv:
 - Geometrie plazmové hlavice
 - Příkon do plazmatu, P
 - Průtoky plynů (vnější F_p , střední F_a , nosný F_c)
 - Režim pozorování ICP (axiální, laterální/radiální – výška pozorování)
 - ionizační E_i , E_{i+1} a excitační energie E_{exc} prvků a přechodů
 - Množství a složení vzorku vnášeného do ICP

Prostorové rozdělení emise v ICP

- Měřený analytický signál závisí na pozorované oblasti výboje.
- Dva směry pozorování vzhledem k rotační ose symetrie ICP
 - kolmo k ose výboje, neboli *side-on view*, „radiální“ nebo „laterální plazma“
 - podél osy výboje, neboli *end-on view*, „axiální plazma“

Topografie výboje ICP

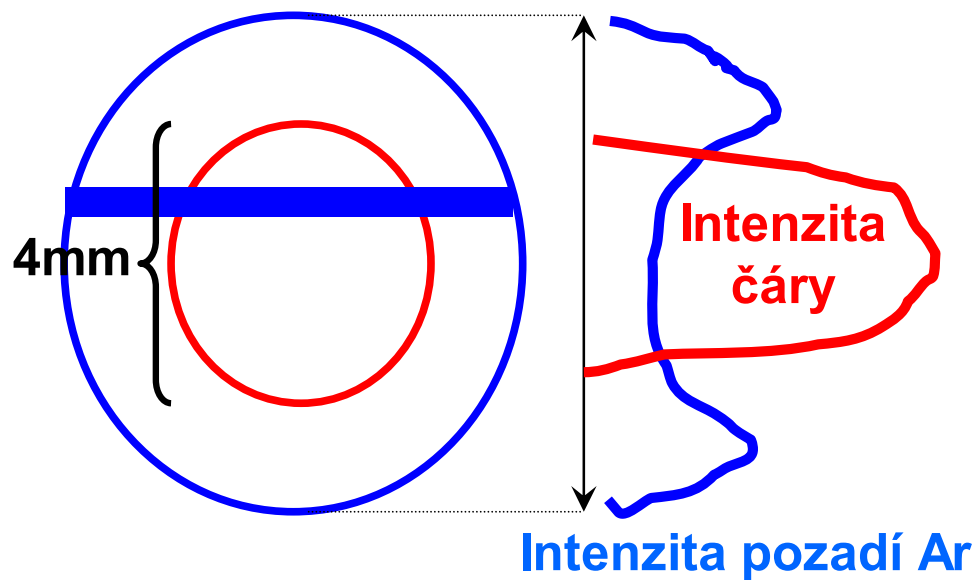


- 1 analytický kanál
 - 2 předehřívací zóna
 - 3 počáteční zářivá zóna
 - 4 analytická zóna
 - 5 chvost výboje
 - 6 indukční zóna – annulus
 - 7 aerosol
 - 8 základna výboje
- h_p výška pozorování
 r vzdálenost od osy výboje

Prostorové rozdělení emise v ICP

LATERÁLNÍ POZOROVÁNÍ

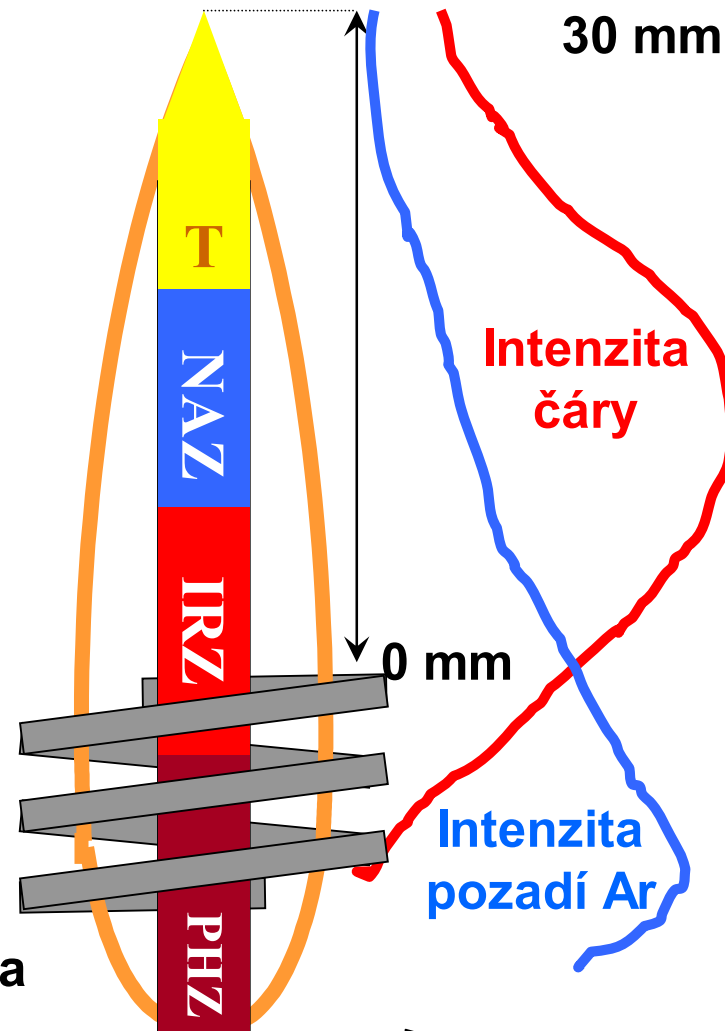
Laterální rozdělení intenzity



Směr pozorování

Indukční cívka

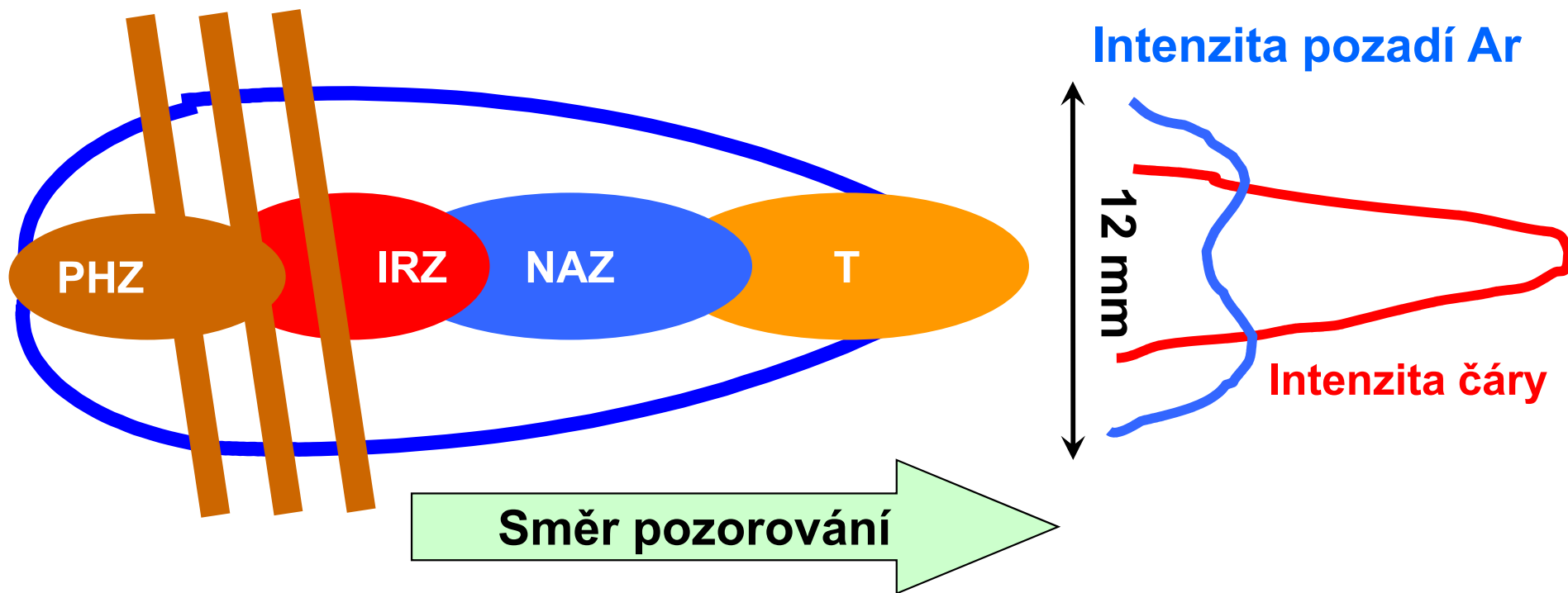
Axiální rozdělení intenzity



Směr pozorování

Prostorové rozdělení emise v ICP

AXIÁLNÍ POZOROVÁNÍ



Prostorové rozdělení emise v ICP

➤ PHZ:

- desolvatace aerosolu
- vypařování pevných částic
- atomizace molekul a radikálů

➤ IRZ:

- Excitace atomových čar s nízkou až střední 1. excitační energií, tyto zde vykazují maxima emise axiálního rozdělení
- Méně intenzivní iontové čáry (II), nízké hodnoty S/B
- Nespektrální (matriční) interference – zesílení emise atomových i iontových čar v přítomnosti nadbytku snadno ionizovatelných prvků – excitační interference

Prostorové rozdělení emise v ICP

➤ NAZ:

- Vyšší koncentrace elektronů a teplota než v \times IRZ
- Maxima axiálního rozdělení emise iontových čar a také maxima jejich S/B
- Dostatečná emise atomových čar s nízkými až středními ionizačními energiemi, vyšší poměry S/B proti IRZ
- Jen minimální matriční interference – kombinace efektů zmlžování a transportu aerosolu s interferencemi v plazmatu, obvykle snížení emise o $< 5\%$ prvkově nespecifické

➤ T:

- Nižší teplota a koncentrace elektronů než v NAZ
- Rekombinační reakce, ionizační interference, intenzivní emise alkalických kovů

Axiální rozdělení emise v ICP

- Populace částic n_{ap} na hladině p se řídí Boltzmannovým vztahem, kde n_a je koncentrace atomů, g_p statistická váha stavu p , Z_a partiční funkce, E_k , E_p jsou excitační energie stavů p , k

$$n_{ap} = n_a \left(\frac{g_p^a}{Z_a} \right) \exp \left(- \frac{E_p^a}{kT} \right)$$

Kde partiční funkce (součet po k stavech) je

$$Z_a = \sum_k g_k^a \exp \left(- \frac{E_k^a}{kT} \right)$$

Axiální rozdělení emise v ICP

$$I_{pq} = \underbrace{\left(\frac{hc}{\lambda_{pq}} \right)}_{\text{Energie fotonu}} \underbrace{\frac{d}{4\pi} A_{pq} n_a \left(\frac{g_p^a}{Z_a} \right) \exp\left(-\frac{E_p^a}{kT} \right)}_{\text{Počet fotonů za 1 s do 1 sr jednotkovou plochou povrchu plazmatu z objemu 1×d}}$$

Energie fotonu Počet fotonů za 1 s do 1 sr
jednotkovou plochou povrchu
plazmatu z objemu 1×d

- Intenzita emise (intenzita vyzařování) atomové čáry závisí na
 - koncentraci atomů (bez náboje) n_a ,
 - vlnové délce λ_{pq} ,
 - přechodové pravděpodobnosti A_{pq} ,
 - statistické váze stavu a partiční funkci g_p^a , Z_a
 - excitační energii E_p^a
 - Teplotě T

Axiální rozdělení emise v ICP

- Sahova rovnice popisuje úbytek neutrálních atomů s rostoucí teplotou ve prospěch iontů

$$\frac{n_i n_e}{n_a} = \left(\frac{2\pi m_e k T_{ion}}{h^3} \right)^{3/2} 2 \frac{Z_i}{Z_a} \exp\left(-\frac{E_i}{k T_{ion}} \right)$$

Stupeň ionizace je vyjádřen zlomkem

$$\alpha = \frac{n_i}{n_a + n_i}$$

Axiální rozdělení emise v ICP

- Intenzita emise atomové čáry je pak ovlivněna nejen populací atomů excitovaných na horní hladinu přechodu, ale také stupněm ionizace

$$I_{pq} = \left(\frac{hc}{\lambda_{pq}} \right) \frac{d}{4\pi} A_{pq} n_0 (1 - \alpha) \left(\frac{g_p^a}{Z_a} \right) \exp \left(- \frac{E_p^a}{kT} \right)$$

kde $n_0 = n_a + n_i$ je celková koncentrace částic (atomů i iontů) pro daný prvek.

- Atomová emise:

- roste s teplotou podle Boltzmannova členu,
- ale současně klesá podle Sahovy rovnice.
- Závislost emise na teplotě prochází maximem – **normová teplota** .

Axiální rozdělení emise v ICP

- Axiální rozdělení intenzity emise atomové čáry vykazuje maximum při určité výšce pozorování h v závislosti na koncentraci elektronů a specií Ar^+ , Ar^* and Ar^m , a dále E_i , E_{i+1} and E_{exc} kdy je dosaženo “**normové teploty**” pro danou čáru.
- U stabilních sloučenin hraje důležitou úlohu i disociační energie.

Axiální rozdělení emise v ICP

- Intenzita emise iontové čáry je popsána Boltzmannovým vztahem, v němž vystupuje součet ionizační a excitační energie; koncentrace iontů je dána Sahovou rovnicí

$$I_{pq} = \frac{hc}{\lambda_{pq}} \left(\frac{d g_p^i A_{pq} n_i}{4\pi Z_i} \right) \cdot \exp\left(-\frac{E_i + E_{exc}}{kT} \right) =$$
$$= \frac{hc}{\lambda_{pq}} \left(\frac{d g_p^i A_{pq} n_0 \alpha}{4\pi Z_i} \right) \cdot \exp\left(-\frac{E_i + E_{exc}}{kT} \right)$$

Axiální rozdělení emise v ICP

➤ Emise pozadí v důsledku rekombinace (Ar)

Intenzita emise rekombinačního kontinua je

$$I_{\nu < \nu_L} = K \frac{n_e n_i}{\sqrt{kT_e}}$$

K zahrnuje energii fotonu, prostorový úhel, objem

- úměrná součinu koncentrací elektronů a iontů Ar^+ ,
- nezávisí na frekvenci tohoto záření pro frekvence nižší než je určitá limitní hodnota ν_L

$$I_{\nu > \nu_L} = K \frac{n_e n_i}{\sqrt{kT_e}} \exp\left(\frac{h(\nu_L - \nu)}{kT_e}\right)$$

a exponenciálně klesá pro frekvence vyšší než ν_L směrem ke kratším vlnovým délkám

Axiální rozdělení emise v ICP

➤ Platí přibližně $n_i = n_{Ar^+} = n_e$

$$I_{\nu < \nu_L} = K \frac{n_e^2}{\sqrt{kT_e}} \quad I_{\nu > \nu_L} = K \frac{n_e^2}{\sqrt{kT_e}} \exp\left(\frac{h(\nu_L - \nu)}{kT_e}\right)$$

- intenzita rekombinačního kontinua roste proto se druhou mocninou koncentrace elektronů a ta roste s teplotou, t.j. s příkonem.
- Intenzita emise pozadí Ar se zvyšuje s rostoucím příkonem rychleji než intenzita emise čáry.

Pozadí v ICP

- **Rekombinační kontinuum**

$\text{Ar}^+ + \text{e}^- = \text{Ar}^* + h\nu_{\text{cont}} \lambda_{\text{max}} 450 \text{ nm}$

Ca^+/Ca^* : > 302 nm, 202 nm;

Mg^+/Mg^* : 257-274 nm, <255nm, <162 nm; Al^+/Al^* : 210 nm

- **Molekulová pásová emise**

Stabilní oxidy nad/pod NAZ;

OH (281-355nm); NH 336 nm;

NO (200-280 nm); C₂, CN, CO, PO, SO

- **Čarová (I, II) emise**

205 Ar čar mezi 207-600 nm, většinou u 430 nm, žádné v oblasti 200-300 nm

- **Bremsstrahlung**


$\text{Ar}^+ + \text{e}^- = \text{Ar}^+ + \text{e}^- h\nu_{\text{brems}} \lambda > 500 \text{ nm}$

Vzdálená UV oblast spektra ICP

Red: Best SBR for lines < 180 nm
Blue: Best SBR for lines from 180 -200 nm
Black: Best SBR for lines > 200 nm

Green: Non ICP element

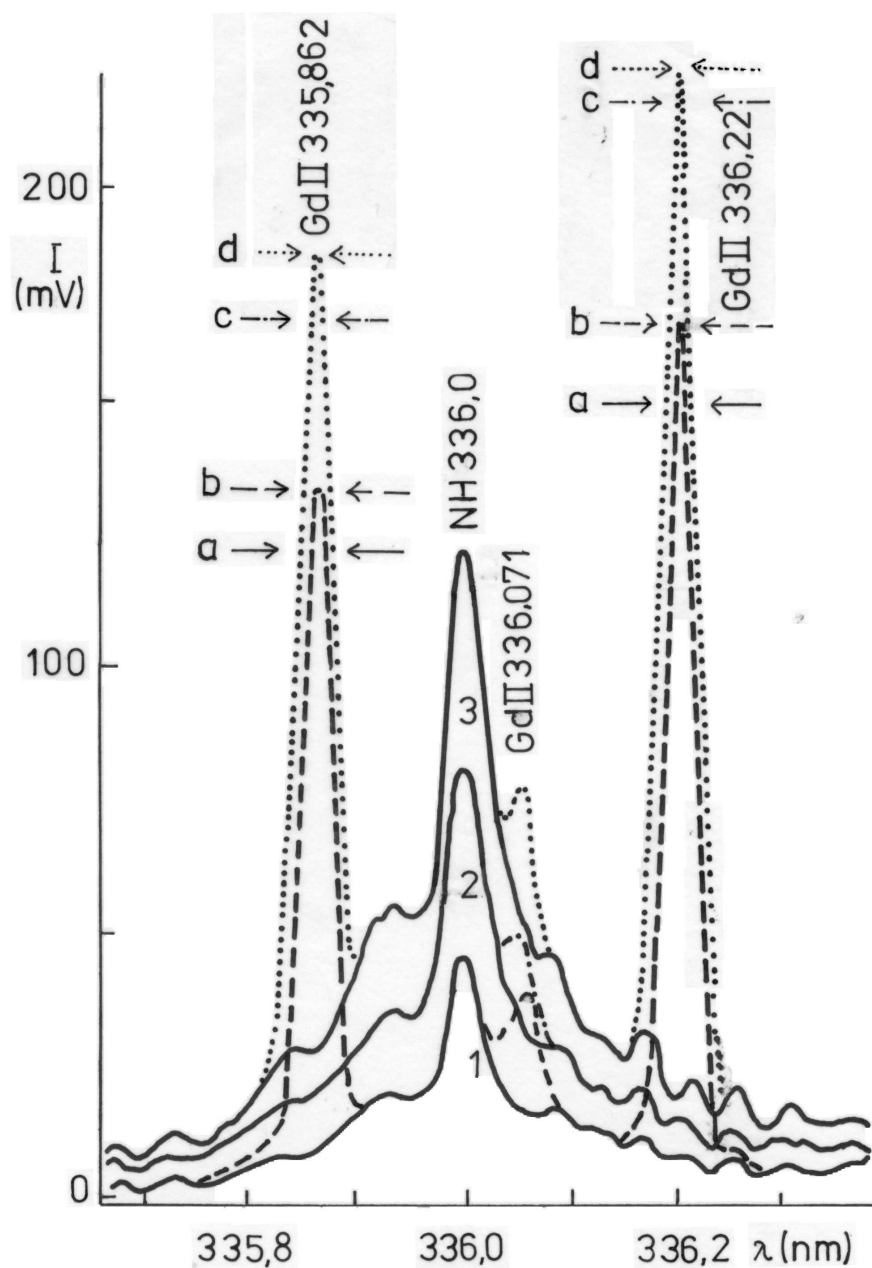
SBR: Signal to Background Ratio



						He	
		B	C	N	O	F	Ne
		136.246	193.091	149.262	130.485		
X	Element	Al	Si	P	S	Cl	Ar
123.456	Wavelength (nm)	167.078	152.672	177.495	180.731	134.724	
		Ga	Ge	As	Se	Br	Kr
		141.444	164.917	189.042	196.069	154.065	
		In	Sn	Sb	Te	I	Xe
		158.583	147.415	156.548	170.000	142.549	
Pt	Au	Hg	Tl	Pb	Bi		
177.709	174.047	184.95	190.864	168.215	153.317		

Periodic table of the elements with sensitive emission lines in the VUV range below 180 nm.

Pás NH 336 nm



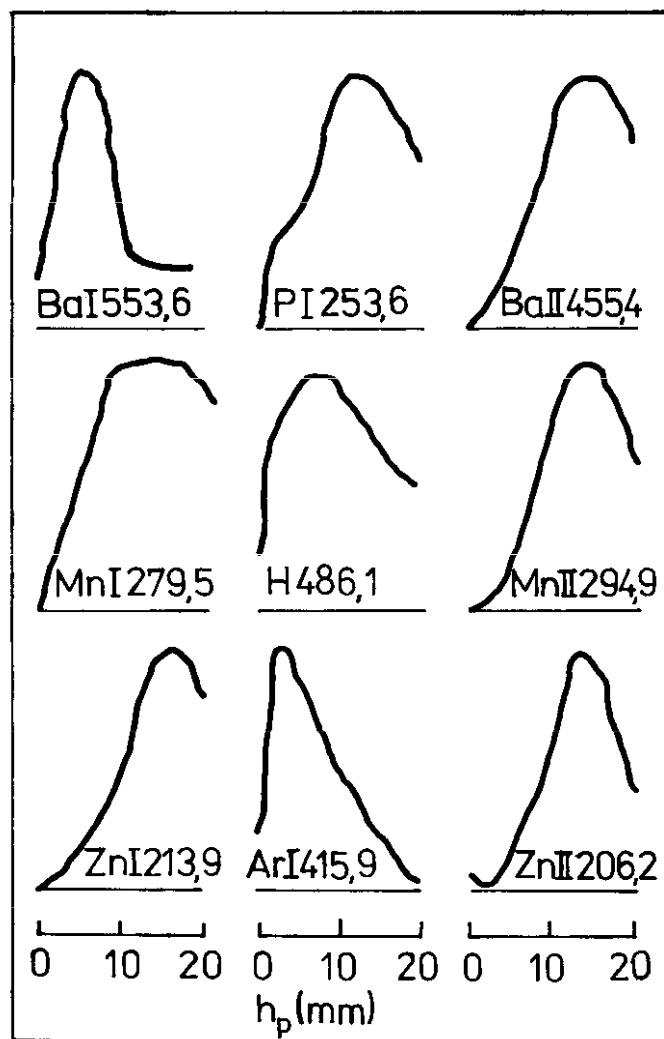
Vliv odsínění zobrazení periferní oblasti výboje na mřížku na pozorovanou emisi molekulového pásu z atmosféry.

- 1 - clona o šířce 2 mm vymezuje část 4 mm širokého kanálu výboje, emise molekulového pásu snížena, snížena také emise čar (a) z kanálu
- 2 - clona 3 mm, emise pásu i čar (b) vyšší
- 3 - zobrazena celá šířka výboje (clona 40 mm), emise čar (d)
- Při cloně 4 mm je emise čar mírně snížena (c)

Chování spektrálních čar

- Rozdíly v prostorovém rozdělení intenzity různých spektrálních čar a jejich odlišnosti v chování při změně pracovních podmínek ICP
- Měkké čáry (soft lines) - atomové čáry prvků s nízkými a středními prvními ionizačními energiemi
- Tvrdé čáry (hard lines) - atomové čáry prvků s vysokými prvními ionizačními energiemi a převážná většina iontových čar

Axiální a radiální rozdělení emise v ICP



Axiální rozdělení emise čar



Radiální rozdělení emise čar

Excitační procesy v ICP

- V excitačních mechanismech se uplatňují zejména částice e^- , Ar^+ , Ar^*
- Elektrony mají význam pro vytváření plazmatu.
- Jsou urychlovány *vf* polem a ionizují atomy Ar .
- $vf \rightarrow e^- + Ar \rightarrow e^- + e^- + Ar^+$
- Elektrony musí mít kinetickou energii rovnou minimálně ionizační energii Ar (15,8 eV).

Excitační procesy v ICP

- Změna rychlosti elektronů v elektrickém poli iontů Ar^+ je spojena s nekvantovaným energetickým přechodem, který je označován jako **přechod volně-volný** (*free-free*) a projevuje se **emisí při vlnových délkách nad 500 nm**.
- **Zářivá rekombinace** je přechod elektronu z nekvantovaného stavu na některou energetickou hladinu (**přechod volně-vázaný**, *free-bound*) při němž se uvolňuje **spojité rekombinační záření**

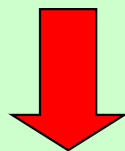
Excitační procesy v ICP

- $\text{Ar} + e^- \rightarrow \text{Ar}^* + h\nu_{\text{cont}}$
- Maximální intenzita Ar kontinua je při 450 nm.
- Excitované atomy argonu podléhají zářivé deexcitaci
- $\text{Ar}^*_{(2)} \rightarrow \text{Ar}^*_{(1)} + h\nu_{\text{line2}}$
- $\text{Ar}^*_{(1)} \rightarrow \text{Ar}_{(0)} + h\nu_{\text{line1}}$
- kde ν_{cont} a ν_{line} jsou frekvence spojitého záření a čárové emise a dolní indexy (2), (1) různé excitované stavy, případně základní stav (0).
- Intenzivní atomové čáry argonu se nacházejí v oblasti vlnových délek 400 až 450 nm, ve vzdálené UV oblasti ~ 100 nm se nacházejí další rezonanční čáry argonu

Excitační procesy v ICP

- $\text{Ar}^+ + \text{X} \rightarrow \text{Ar} + \text{X}^{+*} \pm \Delta E$ přenos náboje
- $\text{Ar}^m + \text{X} \rightarrow \text{Ar} + \text{X}^{+*}$ Penningův efekt
- $\text{e}^- + \text{X} \rightarrow \text{e}^- + \text{e}^- + \text{X}^+$ srážková ionizace
- $\text{e}^- + \text{X} \rightarrow \text{e}^- + \text{X}^*$ srážková excitace
(X - atom analytu)

supratermická koncentrace X^{+*} a X^+



preferenční excitace iontových čar

Fyzikální vlastnosti ICP

- Anulární (toroidální) plazma
- Indukční oblast (10 000 K), skin-efekt
- Centrální analytický kanál (5000-6000 K)
- Vysoká teplota a dostatečná doba pobytu vzorku v plazmatu (3 ms) \Rightarrow účinná atomizace
- Vysoká koncentrace Ar^+ , Ar^* , $\text{Ar}^m \Rightarrow$ účinná ionizace / excitace ($E_{i(\text{Ar})} = 15.8 \text{ eV}$)
- Vysoká koncentrace elektronů 10^{20} - 10^{21} m^{-3} (0.1% ionizace Ar) \gg v plameni (10^{14} - 10^{17} m^{-3}) \Rightarrow malý vliv ionizace osnovy vzorku na posun ionizačních rovnováh \Rightarrow absence ionizačních interferencí typických pro plamen nebo oblouk

Zavádění vzorku do výroby ICP

Viktor Kanický

Kurs ICP 2009

Zavádění vzorku do výboje požadavky na systém

- nezávislost účinnosti generování aerosolu na vlastnostech vzorku,
- stejné chemické složení aerosolu a vzorku,
- dominantní podíl malých částic aerosolu ($< 1 \mu\text{m}$),
- stabilitu generování a transportu aerosolu do výboje,
- dobrou účinnost transportu aerosolu,
- minimální interference osnovy vzorku.

Zavádění vzorku do výboje

- A) Vnášení kapalných vzorků do ICP
 - Zmlžování roztoků
 - Pneumatické zmlžovače – zmlžování závislé na průtoku nosného plynu (Pro plamenovou spektrometrii zkonstruoval první zmlžovač tohoto typu Gouy v roce 1879)
 - Kapilární zmlžovače - se sacím účinkem / bez sacího účinku:
 - » koncentrický zmlžovač (Concentric nebulizer) se sacím účinkem (Meinhard 1977),
 - » pravoúhlý zmlžovač (Cross-flow nebulizer) s/bez sacího účinku (Kniseley 1974).
 - Zmlžovače na Babingtonově principu - bez sacího účinku (Babington 1973):
 - » žlábkový (Vee-groove nebulizer; Wolcott a Sobel 1978),
 - » síťkový (Grid nebulizer; Hildebrand),
 - » fritový (Fritted disc nebulizer; Apel a Bieniewski 1977).

Zavádění vzorku do výboje

- Zmlžování nezávislé na průtoku nosného plynu:
 - vysokotlaká tryska (Jet-impact nebulizer, Doherty a Hieftje 1984),
 - hydraulický vysokotlaký zmlžovač (Hydraulic high-pressure nebulizer; Berndt a Schaldach, 1989, Knauer),
 - tepelný zmlžovač - termosprej (Koropchak 1988),
 - ultrazvukový zmlžovač (Ultrasonic nebulizer; Dunken a Pforr 1963).
- Elektrotermické vypařování
 - Kovové vaporizátory:
 - » odporově vyhřívané tantalové vlákno (Tantalum filament vaporizer; Nixon, Fassel a Kniseley 1974),
 - » wolframová páska – jako katoda mikro-oblouku (Tungsten loop – cathode of microarc; Keilson, Deutsch a Hieftje 1983).
 - Grafitové vaporizátory:
 - » grafitová tyčka (Graphite rod; Gunn, Millar a Kirkbright 1978),
 - » grafitový kelímek (Graphite cup; Ng a Caruso 1982),
 - » grafitová trubice (Graphite furnace; Aziz, Broekaert a Leis 1982).

Zavádění vzorku do výboje

- Přímé vsouvání vzorku do ICP spojené s indukčním nebo kontaktním ohřevem (Direct sample insertion device):
 - grafitová elektroda (graphite electrode; Salin a Horlick 1979),
 - grafitový kelímek (graphite crucible; Sommer a Ohls 1980).
- B) Vnášení pevných vzorků do ICP
- Práškové vzorky:
 - zmlžování suspenzí (nebulization of slurries; Mohamed, Brown a Fry 1981),
 - fluidní lože (Fluidized bed; Nimalasiri, de Silva a Guevermont 1986),
 - elektrotermické vypařování (jako v případě roztoků),
 - přímé vsouvání vzorku do ICP (Direct sample insertion device, jako v případě roztoků)
 - laserová ablace (laser ablation; Abercrombie, Silvester a Stoute 1977).
- Kompaktní vzorky:
 - eroze/abraze (ablace) elektrickým obloukem (Dahlquist 1975),
 - eroze/abraze (ablace) elektrickou jiskrou (Electric spark erosion/ablation; Human, Oakes, Scott a West 1976),
 - laserová ablace.

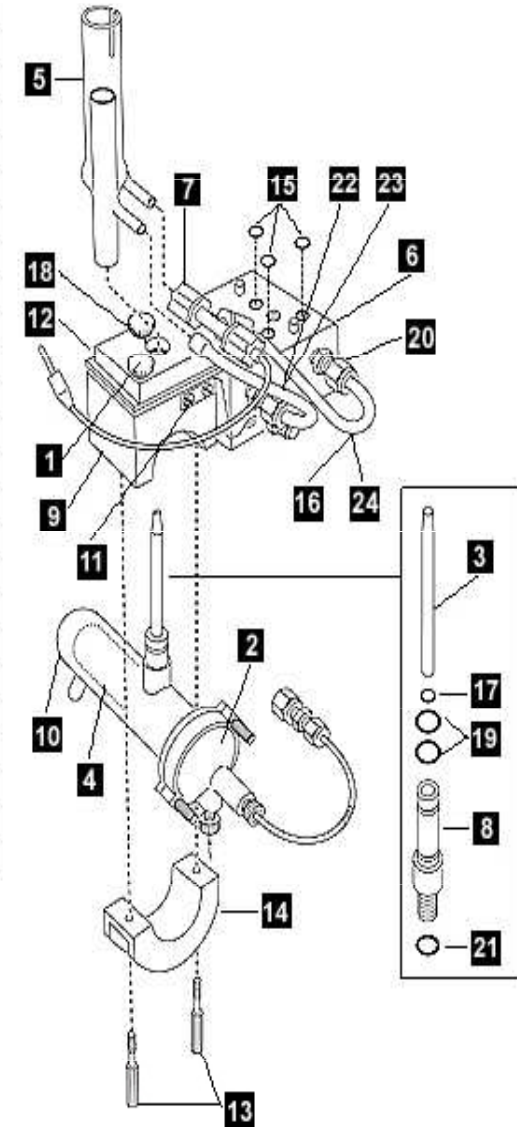
Zmlžování roztoků



Zmlžovače a mlžné komory



Radial Torch and Mount Assembly		
1	N0580534	Thumbscrew #10
2	N0680503	Crossflow End Cap Assembly
3	N0582184	Torch Injector - Alumina
4	N0582258	Inner Spray Chamber
5	N0690568	Quartz Torch
6	N0690593	Adjustable Mount Assembly
7	N0690607	RF Ignitor Cable Assembly
8	N0695214	Fitting - Injector to Chamber
9	N0695220	Support Torch
10	N0695222	Outer Spray Chamber
11	N0695225	Adjustable Mount Pointer
12	N0695238	Clamp Plate
13	N0581558	Screw, Knurled
14	N0581793	Clamp Bracket
15	00473194	O-Ring
16	02506516	Clear Tygon Tubing
17	09902207	O-Ring
18	09902155	O-Ring
19	09902247	O-Ring
20	09903094	Insert
21	09902015	O-Ring
22	02506517	Polyethylene Tube
23	09920118	Insert 1/4in. o.d. 3/16in. i.d.
24	09940438	Marker - Plasma



Generování aerosolu z roztoku

- Primární proces: generování polydispersního aerosolu ve zmlžovači:

- Kinetická energie proudícího plynu nebo vibrující destičky.

Primární distribuce velikostí částic aerosolu

- Sekundární/terciární procesy: další modifikování aerosolu v transportní trase:

- odpařováním rozpouštědla,

- gravitačním usazováním,

- ztrátami nárazem na stěny mlžné komory / na překážku

- odstředivými ztrátami,

- ztrátami v turbulentním toku.

Sekundární/terciární distribuce velikostí částic aerosolu.

Generování aerosolu z roztoku

- Další ztráty aerosolu (méně významné)
 - zachycení částic na stěnách transportní trasy (mezi mlžnou komorou a plazmovou hlavicí; v injektoru)
 - depozice v důsledku difuze
 - depozice elektrostatickými silami
 - precipitace v závislosti na teplotě
 - aglomerace částic v důsledku akustických efektů

Nejvýznamnější procesy jsou však:

1. Gravitační usazování
2. Inerciální ztráty nárazem
3. Turbulence

Transportní a zmlžovací systém

- **Přívod roztoku**
 - Nasávací PTFE kapilára (s fritou, filtrem)
 - Peristaltická pumpa s pružnou hadičkou
 - PTFE kapilára do zmlžovače
 - Mlžná komora
- **Připojení na plazmovou hlavici**
- **Odpad z mlžné komory**
 - PTFE kapilára
 - Peristaltická pumpa s pružnou hadičkou
 - Kapilára do sběrné nádoby na odpadní roztok



Fungování transportně zmlžovacího systému

- Těsnost:
 - spoju PTFE kapilár a peristaltické hadičky na vstupu a výstupu
 - napojení kapiláry na zmlžovač,
 - mlžné komory na plazmovou hlavici
 - mlžné komory na odvod odpadu
- Funkčnost zmlžovače:
 - koncentrický zmlžovač – volné sání bez pumpy, pravidelná tvorba aerosolu
- Odvod roztoku z mlžné komory bez jeho hromadění v komoře a bez průsaku na spoji mezi komorou a odpadní kapilárou

Fungování transportně zmlžovacího systému

- Paměťové efekty a kontaminace mezi vzorky:
 - kapky nebo kapalinový film předchozího vzorku na vnějším povrchu konce nasávací kapiláry
 - sorpce/desorpce analytů v hadičkách
 - mrtvý objem transportní trasy včetně mlžné komory
 - tvorba kapalinového filmu na stěnách mlžné komory
 - kapalinový film/kapka při trysce zmlžovače
 - tvorba kapalinového filmu na vnitřní stěně injektoru x sheath gas
 - vliv změny koncentrace kyselin / solí v jednotlivých vzorcích – „adaptation effect“

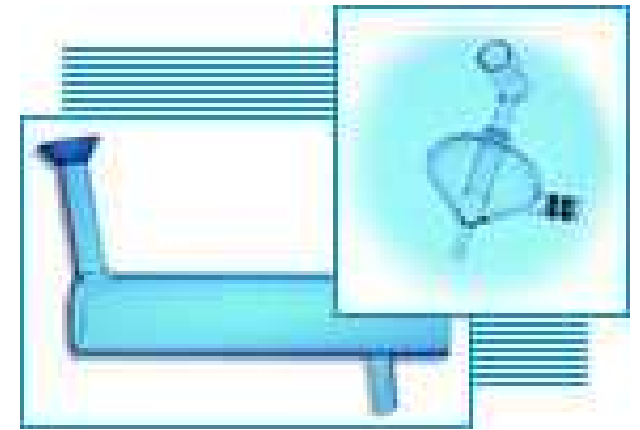
Fungování transportně zmlžovacího systému

- Funkce peristaltického čerpadla:
 - zajišťuje konstantní průtok roztoku přiváděného do zmlžovače a to i v případě zmlžovačů s vlastním sáním (koncentrické, „cross-flow“ – křížové, úhlové, pravoúhlé (kompenzace vlivu změny viskozity, změny výšky hladiny v rezervoáru, změny hustoty).
 - zajišťuje odvod přebytečného roztoku do odpadu.
- Podmínky správné funkce:
 - správná volba materiálu peristaltické hadičky podle rozpouštědla
 - správná volba průměru hadičky dle požadovaného průtoku
 - správná volba přítlaku čelisti:
 - nedostatečný přítlak: nepravidelný transport roztoku („tam a zpět“), tvorba hladiny v mlžné komoře při nedostatečném odvodu do odpadu
 - příliš velký přítlak: pulsování aerosolu
 - výměna hadičky při opotřebení (protahuje se, mění se průtok)

Mlžné komory

- Funkce mlžné komory:
 - „filtrace“ aerosolu, oddělení malých částic od velkých,
 - ztlumení pulsů tvorby aerosolu
- Materiál mlžných komor:
 - celoskleněné – nejkratší časy promytí
 - skleněné s plastovým víčkem / zmlžovačem
 - plastové – delší doba promytí
- Nejlepší přesnost měření :
 - skleněný Meinhardův zmlžovač se skleněnou komorou (0,2 až 0,5 % RSD), při problémech (spoje, příliš vysoký průtok Ar, pak RSD 1% a vyšší)

Mlžné komory



- Typy mlžných komor

- komora dle Scotta (double-pass): dvojitý průchod aerosolu se změnou směru o 180° vyvolaný usměrněním proudu nosného plynu s aerosolem vnitřní trubicí proti stěně: odstranění větších částic převážně:

- gravitační ztrátou,
 - setrvačnou (inerciální) ztrátou nárazem na stěnu komory při změně směru proudu nosného plynu (Stokesovo kritérium)

- cyklonová komora: vstup nosného plynu s aerosolem v tečném směru:

- ztráta odstředivá (centrifugální, případ inerciální ztráty)

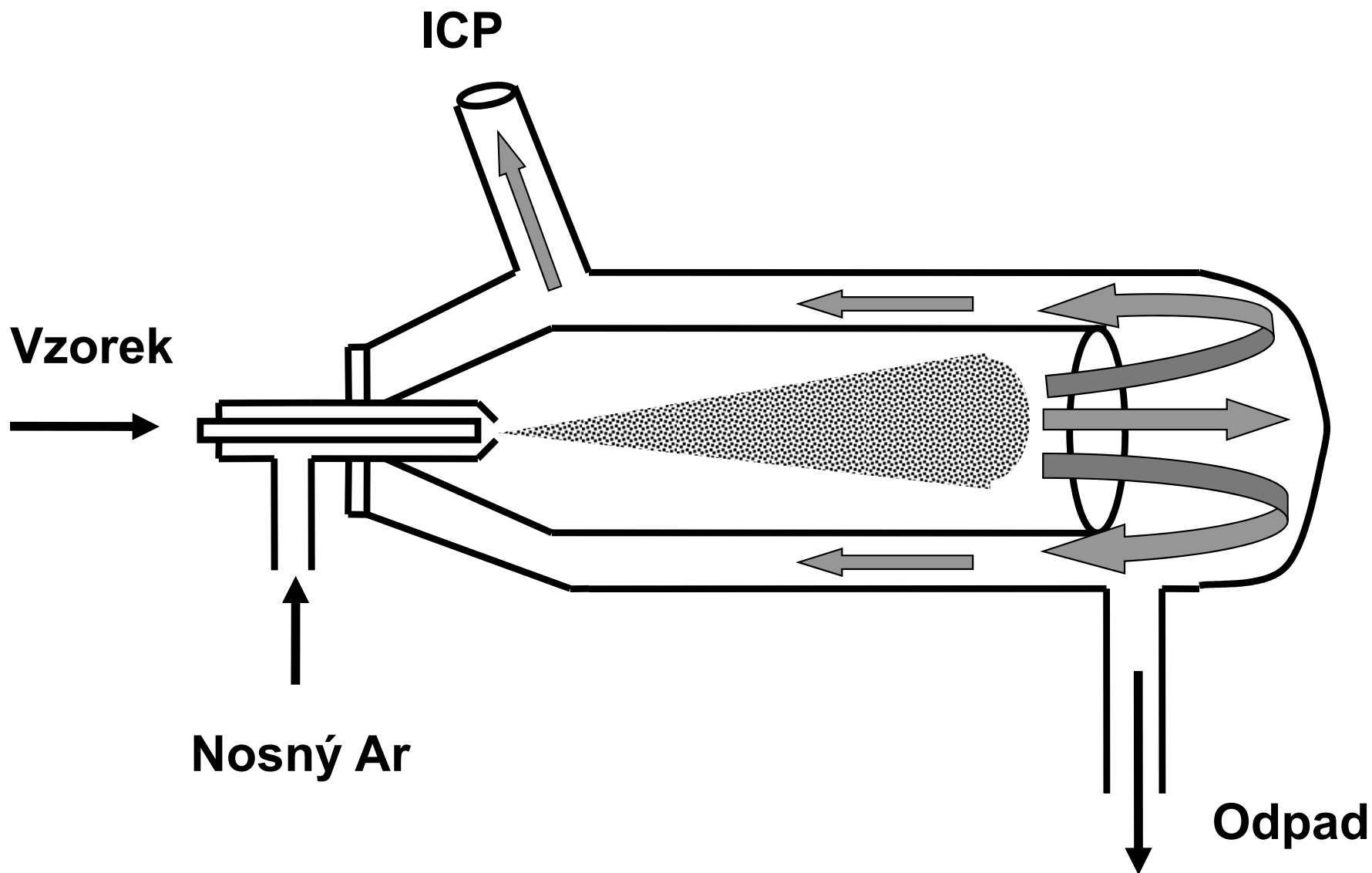
Mlžné komory

- Typy mlžných komor
 - Konická komora s kulovitým impaktorem (sekundární modifikace aerosolu),

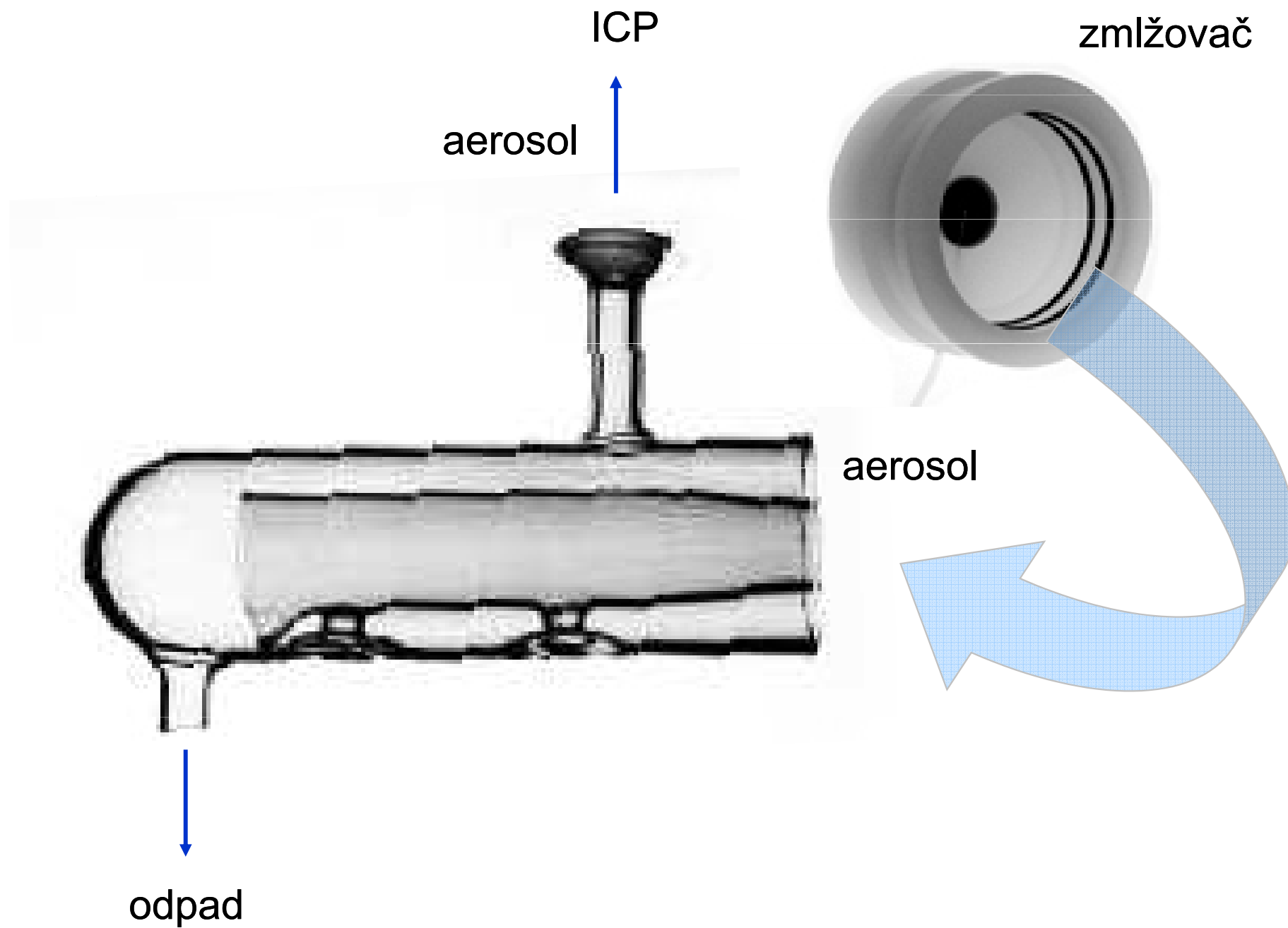
V současné době zejména:

- Scottova komora - klasika
- Cyklonová komora
 - větší účinnost přenosu vzorku,
 - odlišná distribuce velikostí částic,
 - u některých typů vzorků horší přesnost
 - kratší doba promývání (washout time)

Mlžná komora dle Scotta



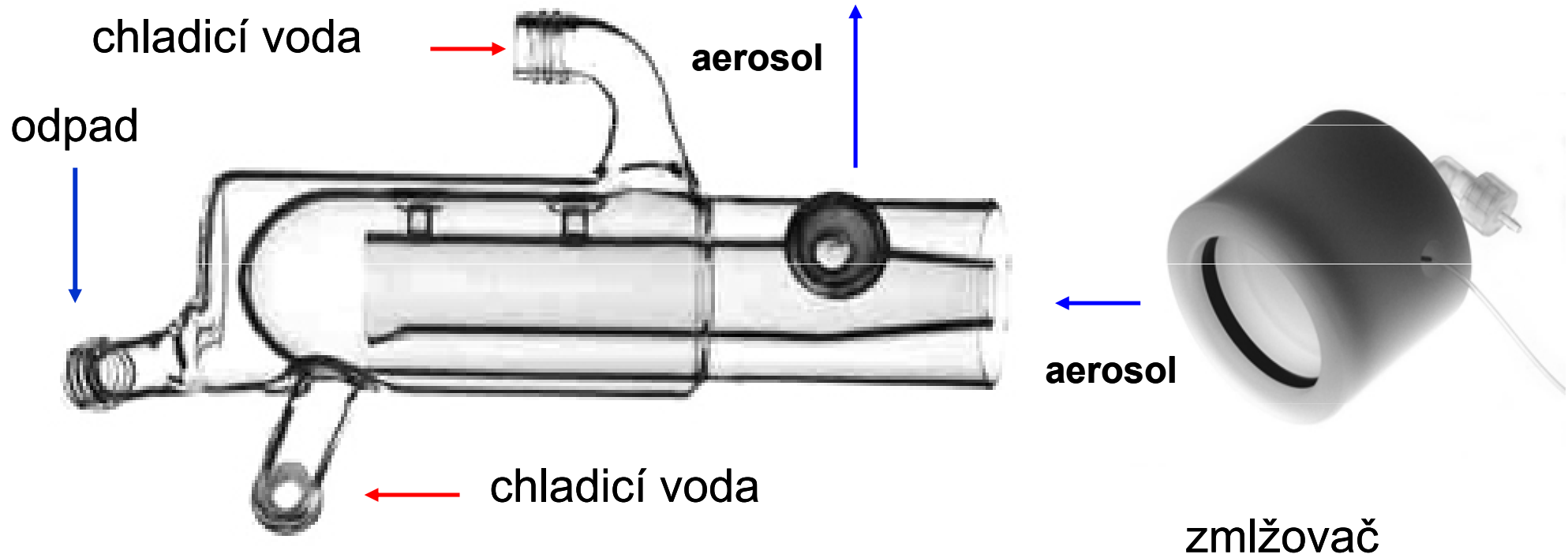
Mlžná komora dle Scotta



Mlžná komora dle Scotta

Chlazená komora

ICP



Cyklonová mlžná komora - termostatovaná



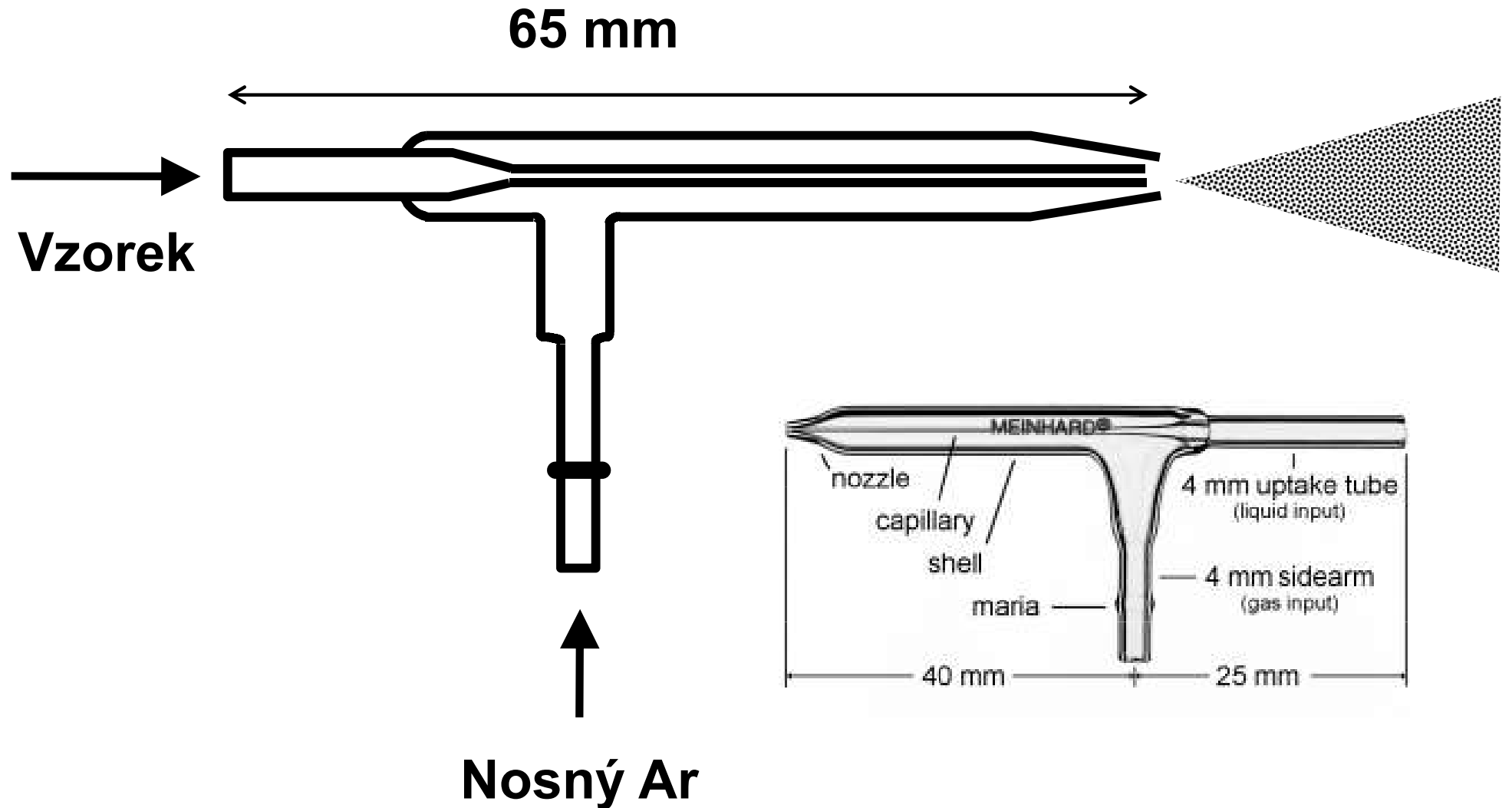
Zmlžovače

- Concentric glass
- Concentric PFA
- Fixed Cross-Flow
- Lichte (modified)
- Micro-concentric glass
- Adjustable Cross-Flow
- High-Pressure Fixed Cross-Flow (MAK)
- Babington V-Groove (high solids)
- GMK Babington (high solids)
- Hildebrand dual grid (high solids)
- Ebdon slurry (high solids)
- Cone Spray (high solids)

Zmlžovače

- Materiál
 - sklo
 - polymery (odolné vůči HF)
- Použití
 - pro ICP-OES zmlžovače schopné zvládnout vysoký obsah TSD, typicky 1-2%, v extrémech 20%; tyto zmlžovače nejsou ideální pro ICP-MS
 - pro ICP-MS typicky 0,2 % TDS

Meinhardův koncentrický skleněný zmlžovač (CGN)

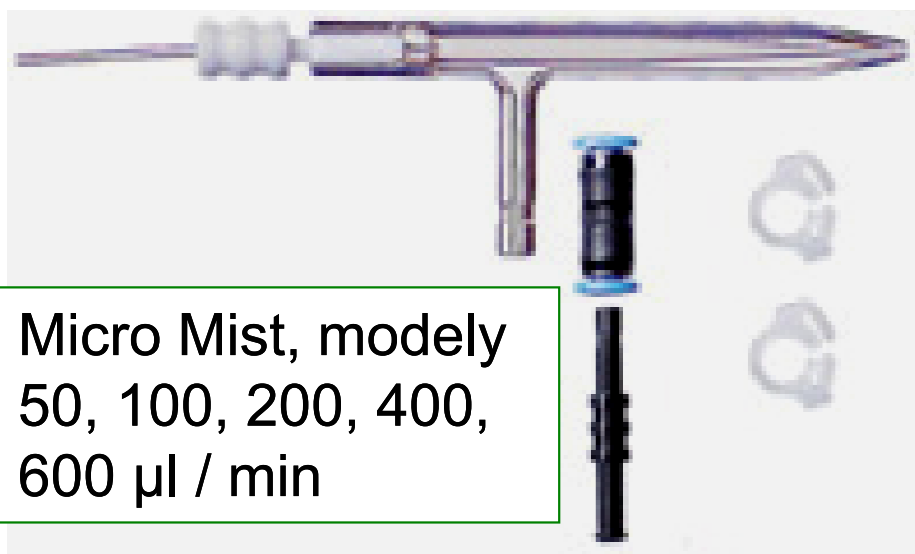


CGN „Meinhard“



CGN borosilikátové sklo, typický, varianty s nasávací rychlostí 1, 2, 3 ml/min, tlak 2,1 bar; 1 l/min Ar; 5% TDS

CGN křemenný pro stanovení nízkých obsahů boru



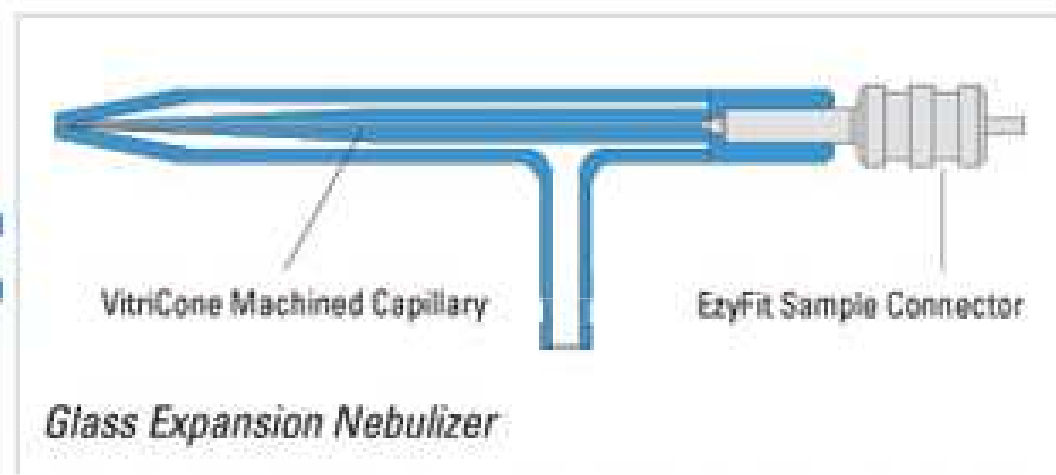
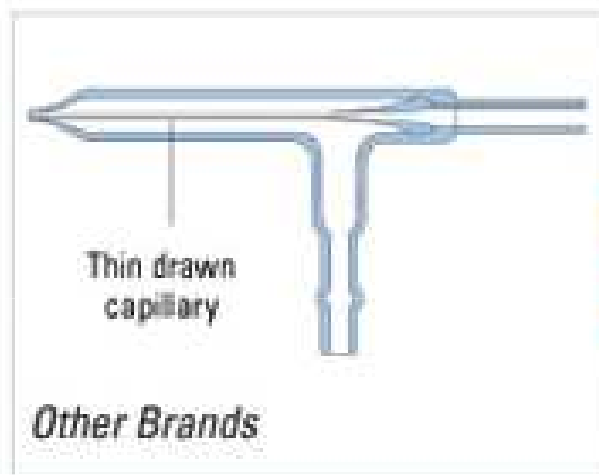
Micro Mist, modely 50, 100, 200, 400, 600 $\mu\text{l} / \text{min}$



CGN zmlžovače a mikrozmžovače, vysoký obsah rozpuštěných látek (TDS)



Sea Spray CGN, TDS 20%,
modely 100; 200; 400 $\mu\text{l}/\text{min}$;
1, 2 a 3 ml/min



CGN pro zmlžování suspenzí

Zmlžování suspenzí s velikostí částic do 150 mikrometrů

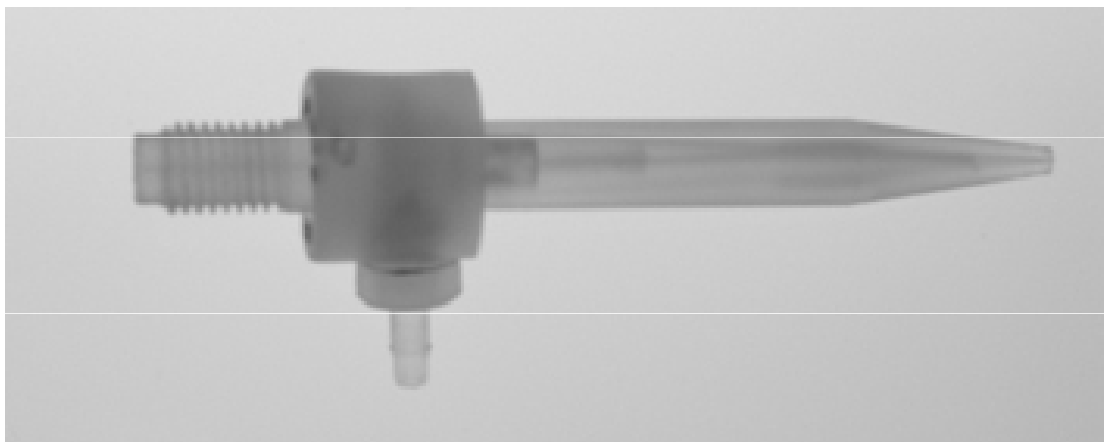


Koncentrický zmlžovač pro roztoky s obsahem HF

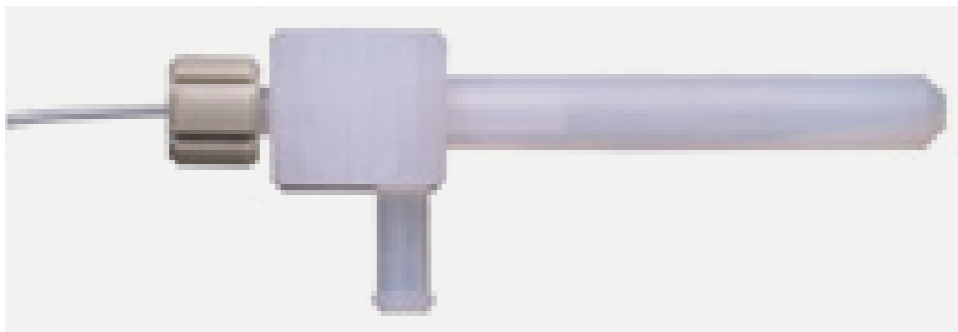
PolyCon, materiál Polyimid, modely pro průtoky
50; 100; 200; 400; 600 $\mu\text{l}/\text{min}$; 1; 2 ml/min



Mikrozmlžovače



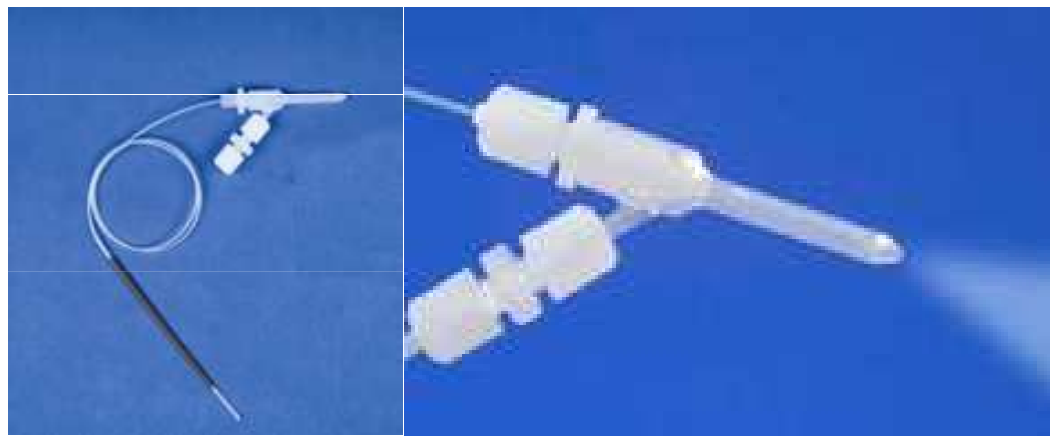
Micro-Flow, materiál PFA,
PolyPro, modely pro průtoky
20; 50; 100; 400 a 700 $\mu\text{l}/\text{min}$
roztoku; vyměnitelná kapilára



OpalMist, materiál PFA,
modely pro průtoky 50; 100;
200; 400; 600 $\mu\text{l}/\text{min}$; také
1ml/min; 2 ml/min roztoku

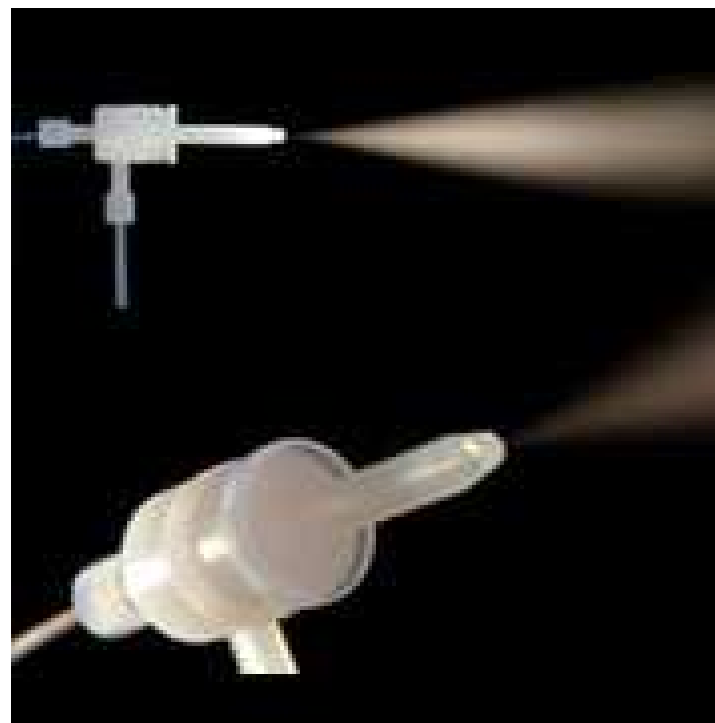
Mikrokoncentrické zmlžovače (MCN)

CETAC PFA, odolný vůči kyselinám včetně HF, alkáliím a organickým rozpouštědlům; fixní nastavení kapilár, nasávací průtoky 50; 100 a 200 $\mu\text{l}/\text{min}$



C-Flow PFA

CETAC Perfluoroalkoxy (PFA) zmlžovač s PTFE vyměnitelnou kapilárou a nastavitelnou tryskou, 50; 100; 200; 400 $\mu\text{l}/\text{min}$ nasávací průtoky



Aspire PFA

Zmlžovač „Burgener“

„Mira Mist“, materiál Teflon®;
paralelní vedení Ar a roztoku, 0,2
až 2,5 ml/min; střední obsah
TDS, vyšší obsahy kyselin
včetně HF, zmlžování suspenzí;
3 bar, 1 l/min Ar



Materiál PEEK



Mikrozmlžovače „Burgener“

AriMist; PEEK; střední obsahy solí, suspenze, koncentrované kyseliny včetně HF; 3 bar; model HP pro HPLC, 5 bar; 0,8 l/min Ar; 10 – 100 μ l/min roztoku



MiraMist CE pro kapilární elektroforézu, Pt konektor k CE; 6 bar; 1 l/min Ar; 2 – 10 μ l / min roztoku



Mikrozmlžovače pro HPLC



Meinhard CIR 50 HK, pro HPLC,
0,7 l/min He; 1 až 1000 μ l/min



HEN = High Efficiency Nebulizer
pro HPLC, 1-1000 μ l/min, meze
detekce a citlivosti srovnatelné s
běžným CGN Meinhard, vhodný
pro HPLC a FIA

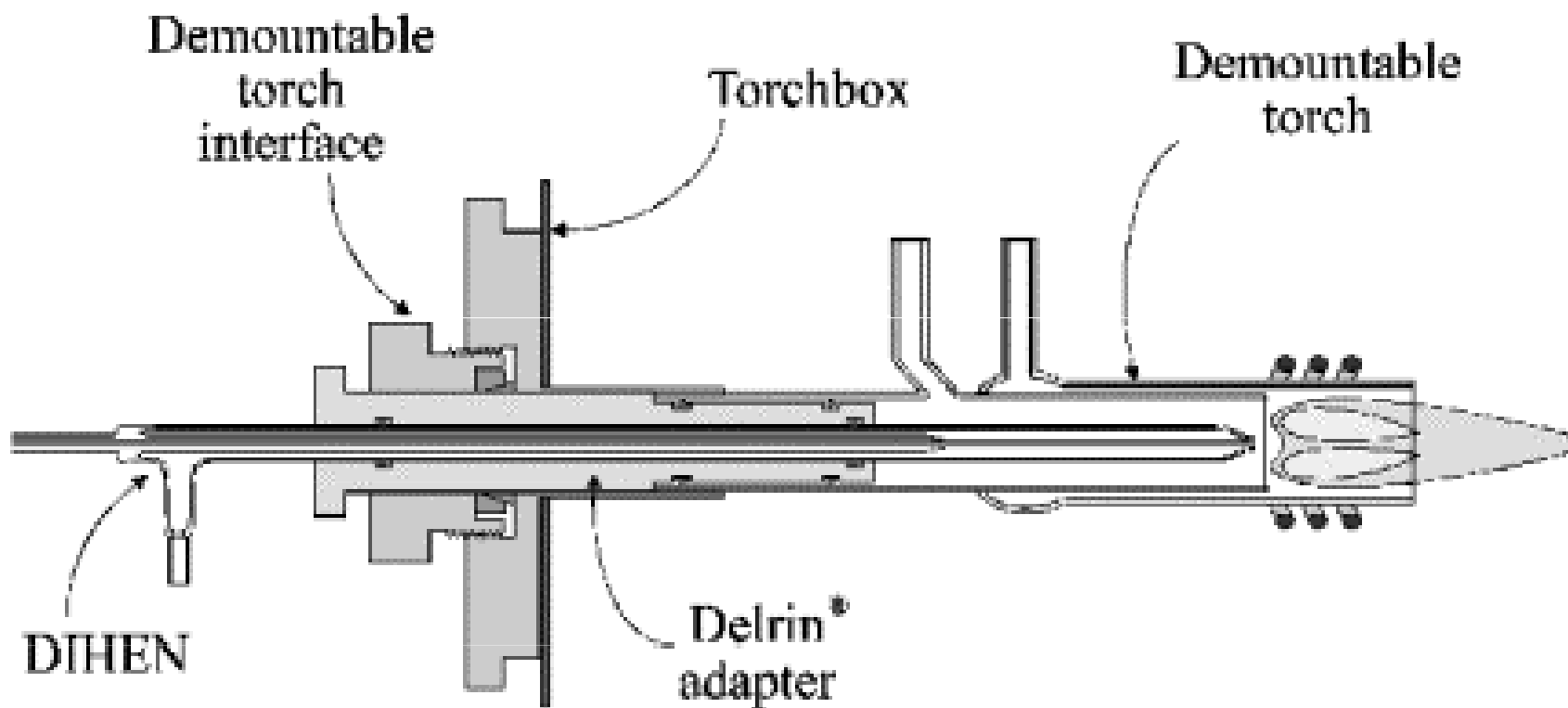


DIHEN - Direct INjection High Efficiency Nebulizer

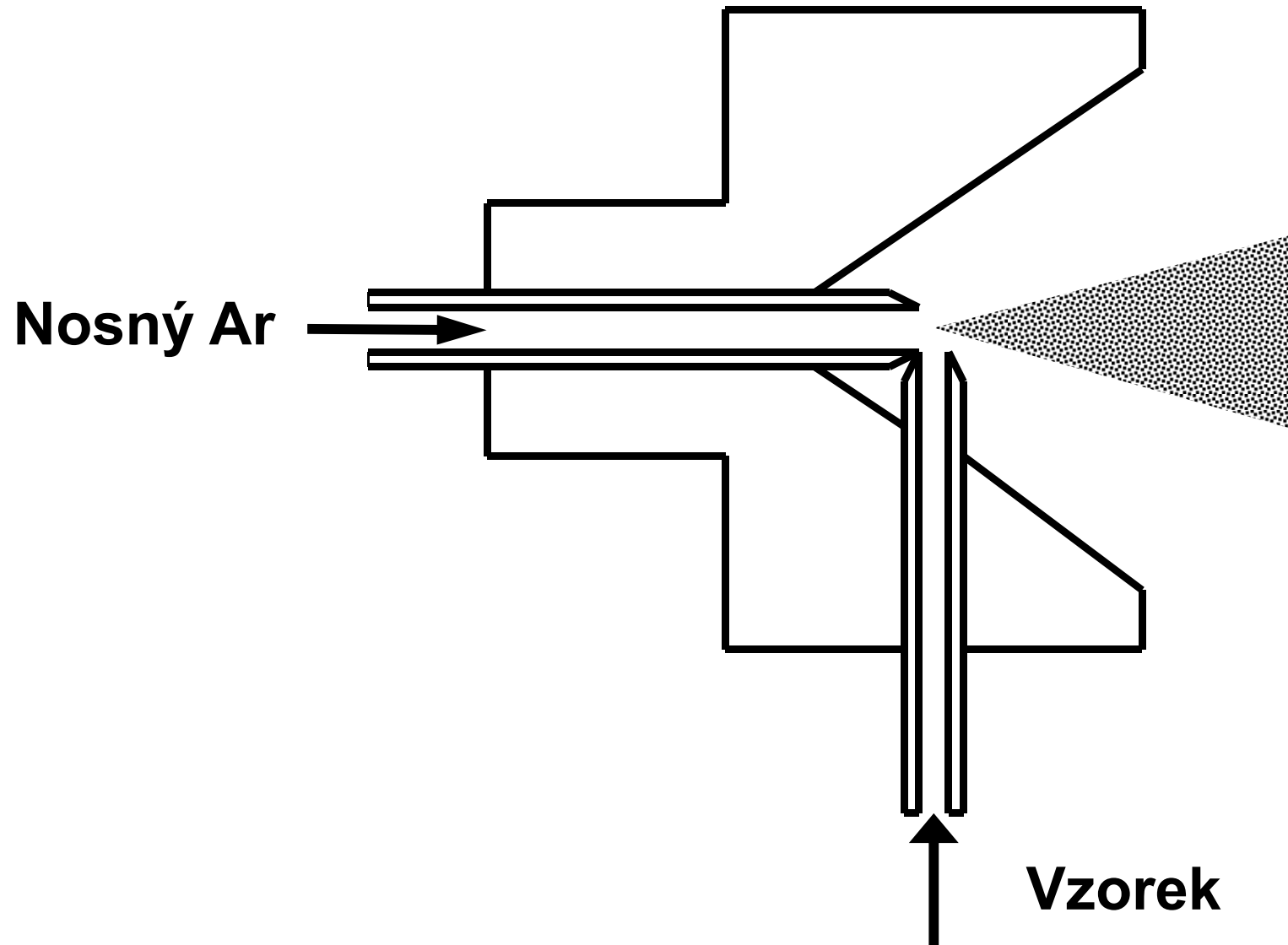


Bez mlžné komory, průtoky 1-100 $\mu\text{l}/\text{min}$, 100%-ní účinnostt 0,4 l/min Ar;
J.A. McLean, Hao Zhang, Akbar Montaser, 1998
Použitelný i pro jiné zdroje atomové spektrometrie

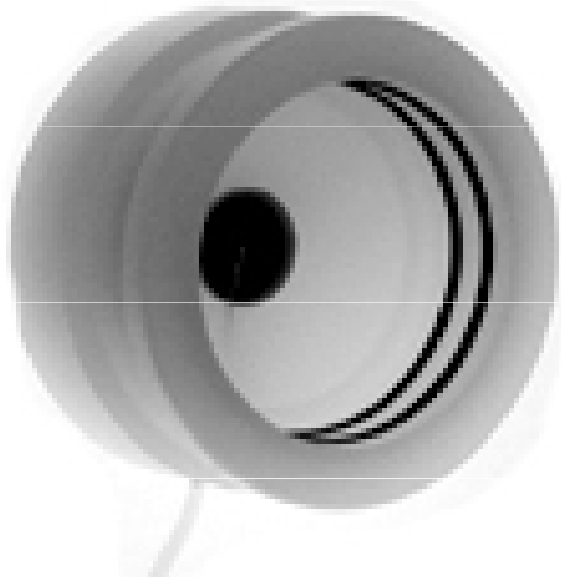
DIHEN - Direct INjection High Efficiency Nebulizer



Pravoúhlý zmlžovač (CFN)



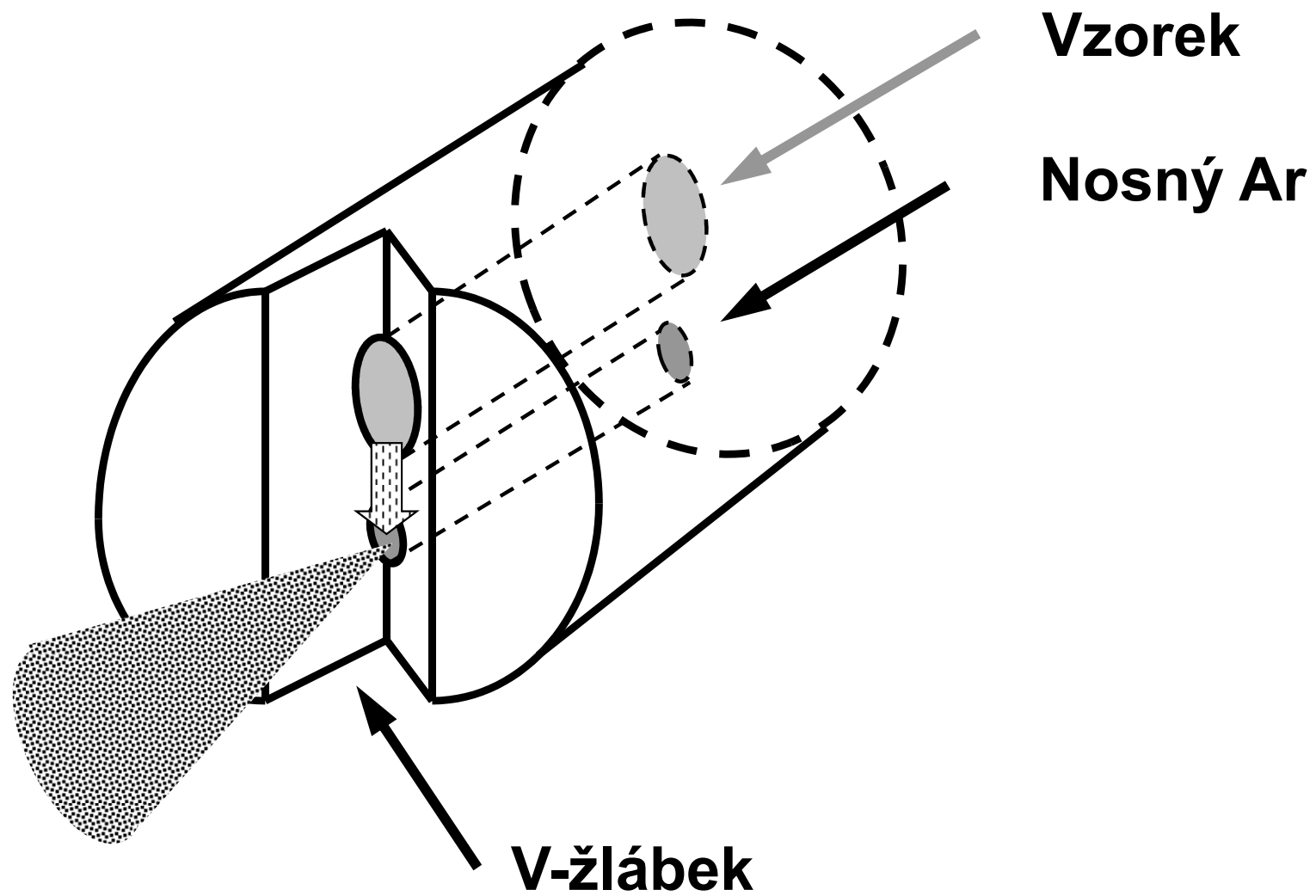
CFN



Úhlové zmlžovače PTFE,
vhodné pro vysoký obsah TDS,
pro ICP-OES; odolné vůči HF



Žlábkový zmlžovač

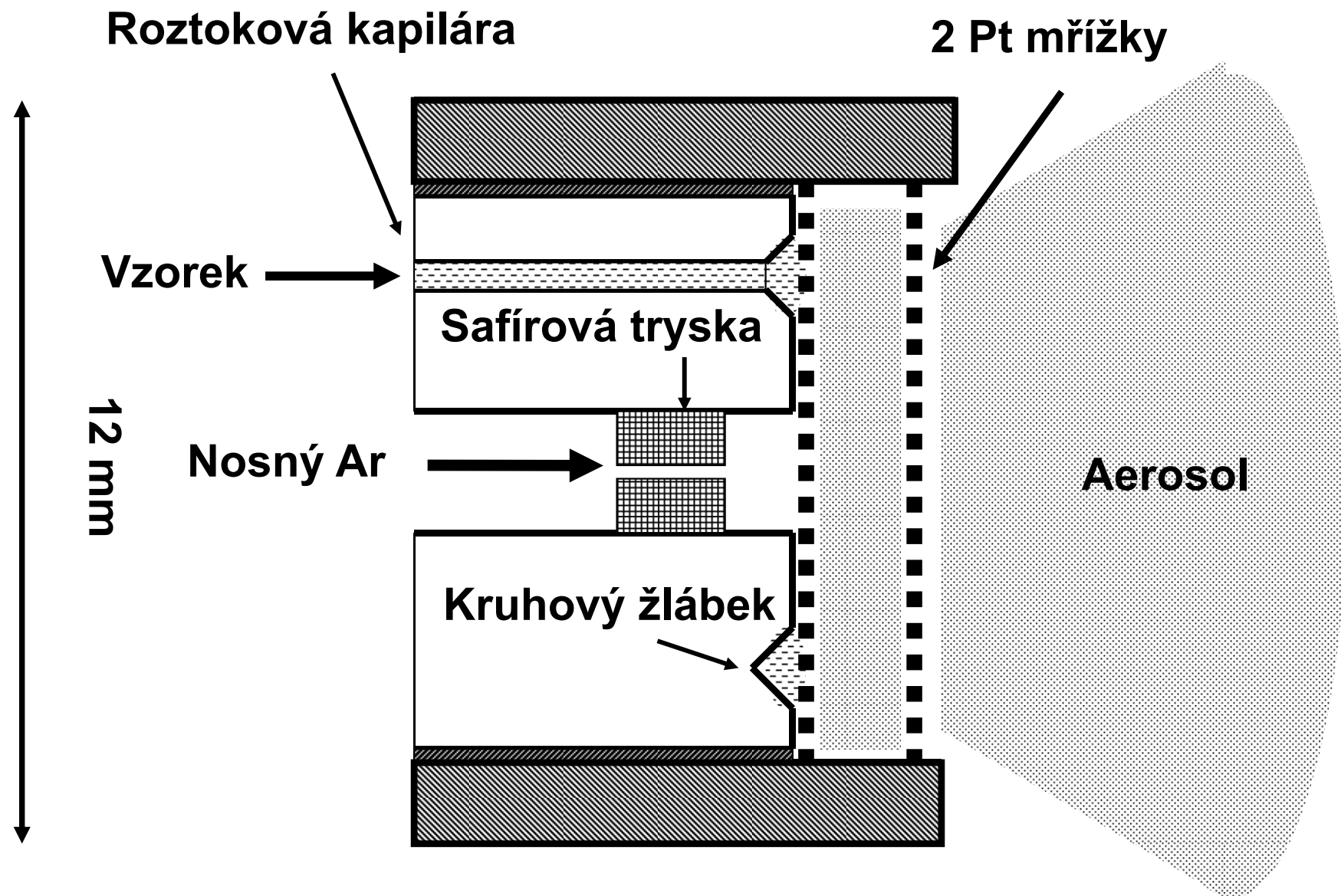


Žlábkový zmlžovač

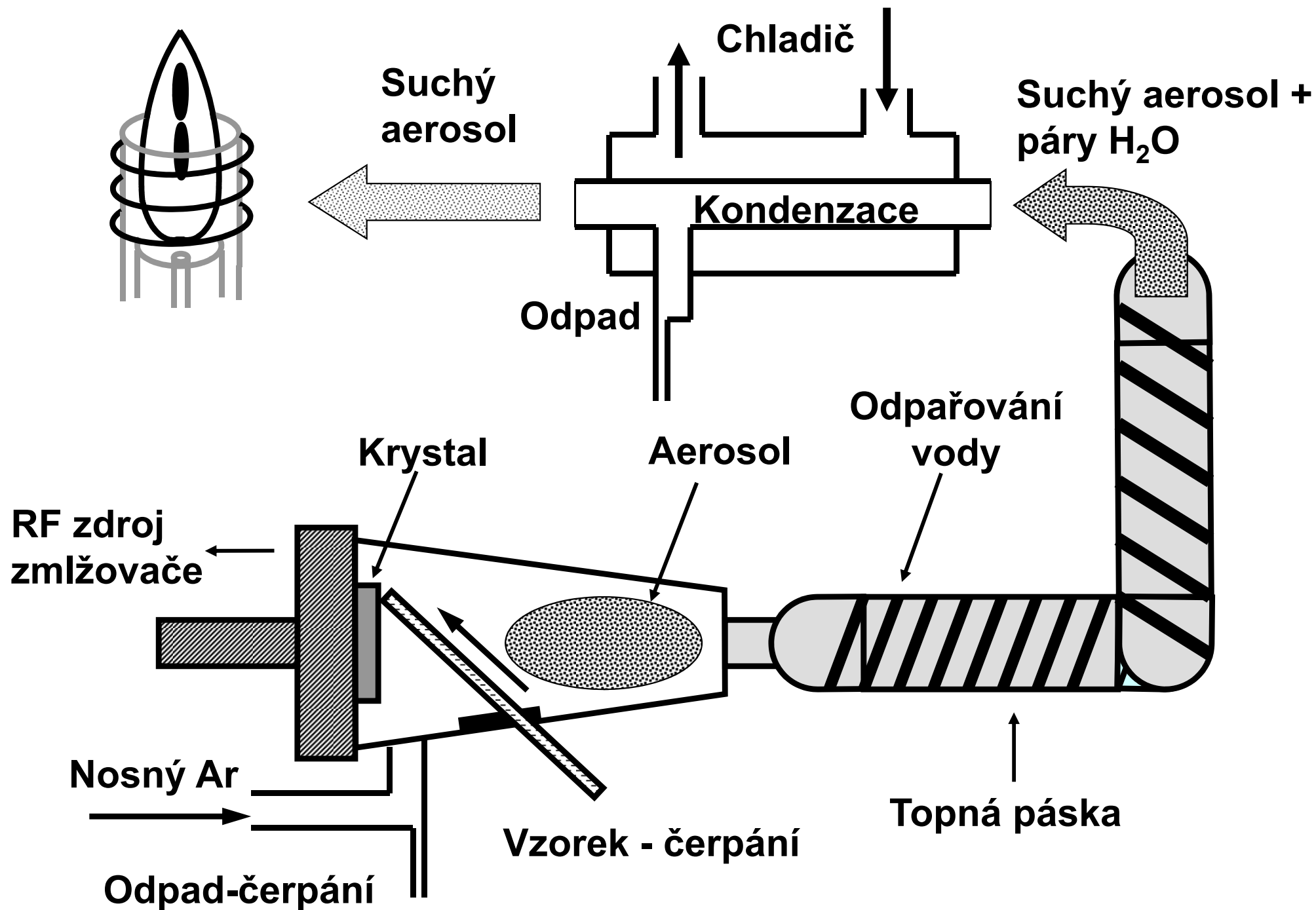
„V-Groove“ zmlžovač VeeSpray, materiál křemen nebo korund



Sít'kový zmlžovač (dle Hildebranda)



Ultrazvukový zmlžovač (USN)



Ultrazvukový zmlžovač



Rozhraní pro kapilární elektroforézu a ICP-MS, CEI-100 (CETAC)



- Zachovává vysokou rozlišovací schopnost CE
 - Minimální ředění (make-up liquid méně než 10 $\mu\text{l}/\text{min}$)
 - Malá spotřeba vzorku; méně než 1 $\mu\text{l}/\text{min}$
 - Eliminuje sekundární laminární tok v kapiláře CE

Obsahuje:

- Mikrokonzentrický zmlžovač
- Mížnou komoru
- Spojovací prvek mezi CE a zmlžovačem
- Nádobky s pracovními roztoky pro CE