

Studijní materiál k předmětu Chemická exkurze C6950

Brno 2011

# PARAMO Pardubice



Vypracoval: Mgr. Radek Matuška

Úpravy: Mgr. Zuzana Garguláková, doc. Ing. Vladimír Šindelář, Ph.D.

---

# Obecné informace

## PARAMO, a.s., Pardubice

- **tradiční česká rafinérie** – producent rafinérských a asfaltářských výrobků, mazacích a procesních olejů, včetně výrobků navazujících a pomocných
- v současnosti je ve vlastnictví společnosti **Unipetrol**, která patří do nadnárodního uskupení **PKN Orlen**
- podnik provozuje dva hlavní závody – v **Pardubicích** a v **Kolíně**, současně vlastní společnost **Mogul Slovakia**
- adresa:  
Přerovská 560  
530 06 **Pardubice**



# Historie společnosti

- **1889** – založení podniku na **rafinaci petroleje a výrobu svíček**
- **1907** – přechod na akciovou společnost, přidružení závodů v Uhrách, pobočka v Paříži, naftové doly v Haliči
- **výhradní zpracovatel tuzemské (gbelské) ropy**, dále začal závod zpracovávat i ropu perskou, ruskou, americkou, venezuelskou a rumunskou
- **za 2. sv. války dvojnásobné bombardování** – ze závodu zůstala asi čtvrtina
- **1945** – obnova závodu, vznik **Pardubické rafinérie minerálních olejů, n.p.**, hlavním provozem zůstává atmosférická destilace, 1943 – rozšíření o vakuovou kolonu, 1947 – o filtrátovou destilaci a 1955 – o benzínovou odparku



# Historie společnosti

- **1960** – obchodní název **PARAMO** (z počátečních písmen dosavadního názvu), podnik se stává výhradním výrobcem speciálních asfaltů
- **1962** – přechod pod Chemické závody v Záluží; 1966 – opět samostatnost
- **1973** – do provozu uvedena nová atmosférická destilace ropy, **zvýšení výroby paliv** (benzínů, motorové nafty a topných olejů)
- **1994** – transformace ze státního podniku na akciovou společnost
- **2000** – vstup do skupiny Unipetrol; **od r. 2009 plně v jejím vlastnictví**
- **2003** – dokončení **fúze s firmou Koramo Kolín**



Pro zájemce o historii českého průmyslu odkaz na velmi [vyvedenou publikaci](#) o historii podniku PARAMO

# Produkty

## Hlavní produktové třídy

- Motorová paliva
- Zkapalněné ropné plyny
- Topné oleje
- Asfalty
- Asfaltové výrobky
- Mazací oleje
- Plastická maziva
- Parafíny, gače

Motorová paliva



Topné oleje



Asfalty



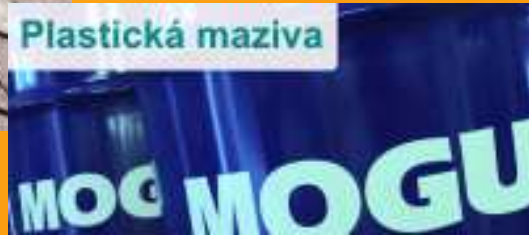
Mazací oleje



Asfaltové výrobky



Plastická maziva



# Produkty

## Motorová paliva

- **motorová nafta třídy B, D, F**
  - směsi kapalných uhlovodíků získávané z ropy destilací a hydrogenační rafinací, směsi vroucí v rozmezí 150 až 370°C
- **směsná motorová nafta**
  - nafta s příměsí biosložky (31 % methylesteru řepkového oleje)

## Zkapalněné ropné plyny

- **butan**
  - směs zkapalněných uhlovodíků převážně se čtyřmi uhlíky v molekule
- **propan-butan (LPG)**
  - směs zkapalněných uhlovodíků převážně se 3–4 uhlíky v molekule

# Produkty

## Topné oleje

- **těžký topný olej**

- směs převážně **vyšších uhlovodíků**, získávaná z ropy destilací, popř. rafinací
- může obsahovat **přísady pro snížení bodu tuhnutí** a jiné
- palivo při výrobě tepla, předně v malých a středních spalovacích zařízeních s rozprašovacími hořáky

- **lehký topný olej**

- palivo ve speciálních spalovacích zařízeních (vytápění domů a bytů)
- vyznačuje se nízkými hodnotami emisí



# Produkty

## Asfalty

- **silniční a silniční modifikované asfalty**
  - při normální teplotě polotuhé až tuhé homogenní hmoty (stabilní vůči rozsazování při skladování, bez obsahu vody a mech. nečistot)
  - vyrobeny z destilačního zbytku z vakuové destilace ropy oxidací vzdušným kyslíkem, popřípadě mísením s dalšími vhodnými asfaltovými polotovary
- **stavebně izolační asfalty**
  - ropný asfalt vyráběný oxidací změkčených zbytků vakuové destilace ropy

## Asfaltové výrobky

- **asfaltové emulze, tmely, zálivky, laky a ředěné asfalty**
  - využití jako ochranné nátěry, při opravách vozovek, ve stavebnictví
  - výroba chemickou úpravou, oxidací, ředěním běžných asfaltů



# Produkty

## Mazací oleje

- **motorové oleje**
- **převodové oleje** – automobilové a průmyslové
- **oleje technologické, antikorozní, hydraulické, ložiskové, ...**



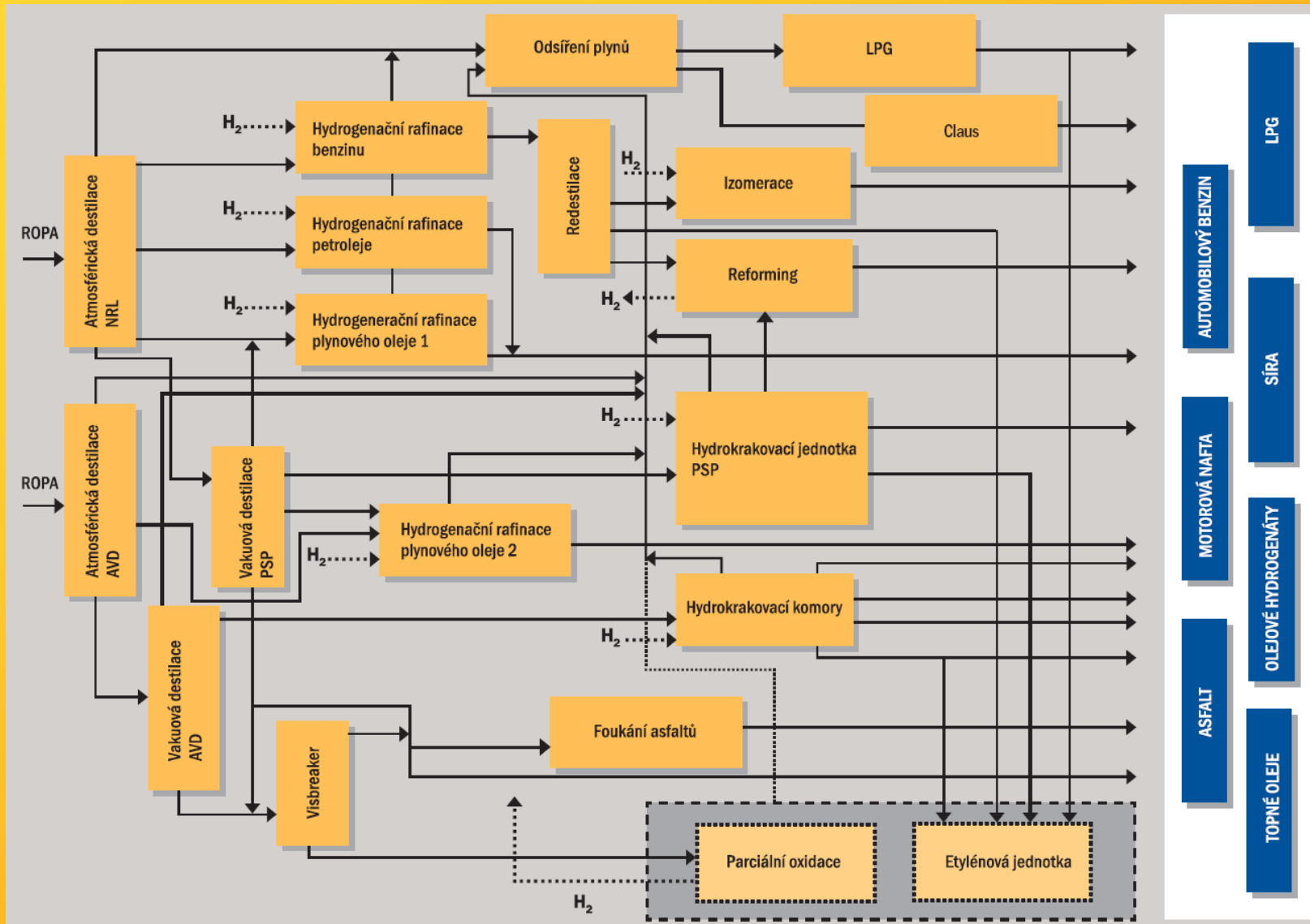
## Plastická maziva

- produkty vyrobené z mazacích olejů
- zpevněny jednoduchými či komplexními mýdly alkalických kovů nebo KAZ

## Vedlejší výrobky

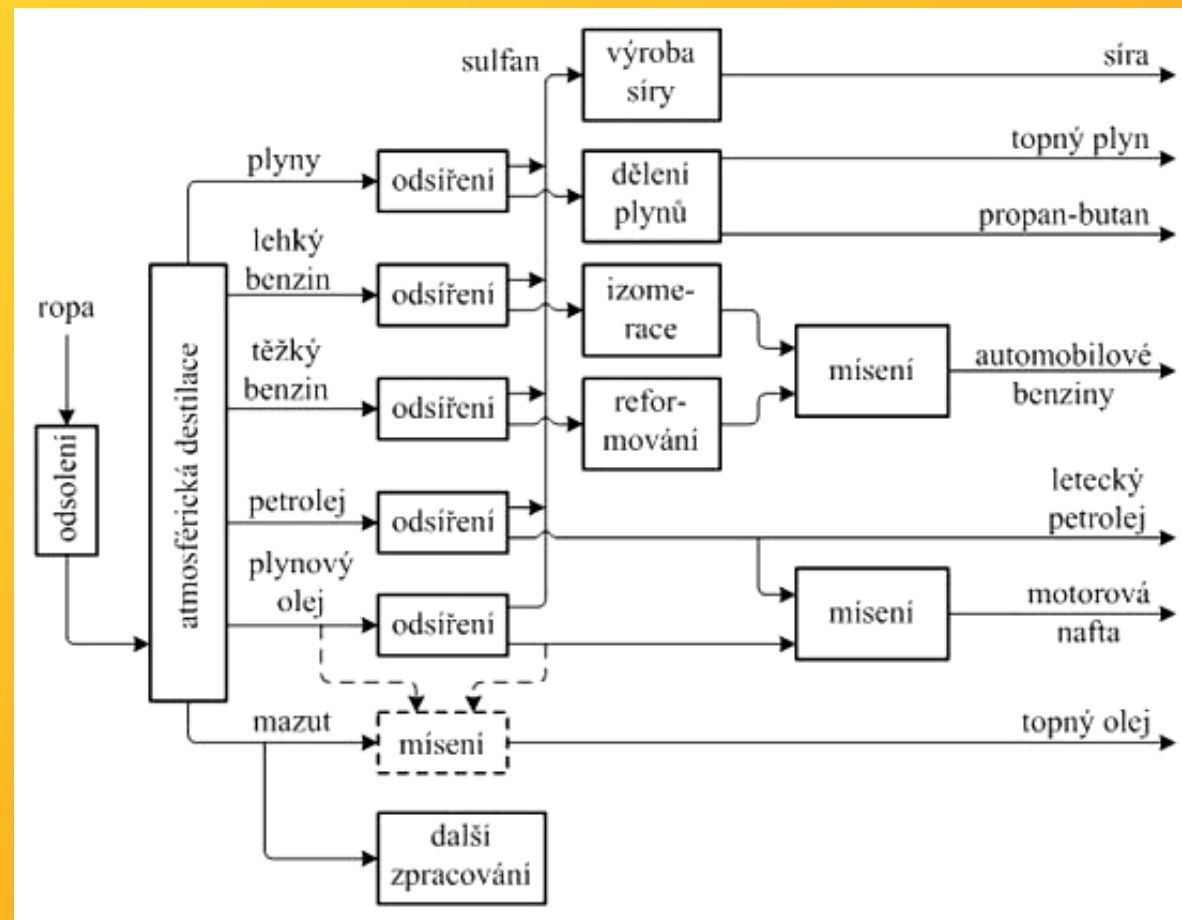
- **parafíny**
  - směs tuhých uhlovodíků získaných odparafinováním ropných olejů
  - používány k výrobě svíček, k impregnaci dřeva, v potravinářském, sklářském, keramickém, kosmetickém či farmaceutickém průmyslu
- **parafínové gače** – parafíny s určitým obsahem olejového podílu

# Výroba – schéma procesů v rafinérii



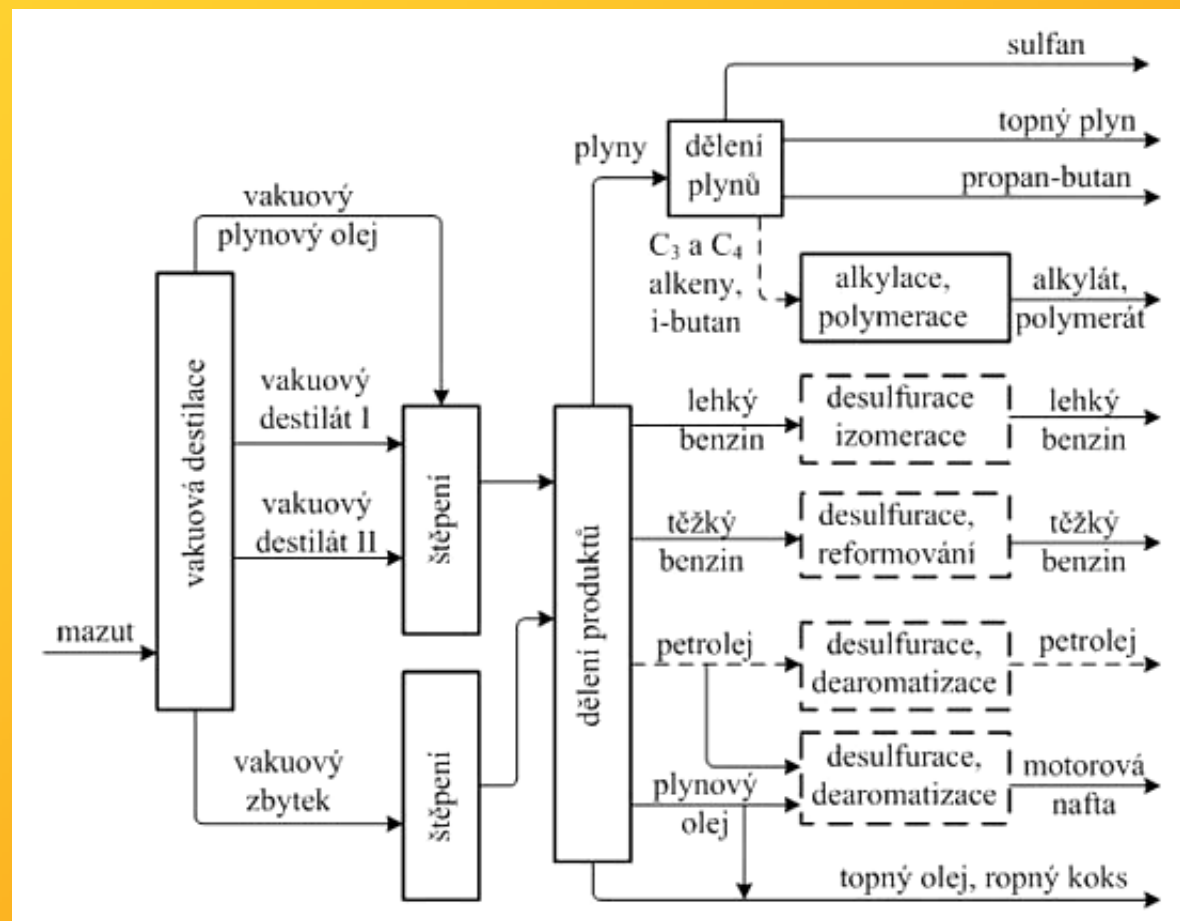
# Výroba

## Schéma procesů v rafinérii



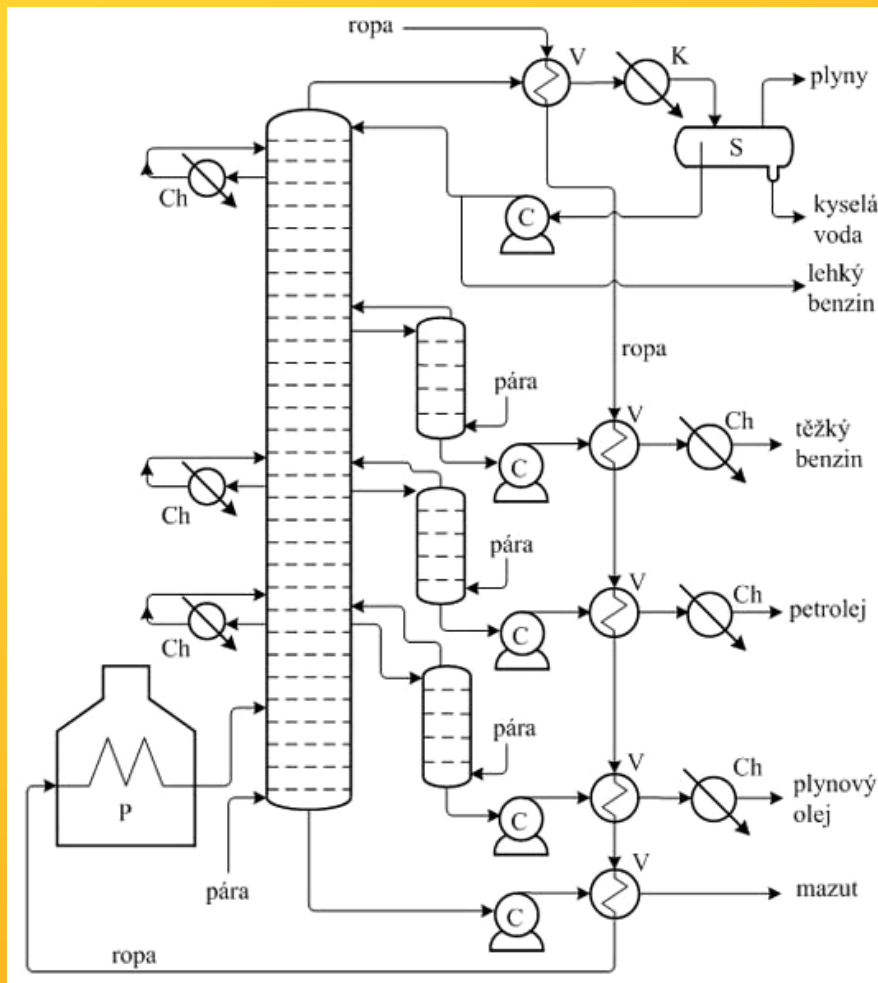
# Výroba

## Schéma procesů v rafinérii



# Výroba

## Schéma atmosférické destilace



- předeheřtí ropy na cca 360 °C (ve výměnících a v trubkové peci)
- přívod na nástrikové patro kolony
- kap. podíly klesají do spodní části
- páry z nástrikového patra stoupají spolu s plynnými podíly ze spodní části kolony nahoru, kde nastává rozdělení na jednotlivé frakce

C – čerpadlo, S – separátor,  
K – kondenzátor, P – trubková pec,  
V – výměník tepla, Ch – chladič

# Výroba

## Komplex pardubické rafinérie



# Výroba

## Hydrogenační odsíření středních destilátů

a)



a) hydrogenační jednotka

b) řídicí středisko pro odsířovací procesy



b)

# Výroba

## Mísírna olejů (v kolínském závodě)





## Použité zdroje

- **domovské stránky společnosti PARAMO**, dostupné online:  
<http://www.paramo.cz/cs/index.html>
- <http://www.petroleum.cz>
- <http://www.crc.cz/cz/technologicke-schema.aspx>

Hypertextový odkaz: <http://www.petroleum.cz/upload/publikace/paramo.pdf>