

Polymery a plasty v praxi

FENOLFORMALDEHYDOVÉ

PRYSKYŘICE

RNDr. Ladislav Pospíšil, CSc.

pospisil@gascontrolplast.cz

29716@mail.muni.cz

LEKCE	datum	téma
1	16.II.	Úvod do předmětu - Základy syntézy polymerů. Struktura a názvosloví polymerů
2	23.II.	Polyetylén a kopolymery etylénu
3	2.III.	Polypropylén a kopolymery propylénu
4	9.III.	Polyvinylchlorid, měkčené a neměkčené PVC
5	16.III.	Styrénové termoplasty
6	23.III.	Polyamidy
7	30.III.	Polyestery
8	6.IV.	VELIKONOCE
9	13.IV.	Fenolformaldehydové pryskyřice – pro nemoc ZATÍM jen vloženo
10	20.IV.	Epoxidové pryskyřice, Polyuretany
11	27.IV.	Degradace polymerů – základní informace
12	4.V.	Silikony, Síťované elastomerní materiály
13	11.V.	KOLOKVIUM

Konečně BAKELIT!

- **Rok 1872 – A. BAYER** popsal reakci mezi fenoly a formaldehydem v kyselém prostředí
- **Rok 1909 – L. H. BEAKKELAND** reakce mezi fenoly a formaldehydem za vzniku pryskyřic (novolaky a resoly) a jejich zpracování
- **Rok 1910 – J. W. AYLSWORTH** použití hexamethylentetraminu na vytvrzování novolaků

FENOPLASTY – PROČ ASI BYLY PRVNÍ?

- **Suroviny** – fenol a formaldehyd – nejsou ropného původu, ale z uhlí
- **Suroviny** – jsou obě levné
- **Technologie** – relativně jednoduchá, např. ve srovnání s PE
- **Použití** – mnoho možností

FENOPLASTY – hlavní oblasti použití

- **Lisovací hmoty**
- **Lamináty**
- **Lepidla**
- **Pojiva**
- **Tmely**

POLYTECHNICKÁ KNIZNICE
SNTL



PRÁCE S LEPIDLY A TMĚLY

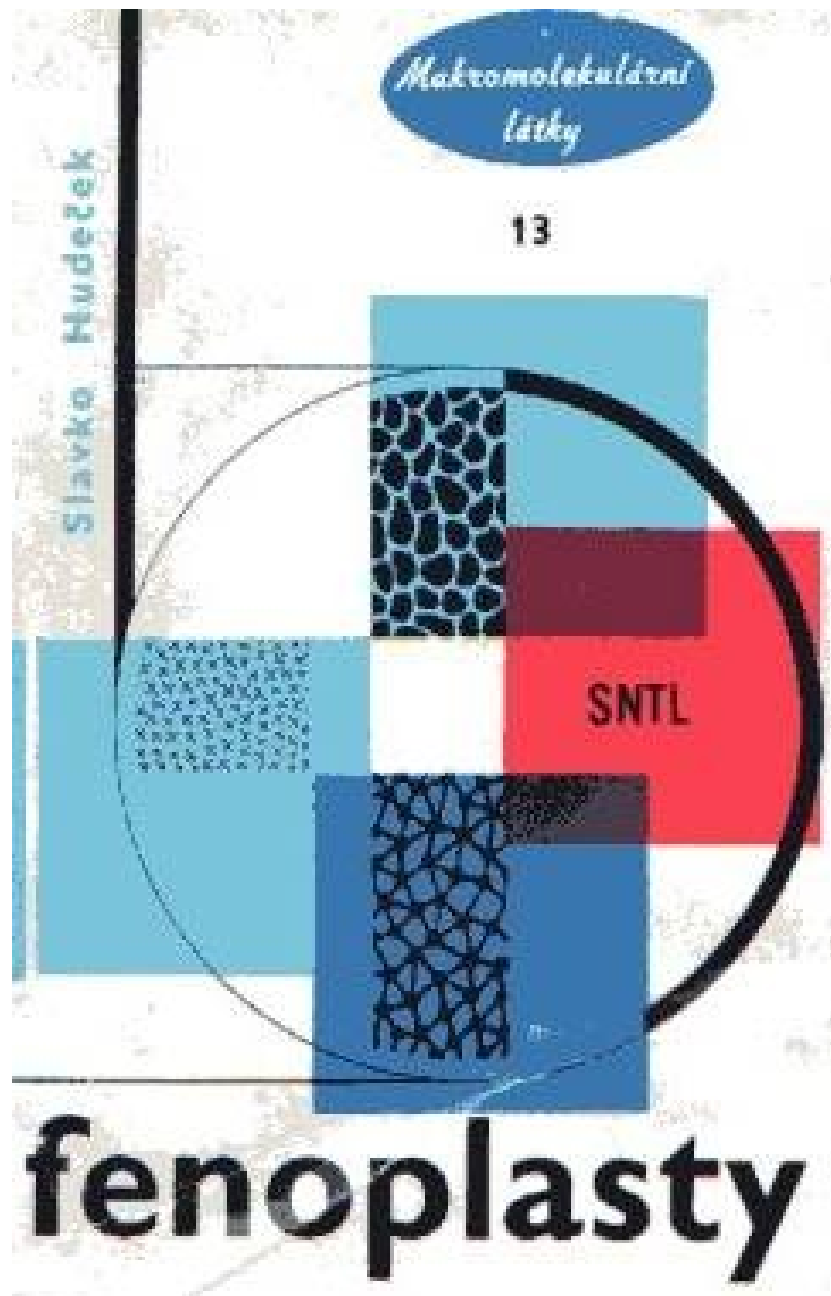
M. OSTEN



13. 4. 2015

FENOLFORMALDEHYDOVÉ
PRYSKYŘICE 9 2015

6



13. 4. 2015

FENOLFORMALDEHYDOVÉ
PRYSKYŘICE 9 2015

FENOPLASTY – hlavní oblasti použití

Tab. 15.2. Spotřeba fenolických pryskyřic pro jednotlivé účely (z roku 1985; v %)

Aplikace	USA	SRN
pojiva pro dřevěné výrobky	55	23
lisovací hmoty	9	16
izolace	14	18
vrstvené hmoty pro elektrotechniku	5	10
slévárenství	3	7
lakařské pryskyřice	1	7
brusné prostředky	1	3
brzdová obložení	1	3
ostatní (tmely, těsnění, technické filtry, tmely na štětce a kartáče, chemicky odolné konstrukční díly)	11	13

FENOPLASTY – trochu chemie 1

Základní rozdělení

- **Novolaky** – POLYKONDENZAČNÍ REAKCE
- **Rezoly** – POLYKONDENZAČNÍ REAKCE

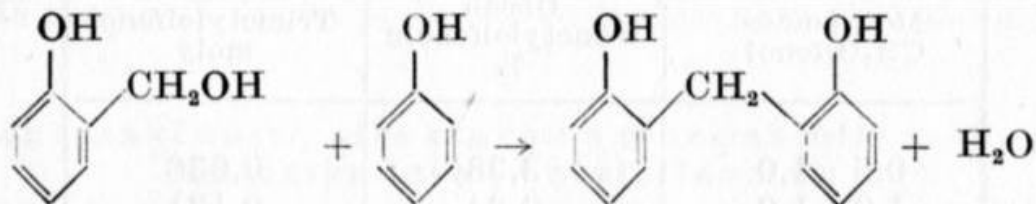
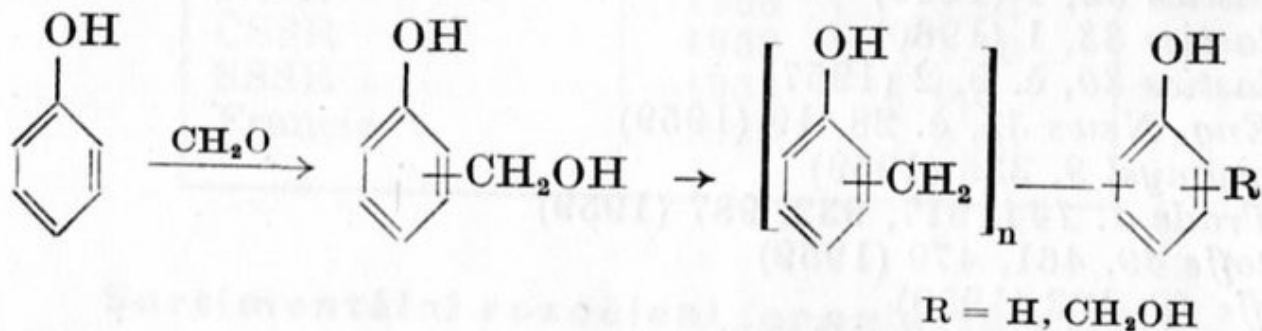
NOVOLAKY

- Kyselá katalýza
- Přebytek fenolu
- K vytvrzení je potřeba další složka

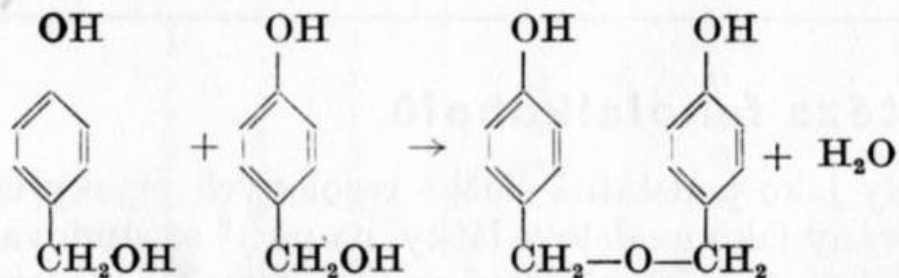
REZOLY

- Alkalická katalýza
- Přebytek formaldehydu
- K vytvrzení NENÍ potřeba další složka

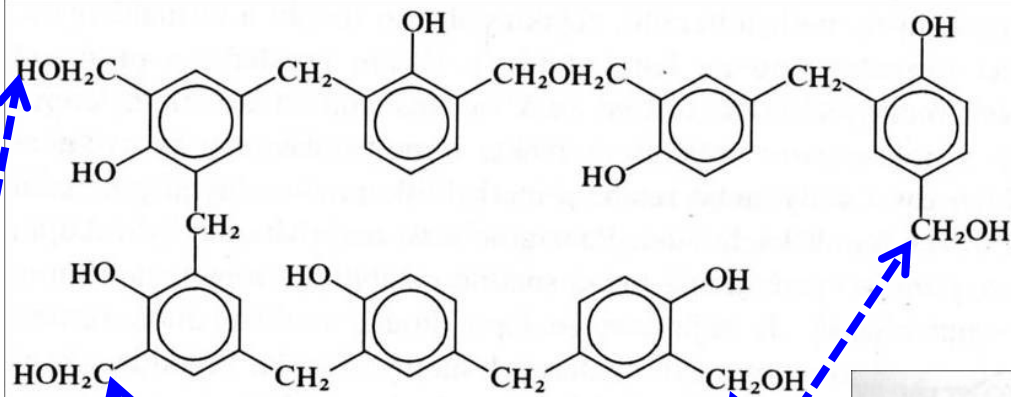
FENOPLASTY – trochu chemie 2



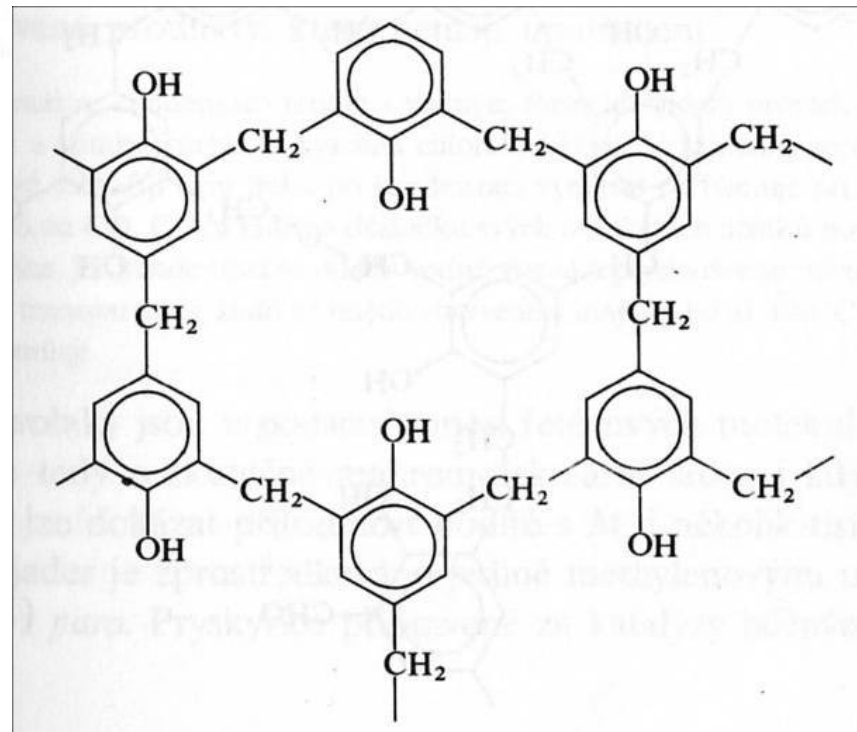
b) Dvě metylolové skupiny reagují navzájem za vzniku dibenzyléterové vazby za současného odštěpení vody, např.:



VYTVRZOVÁNÍ REZOLŮ



**VYTVRZOVÁNÍ
(SÍŤOVÁNÍ) běží pře
methylové skupiny –
CH₂OH**



SUROVINY A PRODUKTY Z HLEDISKA BEZPEČNOSTI PRÁCE

- **Fenol i formaldehyd** (od určité koncentrace) jsou hořlaviny
- **Fenol i formaldehyd** jsou látky zdraví škodlivé
- **Maximální přípustné koncentrace** v pracovním prostředí (nárazová, průměrná) je dána vyhláškou MZ ČR
- **Hrozí vznik dlouhodobých alergií**

SUROVINY A PRODUKTY Z HLEDISKA BEZPEČNOSTI PRÁCE

- U výrobků je nebezpečí zbytkových koncentrací fenolu (ů) i formaldehydu
- Důležité je to hlavně u aplikací výrobků v interiéru (nábytek, nádobí, domy z dřevotřískových desek atd.)
- Degradací za tepla, např. při práci s úhlovou bruskou („Flexka“) cítíte obě složky

POUŽITÍ REZOLŮ

- **LITÉ PRYSKYŘICE**
- **LEPIDLA NA DŘEVO**
- **LEPIDLA NA KOVY**
- **POJIVA PRO SLÉVÁRENSTVÍ**
- **POJIVA PRO BRZDNÉ PROSTŘEDKY**
- **POJIVA PRO BRUSNÉ PROSTŘEDKY**
- **LAKAŘSKÉ PRYSKYŘICE**

LITÉ PRYSKYŘICE

- Vytvrzování teplem
- Obsahují vodu odštěpenou reakcí methylolových skupin, což má vliv na zákal výrobků
- Zákal lze odstranit přidáním derivátů kyseliny octové
- Lze dobře barvit a plnit
- Dnes hlavně galanterní zboží

POJIVA PRO BRUSNÉ PROSTŘEDKY

korundové zrno	9 až 10 kg
tekutá pryskyřice	0,7 až 0,8 kg
práškový tmel	1,2 až 1,3 kg
CaSO ₄ · 1/2 H ₂ O	0,7 kg
MgO	0,3 kg

Rezoly musejí obsahovat minimální koncentraci volného fenolu. Toto má totiž vliv jak na hygienu pracovního prostředí při výrobě a pak i práci s brusným kotoučem, tak na jeho životnost (více volného fenolu > kratší životnost).

My jsme tomu říkali „**BEZFENOLOVÝ REZOL**“

POJIVA PRO brzdné prostředky

Typická lisovací směs pro brzdová obložení obsahuje tyto složky:

osinek (vláknitý a mikroosinek)	45 až 65 %
fenolickou pryskyřici	12 až 30 %
modifikující přísady (carbon black, kaučuk, asfalt aj.)	5 až 43 %

Dnes se místo osinku (azbest) používá čedič.

Podobně vypadá i receptura na spojkové obložení.

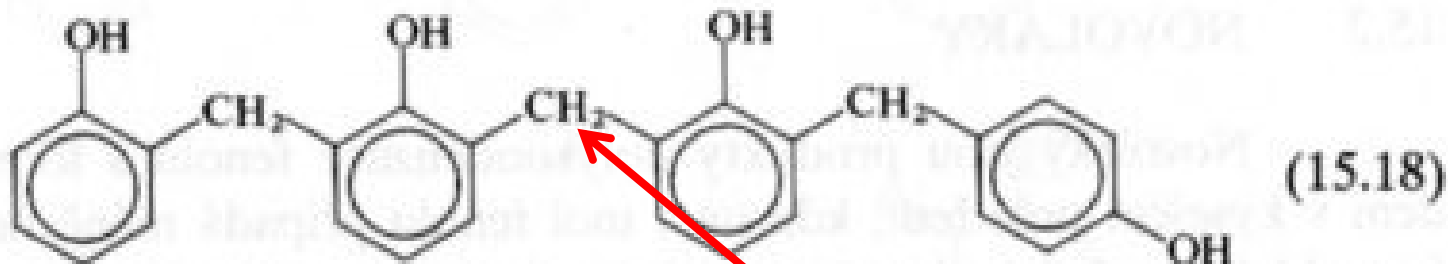
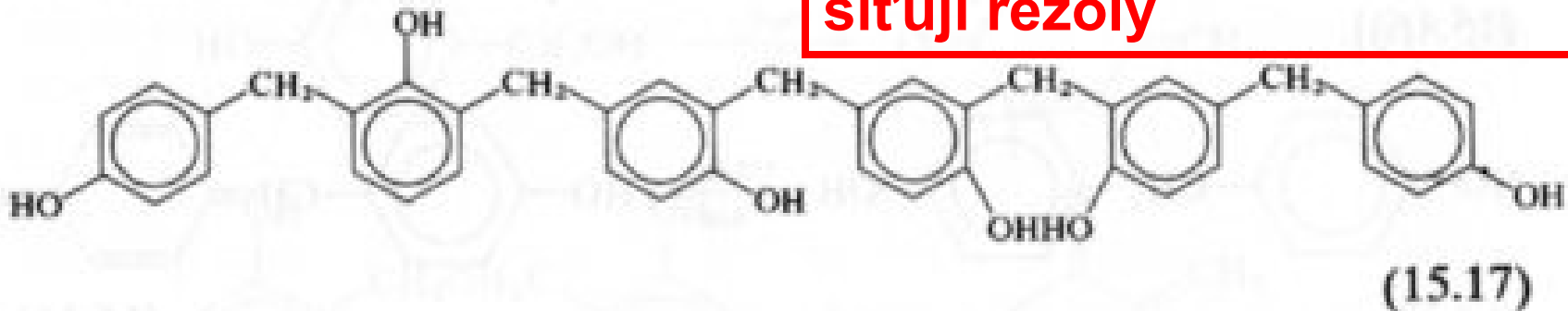
**Do spojek pro tanky jsme přidávali
KEŠU OLEJ, destilovaný ze slupek
Kešu ořechů!**

Fenolická lepidla na dřevo

- **Rezol s velkou koncentrací methylových skupin > rozpustnost ve vodě**
- **Použití k výrobě překližek a vrstveného dřeva**
- **Vytvrzení teplem za alkalické katalýzy (NaOH, KOH)**

NOVOLAKY

Nejsou tam METHYLOLOVÉ SKUPINY $-\text{CH}_2-\text{OH}$, které sít'ují rezoly



POMĚR FENOL:FORMALDEHYD = 1:1

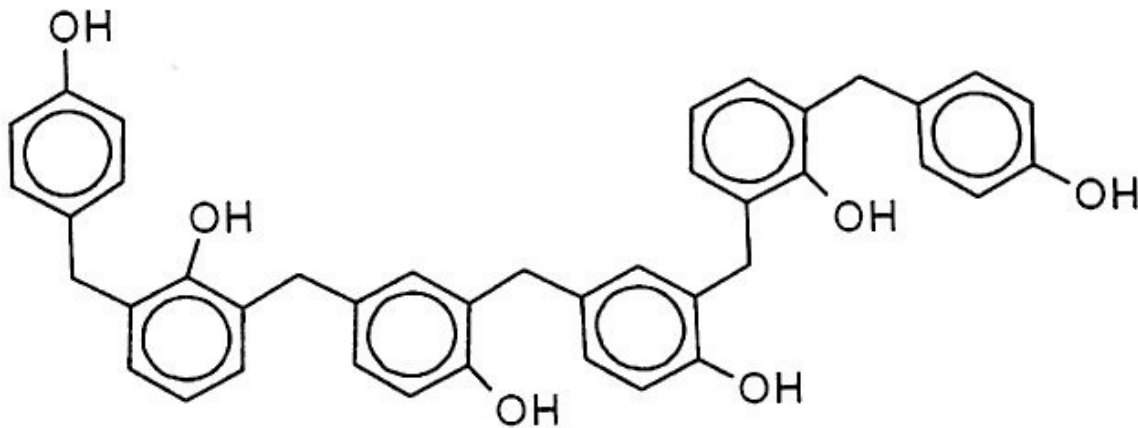
KYSELÁ KATALÝZA

Přítomnost kationtů Mg^{+2} , Mn^{+2} , Zn^{+2} zvyšuje počet *ortho* vazeb

NOVOLAKY

- Nelze vytvrdit teplem ani kyselinami
- Vytvrzování
HEXAMETHYLENTERAMINem
- Dává se cca. 15 % hmot.
HEXAMETHYLENTERAMINu na 100 %
novolaku

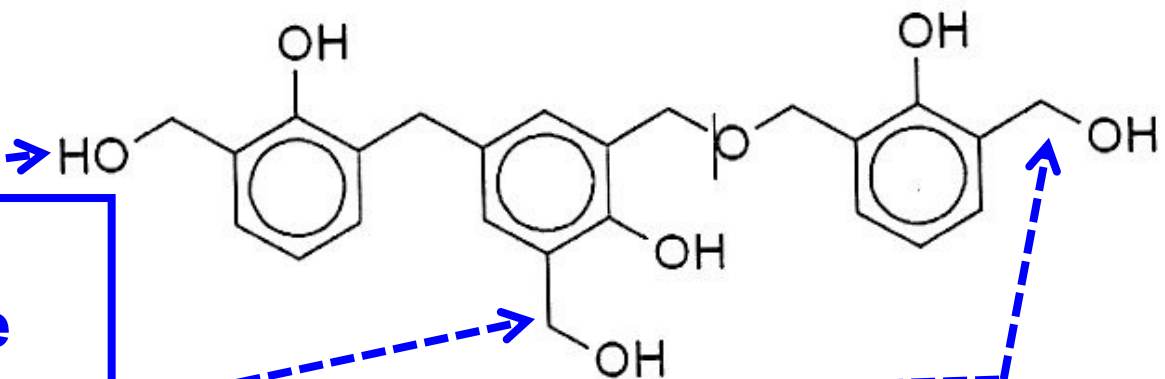
NOVOLAKY versus REZOLY ještě jednou



Nejsou tam
METHYLOLOVÉ
SKUPINY $-\text{CH}_2-$
OH, které síťují
rezoly

Obr. 13: Příklad možné struktury novolaku [23]

VYTVRZOVÁNÍ
(SÍŤOVÁNÍ) běží pře
methylolové skupiny $-\text{CH}_2\text{OH}$

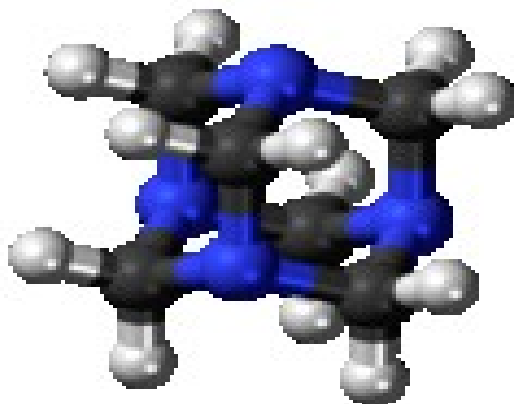
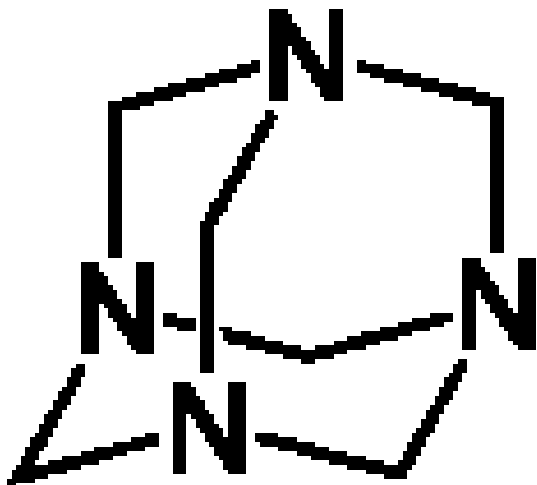


Obr. 14 Příklad možné struktury rezolu [23]

Fenolické lisovací hmoty

Novolak

- **HEXAMETHYLENTERAMIN**
- **Plniva – hlavně dřevitá moučka**
- **Barviva a pigmenty**
- **Vláknité výztuže, hlavně bavlna**
- **Homogenizace na kalandru nebo v kontinuálních strojích**
- **Mletí nebo tabletování**



Urotropin

<u>Chemický název</u>	1,3,5,7-tetraazatricyklo[3,3,1,1 ^{3,7}]dekan
<u>Další jména</u>	Hexamethylentetramin , methenamin, hexamin, HMT, HMTA, tuhý líh
<u>Registrační číslo CAS</u>	100-97-0
<u>Sumární vzorec</u>	$C_6H_{12}N_4$
<u>Molární hmotnost</u>	140,19 g/mol
<u>Teplota varu</u>	270 °C (<u>sublimuje</u>)
<u>Hustota</u>	1,27 g/cm ³
<u>Rozpustnost ve vodě</u>	85,3 g/100 ml

Hexamethylenetetramin – další použití

- jako antibiotikum (nejčastěji jako hippurová sůl, methenamin hippurát), používané k léčbě infekcí močových cest
- jako **pevné palivo** používané v tabletách na vaření při kempování a trampování, tzv. *tuhý (pevný) líh – směs s trioxanem (cyklický trimer od formaldehydu)*
- jeho nitrolýzou lze také připravit trhavinu hexogen
- **NEBEZPEČNOST – nízká (NFPA 704 1, 1, 1)**

Příklad složení lisovací hmoty

Novolaková lisovací hmota

fenolický novolak	42,8 váh. dílů
dřevěná moučka	43,6 váh. dílů
hexametyléntetramin	6,5 váh. dílů
železitá červeň	4,4 váh. dílů
nigrozin	1,1 váh. dílů
kysličník hořečnatý	0,9 váh. dílů
stearín	0,7 váh. dílů

Lisovací hmota s textilním vláknem

fenolický rezol (jako 100%ní)	43,0 váh. dílů
textilní vlákno	49,0 váh. dílů
stearát zinečnatý	2,0 váh. dílů
mastek	5,0 váh. dílů
kysličník hořečnatý	1,0 váh. dílů

Další PLASTY na bázi formaldehydu

- Močovinoformaldehydové
- Anilinoformaldehydové
- **Melaminoformaldehydové – asi dnes nejdůležitější jako plast (kuchyňské potřeby atd.)**

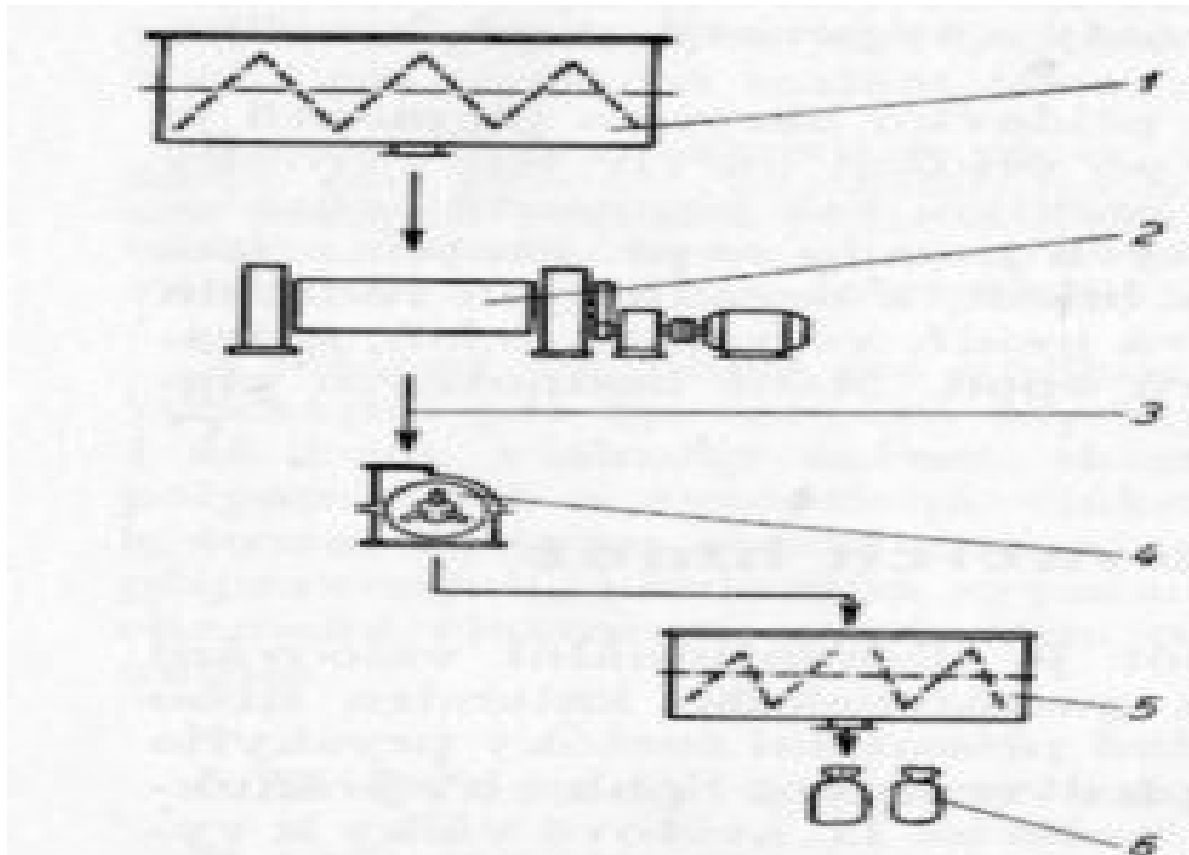
Melaminoformaldehydové pryskyřice – domácí potřeby



13. 4. 2015

FENOLFORMALDEHYD
PRYSKYŘICE 9 2

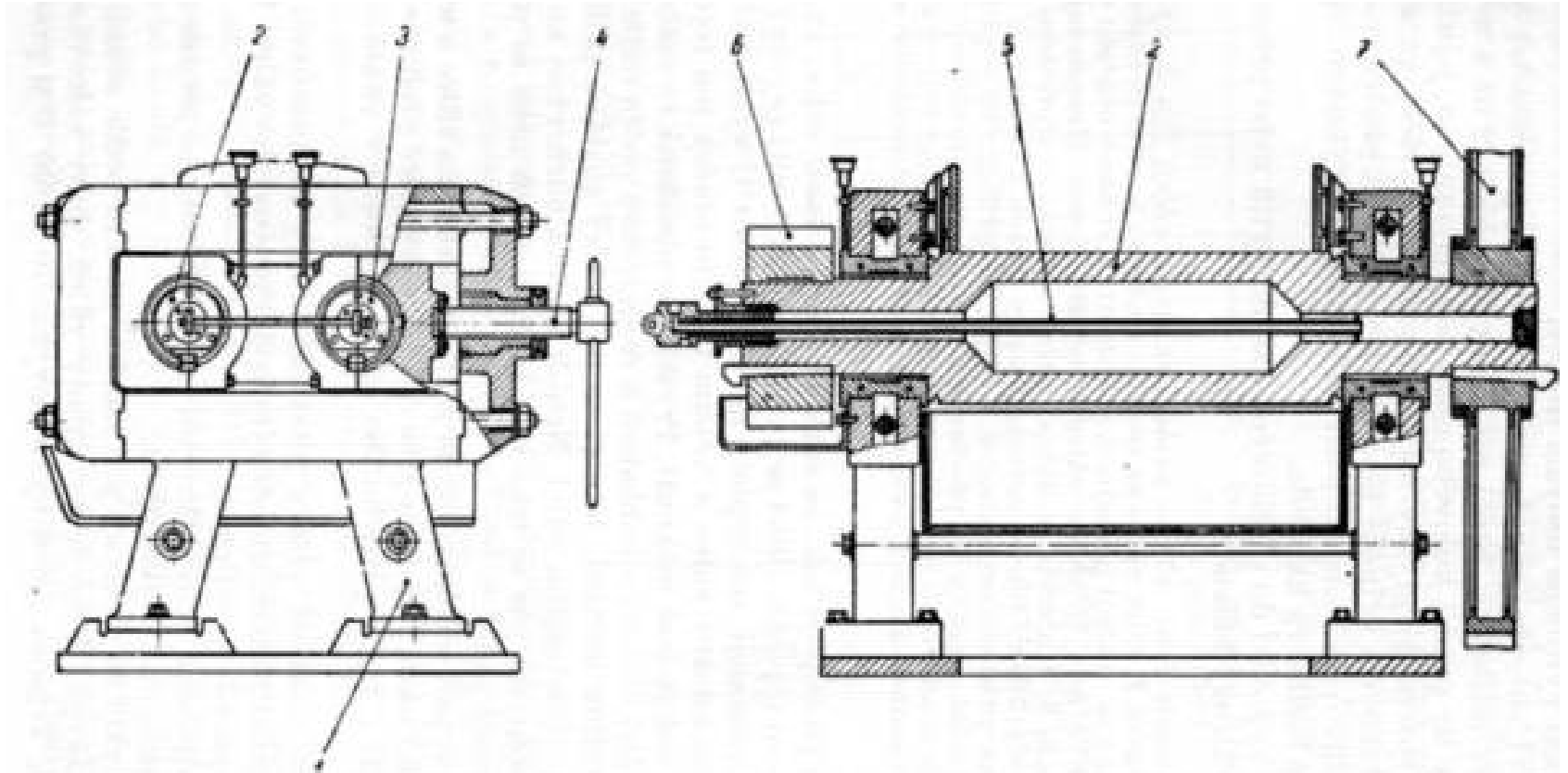
Schéma linky na výrobu lisovací hmoty



Obr. 16. Schéma výroby lisovacíh hmot diskontinuálním válcováním

*1 - surovinnová míchačka, 2 - dvou-
válcový kalandr, 3 - chlazení, 4 -
mlýn, 5 - homogonizátor, 6 - hotový
výrobek*

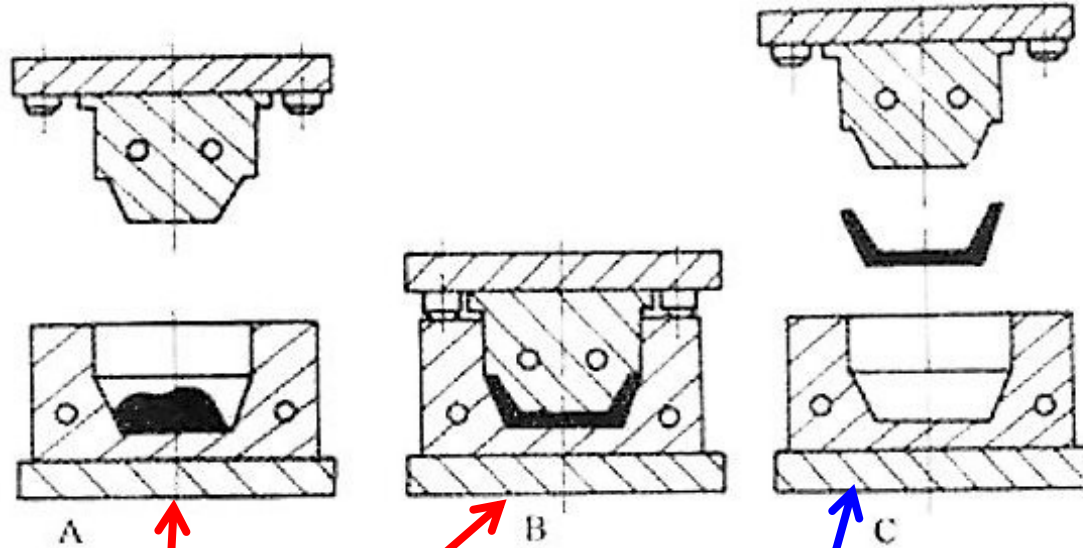
Kalandr



Obr. 17. Dvouválcový kalandr pro výrobu lisovacích hmot

1 - stojan, 2, 3 - válce, 4 - regulační šroub, 5 - trubka pro přívod páry a vody, 6, 7 - ozubené soukoll

Něco ke zpracování 1

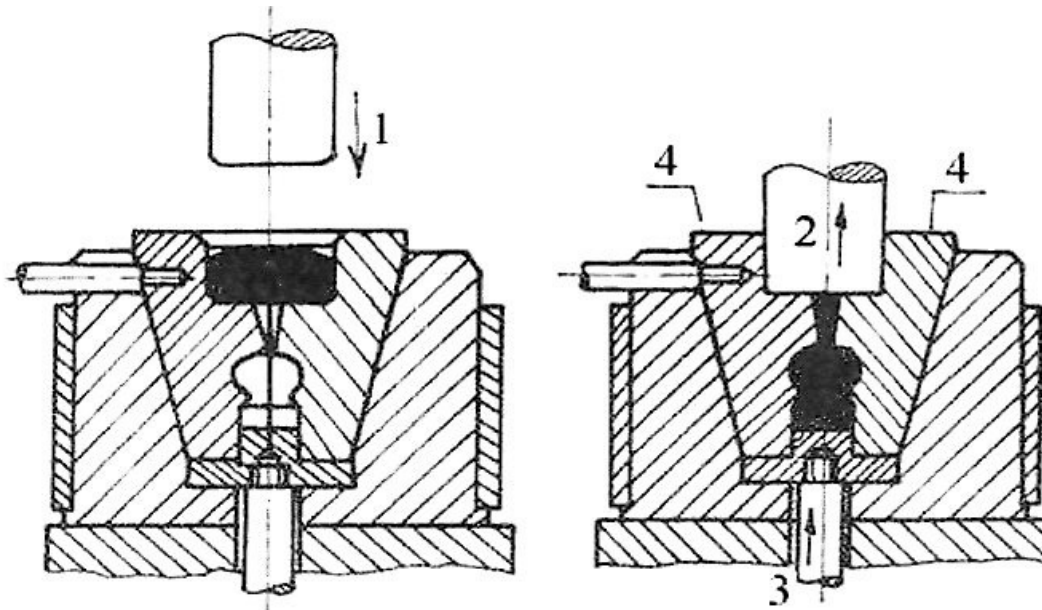


Obr. 57: Princip lisování termoplastů, A – vložení reaktoplastu do dutiny formy, B – lisování a vytvrzování, C – vyhození vylisku [1].

Tady je forma ohřívána

Tady je forma CHLAZENA

Něco ke zpracování 2



Obr. 58: Princip přetlačování reaktoplastu, 1 – přetlačení vloženého plastu, 2 – pohyb tvárníku, 3, 4 – vyhození vylisku [1].

Tady je MATERIÁL ohříván

Tady je VÝROBEK CHLAZEN

MATERIÁL je ohříván v tzv. PŘEDKOMŮRCE