

Získávání nízkých tlaků

- vytvořit dostatečně nízký tlak
- udržet nízký tlak po dostatečně dlouhou dobu

Vývěva - zařízení snižující tlak plynu v uzavřeném objemu.

Typy vývěv

- Vývěvy s transportem molekul z čerpaného prostoru
 - vývěvy s pracovní kapalinou
 - suché vývěvy
- Vývěvy bez transportu molekul z čerpaného prostoru

Vývěvy s transportem molekul z čerpaného prostoru

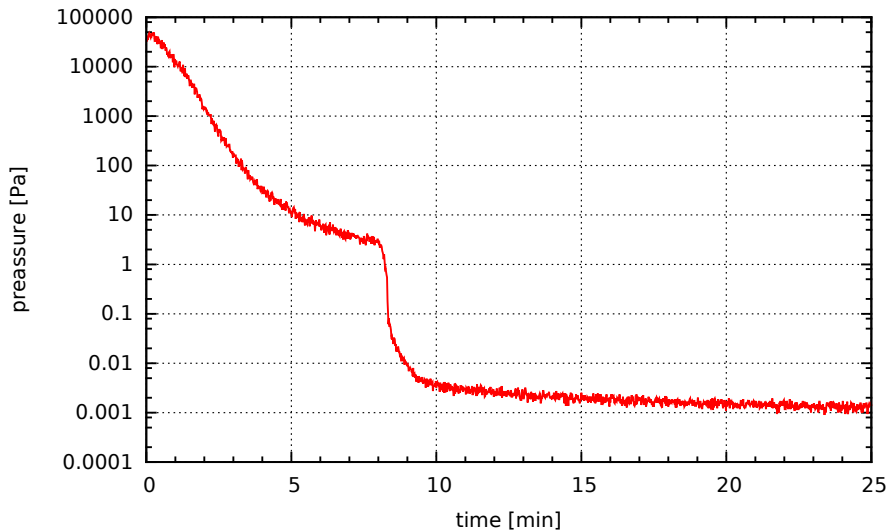
- Mechanické vývěvy
 - Vývěvy s periodicky se měnícím pracovním prostorem
 - Pístové vývěvy
 - Rotační olejové vývěvy
 - Membránové vývěvy
 - Scroll vývěvy
 - Vývěvy s neproměnným pracovním prostorem
 - Rootsovy vývěvy
 - Molekulární vývěvy
 - Turbomolekulární vývěvy
- Paroproudové vývěvy
 - Vodní vývěvy
 - Ejektorové a difúzní vývěvy
- Vývěvy založené na tepelné rychlosti molekul, nebo ionizaci molekul

Vývěvy bez transportu molekul z čerpaného prostoru

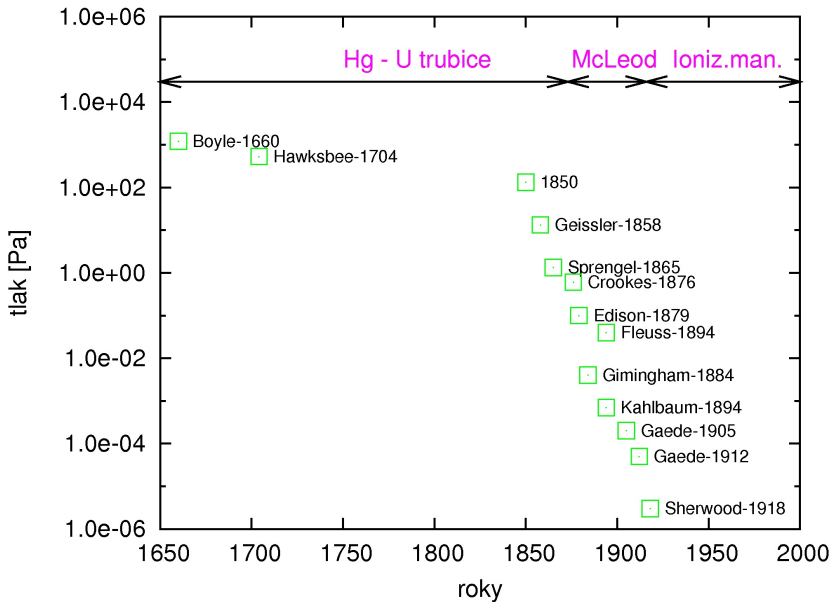
- Zeolitové vývěvy
- Kryosorpční vývěvy
- Sublimační vývěvy
- Iontové vývěvy
- Getrové vývěvy

Charakteristické parametry vývěv

- výstupní tlak vývěvy
- mezní tlak vývěvy
- čerpací rychlost vývěvy
- jestli používá nějakou pracovní kapalinu
- provozní vlastnosti - vibrace, teplota, hluk, ...



Scroll vývěva + turbomolekulární vývěva, objem 210 l



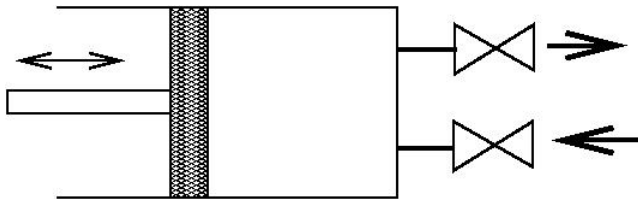
Vývěvy s transportem molekul plynu

Mechanické vývěvy

Vývěvy s periodicky se měnícím pracovním prostorem

Pístové vývěvy

Tyto vývěvy pracují na základě Boyle-Mariottova zákona, při zvětšení objemu se sníží tlak. Proces zaplňování, proces vytlačování plynu.





1

¹materiály firmy Edwards

VAKUOVÁ FYZIKA 1

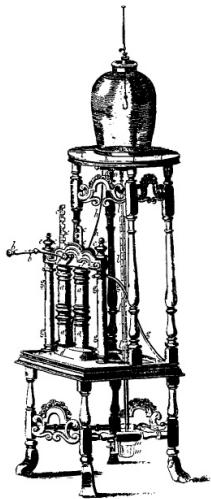


Fig. 5 The double-piston pump of Hawksbee (1704).

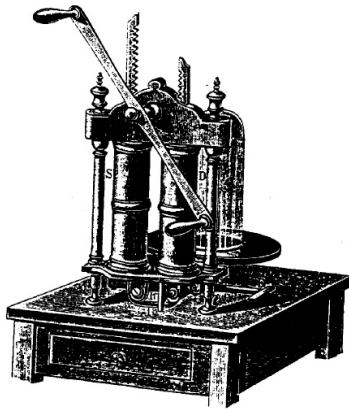
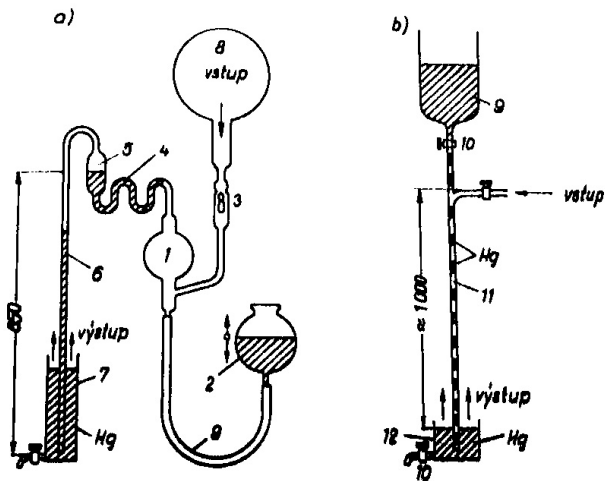


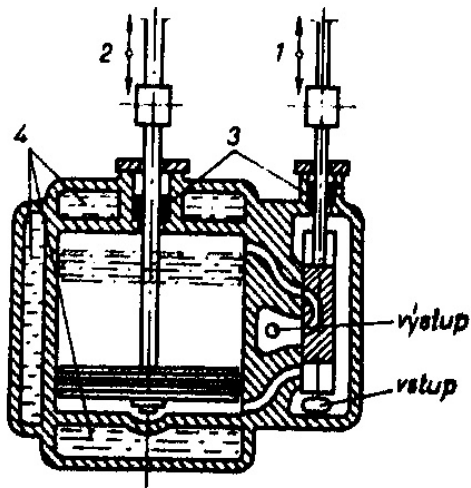
Fig. 6 A commercial double-piston pump from about 1850.

Toplerova a Sprenglerova vývĕva



3

³J. Groszkowski: Technika vysokého vakua, SNTL, Praha 1981



P_b - původní tlak plynu v recipientu, V - velikost čerpaného objemu, v - objem komory vývěvy

$$p_1(V + v) = p_b V$$

$$p_1 = \frac{V}{V + v} p_b$$

po n cyklech

$$p_n = K^n p_b, \quad K = \frac{V}{V + v}$$

teoreticky $n \rightarrow \infty \Rightarrow p \rightarrow 0$

Prakticky existuje mezní tlak $p_0 > 0$ (zpětné proudění plynu, škodlivý prostor v')

Čerpací rychlost

Konstrukční čerpací rychlost

$$S_k = n(v - v') = nv\left(1 - \frac{v'}{v}\right)$$

$$S_k = nv\left(1 - \frac{v'}{v}\right)$$

n je počet zdvihů za 1 s, v je objem pracovní komory, v' je škodlivý prostor
 n je limitováno dobou naplnění komory

Teoretická čerpací rychlost

$$I_+ = pS_k = npv\left(1 - \frac{v'}{v}\right)$$

Zpětný proud, p_v výstupní tlak

$$I_- = \beta np_v v'$$

$$I = I_+ - I_- = nv\left(1 - \frac{v'}{v}\right)p \left[1 - \frac{\beta p_v \frac{v'}{v}}{\left(1 - \frac{v'}{v}\right)p} \right]$$

Uvážíme-li, že $\frac{v'}{v} \ll 1 \Rightarrow 1 - \frac{v'}{v} \approx 1$

$$S_T = \frac{I}{p} = S_k \left(1 - \beta \frac{v' p_v}{v p}\right)$$

mezní tlak

$$p_0 = \beta \frac{v'}{v} p_v$$

$$S_T = S_k \left(1 - \frac{p_0}{p}\right)$$

Pro $p \gg p_0 \Rightarrow S_T = S_k$

Pro $p \rightarrow p_0 \Rightarrow S_T \rightarrow 0$

Snížení mezního tlaku

- zmenšení v' (vhodnou konstrukcí)
- zmenšení β (např. zaplněním v' olejem)
- snížení výstupního tlaku p_v (předčerpání)

p_0 přispívá i tenze par pracovní kapaliny

$$p'_0 = p_0 + P_p$$

Skutečná čerpací rychlost

Komora se nenaplní na tlak čerpaného prostoru (vakuový odpor spojů), proto je skutečná čerpací rychlost menší než teoretická čerpací rychlost

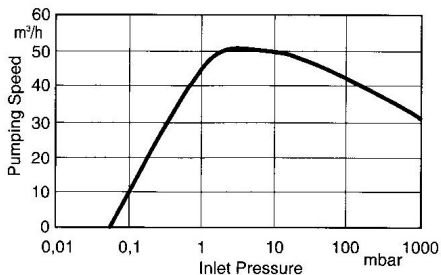
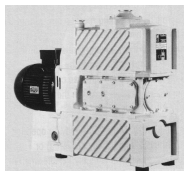
$$S_E = \beta' S_T$$

$\beta' = f(p, n) \leq 1$ - koeficient naplnění

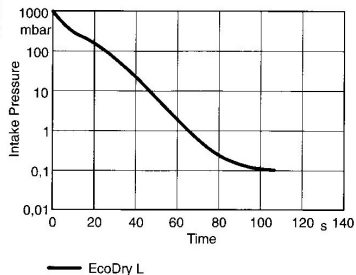
Moderní pístové vývěvy

- pracují od atmosférického tlaku na vstupu
- tlak na výstupu - atmosférický
- mezní tlak ~ 10 Pa (podle počtu stupňů a konstrukce)
- suchá vývěva bez pracovní kapaliny
- 1-4 stupňové provedení

Ecodry L Leybold

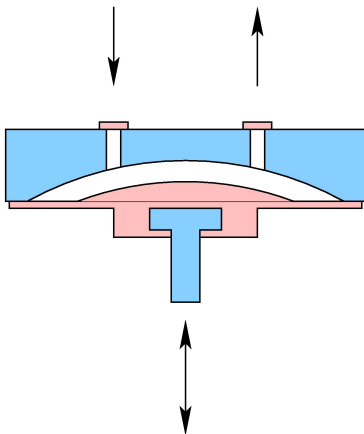


Pumping speed characteristic for the EcoDry L without gas ballast (50 Hz)



Pump down curve of the EcoDry L connected to a 83 l vessel at 60 Hz without gas ballast

Membránová vývěva





MV 2



MD 12C

6

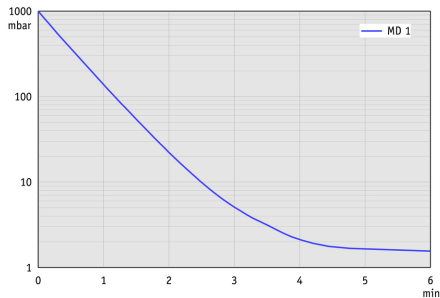
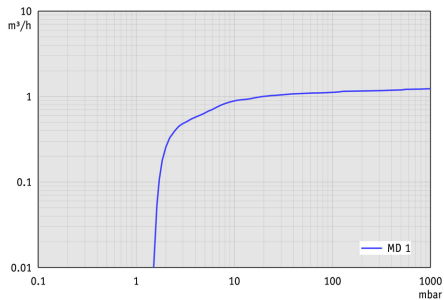
⁶ materiály firmy Vacuubrand

VAKUOVÁ FYZIKA 1

MD-1 Vacuubrand



10 l; 50 Hz



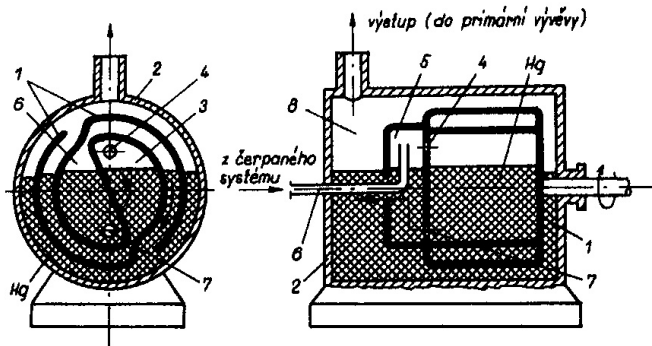
7

7 materiály firmy Vacuubrand

Membránové vývěvy

- pracují od atmosférického tlaku na vstupu
- tlak na výstupu - atmosférický
- mezní tlak $\sim 10^2 \text{ Pa}$
- suchá vývěva, bez oleje
- zpravidla více komor
 - řazení sériové - nižší mezní tlak
 - řazení paralelní - větší čerpací rychlost

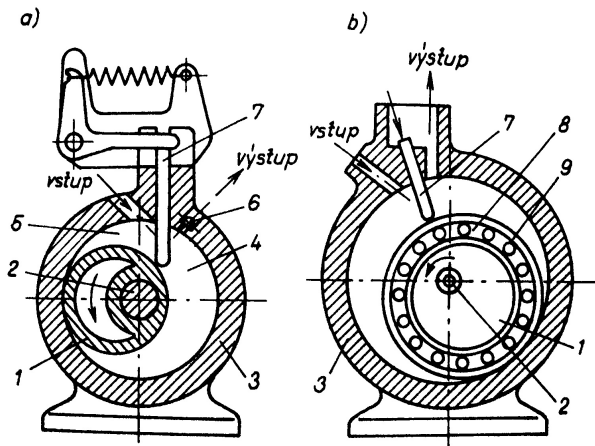
Rotační vývěvy



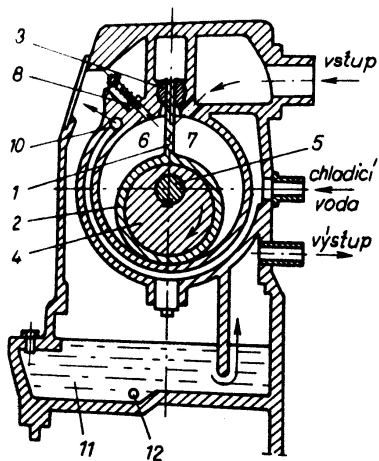
Obr. 4.8. Gaedeho rotační rtuťová vývěva

1 – rotor; 2 – stator; 3, 5, 6, 8 – části komory, 4, 7 – otvory

Rotační olejová vývěva s šoupátkem ve statoru

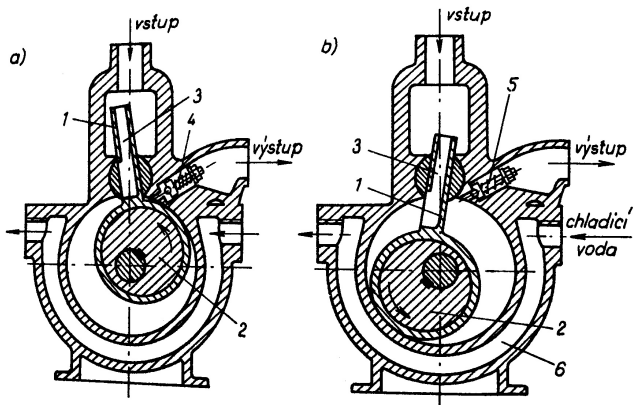


Rotační olejová vývěva s kolujícím rotorem a přepážkou



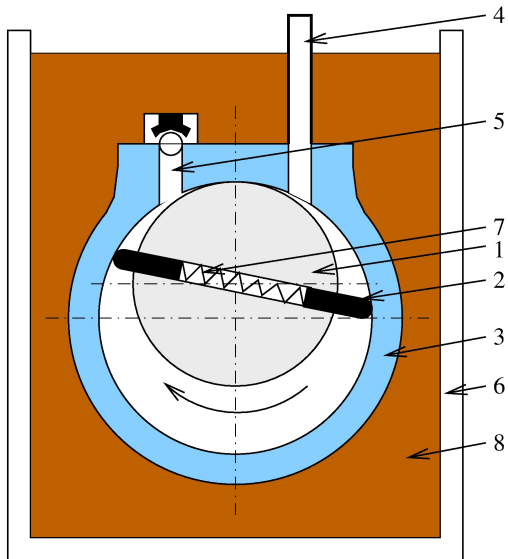
10

Rotační olejová vývěva s kolujícím rotorem a čtyřhrannou trubicí

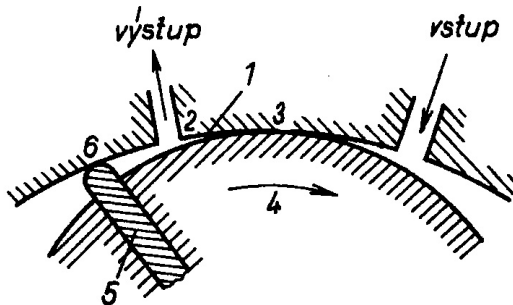


11

Rotační olejová lopatková vývěva

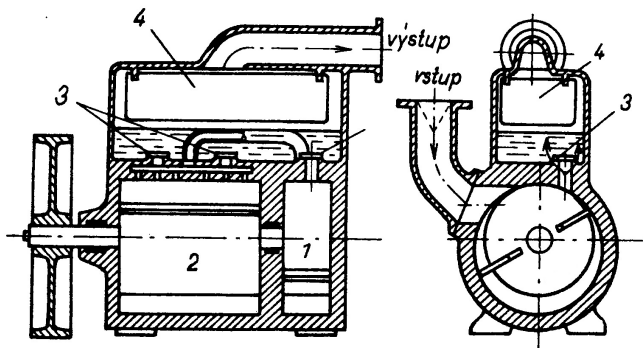


Škodlivý prostor



12

Dvoustupňové provedení pro dosažení menšího mezního tlaku



13

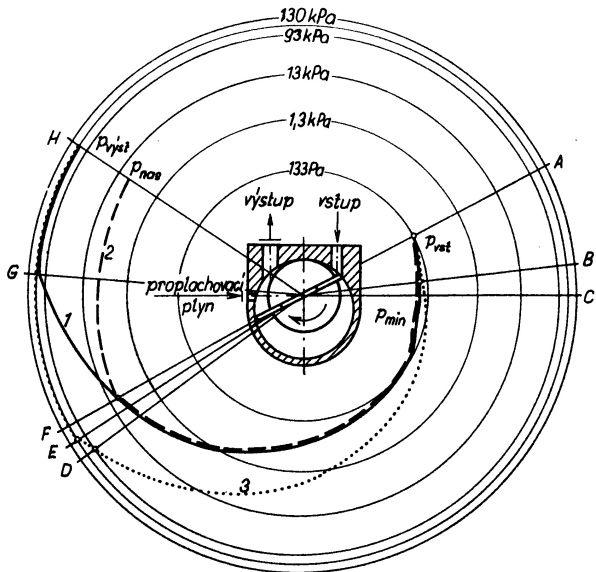
Gasballast - proplachování

Odčerpávaný plyn může obsahovat složky, které kondenzují při vyšším tlaku, zejména vodní pára.

- P_p parciální tlak vodní páry při pracovní teplotě vývěva
- P_r tenze vodní páry při pracovní teplotě
- $K = \frac{P_{atm}}{P_{vstup}}$ kompresní poměr

ke kondenzaci dochází pokud

$$P_p K > P_r$$



Rotační olejová vývěva

- pracuje od atmosférického tlaku
- mezní tlak pro dvoustupňové provedení $\sim 10^{-2} Pa$
- počet otáček 300 – 1500 min^{-1} - při zvýšení otáček nadměrné zahřívání
- do čerpaného prostoru se dostávají páry oleje
- vibrace
- funkce oleje
 - utěšňuje a vyrovnává nerovnosti povrchu ve vývěvě, olej vytváří na stěně tenký film
 - zmenšuje tření, zlepšuje chlazení, přispívá k odvodu tepla
 - vyplňuje škodlivý prostor

Požadavky na olej

- nízká tenze par $\sim 10^{-3} Pa$
- vhodné mazací vlastnosti
- stálost proti štěpení a oxidaci, při zahřátí může docházet ke štěpení na složky, které mají vyšší tenzi par, rovněž oxidací mohou vzniknout složky s vyšší tenzi par

Poznamky k provozu rotační olejové vývěvy

- zapojení - pořadí fází u třífázových motorů
- zahřátí na provozní teplotu
- zavzdušnění po vypnutí