

MODULARIZACE VÝUKY EVOLUČNÍ A EKOLOGICKÉ BIOLOGIE

CZ.1.07/2.2.00/15.0204



Jiří Schläghamerský: Pedobiologie – jaro 2012

Pedobiologické metody



INVESTICE DO ROZVOJE VZDĚLÁVÁNÍ

Pedobiologické metody

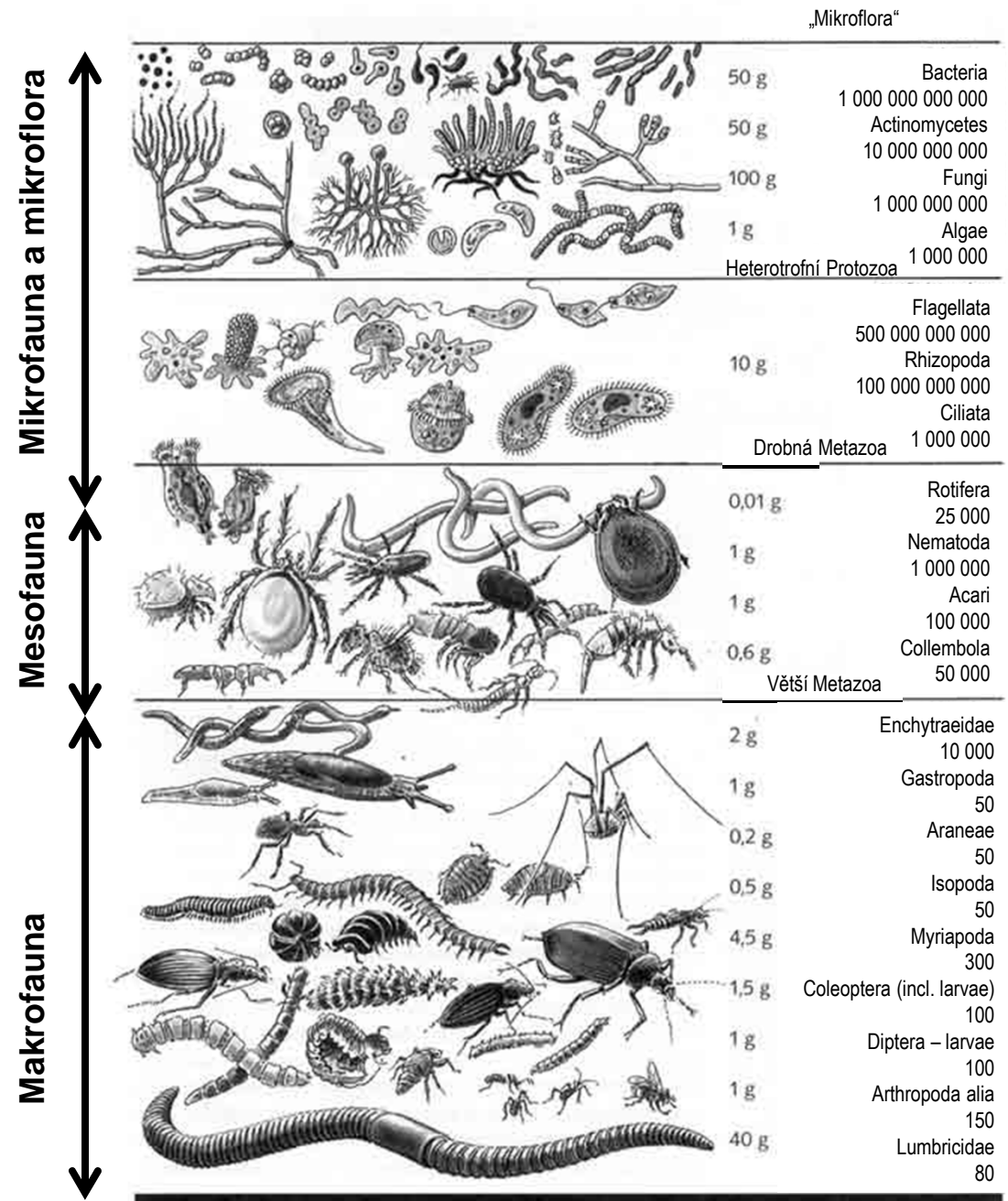
Vzorkování půdní fauny



Pedobiologické metody

Vzorkování půdní fauny:

Přibližná početnost různých **taxonů** v půdě mírného pásma



Pedobiologické metody

Vzorkování půdní fauny:

- 1) Uspořádání odběru vzorku/ů v prostoru a čase (sampling design)
- 2) Odběr substrátu (půdy, opadu – „hrabanky“)
- 3) Uskladnění půdních vzorků
- 4) Extrakce živočichů z půdy (vypuzení, oddělení od substrátu)
- 5) Uskladnění vzorků (extrahovaných živočichů)
- 6) Zpracování vzorků fauny (vybrané skupiny živočichů)

Pedobiologické metody

Vzorkování půdní fauny:
sondy pro mikro a mesofaunu (válcovité, odklápěcí).



Jiří Schlaghamerský: Terénní výzkum půdní fauny

Vzorkování půdní fauny: válcovitá, mírně konická sonda (neodklápěcí) na mesofaunu a odebrané půdní jádro



Pedobiologické metody

Vzorkování půdní fauny

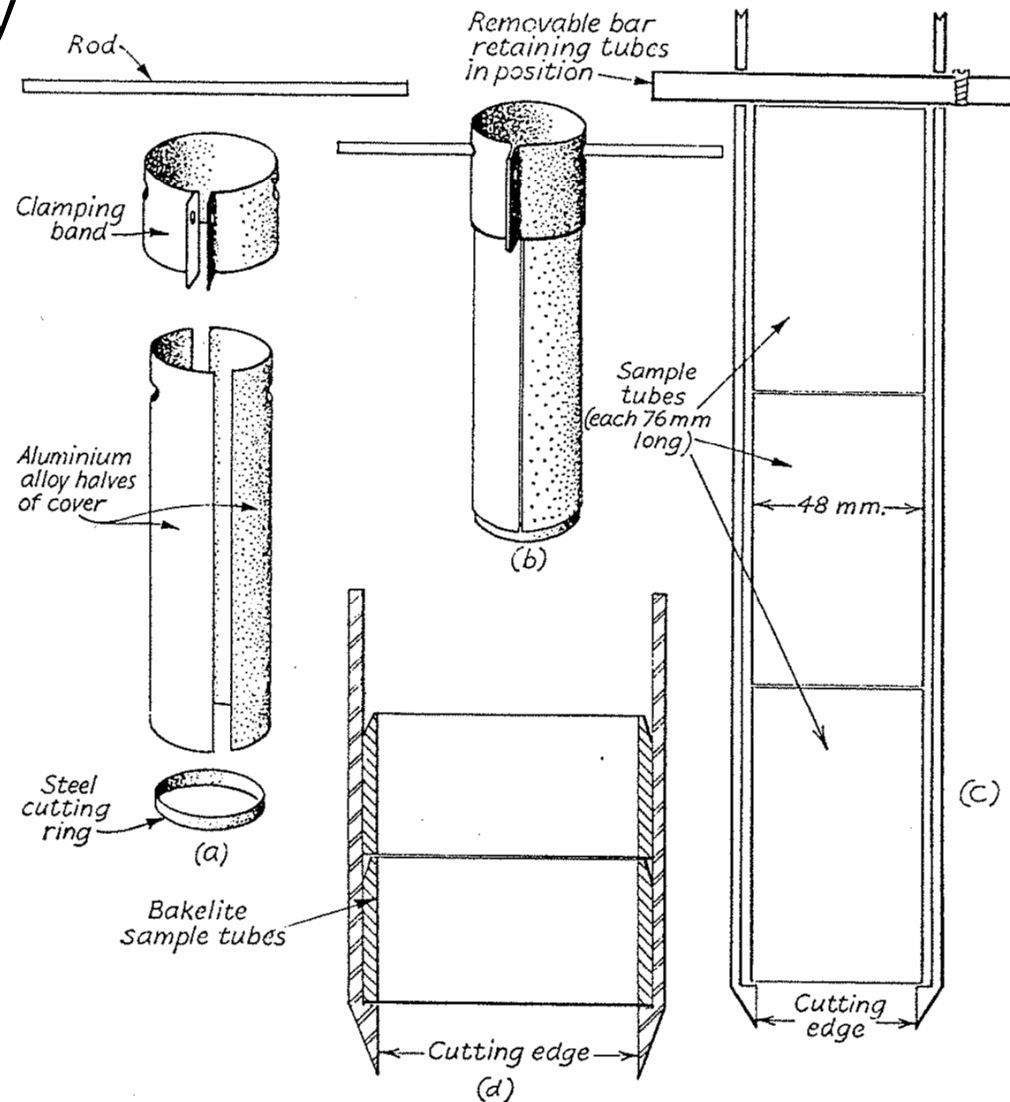


Fig. 28. Soil corers. *a* and *b*. The O'Connor split corer: *a*. showing compartments (after O'Connor, 1957); *b*. assembled. *c*. Soil corer with sample tubes (after Dhillon & Gibson, 1962). *d*. Soil corer for the canister extractor (after Macfadyen, 1961).

Pedobiologické metody

Vzorkování půdní fauny



Odběr půdních vzorků na
extrakci roupic (Annelida:
Enchytraeidae)

Pedobiologické metody

Vzorkování půdní fauny: sonda / vykrajovač drnu pro makrofaunu



Pedobiologické metody

Vzorkování půdní fauny



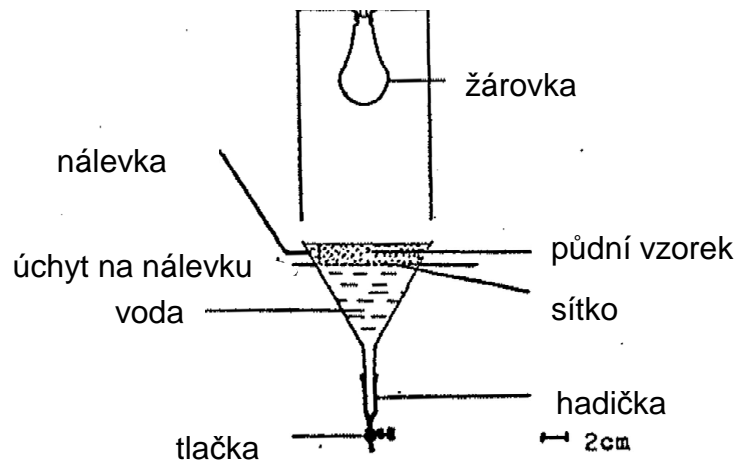
Pedobiologické metody

Fyzicky náročné vzorkování půdní fauny si žádá své
– přestávky na občerstvení!



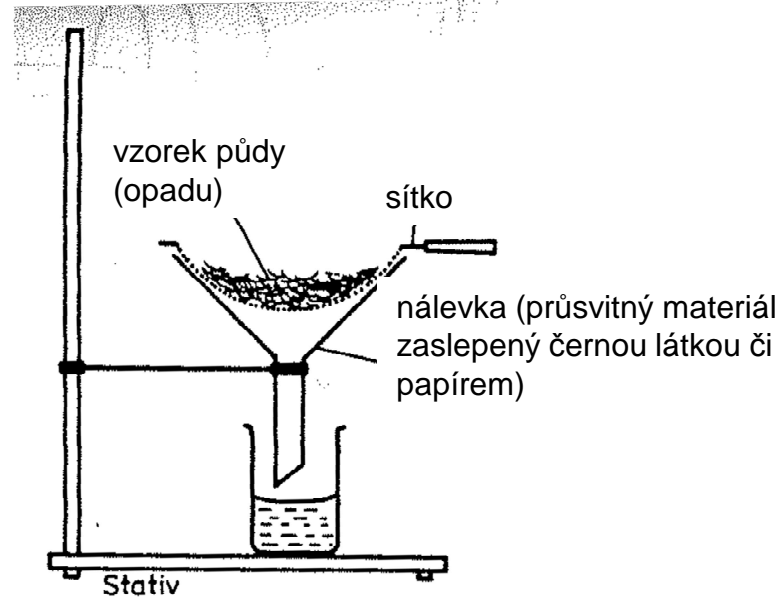
Pedobiologické metody

Extrakce půdních vzorků: mokrá / suchá



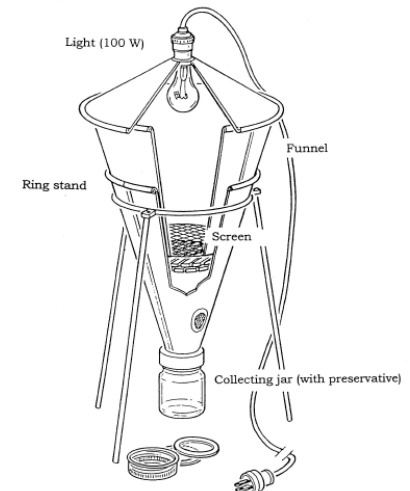
Baermannova nálevka

- Mokrú extrakce v nálevce
- „Wet Funnel Extraction“ (zahřívání zhora není bezpodmínečně nutné, chlazení zdola je možné)
- Nematoda (Baermann)
- Enchytraeidae (O'Connor)
- další semiakvatická fauna



Tullgrenova či Berleseho nálevka / aparát

- makrofauna
- mikroarthropoda
- lze zahřívát zhora
- lze chladit zdola



Pedobiologické metody

Mokrý extrakce půdních vzorků

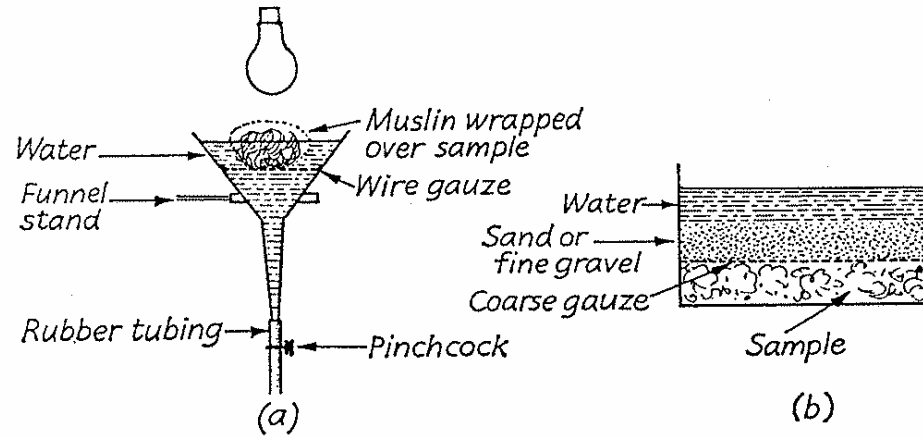
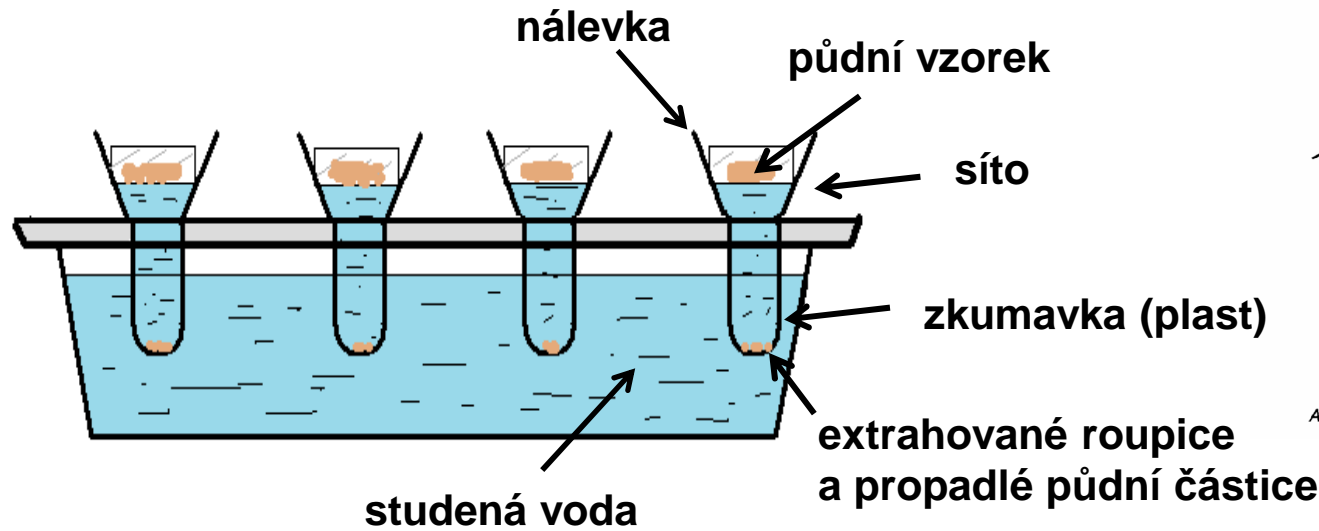
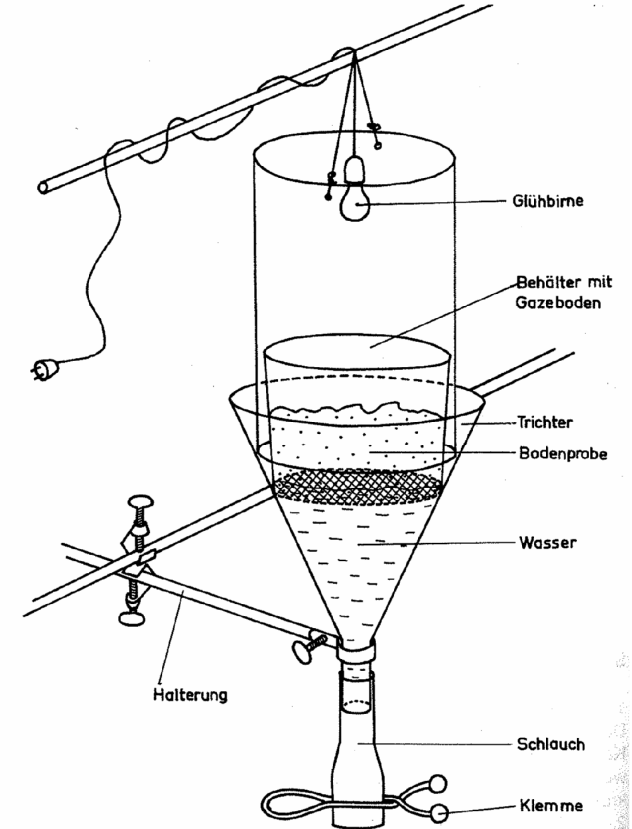


Fig. 36. a. Simple heated Baermann funnel. b. Sand extractor.



Pedobiologické metody

Suchá extrakce půdních vzorků (makrofauna):
Kempsonův aparát (Kempson Apparatus)

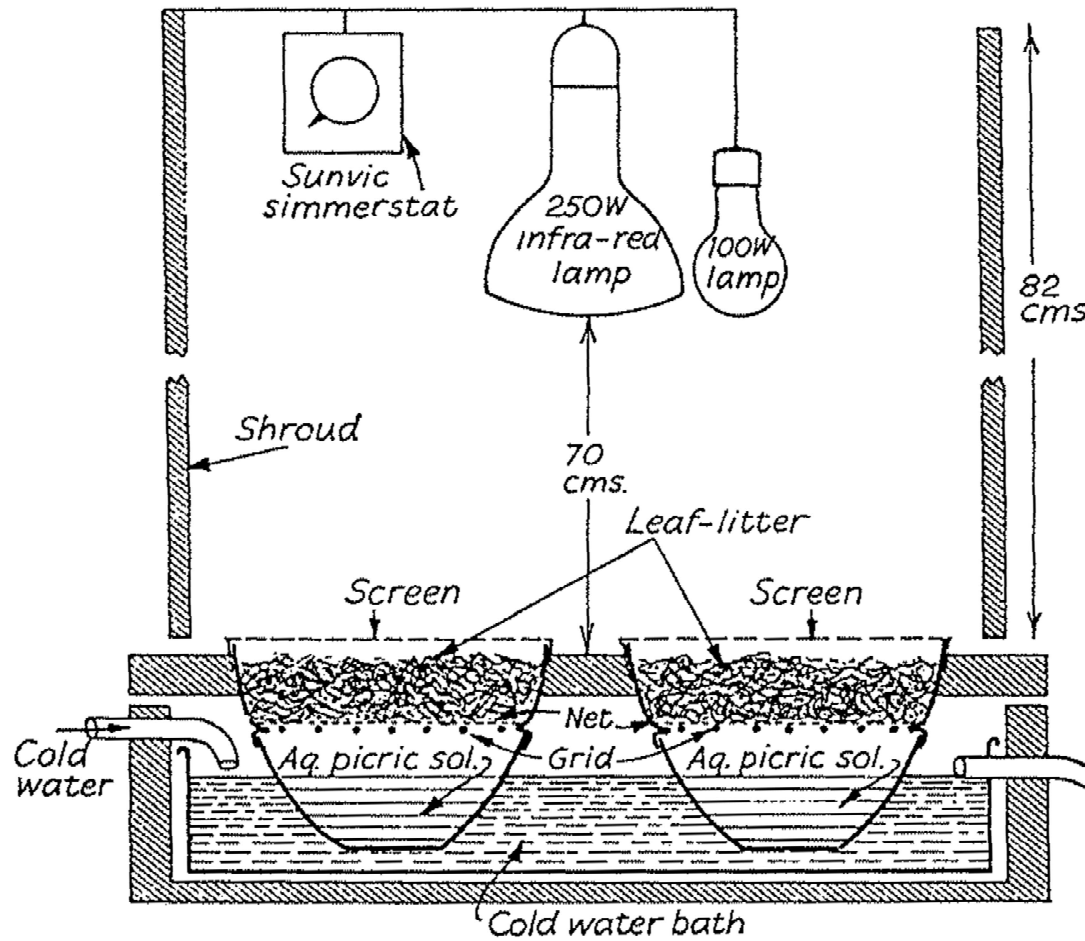


Fig. 35. Kempson bowl extractor (after Kempson, Lloyd & Ghelardi, 1963).



Pedobiologické metody

Suchá extrakce půdních vzorků: Aparát na souběžnou extrakci velkého počtu menších vzorků podle MacFadyena.

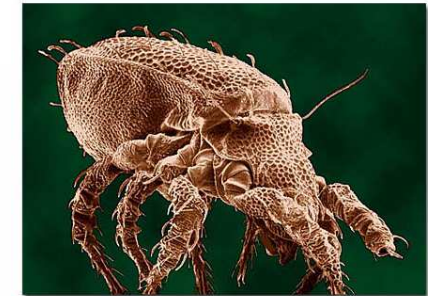
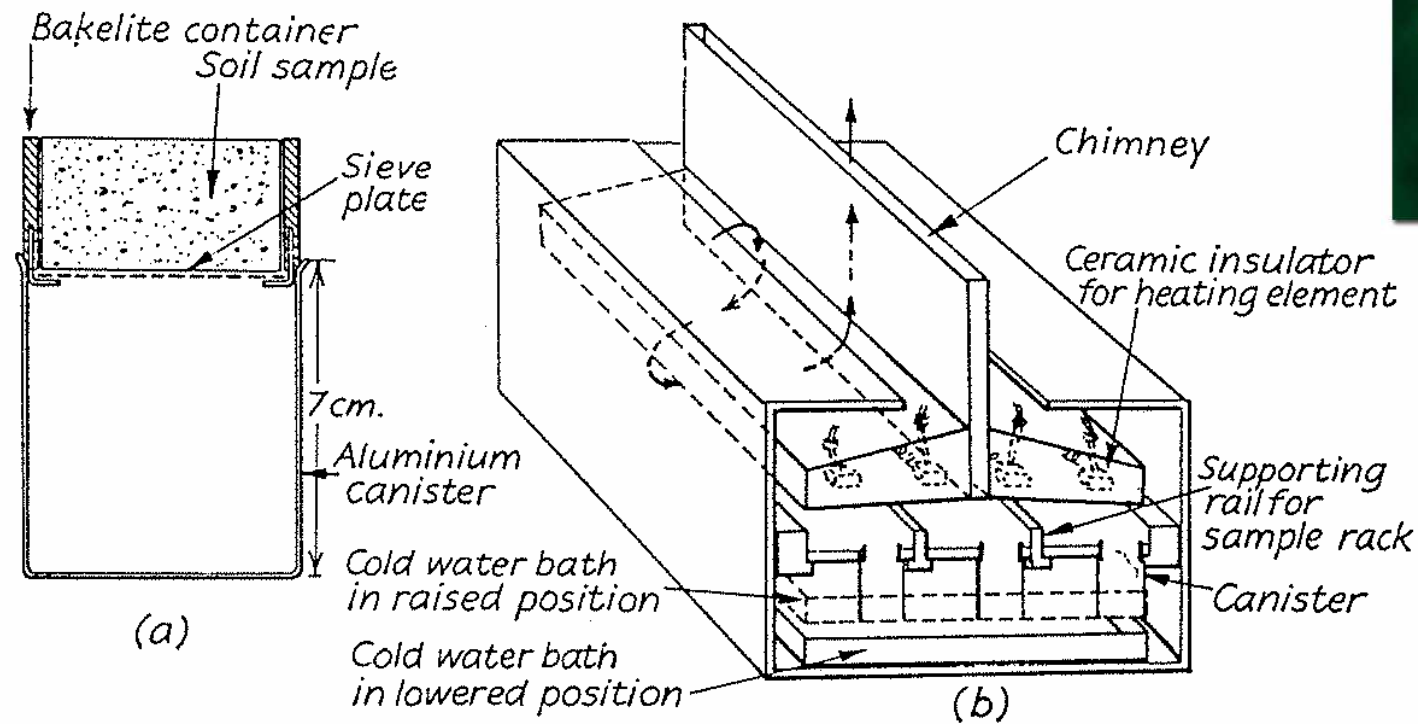
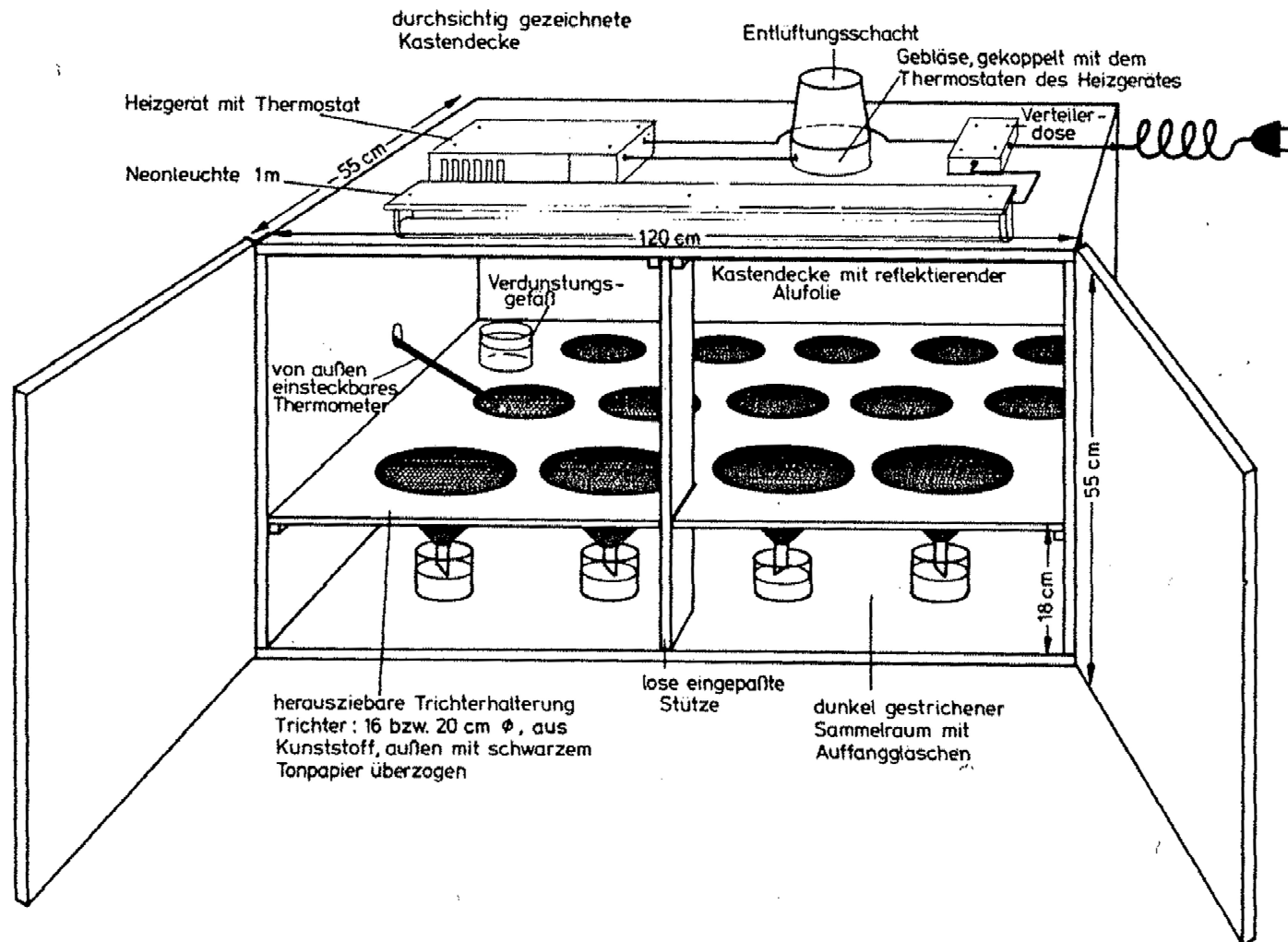


Fig. 34. Multiple canister extractor (after Macfayden, 1961): *a.* canister, core and sieve plate; *b.* whole apparatus.

Pedobiologické metody

Suchá extrakce půdních vzorků



Extrakční aparát pro suchou extrakci velkých sérií vzorků (Kempson, MacFadyen)

Pedobiologické metody

Suchá i mokrá extrakce půdních vzorků



Extrakční aparát užívaný pro suchou i mokrou extrakci velkých sérií vzorků s průtokovým chlazením vodou zespoda a zahříváním infračervenými žárovkami shora (nastavení teploty a jejího průběhu v čase přes Termostat, na fotografii je vidět připojené teplotní čidlo).

Pedobiologické metody

Suchá extrakce půdních vzorků



Kempsonův aparát pro suchou extrakci sérií velkých půdních vzorků (foto: Gerhardt Elsner)



MacFadyenův extraktor pro suchou extrakci malých půdních vzorků (foto: ecoTech)

Pedobiologické metody

Suchá extrakce půdních vzorků

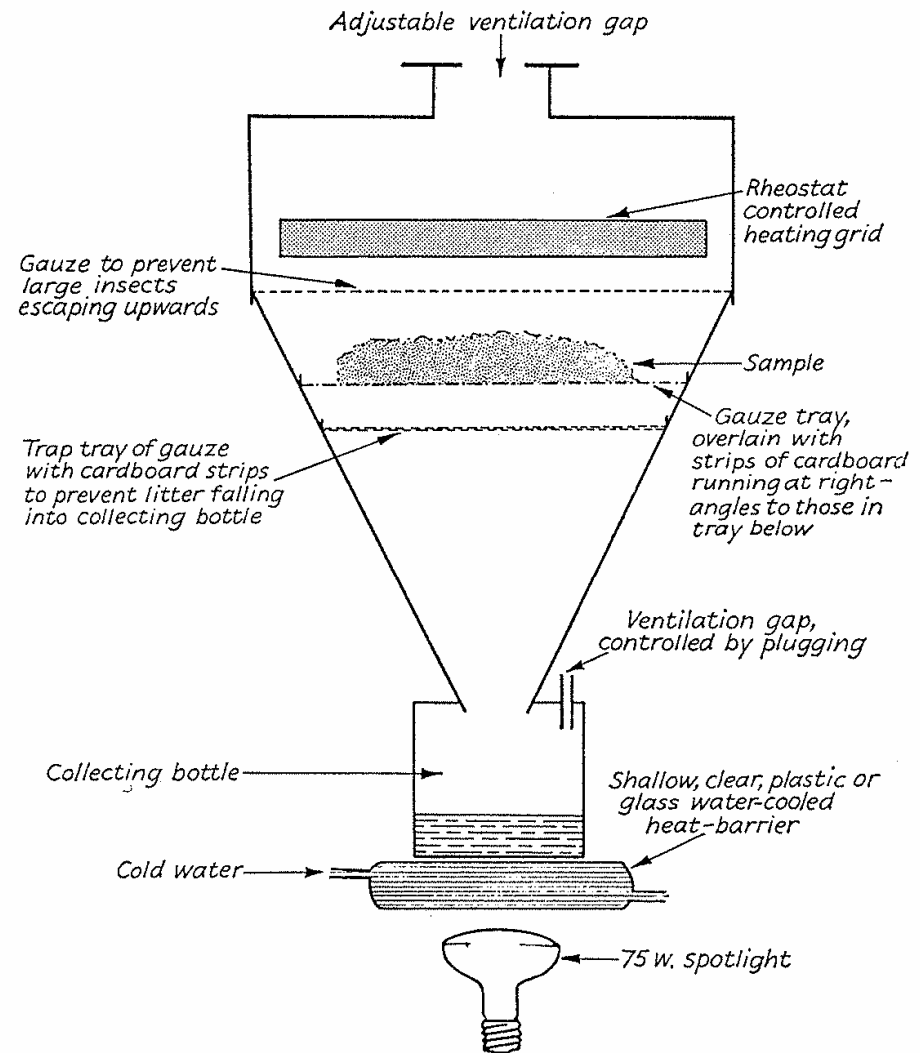
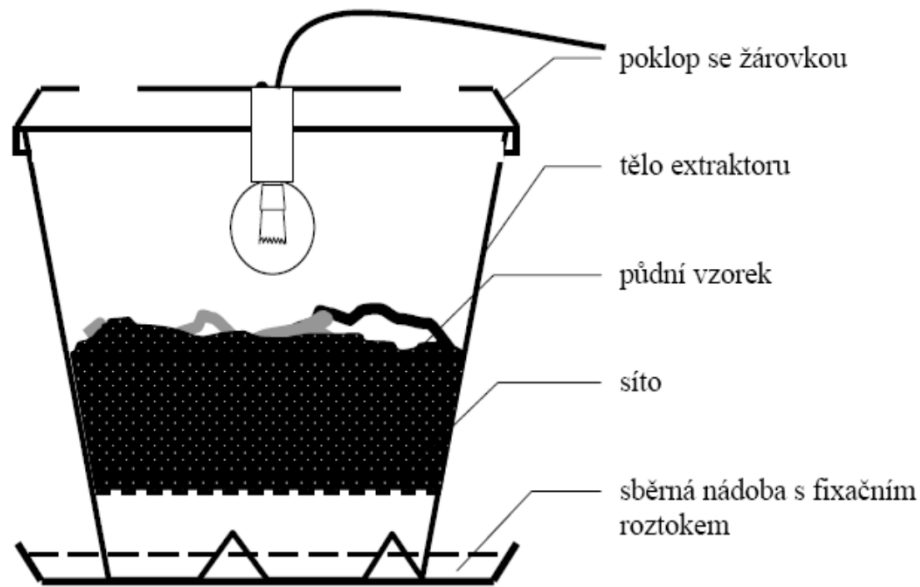


Fig. 32. A large Berlese funnel with modification.

Pedobiologické metody

Suchá extrakce půdních vzorků se zahříváním zhora:



Jednoduchý extrakční aparát zhotovený z plastového kbelíku

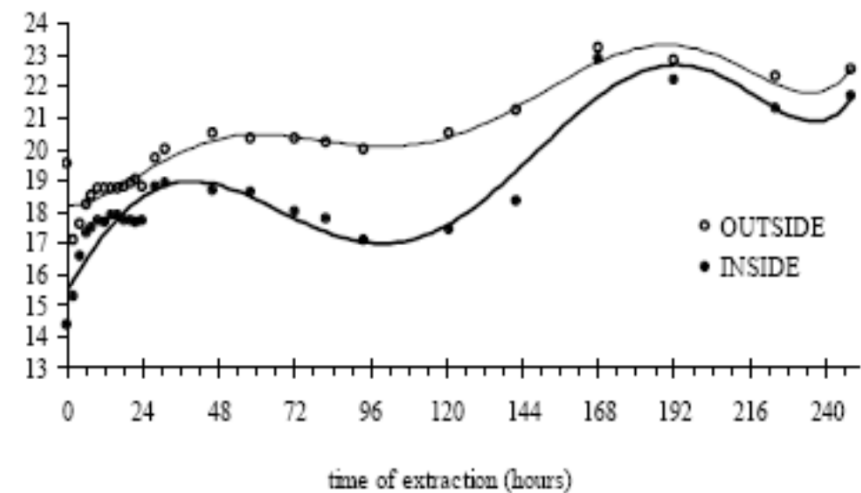


Fig. 4. Changes in temperature both inside and outside the heat-extractor during extraction.

Pedobiologické metody

Suchá extrakce půdních vzorků: jednoduchý tepelný extrakční aparát

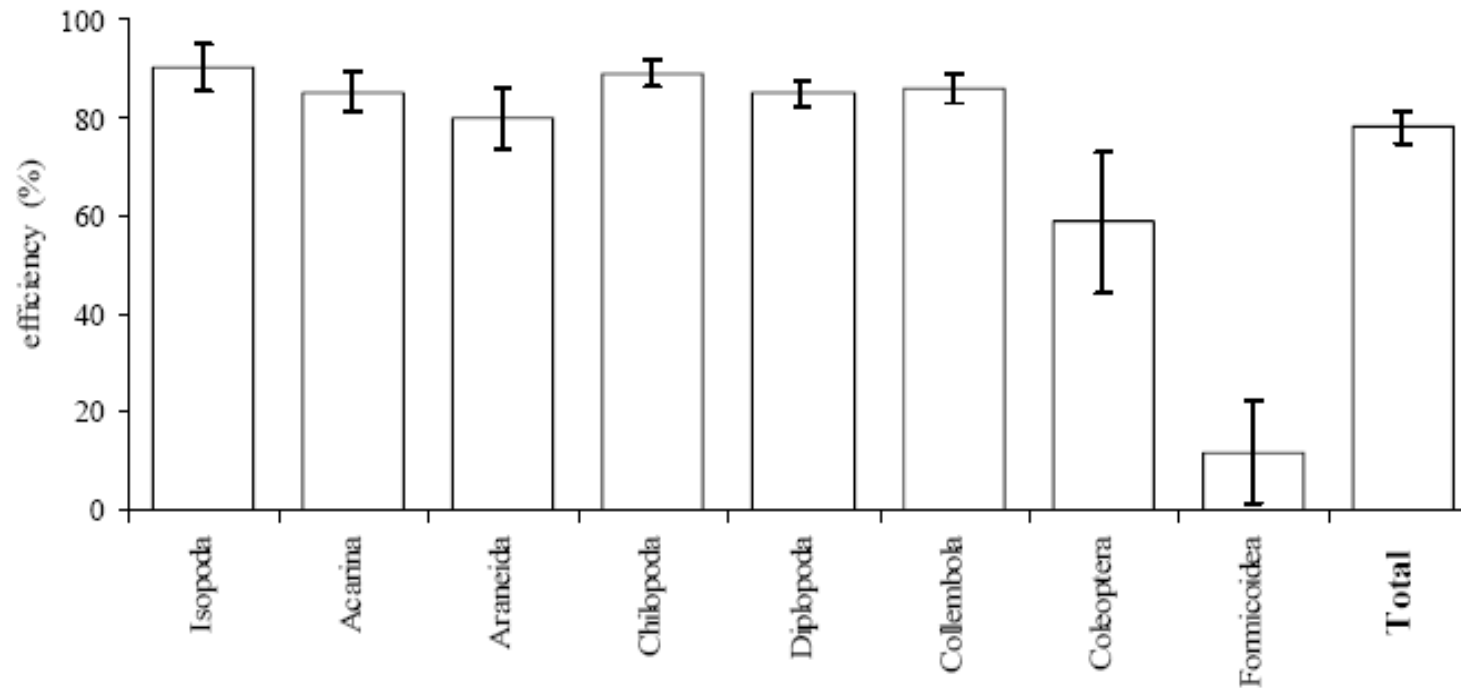


Fig. 3. Efficiency (%) of the heat-extractor for selected groups of soil invertebrate fauna (mean \pm S. E.). Total number of animals used for testing the efficiency of heat-extraction in three soil samples: Isopoda 85, Acarina 93, Aranea 39, Chilopoda 56, Diplopoda 50, Collembola 97, Coleoptera 90, Formicoidea 28.

Účinnost (% extrahovaných jedinců z celkového počtu přítomných) tepelného extračního aparátu pro vybrané skupiny půdních bezobratlých (průměr \pm SE). Celkem nasazeno jedinců: 85 stínek, 93 roztočů, 39 pavouků, 56 stonožek, 50 mnohonožek, 97 chvostoků, 90 brouků a 28 mravenců ve třech půdních vzorcích.

Pedobiologické metody

Vypuzování žížal z půdy přímo v terénu: Elektro-oktetová metoda



Dále:

- vypuzování roztokem formaldehydu (cca 0,4%)
- vypuzování suspenzí hořčice či roztokem allylithiocyanátu (AITC)

Pedobiologické metody

Vypuzování žížal z půdy přímo v terénu dráždivým roztokem

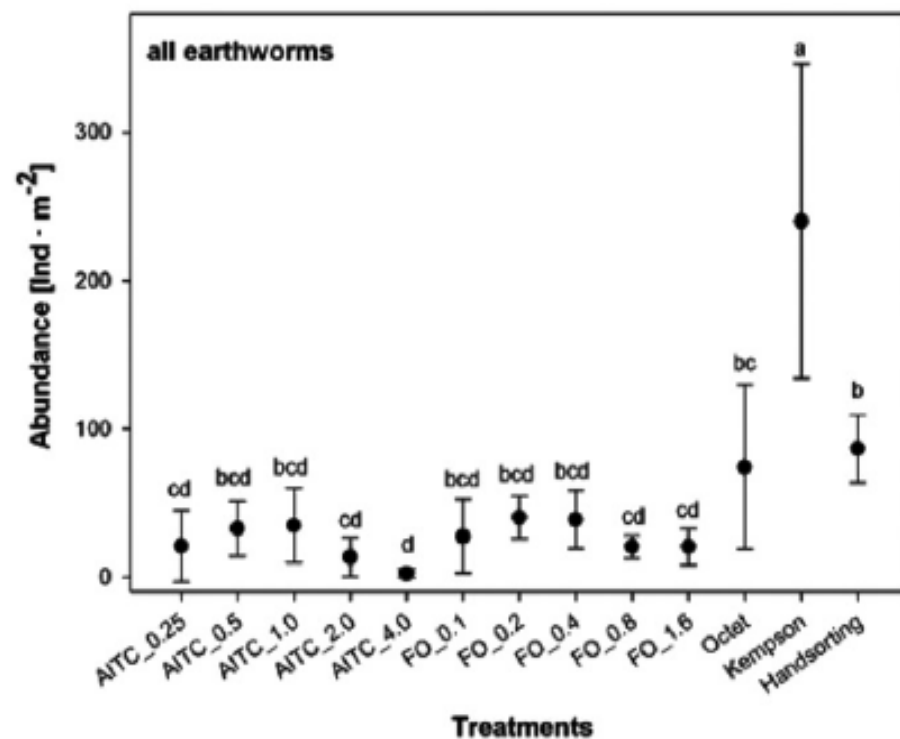


- vypuzování roztokem formaldehydu (cca 0,4%), nebo
- vypuzování suspenzí hořčice či roztokem jeho účinné látky - allylisothiocyanatu (AITC)

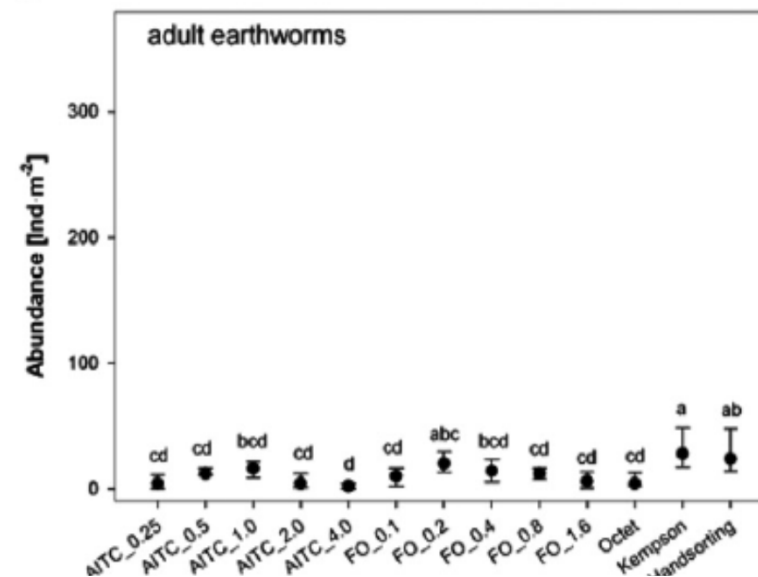
Pedobiologické metody

Extrakce žížal z půdy: srovnání metod

a



b



c

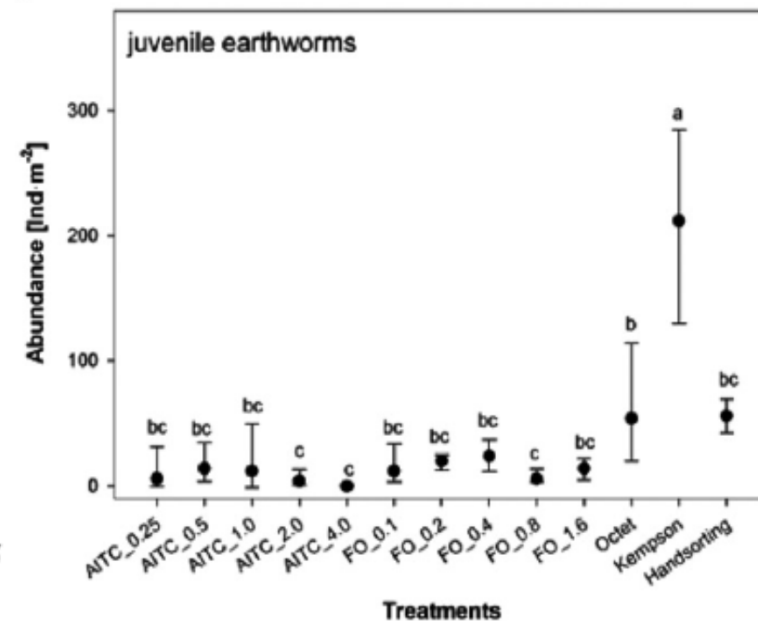


Fig. 1. Efficacy of expulsion methods for earthworms in a temperate meadow soil in non calceric cambisol: (a) total abundance; (b) abundance of adults; and (c) abundance of juveniles. Symbols represent the sample means ($n = 8$), error bars cover the 95% confidence interval. AITC = allyl isothiocyanate, FO = formalin, numbers in abscissa tick marks are dosages (mM for AITC, % for FO).

Pedobiologické metody

Extrakce žížal z půdy: srovnání metod

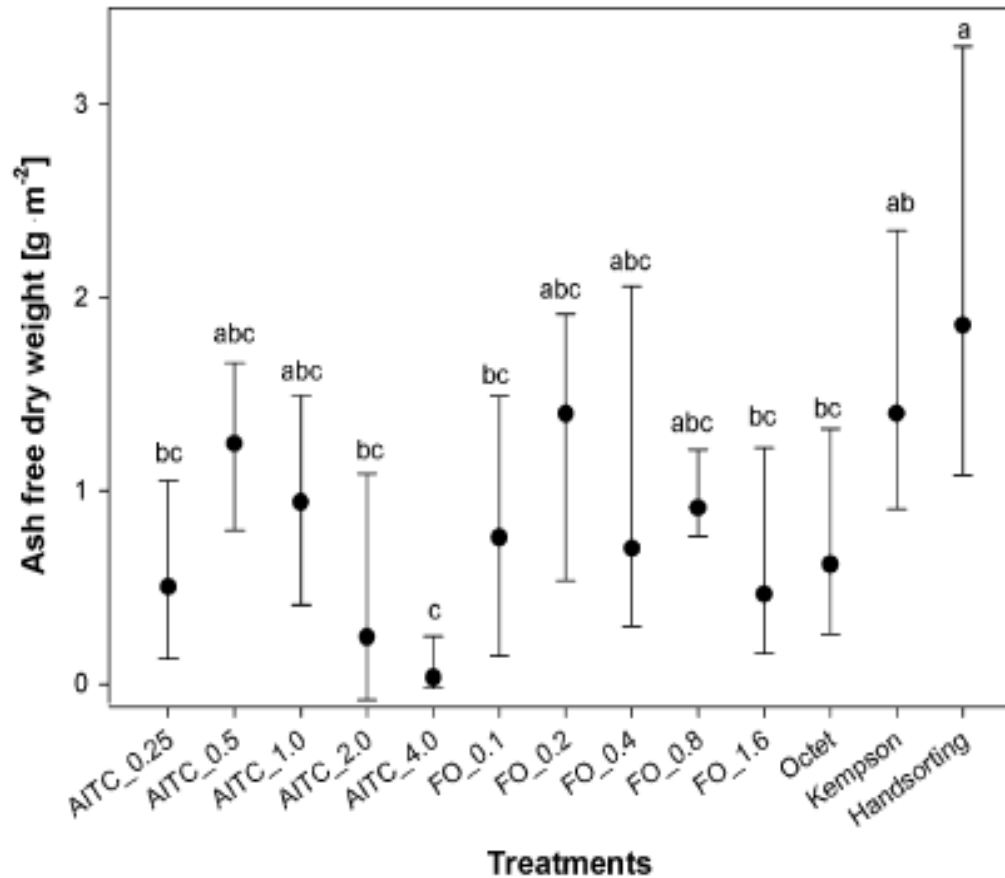


Fig. 2. Efficacy of expulsion methods for earthworm biomass in a temperate meadow soil. See Fig. 1 for symbols and abbreviations.

Pedobiologické metody

Extrakce žížal z půdy: srovnání metod – vedlejších účinků na jiné než cílové organismy (žížaly)

Table 6
Method efficacy for recovering earthworms and long-term nontarget side effects in a temperate meadow soil

Methods	Extraction efficacy			Collembola	Gamasida	Oribatida	Total PLFAs	G- PLFAs	G+ PLFAs	Ectomycorrhizal and saprophytic fungi PLFA	Arbuscular mycorrhizal PLFA	Actinomycetes PLFAs	Plant roots	Plant shoots
	Total	Adult	Juvenile											
AITC (mM)														
0.25	+	+	+	-	-	-	-	-	-	-	-	-	-	-
0.5	+	++	+	-	+	-	-	-	-	-	-	-	-	-
1.0	+	++	+	-	-	-	-	-	-	-	-	-	-	-
2.0	+	+	+	-	-	-	-	-	-	-	-	-	-	-
4.0	+	+	+	-	+	+	-	-	-	-	-	-	-	+
0.1	+	++	+	-	-	-	-	-	-	-	-	-	-	-
Formalin (%)														
0.2	+	++	+	-	-	-	-	+	-	-	+	-	-	-
0.4	+	++	+	-	-	-	+	+	+	-	+	-	-	-
0.8	+	++	+	-	-	-	+	+	+	-	+	-	-	+
1.6	+	+	+	-	--	-	+	+	+	-	+	-	-	+
Octet	++	+	++	-	-	-	-	-	-	-	-	-	-	-
Water	0	0	0	-	-	-	-	-	-	-	-	-	-	-
Handsorting	++	+++	++	/	/	/	/	/	/	/	/	/	/	/
Kempson	+++	+++	+++	/	/	/	/	/	/	/	/	/	/	/

Extraction efficacy: + = low efficacy; ++ = medium efficacy; +++ = high efficacy; 0 = no earthworms expelled. Nontarget effects: - = no negative long-term effects observed; + = negative long-term effects observed; / = destructive methods, no possibility to observe nontarget effects. AITC = allyl isothiocyanate.

Pedobiologické metody

Extrakce žížal z půdy: srovnání metod – vedlejších účinků na jiné než cílové organismy (žížaly) – zde na mikroorganismy

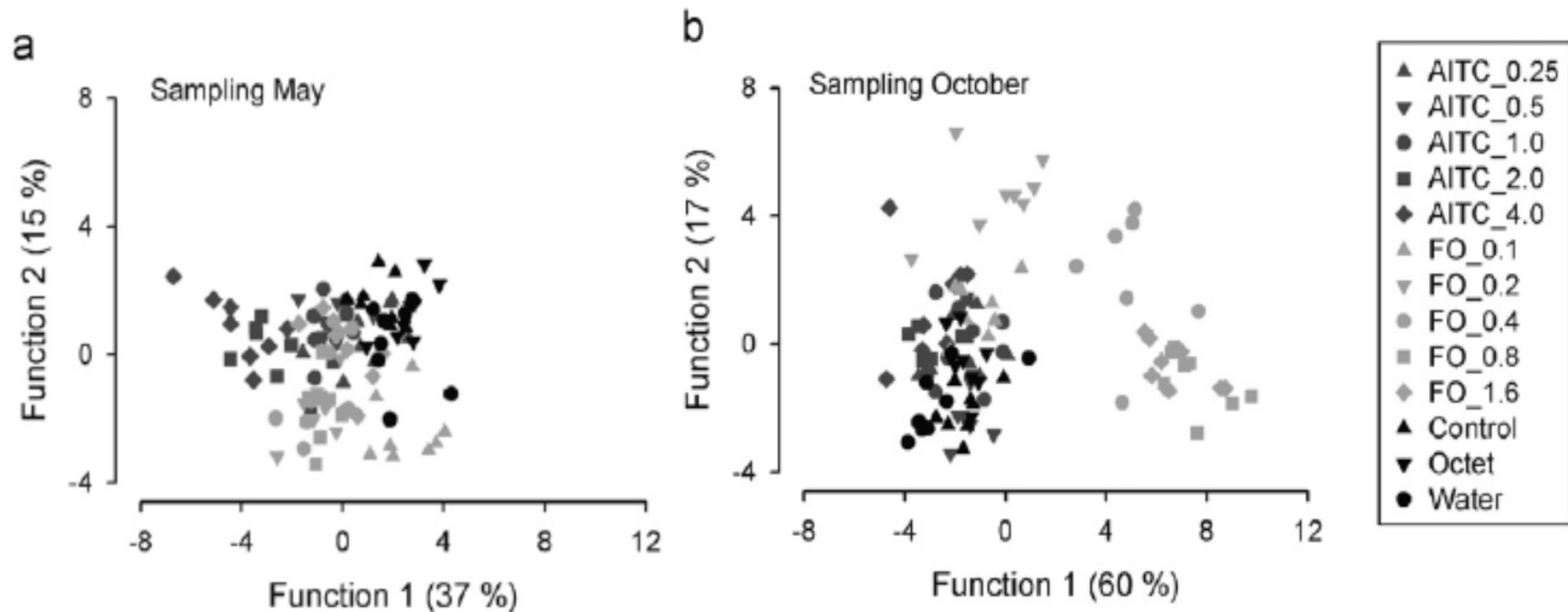
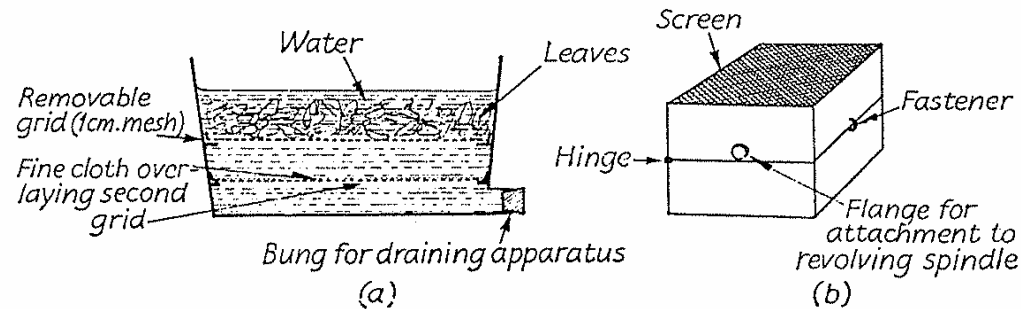


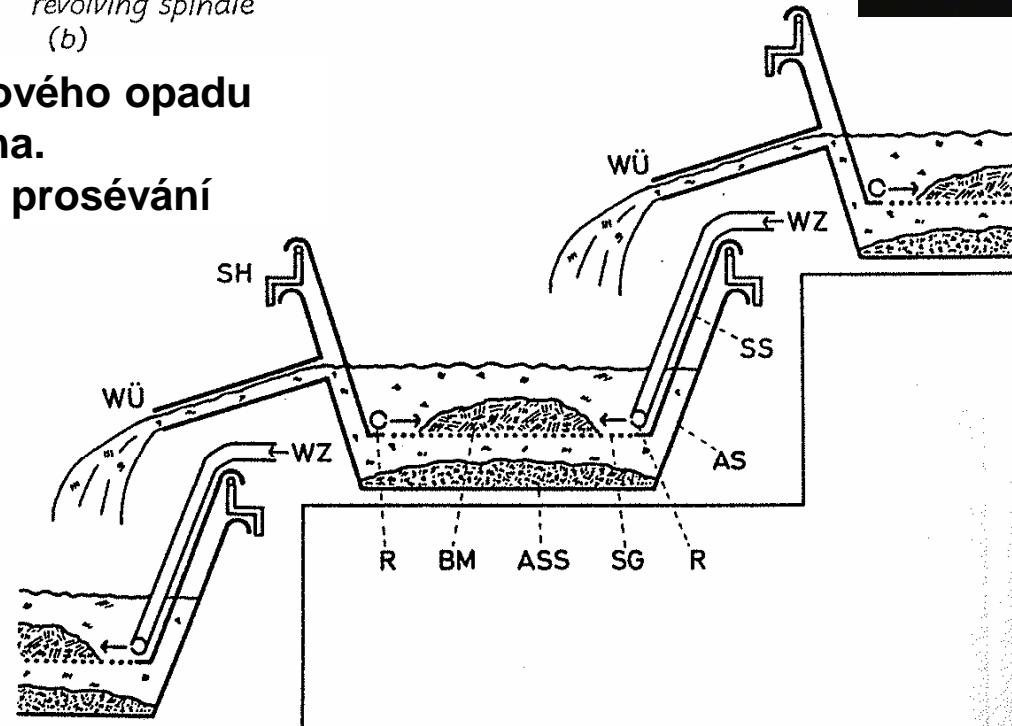
Fig. 3. Discriminant analysis of 26 PLFAs: (a) short-term effects and (b) long-term effects of expulsion methods for earthworms on phospholipid fatty acids. Symbols represent the sample means ($n = 8$); the variance of the eigenvalues is added on the axis labelling (in brackets). AITC = allyl isothiocyanate, FO = formalin, numbers behind the abbreviations are dosages (mM for AITC, % for FO).

Pedobiologické metody

Mokrý extrakce půdních vzorků: vymívání půdy přes síta



- Nádoba pro oddělení měkkýšů od listového opadu mokrým proséváním podle Williamsona.
- Jednoduchá síťová krabice pro mokré prosévání kokonů pilatek podle McLeoda.



Metoda síťové flotace: funkční schéma kaskády sít (podle Behre 1987); AS – zachytná miska, ASS – sediment v záchytné misce, BM – půdní materiál, R – kruh přívodu vody, SG – síto (gáza), SH – uchycení síta, SS – síťová miska, WÜ – přepad vody, WZ – přítok vody

Pedobiologické metody

Mokrý extrakce půdních vzorků: Flotace

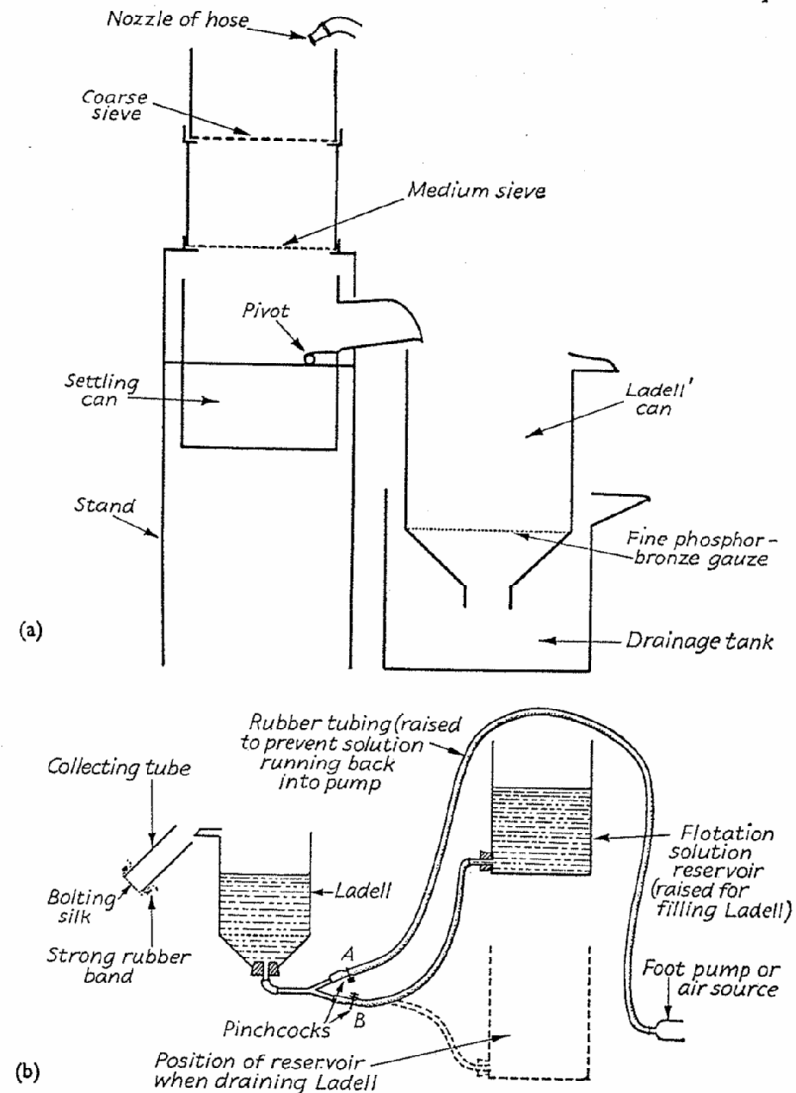
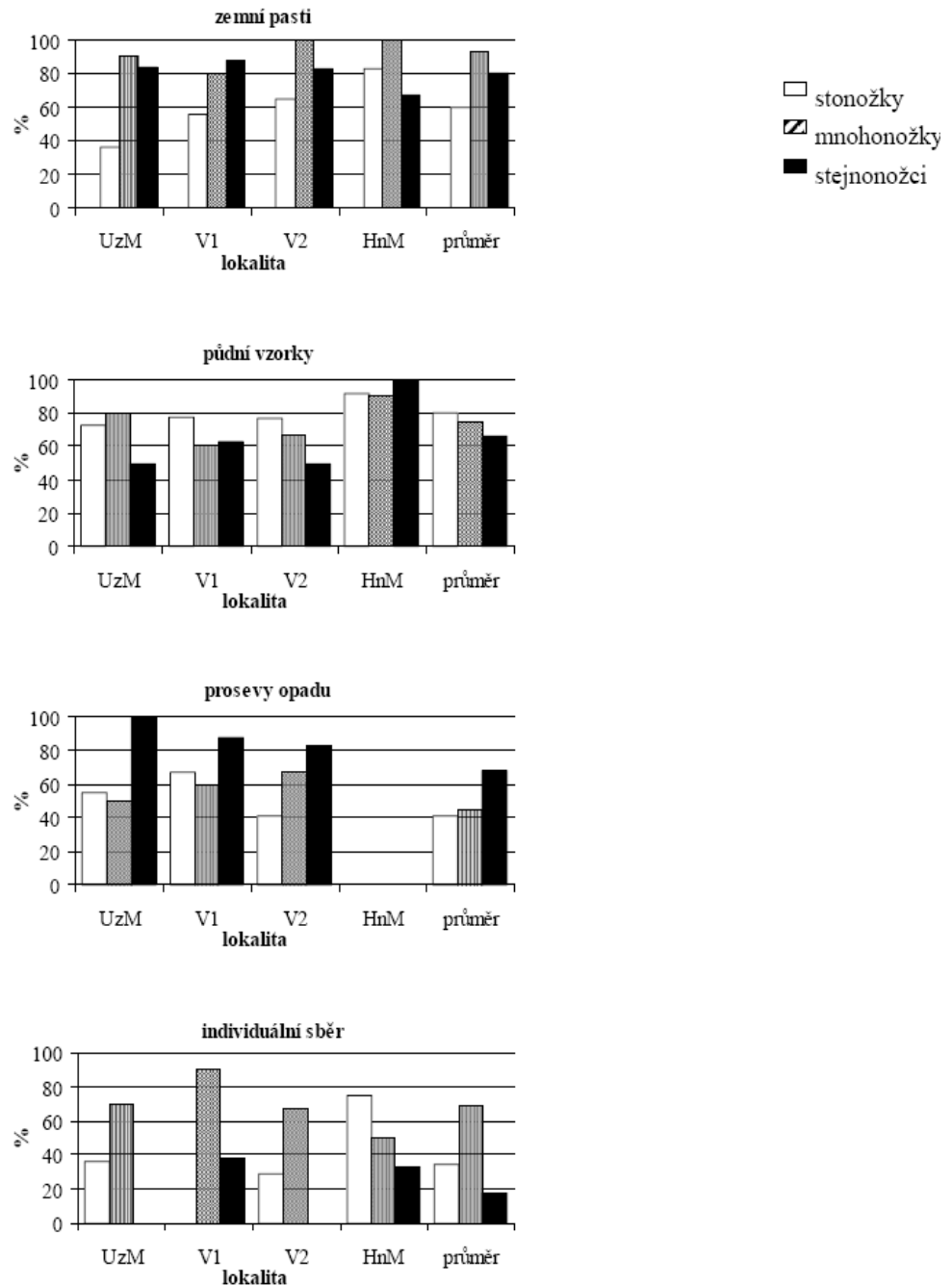


Fig. 30. *a.* Soil washing apparatus (modified from Salt & Hollick, 1944). *b.* Ladell can and associated equipment during the air agitation phase of flotation (diagrammatic).

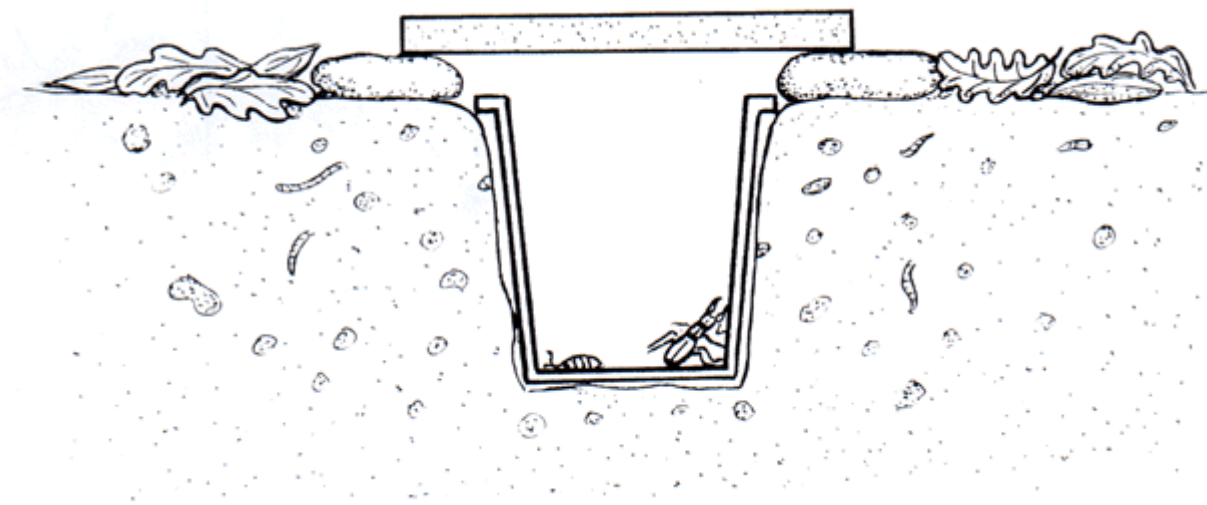
Pedobiologické metody

Efektivita metod pro získání kvantitativního odhadu populační hustoty tří skupin půdní makrofauny (členovců): zemní pasti, půdní vzorky s následnou suchou extrakcí se zahříváním, prosevy opadu a individuální sběr



Pedobiologické metody

Odchyt aktivního epigeonu (fauny půdního povrchu) pomocí zemních (padacích, Barberových) pastí



Pedobiologické metody

Emergenční pasti:
Pozemní fotoeklektory

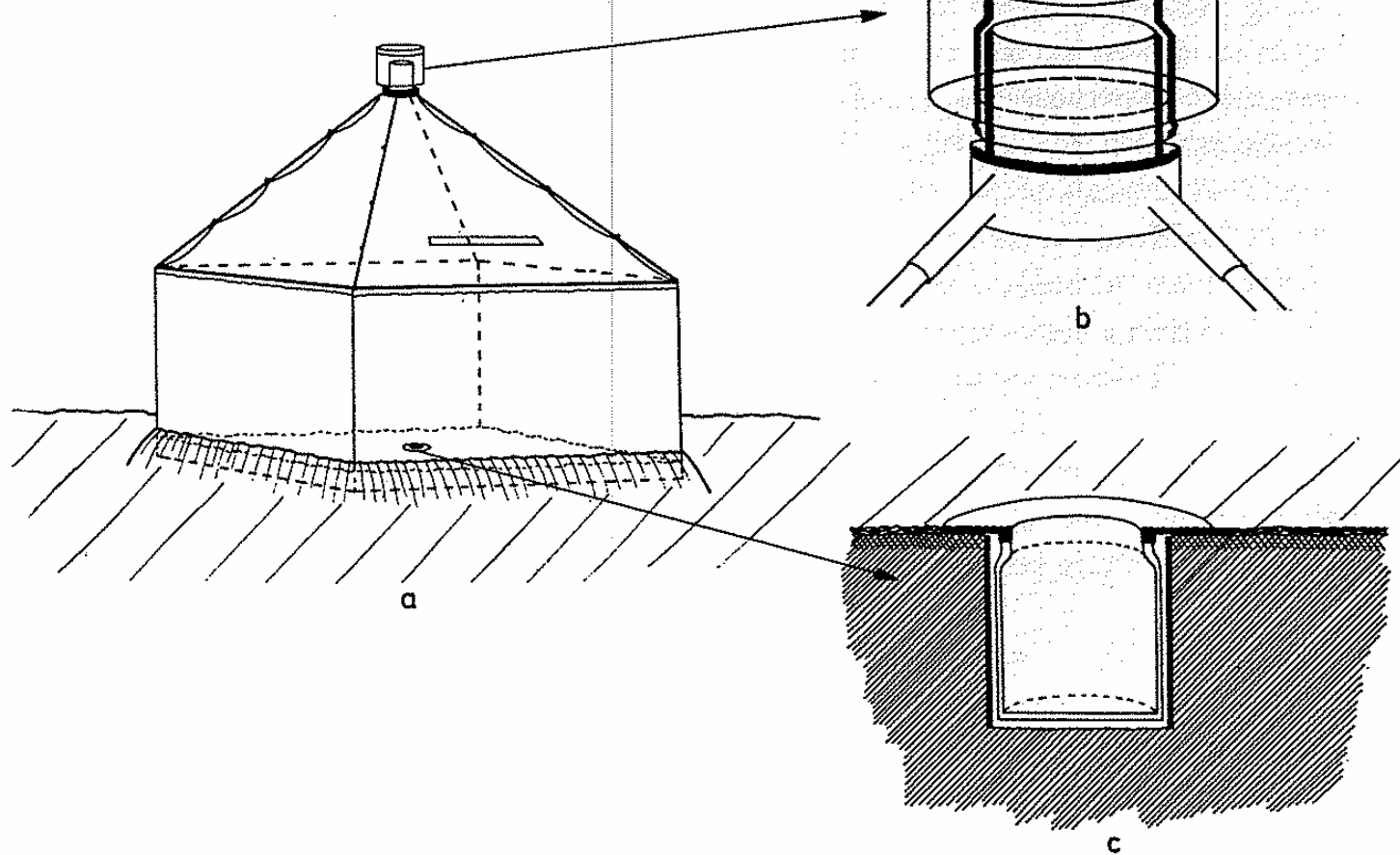


Fig. 1 a—c. Ground photo-elector (emergence trap). a) total view; b) sampling box (light trap) with pipes and upper metal construction; c) pitfall trap (sectional diagram); particulars see text

Funke, W., 1977: Food and energy turnover of leaf-eating insects and their influence on primary production. In: Ellenberg, H. (ed.) Integrated Experimental Ecology

Pedobiologické metody

Emergenční pasti: horní („hlavová“) záchytná nádoba fotoeklektoru



Vlevo jedna z původních konstrukcí (70. léta; Funke 1977),
vpravo nahoře modernější konstrukce (od 80. let),
vpravo dole fotografie komerčně vyráběné hlavové záchytné
nádoby (Behre – ecoTech)



Pedobiologické metody

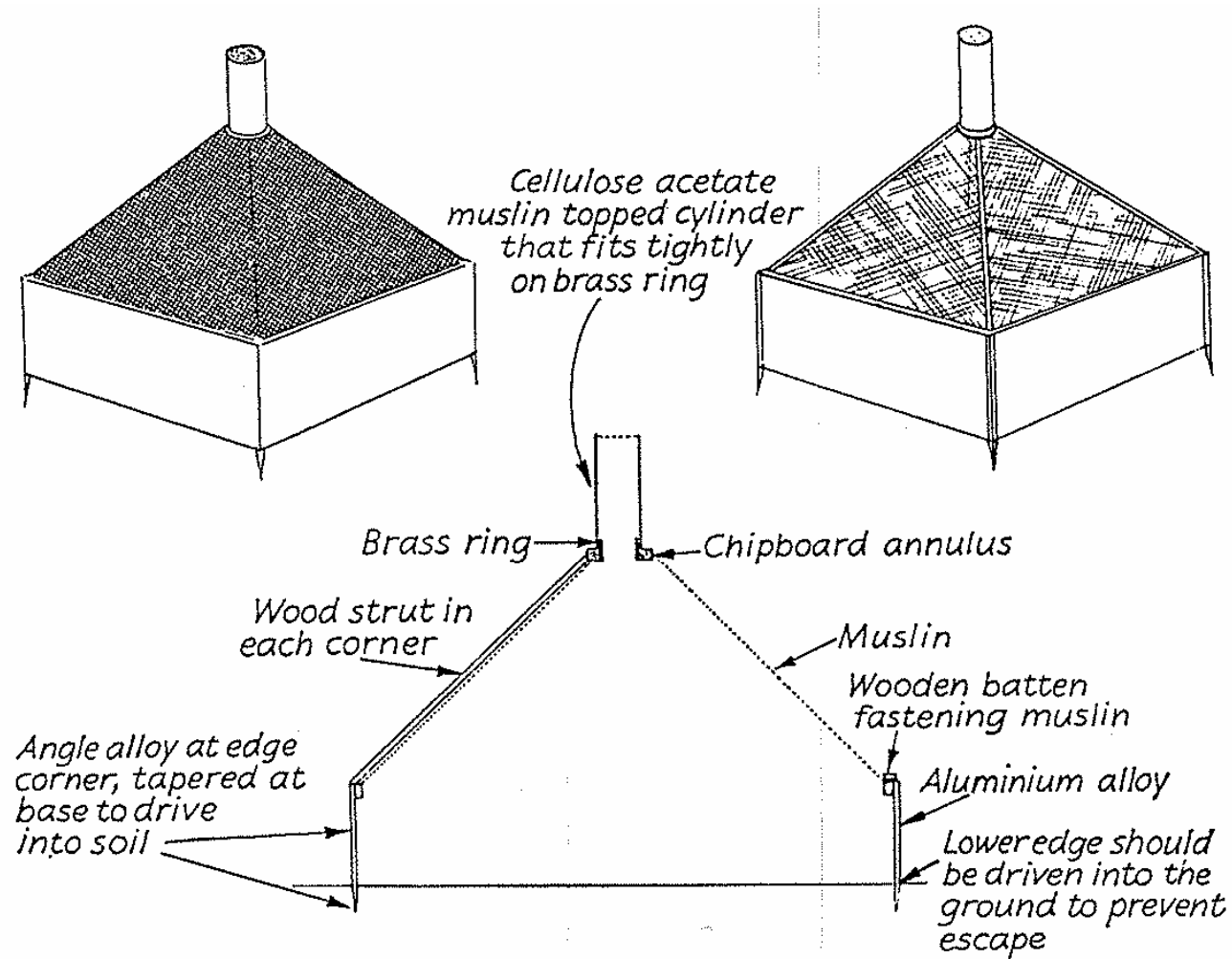


Fig. 26. A 'tent' for sampling strongly phototactic animals from herbage. A sagittal section through one corner and a side, with sketches of its appearance, shrouded and unshrouded.

Southwood, T. R. E., 1966: Ecological Methods

Pedobiologické metody

Emergenční pasti: Pozemní fotoeklektory

(zde s vloženými segmenty padlých kmenů, od půdy izolováno pomocí jemné gázy - „monofilu“ - z umělého vlákna)



Pedobiologické metody

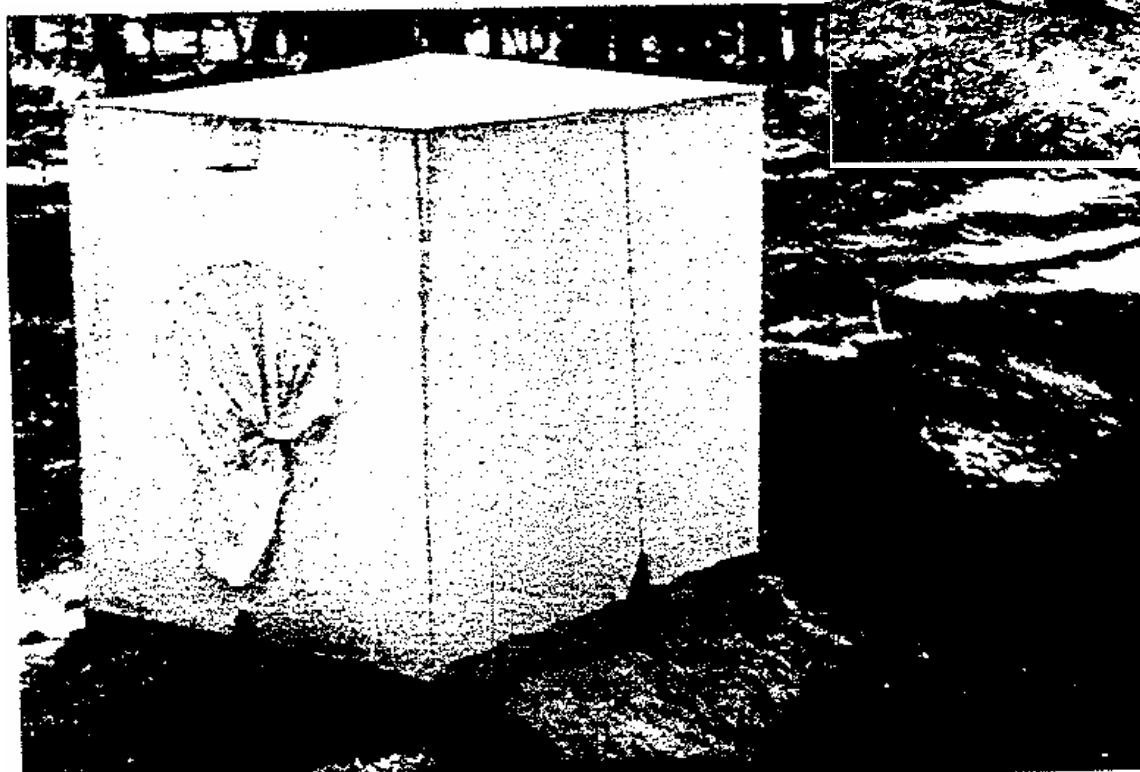
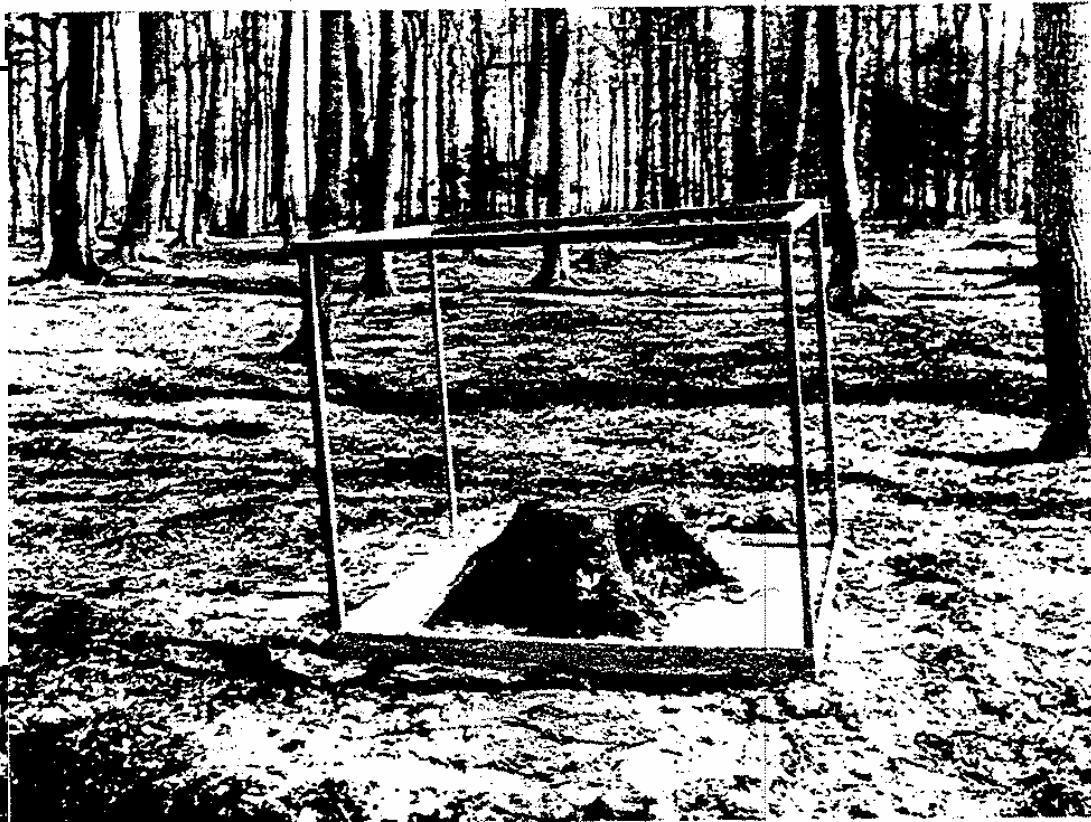
Emergenční pasti: Pozemní fotoeklektory

(zde umístěné nad pařezem, od půdy izolováno zalitím sádro)



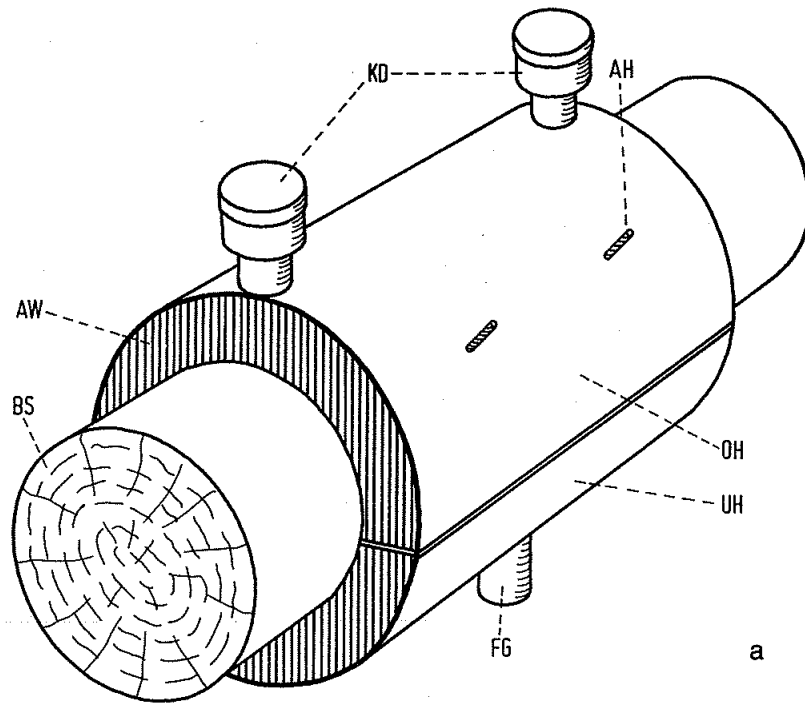
Pedob

Předchůdce fotoeklektorů:
„klec“ potažena gázou (monofilem)



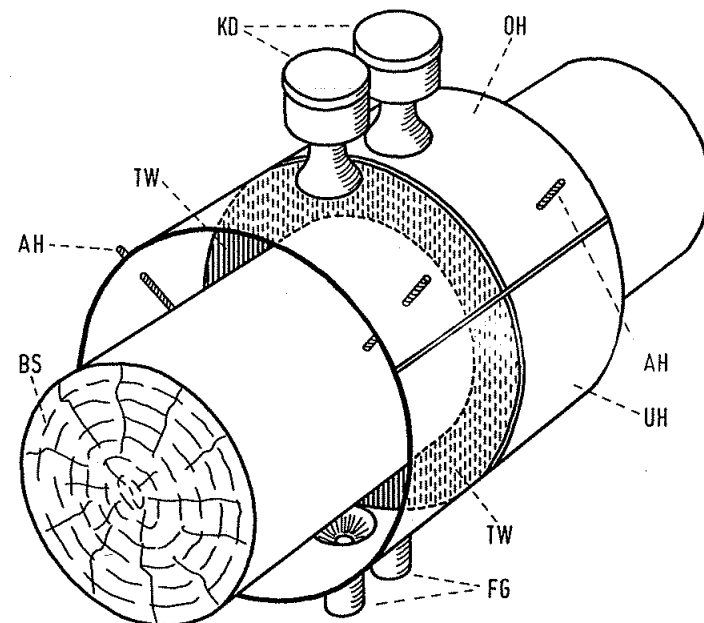
Derksen, W., 1941:
Die Succession der pterygoten
Insekten im abgestorbenen
Buchenholz.

Pedobiologické metody



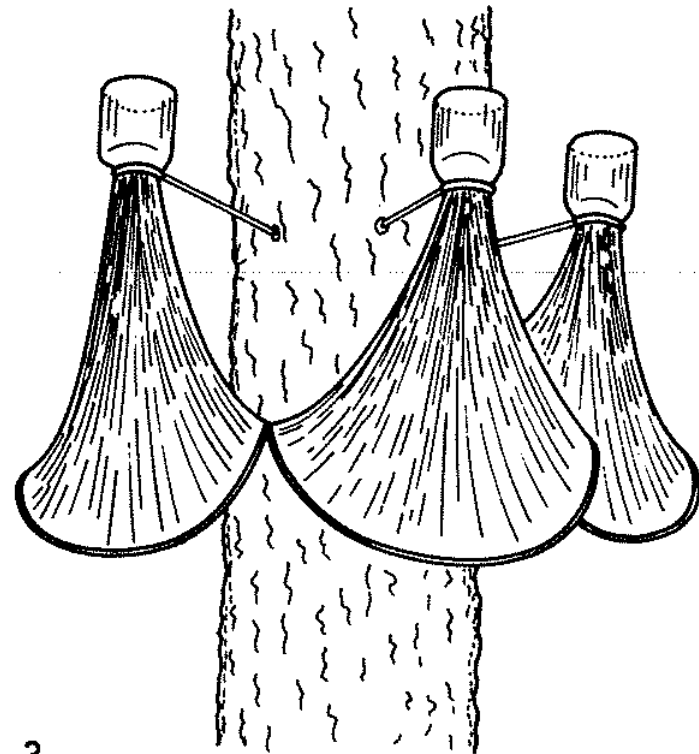
a) Uzavřený kmenový fotoeklektor k umístění na padlé kmene (klády)

a) Otevřený kmenový fotoeklektor k umístění na padlé kmene (klády)



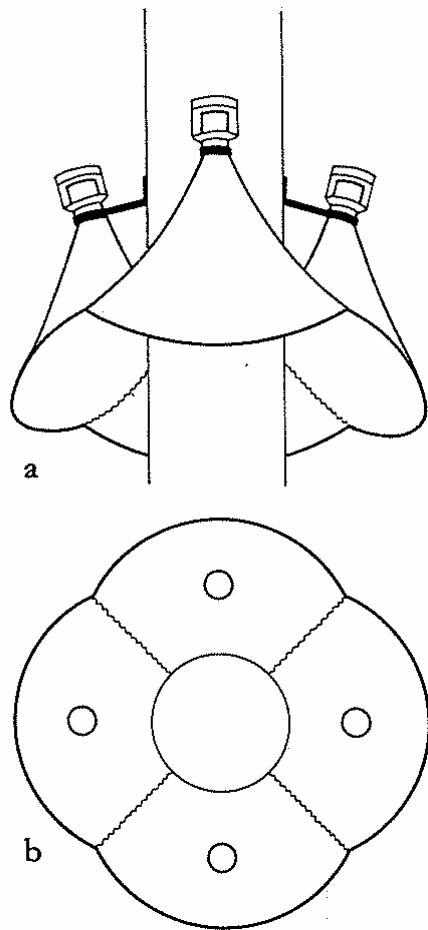
b

Pedobiologické metody



3
Stromový (= arboreální) fotoeklektor
-otevřený (Funke, 1977; Dykyjová et al.,
1989)

Pedobiologické metody



Stromový (= arboreální) fotoeklektor
-otevřený (Funke, 1977)



Pedobiologické metody

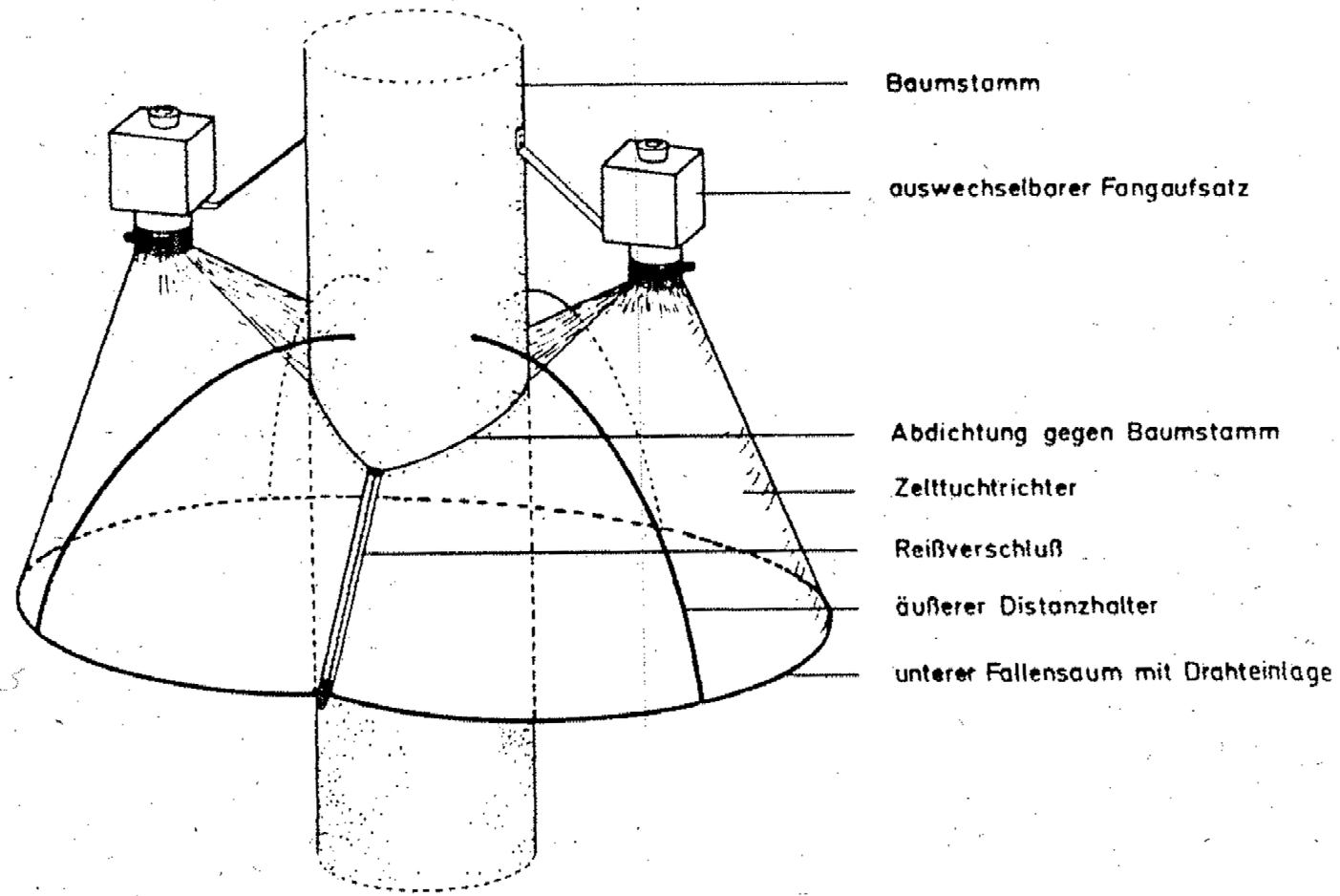
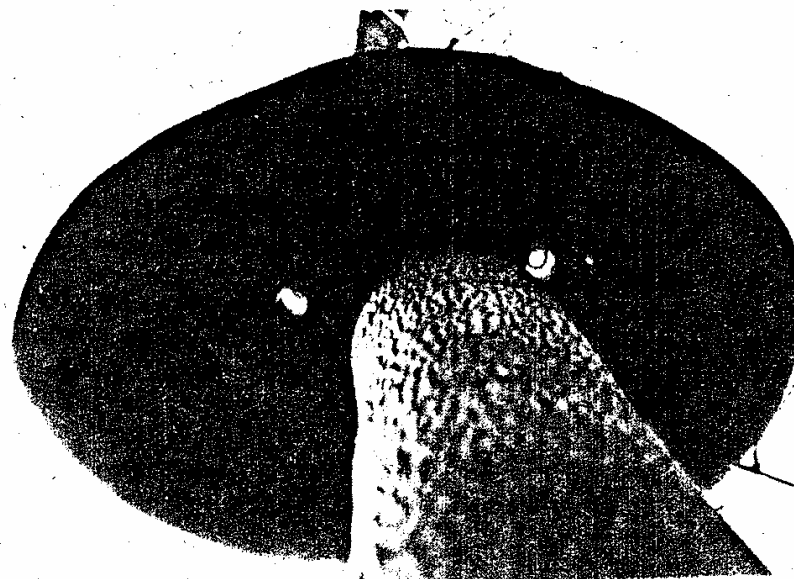


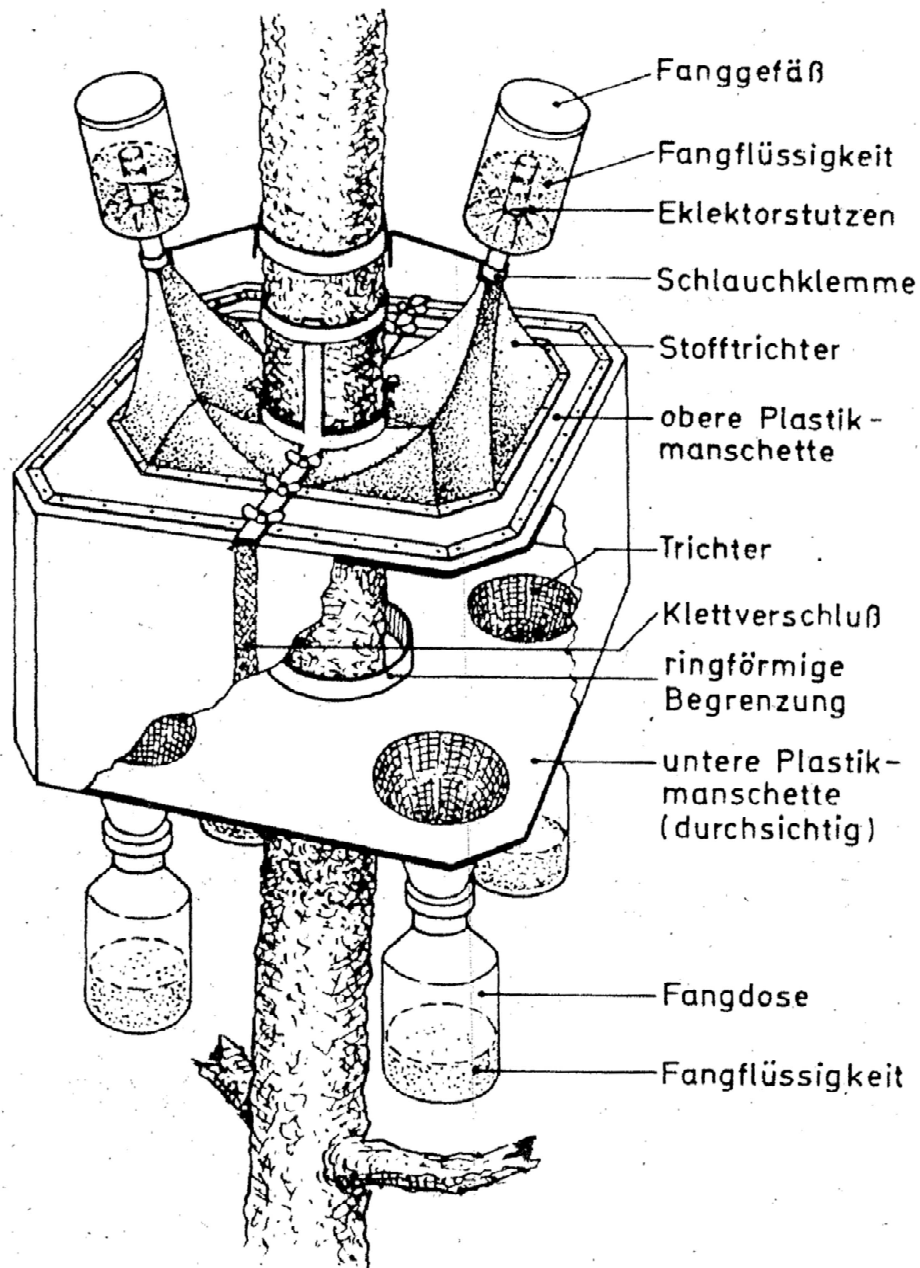
Abb. 27: Konstruktionsschema eines Stammeklektors nach MÜHLENBERG 1976
(verändert).*

Pedobiologické metody

Stromový (= arboreální) fotoeklektor
-otevřený (podle Mühlenberg, 1976)

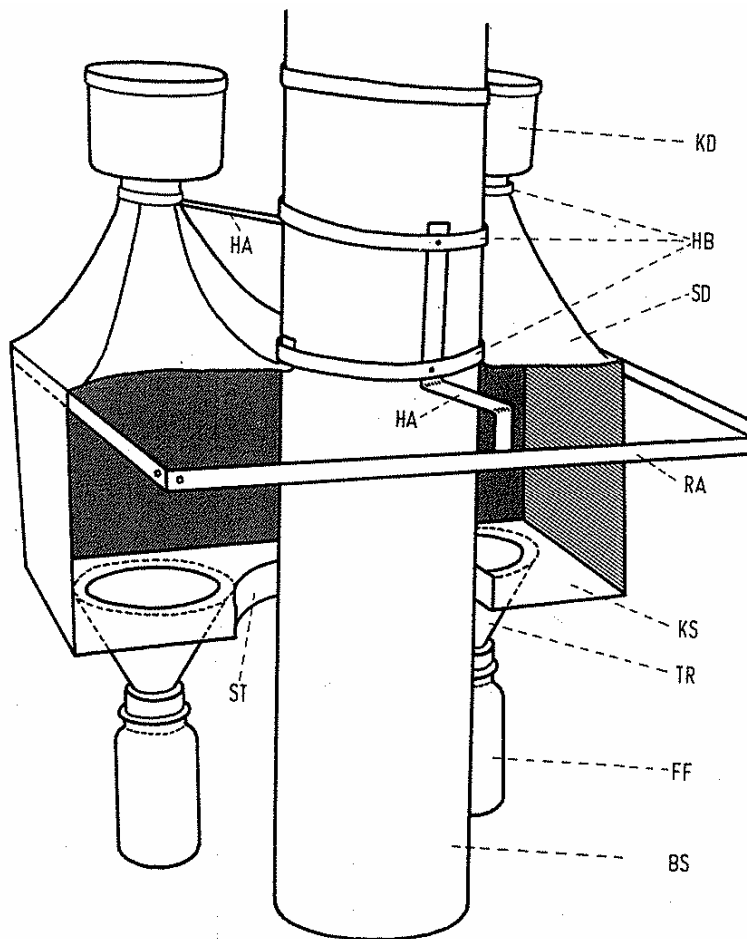


Pedobiologické metody



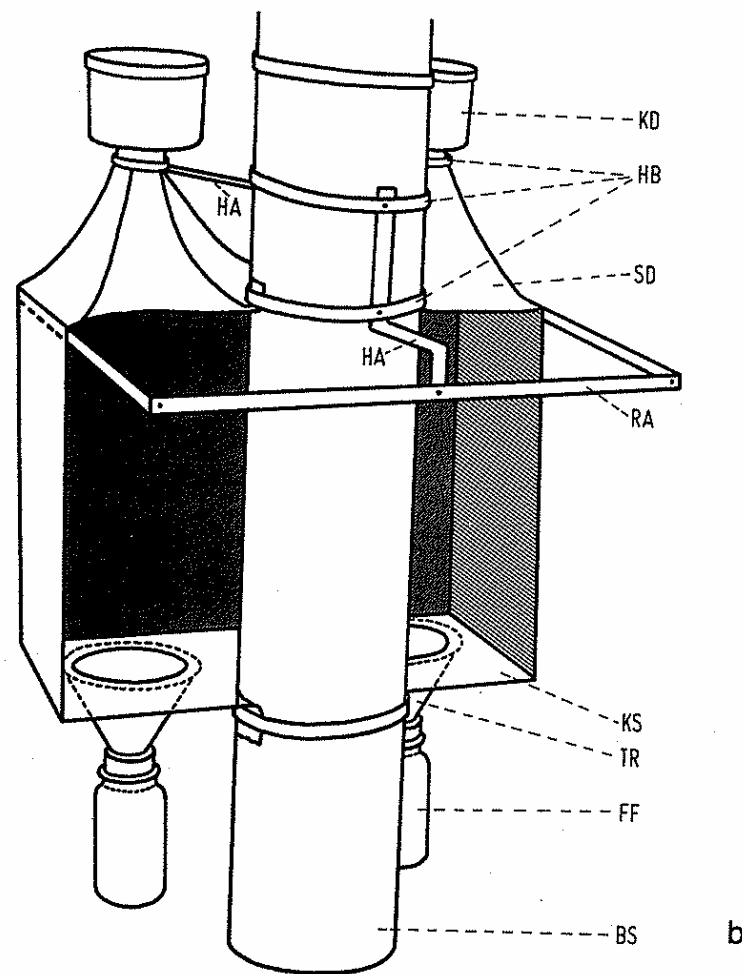
Otevřený stromový fotoeklektor
(podle Büchs, Steupert a Behre)

Pedobiologické metody



1989.)

Otevřený stromový fotoeklektor



Uzavřený stromový fotoeklektor

(Výrobek firmy Behre; Mühlberg, 1989)

Pedobiologické metody

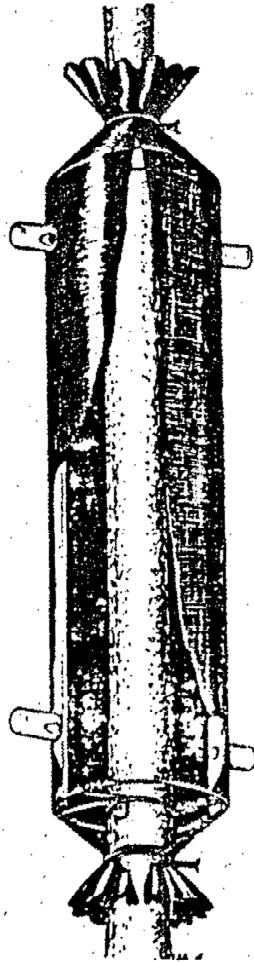


Abb. 30: "Emergence trap for bark dwelling insects" nach GLEN (1976).

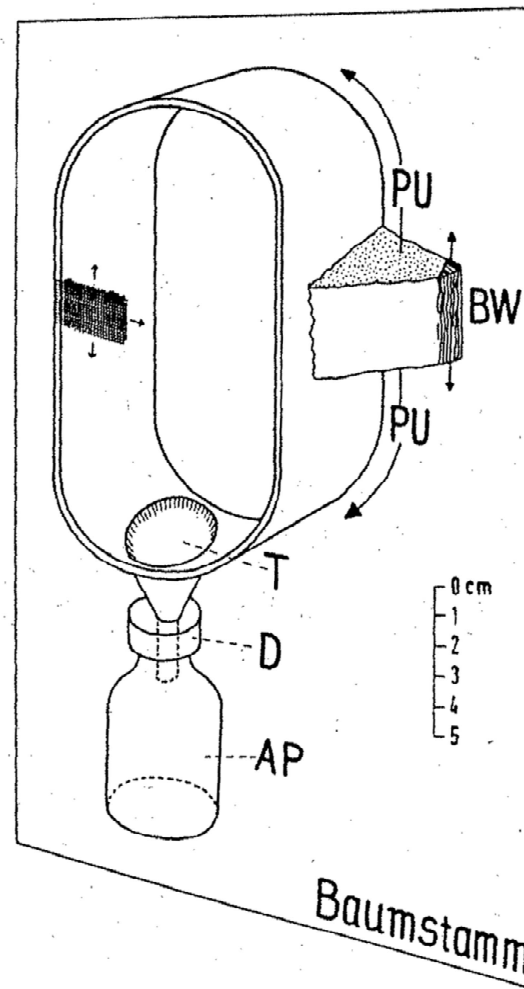


Abb. 31a: Borkenemergenzeklektor (BEE).

AP = Auffangflasche aus Polyethylen (mit Fangflüssigkeit)

BW = Baumwachs, Silicon

D = Drehverschluß

PU = Polyurethanschaummantel

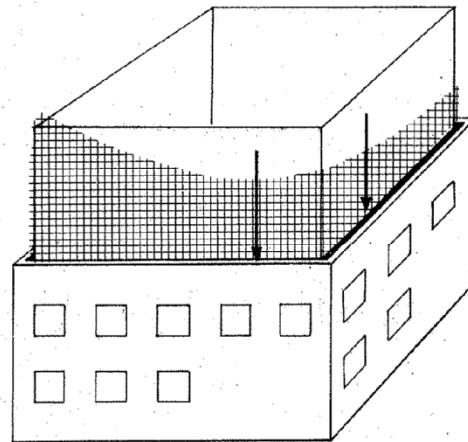
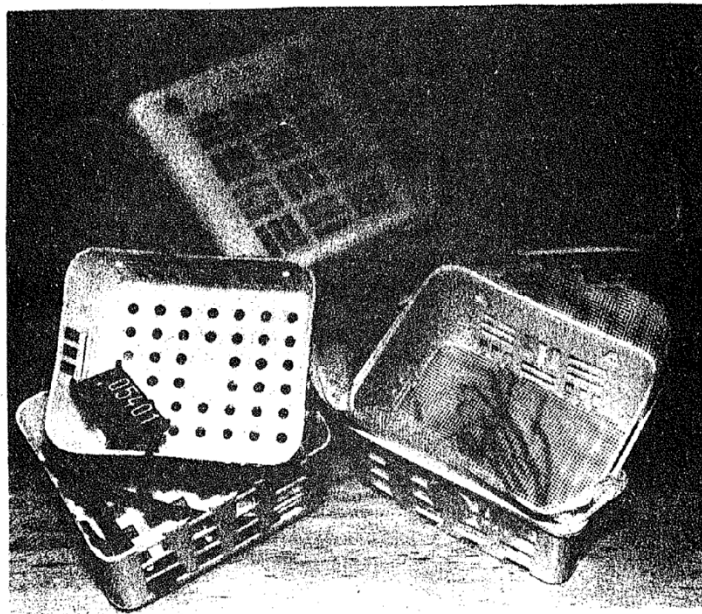
Pedobiologické metody

Pokusy s opadovými pytlíky (litter bags):

Zkoumání průběhu rozkladu a vlivu půdních organismů na něj

(různě jemná gáza dovoluje přístup pouze fauně do určité velikosti – pozor však na změnu

mikroklimatu – zvýšenou vlhkost!)



Jeden z pokročilých typů opadových pytlíků (jednoduší manipulace)

Pedobiologické metody

Pokusy s opadovými pytlíky (litter bags):
Zkoumání průběhu rozkladu a vlivu půdních organismů na něj



**Opadové pytlíky
na sklizeném poli**

**„Opadový pytlík“
zde s buničinou
místo opadu,
vlevo po expozici,
vpravo před ní.**

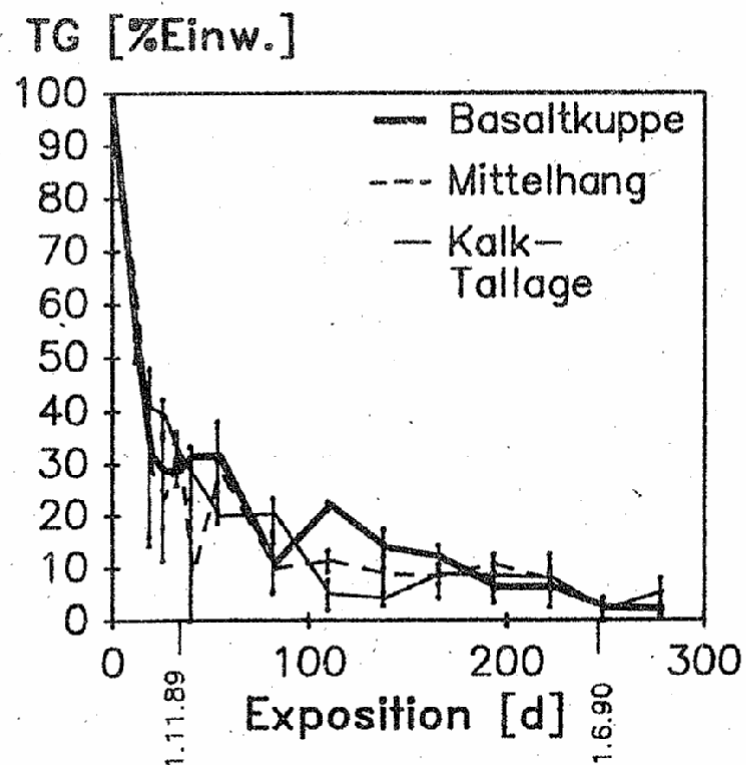


**Umístění „opado-
vého pytlíku“
s buničinou ve
vrstvě nadložního
humusu jehličnatého
lesa.**

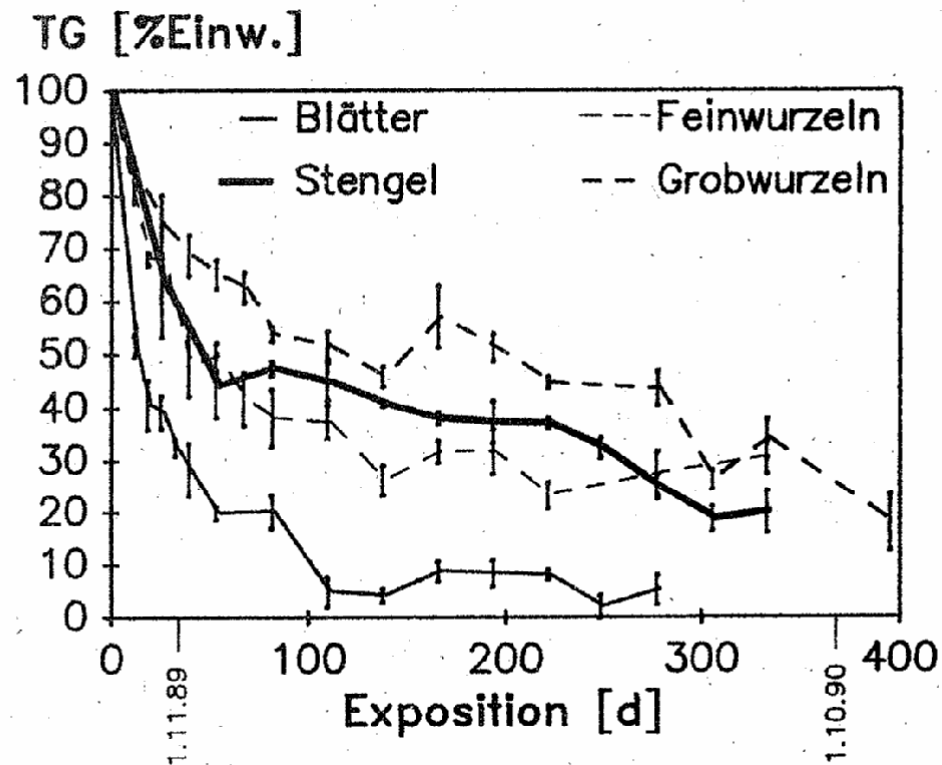


Pedobiologické metody

Pokusy s opadovými pytlíky (litter bags):
Zkoumání průběhu rozkladu a vlivu půdních organismů na něj



Rozklad listů kopřiv v různých polohách na svahu podél gradientu pH od čedičového vršku přes střední svah až po úpatí na vápenci. Suchá hmotnost v % původní suché hmotnosti, expozice v počtu dní, největší oka.



Rozklad různých typů kopřivového opadu na úpatí kopce (viz vlevo): listy, stonky, jemné kořínky, Silnější kořínky; v % původní suché hmotnosti, expozice v počtu dní, největší oka.

Pedobiologické metody

Test s návnadovými proužky (Bait-LaminaTest, Mini-Bait Test; Törne, 1990):
rychlý odhad rychlosti rozkladu (biologické aktivity) v půdě

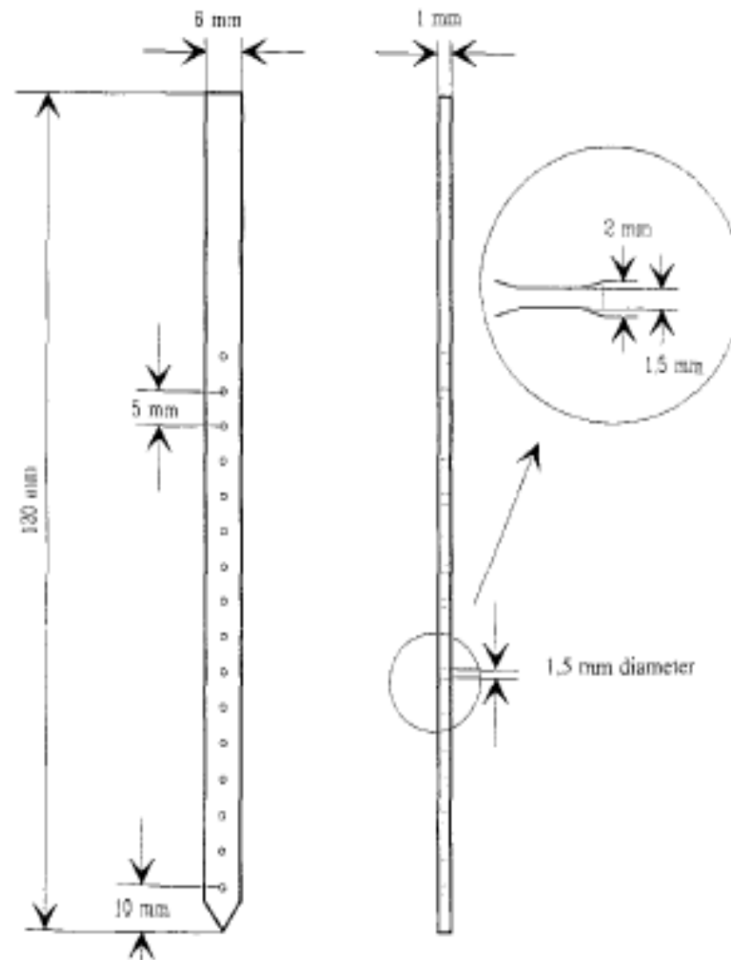


Fig. 1: In the bait-lamina test small bait portions (standard mixture of cellulose, bran flakes and active coal) are fixed in small holes bored in PVC strips which are then exposed to biogenic decomposition processes in the soil

Pedobiologické metody

Test s návnadovými proužky (Bait-LaminaTest, Mini-Bait Test; Törne, 1990):
rychlý odhad rychlosti rozkladu (biologické aktivity) v půdě

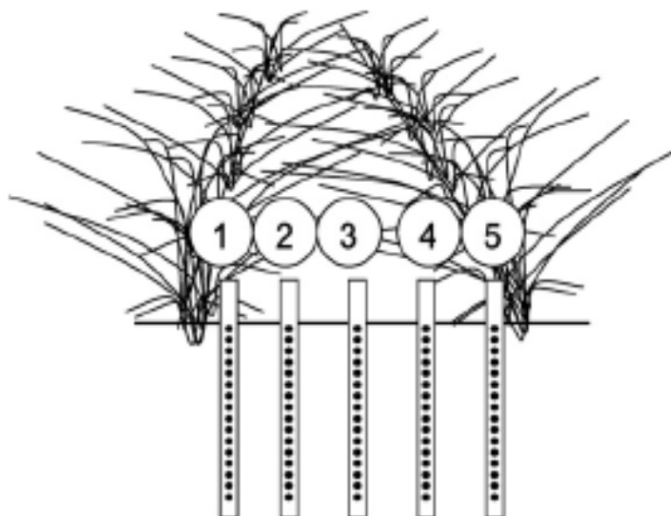


Fig. 1 – Arrangement of one experimental subplot, each of which received one bait flavour treatment.

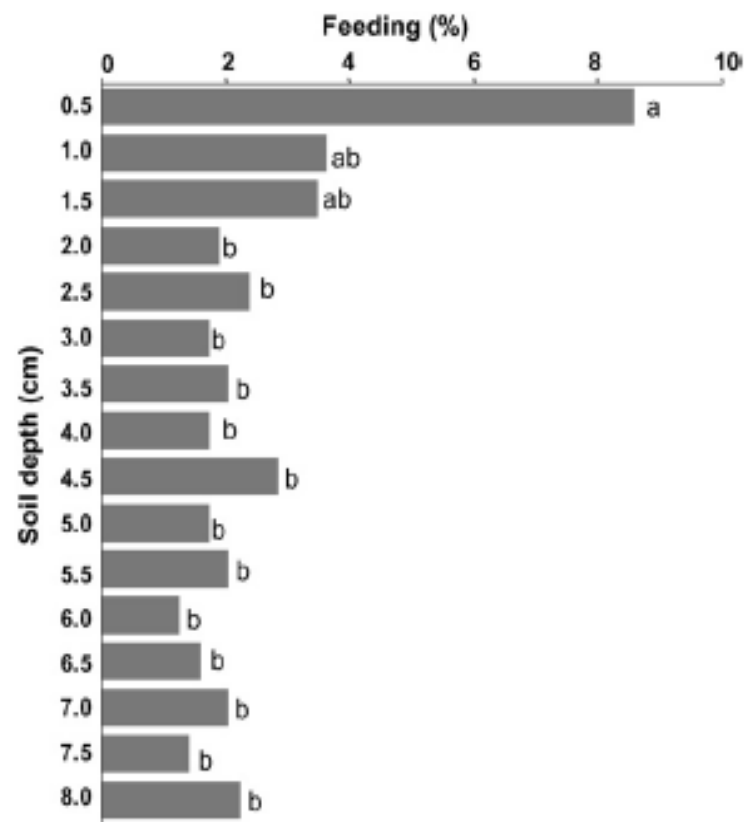


Fig. 2 – Variation in soil animal feeding activity with depth across all treatments, as revealed by the bait-lamina test ($P = 0.0005$; $N = 20$). Multiple mean comparisons are considered significant ($P = 0.05$) only after applying Bonferroni-Holms correction for multiple comparisons to the test. Each pair-wise comparison represent a Kruskal-Wallis chi-square approximation with 1 d.f.

Pedobiologické metody

Co určuje strukturu společenstva / potravní sítě?

Zhora dolů (Top-down) nebo zdola nahoru (bottom-up)?

(Predace nebo dostupnost zdrojů potravy?)

- Pokusy s obohacím systému opadem – „litter enrichment experiments“ (potrava, struktura a velikost habitatu, vlhkost)
- Pokusy s vyloučením predátorů – „predator exclosure experiments“
- Pokusy v mesokosmech – „mesocosm experiments“, např. obohacení půdy potravními zdroji jako glukózou k stimulaci mikrobiálního růstu (respirace)

Pedobiologické metody

Laboratorní pokusy v „mesokosmech“: např. k vlivu půdních živočichů na rostliny



Pedobiologické metody

Jaká je přesně trofická pozice daného živočicha?

- Pokusy k potravní preferenci – „Food preference (choice) experiments
- Přímé pozorování chování: získávání a příjmu potravy
- Rozbor obsahu zažívacího traktu (morfologie, mol.-biologie)
- Značení („labelling“) potenciální potravy radioaktivními (^{14}C) či neradioaktivními isotopy (C, N)

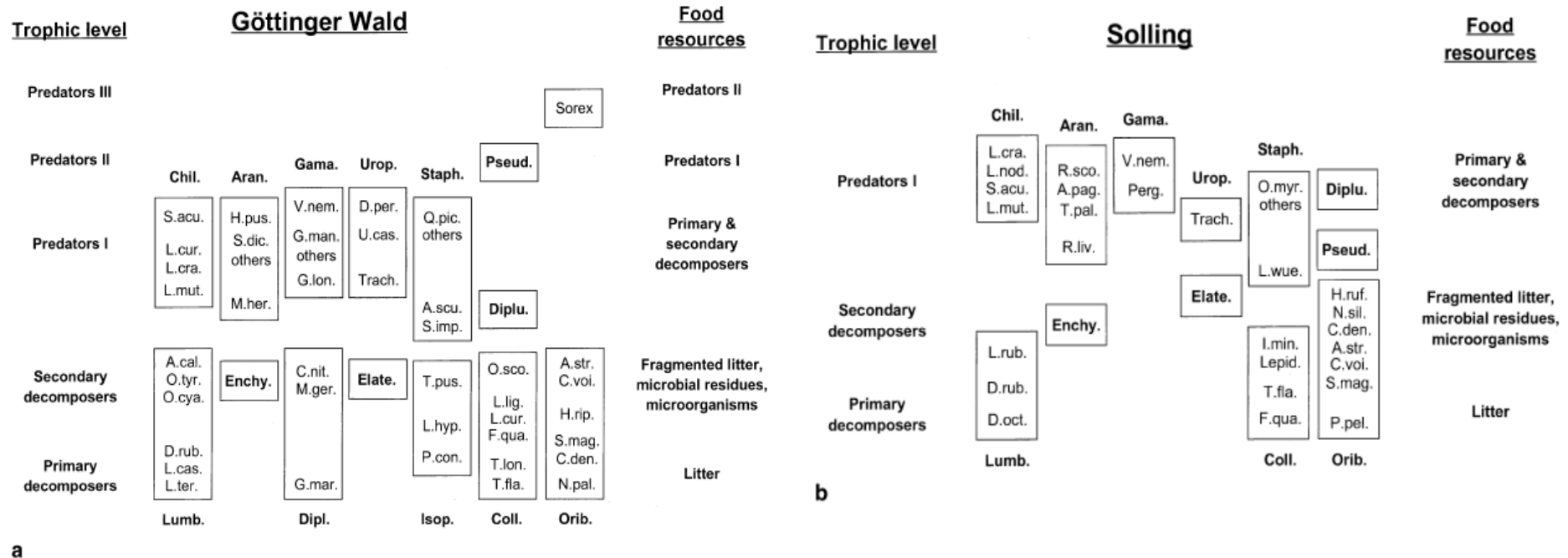
Pedobiologické metody

Využití stabilních izotopů (C, N) k určení trofické pozice

- poměr $^{15}\text{N} / ^{14}\text{N}$ ($\delta^{15}\text{N}$)
- Se stoupající trofickou úrovní dochází v organismech k akumulaci ^{15}N (v průměru o 3,4 ‰)
- Rozpětí poměrů $^{15}\text{N} / ^{14}\text{N}$ v daném společenstvu napovídá počet trofických úrovní
- $^{15}\text{N} / ^{14}\text{N}$ narůstá s půdní hloubkou (proto mohou druhy osídlující hlubší část půdního profilu ve skutečnosti patřit do nižší trofické úrovně než by se z koncentrace ^{15}N mohlo usuzovat!)

Pedobiologické metody

Využití stabilních izotopů (C, N) k určení trofické pozice



Trofické pozice a potravní zdroje společenstev půdních živočichů ve dvou odlišných bukových lesích: Göttinger Wald – na vápenci, humusová forma mul; Solling – na kyselém pískovci, surový humus)

Pedobiologické metody

Využití molekulárně-biologických metod k určení trofické pozice, resp. potravy živočichů

- elektroforéza proteinů
- imunoeseje za použití polyklonálních antisér
- monoklonální protilátky
- DNA

Pedobiologické metody

Využití molekulárně-biologických metod k určení trofické pozice, resp. potravy půdních členovců

Table 2 Studies of molecular detection of prey remains in the guts of terrestrial arthropods, including details of predator and prey species, target genes, the size of PCR products amplified and optimum detection periods following consumption by the predator

Target prey species	Predators	Target genes	Size of PCR products (bp)	Optimum detection periods following consumption by predator	Reference
<i>Helicoverpa armigera</i> (Lepidoptera: Noctuidae) eggs	<i>Dicyphus tamaninii</i> (Heteroptera: Miridae)	RAPD-PCR isolated sequences (genomic)	254, 600, 1100	After 0 h not detectable (1100 bp) After 4 h 45% positive (254 bp)	Agustí <i>et al.</i> (1999b)
<i>Culex quinquefasciatus</i> (Diptera: Culicidae)	<i>Pterostichus cupreus</i> (Coleoptera: Carabidae)	Amplified esterase genes (nuclear)	146, 243, > 800	After 0 h generally negative (> 800 bp) After 28 h 100% positive (146 bp)	Zaidi <i>et al.</i> (1999)
<i>Trialeurodes vaporariorum</i> (Homoptera: Aleyrodidae)	<i>Dicyphus tamaninii</i> (Heteroptera: Miridae)	RAPD-PCR isolated sequences (genomic)	310, 2100	After 0 h not detectable (2100 bp) After 4 h 60% positive (310 bp)	Agustí <i>et al.</i> (2000)
<i>Rhopalosiphum maidis</i> (Homoptera: Aphididae) plus five other species of cereal aphid	<i>Hippodamia convergens</i> (Coleoptera: Coccinellidae), <i>Chrysoperla plorabunda</i> (Neuroptera: Chrysopidae)	COII (mtDNA)	77–386	After 4 h 50% <i>C. plorabunda</i> positive (198 bp) After 9 h 50% <i>H. convergens</i> positive (198 bp)	Chen <i>et al.</i> (2000)
<i>Ostrinia nubilalis</i> (Lepidoptera: Crambidae)	<i>Coleomegilla maculata</i> (Coleoptera: Coccinellidae)	rRNA (ITS-I) (nuclear)	150–492	After 10 h 50% positive (150 bp)	Hoogendoorn & Heimpel (2001)
<i>Cacopsylla pyricola</i> (Homoptera: Psyllidae)	<i>Anthocoris tomentosus</i> (Heteroptera: Anthocoridae)	COI (mtDNA)	188–271	After 8 h 100% positive (188 and 271 bp) After 32 h 15% positive (188 bp)	Agustí & Symondson (2001)