

Polymery a plasty v praxi

POLYPROPYLEN

RNDr. Ladislav Pospíšil, CSc.

pospisil@gascontrolplast.cz

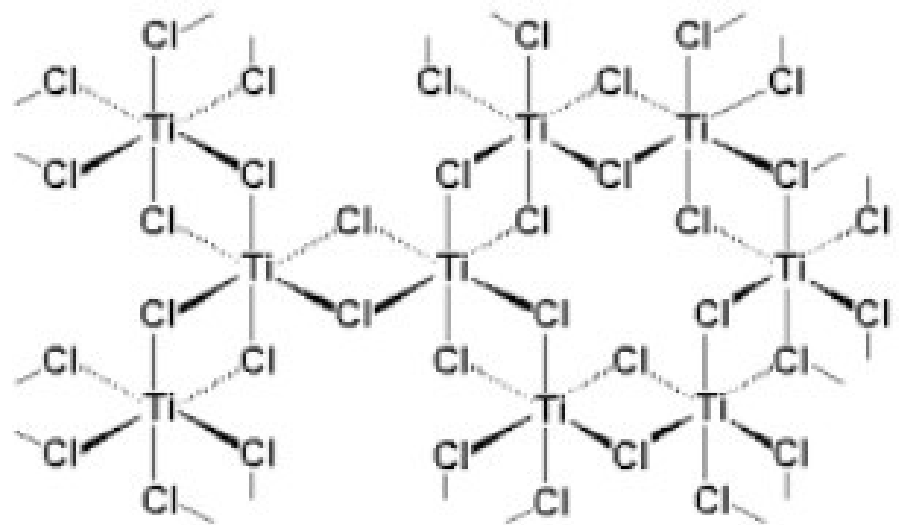
29716@mail.muni.cz



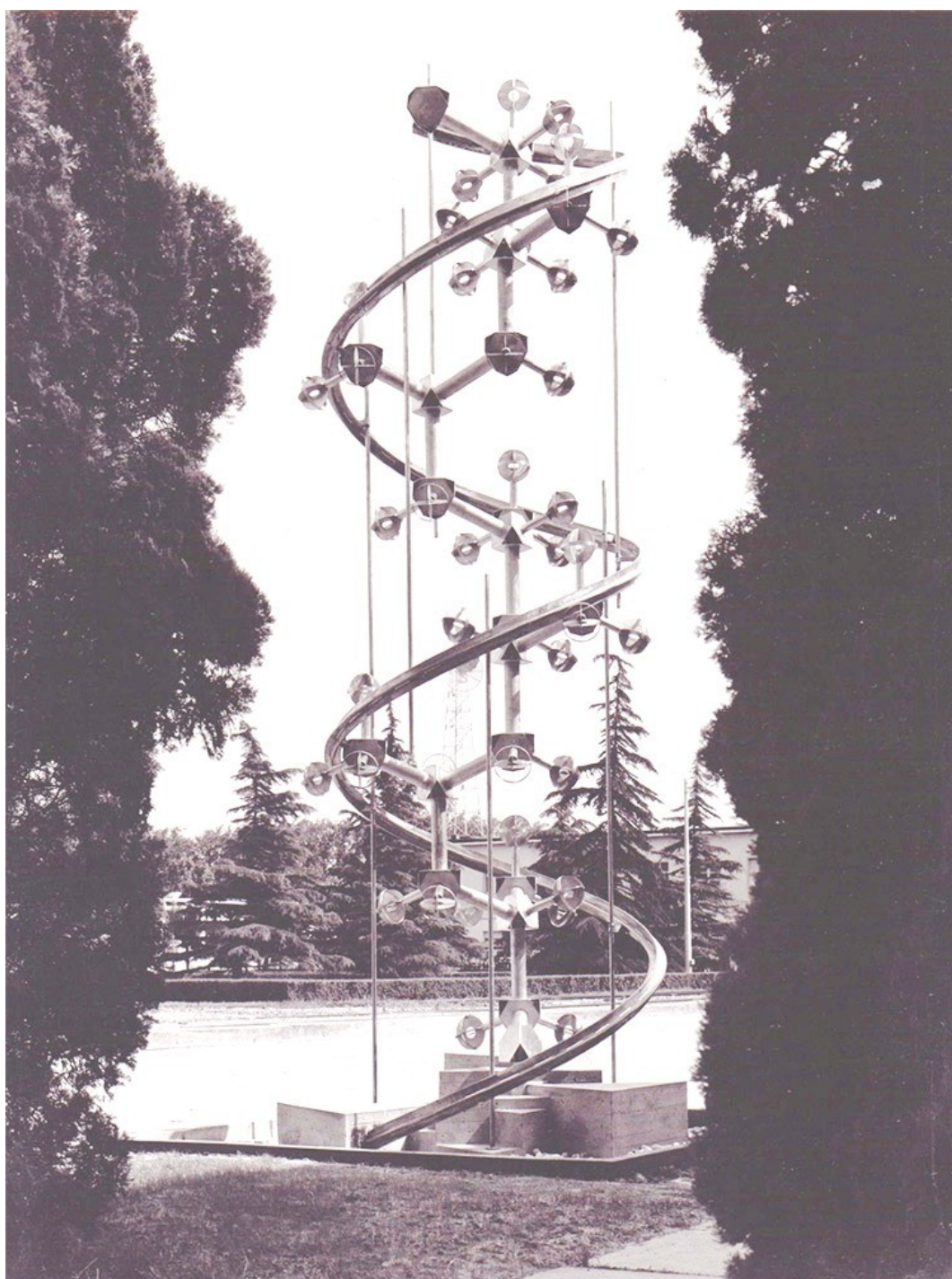
Giulio Natta

Born	26 February 1903 Imperia, Italy
Died	2 May 1979 (aged 76) Bergamo, Italy
Nationality	Italian
Fields	Organic chemistry
Alma mater	Politecnico di Milano
Known for	Ziegler-Natta catalyst
Notable awards	Nobel Prize in Chemistry (1963) Lomonosov Gold Medal (1969)

- Zeigler-Natta Catalyst -1963



a crystal of α - TiCl_3



18. 3.2019



Polypropylen & MY 1

- Československo

- Česká republika

- Brno

Cca. 1960 – zahájen výzkum

Cca. 1965 – poloprovoz ve Slovnaftu

Cca. 1971- výstavba jednotky 75 kt ve Slovnaftu

1974 – výstavba jednotky 125 kt v Záluží

2004 – nová jednotka 250 kt v Záluží

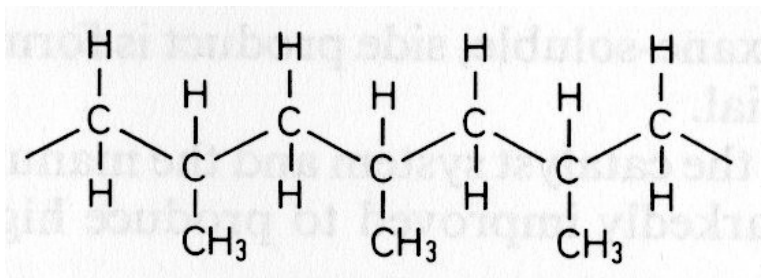
Výzkum polymerace je stále v JEN v

Polypropylen & MY 2

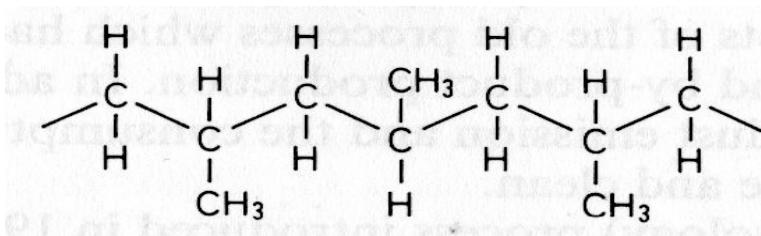
- Československo – specializace na PP vlákna v rámci RVHP > kapacita cca. 45 kt v roce 1989!
- **Brno výzkumné centrum**
 - **VÚV > směsi s vlnou**
 - **VÚP > plenetiny**
 - **VÚMCH (od roku 1994 PIB) > polymerace, kompozity, CHEMICKÁ MODIFIKACE, materiálový výzkum**

Polypropylen - materiál mnoha podob i použití 1

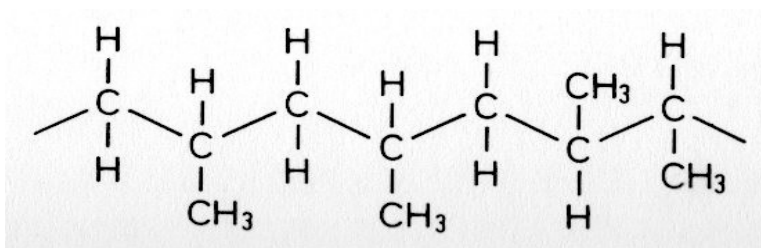
Struktura základního řetězce



izotaktický



syndiotaktický



Ataktický (slangově „ataktika“)

Polypropylen - materiál mnoha podob i použití 2

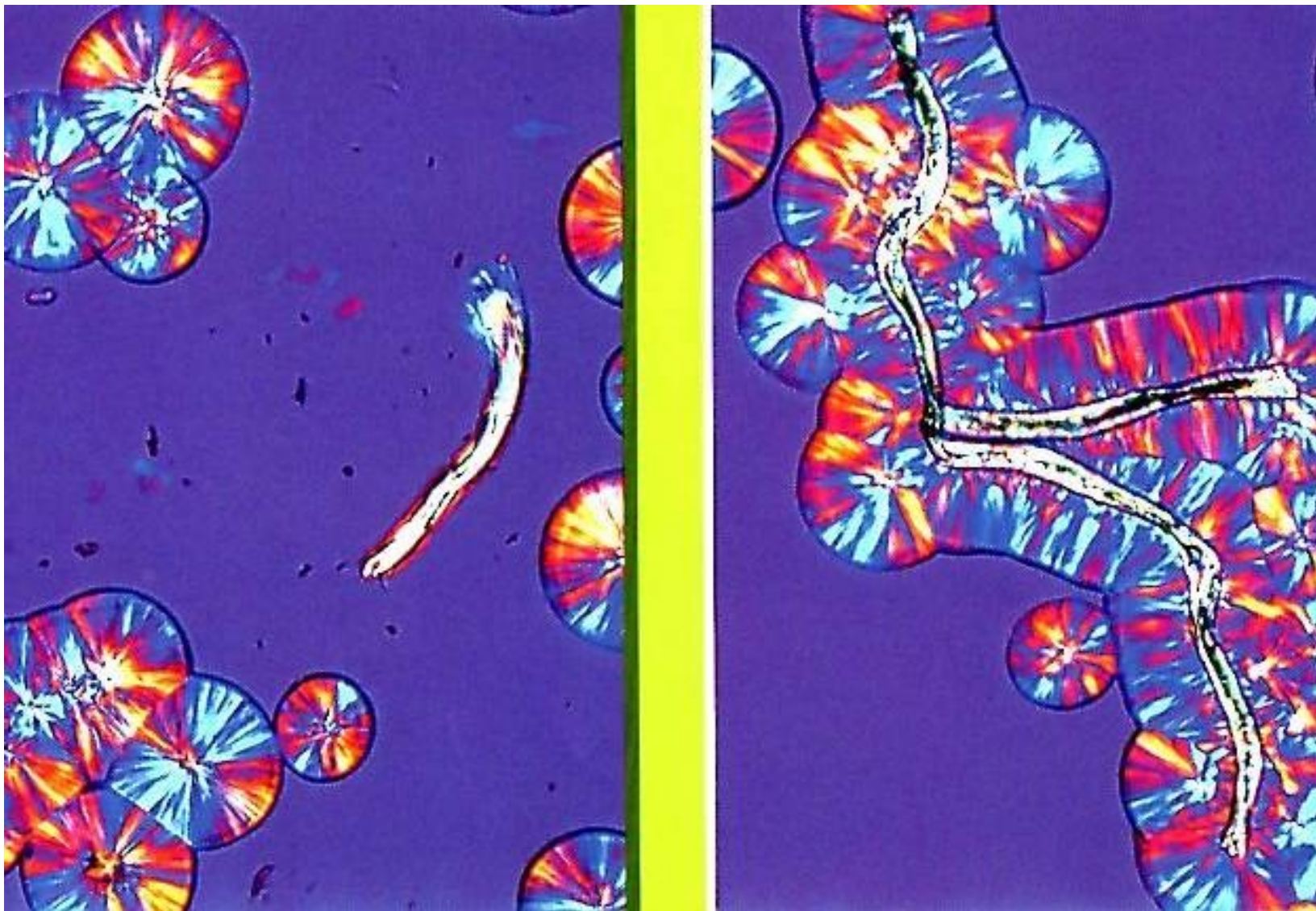
Krystalické modifikace

- **ALFA** – nejběžnější
- **BETA** – zatím málo rozšířený, potřeba nukleace
- **GAMA** – zatím spíše objekt základního výzkumu

Homopolymery & Kopolymery

- **Homopolymery** – většina běžných použití
- **Kopolymery**
 - **Heterofázový** (houževnatý)
 - **Statistický** (nízký zákal)
- **KOMONOMERY**
 - **ETYLÉN (DOMINANTNÍ)**
 - **BUTEN (zatím minoritní)**

Sférolity PP vznikající při krystalizaci PP (počítačově obarveno)



Když se řekne „Polypropylen“ – musíme se ptát:

Základní dotazy:

- **Homopolymer nebo kopolymer?**
- **Když kopolymer, pak heterofázový nebo statistický?**

Doplňující dotazy:

- ***Izotaktický? Téměř vždy ANO***
- ***ALFA, BETA nebo GAMA? Téměř vždy ALFA, málokdy BETA a asi nikdy GAMA***

IZOTAKTICITA PP I

Tab. 2.8. Vlastnosti izotaktického, syndiotaktického a ataktického PP

Vlastnost	Izotaktický	Syndiotaktický	Ataktický
Hustota, g/cm ³	0,92–0,94	0,8–0,91	0,85–0,90
Bod tání, °C	165	135	–
Rozpustnost v uhlovodíku při 20°C	nerozpouští se	střední	vysoká
Pevnost	vysoká	střední	velmi nízká

Platí pro HOMOPOLYMERY s krystalinitou 100 %!

Komerční homopolymery mají hustoty cca.0,902 – 0,905 g/cm³

IZOTAKTICITA PP II - STANOVENÍ

- **Izotaktický podíl** (nerozpustné ve vroucím n-heptanu)
 - **STEREOBLOKY** (stanovení extrakcí vroucím n-heptanem) – **částí hlavního řetězce jsou iso nebo syndiotaktické**
 - **Ataktický podíl** (stanovení extrakcí vroucím n-pentanem, dříve diethyletherem)
- **NAPŘED je ale nutno acetonem odextrahovat aditiva!**

Ataktický PP - výskyt a použití

Ataktický podíl v PP

- Postupně s vývojem katalytického systému klesá jeho obsah ve výsledku polymerace
- **Původně se musel extrahovat benzínem (až 20 % hmot.)**

Komerční ataktický PP, nesprávně amorfní PP, je surovinou pro výrobu chlorovaného PP, pro výrobu lepidel a využívá se k izolaci elektrických kabelů i jako přísada do živičných povrchů vozovek. APP byl původně vedlejším produktem, v nových technologiích však již neodpadá, a proto je pro uspokojení poptávky některými výrobci záměrně vyráběn.

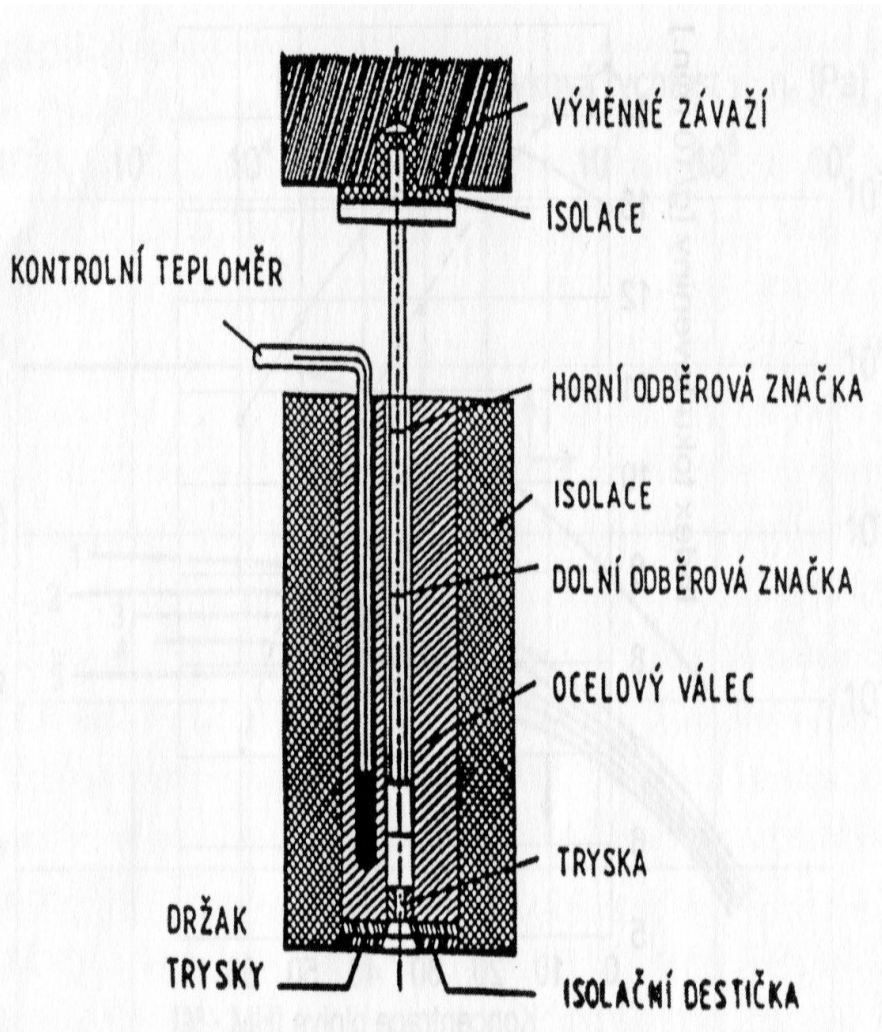
Jiné polymery (oligomery) propylénu

Kationovou polymerací se připravuje nízkomolekulární polypropylen, tzv. **propylenový olej**. Polymerace je iniciována komplexní sloučeninou typu AlCl_3 —alkylbenzen. AlCl_3 je převeden do formy kapalného komplexu s toluenem za přítomnosti halogenuhlovodíků (ethylchloridu). Produkty mají hodnotu \bar{M} 380 až 460, viskozitu 340 až 960 mPa s a 1 až 1,5 dvojně vazby na 1 molekulu. Používají se jako maziva.

VÝVOJ: VÚMCH Brno

VÝROBA: Slovnaft Bratislava (od roku cca. 2005 zastavena)

Zase ten INDEX TOKU TAVENINY



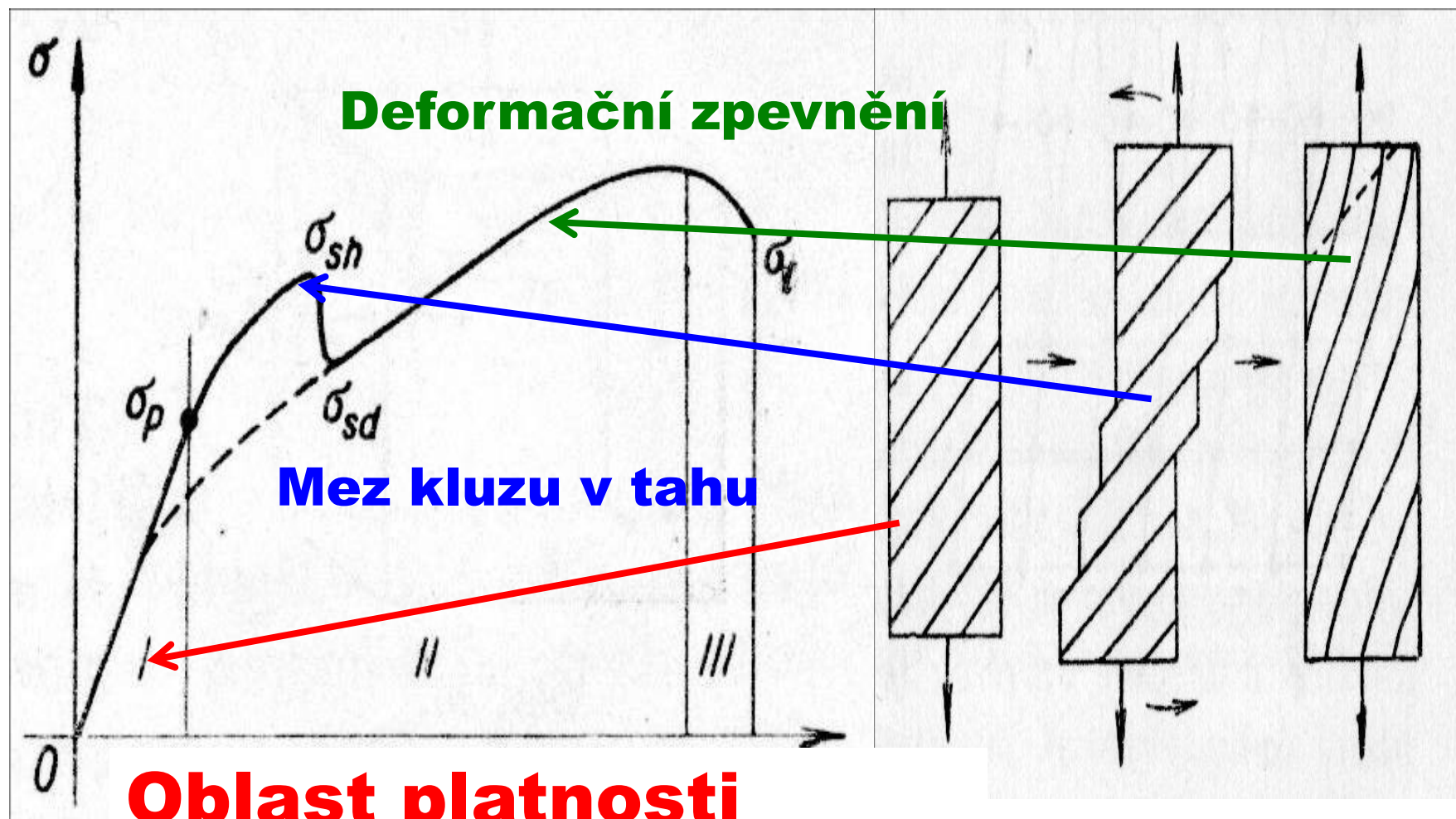
**INDEX TOKU
TAVENINY
(230/2,16)**

g/10 min

Proč 230 °C a ne 190 °C jako u PE?

**Používají se i jiné teploty a zatížení?
Pokud, pak PROČ?**

Bez trochy teorie to nepůjde – napětí na mezi kluzu v tahu & plastická deformace



Když začneme hledat na Internetu www.unipetrol.cz

Polypropylen Mosten GB 002 je víceúčelový homopolymer se základní aditivací vhodný pro vstřikování, pro výrobu tkacích pásků, provazů a motouzů, pro výrobu fólií s následným tvarováním a pro vyfukování dutých obalů.

Vlastnost	Jednotka	Typická hodnota
INDEX TOKU TAVENINY (230/2,16)	g/10 min	2.0
NAPĚTÍ NA MEZI KLUZU	MPa	35
CELKOVÁ TAŽNOST	%	>100
OHYBOVÝ MODUL	MPa	1700
NAPĚTÍ NA MEZI KLUZU	MPa	35
VRUBOVÁ HOUŽEVNATOST CHARPY 23°C	kJ/m²	6.0
VRUBOVÁ HOUŽEVNATOST CHARPY - 20°C	kJ/m²	-
TEPLOTA MĚKNUTÍ DLE VICATA	°C	156

Typy POLYPROPYLENU podle použití

- **Vstřikovací**
- **Vytlačovací**
 - Fóliové,
 - Deskové,
 - Trubkové,
 - Vláknářské (např. Spun Bond Mosten NB 425)
- **Vyfukovací**
- **Páskové**
- **Jiné a různé (např. Melt Blown)**

Jen pro úplnost informace z literatury

Tab. 2.10. Vliv změny indexu toku taveniny, indexu izoaktivity a stupně polydisperzity (\bar{M}_w/\bar{M}_n) na užité vlastnosti polypropylenu (+ růst, - pokles, 0 bez vlivu)

Vlastnost	Žádoucí tendence	Potřebná změna		
		indexu toku taveniny	indexu izotakticity	stupně polydisperzity
tuhost	+	+	+	+
tvrdost	+	+	+	+
teplota měknutí	+	+	+	+
mez pevnosti v tahu	+	+	+	-
tažnost	+	-	-	-
rázová houževnatost	+	-	-	-
teplota křehnutí	-	-	-	0
permeabilita	-	+	+	+

Pokud nebyl PP dost IZOTAKTICKÝ, ATAKTIKA se odstraňovala extrakcí

HDPE Liten X PP Mosten

Liten MB 71

Mosten GB 107

ITT (190 °C, 2,16 kg)	7	ITT (230 °C, 2,16 kg)	7
Vstřikovací typ		Vstřikovací typ	
Napětí na mezi kluzu v tahu	26 MPa	Napětí na mezi pevnosti v tahu	35 MPa
Teplota měknutí podle Vicata	126 °C	Teplota měknutí podle Vicata	154 °C
VRUBOVÁ HOUŽEVNATOST CHARPY 23°C	6,5	VRUBOVÁ HOUŽEVNATOST CHARPY 23°C	4,0

POLYPROPYLEN – ITT a použití

- **Vstřikovací: 2 – 60 g/10 minut**
- **Vytlačovací**
 - **Fóliové, – 2 – 10 g/10 minut**
 - **Deskové, – 0,1 – 0,20 g/10 minut**
 - **Trubkové, – 0,1 – 0,20 g/10 minut**
- **Vyfukovací – 0,1 – 0,25 g/10 minut**
- **Páskové – 2 - 5 g/10 minut**
- **Vláknářské – 10 - 25 g/10 minut**
- **Melt Blowv textilie – 600 – 1000 g/10 minut**

Hlavní výhody polypropylénu

- **Nízká hustota (cca. 900 kg/m³)**
- **Vysoká teplota skelného přechodu T_g**
- **Vyšší bod tání než PE (homopolymer cca. 160 °C podle DSC)**
- **Malý sklon k tzv. Stress Cracking působením rozpouštědel a detergentů**
- **Vyšší povrchová tvrdost než PE**
- **Nukleací a statistickými kopolymery lze docílit malého zákalu fólií**

Hlavní NEVÝHODY polypropylénu

- Nízká houževnatost u homopolymerů a **statistických kopolymerů**
- **Nízká stabilita vůči UV záření**
- **Nižší stabilita vůči oxidaci oproti PE**

PP X HDPE (podle literatury)

PP má oproti HDPE:

- nižší hustotou;
- vyšší teplotou měknutí (a tím použitelností pro vyšší teploty). Dobře odolává vroucí vodě a sterilizaci vodní párou. Jeho tepelná použitelnost je krátkodobě do 135 °C, dlouhodobě 100 °C;
- lepší odolností vůči korozi za napětí (praskání);
- vyšší pevností v tahu a v tlaku, vyšší tvrdostí a vyšší odolností proti oděru;
- křehkostí při teplotách pod 0 °C (je proto vhodný pro aplikace za teplot nad 10 °C, modifikované typy od -7 °C);
- větší citlivostí vůči oxidaci, zejména na povětrnosti;
- menší propustností pro plyny a páry.

HDPE Liten X PP Mosten

Význam použití

- Vstřikování – velký
- **Fólie – extrémně velký**
- **Trubky – extrémně velký**
- *Desky – střední až malý*
- **Vyfukování nádob – extrémně vysoký**
- *Pásky - malý*
- *Vlákna – velmi malý*
- *Termoforming - malý*

Význam použití

- **Vstřikování – extrémně velký**
- Fólie – velký
- Trubky – velký
- Desky – velký
- Vyfukování nádob – malý
- **Pásky - extrémně velký**
- **Vlákna – extrémně velký**
- Termoforming - velký

PP použití

Tab. 2.11. Zpracování PP

Produkty	%
Vlákna	22
Filmy	19
Obaly	17
Automobilové součásti	10
Potřeby pro domácnost, hračky	7
Elektrotechnika	7
Ostatní	18

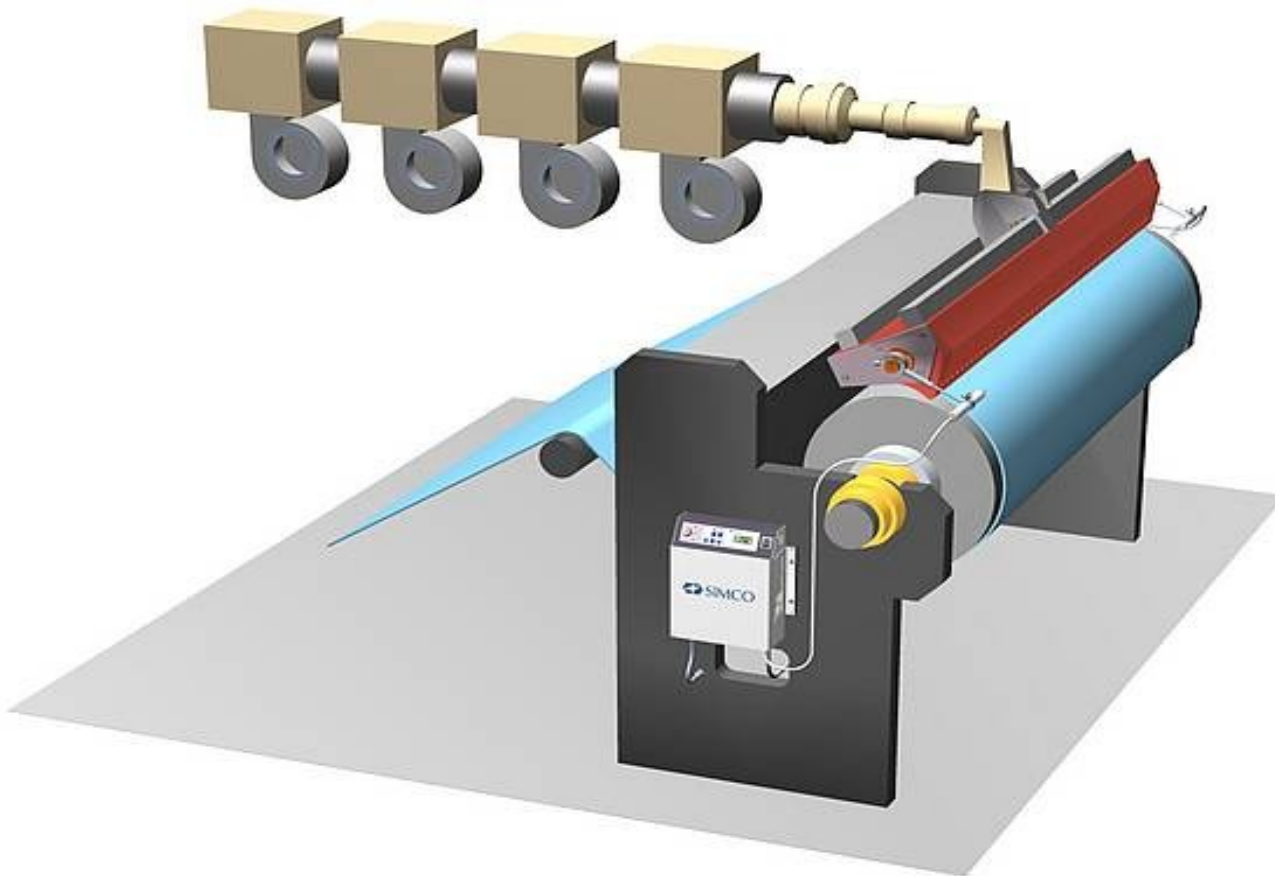
VSTŘIKOVÁNÍ

POLYPROPYLEN & konzervátor a restaurátor 1/1

Fólie

- **Litá fólie** – Chill Roll > materiály & použití
- **Vyfukovaná fólie** – jak se dělá, malý význam > proč?
- **BOPP** – u PP asi nejvýznamnější, co to je a jak se dělá, použití,
-

Technologie vytlačování plochých folií na chladicí válec (chill roll)



18. 3.2019

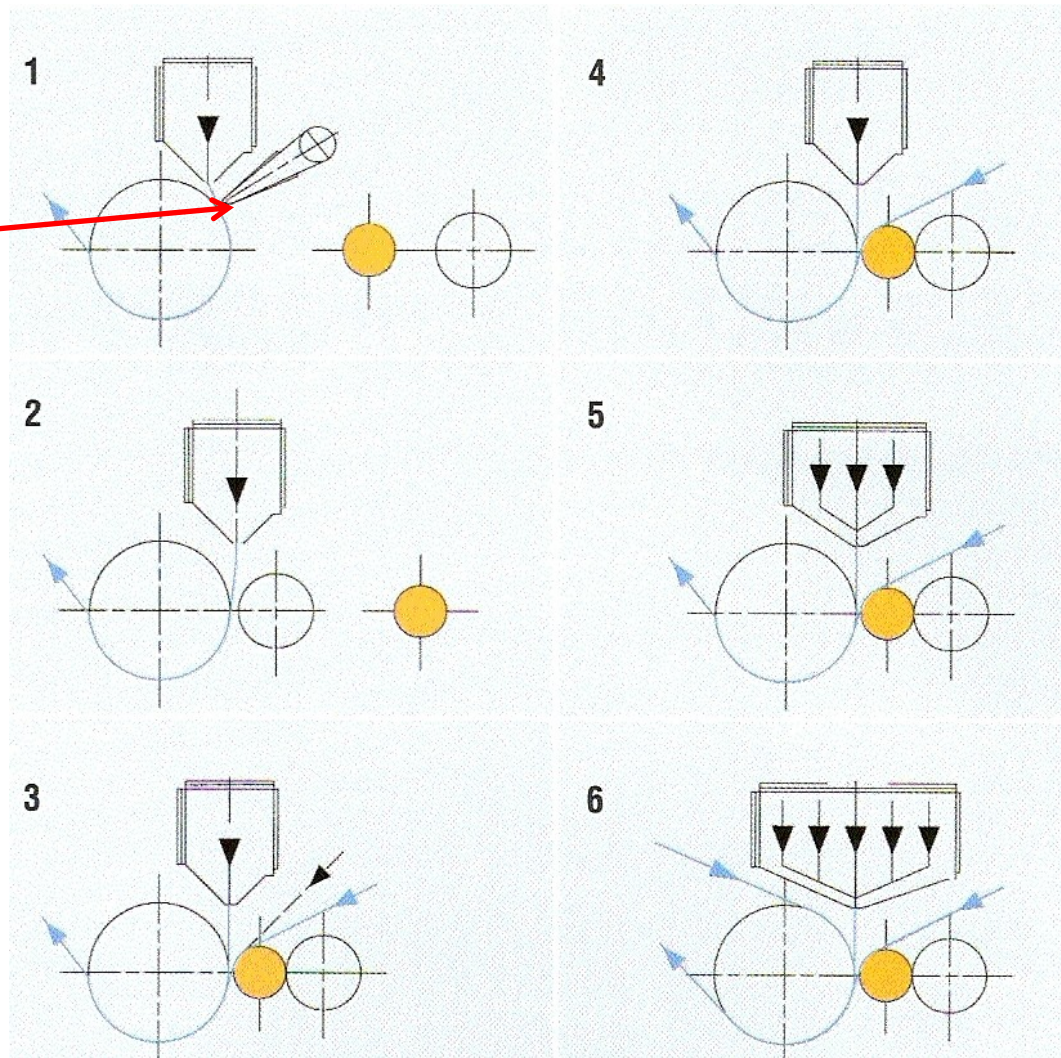
POLYMERY A PLASTY V PRAXI
POLYPROPYLEN 3 - 2019

Lité fólie – chlazení na válci

Vzduchový nůž (přítlak taveniny k chladicímu válci) – PP

Přítlak taveniny k chladicímu válci elektrostaticky - PET

Tavenina vytlačována plochou štěrbinou na chladicí válec, ořezání, navíjení, často se používá koextruze z více typů PP

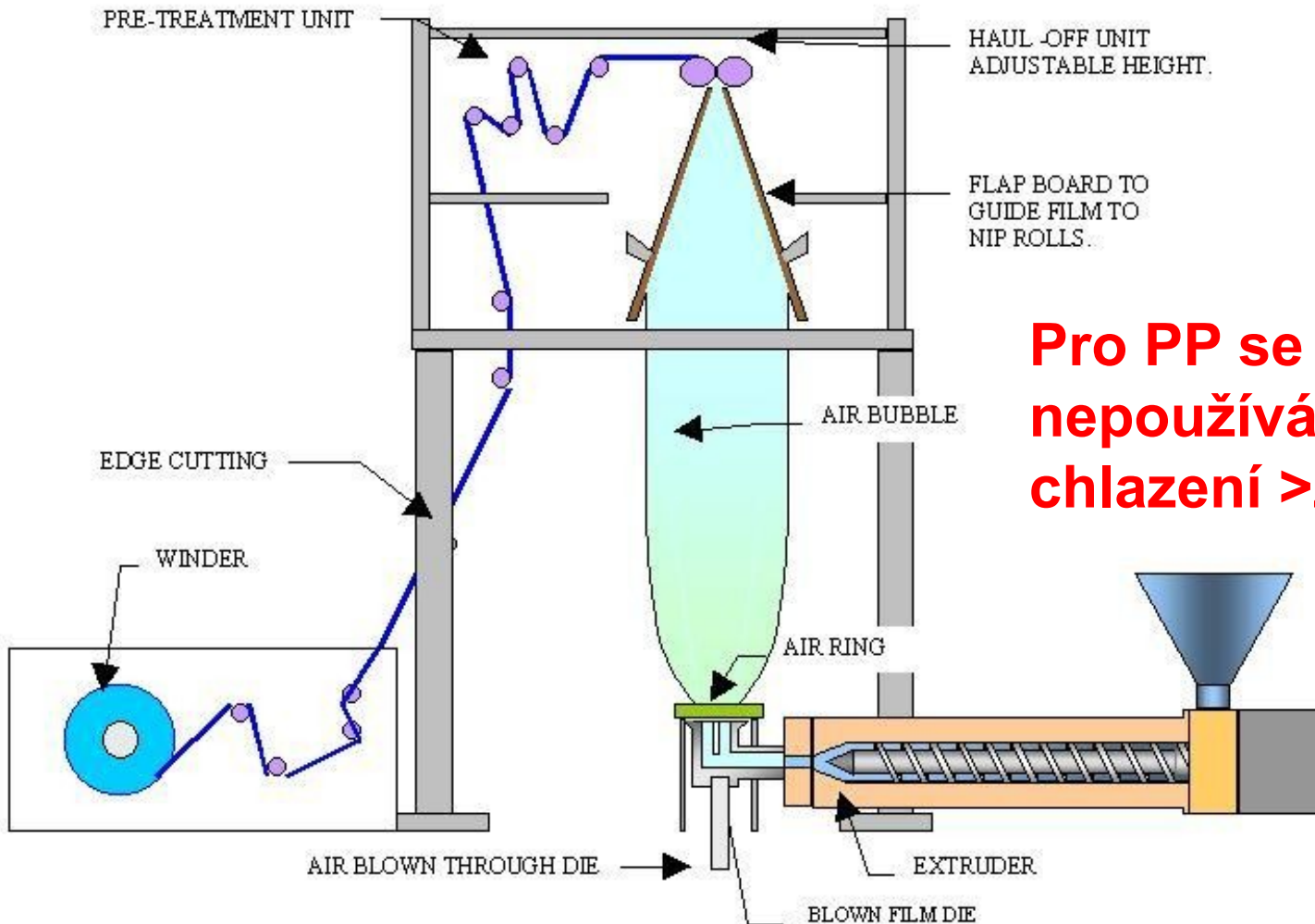


Lité fólie – PP materiály

- Fólie je téměř neorientovaná, avšak má přesto nízký zákal neboť rychlé zchlazení neumožní růst velkých krystalických útvarů.
- **Vhodné typy PP: PP-h tak i PP-r.**
- PP-r má nižší bod tání a tedy lepší svařitelnost folií. U stejného důvodu se používají i vícevrstvé folie PP-h uvnitř, PP-r na povrchu.
- PP-r folie je průhlednější, měkčí a více odolná proti průrazu
- **Vhodné typy Mostenu: např. FC110, FC908**
- **PP heterofázový kopolymer se nepoužívá, fólie by byly zakalené (neprůhledné)**

Technologie vyfukování tubulárních folií

TUBULAR BLOWN FILM PLANT

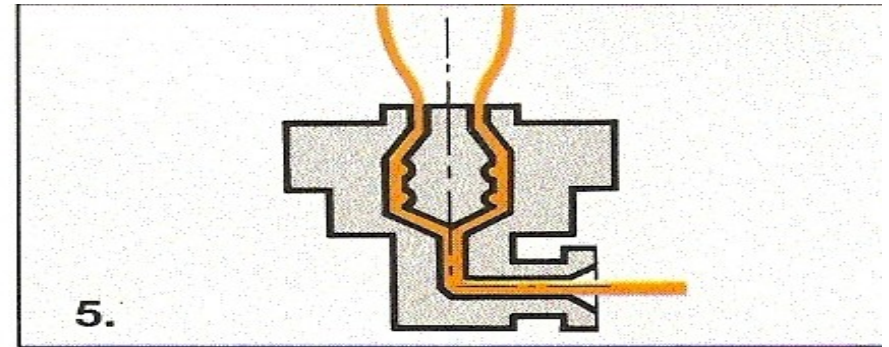


Pro PP se moc nepoužívá – pomalé chlazení >zákal

Vyfukované fólie – hlavně PE

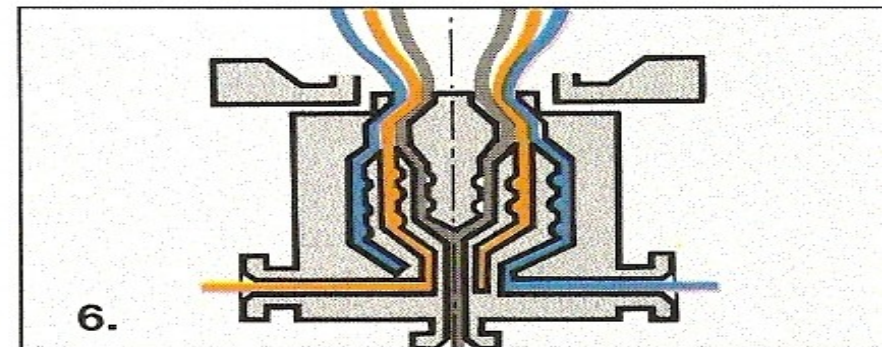
Film blowing lines

- film blowing with air cooling
- film blowing with water cooling.



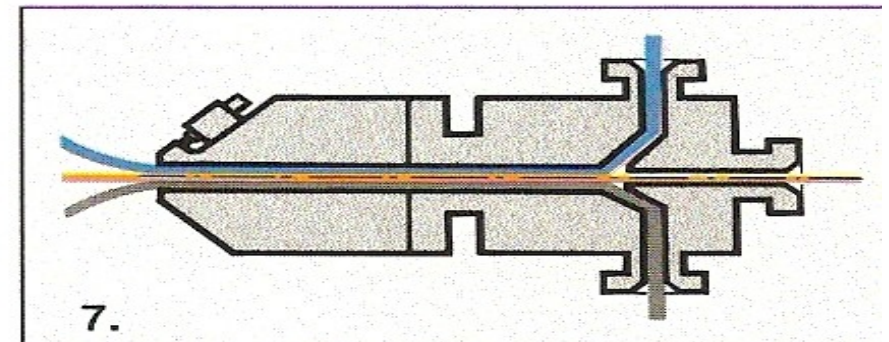
Co-extrusion film blowing lines

- 3 layers using 2–3 extruders
- 5 layers using 3–5 extruders
- 7 layers using 5–7 extruders.



Co-extrusion flat film lines

- of 2–7 layers
- for films or sheets.

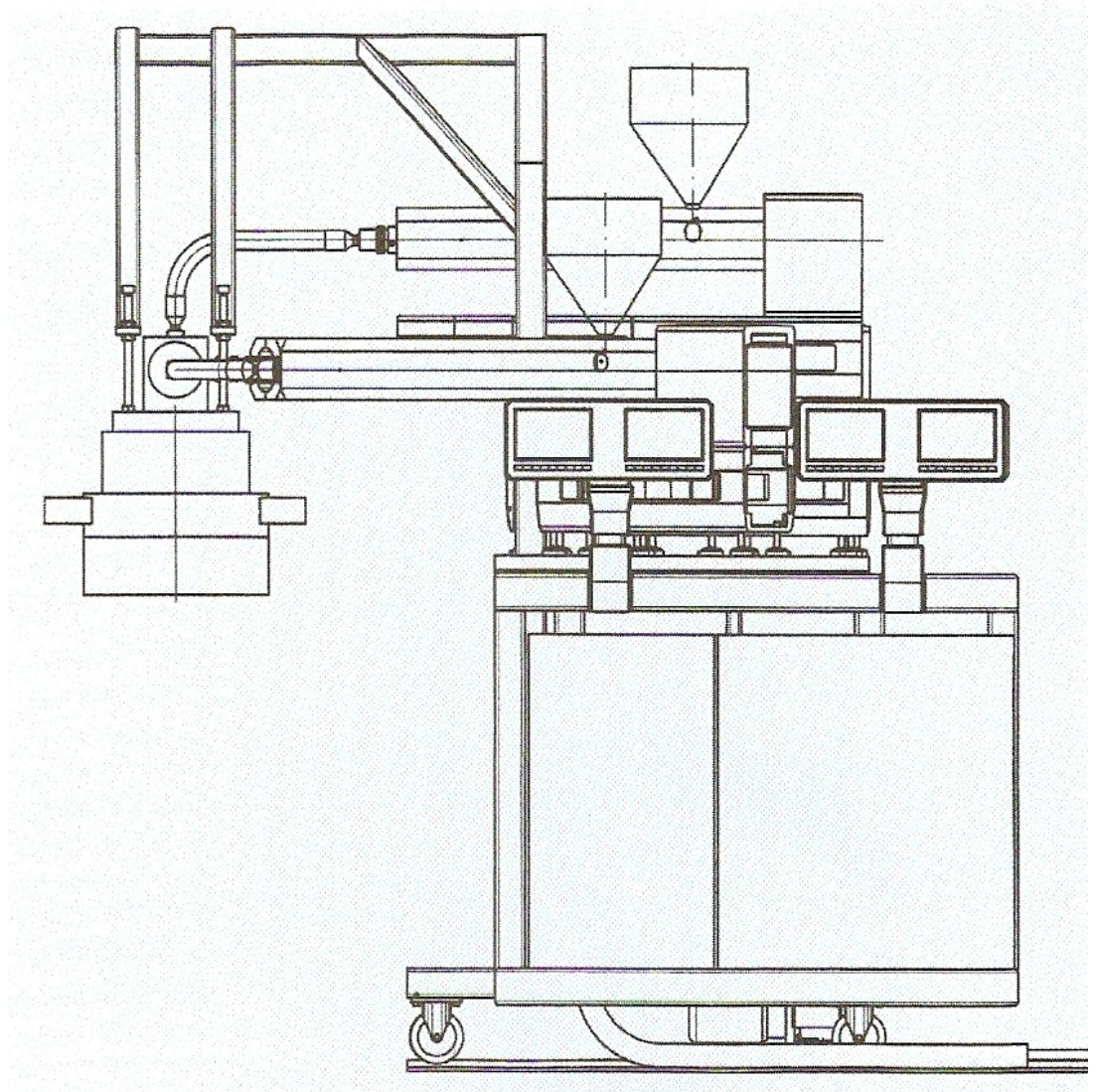


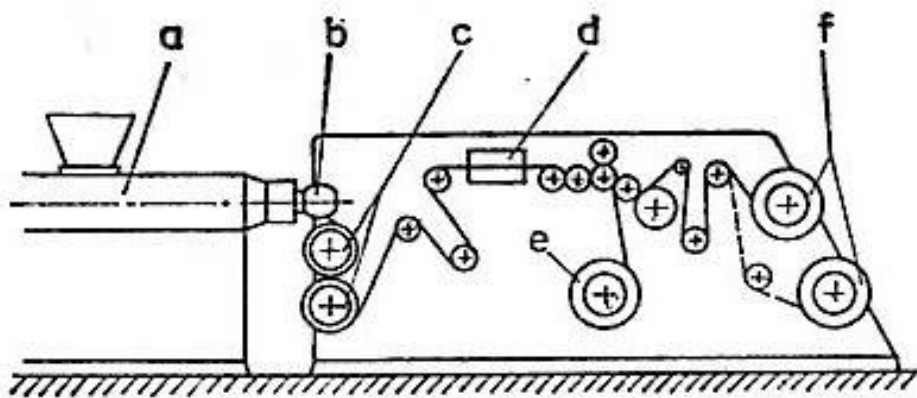
Vyfukované fólie II - PP

Chlazení vzduchem –
nejběžnější, hlavně
LDPE, LLDPE, HDPE
a jejich směsi

Chlazení vodním
prstencem – méně
běžné,

hlavně u PP >
PROČ?

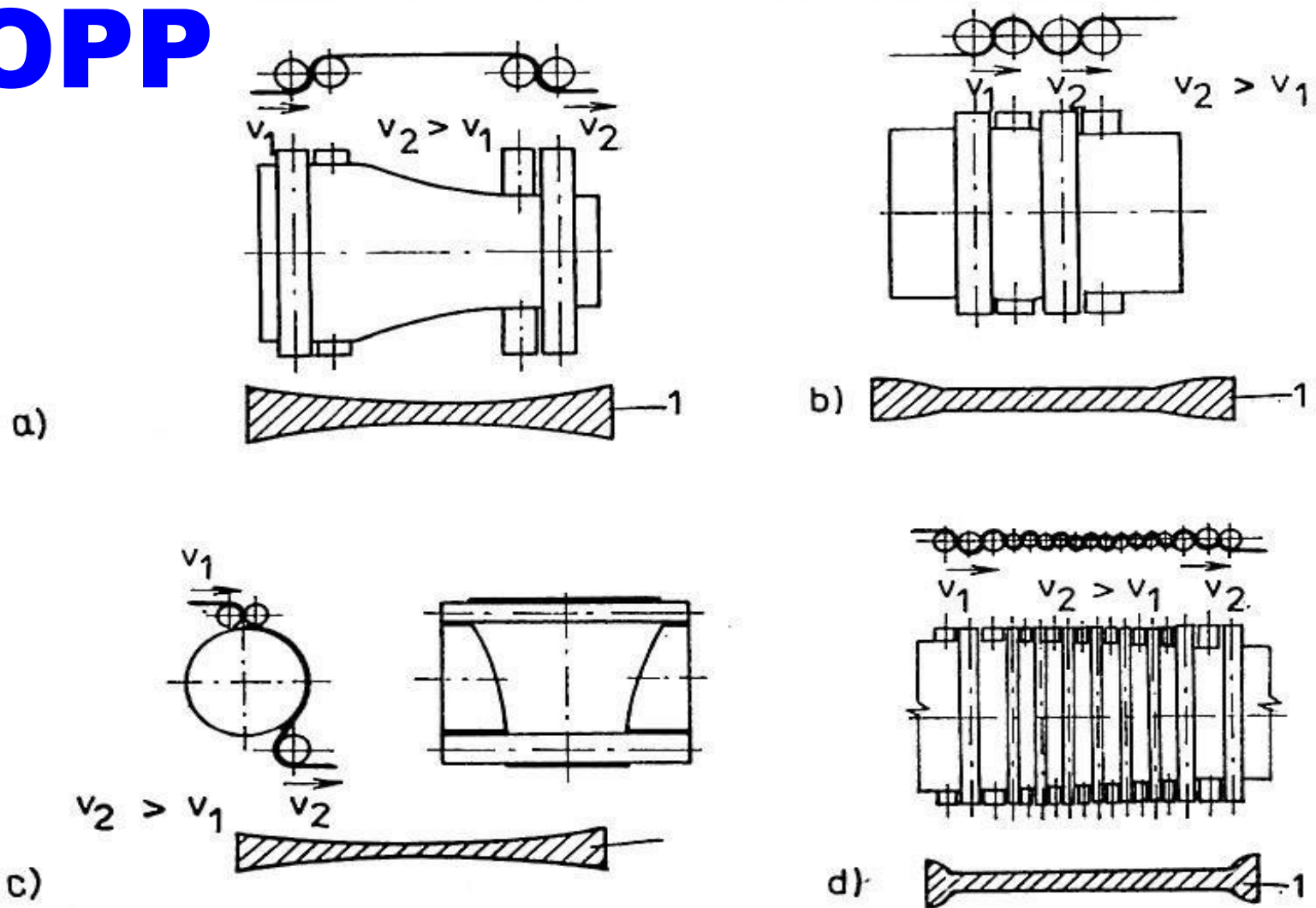




Obr. 7-162. Linka na vytlačování fólií
a — vytlačovací stroj,
b — širokoštěbinová vytlačovací hlava,
c — chladičí válec, *d* — měření tloušťky
fólie, *e* — navíjecí zařízení okrajů,
f — navíjecí zařízení fólie

CHLAZENÍ JDE PŘES DVA VÁLCE

BOPP

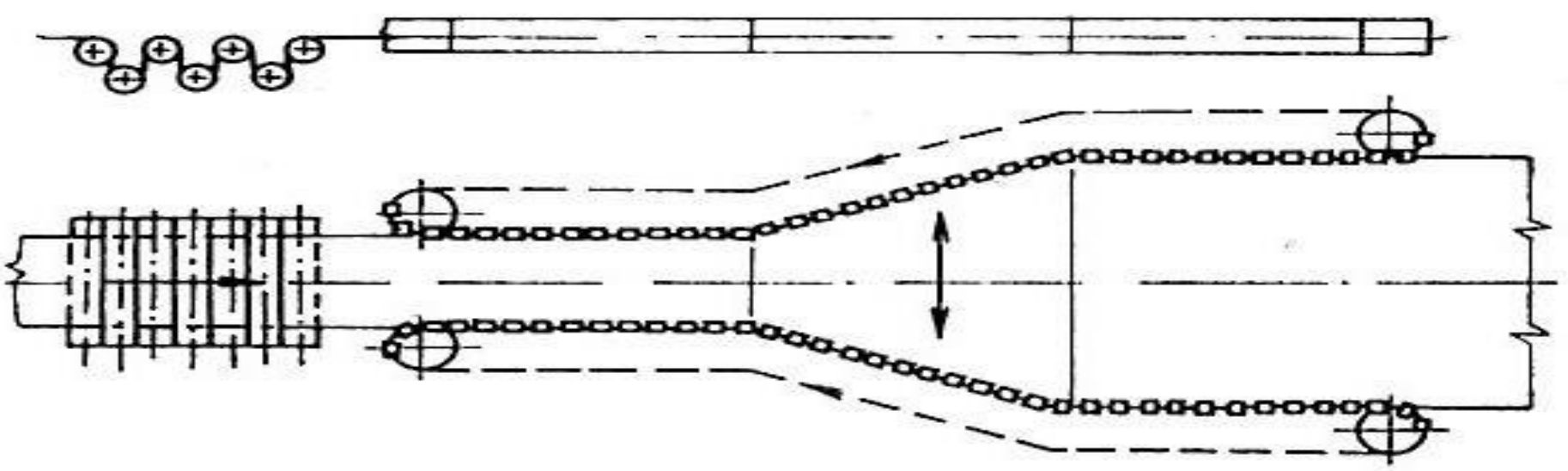


Obr. 7-163. Monoaxiální dloužení fólií [33]

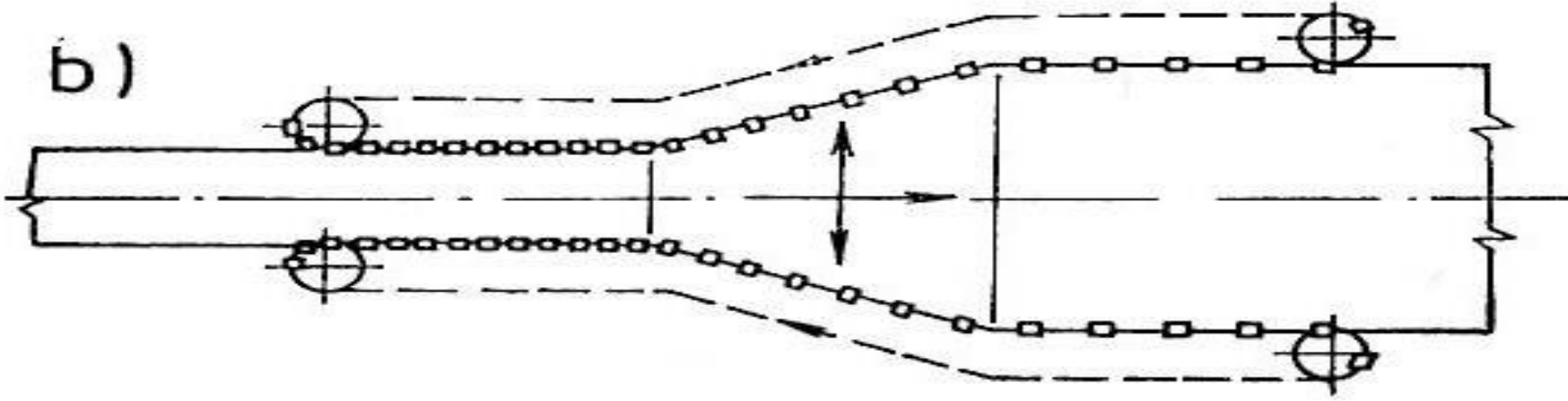
a) dloužení na delší dráze, b) dloužení v krátké mezeře, c) dloužení na válci, d) dloužení ve více krátkých mezerách;

I — profil fólie po dloužení, v_1 , v_2 — vstupní a odtahová rychlost fólie

a)



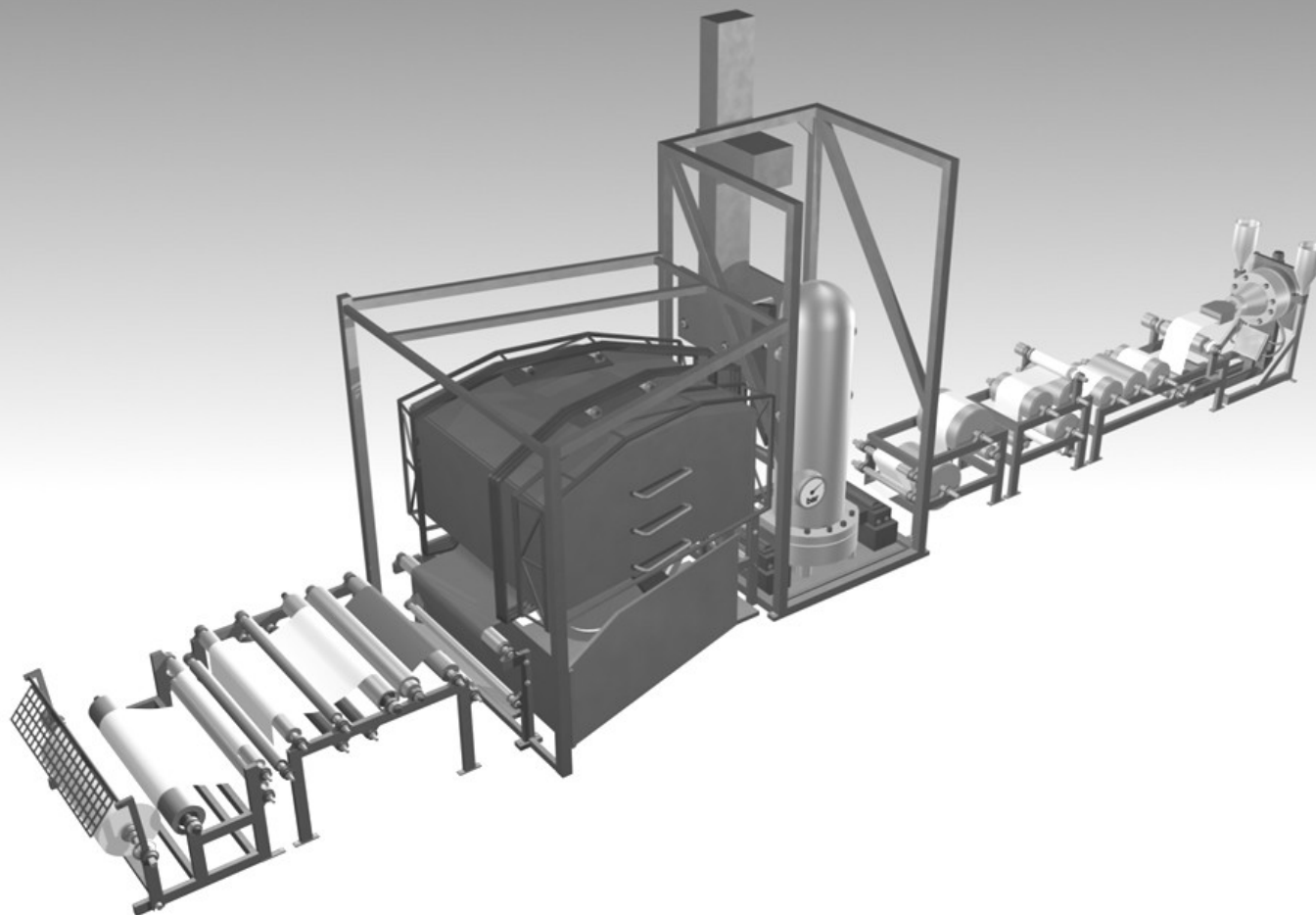
b)



Obr. 7-164. Biaxiální dlužení fólií [33]
a) dvoustupňový proces, b) jednostupňový proces

Technologie vytlačování biaxialně orientovaných folií (BOPP)

Velmi produktivní technologie (kg/hod), ale nákladná a proto málo výrobních linek.



Úpravy biaxialně orientovaných folií (BOPP)

Často jsou BOPP fólie ZUŠLECHŤOVÁNY

- Pokovování (vakuum, hliník)
- Lakování
- Spojování s jinou fólií
- Potiskování (po předchozí korónizaci > oxidované polárnější skupiny na povrchu)
- Nanášení lepidel (často PU)

POUŽITÍ biaxialně orientovaných folií (BOPP)

- Obaly na cigarety (nahradily celofán)
- **Obaly na potraviny (většinou po ZUŠLECHTĚNÍ) – asi největší rozsah**
- **KONDENZÁTOROVÉ FÓLIE** (nahradily papír), až jednotky μm (běžně 3 – 5 μm)
- **Obaly na technické zboží**
-

POLYPROPYLEN & konzervátor a restaurátor 2/1 Fólie – srovnání PE a PP

PE

- Široká škála tuhostí
- Široká škála optických vlastností
- Odolnost proti protržení
- Odolnost proti UV záření
- *Vyšší hustota*
- *Menší tuhost*
- *Menší pevnost*

PP

- Široká škála tuhostí
- Široká škála optických vlastností (homo, impact, stat)
- *Nižší odolnost proti protržení*
- *Nižší odolnost proti UV záření*
- *Nižší hustota*
- *Vyšší tuhost*
- *Vyšší pevnost (BOPP)*

POLYPROPYLEN & konzervátor a restaurátor 2/1

Vlákna a monofily

Snadné probarvování a široká škála jemností, profilované průřezy, hustota < 1 g/cm³ > plave na vodě

- **Netkané textilie** – Spun Bond a Melt Blown
- **Klasická vlákna** – stříž, kablík, hedvábí
- **Monofily (průměr > 0,5 m)** – hladké, tvárované

POLYPROPYLEN & konzervátor a restaurátor 2/2

Jak se vyjadřuje jemnost vláken?

- **dtex (Evropa) nebo denier (GB & USA)**
 - dtex = hmotnost 10 km vlákna vyjádřená v gramech
 - Příklad: 1,3 dtex u PP je průměr vlákna s kruhovým průřezem cca. 12 μm
- **Netkané textilie** – plošná hmotnost & dtex elementárního vlákna
 - g/m² & dtex

POLYPROPYLEN & konzervátor a restaurátor 2/3

- **Spun Bond** – jemná prodyšná ochrana předmětů
- **Melt Blown** – sorpce kapalin, např. olejů, filtrace plynů a kapalin
- **Klasická vlákna** – jednoduché barevné i tvarové imitace přírodních vláken
- **HLAVNÍ NEVÝHODA: SNADNÁ HOŘLAVOST**, pokud není použita FR aditivace

POLYPROPYLENOVÁ VLÁKNA - POUŽITÍ

- **Spun Bond** – jednorázové hygienické potřeby, často v kombinaci s MELT BLOWN
- **Melt Blown** – sorpce kapalin, např. olejů, filtrace plynů a kapalin,
- **Klasická vlákna** – ponožky a trička pro zátěžové sporty (KNOTOVÝ EFEKT), neberou vlhkost, popruhy, lana atd.
- **PP vlákna se neprosadila do směsí s vlnou a/nebo bavlnou na svrchní ošacení**
- Výzkum hlavně v Brně – VÝZKUMNÝ ÚSTAV PLETAŘSKÝ, VÝZKUMNÝ ÚSTAV VLNAŘSKÝ, **VÚMCH (PIB)**

Tvarování z fólie za tepla (thermoforming) I



Tvarování z fólie za tepla (thermoforming) II

TYPICKÉ TEPLoty PŘI TERMOFORMINGU:

- teplota fólie (desky) – (140 – 155 °C)
- teplota formy – (60 – 110 °C)

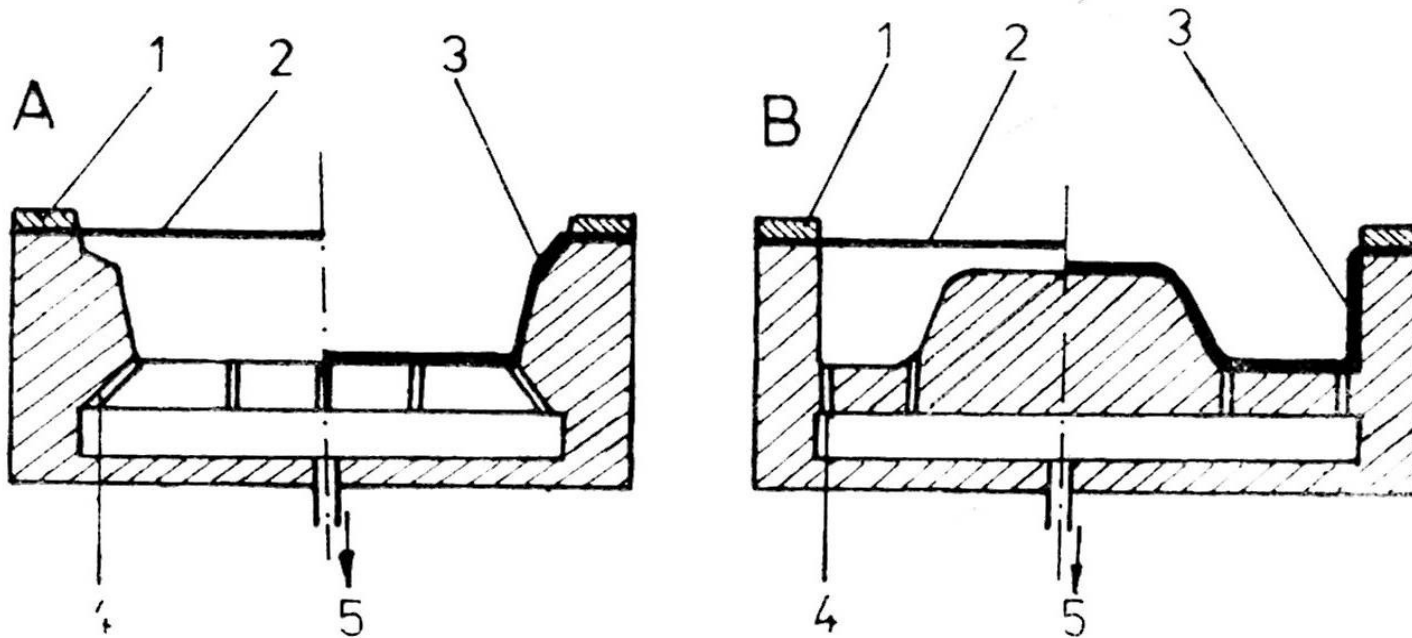
NEVÝHODA PP PRO TVAROVÁNÍ OPROTI PVC & PS

- úzký teplotní interval teplot fólie(desky)

VÝHODY PP PRO TVAROVÁNÍ OPROTI PVC & PS

- nižší hustota & vyšší teplotní odolnost

Tvarování z fólie za tepla (thermoforming) III

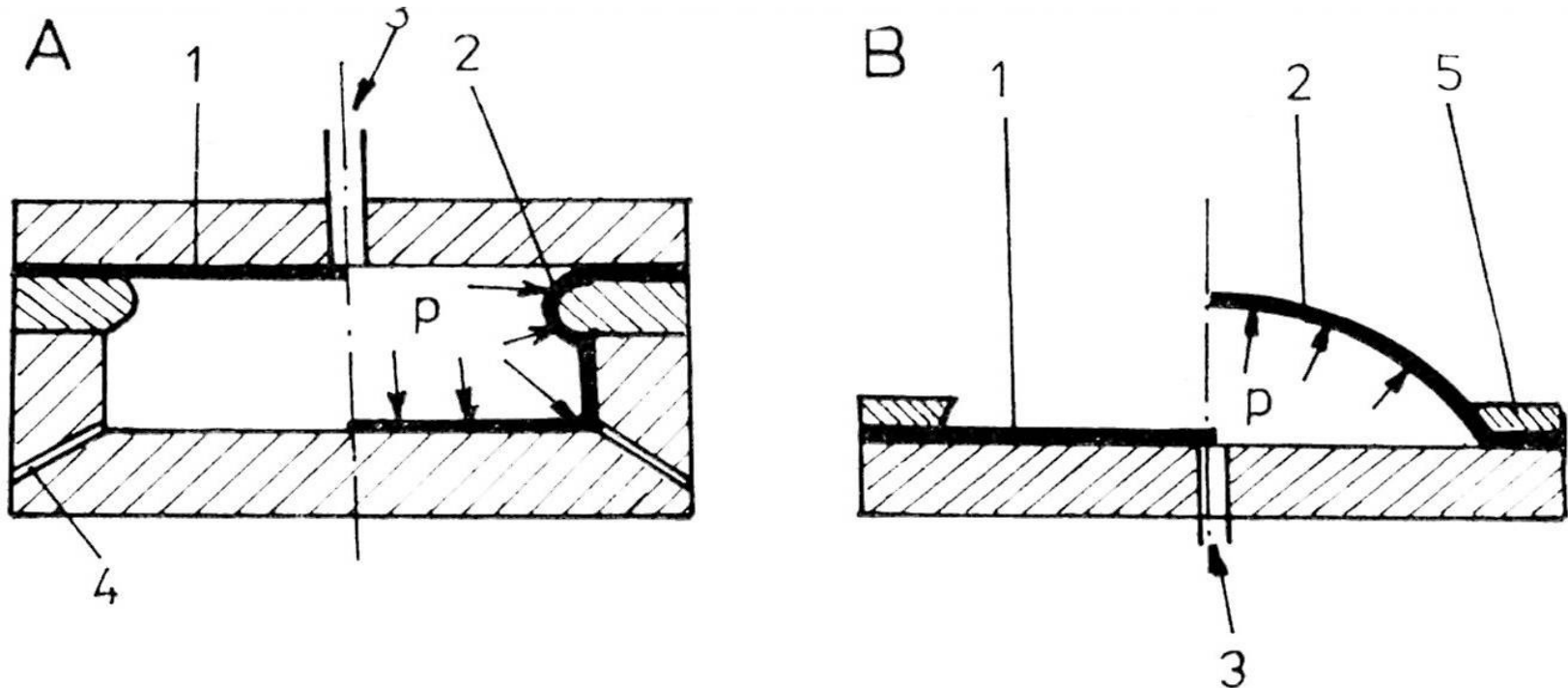


Obr. 72. Podtlakové tvarování

A — do negativní formy, B — do pozitivní formy

1 — upínací rám, 2 — fólie, 3 — výrobek, 4 — odsávací kanálky, 5 — k vývěvě

Tvarování z fólie za tepla (termoforming) IV



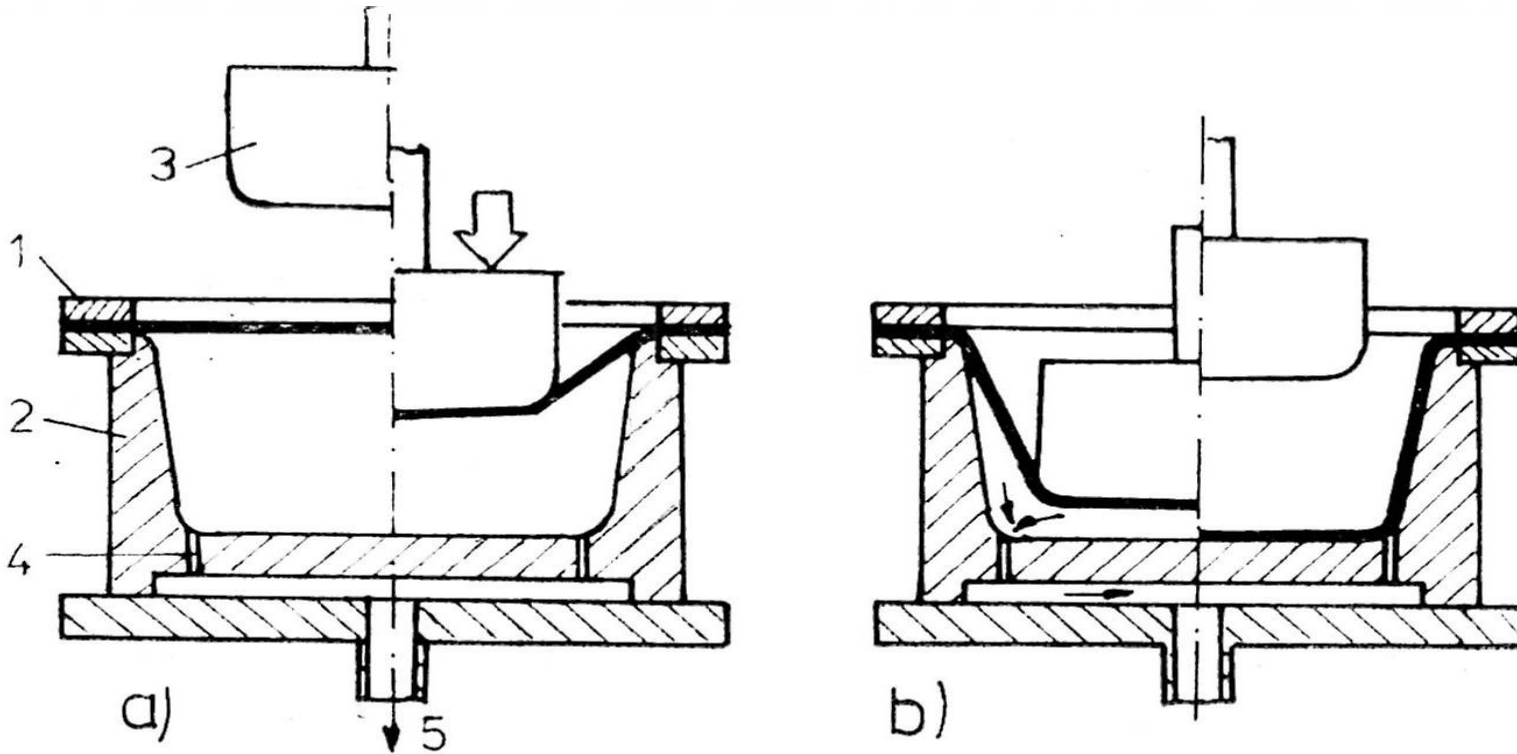
Obr. 73. Přetlakové tvarování

A — do formy, B — do volného prostoru

1 — fólie, 2 — výrobek, 3 — přívod stlačeného vzduchu,

4 — odvzdušňovací kanálky, 5 — upínací rám, p — působící tlak

Tvarování z fólie za tepla (termoforming) V



Obr. 75. Vakuové tvarování s mechanickým předtvarováním
1 — upínací rám, 2 — tvárnice, 3 — tvárník, 4 — odsávací kanálky,
5 — k vývěvě

**Toto je ve VELKOVÝROBĚ
NEJBĚŽNĚJŠÍ**

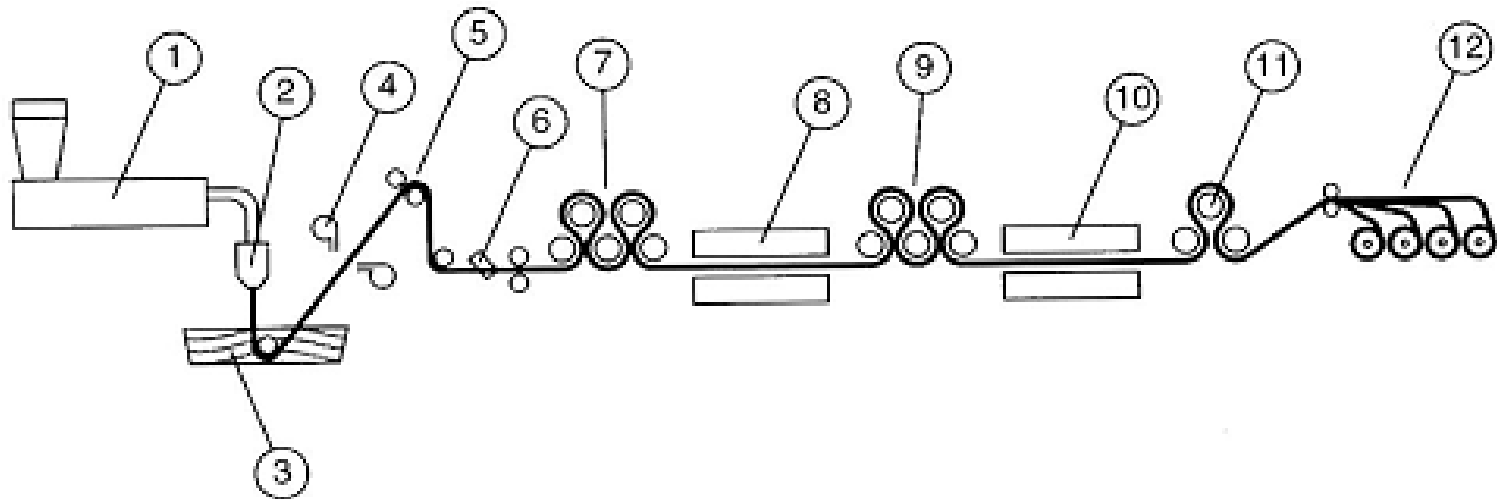
POLYPROPYLEN & konzervátor a restaurátor 3/1 TERMOFORMING

- **Jednorázové nádoby** na barvy, suspenze atd.
- **Plata** na uložení drobných sbírkových předmětů
- **Vytvoření forem** na odlévání
- **Svařovaný obal** ze dvou dutin
-

POLYPROPYLEN & konzervátor a restaurátor 4/1 - DESKY

- **Svařované nádrže** na impregnační nebo čisticí roztoky (odrezování, pokovování atd.)
- **Podložné desky** pod předměty z kamene i kovů (stabilizace proti UV a oxidaci nutná)

Technologie výroby orientovaných pásků – jen jedna fixace či srážení



Výroba orientovaných pásků

1: *Extrudér; 2:* *Široká štěrbina; 3:* *Vodní chladičí lázeň; 4:* *Zařízení na odstraňování vody; 5:* *Odtahovací válce primární fólie; 6:* *Řezací nože; 7:* *Pomalé odtahovací válce; 8:* *Dloužicí pec; 9:* *Rychlé válce; 10:* *Fixační pec; 11:* *Odběr; 12:* *Navíjecí cívky*

POLYPROPYLEN & konzervátor a restaurátor 5/1 – VÁZACÍ PÁSKY

- **UPEVNĚNÍ PŘEDMĚTŮ PŘI DOPRAVĚ**
- **PROVIZORNÍ ZPEVNĚNÍ ROZPADÁVAJÍCÍCH SE OBJEKTŮ**

POLYPROPYLEN ve ZDRAVOTNICTVÍ

- VÁLCE INJEKČNÍCH STŘÍKAČEK
- Netkané textilie (roušky, jednorázové oblečení, jednorázové prádlo na operační sály atd.)
-

POLYPROPYLEN MOSTEN - SPOJOVÁNÍ Nedoporučuji lepit!

Někdo udává, že lze lepit po oxidaci povrchu (plamen, kyselina chromsírová, HNO₃ atd.), ale já s tím nemám dobré zkušenosti

PP všech druhů lze spojovat SVAŘOVÁNÍM

- **fólie,**
- **desky,**
- **trubky (VODA, PLYN, ODPAD, VZDUCH, ...)**
- **.....**

POLYPROPYLEN MOSTEN – NASÁKAVOST, TEPLÁ VODA PRAKTICKY NENASÁKAVÝ DO HMOTY!

jen voda vykondenzovaná na povrchu

Teplota (°C)	Odolnost	Upřesnění
20	Bez problémů	Jen případný vliv mechanického napětí
100	trvale	Je vliv mechanického napětí a možnost relaxace orientovaných struktur (termoforming)
140	Nárazově	

POLYPROPYLEN UV odolnost

**Dosti mizerná, ale lepší než styrenové
plasty**

HORŠÍ NEŽ PE, PVC a PMMA

V případě potřeby se přidávají:

- **saze**
- **UV stabilizátory (0,1 – 0,3 % hmot.)**

POLYPROPYLEN chemická odolnost

Relativně dobrá, lepší než styrenové plasty

Tabulky poskytuje výrobce:

- **vliv koncentrace chemikálie,**
- **vliv teploty,**
- **vliv času,**
- **vliv mechanického napětí (*síla/průřez*).**

POLYPROPYLEN MOSTEN chemická odolnost vysvětlivky

+) Měřeno na vstříkované destičce z Mostenu o síle 1 mm.

Kvantitavní x = odolný (změna hmotností polymeru v rozsahu $< +3\%$, případně $< -0,5\%$)

kritéria: / = omezeně odolný (změna hmotností polymeru v rozsahu $+3\%$ až 8% případně $-0,5\%$ až -5%)

- = Neodolný (změna hmotnosti polymeru v rozsahu $> 8\%$, případně $> -5\%$)

Kvalitativní jsou charakterizována údaji o změnách hmotností polypropylenu po 30, 180 a 360 dnech

kritéria: působení jednotlivých látek při uvedených teplotách.

Další symboly uvedené v tabulce znamenají: x/ = při teplotě varu dané chemické sloučeniny

xx/ = neplatí pro svařované spoje polypropylenu

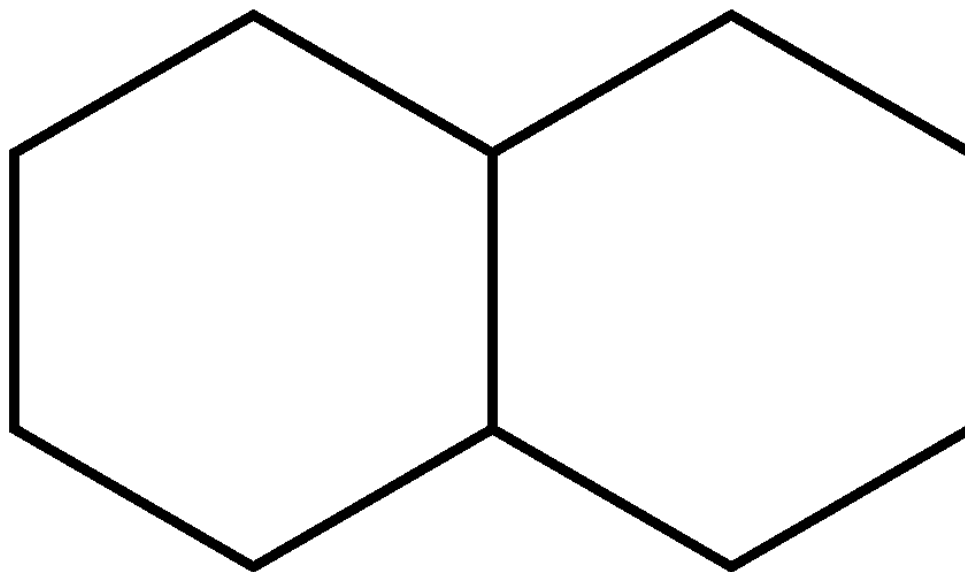
R = rozpuštění, tj. rozrušení výrobku.

Z tabulek není jasné, kdy jde o VZRŮST a kdy o POKLES HMOTNOSTI!

Název látky	Kvalitativní kritéria chemické odolnosti při teplotách			Kvantitativní kritéria chemické odolnosti (změna hmotnosti v %) při teplotě						
				20 °C			60 °C			100 °C
	20 °C	60 °C	100 °C	po 30 dnech	po 180 dnech	po 360 dnech	po 30 dnech	po 180 dnech	po 360 dnech	po 30 dnech
1	2	3	4	5	6	7	8	9	10	11
Acetanhydrid	X			0,4	0,9	1,2	-	-	-	-
Acetofenon	X	/		1,5	3,0	-	1,8	4,0	-	-
Aceton	X	X		1,5	1,5	1,5	0,5	0,5	0,5	-
Akrylonitril	X			0,4	0,4	0,4	-	-	-	-
Amylalkohol	X	X	X	0,3	0,4	0,6	1,0	1,2	2,0	2,7
Anilin	X	X		0,7	1,4	1,8	1,1	1,7	2,2	-
Anisol	/	/		4,7	4,4	-	2,3	2,5	-	-
Benzen	/	-		3,4	3,5	3,8	0,6	2,1	3,0	-
Benzin (b . v . 100 - 140 °C)	/	-		5,0	5,7	6,2	2,3	2,7	3,0	-
Benzylchlorid	/			5,8	5,5	5,1	-	-	-	-
Butylalkohol	X	/	/	0,6	1,7	3,0	2,4	4,0	-	-
Bromová voda	-	-	-	20,5	37,0	42,0	-	-	-	-
Butylacetát				3,9	3,4	3,1	2,2	-8,9	-17,0	-
Butylenglykol	X			0,7	0,8	0,8	-	-	-	-
Butylfenol	X			Ø	Ø	0,3	-	-	-	-
Butylftalát	X	/		Ø	0,1	0,1	4,0	4,2	4,7	6,4
Cyklohexan	X			3,0	3,0	3,0	-	-	-	-
Cyklohexanol	X	/		- 0,2	0,6	1,0	6,0	7,5	8,5	-
Cyklohexanon	X	/		0,3	1,0	2,5	6,5	8,0	8,0	-
Čpavek 10 %	X			0,3	0,3	0,3	-	-	-	-
Čpavek 15 %	X			0,3	0,3	0,3	-	-	-	-
Čpavek 30 %	X			0,3	0,3	0,3	-	-	-	-

1	2	3	4	5	6	7	8	9	10	11
Dekalin	/	/		10,0	8,5	7,2	3,5	3,0	2,4	-
Dietyleter	X			1,0	2,5	3,0	-	-	-	-
Dietanolamin	X			0,2	0,3	0,3	-	-	-	-
Dibutylftalát	X	/	/	0,2	0,2	0,2	3,8	4,0	4,5	6,5
Dichloretan	/	/		0,7	2,5	3,2	-	-	-	-
Dichlorbenzen	/			3,5	4,1	4,2	-	-	-	-
Dimethylamin	X			0,5	0,7	1,1	-	-	-	-
Dioxan	/	/		4,5	5,0	5,7	3,5	4,3	5,0	-
Dusičnan amon. nasyc. roztok	X	X	X	0,3	0,4	0,4	0,1	0,4	0,4	0,3
Dusičnan mědnatý 30% roztok	X	X	X	0,2	0,2	0,3	0,6	0,7	0,9	0,4
Dusičnan stříbrný 20% roztok	X	X	X	Ø	0,1	0,1	0,2	0,1	0,3	0,3
Etylacetát	X	X		2,8	2,8	2,8	1,0	1,5	2,0	-
Etylalkohol 96 %	X	X	X	0,3	0,3	0,3	0,9	1,0	1,5	0,4
Etylenglykol	X	X	X	Ø	Ø	Ø	Ø	0,1	0,1	0,1
Fenol	X	X		0,1	2,0	2,2	0,7	2,5	2,8	-
Formaldehyd 40 % vodný roztok	X	X		0,2	0,2	0,2	0,3	0,5	0,5	-
Fruktoza vodný roztok	X	X	X	0,2	0,2	0,3	0,3	0,3	0,3	0,4
Glukoza vodný nasyc. roztok	X	X	X	0,3	0,3	0,3	0,3	0,3	0,3	0,3
Glycerin	X	X	X	0,2	0,2	0,3	0,3	0,3	0,3	0,2
Hydroxid draselný 2 N roztok	X	X	X	Ø	0,1	0,3	0,4	0,4	0,3	0,2
Hydroxid draselný 55% roztok	X	X	X	Ø	0,9	1,0	1,3	1,3	1,3	0,1
Hydroxid sodný 2 N roztok	X	X	X	Ø	0,6	0,3	0,3	Ø	0,3	-0,1
Hydroxid sodný 52% roztok	X	X	X	Ø	0,2	0,2	0,7	1,0	1,5	-0,6
Chlorbenzen ++)	X			2,3	2,5	3,5	-	-	-	-
Chlornan sodný 6% roztok	X	X	X	0,2	Ø	0,3	0,3	Ø	-0,1	-0,3
Chlornan sodný 20 % roztok ++)	X	/		Ø	0,4	0,6	-2,5	-3,5	-4,0	-

Decalin (decahydronaphthalene, also known as **bicyclo[4.4.0]decane**),^[3] a bicyclic organic compound, is an industrial solvent. A colorless liquid with an aromatic odor, it is used as **a solvent for many resins** or fuel additives.^[4] It is the saturated analog of naphthalene and can be prepared from it by hydrogenation in the presence of a catalyst.



1	2	3	4	5	6	7	8	9	10	11
Chlornan sodný roztok s 13 % aktivního chloru	X		-	0,3	0,7	0,5	-	-	-	-12,0
Chlorid sodný nasyc. roztok	X	X	X	0,1	0,2	0,2	0,1	Ø	-0,1	-0,3
Chlorid vápenatý 10 % roztok	X	X	X	0,2	0,3	0,2	0,2	0,3	0,3	0,3
Chlorid vápenatý 50 % roztok	X	X	X	0,3	0,3	0,3	0,2	0,3	0,3	0,4
Chloroform	/	-	-	5,5	6,5	7,3	R	R	R	R
Isopropylalkohol	X	X	X	0,2	0,7	0,7	-1,0	Ø	1,3	2,8
Jodová tinktura	X			0,3	0,7	1,0	-	-	-	-
Kyanid draselný nasyc. roztok	X			0,3	0,3	0,3				
Kyselina benzoová nasyc. roztok	X			0,3	0,3	0,4	-	-	-	-
Kyselina boritá nasyc. roztok	X			Ø	Ø	0,2	-	-	-	-
Kyselina bromovodíková (koncentr.)	X			Ø	Ø	0,1	-	-	-	-
Kyselina citronová 10% roztok	X	X	X	0,3	0,3	0,3	-0,3	Ø	0,4	0,4
Kyselina citronová 2 N vodný roztok	X	X	X	0,1	0,2	0,3	-0,3	Ø	0,2	0,1
Kyselina dichloroctová 100 %	X			0,7	0,9	1,5	-	-	-	-
Kyselina dusičná dýmavá	-			2,4	9,0	12,5	-	-	-	-
Kyselina dusičná 2 N vodný roztok	X	X	X	-0,1	Ø	0,2	0,8	1,5	2,2	-
Kyselina fluorvodíková 40 % vodný roztok	X			0,3	0,5	0,9	-	-	-	-
Kyselina fosforečná 85 %	X	X	X	Ø	0,1	0,3	0,5	1,7	2,0	0,2
Kyselina chloristá 2 N vodný roztok	X			Ø	Ø	0,1	-	-	-	-
Kyselina chloroctová	X			1,2	1,5	2,0	-	-	-	-
Kyselina chlorfulsonová	-	-	-	R	R	R	-	-	-	-
Kyselina chromová 2 N roztok	X	X		0,1	0,1	0,1	0,2	0,3	3,0	-
Kyselina jablečná nasyc. roztok	X	X		Ø	0,4	0,6	Ø	0,4	0,6	-

1	2	3	4	5	6	7	8	9	10	11
Kyselina jantarová	X	X		-0,3	0,3	0,8	-0,1	0,5	0,9	-
Kyselina mléčná 20 % vodný roztok	X	X	X	0,2	0,4	0,4	0,3	0,4	0,4	0,4
Kyselina mravenčí 2 N roztok	X	X		0,5	0,6	0,5	0,5	0,8	0,9	-
Kyselina mravenčí 100 %				0,5	0,8	1,0	-	-	-	-
Kyselina octová ledová	X			1,4	1,6	1,9	-	-	-	-
Kyselina octová 10 %	X	X		0,4	1,0	1,5	0,4	0,7	1,0	-
Kyselina octová 40 %	X	X		0,4	1,0	1,7	0,6	0,6	1,1	-
Kyselina olejová	X	/	-	1,5	2,5	3,0	6,6	6,7	6,5	10,3
Kyselina sírová 2 N vodný roztok	X	X	X	-0,2	-0,2	-0,3	-0,3	Ø	0,2	Ø
Kyselina sírová 98 %	X	X	-	0,2	0,2	0,2	-0,2	-0,2	-0,2	62,0
Kyselina solná 2 N vodný roztok	X	X	X	0,1	Ø	0,1	1,1	1,8	2,0	1,7
Kyselina solná 30 %	X	X	X	Ø	0,5	0,7	1,2	2,0	2,7	2,6
Kyselina šťavelová 50 % vodný roztok	X	/		0,1	0,2	0,2	0,5	5,6	6,5	-
Kyselina trichloroctová	X	X		0,5	2,8	3,0	2,9	2,3	2,0	-
Kyselina vinná 10 % vodný roztok	X	X		0,2	Ø	0,4	0,4	0,2	0,6	-
Lihoviny	X	X		0,2	0,1	0,2	-	-	-	-
Manganistan draselný 2 N	X	X		0,2	0,5	0,7	0,9	1,6	2,5	-
Metylacetát	X	X +)		2,4	2,5	2,7	1,5	1,5	3,0	-
Metylalkohol	X	X	X	0,2	0,2	0,2	0,2	0,2	0,3	0,4
Metylamin	X			0,3	0,5	0,8	-	-	-	-
Metylenchlorid	/	- +)		5,5	4,5	5,0	1,6	2,2	3,0	-
Mléko	X	X	X	0,2	0,3	0,2	0,2	0,4	0,4	0,3
Nitrobenzen	X	X		1,6	2,5	2,7	2,0	2,2	2,3	-
Olej lněný	X	X	X	0,6	0,6	0,6	0,6	0,8	1,2	1,0
Olej motorový	X	/	-	0,2	0,4	0,7	6,0	6,5	6,5	9,5
Olej olivový	X	X	X	Ø	0,4	0,3	3,2	3,1	3,2	7,5
Olej silikonový	X	X	X	Ø	0,1	Ø	0,1	0,6	0,9	1,5
Olej pro transformátory	/	-		0,4	3,5	4,2	14,9	17,0	19,5	-

1	2	3	4	5	6	7	8	9	10	11
Olej terpentýnový	-	-	-	9,5	10,0	11,7	10,5	9,2	8,7	-
Peroxid vodíku 4 %	X	X		0,2	0,2	0,3	0,5	0,6	0,8	-
Peroxid vodíku 30 % vodný roztok	X			Ø	0,2	0,2	-	-	-	-
Petroléter	X	X		5,0	5,7	6,2	2,3	2,7	3,0	-
Pyridín	/			3,7	3,0	2,2	-	-	-	-
Síran amonný nasc. roztok	X	X	X	0,3	0,3	0,3	0,2	0,3	0,3	0,4
Siřičitan sodný 40% roztok	X	X	X	0,2	0,1	0,3	0,3	0,3	0,3	0,4
Sirouhlík	X			0,2	0,6	1,0	-	-	-	-
Šťávy ovocné	X	X	X	0,2	0,3	0,3	0,3	0,3	0,3	0,4
Tetrahydrofuran	/			3,7	3,8	4,5	-	-	-	-
Tetralín	-	-	-	8,0	8,5	8,9	3,8	3,6	3,2	-
Thiofen	/			3,6	3,8	4,1	-	-	-	-
Toluen	X	/		1,5	1,7	2,0	0,5	3,0	3,9	-
Trietanolamin	X			0,3	0,5	0,7	-	-	-	-
Trichloretylen	/	/		5,0	5,3	6,0	- 5,4	0,2	1,5	-
Trikresylfosfát	X	/		0,4	0,5	0,7	5,0	5,5	6,2	-
Vaselína	X	/	-	0,5	0,9	1,3	6,5	7,0	8,3	9,8
Voda	X	X	X	Ø	0,2	Ø	0,2	0,2	0,3	0,1
p - Xylen	-	-	-	7,0	4,5	3,0	0,3	1,7	2,0	-