



evropský
sociální
fond v ČR



EVROPSKÁ UNIE



MINISTERSTVO ŠKOLSTVÍ
MLÁDEŽE A TĚLOVÝCHOVY



OP Vzdělávání
pro konkurenceschopnost



INVESTICE DO ROZVOJE VZDĚLÁVÁNÍ

Ústav fyzikální elektroniky
Přírodovědecká fakulta, Masarykova univerzita, Brno

Fyzikální praktikum 3

Úloha 2. Studium termoelektronové emise

Úkoly

1. Změřte výstupní práci w wolframu pomocí Richardsonovy – Dushmanovy přímky.
2. Pomocí vztahu (13) odhadněte pro použitou diodu intenzitu elektrického pole u povrchu katody.
3. Změřte závislost $I_{nas} = f(U_a)$ pro $U_a < 500$ V, zpracujte ji do souřadnic $\ln I_{nas} = \sqrt{U_a}$ a určete přírůstek proudu díky přítomnosti elektrického pole pro $U_a = 500$ V. Porovnejte experimentálně získanou hodnotu s hodnotou určenou dle vztahu (11).
4. Pro dvě hodnoty žhavicího proudu I_f změřte oblast náběhového proudu I a vynesete do grafu. Zpracujte rovněž v souřadnicích $\ln I = f(U_a)$ a z přímkové části v náběhové oblasti určete teplotu elektronů.

Studium termoelektronové emise

Uvolňování volných elektronů z povrchu kovu se nazývá emise elektronů. K emisi dochází tehdy, když elektrony získají dostatečnou energii k překonání přitažlivých sil, které zabraňují jejich uvolnění z povrchu kovu. Tuto energii mohou elektrony získat řadou způsobů. Nejčastějšími a nejúčinnějšími metodami vypuzování elektronů z kovu jsou tepelná emise neboli *termoemise*, což je uvolňování elektronů při zvýšené teplotě kovu, a *fotoemise*, při níž jsou elektrony z kovu emitovány zářením o malé vlnové délce. Elektrony mohou být z povrchu kovu uvolněny také působením silného elektrického pole řádech $10^8 - 10^{10}$ Vm⁻¹ aniž by se kov zahřál, v takovém případě mluvíme o *elektronové autoemisi* nebo o *studené emisi*. Emise dopadem nabitých částic s dostatečnou energií se nazývá *sekundární*. V této úloze se zaměříme na studium termoelektronové emise. Historie výzkumu tepelné emise sahá do sedmdesátých let devatenáctého století. Termoemise slouží jednak jako prostředek k získání elektronového svazku v mnoha elektronických zařízeních (elektronové mikroskopy, elektronky, obrazovky a.j.), jednak poskytuje informace o silách, kterými jsou elektrony uvnitř látky vázány.

Výstupní práce

Kovy vyžhavené na dostatečně vysokou teplotu emitují elektrony. Povrch kovu přitom opouštějí jen ty elektrony, jejichž energie je větší než tzv. výstupní práce (w), potřebná k překonání přitažlivých sil mezi elektronem a kovem. Součet všech elektronů uvolněných katodou při určité teplotě dává tzv. nasycený emisní proud. Jeho velikost závisí na teplotě kovu (T), ze kterého je katoda vyrobena, a na výstupní práci. Tuto závislost vyjadřuje tzv. Richardsonova – Dushmanova rovnice

$$I_{nas} = BT^2 \exp(-w/kT), \quad (1)$$

kde B je konstanta zahrnující mimo jiné plochu katody a termoemisní konstantu, k je Boltzmannova konstanta. Odvození rovnice a vztah pro termoemisní konstantu jsou uvedeny např. v [3]. Rovnici (1) můžeme využít pro měření výstupní práce a to tak, že ji převedeme na rovnici Richardsonovy přímky. Rovnici upravíme a zlogaritmujeme

$$\ln(I_{nas}/T^2) = \ln B - w/kT. \quad (2)$$

Označíme $y = \ln(I_{nas}/T^2)$ a $x = 1/T$. Tím dostaneme v nových proměnných přímku

$$y = (-w/k) \cdot x + \ln B, \quad (3)$$

z jejíž směrnice lze určit výstupní práci w daného kovu. Příklady výstupní práce několika kovů jsou v následující tabulce

prvek	w [eV]		prvek	w [eV]
Cs	1.9		W	4.5
Ba	2.5		Fe	4.7
Th	3.4		Ni	5.1
Ta	4.1		Pt	5.4

Určení teploty katody

Pro vynesení závislosti podle vztahu (2) je nutné určit teplotu katody. Tuto teplotu lze odhadnout na základě známé závislosti odporu vodiče na teplotě. Pro odpor wolframového vlákna (R_t) platí

$$R_t = \frac{\rho d}{S} (1 + \alpha t), \quad (4)$$

kde $\rho = 4.89 \times 10^{-8} \Omega\text{m}$ při 0°C , d je délka vlákna, S je průřez vlákna, $d/S = 7,76 \cdot 10^6 \text{m}^{-1}$, $\alpha = 4.83 \times 10^{-3} \text{K}^{-1}$ je teplotní součinitel odporu a t je teplota v stupních Celsia. Odpor vlákna katody lze určit pomocí Ohmova zákona z hodnoty naměřeného žhavicího proudu I_f a úbytku napětí na katodě U_f .

Rozdělení elektronů podle energií

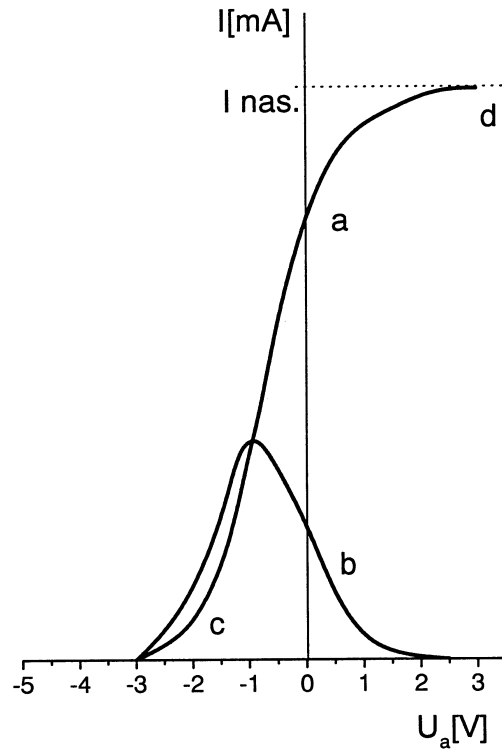
Pro elektrony emitované z povrchu kovu do vakua se dá ukázat, že jejich kinetická energie má Maxwellovo rozdělení. Experimentálně lze rozdělení energie elektronů měřit metodou brzdícího pole. Tato metoda spočívá v tom, že se mezi katodu a anodu s vhodným geometrickým uspořádáním vloží anodové napětí U_a proměnné polaroty. Proměřením závislosti $I = f(U_a)$ anodového proudu I na anodovém napětí (a to i pro $U_a < 0$) získáme rozdělovací funkci energie elektronů v integrálním tvaru. Snižujeme-li totiž anodové napětí z kladných hodnot do záporných, jsou elektrony stále více bržděny elektrickým polem anody. Jinými slovy, pro stále více elektronů již neplatí podmínka

$$\frac{1}{2}mv^2 \geq -eU_a \quad (U_a < 0) \quad (5)$$

a tudíž nemohou dopadnout na anodu a podílet se na vedení proudu mezi katodou a anodou. Je zřejmé, že při změně teploty katody se bude emitovat jiné množství elektronů s jiným rozdělením. Měřením VA charakteristiky v oblasti záporného anodového napětí lze tedy experimentálně ověřit platnost Maxwellova rozdělení elektronů dle energií. Z VA charakteristiky lze dále určit i teplotu emitovaných elektronů. Náběhovou část anodového proudu lze totiž popsat vztahem

$$I = I_0 \exp\left(\frac{eU_a}{kT}\right). \quad (6)$$

Po zlogaritmování lze ze směrnice $a = \frac{e}{kT}$ přímkové části charakteristiky $\ln I = f(U_a)$ v oblasti náběhového proudu určit teplotu emitovaných elektronů a porovnat ji s teplotou katody určenou v části úlohy týkající se výstupní práce.



Obrázek 1: *a* - integrální, *b* - diferenciální tvar rozdělení elektronů podle energií. Oblast *c* je oblast náběhového proudu, oblast *d* je oblast nasyceného proudu.

Schottkyho efekt

Přítomnost silného elektrického pole u povrchu katody má za následek snížení výstupní práce katody. Na obr. 2 je znázorněn průběh potenciálu u povrchu kovu. Bez přítomnosti vnějšího elektrického pole má potenciál tvar přibližně pravoúhlého stupně. Elektron, aby mohl v tomto případě vystoupit z kovu, musí mít energii větší než výstupní práce w . Velikost výstupní práce je dána hloubkou Fermiho hladiny, tj. rozdílem potenciálu Fermiho hladiny a potenciálu vakua.

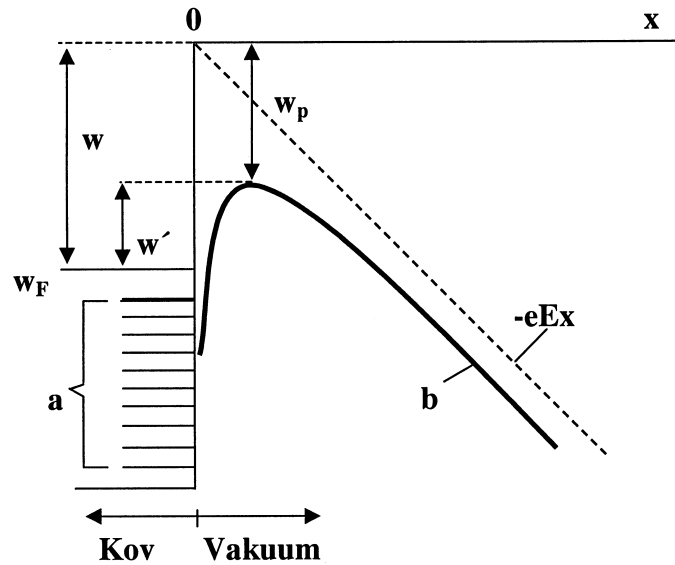
Po přiložení vnějšího elektrického pole intenzity E dojde k superpozici potenciálu stupně a potenciálu vnějšího elektrického pole. Potenciálový stupeň se tím změnil na potenciálový val konečné tloušťky. Navíc se výška tohoto valu snížila. Emise elektronu do vakua je tak usnadněna hned ze dvou důvodů. Jednak se snížila výstupní práce katody na hodnotu w' a jednak díky konečné tloušťce valu existuje nenulová pravděpodobnost, že elektron přejde do vakua tunelováním skrz val. Z tvaru výsledného potenciálu je dále zřejmé, že od určité vzdálenosti od katody je elektron urychlován směrem od katody.

Lze ukázat, že výstupní práce w elektronu z kovu za přítomnosti elektrického pole je snížena o hodnotu w_p

$$w_p = \sqrt{\frac{e^3 E}{4\pi\epsilon_0}} \quad (7)$$

a tedy nová hodnota w' výstupní práce bude

$$w' = w - w_p = w - \sqrt{\frac{e^3 E}{4\pi\epsilon_0}}, \quad (8)$$



Obrázek 2: Shottkyho efekt.

kde ϵ_0 je permitivita vakua. Richardsonova – Dushmanova rovnice pro nasycený emisní proud má pak tvar

$$I'_{nas} = BT^2 \exp(-w'/kT) = BT^2 \exp(-w/kT) \exp(w_p/kT) = I_{nas} \exp(w_p/kT), \quad (9)$$

kde I_{nas} je nasycený emisní proud bez přítomnosti pole. Odtud

$$\ln I'_{nas} = \ln I_{nas} + w_p/kT \quad (10)$$

z čehož je zřejmé, že $I'_{nas} > I_{nas}$, a tedy při snížení výstupní práce o w_p dochází k nárůstu nasyceného emisního proudu. Po dosazení za w_p lze psát

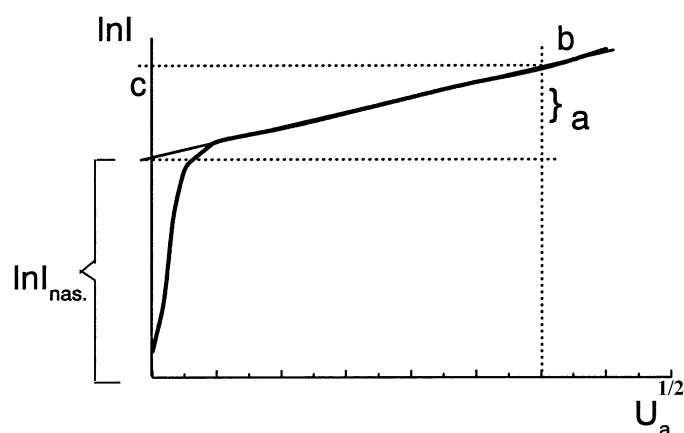
$$\ln I'_{nas} = \ln I_{nas} + \sqrt{\frac{e^3}{4\pi\epsilon_0 k^2 T^2}} \times \sqrt{E}. \quad (11)$$

Ve vztahu 11 vystupuje intenzita elektrického pole u povrchu katody. Určit přesně intenzitu elektrického pole v použité konfiguraci je možné pouze numerickým výpočtem. Odhadnout elektrické pole u povrchu katody však lze za zjednodušujícího předpokladu, že se elektrické pole těsně u povrchu katody příliš neliší od elektrického pole válcového kondenzátoru. V takovém případě platí, že intenzita E elektrického pole u povrchu válcové katody o poloměru r s válcovou anodou o poloměru R je dána vztahem

$$E = U_a \frac{1}{r \ln(R/r)}, \quad (12)$$

kde U_a je anodové napětí. V našem zjednodušeném případě má anoda pomyslný poloměr D odpovídající vzdálenosti žhavené katody a anody. Je zjevné, že skutečná geometrie použité elektronky se od válcového kondenzátoru značně liší. Pomocí numerického výpočtu elektrického pole v reálné geometrii se ukázalo, že rovnice (12) musí být v našem případě vynásobena faktorem $(L - D)/D$, kde D je vzdálenost anody od žhavené katody a L je vzdálenost anody od rovinné, studené části katody, která je umístěná za žhavenou katodou a pomáhá homogenizovat elektrické pole mezi elektrodami. Intenzitu elektrického pole u žhavené katody lze tedy v případě použité elektronky spočítat pomocí vztahu

$$E = U_a \frac{L - D}{D} \frac{1}{r \ln(R/r)}. \quad (13)$$

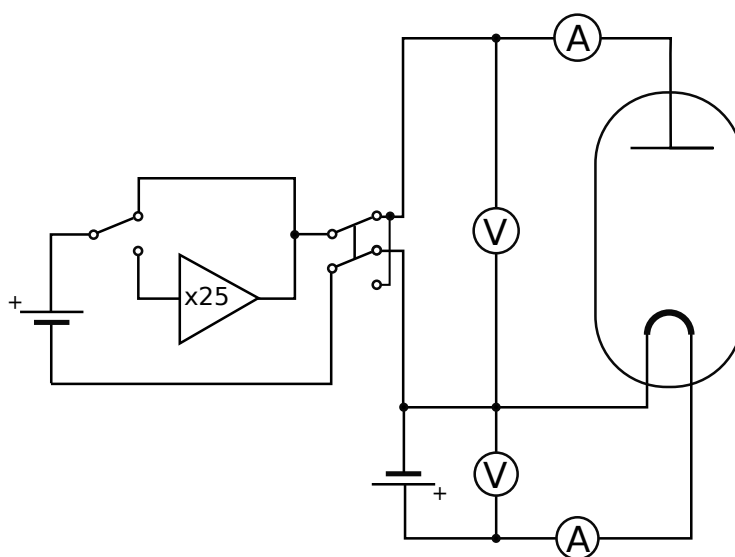


Obrázek 3: Voltampérová charakteristika v souřadnicích $\ln I$ a $U_a^{1/2}$.

Protože je tedy intenzita elektrického pole úměrná anodovému napětí U_a , musí být dle rovnice závislost logaritmu anodového proudu $\ln I'_{nas}$ přímo úměrná odmocnině anodového napětí $\sqrt{U_a}$, viz obr. 3.

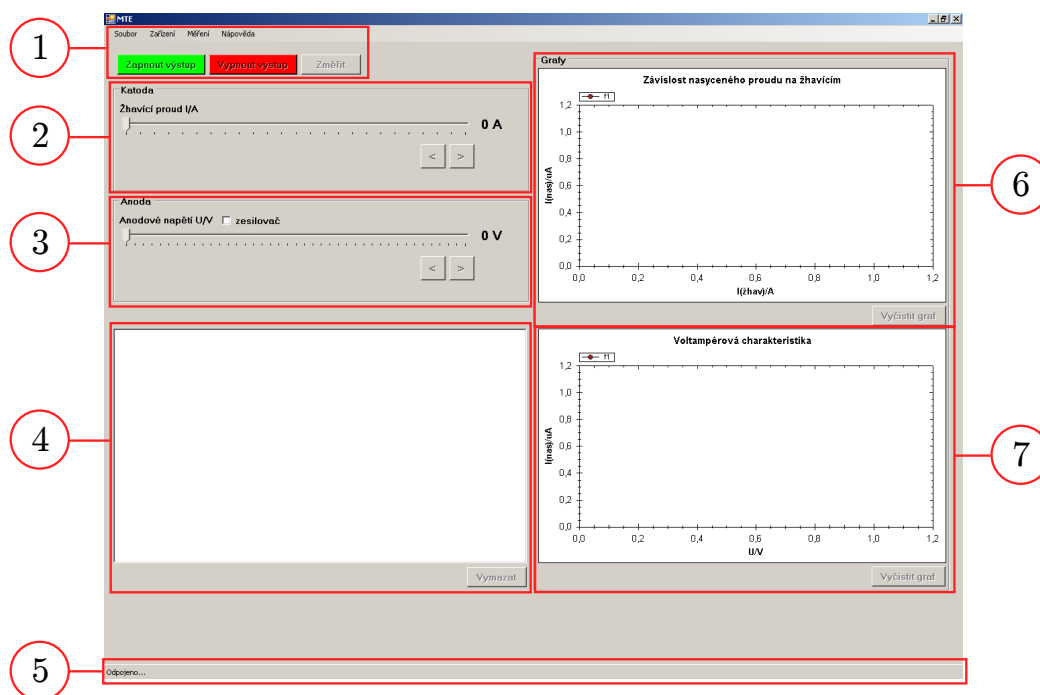
Popis měřící aparatury

Měření se provádí v aparatuře, kterou zapojíte podle obr. 6. Vzhledem k využití počítačem říditelného zdroje Agilent E3631A, který je sám zároveň měřicím přístrojem, bylo možné úlohu poloatomatizovat. Zdroj Agilent E3631A má několik výstupů. Výstupu 0-6 V, 0-5 A bylo využito jako zdroje proudu v katodovém obvodu, který slouží pro žhavení wolframového vlákna. Vlákno vyžhavené na dostatečně vysokou teplotu termoemisí emituje elektrony, které lze sbírat na anodu v závislosti na potenciálovém rozdílu mezi katodou a anodou (anodové napětí). Anodové napětí lze řídit druhým výstupem říditelného zdroje Agilent E3631A v rozmezí od 0 do 20V. Toto napětí nemá



Obrázek 4: Elektrické schéma zapojení diody pro studium efektu termoemise.

dostatečný rozsah požadovaný pro provedení experimentu. Na výstupu je proto připojen napěťový měnič, který přiváděné napětí zvyšuje 25 krát. Pro přesnější měření v oblasti nízkého anodového napětí je tento napěťový měnič odpojitelný od výstupu pomocí přepínače. Další přepínač slouží ke změně polaritě napětí na elektrodách. Anodové napětí je sledováno přesným voltmetrem Protek 506, který je přes sériový port připojený k počítači. Anodový proud je sledován digitálním ampérmetrem Agilent 34410A, který pomocí USB rozhraní exportuje data do počítače. Měřená data jsou přímo při měření zobrazována do grafu a ukládána do textového souboru pro pozdější vyhodnocení.

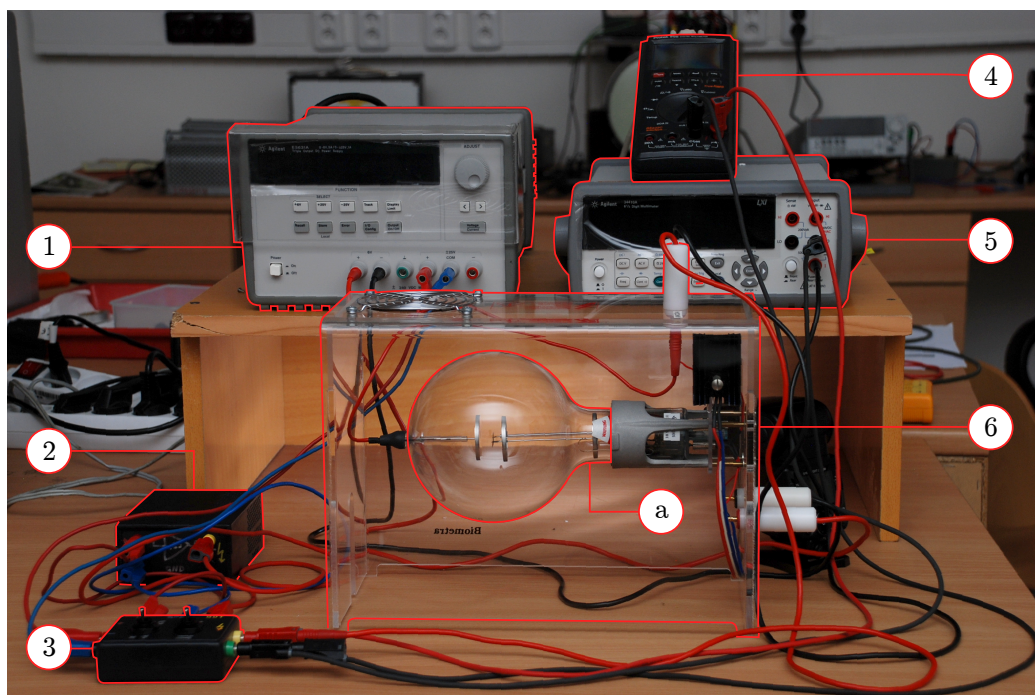


Obrázek 5: Ovládací rozhraní měřicího softwaru MTE. 1 – základní menu, aktivace připojených přístrojů a spouštění měření, 2 – ovládání žhavicího proudu, 3 – ovládání anodového napětí při nebo bez zesilování, 4 – data registrovaná jednotlivými měřicími přístroji, 5 – stavový řádek indikující případné chyby a připojení jednotlivých přístrojů, 6 – graf závislosti anodového proudu na žhavicím napětí používaný při měření výstupní práce, 7 – graf závislosti anodového proudu na anodovém napětí používaný při měření schottkyho efektu.

Postup měření

- !!Při měření budete pracovat s napětím až 500 V, proto dbejte na vlastní bezpečnost!!
- Nepřekračujte maximální povolenou hodnotu žhavicího proudu ani anodového napětí.

1. Zapojte obvod dle Obr. 4
2. Zapněte zdroj Agilent E3631A a multimetr Agilent 34410A. Zapněte multimetr Protek 506, nastavte měření stejnosměrného napětí v rozsahu milivolyty a opakovaným zmáčknutím tlačítka Menu zvolte komunikaci přes RS-232 port volbu a potvrďte tlačítkem ENTER.
3. Z plochy spusťte program „Termoemise“ (MTE).
4. V nabídce Zařízení a podnabídce Připojit klikněte postupně na všechny položky (Agilent E3631A, Agilent 34410A a Protek 506) pro připojení přístrojů k počítači. Zda se podařilo



Obrázek 6: Schéma zapojení diody pro studium efektu termoemise. 1 – říditelný zdroj Agilent E3631A, 2 – zesilovač, 3 – přepínač polarity a zapojení zesilovače, 4 – multimetr Protek 506, 5 – multimetr Agilent 34410A, 6 – průhledný kryt diody: a) vakuová baňka obsahující žhavenou katodu a plošnou anodu.

daný přístroj připojit je indikováno ve stavovém řádku ve spodní části okna programu MTE (viz Obr. 5).

5. Klikněte na tlačítko Zapnout výstupy. To aktivuje výstupy na zdroji, táhla a tlačítka pro nastavování žhavicího a anodového napětí.
6. Nastavte maximální přípustné hodnoty žhavicího a anodového napětí a sledujte hodnotu napětí měřeného multimetrem Protek 506 dokud se neustálí. To může trvat i několik desítek sekund.
7. V nabídce Měření zvolte dle zamýšleného experimentu buď položku Výstupní práce (pro proměření závislosti nasyceného anodového proudu na žhavicím proudu) nebo položku Schotkyho efekt (pro proměření závislosti anodového proudu na anodovém napětí).
8. Při proměřování Richardsonovy přímky musíme stále pracovat v nasycené oblasti anodového proudu. Nastavte tedy největší žhavicí proud, při jakém budete pracovat. Pak zvětšujte anodové napětí na takovou hodnotu, až dosáhnete oblasti nasyceného proudu. V případě, že vám nestačí napěťový rozsah zdroje Agilent, zapněte spínačem na zadní straně napěťový měnič a přepínačem ho připojte do obvodu. V řídicím programu MTE nezapomeňte zatrhnout políčko „zesilovač“ v rámečku Anoda. Pro tuto hodnotu anodového napětí pak proměřujeme závislost nasyceného anodového proudu I_{nas} na žhavicím proudu I_f .
9. Při proměření závislosti I_a na U_a je třeba pro stanovení teploty elektronů měřit i se zápornými hodnotami anodového napětí. Pro změnu polarity anodového napětí překlopte manuálně páčku přepínače.
10. Naměřená data vždy po proměření dané úlohy uložte kliknutím na položku Uložit měření v nabídce Soubor.
11. Po dokončení měření klikněte na tlačítko Vypnout výstup, což vypne výstupy na přístroji Agilent E3631A a v nabídce Zařízení a podnabídce Odpojit odpojte všechny přístroje.

Data vyhodnotte s využitím teoretických vztahů uvedených v tomto návodu.

Poznámky

- Maximální žhavicí proud: $I_f = 2 \text{ A}$
- Maximální anodové napětí: $U_a = 500 \text{ V}$ (s použitím napěťového měniče)
- Katoda: materiál wolfram (W), tabulková hodnota výstupní práce: $w = 4.5 \text{ eV}$
- Průměr katody: $2r \approx 0.09 \text{ mm}$, délka katody: $d = 50 \text{ mm}$, faktor geometrie katody $d/S = 7,76 \cdot 10^6 \text{ m}^{-1}$
- Poloměr anody: $R = 17 \text{ mm}$
- Vzdálenost anody a žhavené katody: $D = 15 \text{ mm}$
- Vzdálenost anody a studené katody: $L = 25 \text{ mm}$

Literatura

- [1] T. Chudoba a kol.: Fyzikální praktikum III., skripta Přír. fak. UJEP v Brně, SPN Praha 1986.
- [2] L.N. Dobrecov: Elektronová a iontová emise, Nakladatelství ČSAV, Praha 1956.
- [3] O. Vybíhal: Automatizace měření ve fyzikálním praktiku, bakalářská práce, PřF MU 2011.
https://is.muni.cz/auth/th/175317/prif_b/