

C6200–Biochemické metody

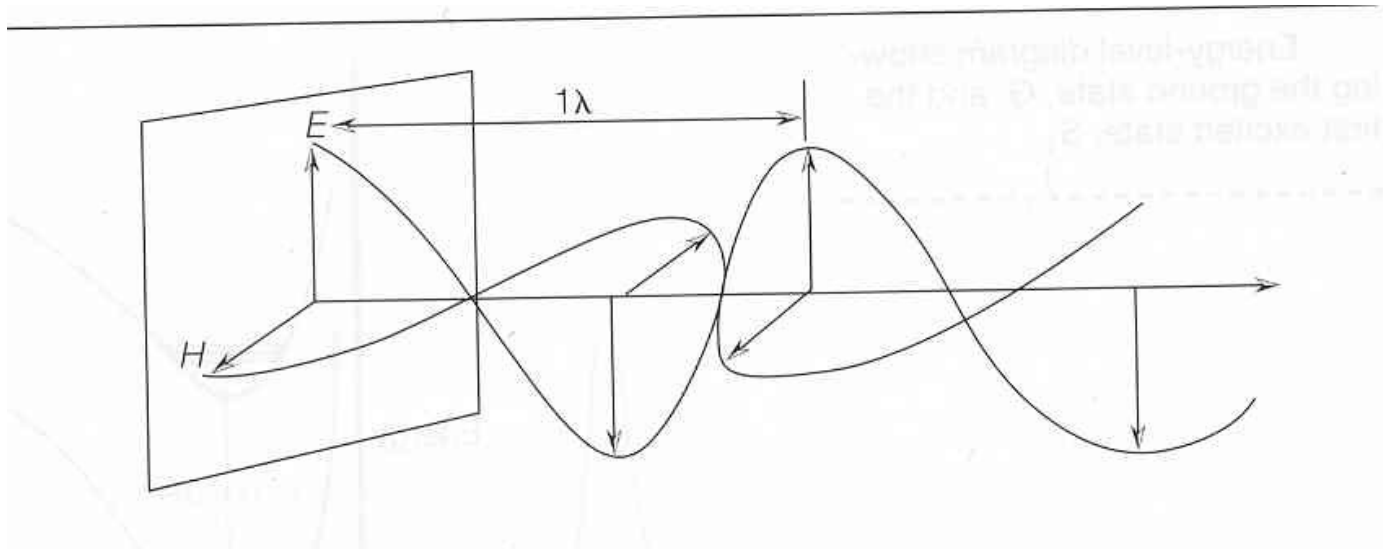
# 10C1\_CHIROPTICKÉ METODY

Petr Zbořil

# Chiroptické metody

- Anizotropní prostředí
- Chirální (prochirální) centra
- Odlišné chování k různě orientovaným fotonům
- Metody využívají oddělených paprsků majících chirální charakter

# Chiroptické metody - disperzní



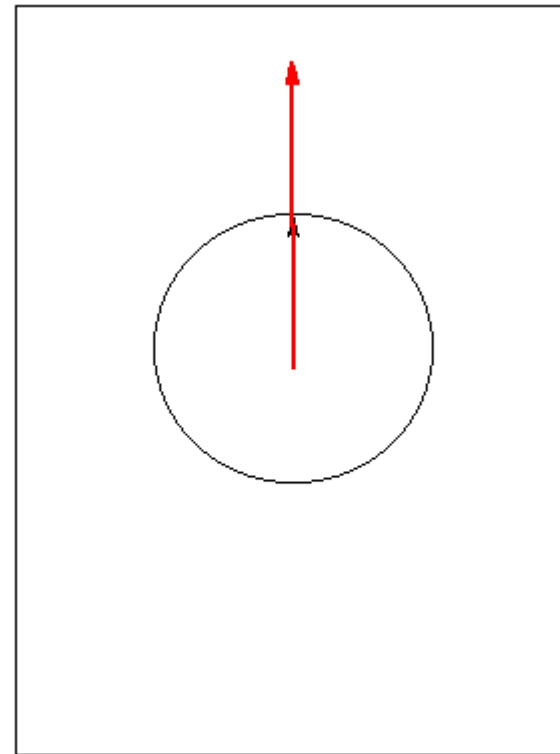
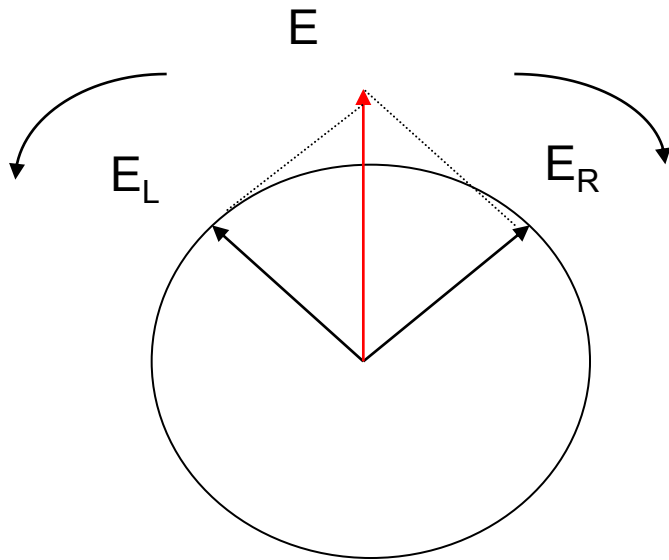
Popis fotonu – šipkou směr šíření

$E$  - vektor elektrického pole

$H$  – vektor magnetického pole

# Skládání vektorů L a R

Výsledný vektor jako součet L a R složek

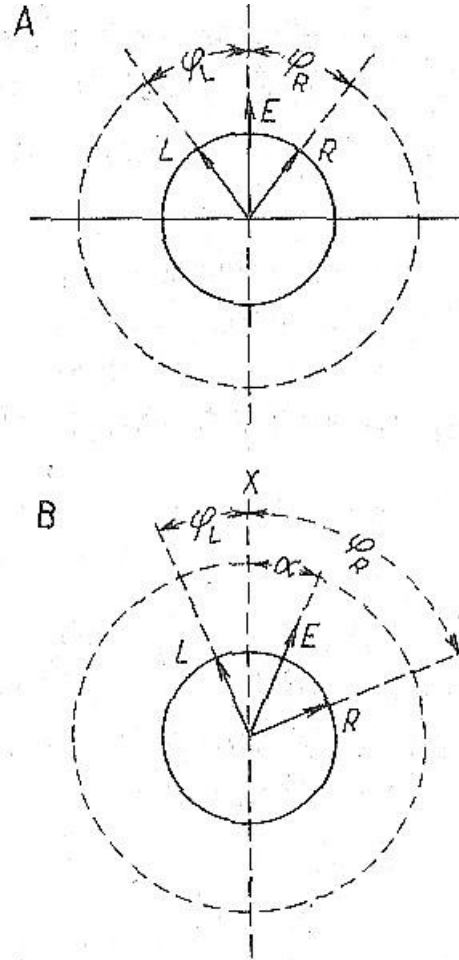


# Skládání vektorů L a R

Nedochází k absorpci  
event. je stejná pro L a R

Stejná nebo rozdílná rychlost  
pro L a R  
- prostředí izo- nebo anizotropní

$\alpha = \varphi_R - \varphi_L = (n_L - n_R) \pi / \lambda$   
zde L pomalejší



# Chiroptické metody - disperzní

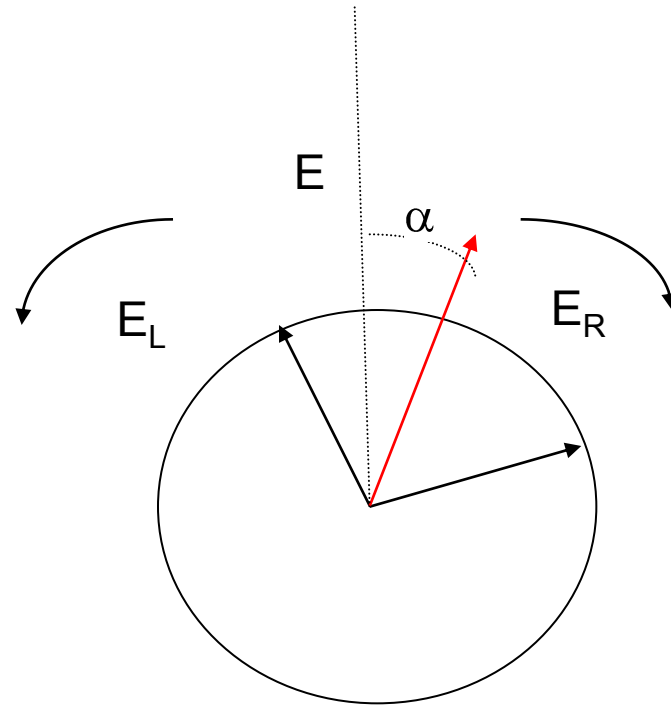
Opticky aktivní látka:

Rozdílný refraktivní index ( $n$ ) pro  $E_R$ ,  $E_L$

Každá ze složek se pohybuje různou rychlostí

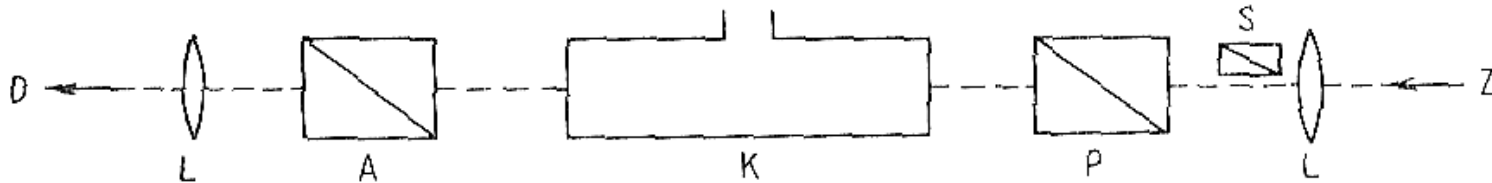
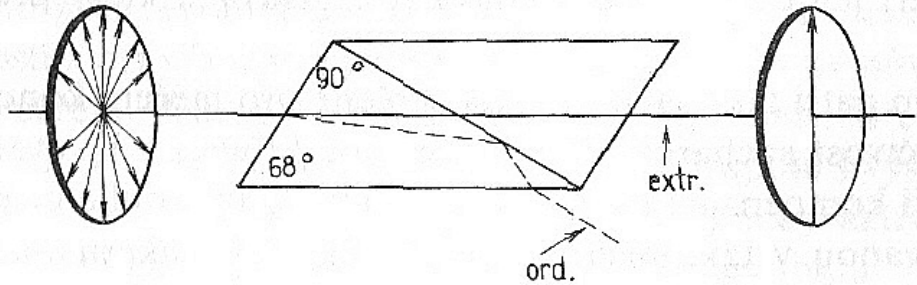
$$\alpha = \varphi_R - \varphi_L$$

$$\alpha = (n_L - n_R)\pi/\lambda$$



# Polarimetry

*Polarizace světla = výběr stejně orientovaných fotonů*  
*Hranoly, filtry*



*Schema polarimetru: Z-zdroj, L – spojka, kolimátor, P a A – polarizační hranoly (filtry), K – kyveta se vzorkem*

Jednoduchá měření, koncentrace sacharidů ap.

Bílé světlo u jednoduchých, monochromátory ev. monochromatický zdroj (Na-výbojka).

Elektrická kompensace – polarizační filtry, křemenné klíny.

# Polarimetrie

Měrná otáčivost  $[\alpha]_{\lambda}^t = 100 \alpha / c l$

c v %, l v dm, tabeluje se pro různá rozpouštědla

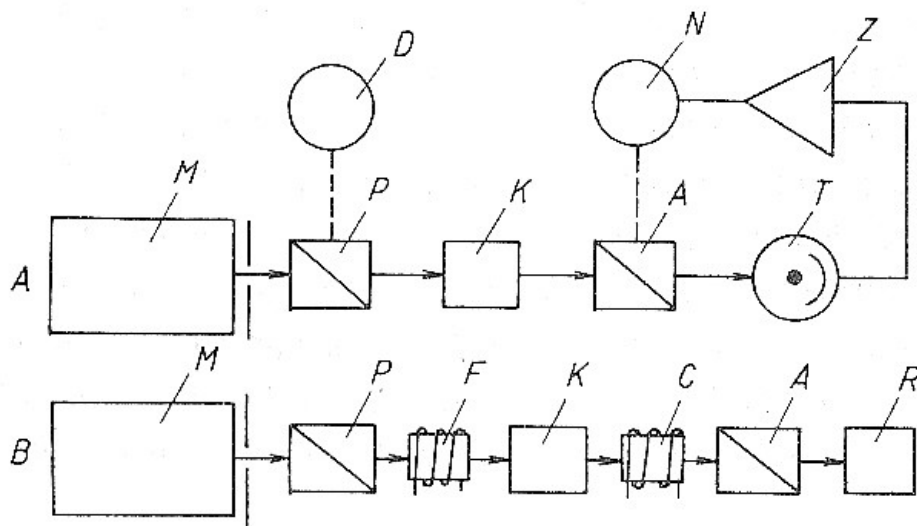
Molární otáčivost  $[\Phi]_{\lambda}^t = [\alpha]_{\lambda}^t \cdot M_r / 100$

Měření koncentrace, změn otáčivosti (mutarotace)



# Optická rotační disperze - ORD

$$\text{Otáčivost} = f(\lambda)$$



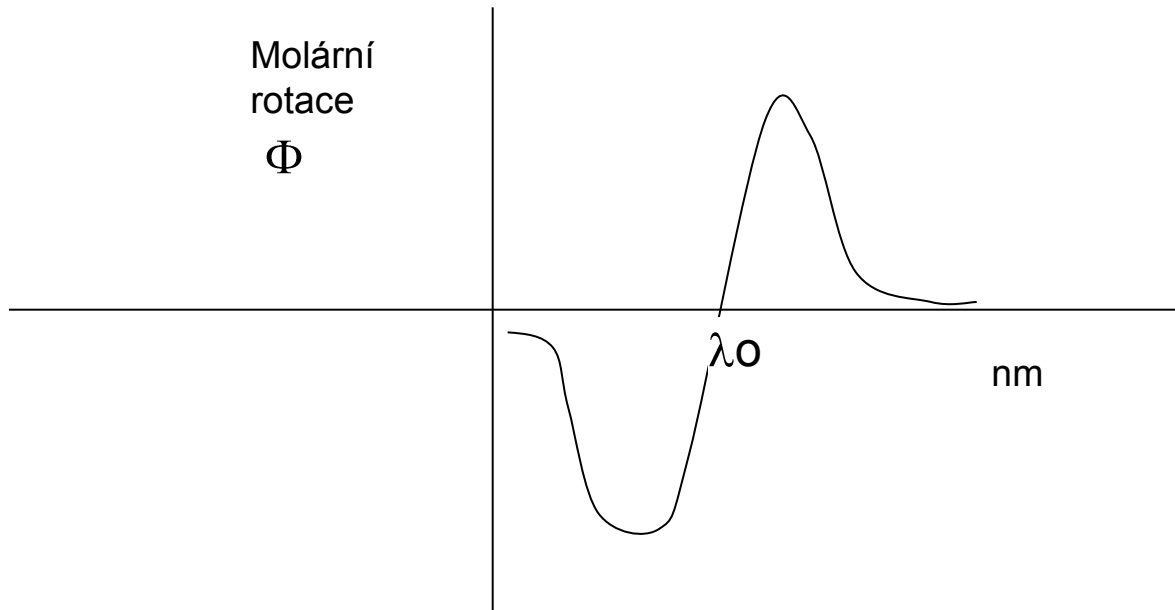
Obr. 3.95 Schematické uspořádání spektropolarimetru s mechanickou nulou (*A*) a elektrickou kompenzací (*B*)

*M* — monochromátor, *P* — hranolový polarizátor s modulátorem *D*, *K* — kyveta, *N* — servomotorem nastavitelný analyzátor, *T* — fotonka, *Z* — zesilovač, *F* — modulační Faradayova cela na střídavý proud, *C* — kompenzační Faradayova cela, *A* — pevný analyzátor, *R* — detektor

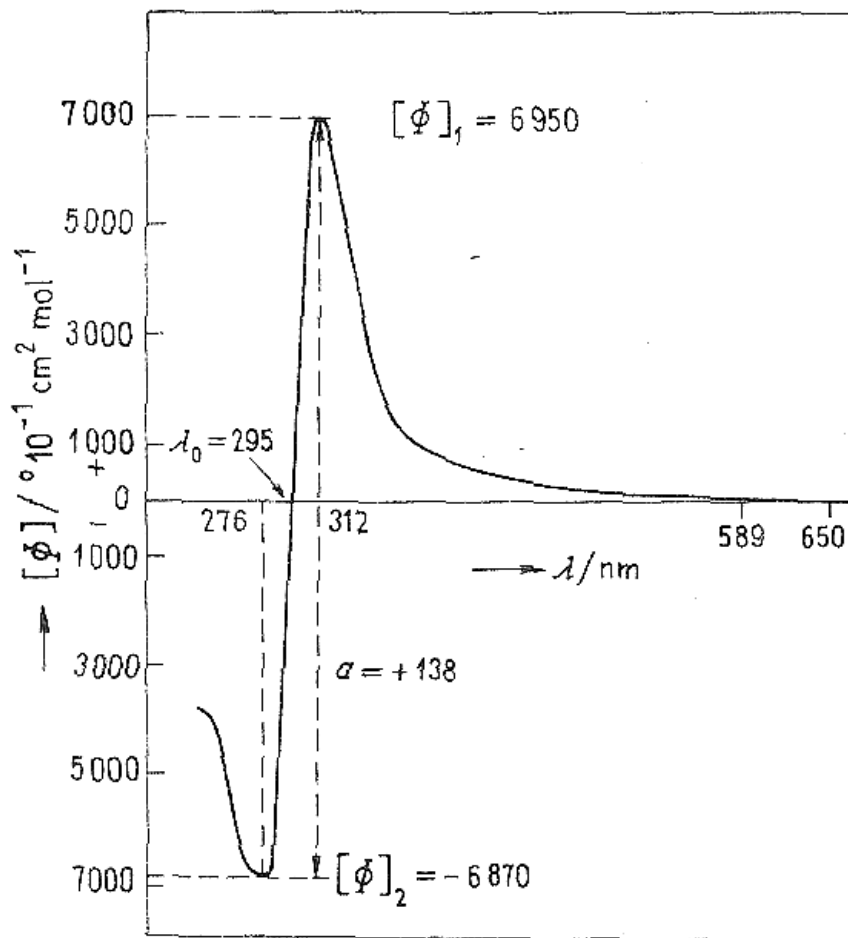
# ORD

Spektra ORD (optická rotační disperze)

Pozitivní Cottonův efekt



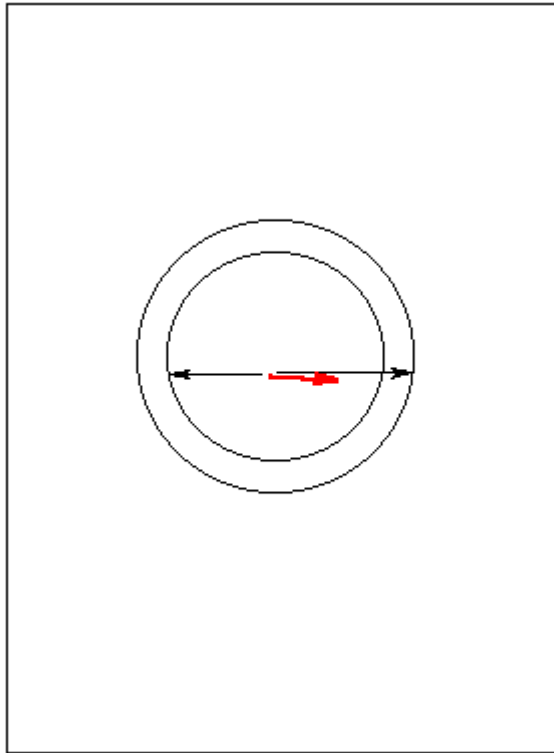
# ORD



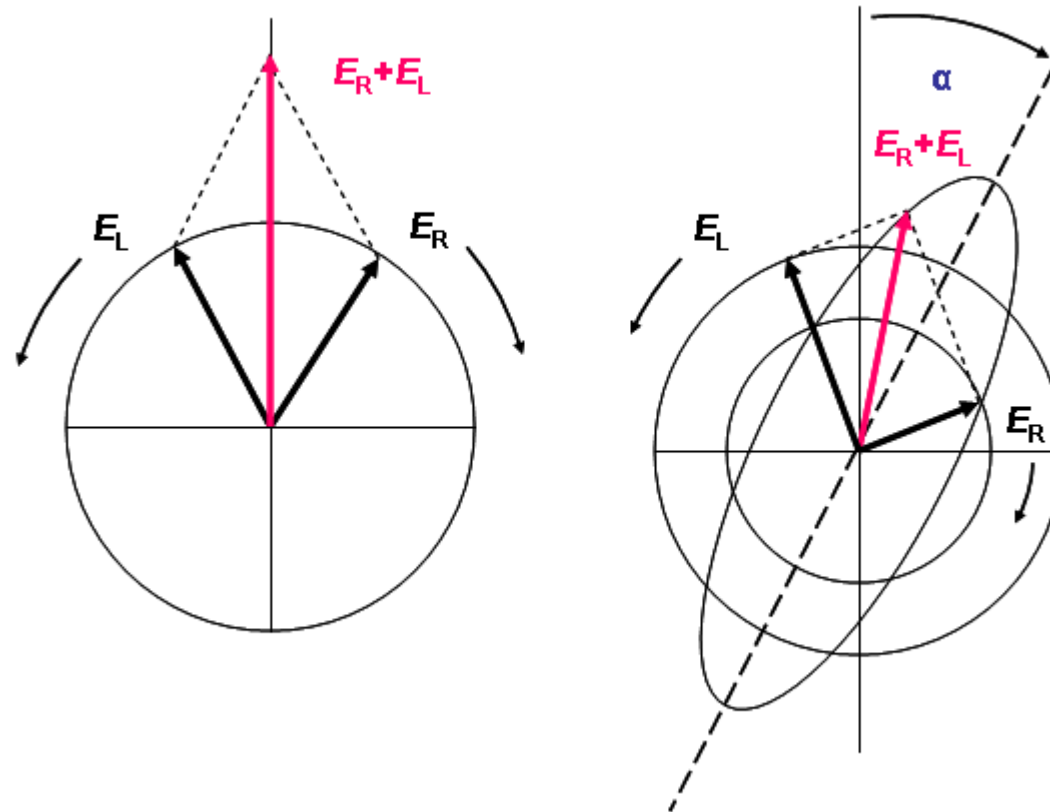
Obr. 3.97 Spektrum ORD s pozitivním Cottonovým efektem pro 3-β-hydroxy-5-α-androstan-17-on (význam symbolů v textu)

# Cirkulární dichroismus

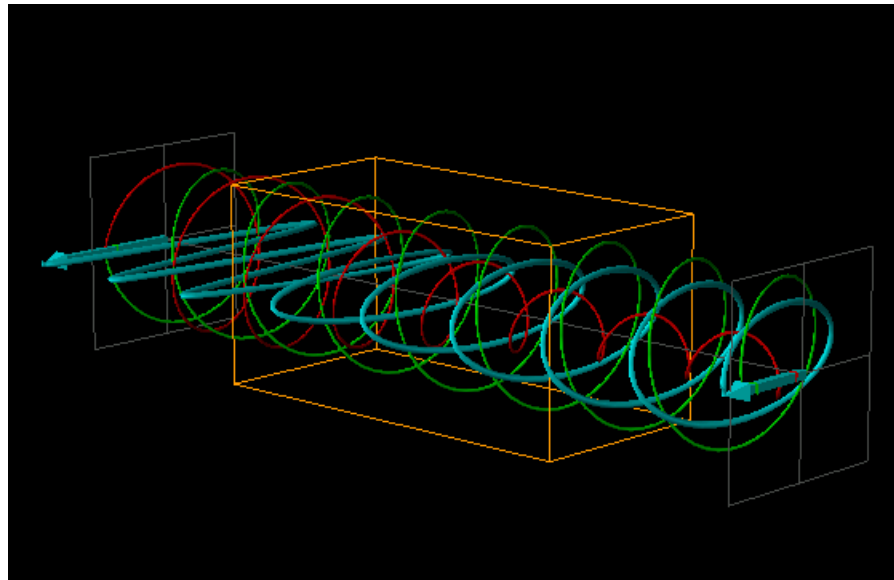
$$\epsilon_R \neq \epsilon_L$$



# Cirkulární dichroismus

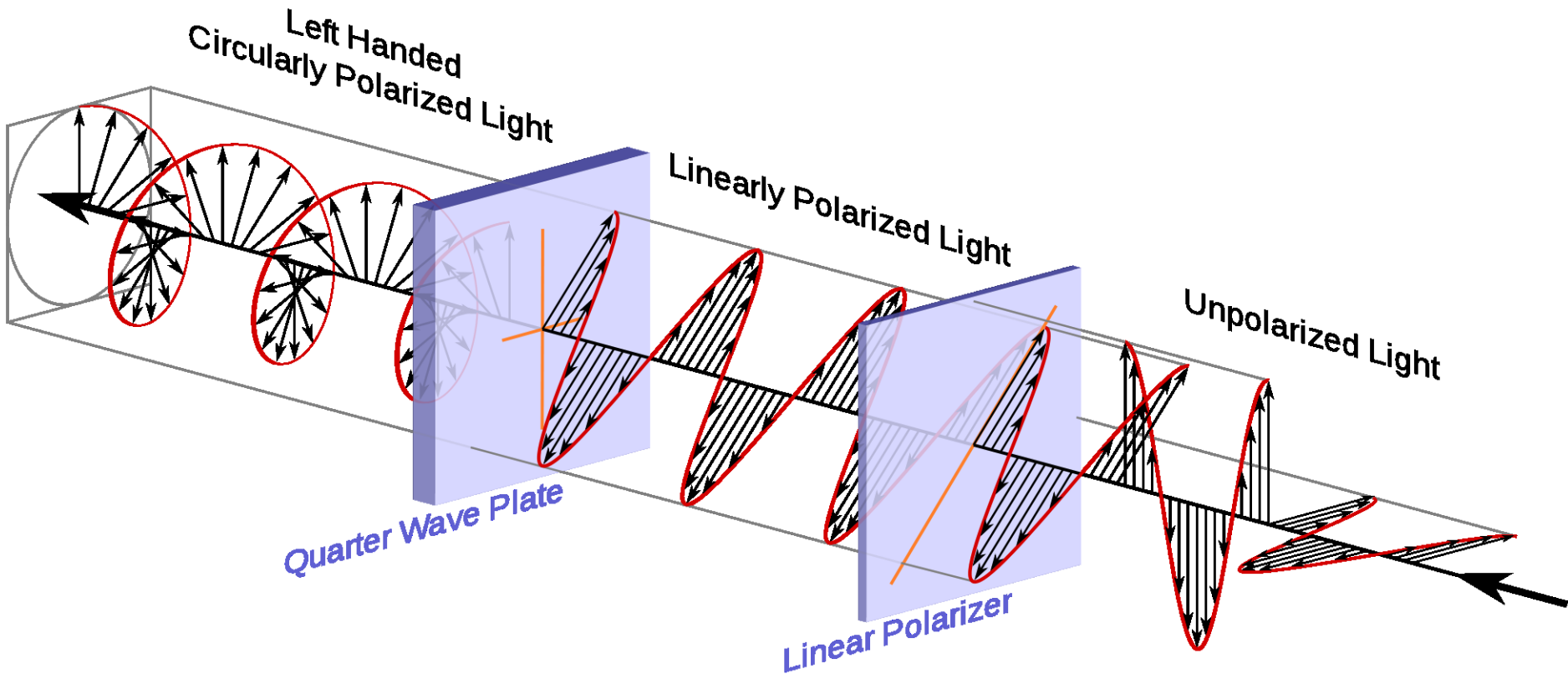


# Cirkulární polarizace



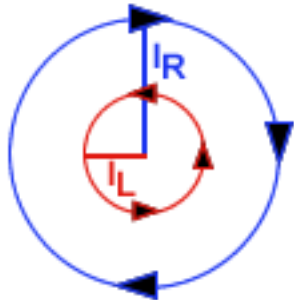
<http://www.photophysics.com/tutorials/circular-dichroism-cd-spectroscopy/4-cd-spectrometer-operating-principles>

# Cirkulární polarizace

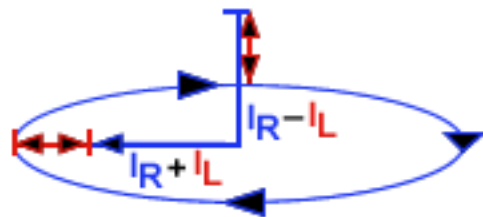


– Čtvrtvlnná destička

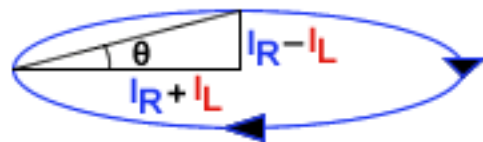
# Cirkulární polarizace



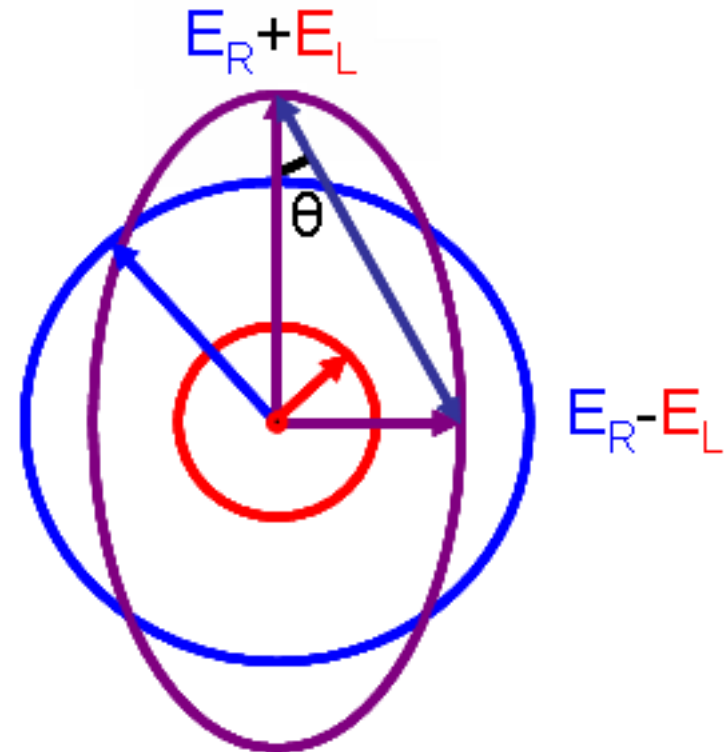
LCP and RCP with different magnitudes ( $I_L$  and  $I_R$ )



...together form elliptically polarised light

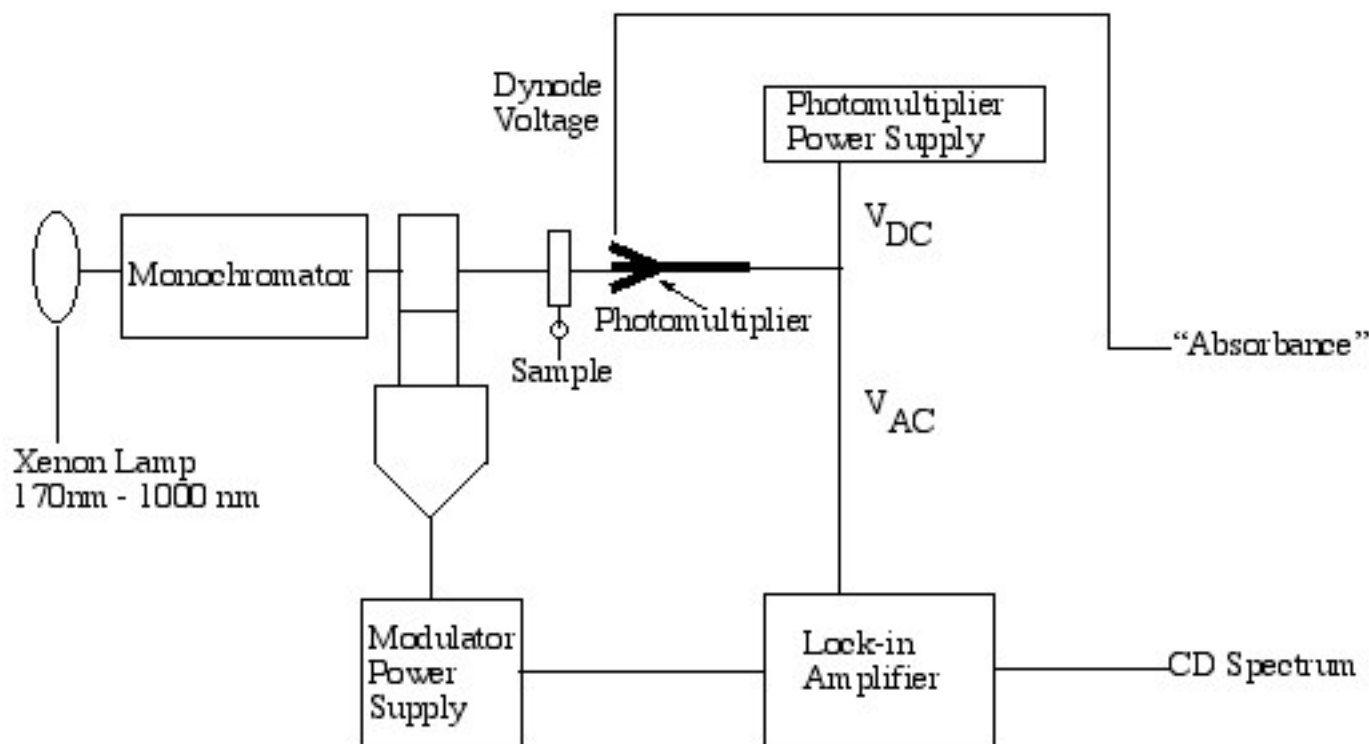


The amount of ellipticity can be described by the angle  $\theta$





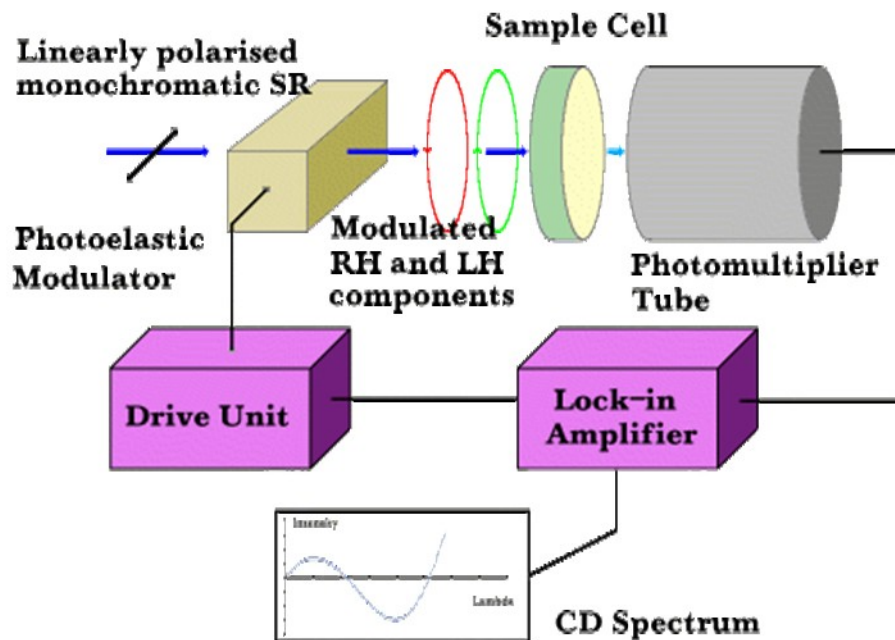
# Přístrojové vybavení - CD



The CD spectrometer

Blokové schéma CD spektrometru

# Přístrojové vybavení - CD



JASCO J-810 Spectropolarimeter

# Přístrojové vybavení - CD

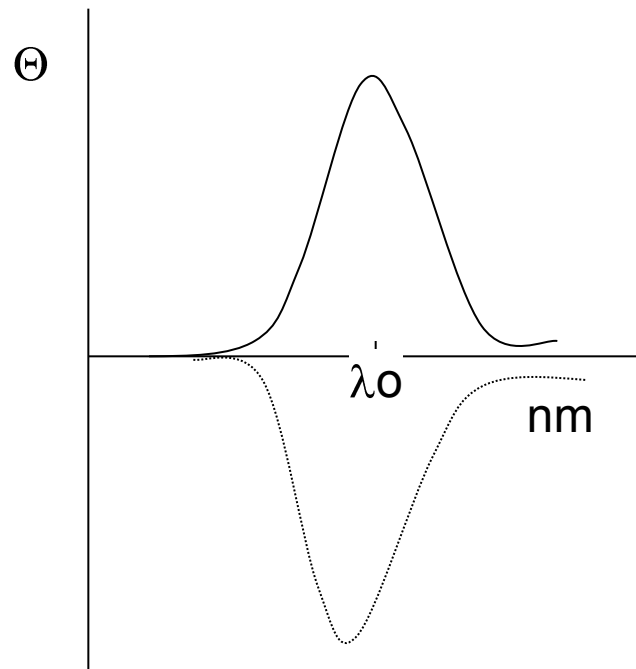


# CD spektra – Cottonův efekt

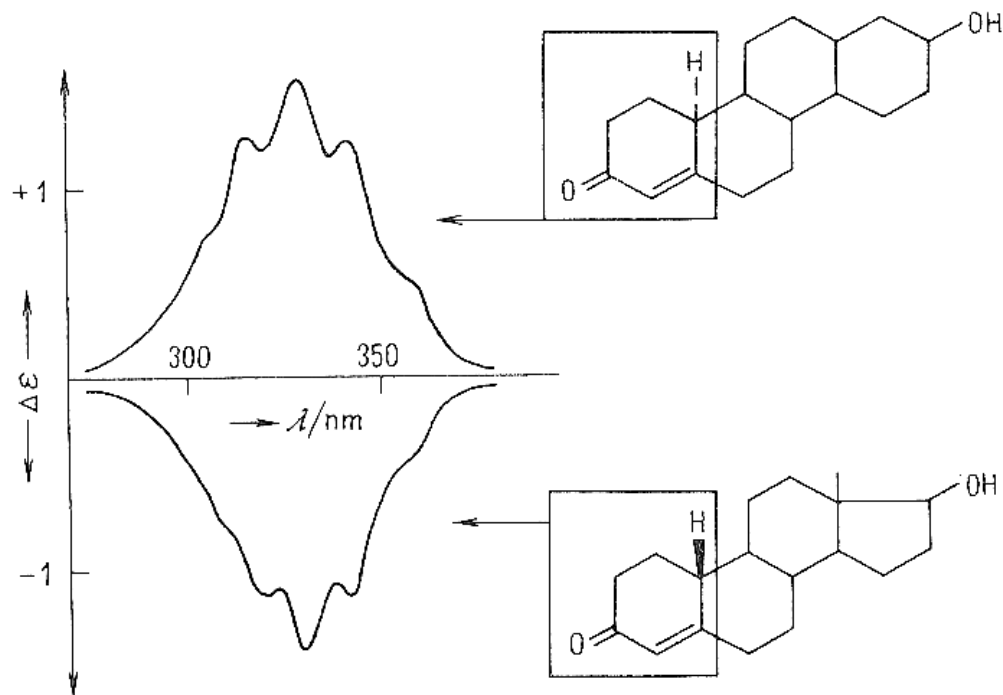
Elipticita

$$\Theta = 3298 (\epsilon_L - \epsilon_R) = 3298 \cdot \Delta\epsilon$$

Spektrum CD:  $\Theta = f \Delta\epsilon$



# CD spektra – Cottonův efekt



Obr. 3.98 Spektra CD dvou ketonů lišících se od sebe okolím křovonylové skupiny a dvojně vazby (v rámečku), a to polohou vodíkových atomů pod nebo nad rovinou molekuly

# CD spektra

## CD spektra proteinů – UV oblast

-peptidová vazba (190 – 230 nm)

$n \rightarrow \pi^*$  nevazebné elektrony karbonylu, 220 nm

$\pi \rightarrow \pi^*$ ,  $\pi$  elektrony karbonylu, 190 nm

Intenzita a energie přechodů závisí na úhlech

Zbytky R málo ovlivní

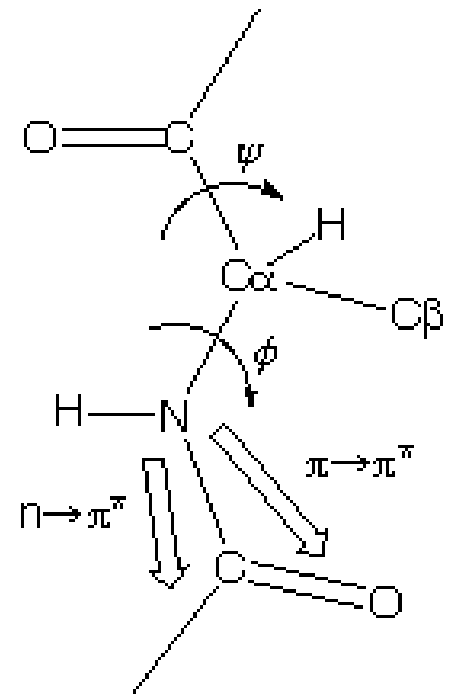
- Phe, Tyr, Trp, disulfidy > 230 nm

Podmínky: koncentrace 0.2 – 0.5 mg/ml

## CD nukleových kyselin

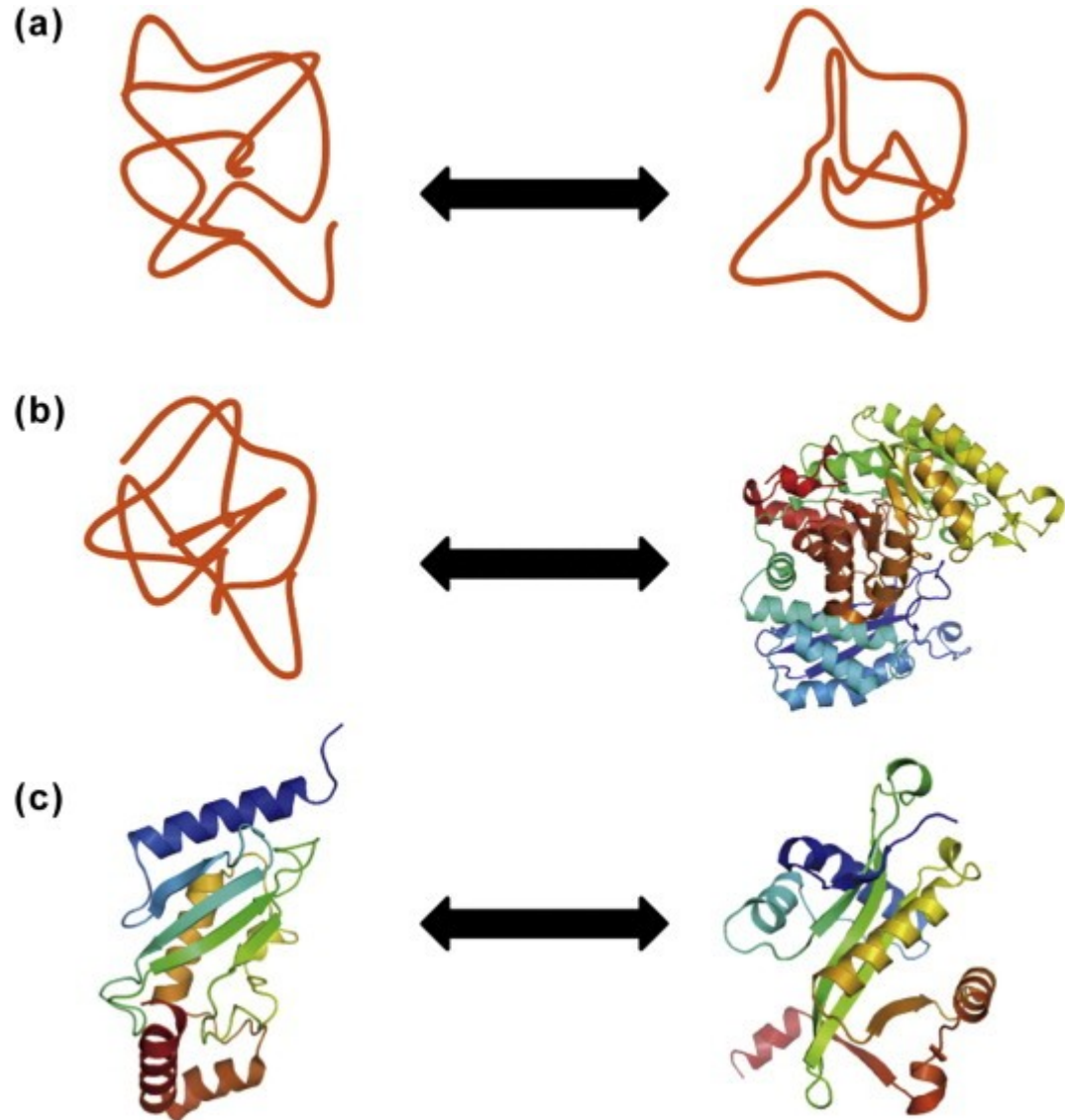
Vliv specifické absorpce nukleotidů

Báze jsou zahrnuty v interakcích



# CD spektra

- CD spektra proteinů
  - vliv struktury
- Terciární
  - Pravidelné
  - Náhodné klubko
  - Priony
  - Interakce – sledování
  - DNA/RNA/protein rozpoznání
  - Modulace specificity/affinity vazby
  - Zhutnění molekuly
  - Aktivace štěpením



# CD spektra

## Měření CD spekter proteinů

### náhodné klubko

poly-L-lysin při pH 7.0, (Pro-Lys-Leu-Lys-Leu)<sub>n</sub>, slabá iontová síla

### α-helix

poly-L-lysin při pH 10.2, nebo myoglobin

### β-skl. list

poly-L-lysin při pH 11.2, zahřátí na 50°C, ochlazení, nebo (Lys-Leu)<sub>n</sub> v 0.1 M NaF při pH 7

Spektrum neznámého proteinu

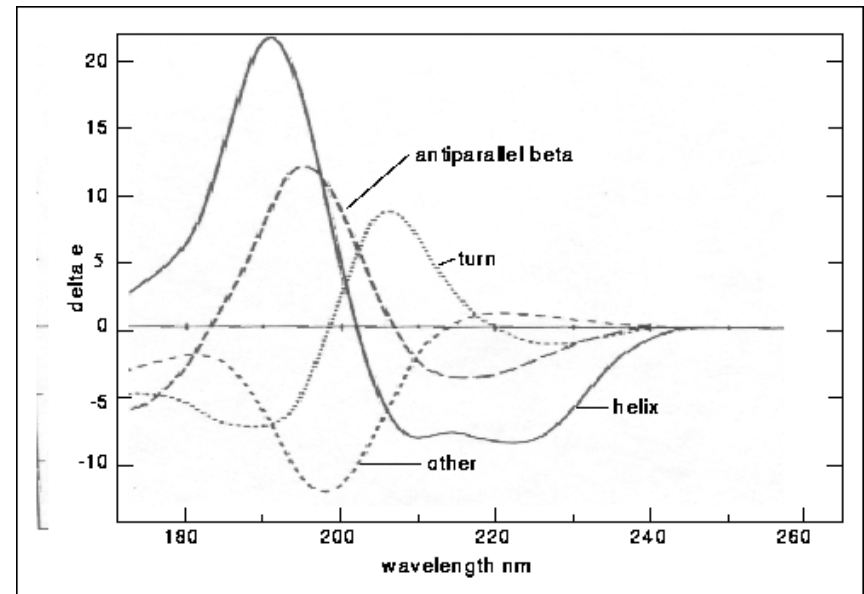
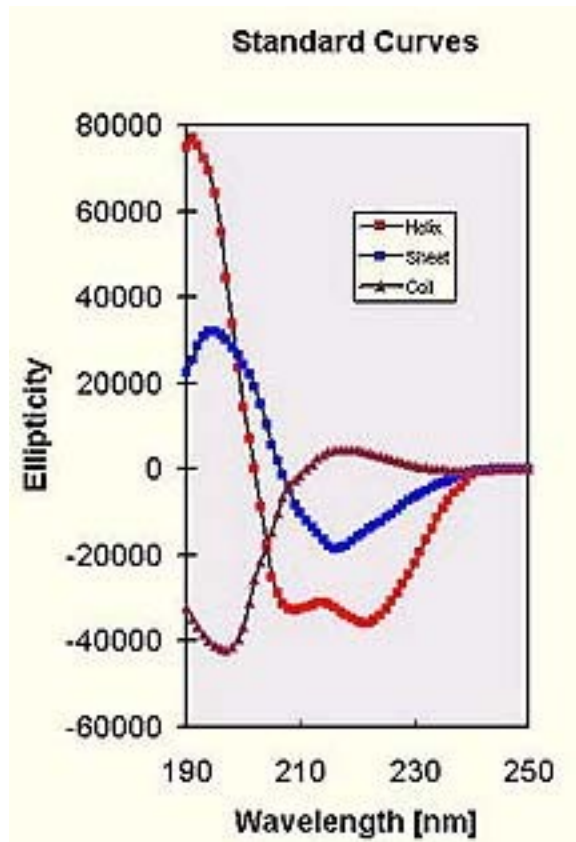
$$\Theta(\lambda) = f_{\alpha} \Theta_{\alpha}(\lambda) + f_{\beta} \Theta_{\beta}(\lambda) + f_{RC} \Theta_{RC}(\lambda)$$

kde  $\Theta_{\alpha}(\lambda)$ ,  $\Theta_{\beta}(\lambda)$  a  $\Theta_{RC}(\lambda)$  jsou hodnoty získané z referentních bílkovina f frakce.



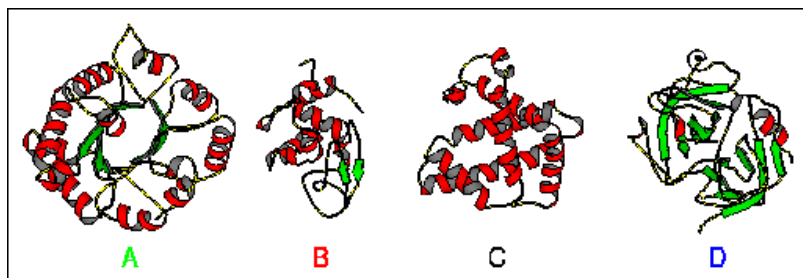
# Chiroptické metody

CD spektra  $\alpha$ -helixu.  $\beta$ -skl.listu, smyčky, náhodného klubka



# Chiroptické metody

## Spektra reálných proteinů



A triosofosfátisomerasa:

H:0.52, S:0.14, T:0.11, O:0.23

B: lysozym

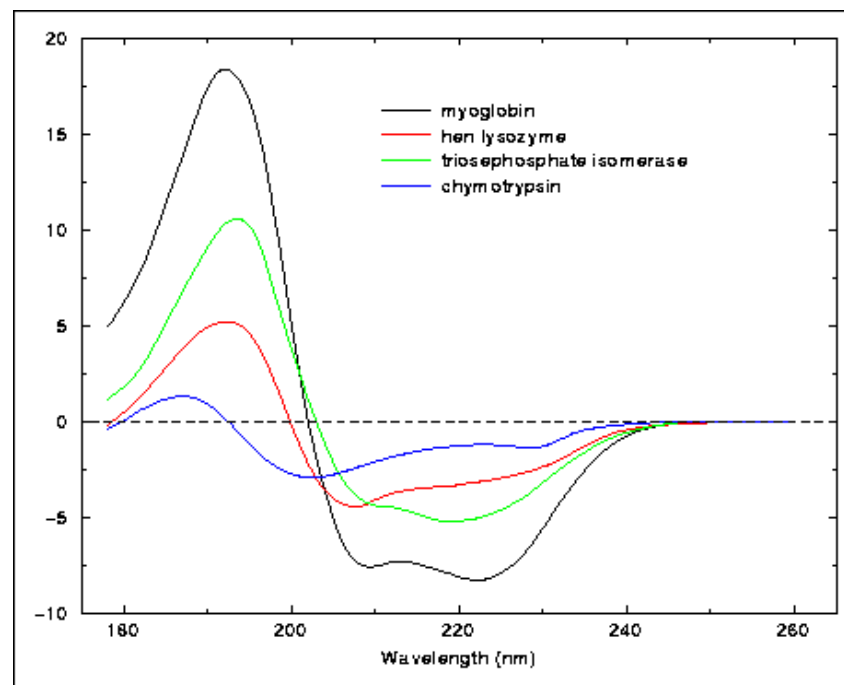
H:0.36, S:0.09, T:0.32, O: 0.23

C: myoglobin

H:0.78, S:0, T:0.12, O:0.10

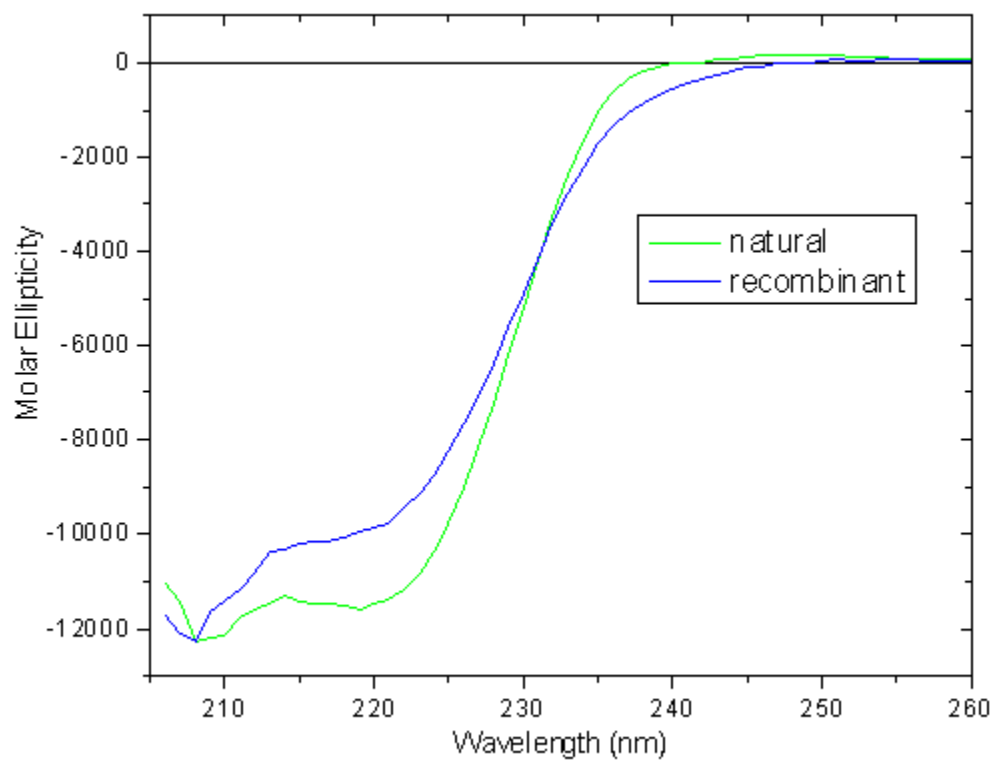
D: chymotrypsin

H:0.10, S:0.34, T:0.20, O:0,36



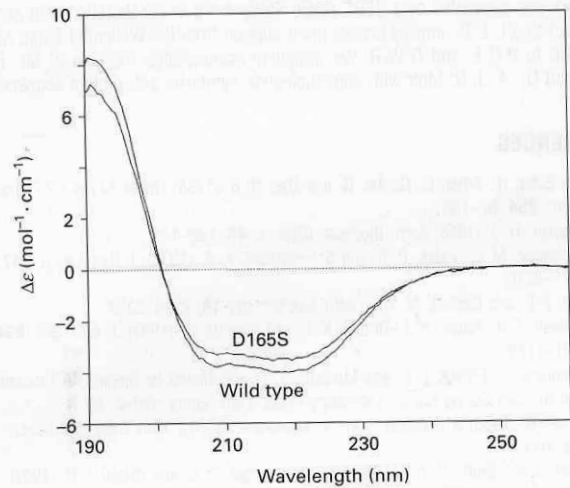
# Chiroptické metody

Použití metody: CD spektrum mutantního proteinu



# Chiroptické metody

Použití metody: CD spektrum mutantního proteinu



**Figure 2** Far-u.v. c.d. spectra of wild-type and D165S mutant GDHs

Spectra were recorded at 20 °C in 0.1 M potassium phosphate, pH 7.0. The protein concentration was 1.5 mg·ml<sup>-1</sup> and the cell path length was 0.1 mm.

**Table 1** Kinetic parameters of mutant and wild-type (WT) GDH

$K_m$  and  $V_{max}$  are the apparent Michaelis constants and maximal velocities. Units for  $K_m$  for NADH are  $\mu\text{M}$ ; for 2-oxoglutarate and ammonium they are mM. ND, could not be determined.

	$K_m$		$V_{max}$ ( $\mu\text{mol}\cdot\text{min}^{-1}\cdot\text{mg}^{-1}$ )	
	WT	D165S	WT	D165S
NADH	$10.8 \pm 0.7$	$9.7 \pm 2.2$	$125 \pm 2$	$0.144 \pm 0.008$
2-Oxoglutarate	$0.31 \pm 0.05$	$0.29 \pm 0.06$	$191 \pm 10$	$0.141 \pm 0.010$
Ammonium	$61.1 \pm 11.9$	ND	$296 \pm 21$	ND

Asp165 náhrada za Ser

Spektra velmi podobná – při mutaci nedochází k podstatné změně struktury proteinu