

F1420 Úvod - programovací jazyk Python

Ján Tungli

Inštalovať Python a ostatné budeme na dvoj-hodinovke.

Tento predmet vás nenaučí programovať

- ▶ Predmet vás má naučiť programovať - toto je nerealistické.
 - ▶ Programovať sa naučíte len tak, že to začnete robiť.
- ▶ Predmet vám dá čas a priestor programovať (a kredity).
 - ▶ Vyučujúci je katalyzátor.

Plánovaná osnova

1. Premenné a funkcie
2. Podmienky a rekurzia
3. Iterácia
4. Slovníky
5. Práca so súbormi
6. Cvičiť, cvičiť, cvičiť
7. Numpy a Matplotlib - vedecké nástroje
8. Triedy
9. Vnútoraná štruktúra balíčkov
10. Pokročilé koncepty

Ak máte o záujem o konkrétnu tému, tak mi dajte vedieť.

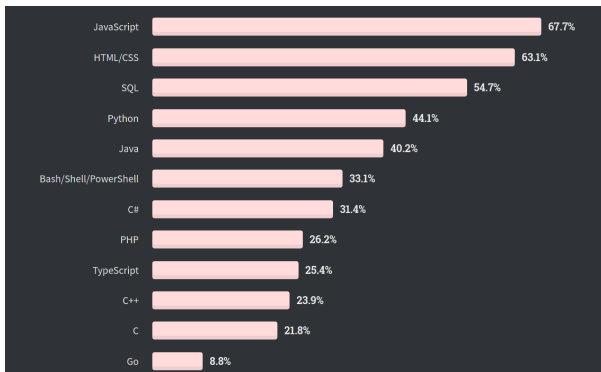
Python používame pretože. . .

- ▶ môžete ho použiť na fyziku
- ▶ je **jednoduchý**
- ▶ veľmi **používaný**
- ▶ dostupný pre každého
- ▶ pomenovaný podľa **Monty Python**.

PSF LICENSE AGREEMENT FOR PYTHON 3.9.1

1. This LICENSE AGREEMENT is between the Python Software Foundation ("PSF"), and the Individual or Organization ("Licensee") accessing and otherwise using Python 3.9.1 software in source or binary form and its associated documentation.
2. Subject to the terms and conditions of this License Agreement, PSF hereby grants Licensee a nonexclusive, royalty-free, world-wide license to reproduce, analyze, test, perform and/or display publicly, prepare derivative works, distribute, and otherwise use Python 3.9.1 alone or in any derivative version, provided, however, that PSF's License Agreement and PSF's notice of copyright, i.e., "Copyright © 2001-2021 Python Software Foundation; All Rights Reserved" are retained in Python 3.9.1 alone or in any derivative version prepared by Licensee.
3. In the event Licensee prepares a derivative work that is based on or incorporates Python 3.9.1 or any part thereof, and wants to make the derivative work available to others as provided herein, then Licensee hereby agrees to include in any such work a brief summary of the changes made to Python 3.9.1.
4. PSF is making Python 3.9.1 available to Licensee on an "AS IS" basis. PSF MAKES NO REPRESENTATIONS OR WARRANTIES, EXPRESS OR IMPLIED. BY WAY OF EXAMPLE, BUT NOT LIMITATION, PSF MAKES NO AND DISCLAIMS ANY REPRESENTATION OR WARRANTY OF MERCHANTABILITY OR FITNESS FOR ANY PARTICULAR PURPOSE OR THAT THE USE OF PYTHON 3.9.1 WILL NOT INFRINGE ANY THIRD PARTY RIGHTS.

Používanosť jazykov



Obr. 2: Najviac používané jazyky 2020 podľa stackoverflow.com

Je Python najlepší jazyk??

- ▶ Programy napísané v Pythone môžu byť pomalšie ako napr. v Jave, C/C++ (kompilované, staticky-typované jazyky).
- ▶ Python 2 nie je úplne kompatibilný s Pythonom 3.
- ▶ Neprítomnosť kompilátoru.
- ▶ Dokumentácia balíčkov občas verí / dúfa, že používate Linux.

Spôsoby ako Python používať

- ▶ Jednoduché skripty + interaktívny Python
- ▶ Jupyter notebook
- ▶ IDE (napr. [PyCharm](#), [Spyder](#))

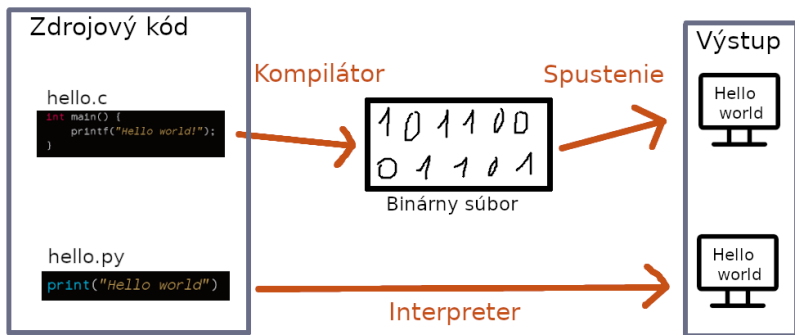
Občas sa hodí použiť online IDE, napr:

- ▶ [trinket.io](#)
- ▶ [repl.it](#)

Motivácia

Chcete stiahnuť všetky prednášky z MIT kurzu na Python, ale nechce sa vám ručne klikať.

Vysvetlenie pojmov - Interpretovaný vs Kompilovaný jazyk



Napriek tomu, že jazyky sa takto bežne delia, toto nie je vlastnosť jazyka, ale jeho implementácie. Všetky jazyky sú do istej miery interpretované -> aj binárny súbor musí byť interpretovaný procesorom.

Vysvetlenie pojmov - Vysoko-úrovňový vs Nízko-úrovňový jazyk

- ▶ Vysoko-úrovňový = bližšie k človeku
- ▶ Nízko-úrovňový = bližšie k počítaču

```
def print_3_times(text):  
    for i in range(3):  
        print("{}: {}".format(i, text))
```

VS.

```
0 LOAD_GLOBAL      0 (range)  
2 LOAD_CONST      1 (3)  
4 CALL_FUNCTION   1  
6 GET_ITER  
8 FOR_ITER        20 (to 30)  
10 STORE_FAST     1 (i)  
  
12 LOAD_GLOBAL     1 (print)  
14 LOAD_CONST     2 ('{}: {}')  
16 LOAD_METHOD    2 (format)  
18 LOAD_FAST      1 (i)  
20 LOAD_FAST      0 (text)  
22 CALL_METHOD    2  
24 CALL_FUNCTION   1  
26 POP_TOP  
28 JUMP_ABSOLUTE  8  
30 LOAD_CONST     0 (None)  
32 RETURN_VALUE
```

Obr. 3: Naľavo: "kód pre ľudí." Napravo: to čo vidí CPython