

# Měření parciálních tlaků

V měřeném prostoru se zpravidla nachází:

- zbytkové plyny (ve velmi vysokém vakuu:  $H_2$ ,  $CO$ ,  $Ar$ ,  $N_2$ ,  $O_2$ ,  $CO_2$ , uhlovodíky,  $He$ )
- **vodní pára**
- páry organických materiálů
- plyny vzniklé rozkladem těchto látek, nebo jejich syntézou

Nutná analýza těchto plynů - **určit parciální tlaky**.

# Absolutní metody

Spočívá ve spojení některého absolutního manometru se zvláštní součástí systému, která propouští jen jeden, nebo několik složek plynů, např. **přepážka**, oddělující manometr od systému.

- paladiová přepážka zahřátá na několik set stupňů propouští pouze  $H_2$
- přepážka z Ag propouští  $O_2$
- přepážka z křemene propouští He

Přepážky jsou k dispozici jen pro určité plyny. Měření je zdlouhavé (malá vodivost přepážky). Nelze měřit rychlé změny tlaku.

Kromě přepážky lze použít vymrazovačku. Podle teploty kondenzační stěny (různé teploty) v ní kondenzují jen některé složky zbytkových plynů - manometr měří tlak nekondenzujících složek.

Tab. 4.11. Tlak některých plynů čerpaných kryogenními vývěvami nebo vymrazovačkami

| Čerpaný plyn     | Bod varu (K) | Tlak plynu (Pa) čerpaného vývěvou chlazenou kapalným |                          |              |                          | tuhým                    |
|------------------|--------------|--|--------------------------|--------------|--------------------------|--------------------------|
|                  |              | He<br>4,2 K  | H <sub>2</sub><br>20,4 K | Ne<br>27,2 K | N <sub>2</sub><br>77,3 K | CO <sub>2</sub><br>195 K |
| He               | 4,2          | 101 000  | > 101 000                | > 101 000    | > 101 000                | > 101 000                |
| H <sub>2</sub>   | 20,4         | $4,6 \cdot 10^{-5}$                                  | 101 000                  | > 101 000    | > 101 000                | > 101 000                |
| Ne               | 27,2         | —  | 60 000                   | 101 000      | > 101 000                | > 101 000                |
| N <sub>2</sub>   | 77,3         | —  | $3 \cdot 10^{-9}$        | $10^{-4}$    | 101 000                  | > 101 000                |
| CO               | 81,6         | —  | $5 \cdot 10^{-11}$       | $10^{-5}$    | 68 000                   | > 101 000                |
| Ar               | 87,3         | —  | $7 \cdot 10^{-11}$       | $10^{-5}$    | 31 000                   | > 101 000                |
| O <sub>2</sub>   | 90,2         | —  | $1,3 \cdot 10^{-11}$     | $10^{-6}$    | 24 000                   | > 101 000                |
| CH <sub>4</sub>  | 112          | —  | —                        | $10^{-8}$    | $10^3$                   | > 101 000                |
| Kr               | 121          | —  | —                        | —            | 133                      | > 101 000                |
| NH <sub>3</sub>  | 140          | —  | —                        | —            | $10^3$                   | > 101 000                |
| Xe               | 165          | —  | —                        | —            | $10^{-1}$                | > 101 000                |
| CO <sub>2</sub>  | 195          | —  | —                        | —            | $10^{-6}$                | 101 000                  |
| H <sub>2</sub> O | 373          | —  | —                        | —            | —                        | < $10^{-1}$              |
| Hg               | 630          | —  | —                        | —            | —                        | < $10^{-6}$              |

J. Groszkowski: Technika vysokého vakua, SNTL, Praha 1981

# Nepřímé metody

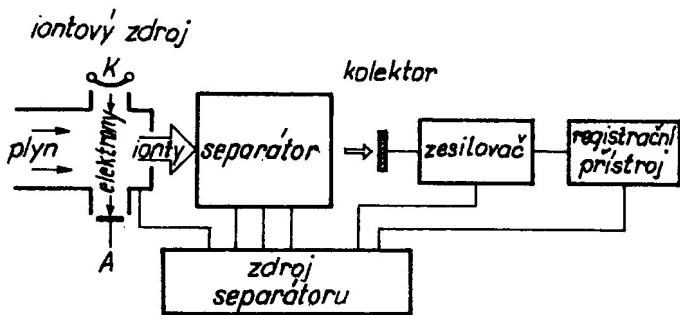
- nepřímá měření s manometry s filtrující přepážkou
- spektrometrická měření
- měření využívající desorpce plynu

## Spektrometrická měření

- optická spektrální analýza – srovnává optické spektrum se srovnávacími spektry.
- **hmotnostní spektrometry** – jsou výhodnější

# Hmotnostní spektrometry

- 1913 – Thomson – první separace iontů
- 1942 – první komerční přístroj - USA
- 1948 – iontová cyklotronová rezonance
- 1955 – průletové spektrometry
- 1958 – kvadrupólové spektrometry



Zdroj iontů - separátor - kolektor (detekce iontového proudu)

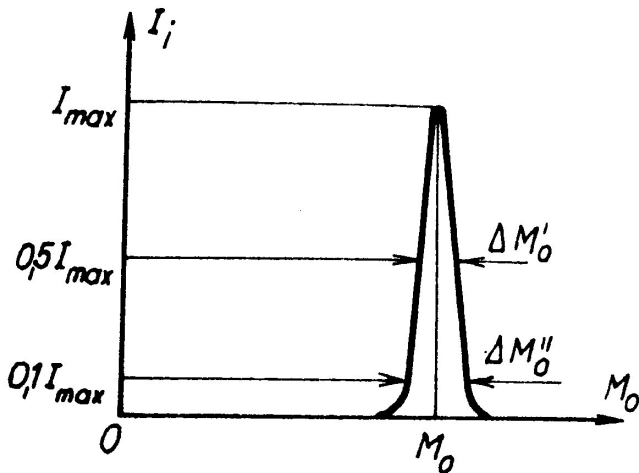
J. Groszkowski: Technika vysokého vakua, SNTL, Praha 1981

- rozlišovací schopnost
- vysoká citlivost
- údaj úměrný totálnímu a parciálním tlakům

Ionty jsou vytvářeny ionizací nárazem elektronů. Svazek elektronů i iontů je tvarován pomocí elektronové a iontové optiky. Výsledný iontový svazek vstupuje do separátoru.

Rozlišovací schopnost - rozlišit plyny s málo se lišící molekulovou hmotností. Je definována jako poměr molekulové hmotnosti  $M_0$  k šířce křivky  $\Delta M_0$  v určité výšce (zpravidla pro  $0,5 I_{max}$ )

# Rozlišovací schopnost



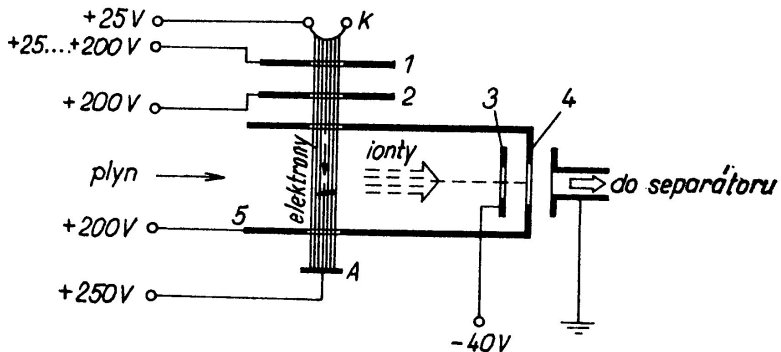
J. Groszkowski: Technika vysokého vakua, SNTL, Praha 1981



# Způsob ionizace

- ionizace pomocí elektronů
- ionizace elektrickým polem
- chemická ionizace
- desorpce a ionizace laserem
- desorpce a ionizace plazmatem

# Ionizace pomocí elektronů



J. Groszkowski: Technika vysokého vakua, SNTL, Praha 1981

# Separátor

-dělení různých typů hmotnostních spektrometrů

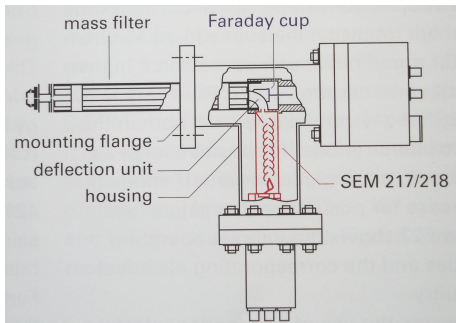
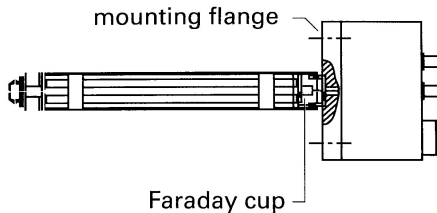
- **Statické** - efekt rozdělení iontů nezávisí na čase
- **Dynamické** - faktor času má principiální význam

Podle tvaru dráhy iontů - kruhová, cykloidální, spirálová, přímková.

Dělení podle veličin, použitých k separaci:

- **Magnetické** - dráha iontů závisí na hmotnosti částice
- **Rezonanční** - využívá závislost rezonanční frekvence na hmotnosti částice
- **Průletové** - rozdílné časy nutné pro průlet stejné dráhy částicemi s různou hmotností

# Kolektor iontů



# Statické hmotnostní spektrometry

používají magnetické pole, dráhy iontů jsou kruhové, nebo cykloidální, měří i malé parciální tlaky.

## Statické hmotnostní spektrometry s kruhovými drahami

Ionty se pohybují v magnetickém poli kolmém ke směru pohybu. Síla magnetického pole, která na ně působí je úměrná rychlosti částic. Tím se proud iontů rozděluje na svazky, odpovídající různým hmotnostem.

$$\frac{1}{2}m_0v_i^2 = eU \Rightarrow v_i = \sqrt{\frac{2e}{m_0}U}$$

$$\frac{m_0v_i^2}{r} = ev_iB$$

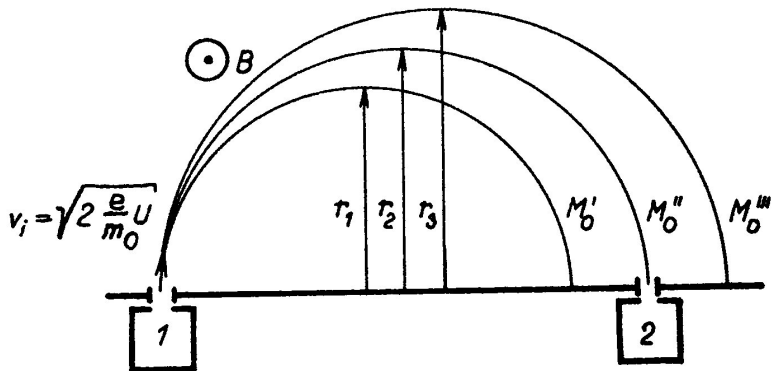
r - poloměr dráhy iontů

$$r = \textit{konst.} \frac{1}{B} \sqrt{M_0 U}$$

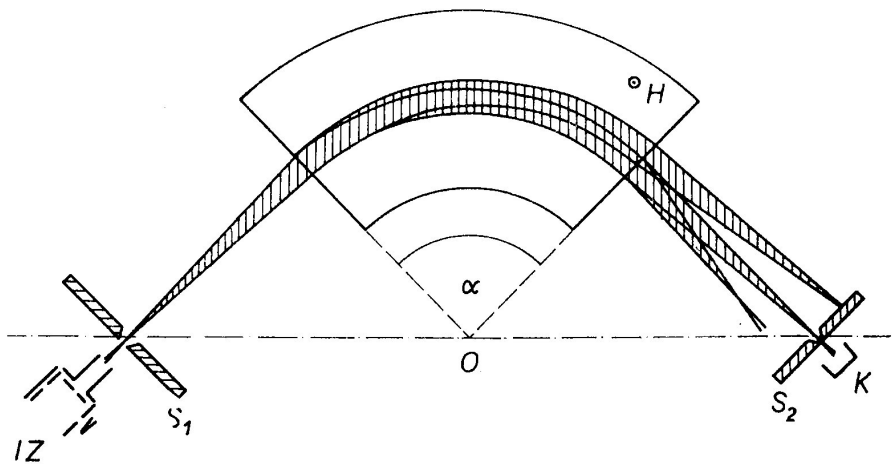
$$B = \textit{konst} , U = \textit{konst} , M_0 \sim r$$

$$B = \textit{konst} , r = \textit{konst} , M_0 U = \textit{konst} , M_0 \sim \frac{1}{U}$$

Nerovnoměrnost magnetického pole, rozptyl rychlostí iontů daného plynu.



J. Groszkowski: Technika vysokého vakua, SNTL, Praha 1981

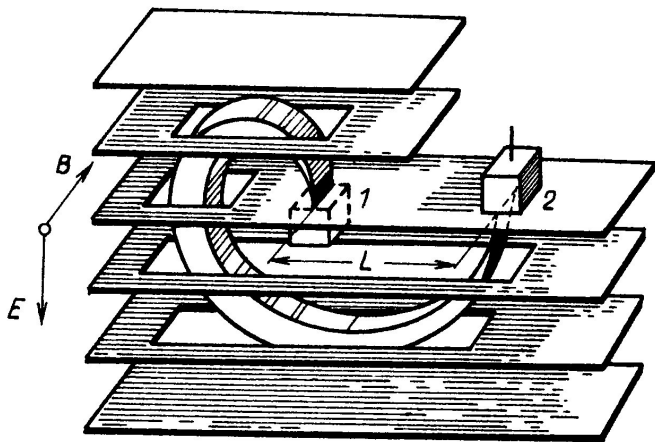


L. Pátý: Fyzika nízkých tlaků, Academia, Praha 1968



# Statické hmotnostní spektrometry s cykloidní drahou (TROCHOTRON)

lonty se pohybují současně v elektrickém i magnetickém poli. ( $\vec{E} \perp \vec{B}$ )  
lonty se pohybují po cykloidách. Na kolektor se dostávají ionty téže hmotnosti i s různými rychlostmi a různých směrů - větší iontový proud - větší citlivost. Hmotové spektrum se mění změnou velikosti  $\vec{E}$ , nebo  $\vec{B}$ .



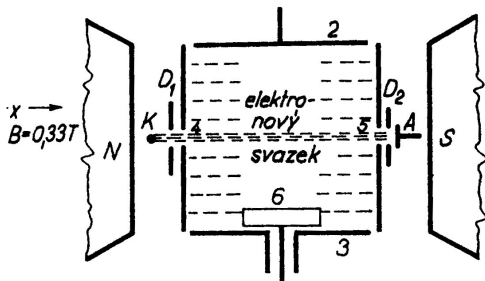
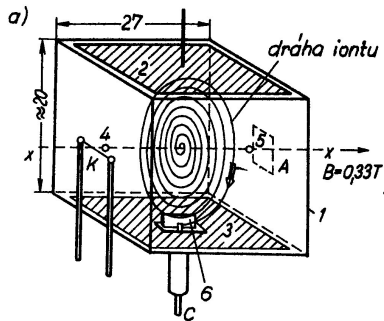
J. Groszkowski: Technika vysokého vakua, SNTL, Praha 1981

# Dynamické hmotnostní spektrometry

používají časově proměnných elektrických polí, obecně mají menší rozlišovací schopnost než statické hmotnostní spektrometry.

## Spektrometr se spirálovou drahou - OMEGATRON

Používá magnetické pole a k němu kolmé vysokofrekvenční elektrické pole. Ionty dané hmotnosti se pohybují po rozšiřujících se spirálách a dopadají na kolektor. Iontům s jinou hmotností se energie elektrickým polem nepředává.



- Horní a spodní stěna krychle tvoří desky kondenzátoru - mezi nimi je vF elektrické pole
- Svazek elektronů z katody dopadá na anodu
- Tento svazek ionizuje plyny podél své dráhy
- Elektrické pole působí na ionty vznikající podél dráhy elektronů
- Ve směru dráhy elektronů je magnetické pole
- Vlivem působení obou polí se ionty pohybují v rovinách, kolmých na směr svazků elektronů

## Rovnice dráhy iontů

$$r = \frac{E_0}{B(\omega - \omega_c)} \sin\left(\frac{1}{2}(\omega - \omega_c)\tau\right)$$

$\omega_c$  - cyklotronová frekvence

$$\omega_c = \frac{2\pi}{\tau_c}, \quad \tau_c = \frac{2\pi r}{v}, \quad r = \frac{m_0 v}{Be}$$

pro  $\omega \rightarrow \omega_c$

$$r = \frac{1}{2} \frac{E_0}{B} \tau$$

Při každém oběhu iontu se zvětší poloměr jeho dráhy. Ionty pohybující se s cyklotronovou frekvencí dopadají na kolektor, ionty které nemají rezonanční frekvenci mohou mít maximální poloměr dráhy:

$$r_{max} = \frac{E_0}{B(\omega - \omega_c)}$$

kolektor musí být ve větší vzdálenosti než  $r_{max}$

Změnou frekvence elektrického pole můžeme získat rezonanční podmínku pro různé molekulové hmotnosti iontů.

Výhody - malé rozměry (několik cm).

Nevýhody:

- rozlišovací schopnost klesá s rostoucí hmotností iontů, nepoužitelný pro  $M_o > 50$
- citlivost - při zvětšení proudu elektronů - narušení elektrického pole
- nehomogenní el. pole ionty dopadají na kolektor i při násobku základní frekvence ve spektru vrcholy odpovídající  $\frac{1}{2}M_0, \frac{1}{3}M_0$

# Průletové hmotnostní spektrometry - CHRONOTRON (TOF)

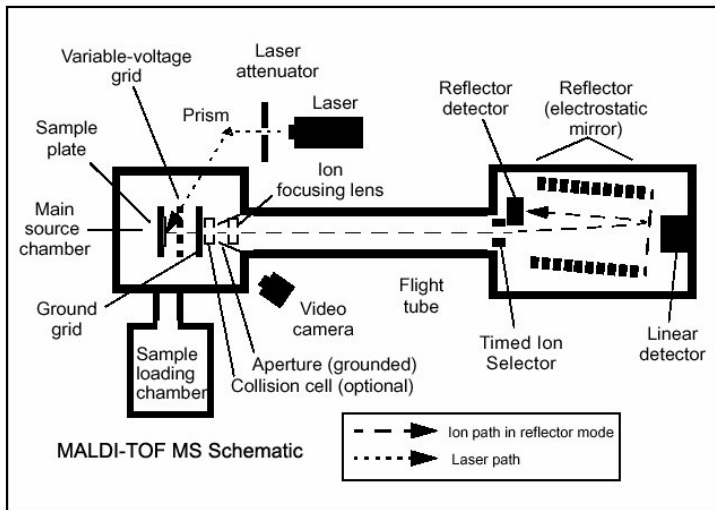
Vzniklé ionty jsou krátkodobými napěťovými pulzy přiváděny do urychlujícího elektrického pole s rozdílem potenciálů  $U$  a získávají rychlost

$$v = \sqrt{\frac{2e}{m_0} U}$$

Rychlost závisí na hmotnosti. Ve vzdálenosti  $L$  od urychlující elektrody je kolektor, na který ionty dopadají. Z časové závislosti změny kolektorového proudu lze vyjádřit závislost proudu na hmotnosti molekul  
Lze sledovat rychlé změny složení plynu

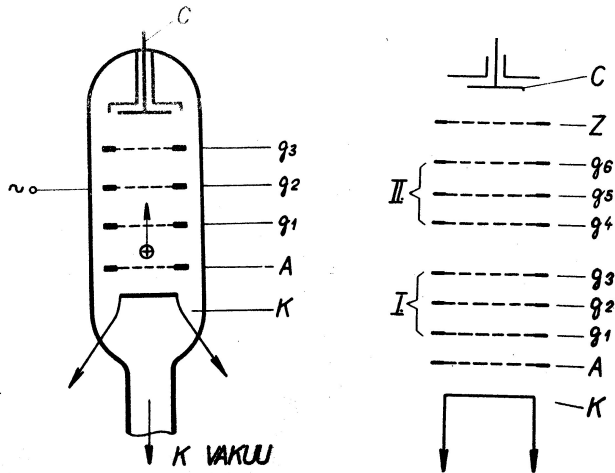


# TOF



<http://www.ima.umn.edu/2007-2008/MM8.6-15.08/abstracts.html>

# Průletový hmotnostní spektrometr - Bennettův



A. Tálský, J. Janča: Speciální praktikum z vysokofrekvenční elektroniky a fyziky plazmatu, skripta, Brno 1975

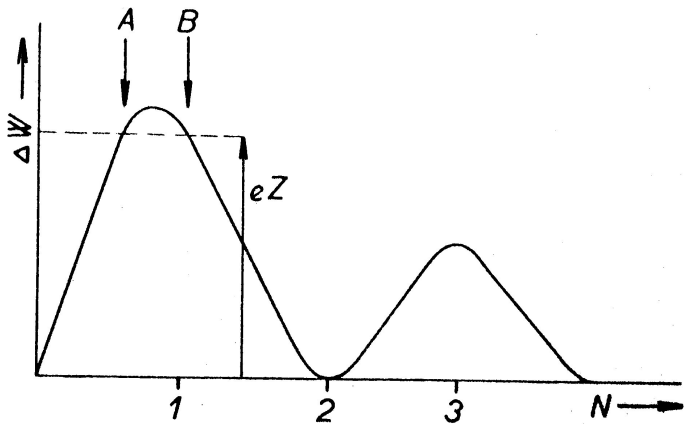
$g_1$ ,  $g_2$ ,  $g_3$  tvoří vlastní analyzátor. Všechny tyto mřížky mají určitý stejnosměrný potenciál vůči katodě. Na mřížku  $g_2$  se přivádí vysokofrekvenční napětí. Amplituda  $v_f$  pole je asi desetkrát menší než urychlovací napětí mezi A – K.

Maximální energii získají ty ionty, které procházejí mřížkou  $g_2$  v okamžiku, kdy se mění směr  $v_f$  pole (získávají energii v obou půlperiodách).

Rovnice Bennettova spektrometru:

$$M = \frac{0,266 \times 10^{12} U}{s^2 f^2}$$

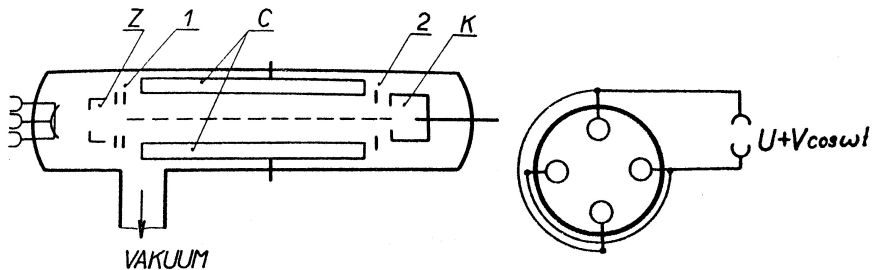
kde  $U$  [V] je urychlující napětí A – K,  $s$  [cm] - vzdálenost  $g_1$ - $g_2$  ( $g_2$ - $g_3$ ),  $f$  [Hz] - frekvence  $v_f$  pole. Přírůstek energie iontu v závislosti na počtu cyklů  $v_f$  pole, při pohybu mezi  $g_1$ - $g_3$ , maximum pro  $N=0,74$  cyklu. Mezi  $g_3$  a C vložíme brzdící potenciál Z, projdou ionty pouze s určitou hmotností.



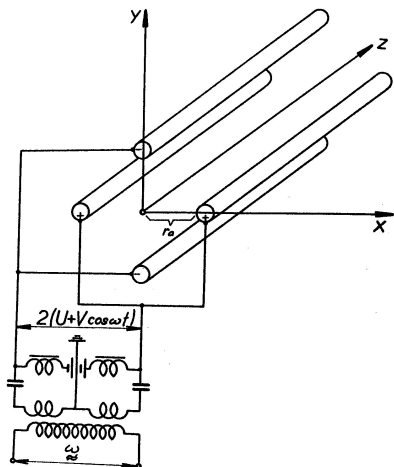
A.Tálský, J.Janča: Speciální praktikum z vysokofrekvenční elektroniky a fyziky plazmatu, skripta, Brno 1975

# Kvadrupólový hmotnostní spektrometr

jeden z nejvíce používaných typů spektrometrů



A.Tálský, J.Janča: Speciální praktikum z vysokofrekvenční elektroniky a fyziky plazmatu, skripta, Brno 1975



A.Tálský, J.Janča: Speciální praktikum z vysokofrekvenční elektroniky a fyziky plazmatu, skripta, Brno 1975

Potenciál  $\phi(t, x, y, z)$  můžeme obecně popsat rovnicí

$$\phi(t, x, y, z) = V_o(t)(\alpha x^2 + \beta y^2 + \gamma z^2)$$

Musí být splněna Laplaceova rovnice

$$\alpha + \beta + \gamma = 0 \Rightarrow \alpha = -\beta, \gamma = 0$$

Na elektrody vložíme napětí  $2(U + V \cos(\omega t))$

$$\phi(t, x, y) = (U + V \cos \omega t) \frac{x^2 - y^2}{r_o^2}$$

$$E_x = -2(U + V \cos \omega t) \frac{x}{r_o^2}$$

$$E_y = 2(U + V \cos \omega t) \frac{y}{r_o^2}$$

## Pohybové rovnice pro ionty

$$m \frac{d^2 x}{dt^2} = -2e(U + V \cos \omega t) \frac{x}{r_o^2}$$

$$m \frac{d^2 y}{dt^2} = 2e(U + V \cos \omega t) \frac{y}{r_o^2}$$

$$m \frac{d^2 z}{dt^2} = 0$$

zavedeme substituci

$$\omega t = 2\varepsilon, \quad a = \frac{8eU}{mr_o^2\omega^2}, \quad q = \frac{4eV}{mr_o^2\omega^2}$$



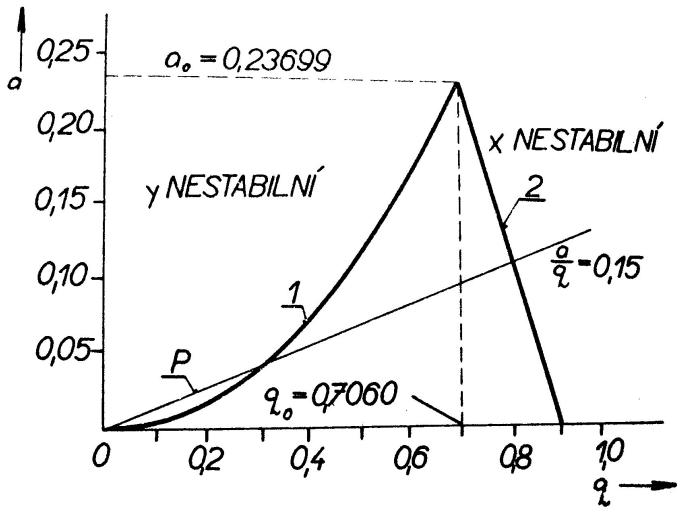
$$\frac{d^2x}{d\varepsilon^2} + (a + 2q\cos 2\varepsilon)x = 0$$

$$\frac{d^2y}{d\varepsilon^2} - (a + 2q\cos 2\varepsilon)y = 0$$

To jsou Mathieuovy diferenciální rovnice s periodickými koeficienty, řešení se hledá ve tvaru nekonečných řad. Dvě řešení - stabilní a nestabilní - dvě možné trajektorie iontů - stabilní a nestabilní dráha.

Nestabilní dráha - amplituda v rovině x-y narůstá exponenciálně.

Stabilní dráha - amplituda oscilací menší než  $r_o$ , iont dopadne na kolektor.



A.Tálský, J.Janča: Speciální praktikum z vysokofrekvenční elektroniky a fyziky plazmatu, skripta, Brno 1975

Při pevných hodnotách  $r_o$ ,  $U$ ,  $V$ , bude všem iontům se stejnou hmotností odpovídat jeden pracovní bod  $(a, q)$ . Poměr  $\frac{a}{q}$  je

$$\frac{a}{q} = 2 \frac{U}{V}$$

je nezávislí na hmotnosti iontů. To znamená, že pracovní body iontů různých hmotností budou ležet na společné pracovní přímce P, která prochází počátkem souřadnicové soustavy a jejíž směrnice je závislá na  $\frac{U}{V}$ . Ionty, jejichž pracovní body leží na tom úseku přímky, který je uvnitř stabilní oblasti se budou pohybovat po omezených drahách a dopadnou na kolektor. Sklonem pracovní přímky můžeme tento úsek zvětšovat nebo zmenšovat.

Pro

$$\frac{U}{V} = 0,168 ; a_o = 0,237 ; q_o = 0,706$$

pracovní přímka prochází vrcholem stabilní oblasti, to znamená, že na kolektor dopadnou ionty pouze s jednou hmotností.

$$a = \frac{8eU}{mr_o^2\omega^2} ; q = \frac{4eV}{mr_o^2\omega^2}$$

Rovnice kvakrupólového spektrometru:

$$\frac{m}{e} = \frac{4V}{q_o\omega^2r_o^2}$$

Předchozí odvození platí přesně pouze pro hyperbolické pole, s dostatečnou přesností platí i pro kruhový průřez elektrod.

Výhody: velká rozlišovací schopnost, nevyžaduje magnetické pole

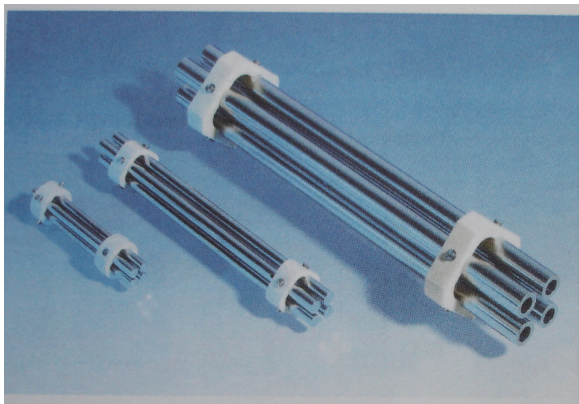
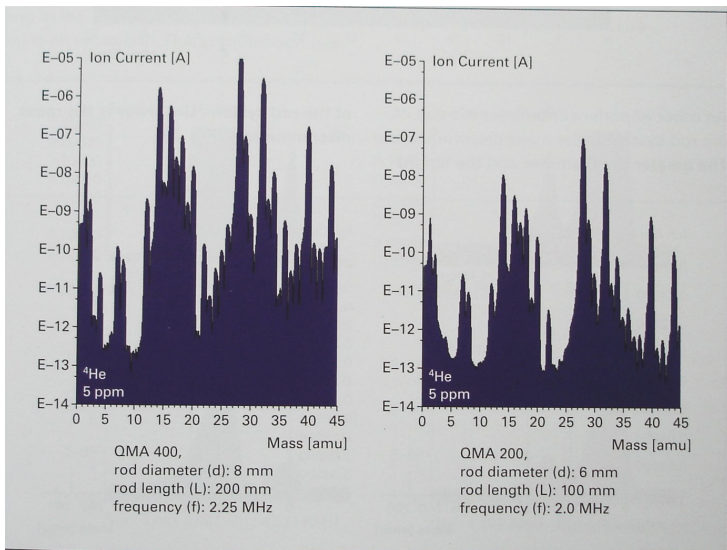
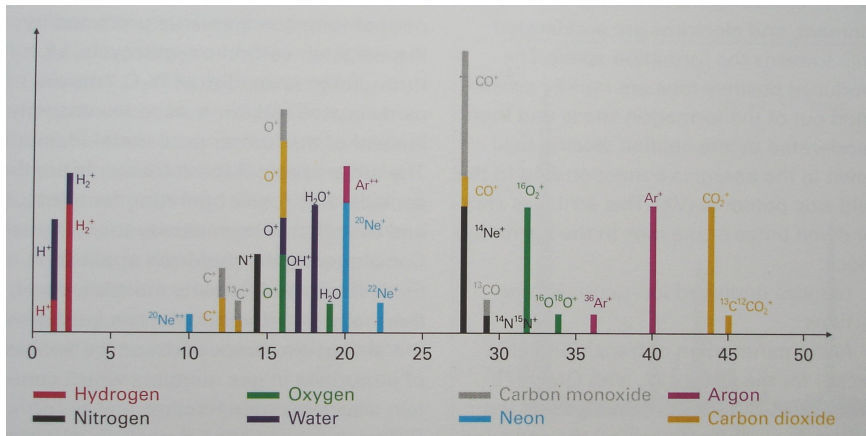


Fig. 20:  
Rod systems with  
diameters of 6 mm,  
8 mm and 16 mm  
for the analyzers  
QMA 200 (QMA 125),  
QMA 400 (QMA 430),  
QMA 410.

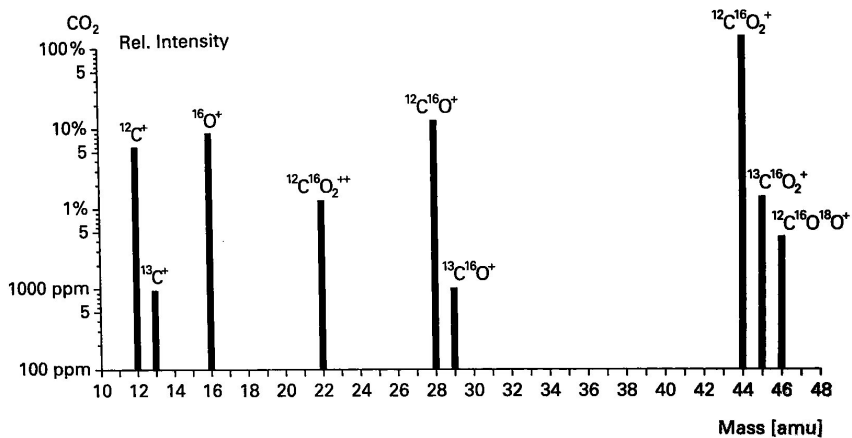
firemní materiály firmy Pfeiffer



firemní materiály firmy Pfeiffer



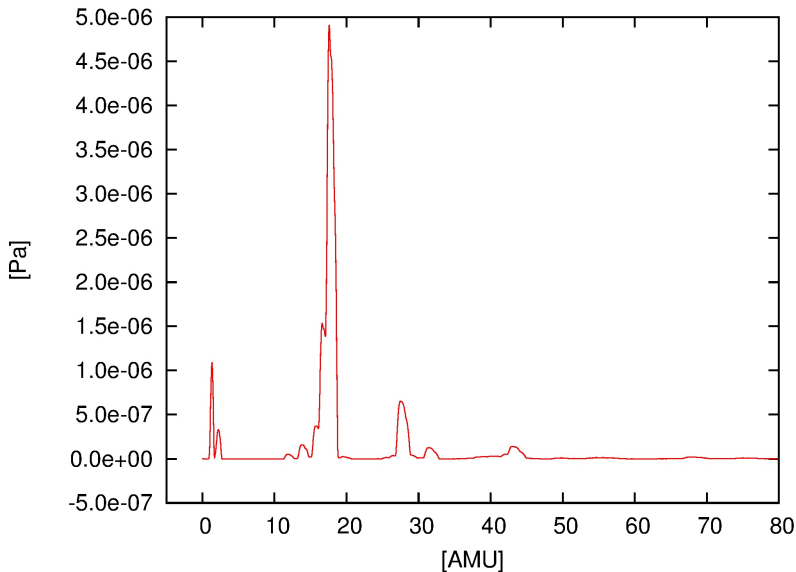
firemní materiály firmy Pfeiffer



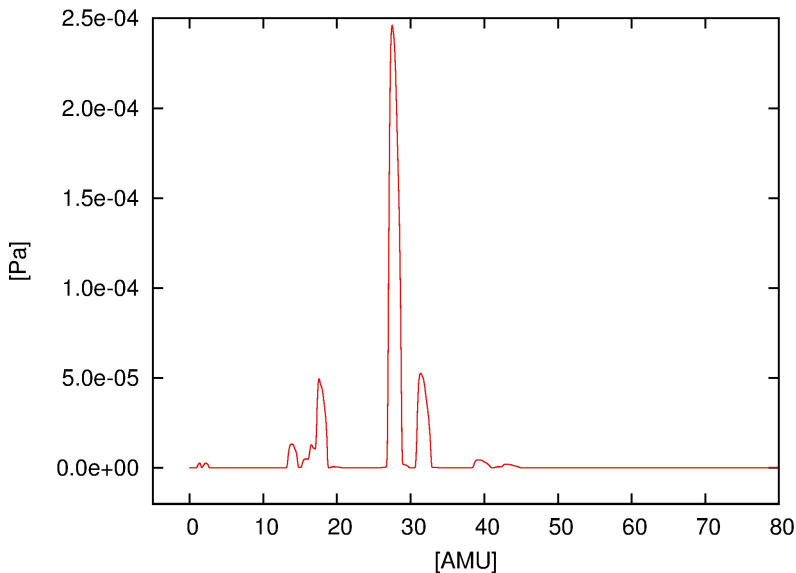
firemní materiály firmy Pfeiffer



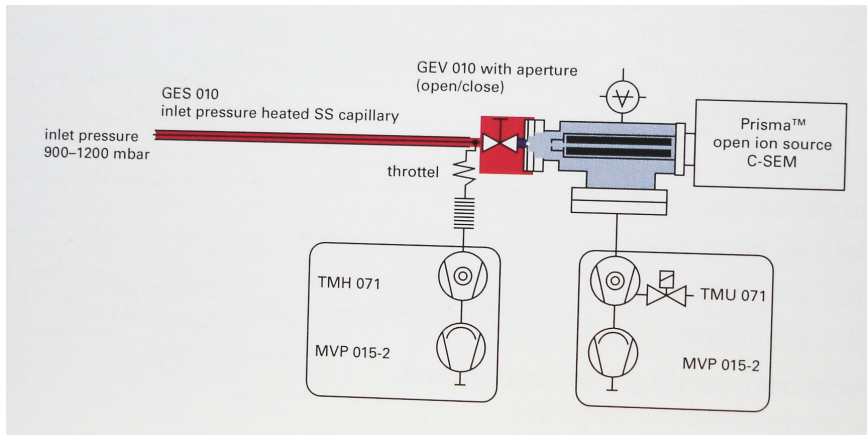
PRISMA-QME80, tlak  $1,0 \times 10^{-4}$  Pa, reálné spektrum



# PRISMA-QME80, tlak $5,9 \times 10^{-4}$ Pa, reálné spektrum



Pro analýzu plynů při atmosférickém tlaku musíme použít dlouhou kapiláru, nebo přepážku s malým otvorem, zdroj iontů a separátor iontů musí být vyčerpán na pracovní tlak.



firemní materiály firmy Pfeiffer