

Studium rozpadu plazmatu mikrovlnnou metodou

Obsah

1	Úvod	2
2	Difúze v plazmatu	2
2.1	Objemová rekombinace	3
2.2	Určení převládajícího procesu	3
2.3	Rezonátorová metoda stanovení koncentrace elektronů	4
3	Experimentální uspořádání	5
3.1	Měření	6

1 Úvod

Plazma je stav hmoty, kdy se v látce vyskytují kromě neutrálních částic též částice nabitě: elektrony a ionty. Důležitou charakteristikou plazmatu je pak jejich koncentrace. Pro udržení plazmatu je nutné dodávat energii. Přerušíme-li přívod energie, plazma se začne rozpadat. To se projeví postupným klesáním koncentrace nabitých částic. Tento pokles je způsoben dvěma principiálními procesy:

- **difúze** a následná rekombinace na stěnách
- objemová **rekombinace**

2 Difúze v plazmatu

Vyjděme z rovnice kontinuity pro koncentraci elektronů

$$\frac{\partial n}{\partial t} + \operatorname{div} \vec{\Phi} = 0 \quad (1)$$

přičemž platí

$$\operatorname{div} \vec{\Phi} = -\operatorname{div} \operatorname{grad}(Dn) = -\nabla^2(Dn) \quad (2)$$

kde D je *koeficient difúze*. Potom

$$\frac{\partial n}{\partial t} - \nabla^2(Dn) = 0 \quad (3)$$

Za předpokladu, že D je konstantní v celém objemu ($D \neq f(x, y, z)$), hledáme řešení pomocí vlastních funkcí n_j operátoru $D\nabla^2 n$. Koncentrace je pak rovna

$$n(\vec{r}, t) = \sum_j a_j(t) n_j(\vec{r}) \quad (4)$$

kde n_j jsou vlastní funkce a a_j jejich váhy. Vlastní funkce musí splňovat rovnici

$$\nabla^2 n_j + \frac{1}{D\tau_j} = 0 \quad (5)$$

Dosazením do původní rovnice pak získáme řešení ve tvaru superpozice tzv. *difúzních vidů*, každému z nichž odpovídá určitá relaxační doba τ_j

$$n(\vec{r}, t) = \sum_j n_j(\vec{r}) \exp\left(-\frac{t}{\tau_j}\right) \quad (6)$$

Omezíme-li se na základní difúzní vid, tj. na ten, který dohasíná nejpomaleji, máme

$$n(\vec{r}, t) = n_0(\vec{r}) \exp\left(-\frac{D}{\Lambda^2} t\right) \quad (7)$$

kde $\Lambda^2 = \tau_0 D$ je *difúzní délka*. Je-li dále výbojka válcového tvaru, s délkou mnohokrát větší než poloměrem, problém je možno zredukovat na jednodimenzionální případ

$$n(x, t) = n_0(x) \exp\left(-\frac{D}{\Lambda^2} t\right) \quad (8)$$

V tom případě je radiální profil koncentrace

$$n_0(x) = \text{konst} \cdot J_0\left(\frac{x}{\Lambda}\right) \quad (9)$$

a difúzní délka je přímo úměrná poloměru výbojky r_0

$$\Lambda \approx \frac{r_0}{2.405} \quad (10)$$

kde numerický faktor 2.405 je 1. kořen Besselovy funkce 1. druhu J_0 .

2.1 Objemová rekombinace

Počet rekombinujících částic za jednotku času v jednotkovém objemu je úměrný součinu koncentrací kladných iontů a elektronů

$$n_r = \alpha \cdot n_i \cdot n \quad (11)$$

Konstanta úměrnosti α se nazývá *koeficient rekombinace*. V neutrálním plazmatu ($n_i = n$) je potom časová změna koncentrace

$$\frac{dn}{dt} = -\alpha n^2 \quad (12)$$

2.2 Určení převládajícího procesu

Obecně platí, že rekombinační ztráty se projevují více při vysokém tlaku, difúzní ztráty zas při tlaku nízkém. Rozhodnout, který proces ve skutečnosti převládá, můžeme ze závislosti koncentrace elektronů na čase $n = f(t)$.

- *difúzní ztráty* jsou charakterizovány časovou závislostí

$$n(t) = n_0 \exp\left(-\frac{D}{\Lambda^2}t\right) \quad (13)$$

tedy závislost $\ln n = f(t)$ je přímková; ze směrnice pak lze určit koeficient difúze D .

- Časová závislost koncentrace nabitých částic v případě *rekombinace* se řídí vztahem

$$\frac{1}{n(t)} = \frac{1}{n_0} + \alpha t \quad (14)$$

tedy závislost $\frac{1}{n} = f(t)$ je přímková; ze směrnice určíme koeficient rekombinace α .

Tímto postupem tedy můžeme určit hodnotu koeficientu difúze nebo rekombinace, ale pouze za předpokladu zanedbání druhého z efektů, což může vést k nepřesným výsledkům. Jestliže připustíme, že oba procesy probíhají současně a nezanedbáme ani jeden z nich, získáme diferenciální rovnici popisující časovou závislost koncentrace elektronů, která zahrnuje oba procesy:

$$\frac{dn(t)}{dt} = -\frac{D}{\Lambda^2}n(t) - \alpha n^2(t) \quad (15)$$

Vyřešením této diferenciální rovnice dostáváme:

$$n(t) = \frac{1}{c \cdot \exp(tD/\Lambda^2) - \alpha\Lambda^2/D} \quad (16)$$

Fitováním naměřených dat touto zpřesněnou rovnicí dostaneme hodnoty D , α i konstantu c a zadáním podmínky $n(0) = n_0$ pak můžeme spočítat také n_0 .

2.3 Rezonátorová metoda stanovení koncentrace elektronů

Tato metoda byla poprvé popsána SLATEREM r.1946 a spočívá v měření komplexní vysokofrekvenční vodivosti plazmatu. Zaplnění rezonátoru plazmatem způsobí změnu rezonanční frekvence ω a zároveň změnu kvality rezonátoru Q . Výpočet těchto změn v závislosti na zaplnění rezonátoru plazmatem byl proveden *poruchovou metodou*, která nám dá tento výsledek:

$$\Delta \left(\frac{1}{Q} \right) - 2i \frac{\Delta\omega}{\omega} = \frac{1}{\varepsilon_0 \omega} \frac{\int_{V'} \sigma E^2 dV}{\int_V E^2 dV} \quad (17)$$

kde V je celkový objem rezonátoru, V' objem rezonátoru zaplněný plazmatem, σ vodivost plazmatu a E amplituda v elektrického pole. Elektrická vodivost je obecně komplexní veličina

$$\sigma = \frac{ne^2}{m} \left(\frac{\nu}{\omega^2 + \nu^2} - i \frac{\omega}{\omega^2 + \nu^2} \right) \quad (18)$$

K určení koncentrace elektronů n použijeme imaginární část rovnice (17), která se vztahuje k změně rezonanční frekvence $\Delta\omega$. Za předpokladu, že srážková frekvence je nižší než kruhová frekvence budícího pole, je imaginární část vodivosti

$$\nu < \omega \Rightarrow \nu^2 \ll \omega^2 \Rightarrow \sigma_i = -\frac{ne^2}{m} \frac{1}{\omega} \quad (19)$$

Změna rezonanční frekvence (s plazmatem a bez plazmatu) je pak

$$\frac{2\Delta\omega}{\omega} = \frac{e^2}{\varepsilon_0 m \omega^2} \frac{\int_{V'} n(\vec{r}) E^2(\vec{r}) dV}{\int_V E^2(\vec{r}) dV} \quad (20)$$

Válcový rezonátor pracuje obvykle s videm TM_{010} :

$$\begin{aligned} E_r &= 0 \\ E_\varphi &= 0 \\ E_z(r) &= E_0 \cdot J_0(2.405 r/R) \end{aligned}$$

kde E_0 je amplituda v elektrického pole v ose rezonátoru o poloměru R a faktor 2.405 je 1. kořen Besselovy funkce 1. druhu J_0 .

Protože výbojka je pouze v oblasti blízko středu rezonátoru, můžeme $E(r, \varphi, z)$ nahradit konstantní hodnotou $E = 0.8 \cdot E_0$, kde 0.8 je vhodně zvolený numerický faktor. Vytkneme-li nyní E_0 v čitateli před integrál, dostáváme

$$\frac{2\Delta\omega}{\omega} = \frac{e^2}{\varepsilon_0 m \omega^2} \frac{(0.8)^2 E_0^2 \int_{V'} n(r, z, \varphi) dV}{E_0^2 \int_V J_0^2(2.405 r/R) dV} \quad (21)$$

Integrál v čitateli lze vyjádřit jako

$$\int_{V'} n(r, z, \varphi) dV = \bar{n} V' \quad (22)$$

kde \bar{n} je střední hodnota koncentrace elektronů v prostoru výbojky V' . Provedme nyní integraci jmenovatele

$$\int_V J_0^2 \left(2.405 \frac{r}{R} \right) dV = \int_0^{2\pi} \int_{-\frac{h}{2}}^{\frac{h}{2}} \int_0^R J_0^2 \left(2.405 \frac{r}{R} \right) r dr dz d\varphi = 2\pi h \cdot I(R) \quad (23)$$

kde h je délka výbojky a

$$I(R) = \int_0^R \left[J_0\left(2.405 \frac{r}{R}\right) \right]^2 r dr = \frac{R^2}{2} \left\{ \underbrace{[J_0(2.405)]^2}_0 + \underbrace{[J_1(2.405)]^2}_{0.271} \right\} = \frac{R^2}{2} \cdot 0.271 \quad (24)$$

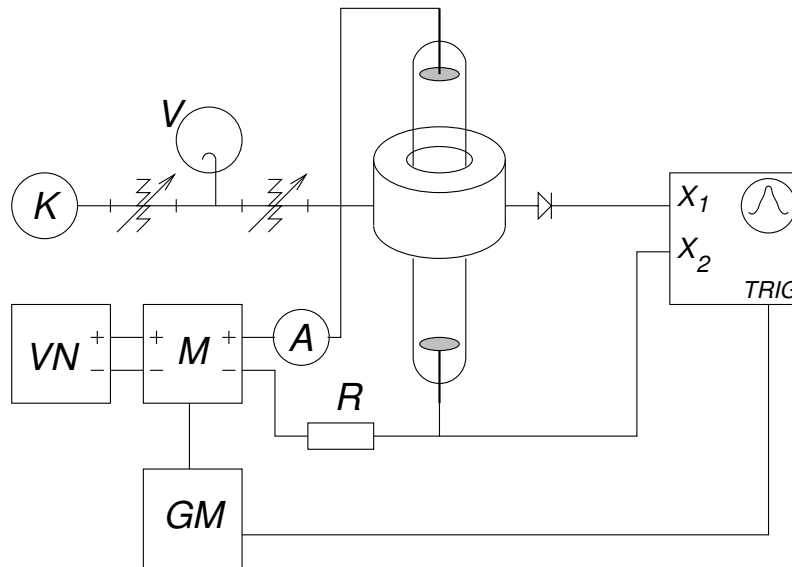
Potom pro změnu rezonanční frekvence platí

$$\frac{2\Delta\omega(t)}{\omega} = \frac{0.64}{0.271} \frac{e^2}{\varepsilon_0 m \omega^2} \frac{V' \bar{n}(t)}{V} \quad (25)$$

Z tohoto vztahu pak můžeme určit střední koncentraci elektronů n ve výbojové trubici o průměru R' v závislosti na čase t

$$\bar{n}(t) = \frac{0.271}{0.64} \frac{V}{V'} \frac{2\Delta\omega(t)}{\omega} \frac{\varepsilon_0 m \omega^2}{e^2} = \frac{0.271}{0.64} \frac{R^2}{R'^2} \Delta f(t) \frac{8\pi^2 \varepsilon_0 m f}{e^2} \quad (26)$$

3 Experimentální uspořádání



Obrázek 1: Schema aparatury použité v tomto praktiku.

Vysokofrekvenční energie ze zdroje K s laditelnou frekvencí postupuje přes útlumový člen a přesný vlnoměr V do rezonátoru o poloměru $R = 40$ mm, jehož osou prochází výbojka o poloměru $R' = 9$ mm. Prošlý signál je usměrněn diodou a veden na vstup osciloskopu.

Vysoké napětí ze zdroje VN je klíčováno elektronickým pentodovým spínačem M a přes katodový odpor R vedeno na výbojku. Pentoda je řízena generátorem pravoúhlých pulsů GM , odkud je též veden synchronizační signál do osciloskopu. Proud výbojkou je měřen ampérmetrem. Napětí na výbojce je možno sledovat druhým kanálem osciloskopu.

Výbojka je čerpána rotační a difúzní vývěvou, tlak je měřen Piraniovým vakuometrem. Tlak pracovní náplně výbojky (helium) je možné měnit pomocí dávkovače, vytvořeného ze dvou ventilů s malým rezervoárem mezi nimi.

3.1 Měření

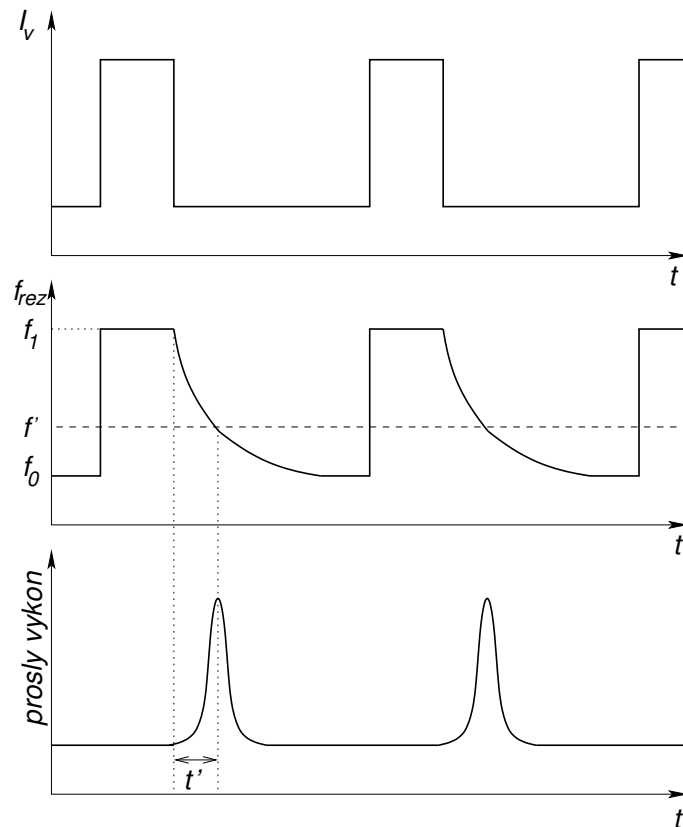
Nechť prázdný rezonátor má rezonanční frekvenci f_0 . Po zapálení výboje se tato zvýší na hodnotu f_1 . Vypneme-li výboj, plazma se začne rozpadat a rezonanční frekvence postupně klesá až na f_0 . Tento cyklus se neustále opakuje, proto ho můžeme zachytit osciloskopem. Ten je synchronizován tak, abychom mohli pozorovat dohasínání plazmatu.

Rezonanční frekvence klesá s časem od vypnutí výboje. Pro pevně nastavenou frekvenci f' vř zdroje pak v určitém čase t' dojde k rezonanci, která se projeví zvýšeným přenosem vř energie rezonátorem a tedy vzrůstem procházejícího signálu, což můžeme detekovat na osciloskopu.

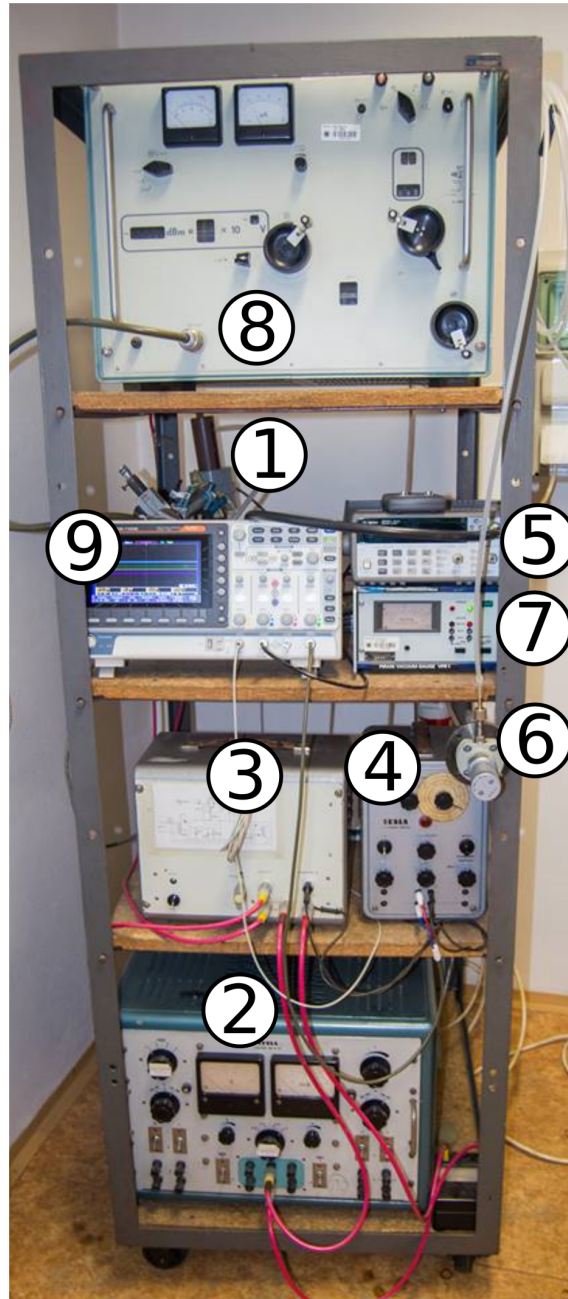
Frekvenci f' měníme v intervalu $(f_0; f_1)$. Z oscilogramu určíme t' a z rozdílu $\Delta f = f' - f_0$ vypočteme koncentraci elektronů $n_e(t)$. Vyneseme tyto závislosti:

- $1/n = f(t)$
- $\ln n = f(t)$

a určíme veličiny α , D a rozhodneme, který z procesů (rekombinace/difúze) převládá. Určení koeficientů rekombinace a difúze a hodnoty n_0 provedeme také pomocí fitování naměřených dat rovnicí (16) a výsledky porovnáme. Měření provedeme pro tři různé hodnoty tlaku (200 Pa, 1000 Pa a 5000 Pa).



Obrázek 2: Závislost výbojového proudu, rezonanční frekvence a signálu prošlého rezonátorem na čase.



Obrázek 3: The actual appearance of the resonator method experiment. 1 - rezonátor s výbojkou. 2 - VN zdroj, 3 - pentóda, 4 - rezistor, 5 - generator funkcii, 6 - ventil, 7 - Piraniho manometer, 8 - MW generátor, 9 - osciloskop. Rotační olejový výveva není na obrázku vidět.