



ČASOVÉ ŘADY



Mgr. et Mgr. Jiří Kalina, PhD.

**UKB, pavilon D29 (Recetox), kancelář 123
kalina@mail.muni.cz**

© Institut biostatistiky a analýz



XIV. REALIZACE DISKRÉTNÍCH SYSTÉMŮ



REALIZACE DISKRÉTNÍCH SYSTÉMŮ

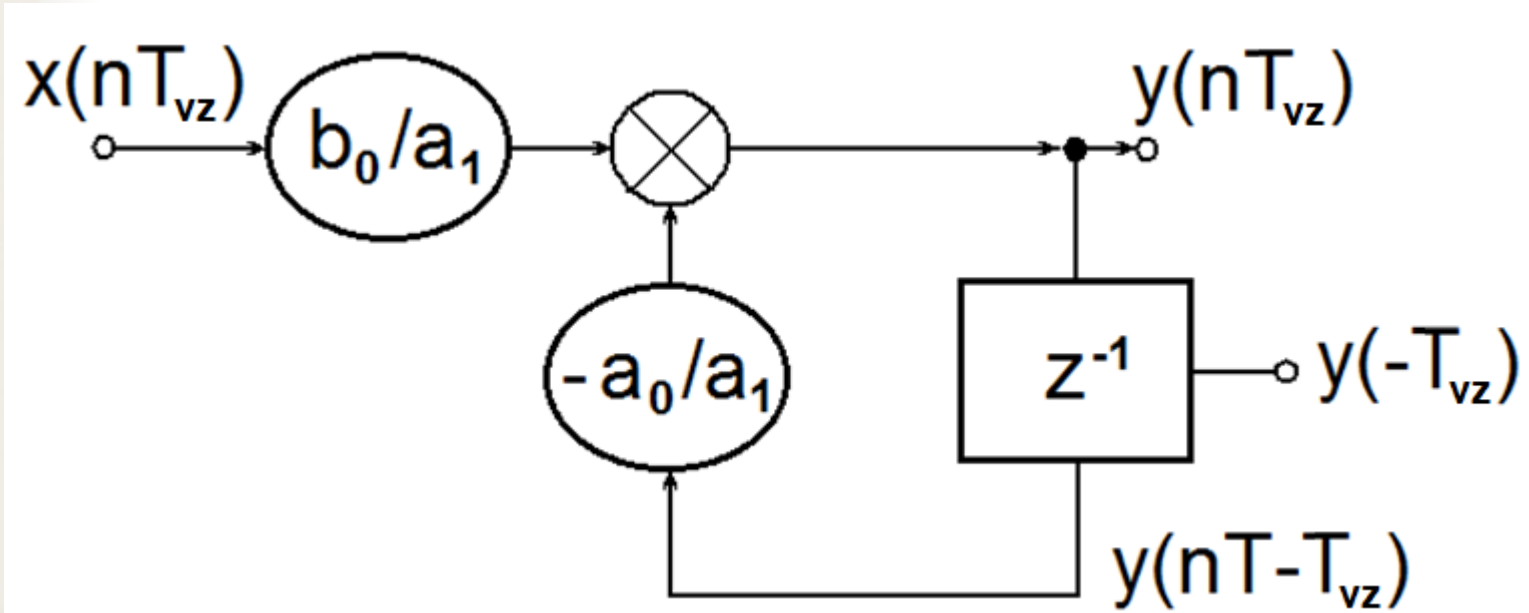
$$a_1 y(nT_{vz}) + a_0 y(nT_{vz} - T_{vz}) = b_0 x(nT_{vz})$$

Lineární diskrétní modely reálných systémů lze realizovat pomocí tří základních členů:

- ✓ proporcionální člen (násobení konstantou);
- ✓ zpožďovací člen;
- ✓ sumační, resp. diferenční člen.

REALIZACE DISKRÉTNÍCH SYSTÉMŮ

$$a_1 y(nT_{vz}) + a_0 y(nT_{vz} - T_{vz}) = b_0 x(nT_{vz})$$
$$y(nT_{vz}) = b_0 x(nT_{vz}) / a_1 - a_0 y(nT_{vz} - T_{vz}) / a_1$$



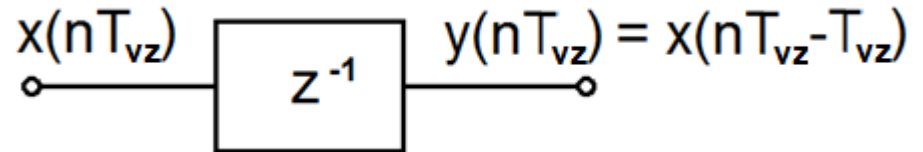
PROPORCIONÁLNÍ ČLEN

- ✓ výstupní průběh je tvarově shodný se vstupem;
- ✓ poměr hodnot výstupní a vstupní hodnoty je roven „zesílení“ k ;
- ✓ přenosová funkce je určena vztahem

ZPOŽĎOVACÍ ČLEN

- ☑ diferenční rovnice

$$y(nT_{vz}) = x(nT_{vz} - T_{vz})$$



- ☑ obrazová přenosová funkce

$$Y(z) = X(z) \cdot z^{-1} \Rightarrow$$

- ☑ frekvenční přenosová funkce

$$z = e^{i\Omega T_{vz}} \quad z^{-1} = e^{-i\Omega T_{vz}}$$

$$H(e^{i\Omega T_{vz}}) = e^{-i\Omega T_{vz}}$$

TYPY DISKRÉTNÍCH SYSTÉMŮ

- ☑ **systemy s klouzavým průměrem** (moving average – MA)

diferenční rovnice

$$y(k) = b_0x(k) + b_1x(k - 1) + \dots + b_mx(k - m),$$

- ☑ **systemy autoregresivní** (AR)

- ☑ **systemy ARMA**

TYPY DISKRÉTNÍCH SYSTÉMŮ

Teoreticky lze systémy splňující zadané požadavky realizovat podle tzv. **Woldova dekompozičního teorému** kterýmkoliv z uvedených typů systémových struktur. Je to jen otázka složitosti, resp. řádu systému.

Podle Woldova teorému platí, že:

- ☑ jakýkoliv ARMA nebo MA proces může být jednoznačně reprezentován AR systémem (modelem), maximálně ∞ . řádu;
- ☑ jakýkoliv ARMA nebo AR proces může být reprezentován MA systémem (modelem) maximálně ∞ řádu.

SYSTÉMY S KLOUZAVÝM PRŮMĚŘEM (MA) / / SYSTÉMY S KONEČNOU IMPULZNÍ ODEZVOU (KIO)

☑ obecný vztah:

kde $w(m)$, $m = 0, 1, 2, \dots, M-1$ je váhová posloupnost a $x(\bullet)$ je vstupní posloupnost systému.

výpočetní schéma MA systému

konvoluční výpočetní schéma

ZÁKLADNÍ VLASTNOSTI MA (KIO) SYSTÉMŮ

Je-li $h(n) = \{h(0), h(1), \dots, h(M-1)\}$ impulzní odezva lineárního systému, je jeho obrazová přenosová funkce daná její Z-transformací

Po substituci $z = e^{i\Omega T_{vz}}$, kde T_{vz} je vzorkovací perioda, dostáváme frekvenční přenosovou funkci

$$H(e^{i\Omega T_{vz}}) = |H(e^{i\Omega T_{vz}})| \cdot e^{\varphi(\Omega)} = \sum_{n=0}^{M-1} h(n) \cdot e^{-i\Omega n T_{vz}} \quad (\text{✿})$$

Vzhledem k periodicitě funkce s periodou rovnou úhlové vzorkovací frekvenci $\omega_{vz} = 2\pi/T_{vz}$ je periodická s toutéž periodou i frekvenční přenosová funkce.

FÁZOVÁ FREKVENČNÍ CHARAKTERISTIKA $\varphi(\Omega)$ MA (KIO) SYSTÉMŮ

Fázová charakteristika $\varphi(\Omega)$ je díky vlastnostem komplexní exponenciály funkce **lichá**, tj. platí

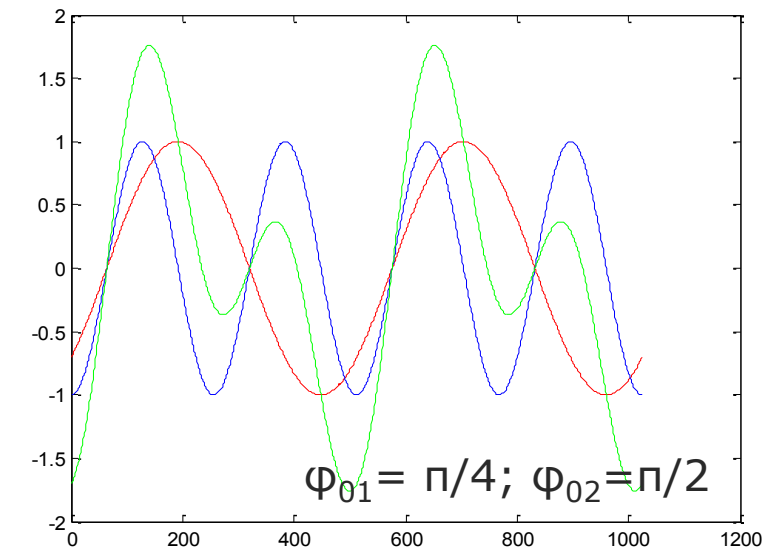
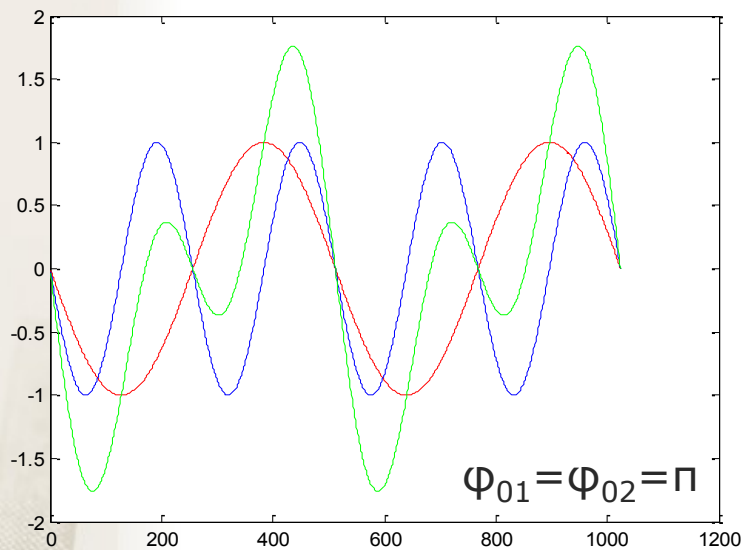
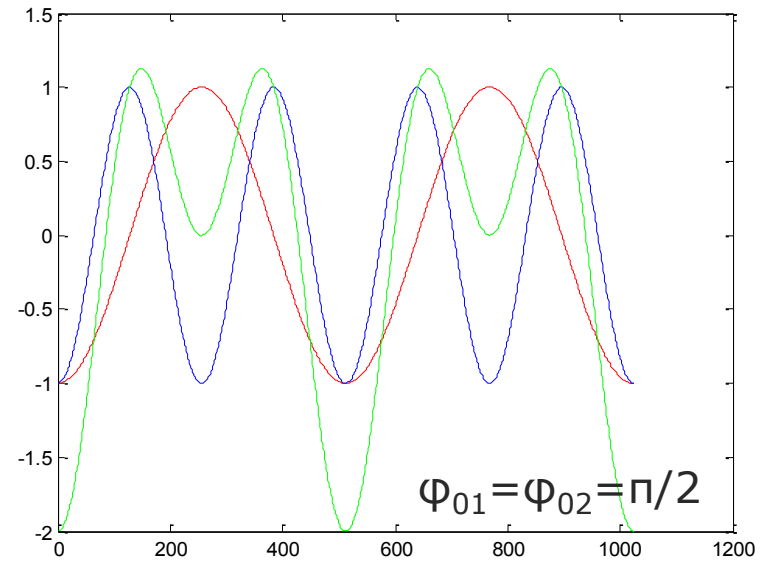
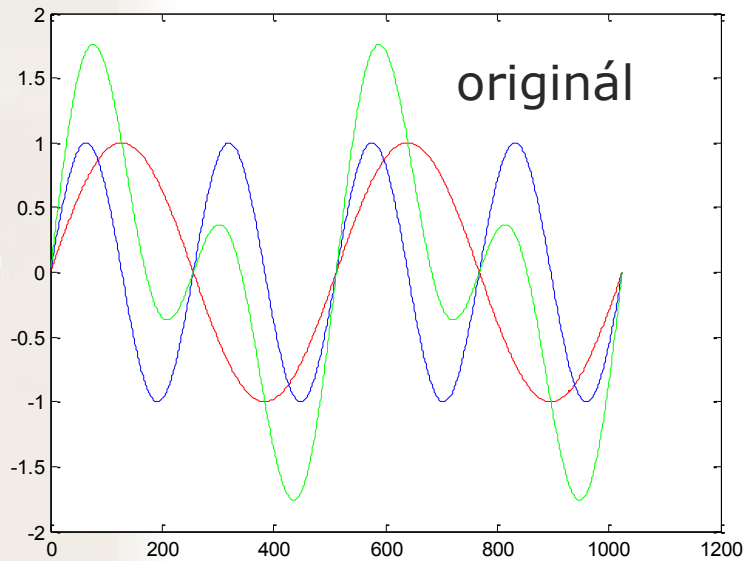
$$\varphi(-\Omega) = -\varphi(\Omega).$$

Obecně je **nelineární**, z pohledu kvality výstupní posloupnosti systému je však žádoucí, aby její průběh byl lineární, tj. aby platilo

$$\varphi(\Omega) = -\tau\Omega T_{vz}; \quad -\frac{\pi}{T_{vz}} = -\frac{\Omega_{vz}}{2} \leq \Omega \leq \frac{\Omega_{vz}}{2} = \frac{\pi}{T_{vz}}$$

kde τ je konstanta udávající o kolik vzorků je výstup systému zpožděn oproti vstupní posloupnosti. V tom případě systém nezavádí tzv. **fázové zkreslení** – všechny harmonické složky jsou při zpracování systémem zpožděny přímo úměrně jejich frekvenci.

FÁZOVÉ HRÁTKY



VLIV IMPULZNÍ ODEZVY NA TVAR FÁZOVÉ CHARAKTERISTIKY

Je-li fázová charakteristika lineární, tj. $\varphi(\Omega) = -\tau\Omega T_{vz}$, pak vztah (🌸) lze psát ve tvaru

$$H(e^{i\Omega T_{vz}}) = |H(e^{i\Omega T_{vz}})| \cdot e^{-i\tau\Omega T_{vz}} = \sum_{n=0}^{M-1} h(n) \cdot e^{-i\Omega n T_{vz}}$$

Protože $e^{i\alpha} = \cos\alpha + i \cdot \sin\alpha$, pak rovnost komplexních hodnot ve výše uvedeném vztahu můžeme vyjádřit rovností jejich reálných a imaginárních složek

$$|H(e^{i\Omega T_{vz}})| \cdot \cos(\tau\Omega T_{vz}) = \sum_{n=0}^{M-1} h(n) \cdot \cos(\Omega n T_{vz});$$

$$|H(e^{i\Omega T_{vz}})| \cdot \sin(\tau\Omega T_{vz}) = \sum_{n=0}^{M-1} h(n) \cdot \sin(\Omega n T_{vz}).$$

VLIV IMPULZNÍ ODEZVY NA TVAR FÁZOVÉ CHARAKTERISTIKY

Z podílu obou rovnic

$$\frac{\sin(\tau\Omega T_{vz})}{\cos(\tau\Omega T_{vz})} = \frac{\sum_{n=0}^{M-1} h(n) \cdot \sin(\Omega n T_{vz})}{\sum_{n=0}^{M-1} h(n) \cdot \cos(\Omega n T_{vz})}$$

po roznásobení dostaneme

$$\sum_{n=0}^{M-1} h(n) \cdot \cos(\Omega n T_{vz}) \cdot \sin(\tau\Omega T_{vz}) - \sum_{n=0}^{M-1} h(n) \cdot \sin(\Omega n T_{vz}) \cdot \cos(\tau\Omega T_{vz}) = 0$$

a dále

$$\sum_{n=0}^{M-1} h(n) \cdot (\cos(\Omega n T_{vz}) \cdot \sin(\tau\Omega T_{vz}) - \sin(\Omega n T_{vz}) \cdot \cos(\tau\Omega T_{vz})) = 0$$

VLIV IMPULZNÍ ODEZVY NA TVAR FÁZOVÉ CHARAKTERISTIKY

Protože $\sin(\alpha - \beta) = \sin\alpha \cdot \cos\beta - \cos\alpha \cdot \sin\beta$, lze rovnici přepsat do tvaru

$$\sum_{n=0}^{M-1} h(n) \cdot \sin(\tau\Omega T_{vz} - n\Omega T_{vz}) = 0$$

která má řešení

pouze když $h(n) = h(M-1-n)$,

tj. pokud je impulzní charakteristika symetrická.

V tom případě můžeme vztah rozepsat

$$\begin{aligned} &h(0) \cdot \sin(\tau\Omega T_{vz}) + h(1) \cdot \sin[(\tau - 1)\Omega T_{vz}] + h(2) \cdot \sin[(\tau - 2)\Omega T_{vz}] + \dots \\ &\dots + h(M - 3) \cdot \sin[(\tau - M + 3)\Omega T_{vz}] + h(M - 2) \cdot \sin[(\tau - M + 2)\Omega T_{vz}] + \\ &\quad + h(M - 1) \cdot \sin[(\tau - M + 1)\Omega T_{vz}] = 0 \end{aligned}$$

VLIV IMPULZNÍ ODEZVY NA TVAR FÁZOVÉ CHARAKTERISTIKY

a

$$h(0) \cdot \sin\left(\frac{M-1}{2} \Omega T_{vz}\right) + h(1) \cdot \sin\left(\frac{M-3}{2} \Omega T_{vz}\right) + h(2) \cdot \sin\left(\frac{M-5}{2} \Omega T_{vz}\right) + \dots$$
$$\dots + h(M-3) \cdot \sin\left(\frac{-M+5}{2} \Omega T_{vz}\right) + h(M-2) \cdot \sin\left(\frac{-M+3}{2} \Omega T_{vz}\right) + h(M-1) \cdot \sin\left(\frac{-M+1}{2} \Omega T_{vz}\right) = 0$$

Protože sinus je lichá funkce, tj. $\sin(-a) = -\sin(a)$, a je-li splněna podmínka symetrie impulzní odezvy, pak tato rovnice určitě platí.

VLIV IMPULZNÍ ODEZVY NA TVAR FÁZOVÉ CHARAKTERISTIKY

V případě konečné impulzní charakteristiky se sudým počtem vzorků není hodnota τ celé číslo, osa symetrie prochází mezi $(M/2-1)$ -ním a $(M/2)$ -tým vzorkem. Je-li počet vzorků impulzní odezvy liché číslo, prochází osa symetrie právě $[(M-1)/2]$ -tým vzorkem a $\tau = (M-1)/2$ je celé číslo.

VLIV IMPULZNÍ ODEZVY NA TVAR FÁZOVÉ CHARAKTERISTIKY

Posuneme-li osu symetrie systému s lichým počtem vzorků impulzní odezvy do počátku časové osy, pak $\tau=0$ – průchod systémem formálně nezavádí žádné zpoždění. Nenulové hodnoty impulzní odezvy jsou v tom případě $h(n) = \{h[-(M-1)/2], h[-(M-3)/2], \dots, h(-1), h(0), h(1), \dots, h[(M-3)/2], h[(M-1)/2]\}$.

To znamená, že systém není kauzální - pro konvoluční výpočet odezvy potřebuje znát i budoucí vzorky vstupní posloupnosti. Z-transformace (pro nekauzální systémy musí být oboustranná) impulzní odezvy, tj. obrazová přenosová funkce, je

VLIV IMPULZNÍ ODEZVY NA TVAR FÁZOVÉ CHARAKTERISTIKY

Z-transformace (pro nekauzální systémy musí být oboustranná) impulzní odezvy, tj. obrazová přenosová funkce, je

SUMAČNÍ ČLEN 1.ŘÁDU

KLOUZAVÝ PRŮMĚR – MOVING AVERAGE (MA)

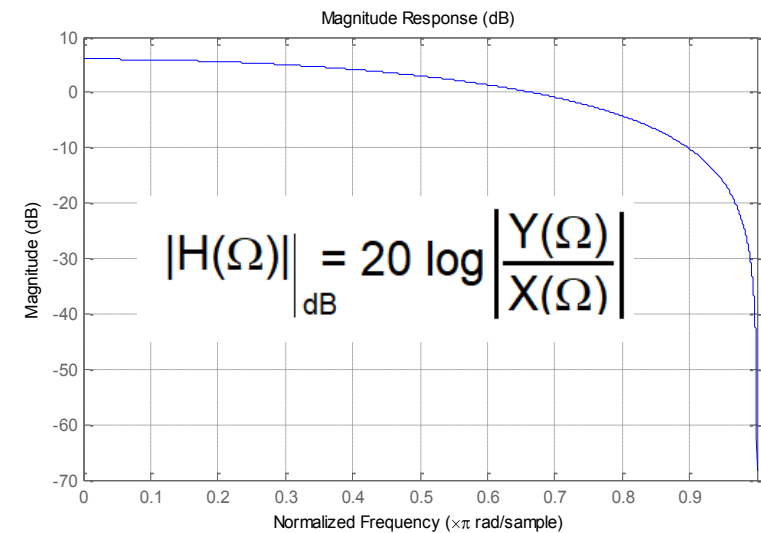
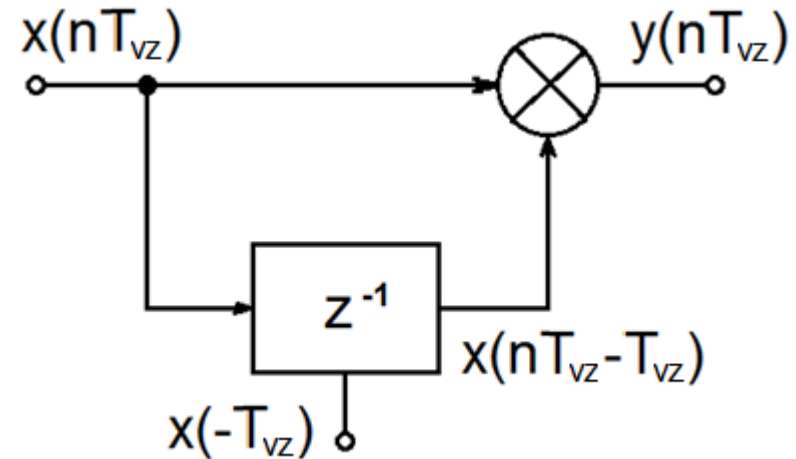
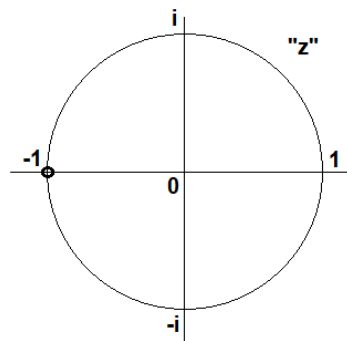
- ☑ diferenční rovnice

$$y(nT_{vz}) = x(nT_{vz}) + x(nT_{vz} - T_{vz})$$

- ☑ obrazová přenosová funkce

$$Y(z) = X(z) + X(z) \cdot z^{-1}$$

$$Y(z) = X(z)(1 + z^{-1})$$



SUMAČNÍ ČLEN 1.ŘÁDU

KLOUZAVÝ PRŮMĚR – MOVING AVERAGE (MA)

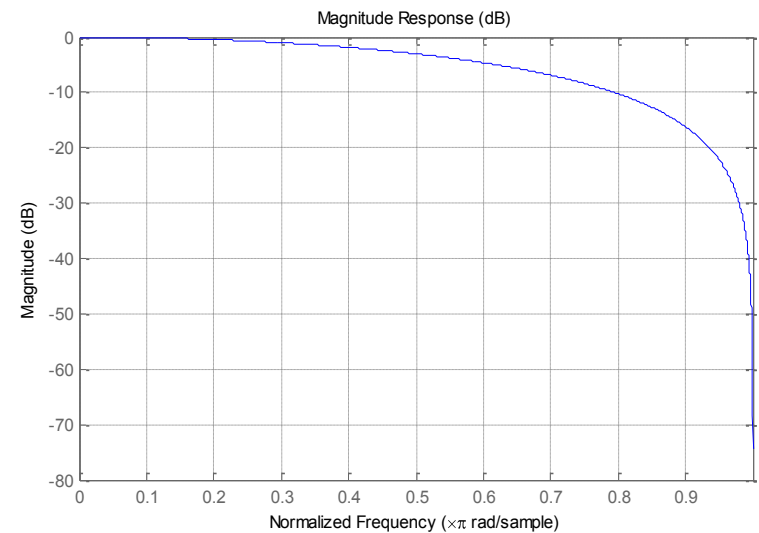
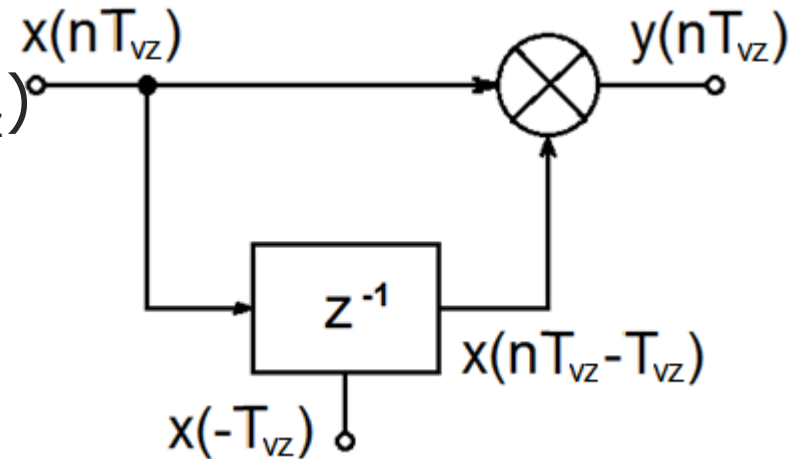
- ☑ diferenční rovnice

$$2y(nT_{vz}) = x(nT_{vz}) + x(nT_{vz} - T_{vz})$$

- ☑ obrazová přenosová funkce

$$2Y(z) = X(z) + X(z).z^{-1}$$

$$2Y(z) = X(z)(1+z^{-1})$$



DIFERENČNÍ ČLEN 1.ŘÁDU

KLOUZAVÝ PRŮMĚR – MOVING AVERAGE (MA)

- ☑ diferenční rovnice

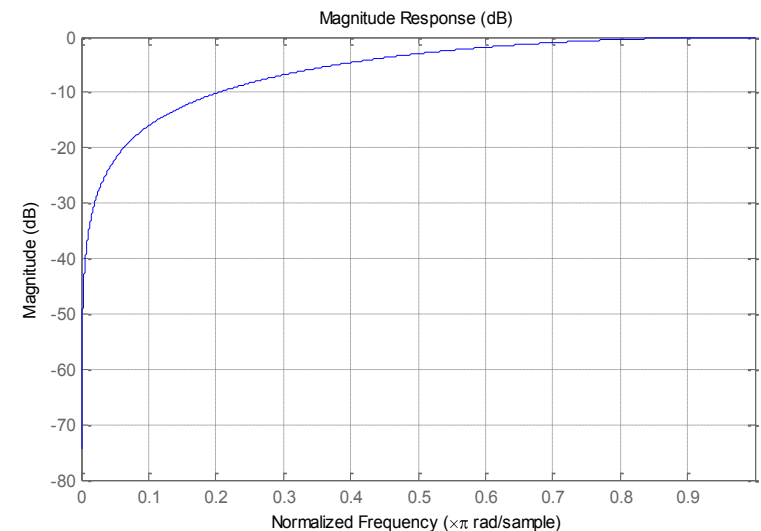
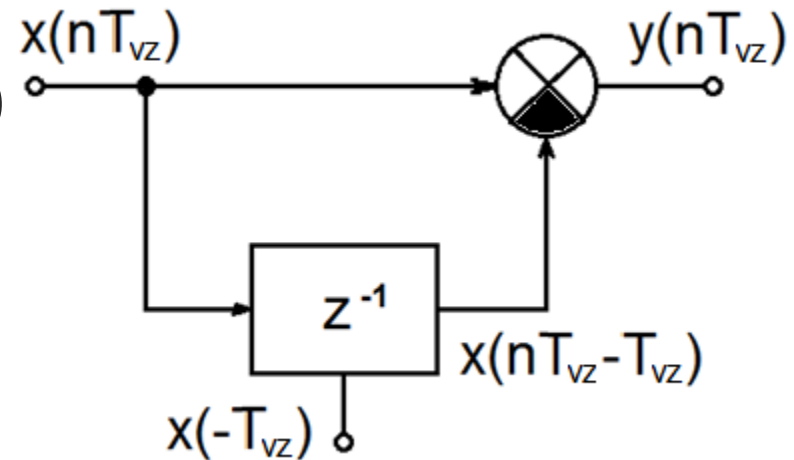
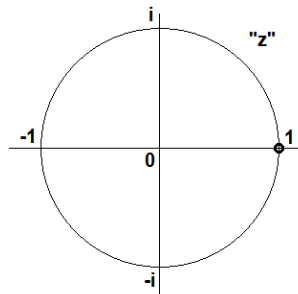
$$2y(nT_{vz}) = x(nT_{vz}) - x(nT_{vz} - T_{vz})$$

- ☑ obrazová přenosová funkce

$$2Y(z) = X(z) - X(z) \cdot z^{-1}$$

$$2Y(z) = X(z)(1 - z^{-1})$$

$$H(z) = \frac{Y(z)}{X(z)} = \frac{1 - z^{-1}}{2} = \frac{1}{2} - \frac{1}{2z} = \frac{1 - z}{2z}$$



DIFERENČNÍ ČLEN 1.ŘÁDU

KLOUZAVÝ PRŮMĚR – MOVING AVERAGE (MA)

- ☑ diferenční rovnice

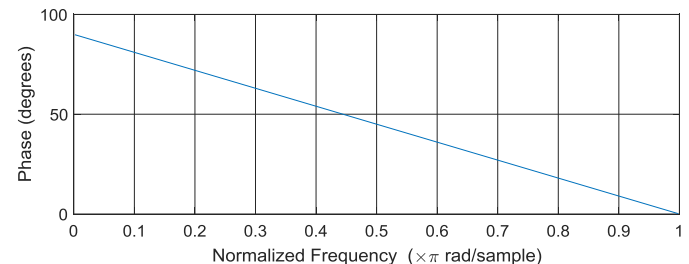
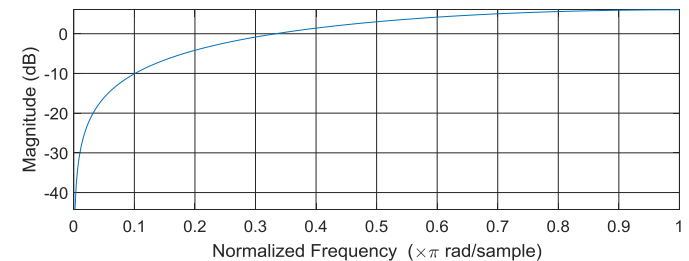
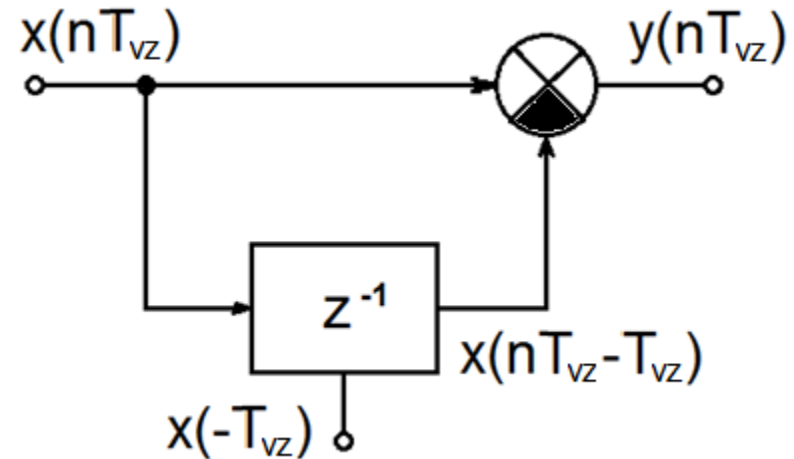
$$y(nT_{vz}) = x(nT_{vz}) - x(nT_{vz} - T_{vz})$$

- ☑ obrazová přenosová funkce

$$Y(z) = X(z) - X(z) \cdot z^{-1}$$

$$Y(z) = X(z)(1 - z^{-1})$$

$$H(z) = \frac{Y(z)}{X(z)} = 1 - z^{-1} = 1 - \frac{1}{z} = \frac{z - 1}{z}$$



SUMAČNÍ ČLEN

KLOUZAVÝ PRŮMĚR – MOVING AVERAGE (MA)

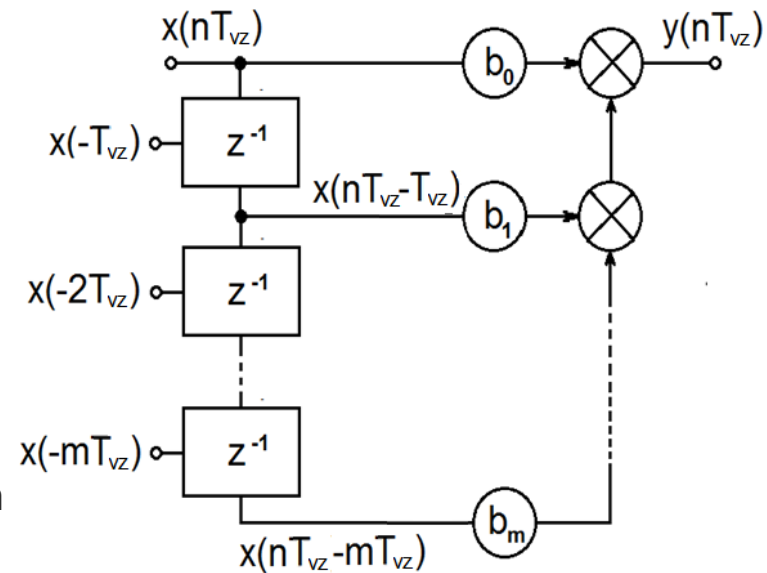
- ☑ diferenční rovnice

$$y(nT_{vz}) = \sum_{i=0}^m b_i x(nT_{vz} - iT_{vz})$$

- ☑ obrazová přenosová funkce

$$Y(z) = b_0 X(z) + b_1 X(z) \cdot z^{-1} + \dots \\ \dots + b_m X(z) \cdot z^{-m}$$

$$Y(z) = X(z)(b_0 + b_1 z^{-1} + \dots + b_m z^{-m})$$



SUMAČNÍ ČLEN

KLOUZAVÝ PRŮMĚR – MOVING AVERAGE (MA)

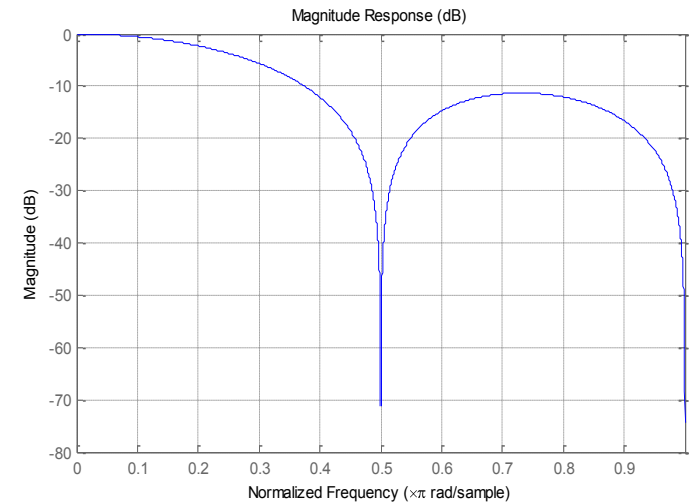
- ☑ diferenční rovnice

$$y(nT_{vz}) = \sum_{i=0}^m b_i x(nT_{vz} - iT_{vz})$$

- ☑ obrazová přenosová funkce

$$Y(z) = b_0 X(z) + b_1 X(z) \cdot z^{-1} + \dots$$
$$\dots + b_m X(z) \cdot z^{-m}$$

$$Y(z) = X(z)(b_0 + b_1 z^{-1} + \dots + b_m z^{-m})$$



$$b_i = 1, i=1, \dots, 4; a_0 = 4$$

DIFERENČNÍ ČLEN 2.ŘÁDU

KLOUZAVÝ PRŮMĚR – MOVING AVERAGE (MA)

- ☑ diferenční rovnice

$$\Delta x(n) = x(n) - x(n-1)$$

$$\Delta x(n-1) = x(n-1) - x(n-2)$$

$$\begin{aligned} y(n) &= \Delta^2 x(n) = \Delta x(n) - \Delta x(n-1) = \\ &= x(n) - x(n-1) - [x(n-1) - x(n-2)] = \\ &= x(n) - 2x(n-1) + x(n-2) \end{aligned}$$

- ☑ obrazová přenosová funkce

$$Y(z) = X(z) - 2X(z) \cdot z^{-1} + X(z) \cdot z^{-2}$$

$$Y(z) = X(z)(1 - 2z^{-1} + z^{-2})$$

$$H(z) = \frac{Y(z)}{X(z)} = 1 - 2z^{-1} + z^{-2} = 1 - \frac{2}{z} + \frac{1}{z^2} = \frac{1 - 2z + z^2}{z^2} = \frac{(z - 1)^2}{z^2}$$

DIFERENČNÍ ČLEN 2.ŘÁDU

KLOUZAVÝ PRŮMĚR – MOVING AVERAGE (MA)

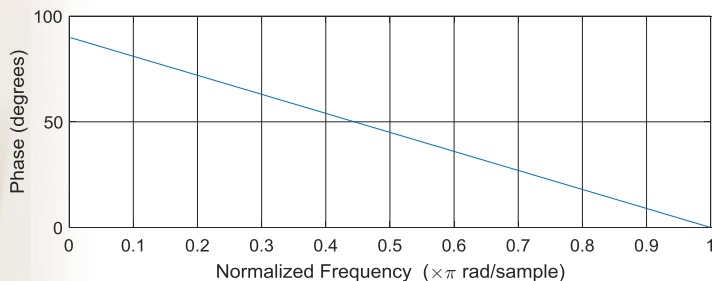
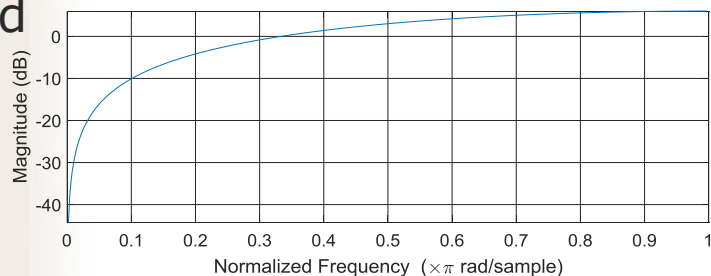
- ✓ diferenční rovnice

$$y(n) = x(n) - 2x(n-1) + x(n-2)$$

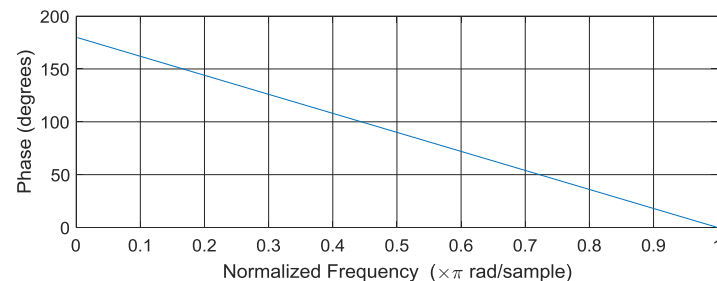
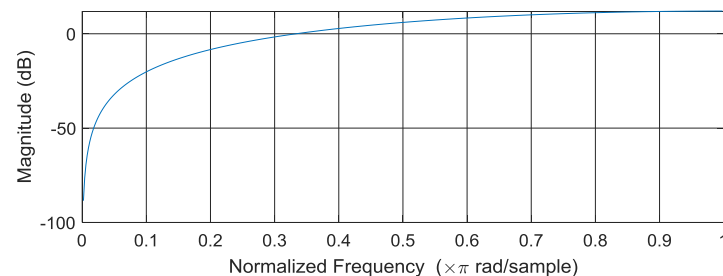
- ✓ obrazová přenosová funkce

$$H(z) = \frac{Y(z)}{X(z)} = 1 - 2z^{-1} + z^{-2} = 1 - \frac{2}{z} + \frac{1}{z^2} = \frac{1 - 2z + z^2}{z^2} = \frac{(z - 1)^2}{z^2}$$

1. řád



2. řád



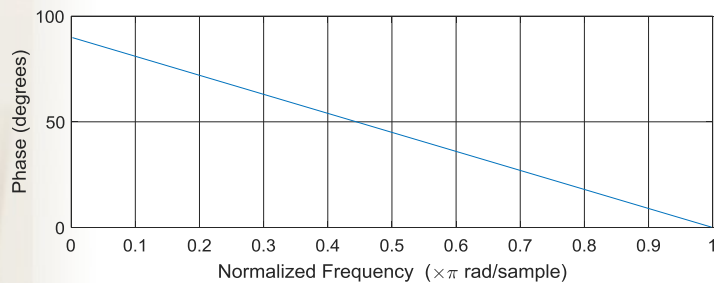
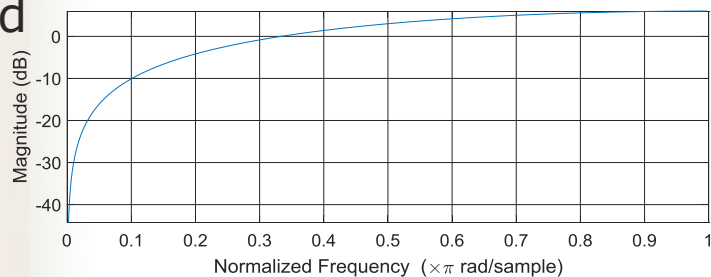
DIFERENČNÍ ČLEN 3.ŘÁDU

KLOUZAVÝ PRŮMĚR – MOVING AVERAGE (MA)

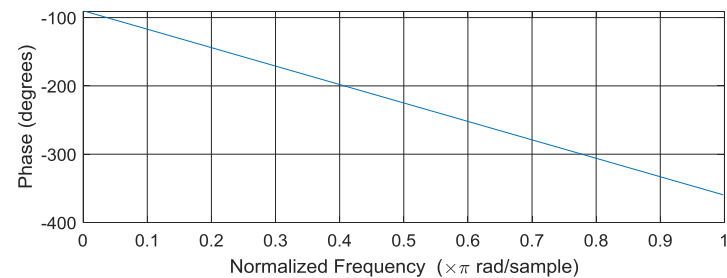
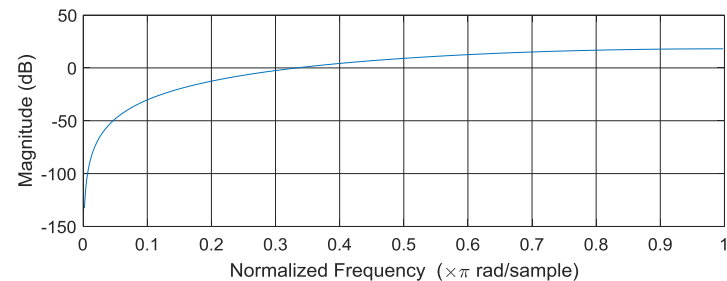
- ☑ diferenční rovnice

$$y(n) = x(n) - 3x(n-1) + 3x(n-2) - x(n-3)$$

1. řád



3. řád



DIFERENČNÍ ČLEN 2.ŘÁDU

PÁSMOVÁ PROPUST

- ☑ obrazová přenosová funkce

$$H(z) = (z-1)(z+1) = z^2-1$$

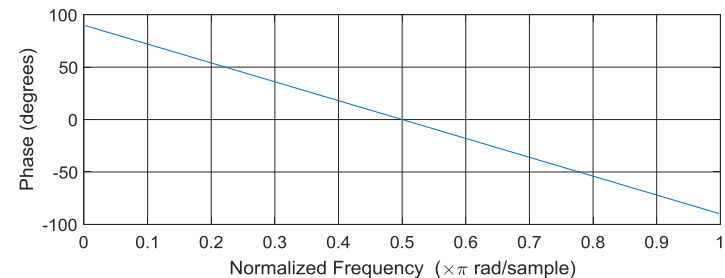
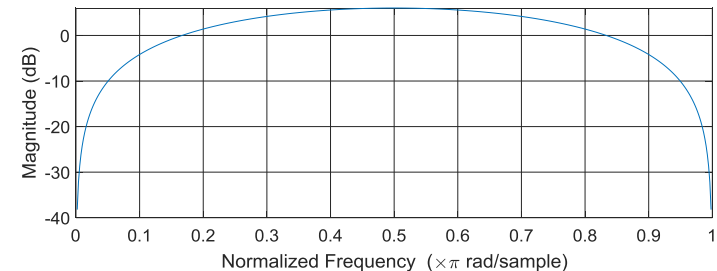
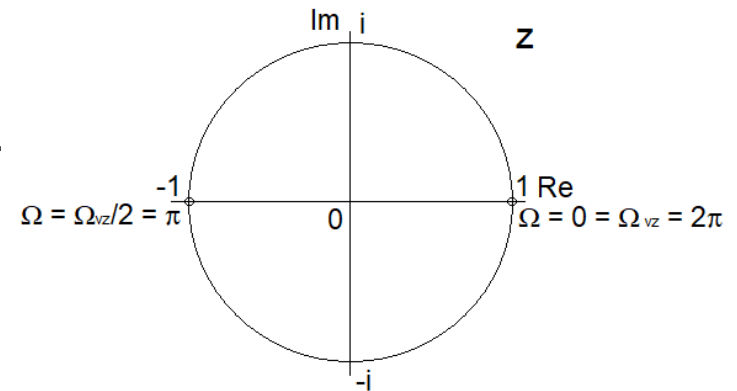
$$z = e^{i\Omega T_{vz}}$$

$$z = e^{i\pi/2} = \cos(\pi/2) + i.\sin(\pi/2)$$

$$z^2 = e^{i\pi} = \cos(\pi) + i.\sin(\pi)$$

$$z^2-1 = -1 + i.0 -1 = -2$$

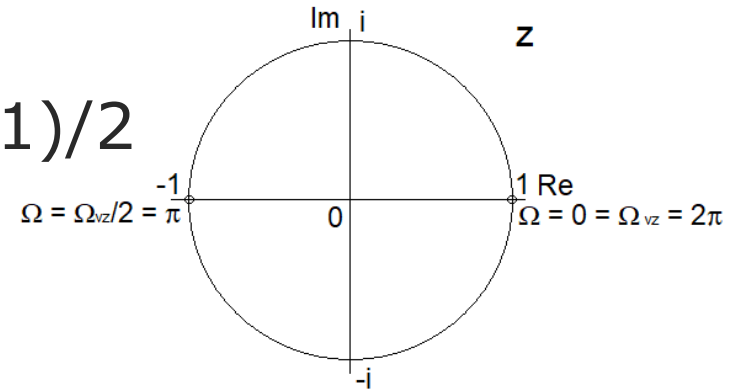
$$|H(e^{i\pi/2})| = 2$$



PÁSMOVÁ PROPUST

- ☑ obrazová přenosová funkce

$$H(z) = (z-1)(z+1) = (z^2-1)/2$$



$$z^2 = e^{i\pi} = \cos(\pi) + i \cdot \sin(\pi)$$

$$(z^2-1) = (-1 + i \cdot 0 - 1)/2 = -1$$

$$|H(e^{i\pi/2})| = 1$$

