

Tenze par - tlak nasycených par

je tlak par, které jsou při určité teplotě v rovnováze se svou kapalinou nebo pevnou látkou.

- měříme celkový tlak v systému - pokud tlak ostatních složek zanedbatelný
- měříme parciální tlak - nemůžeme zanedbat ostatní složky

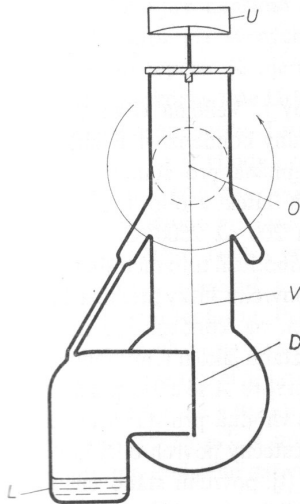
Požadavky:

- manometr nesmí rozkládat měřený plyn
- manometr nesmí měnit teplotu systému

těmto požadavkům nejlépe vyhovují membránové manometry

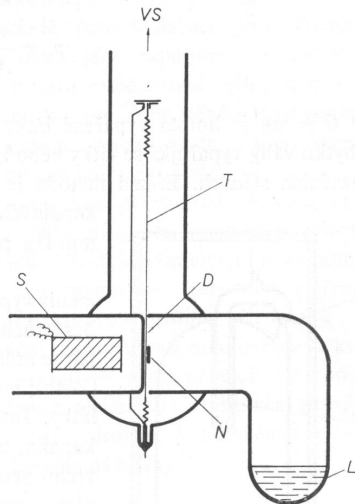
Speciální tenzometry

- Hickmanův tenzometr
- Schurerův tenzometr - $10^{-2} - 10^{-6}$ torr
- kondenzační metoda - kapaliny, 150-300 °C
- metoda nosného plynu
- efúzní metoda podle Volmera
- Knudsenova efúzní metoda
- ve speciálních případech lze použít ionizační manometr, nebo hmotový spektrometr (rozklad molekul)



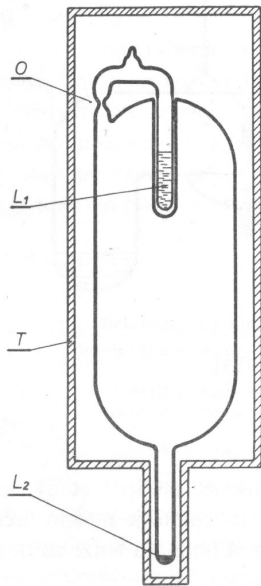
Obr. 7-41a. Hickmannův tenzimetř

- D* — destička
- L* — měřená látka
- O* — osa otáčení
- U* — ukazatel otočení
- V* — vlákno.



Obr. 7-41b. Schürerův tenzimetř

- T* — vlákno torsního závěsu
- S* — solenoid
- N* — vyvažující tělíčko
- VS* — k čerpacímu systému.



Obr. 7-42. Kondenzační metoda

- L_1 — vzorek látky, vložený před měřením
- L_2 — zkondenzovaná látka po ochlazení
- O — místo odtavení trubice se zbytkem L_1
- T — termostat.

Metoda nosného plynu

nad měřenou látkou proudí inertní plyn a odnáší páru měřeného plynu do jiné části přístroje kde dochází ke kondenzaci

$$P_r = P \frac{V_p}{V_p + V}$$

P_r - tenze par, V_p - objem přenesené páry za jednotku času, V - objem prošlého nosného plynu, P - celkový tlak
vhodná metoda pro 200 - 0.1 torr

Efúzní metoda podle Volmera

Na tenkém vlákně je zavěšena komůrka, která má dva protilehlé otvory v určité vzdálenosti od osy rotace. Komůrka je v čerpané trubici a je zahřívána vnější píčkou. Do komůrky se vloží zkoumaná látka. Z úhlu natočení, plochy otvorů, setrvačnosti celého systému lze spočítat tenzi par. Měřicí obor $10^{-2} - 10^{-5}$ torr.

Knudsenova efúzní metoda

Plocha s otvorem o ploše A , na jedné straně otvoru tlak nasycených par, na druhé straně nastává kondenzace.

$$\nu = \frac{1}{4} \frac{v_a}{kT} P_r, \quad \nu = \frac{m}{m_0 t A}$$

$$P_r = \frac{4mkT}{m_0 t A v_a}$$

Měřicí obor $10^{-2} - 10^{-5}$ torr, teploty 200 - 2500 °C.

