

Měření proudu plynu

$$I = pS$$

- měření malých proudů plynu v vakuové technice
- průtokoměry

Výběr průtokoměru:

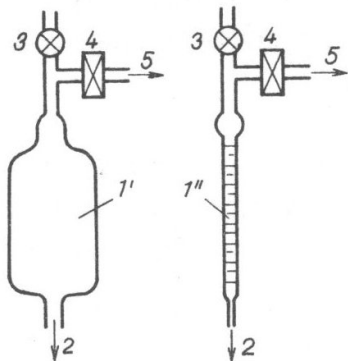
- přesnost
- reprodukovatelnost
- měřící rozsah

(S.Đad' o, L.Bejček, A. Platil: Měření průtoku a výšky hladiny, Ben,Praha 2005)

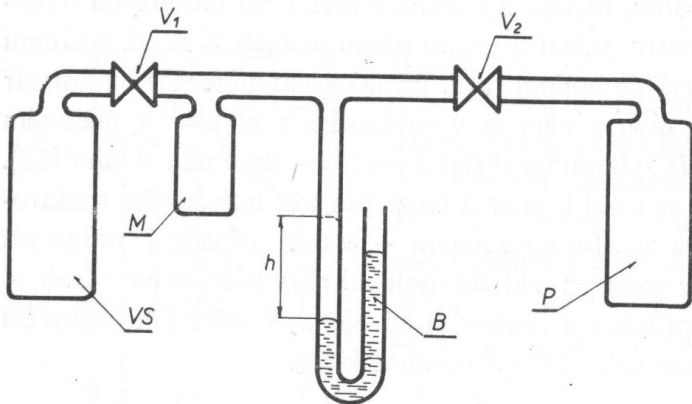
Měření malých proudů plynu v vakuové technice

- plynová byreta
- měření pomocí kapky Hg
- měření pomocí vodivosti
- měření na základě silového působení
- dynamická expanze

Plynová byreta



Obr. 5.94. Jednoduché zařízení na měření a přípravu určitého proudu plynu
 $1'$ – zásobník; $1''$ – trubice; 2 – k nádobě s kapalinou; 3 – kohouty; 4 – vpouštěcí kohouty; 5 – k vakuové aparatuře



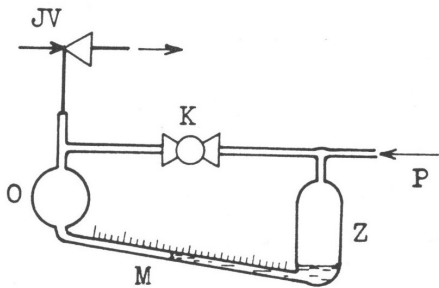
Obr. 7-43a. Měření proudu plynu vpouštěného do vakuového systému.

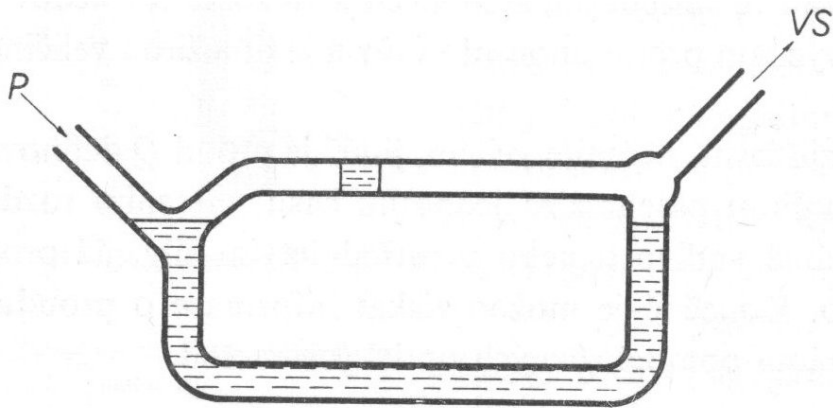
B — byreta
h — posun výšky hladiny
M — manometr
V₁ — vpouštěcí kohout

V₂ — kohout
P — zásobní objem plynu
VS — vakuový systém.

Obr. 13: Plynová mikrobyreta:

M - měrná kapilára s dělením podle objemu; Z - zásobník kapaliny; O - ochranná nádobka; K - kohout (pro vyrovnání tlaků), P - přívod plynu; JV - jehlový ventil pro řízené napouštění plynu do vakua.



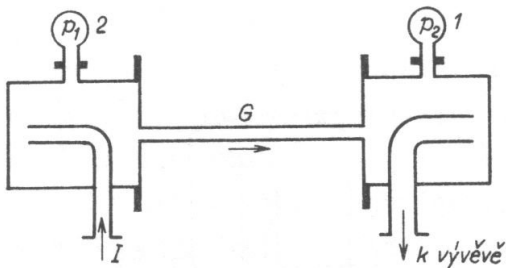


Obr. 7-43b. Měření objemu plynu cirkulující kapkou

P — vpouštěný plyn

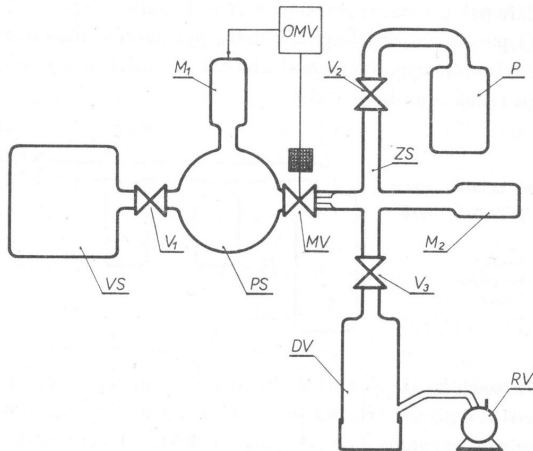
VS — vakuový systém, do něž se vpouští plyn.

Měření pomocí vodivosti



Obr. 5.95. Vakuové zařízení pro měření proudu plynu
 $I, 2$ – vakuometry; G – trubice se známou vodivostí

$$I = G(p_1 - p_2)$$



Obr. 7-45. Měření proudu plynu vypouštěného do vakuového systému (metoda dle Trendelenburga a Hengevosse)

M_1, M_2 — manometry
 V_1 — vpuštěcí ventil
 V_2, V_3 — ventily
 MV — elektromagnetický ventil
 OMV — elektronický obvod ovlá-
 dající MV podle údaje M_1

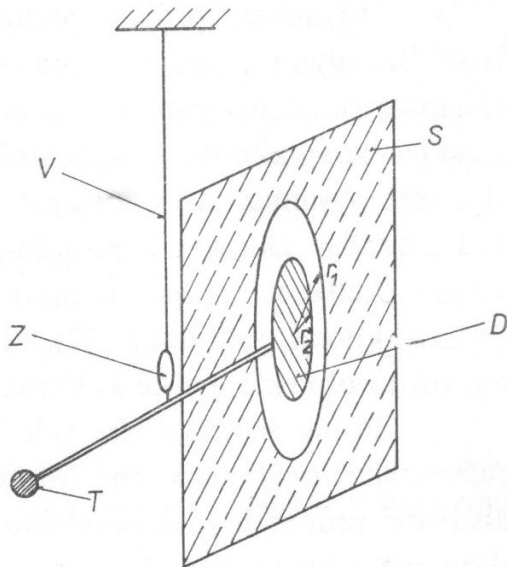
PS — pomocný vakuový systém
 ZS — zásobní systém
 DV — difúzní vývěva
 RV — rotační vývěva
 P — zásobní plyn
 VS — vakuový systém, do něž se vpuští plyn.

$$I = G(p_1 - p_2) \frac{t'}{t}$$

t - celkový čas, t' - doba otevření ventilu.

Tlak v pomocném vakuovém systému: $\sim 1 - 2 \cdot 10^{-7}$ torr.

Měření na základě silového působení



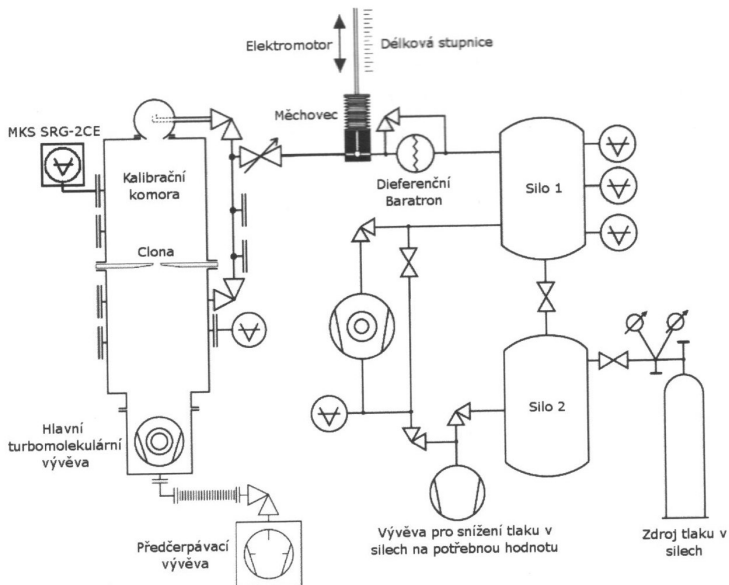
$$F = (p_1 - p_2)\pi r_2^2 = \left[\frac{\pi}{8}nm(v_a + u)^2 - \frac{\pi}{8}nm(v_a - u)^2 \right] \pi r_2^2$$

$$F = \frac{\pi}{8}nm4v_a u \pi r_2^2 = p \frac{4u}{v_a} \pi r_2^2 = pu \sqrt{\frac{2\pi m}{kT}} \pi r_2^2$$

$$u = \frac{I}{\pi r_1^2 p}$$

$$F = \sqrt{\frac{2\pi m}{kT}} \left(\frac{r_2}{r_1} \right)^2 I$$

Dynamická expanze





Etalon na principu dynamické expanze

rozsah $1 \cdot 10^{-1} - 10^{-6} \text{Pa}$ chyba měření 0.6% – 2%

$$p_{\text{ref}} = I \left(\frac{1}{S} + \frac{1}{G} \right)$$

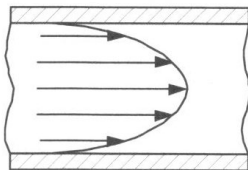
$$I = p \frac{V_1 - V_2}{t_1 - t_2}$$

Průtokoměry

- plováčkové průtokoměry
- turbínové průtokoměry
- ultrazvukové průtokoměry
- průtokoměry založené na Coriolisově síle
- průtokoměry založené na tlakové diferenci
- průtokoměry tepelné

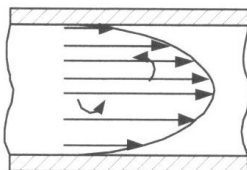
$$Re = \frac{\rho u D}{\eta}$$

$Re < 2000$

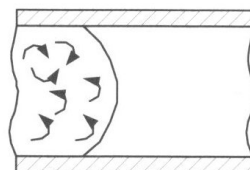


laminární proudění

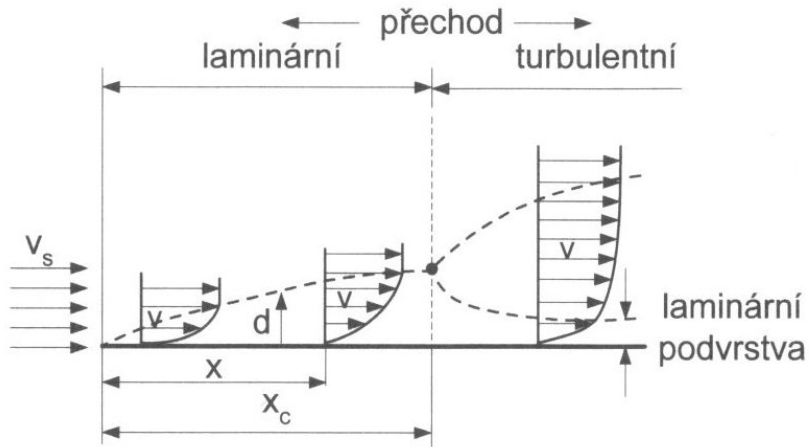
$2000 < Re < 4000$



$4000 < Re$



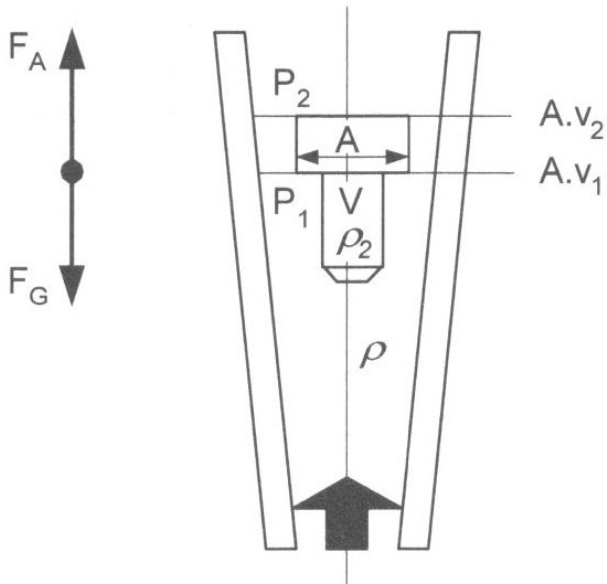
turbulentní proudění



Princip průtokoměru	Tekutina (K, P, Pa)	Přesnost (typická hodnota)
Clona	K, P, Pa	0,6–2 % z rozsahu
Venturiho trubice	K, P	0,6–2 % z rozsahu
Rotametr	K, P	2 % z rozsahu
Terčik	K, P	< 0,1–1 % z údaje
Turbina	K, P, Pa	0,1–2 % z údaje
Vírový	K, P, Pa	0,5–1 % z údaje
Elektromagnetický	K	0,2–1 % z údaje
Ultrazvukový (Doppler)	K, P	1 % z údaje – 2 % z rozsahu
Ultrazvukový (klasický)	K, P, Pa	0,5 % z údaje – 2 % z rozsahu
Coriolisův	K, P, Pa	0,1–0,5 % z rozsahu
Tepelný	K, P, Pa	0,5 % z údaje – 2 % z rozsahu
Vážicí systémy	K, pevné látky	0,1 % z údaje
LDA	K, P, Pa	1 % z údaje
Značkovací	K, P, Pa	1–2 % z údaje
Přepady (otevřené kanály)	K	3–5 % z údaje
Žlaby (otevřené kanály)	K	3–5 % z údaje

Princip průtokoměru	Opakovatelnost	Rozsah	Min. hodnota Reynoldsova čísla
Clona	0,5 % z údaje	3–10:1	3000
Venturiho trubice	0,5 % z údaje	4–10:1	10000
Rotametr	1 % z údaje	10:1	–
Terčik	0,02 % z údaje	50:1	>100
Turbina	0,02 % z údaje	25:1	5000
Vírový	0,2 % z údaje	15:1	5000
Elektromagnetický	0,1 % z údaje	>100:1	2000
Ultrazvukový (Doppler)	0,5 % z údaje	>20:1	5000
Ultrazvukový (klasický)	0,25 % z údaje	>20:1	10000
Coriolisův	0,02 % z údaje	>100:1	1000
Tepelný	0,5 % z údaje	>100:1	5000
Vážicí systémy	0,01 % z údaje	50:1	>100
LDA	0,02 % z údaje	2000:1	>100
Značkovací	1 % z údaje	1000:1	5000
Přepady (otevřené kanály)	1–2 % z údaje	400:1	–
Žlaby (otevřené kanály)	1–2 % z údaje	120:1	–
Korelace	0,5 % z údaje	100:1	5000

Plovákové průtokoměry



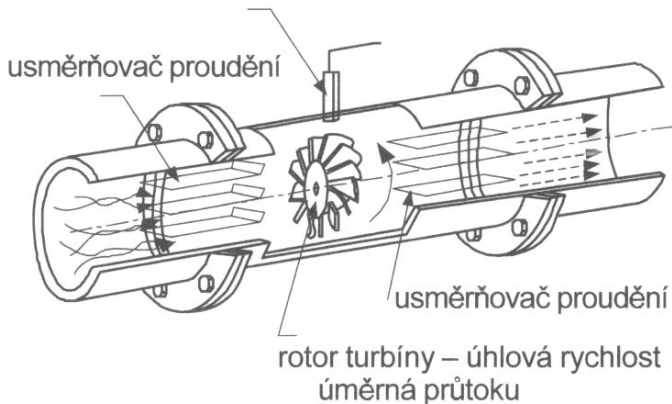
$$A \left(\frac{\rho v_1^2}{2} + p_1 \right) + Vg\rho = Ap_2 + Vg\rho_2$$

$$q_V = C_d A_2 \sqrt{\frac{2gV}{A} \left(\frac{\rho_2}{\rho} - 1 \right)} = f(A_2)$$

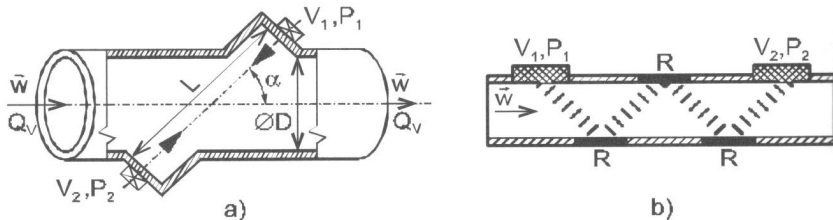
A_2 - plocha mezi plovákem a trubicí, ρ_2 - hustota plováku, C_d - koeficient ztrát - pro turbulentní proudění přibližně konstantní

Turbínové průtokoměry

senzor průchodu lopatek
– frekvence impulzů úměrná průtoku



Ultrazukové průtokoměry



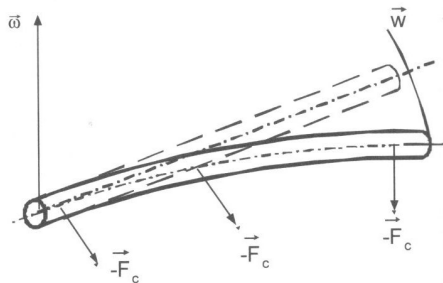
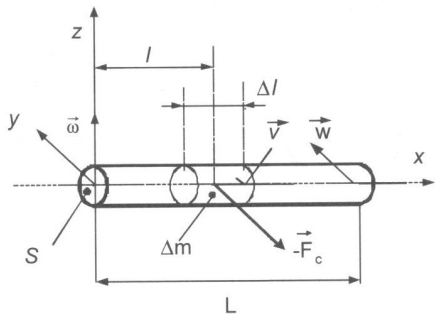
Obr. 10.1 Ultrazukové senzory průtoku: a) princip, V_1, V_2 je označení pro vysílací a P_1, P_2 přijímací funkci měniče, b) prodloužení dráhy šíření ultrazukového vlnění reflektory R

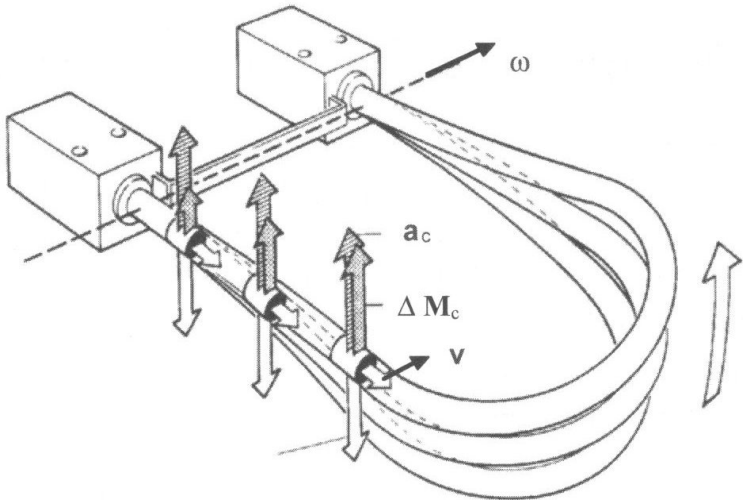
Změna rychlosti nebo frekvence ultrazvukového vlnění průchodem kapalinou.

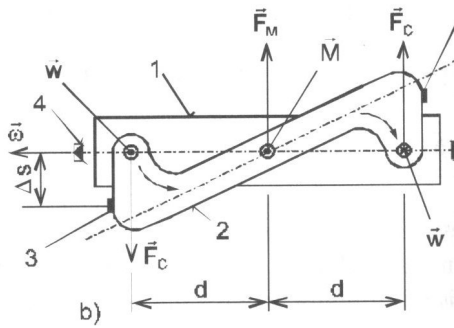
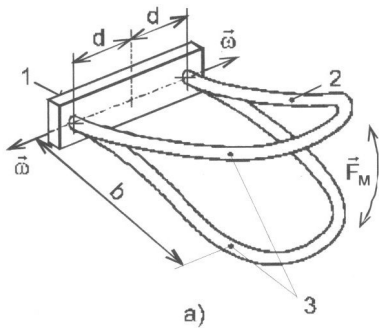
frekvence 500 kHz - 1MHz

spíše se používají pro měření kapalin, i kryokapalin (tekuty argon, dusík, helium)

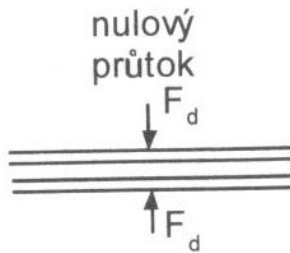
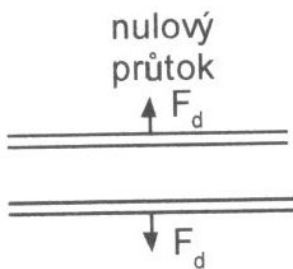
Průtokoměry založené na Coriolisově síle



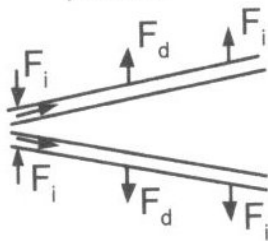




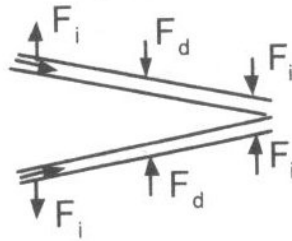
amplituda kmitů 0.8 mm, rezonanční kmitočet 100-250 Hz

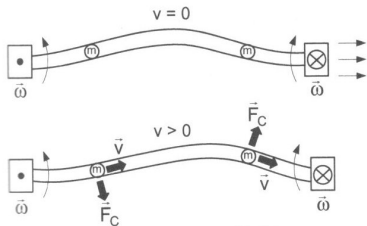


průtok

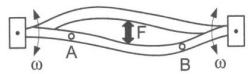


průtok

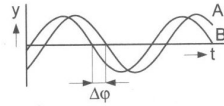




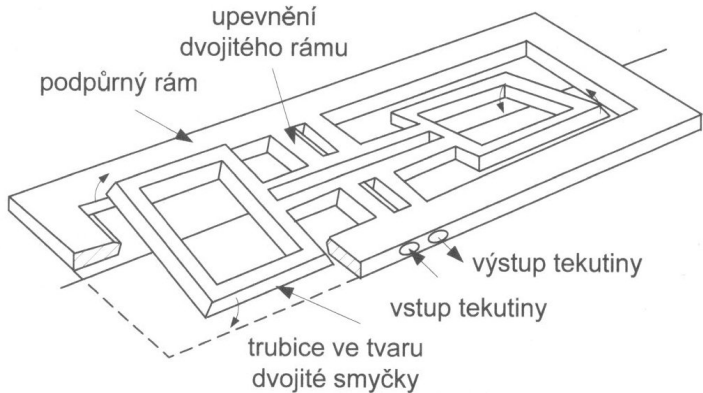
$\vec{F}_C = -2m \cdot \vec{v} \cdot \vec{\omega}$
 $m = \text{částice}$
 $\omega = \text{úhlová rychlost}$
 $v = \text{radiální rychlost}$
 $F_C = \text{Coriolisova síla}$



$\omega = \text{úhlová rychlost}$
 $F_C = \text{Coriolisova síla}$
 $\Delta\phi = \text{fázový posuv}$
 $A, B = \text{senzory}$
 $t = \text{čas}$
 $\Delta\phi = F_C - \dot{m}$



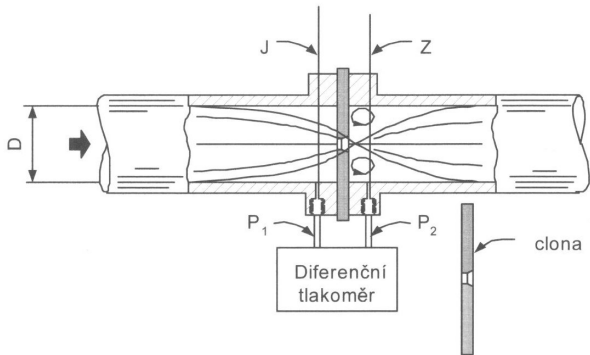
amplituda kmitů $0.1\mu m$, rezonanční kmitočet 500-700 Hz



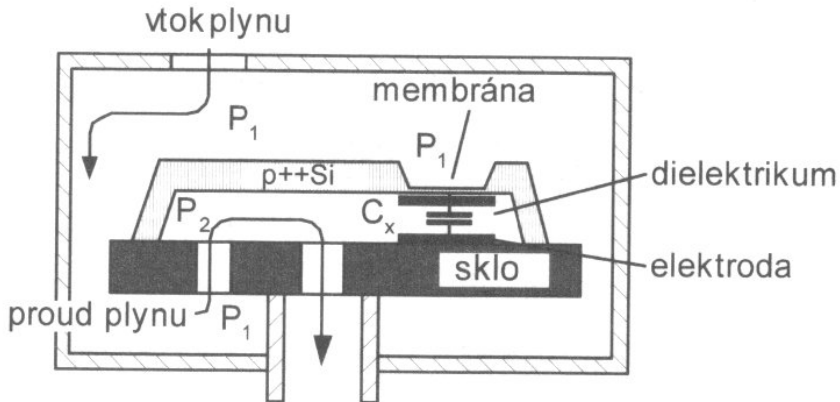
Obr. 12.14 Mikromechanicky zhotovený Coriolisův průtokoměr

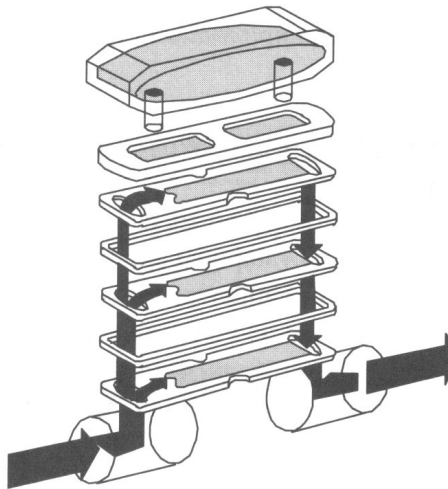
max. průtok $5 \text{ ml} \cdot \text{h}^{-1}$, frekvence kmitů 8 kHz, vstupní otvor 0.5 mm

Průtokoměry založené na tlakové diferenci



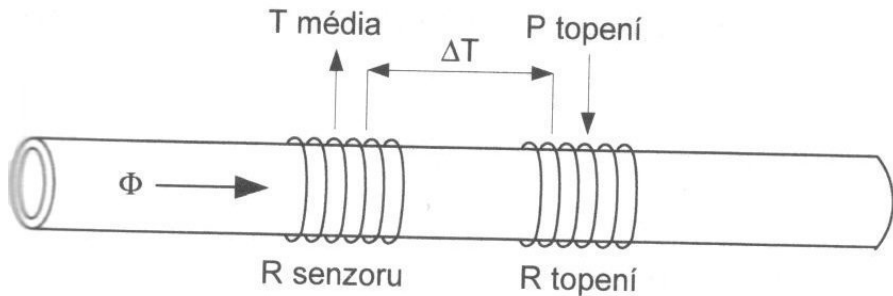
$$q_V = f(\sqrt{\Delta p})$$





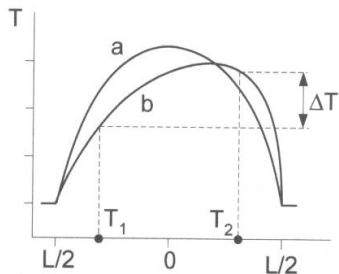
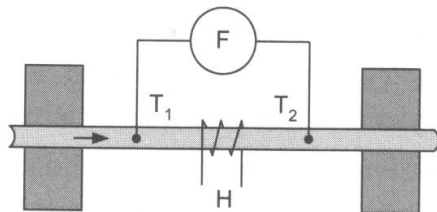
laminární proudění, $q_V = f(p)$

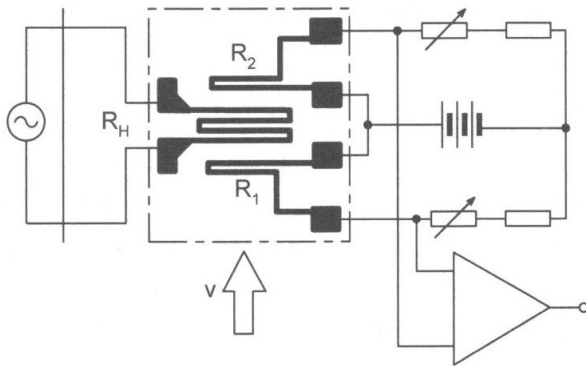
Termoanemometr



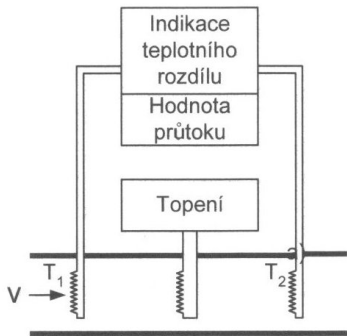
konstantní rozdíl teplot

Kalorimetrický hmotnostní průtokoměr

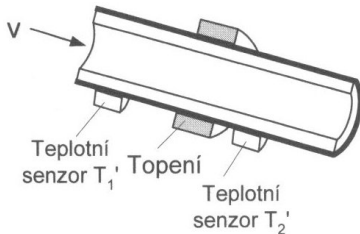




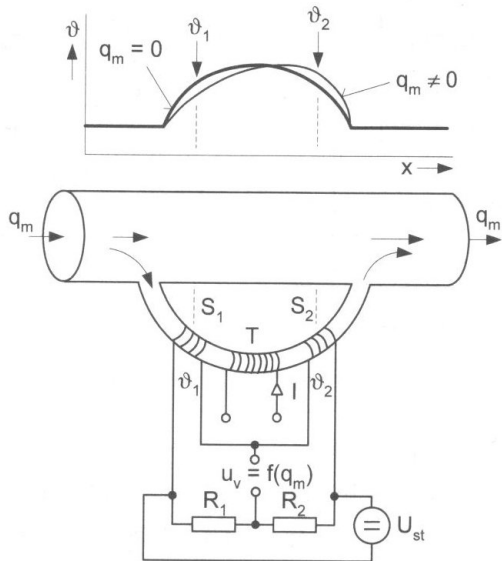
Diferenční termoanemometr

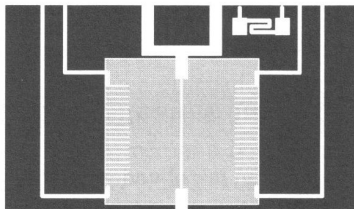


a)



b)





Snímač průtoku na Si čipu 2×6 mm [15-12]

průtok 2 - 500 ml.h⁻¹, přesnost měření 2%,
příkon vyhřívání 5-50 mW, reakční doba < 2 ms