

## PRVKY

**Ze známých prvků (viz. periodická tabulka) se jich jenom málo vyskytuje v elementárním stavu jako minerály. Je to dáno především silnou slučivostí mnohých prvků s kyslíkem nebo sírou, případně Cl a F.**

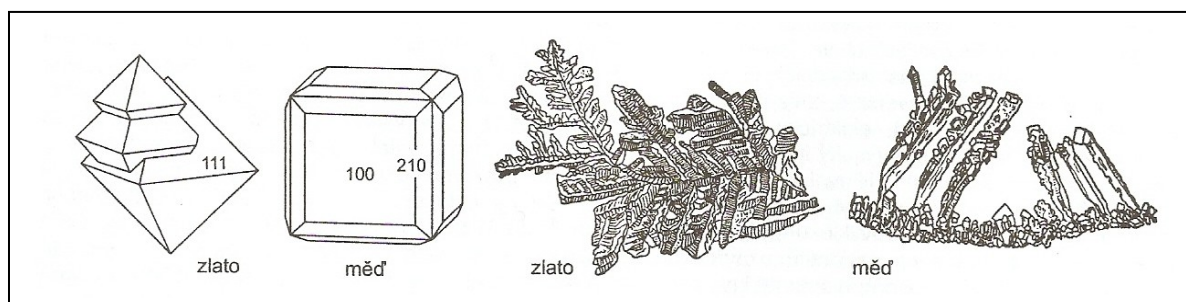
### ROZDĚLENÍ:

- **kovy (Cu, Ag, Au, Fe - meteorické, Pt), Hg - kapalná**
- **polokovy (As, Sb, Bi) – vzácné fáze hydrotermálních žil**
- **nekovy (C – grafit a diamant, S)**

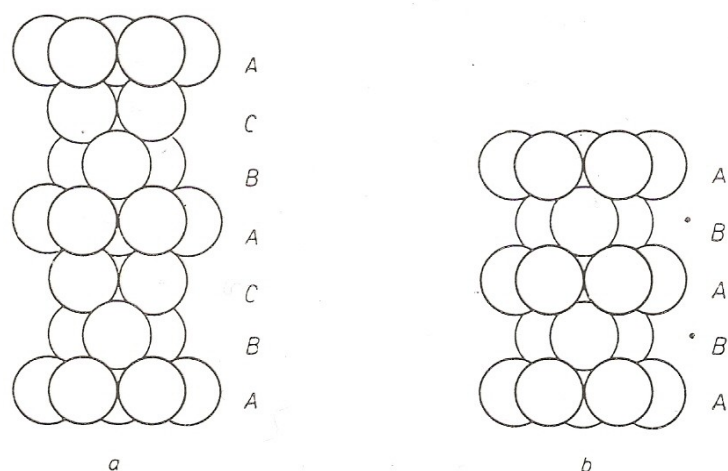
### Kovy skupiny mědi – Cu, Ag, Au

#### *Struktura:*

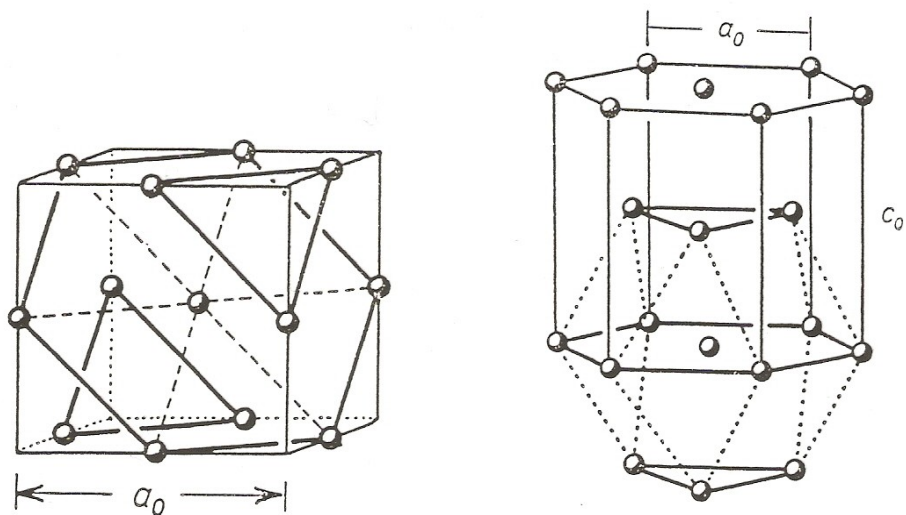
- **nejtěsnější uspořádání atomů se symetrií krychlovou (trojvrstevní), kubická mřížka plošně centrovaná – viz obrázky na další straně**



Obr. : Morfologie zlata a mědi, krystaly a dendritické krystaly (agregáty)



Obr. 229. Nejtěsnější smětnání se souměrností: a — krychlovou, b — šesterečnou. Při pohledu ze strany je dobře patrné opakování čtvrté vrstvy nad prvou u mřížky krychlové (a), opakování třetí vrstvy nad prvou u mřížky šesterečné (b).



Obr. 230. Krychlově nejtěsněji smětnané atomy mají středy v uzlech plošně centrované krychlové mřížky  $F$ .

Obr. 231. Prostorová mřížka hexagonálního nejtěsnějšího smětnání jsou dvě identické mřížky hexagonální, do sebe rovnoběžně zasunuté v bodě  $1/3, 2/3, 1/2$ .

## **Měď - Cu**

– krystaly vzácné, *časté plíšky nebo dendritické útvary (kostrovité krystaly)*

Fyzikální vlastnosti: barva kovově červená (na vzduchu pestře nabíhá a hnědne),  
tvrdost 3, hustota 8.5, vysoce vodivá

**Geneze: druhotný (supergenní) minerál, vznikající v zóně zvětrávání ložisek**

**Cu (subzóně cementační) – Borovec u Štěpánova, Zlaté Hory, Smolník**

**(Slovenské rudohoří)**

- vzácně primální v melafyrech (paleobazaltech) – Studenec, ložiska u Hořejšího jezera

Jako minerál nemá průmyslový význam, je vzácná.

Pozn. Cu se získává ze sulfidů (chalkopyrit, bornit, ...)

## **Stříbro - Ag**

– krystaly vzácné, *časté drátky nebo dendritické útvary (kostrovité krystaly)*

**Fyzikální vlastnosti: barva stříbrná – bílá (na vzduchu tmavne až černá – pokrývá se vrstvičkou  $Ag_2S$ ), tvrdost 2, hustota 11, vysoce vodivé**

**Geneze: druhotný (supergenní) minerál, vznikající v zóně zvětrávání ložisek**

**Pb-Zn-Ag rud (subzóně cementační) – Příbram, Jihlava, Kutná Hora, Stříbro,**

**Jáchymov, Banská Štiavnica**

- vzácně primální na žilách pětiprvkové formace (Jáchymov, Zálesí u Javorníka)

Jako minerál nemá většinou průmyslový význam, je vzácné.

Pozn. Ag se získává většinou z galenitu a z Ag-sulfidů jako vedlejší produkt

## **Zlato - Au (+Ag)**

- krystaly vzácné, *časté plíšky, někdy s náznaky krystalů (oktaedr)*, dendritické útvary („mechové zlato“), *valounky* (v náplavech)

**Fyzikální vlastnosti:** *barva zlatožlutá (s přibýváním Ag bledší), kovový lesk, tvrdost 2.5, hustota 19, vysoce vodivé, odolné vůči zvětrávání*

*Přirozená slitina Au + Ag je nazývána elektrum*

### **Geneze:**

- primární ryzí Au na hydrotermálních žilách, *většinou s křemenem a malým podílem sulfidů* (Jílové u Prahy, Kremnica, Roudný u Vlašimi)
- primární ryzí Au na stratiformních sulfidických ložiskách, *většinou s pyritem a Cu-sulfidy* (Zlaté Hory)
- *druhotný (supergenní) minerál, vznikající v zóně zvětrávání ložisek Au-ložisek různé geneze (subzóně cementační)* – Zlaté Hory, Kremnica
- *rozsypová (druhotná) ložiska v klastických sedimentech* (povodí Otavy a Vltavy, toky v okolí Zlatých Hor, Hrubý Jeseník)

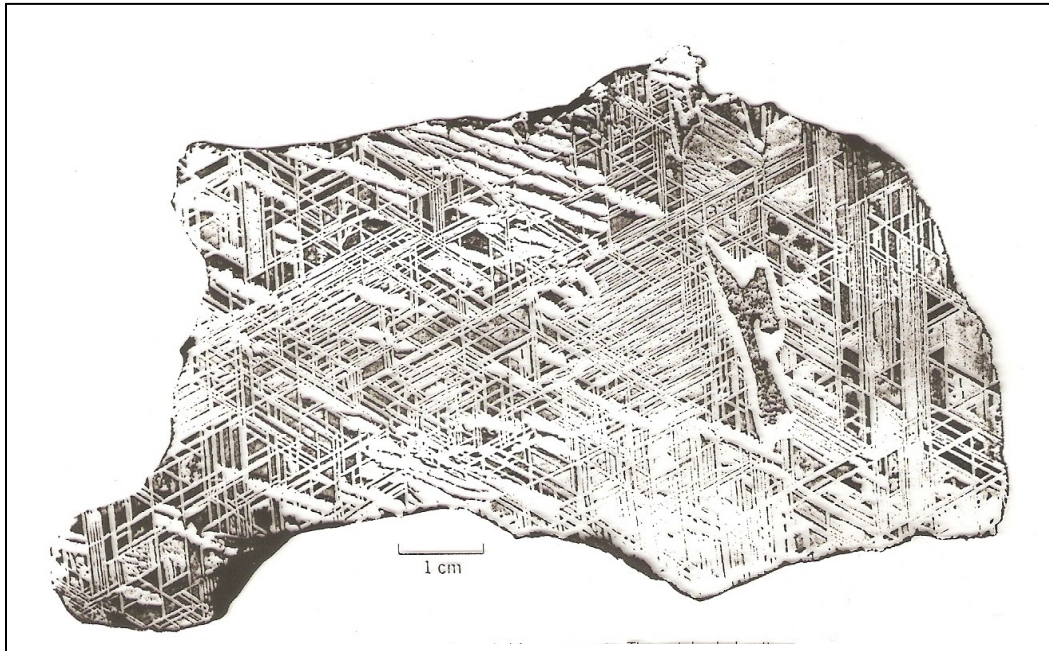
**Průmyslový význam – zdroj Au.**

## **Železo – Fe**

Krystaluje v *soustavě kubické*

- pozemské (telurické) velmi vzácné – v některých bazaltech
- *meteorické (slitiny s Ni):*
  - tenit – 30-45 % Ni*
  - kamacit – 5-10 % Ni*

Obě fáze lze rozlišit leptáním naleštěných meteorických želez zředěnou kyselinou dusičnou (*Widmanstättenovy obrazce* – viz obr.)



Obr. : meteorické železo z Edmontonu /Kentucky/

**Platina – Pt** (+ platinoidy: Os, Ir)

Krystaluje v *soustavě kubické, většinou v zrnech a valoncích*

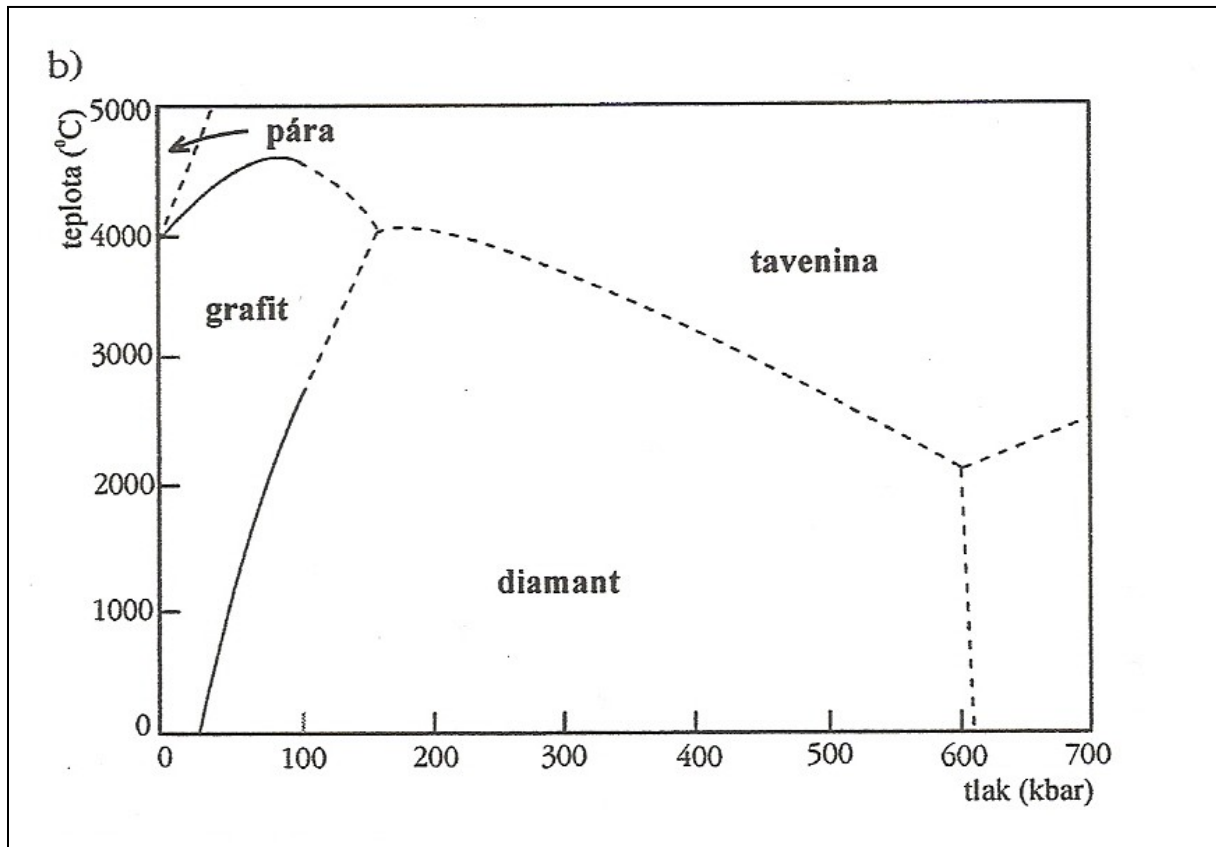
- čistá Pt je ocelově šedobílá, hustota asi 20, těžko tavitelná (2000 °C)

*Geneze: - vázána na ultrabazické magmatické horniny (peridotity, serpentinity, pyroxenity), v asociaci s chromitem - Ural*

*- sekundárně v náplavech*

## Prvky – nekovy

- *dvě polymorfní modifikace uhlíku - grafit a diamant (viz fázový diagram), síra*

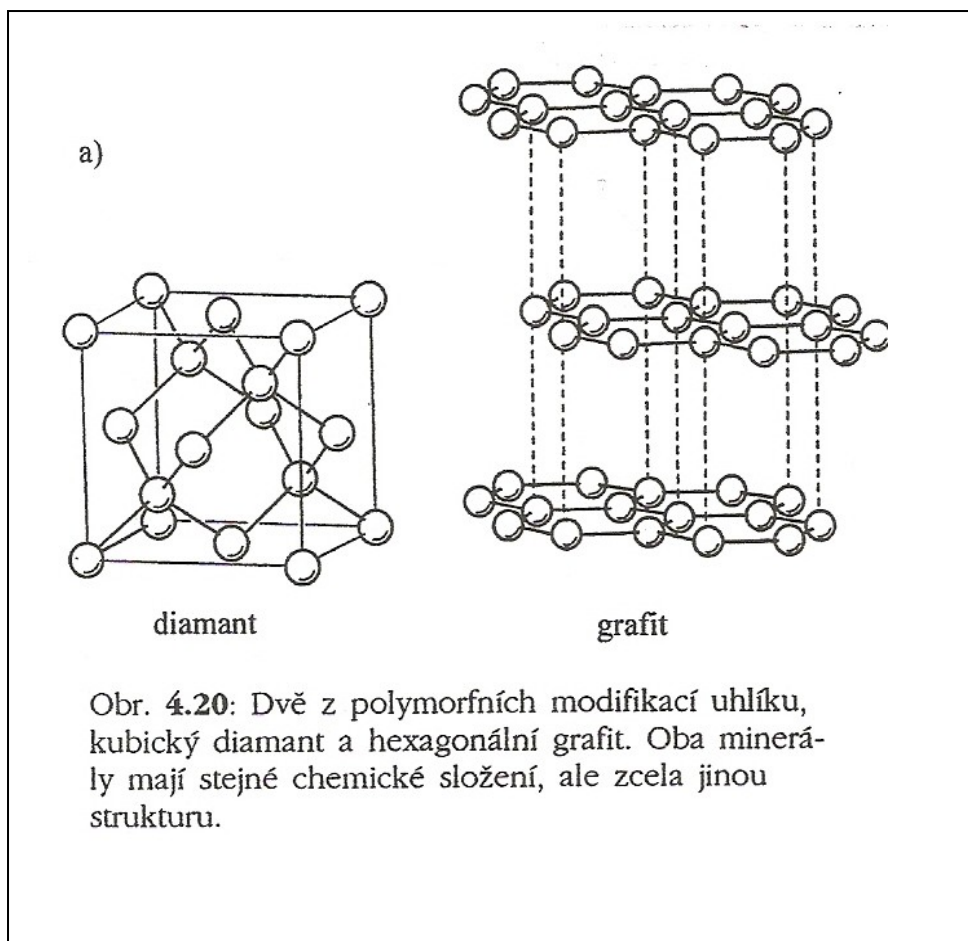


Obr.: Stavový diagram uhlíku.

### **Grafit – C**

– *soustava hexagonální*: krystaly vzácné, *časté šupinky, lupenité agregáty až masivní agregáty*

**Fyzikální vlastnosti:** *barva černá, kovový lesk, nízká tvrdost (1), vodí elektrinu, dokonalá štěpnost podle báze /001/, hustota 2.2, žáruvzdorný do 3000 °C*



### Struktura grafitu

- *vrstvy atomů uhlíku s orientací 001, v rámci nich silné kovalentní vazby*
- *mezi vrstvami slabé a delší zbytkové vazby (Van der Valsovy síly)*
- *známé dva polytypy (hexagonální a trigonální)*

Struktura určuje výše uvedené fyzikální vlastnosti

**Geneze:** středně a silně metamorfované horniny (metasedimenty), kde byla původně organická hmota – *grafitické ruly, grafitické mramory,.....*

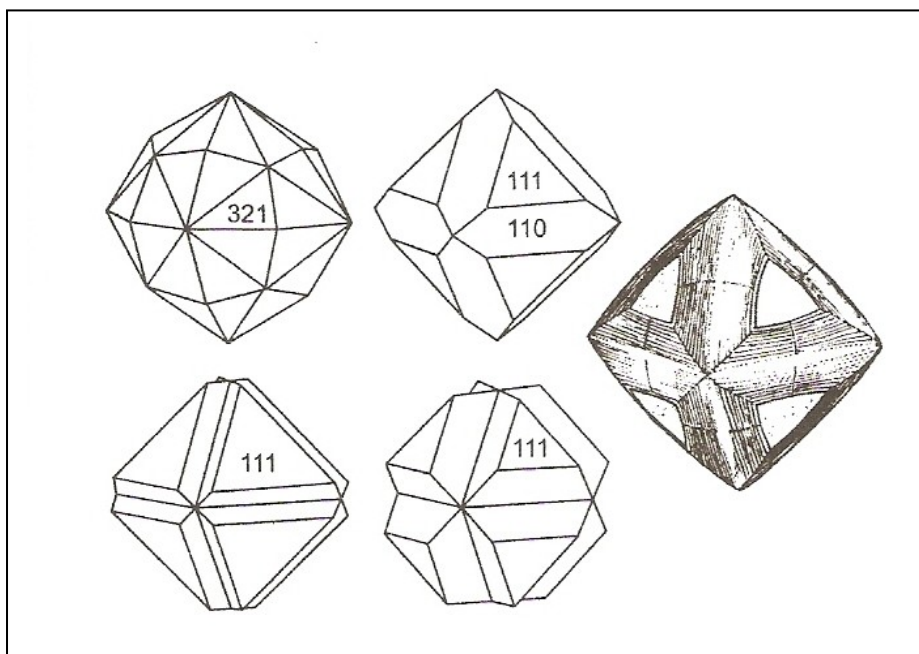
**Naleziště:** *pestrá skupina moldanubika (Český Krumlov, Bližná), velkoveburská skupina (Velké Vrbno, Petříkov), v moraviku (Velké Tresné)*



**Význam:** důležitý průmyslový minerál (tužky, elektrody, kelímky v hutích, maziva, moderátory v jaderných reaktorech)

## Diamant - C

– *soustava kubická*: krystaly tvaru *osmistěnu*, *případně spojky s hexaoktaedrem (obr.)*, zrna izometrická



Obr.: diamant – morfologie krystalů

### Fyzikální vlastnosti:

- *barva šedá, bílá, bezbarvý,*
- *lesk diamantový - vysoký index lomu (2.4) a vysoká světelná disperze,*
- *tvrdost 10, izolant,*
- *dobrá štěpnost podle /111/,*
- *hustota 3.5, při 1000 °C shoří na CO<sub>2</sub>*



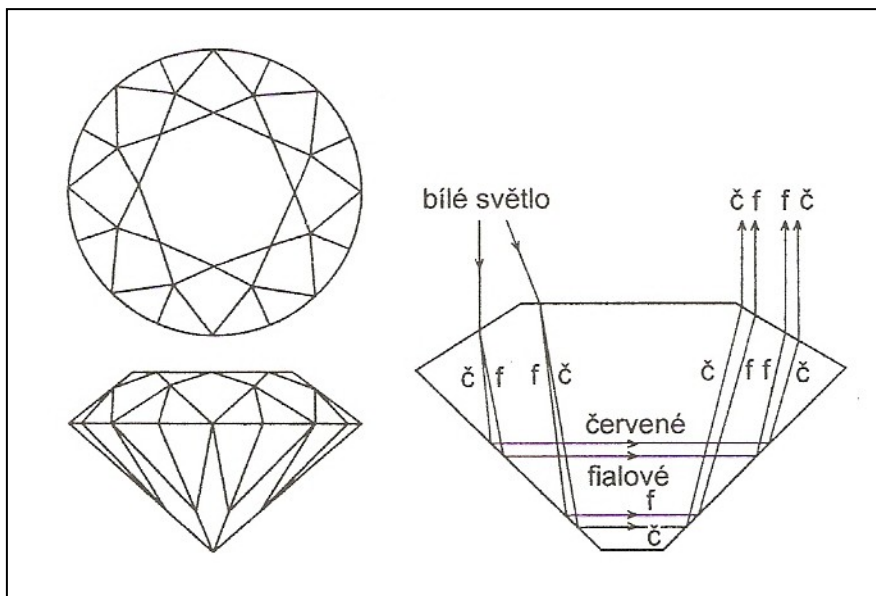
**Struktura: obr. – tetraedrická , vazby silné kovalentní, prostorově ideálně rozložené, elektronové obaly atomů se značně překrývají)**

Struktura určuje výše uvedené fyzikální vlastnosti

**Geneze: vznik za vysokých teplot a tlaků ve svrchním plášti, vázán na kimberlity ev. podobné ultrabazické horniny, provází ho často pyrop - sekundární výskyty v náplavech (Brazílie)**

**Lokality: JAR, Namíbie, Jakutsko**

**Význam: důležitý průmyslový minerál (brusné prostředky a obráběcí nástroje, klenotnictví - drahokam)**



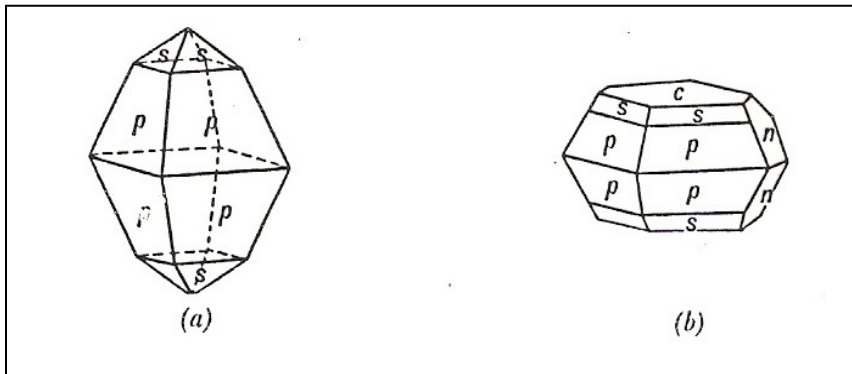
Obr. : Briliant, jeden z tvarů brusu a disperze světla

## Síra - S

– má 3 modifikace:  $\alpha$  - soustava kosočtverečná (stabilní do 95 °C)

$\beta, \chi$  – soustava monoklinická

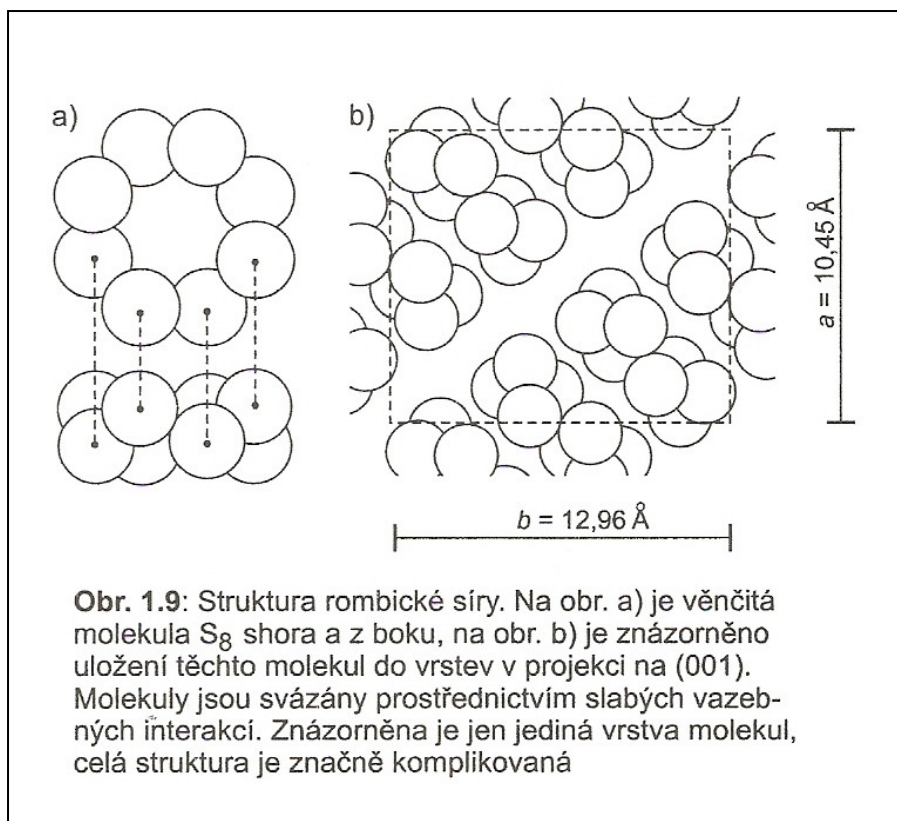
**Krystaly:** na krystalech *převládají rombické dipyramidy*, agregáty zrnité až celistvé, práškovité povlaky



Obr.: krystaly síry  $\alpha$

### Fyzikální vlastnosti:

- *barva žlutá,*
- *lesk diamantový na krystalových plochách (vysoké indexy lomu)*
- *tvrdost 2,*
- *štěpnost chybí,*
- hustota 2.1, hoří



**Obr. :** *Struktura síry – molekulární (prstence  $S_8$ ), v rámci nich silné kovalentní vazby, mezi prstenci pouze slabé zbytkové vazby – Van der Valsovy síly*

Struktura určuje výše uvedené fyzikální vlastnosti

**Geneze:** - *vulkanogenní (sublimací ze sopečných plynů) – Sicílie, Japonsko*

- *sedimentární (z ložisek sádrovce biochemickou činností sirných bakterií je sádrovec redukován na S, za spoluúčasti organických látek – např. metanu)*

*(Polsko – Tarnobrzeg)*

- antropogenní vznik na hořících haldách uhelných dolů (Ostrava, Kladno)

**Význam:** důležitý minerál pro chemický průmysl