



ANALÝZA A KLASIFIKACE DAT



prof. Ing. Jiří Holčík, CSc.



INVESTICE DO ROZVOJE VZDĚLÁVÁNÍ

VII. VOLBA A VÝBĚR PŘÍZNAKŮ



ZAČÍNÁME

☑ kolik a jaké příznaky ?

→ málo příznaků – možná chyba klasifikace;

→ moc příznaků – možná nepřiměřená pracnost, vysoké náklady;



KOMPROMIS

(potřebujeme kritérium)

ZAČÍNÁME

KOMPROMIS

(potřebujeme kritérium)

- ☑ přípustná míra spolehlivosti klasifikace (např. pravděpodobnost chybné klasifikace, odchylka obrazu vytvořeného z vybraných příznaků vůči určitému referenčnímu);
- ☑ určit ty příznakové proměnné, jejichž hodnoty nesou nejvíce informace z hlediska řešené úlohy, tj. ty proměnné, kterou jsou nejefektivnější pro vytvoření co nejoddělenějších klasifikačních tříd;

ZAČÍNÁME

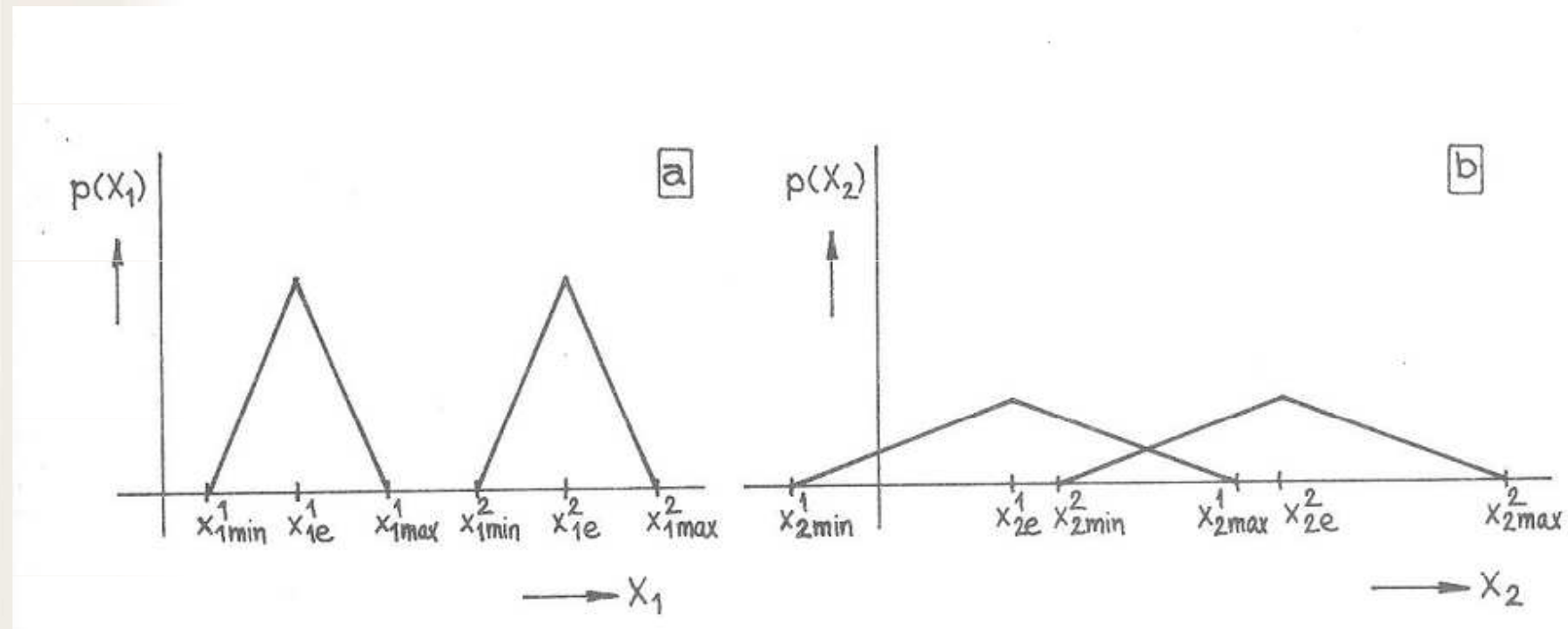
- ☑ algoritmus pro určení příznakových veličin nesoucích nejvíce informace pro klasifikátor není dosud teoreticky formalizován - pouze dílčí suboptimální řešení spočívající:
 - ve výběru nezbytného množství veličin z předem zvolené množiny;
 - vyjádření původních veličin pomocí menšího počtu skrytých nezávislých veličin, které zpravidla nelze přímo měřit, ale mohou nebo také nemusí mít určitou věcnou interpretaci

VOLBA PŘÍZNAKŮ

- ☑ počáteční volba příznakových veličin je z velké části empirická, vychází ze zkušeností získaných při empirické klasifikaci člověkem a závisí, kromě rozboru podstaty problému i na technických (ekonomických) možnostech a schopnostech hodnoty veličin určit

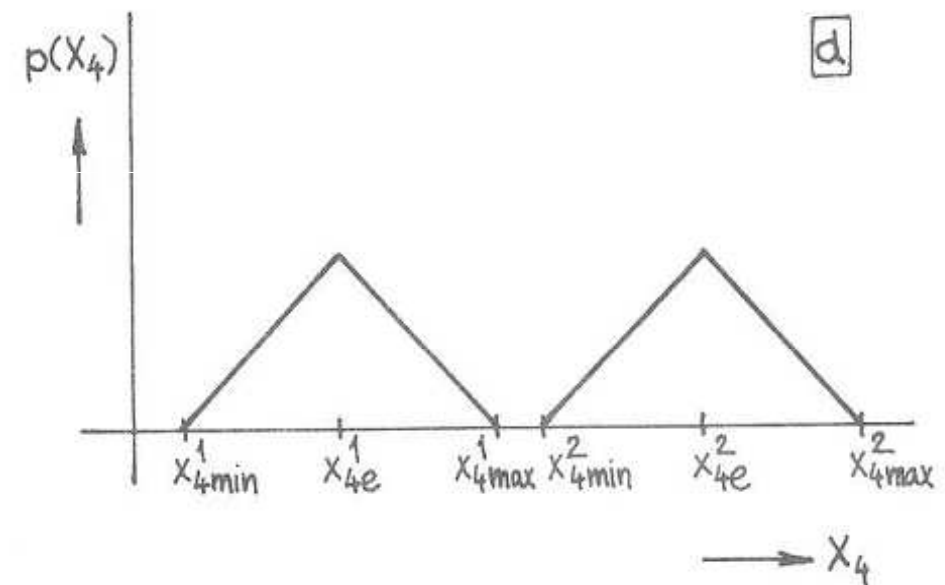
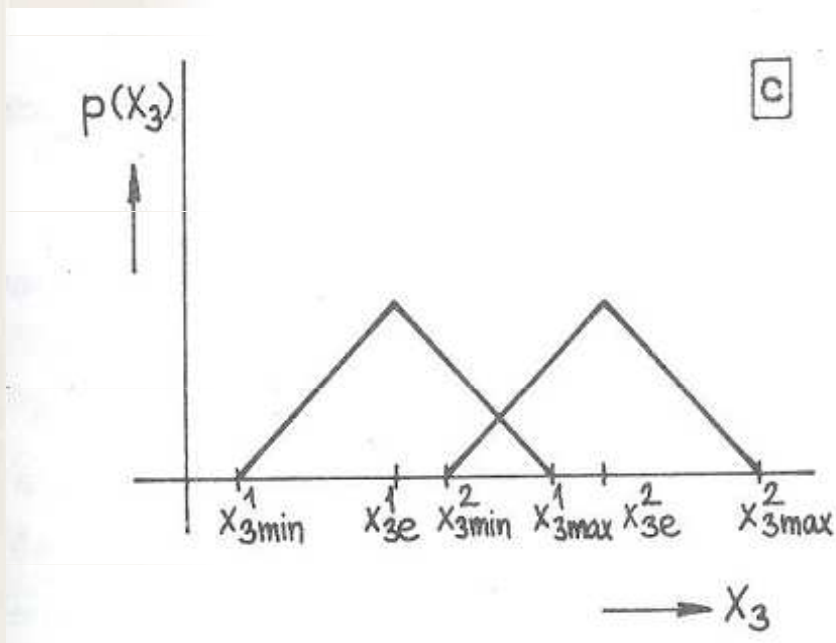
ZÁSADY PRO VOLBU PŘÍZNAKŮ

- ☑ výběr veličin s minimálním rozptylem uvnitř tříd



ZÁSADY PRO VOLBU PŘÍZNAKŮ

- ☑ výběr veličin s maximální vzdáleností mezi třídami

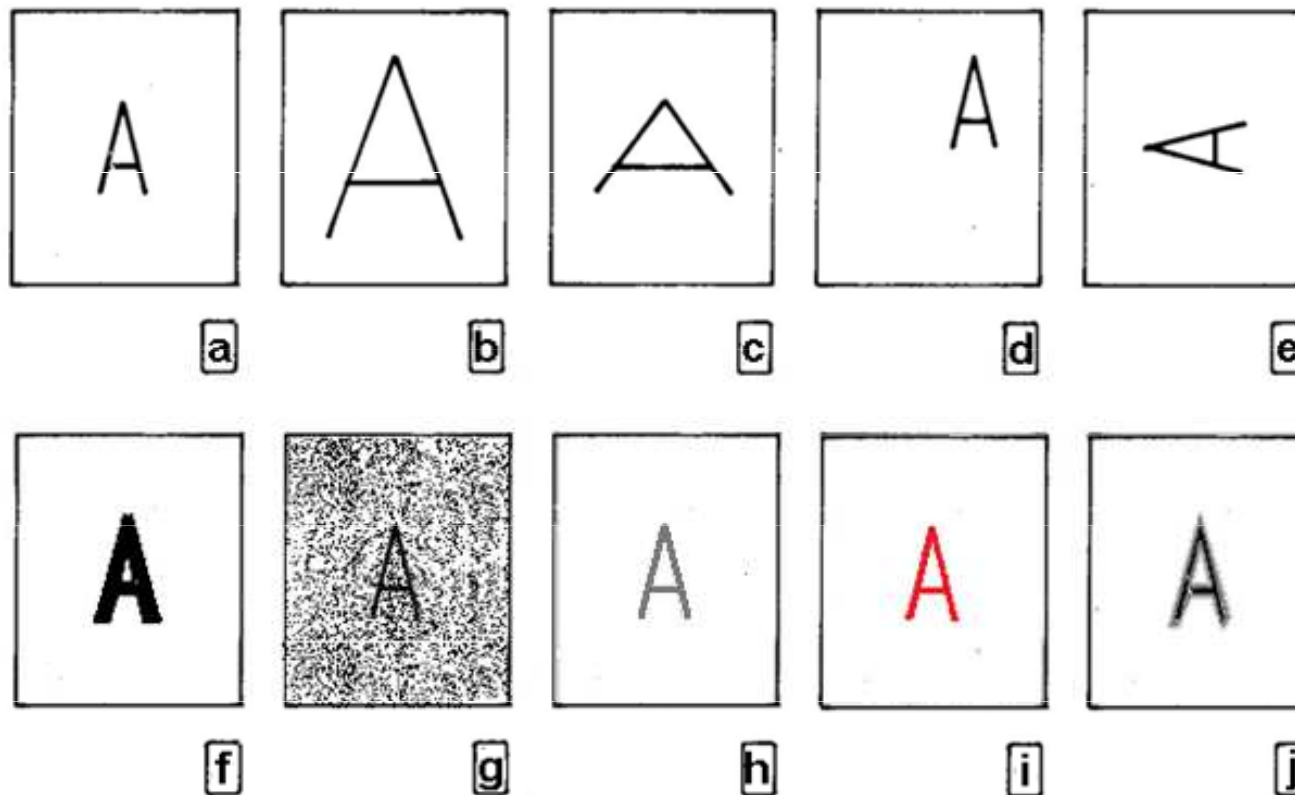


ZÁSADY PRO VOLBU PŘÍZNAKŮ

- ☑ výběr vzájemně nekorelovaných veličin
 - pokud jsou hodnoty jedné příznakové veličiny závislé na příznacích druhé veličiny, pak použití obou těchto veličin nepřináší žádnou další informaci pro správnou klasifikaci – stačí jedna z nich, jedno která

ZÁSADY PRO VOLBU PŘÍZNAKŮ

- ☑ výběr veličin invariantních vůči deformacím
 - volba elementů formálního popisu závisí na vlastnostech původních i předzpracovaných dat a může ovlivňovat způsob předzpracování



VÝBĚR PŘÍZNAKŮ

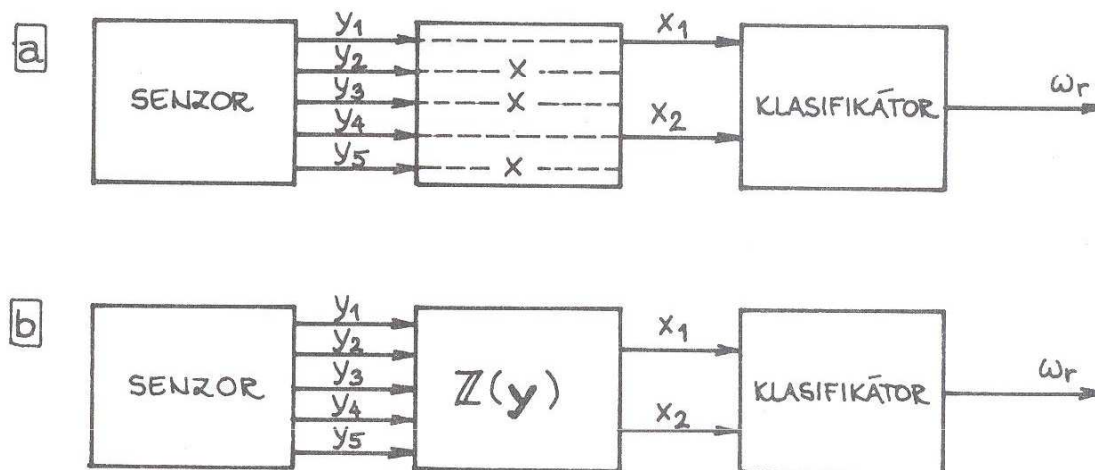
- ☑ formální popis objektu původně reprezentovaný m rozměrným vektorem se snažíme vyjádřit vektorem n rozměrným tak, aby množství diskriminační informace obsažené v původním vektoru bylo v co největší míře zachováno

$$Z: \mathcal{Y}^m \rightarrow \mathcal{X}^n$$

VÝBĚR PŘÍZNAKŮ

dva principiálně různé způsoby:

- ☑ **selekce** – nalezení a odstranění těch příznakových funkcí, které přispívají k separabilitě klasifikačních tříd nejméně;
- ☑ **extrakce** – transformace původních příznakových proměnných na menší počet jiných příznakových proměnných



VÝBĚR PŘÍZNAKŮ

dva principiálně různé způsoby:

- ☑ **selekce** – nalezení a odstranění těch příznakových funkcí, které přispívají k separabilitě klasifikačních tříd nejméně;
- ☑ **extrakce** – transformace původních příznakových proměnných na menší počet jiných příznakových proměnných

Abychom dokázali realizovat libovolný z obou způsobů výběru, je třeba definovat a splnit určité podmínky optimality.

VÝBĚR PŘÍZNAKŮ

PODMÍNKY OPTIMALITY

Nechť J je kritériální funkce, jejíž pomocí vybíráme příznakové veličiny.

V případě **selekce** vybíráme vektor $x = {}^T(x_1, \dots, x_n)$ ze všech možných n -tic χ příznaků y_i , $i = 1, 2, \dots, m$.

Optimalizaci selekce příznaků formálně zapíšeme jako

$$\underset{\forall \chi}{\text{extr}} J(\chi)$$

Problémy k řešení:

- stanovení kritériální funkce;
- stanovení nového rozměru kritériální funkce;
- stanovení optimalizačního postupu

VÝBĚR PŘÍZNAKŮ

PODMÍNKY OPTIMALITY

Nechť J je kritériální funkce, jejíž pomocí vybíráme příznakové veličiny.

V případě **extrakce** transformujeme příznakový prostor na základě výběru zobrazení \mathcal{Z} z množiny všech možných zobrazení ζ prostoru \mathcal{Y}^m do \mathcal{X}^n , tj.

$$\mathcal{Z}(\mathbf{y}) = \underset{\forall \zeta}{\text{extr}} J(\zeta)$$

Příznakový prostor je pomocí optimálního zobrazení \mathcal{Z} dán vztahem $\mathbf{x} = \mathcal{Z}(\mathbf{y})$

Problémy k řešení:

- stanovení kritériální funkce;
- stanovení nového rozměru kritériální funkce;
- zvolení požadavků na vlastnosti zobrazení;
- stanovení optimalizačního postupu

SELEKCE PŘÍZNAKŮ KRITERIÁLNÍ FUNKCE

☑ pro bayesovské klasifikátory (to už jsme si říkali)

je-li $\mathbf{x} = (x_1, x_2, \dots, x_n)$ možná n -tice příznaků, vybraných ze všech možných m hodnot y_i , $i=1, \dots, m$, $n \leq m$, pak pravděpodobnost chybného rozhodnutí P_{eme} je pro tento výběr rovna

$$\begin{aligned} P_{\text{eme}} &= J(\mathbf{a}^*) = \min_{\forall \mathbf{a}} J(\mathbf{a}) = \int_{\mathcal{X}} \min_{\forall r} L_{\mathcal{X}}(\omega_r) d\mathbf{x} = \\ &= \int_{\mathcal{X}} \min_{\forall r} [p(\mathbf{x}) - p(\mathbf{x} | \omega_r) \cdot P(\omega_r)] d\mathbf{x} = \int_{\mathcal{X}} p(\mathbf{x}) d\mathbf{x} - \int_{\mathcal{X}} \max_{\forall r} p(\mathbf{x} | \omega_r) \cdot P(\omega_r) d\mathbf{x} = \\ &= 1 - \int_{\mathcal{X}} \max_{\forall r} p(\mathbf{x} | \omega_r) \cdot P(\omega_r) d\mathbf{x} \end{aligned}$$

SELEKCE PŘÍZNAKŮ PRAVDĚPODOBNOSTNÍ MÍRY

- ☑ pro dichotomický bayesovský klasifikátor ($R=2$) je celková pravděpodobnost chybného rozhodnutí

$$e = 1 - \int_{\mathcal{X}} |p(\mathbf{x} | \omega_1)P(\omega_1) - p(\mathbf{x} | \omega_2)P(\omega_2)| d\mathbf{x}$$

- ☑ pravděpodobnost chyby bude maximální, když integrál bude nulový – obě váhované hustoty pravděpodobnosti budou stejné, pravděpodobnost chyby bude minimální, když se obě hustoty nebudou překrývat.
- ☑ Čím větší vzdálenost mezi klasifikačními třídami, tím menší pravděpodobnost chyby



**Integrál může být považován za vyjádření
„pravděpodobnostní vzdálenosti“**

SELEKCE PŘÍZNAKŮ PRAVDĚPODOBNOSTNÍ MÍRY

- ☑ pro více klasifikačních tříd tzv. bayesovská vzdálenost

$$J_{BA} = \int_{\mathcal{X}} \left(\sum_{r=1}^R P^2(\omega_r | \mathbf{x}) \right) p(\mathbf{x}) d\mathbf{x}$$

SELEKCE PŘÍZNAKŮ

POMĚR ROZPTYLŮ

- ☑ rozptyl uvnitř třídy pomocí disperzní matice

$$D(\mathbf{x}) = \sum_{r=1}^R P(\omega_r) \int_{\mathcal{X}} (\mathbf{x} - \boldsymbol{\mu}_r)^T (\mathbf{x} - \boldsymbol{\mu}_r) p(\mathbf{x} | \omega_r) d\mathbf{x},$$

kde

$$\boldsymbol{\mu}_r = \int_{\mathcal{X}} \mathbf{x} p(\mathbf{x} | \omega_r) d\mathbf{x}$$

SELEKCE PŘÍZNAKŮ POMĚR ROZPTYLŮ

- ☑ rozptyl mezi třídami může být dán

$$B(\mathbf{x}) = \sum_{r=1}^{R-1} \sum_{s=r+1}^R P(\omega_r) \cdot P(\omega_s) \cdot \boldsymbol{\mu}_{rs} \cdot \boldsymbol{\mu}_{rs}^T,$$

$$\text{kde } \boldsymbol{\mu}_{rs} = \boldsymbol{\mu}_r - \boldsymbol{\mu}_s$$

- ☑ pokud $\boldsymbol{\mu}_0 = \sum_{r=1}^R P(\omega_r) \cdot \boldsymbol{\mu}_r = \int_{\mathcal{X}} \mathbf{x} \cdot p(\mathbf{x}) d\mathbf{x}$

Ize také psát

$$B(\mathbf{x}) = \sum_{r=1}^R P(\omega_r) \cdot (\boldsymbol{\mu}_r - \boldsymbol{\mu}_0) \cdot (\boldsymbol{\mu}_r - \boldsymbol{\mu}_0)^T,$$

SELEKCE PŘÍZNAKŮ POMĚR ROZPTYLŮ

- ☑ vyjádření vztahu obou rozptylů

$$J_{r1}(\mathbf{x}) = \text{tr}(D^{-1}(\mathbf{x}) \cdot B(\mathbf{x}))$$

$$J_{r2}(\mathbf{x}) = \text{tr}(B(\mathbf{x}) / \text{tr}(D(\mathbf{x})))$$

$$J_{r3}(\mathbf{x}) = |D^{-1}(\mathbf{x}) \cdot B(\mathbf{x})| = |B(\mathbf{x})| / |D(\mathbf{x})|$$

$$J_{r4}(\mathbf{x}) = \ln(J_{r3}(\mathbf{x}))$$

ALGORITMY SELEKCE PŘÍZNAKŮ

- ☑ výběr optimální podmnožiny obsahující n ($n \leq m$) příznakových proměnných – kombinatorický problém ($m!/(m-n)!n!$ možných řešení)



hledáme jen kvazioptimální řešení

ALGORITMUS OHRANIČENÉHO VĚTVENÍ

předpoklad:

- ☑ monotónnost kritéria selekce - označíme-li X_j množinu obsahující j příznaků, pak monotónnost kritéria znamená, že podmnožiny

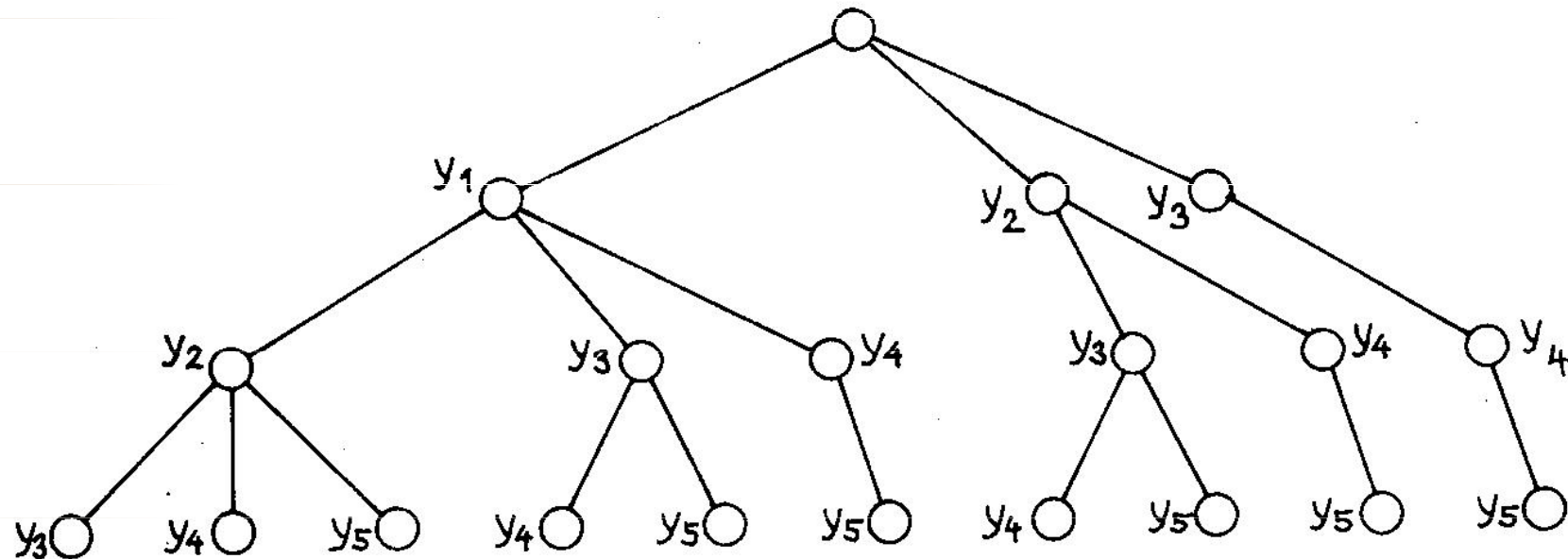
$$X_1 \subset X_2 \subset \dots \subset X_j \subset \dots \subset X_m$$

splňuje selekční kritérium vztah

$$J(X_1) \leq J(X_2) \leq \dots \leq J(X_m)$$

ALGORITMUS OHRANIČENÉHO VĚTVENÍ

uvažme případ selekce dvou příznaků z pěti



ALGORITMUS SEKVENČNÍ DOPŘEDNÉ SELEKCE

- ☑ algoritmus začíná s prázdnou množinou, do které se vloží proměnná s nejlepší hodnotou selekčního kritéria;
- ☑ v každém následujícím kroku se přidá ta proměnná, která s dříve vybranými veličinami dosáhla nejlepší hodnoty kritéria, tj.

$$J(\{X_{k+1}\}) = \max J(\{X_k \cup y_j\}), y_j \in \{Y - X_k\}$$

ALGORITMUS SEKVENČNÍ ZPĚTNÉ SELEKCE

- ☑ algoritmus začíná s množinou všech příznakových veličin;
- ☑ v každém následujícím kroku se eliminuje ta proměnná, která způsobuje nejmenší pokles kritériální funkce, tj. po $(k+1)$. kroku platí

$$J(\{X_{m-k-1}\}) = \max J(\{X_{m-k} - y_j\}), y_j \in \{X_{m-k}\}$$

ALGORITMY SEKVENČNÍ SELEKCE

SUBOPTIMALITA

Suboptimalita nalezeného řešení sekvenčních algoritmů je způsobena:

- ☑ dopředná selekce - tím, že nelze vyloučit ty veličiny, které se staly nadbytečné po přiřazení dalších veličin;
- ☑ zpětná selekce – neexistuje možnost opravy při neoptimálním vyloučení kterékoliv proměnné;

Dopředný algoritmus je výpočetně jednodušší, protože pracuje maximálně v n -rozměrném prostoru, naopak zpětný algoritmus umožňuje průběžně sledovat množství ztracené informace.

ALGORITMUS PLUS P MÍNUS Q

- ✓ po přidání p veličin se q veličin odstraní;
- ✓ proces probíhá, dokud se nedosáhne požadovaného počtu příznaků;
- ✓ je-li $p > q$, pracuje algoritmus od prázdné množiny;
- ✓ je-li $p < q$, varianta zpětného algoritmu

ALGORITMUS MIN - MAX

Heuristický algoritmus vybírající příznaky na základě výpočtu hodnot kritériální funkce pouze v jedno- a dvourozměrném příznakovém prostoru.

Předpokládejme, že bylo vybráno k příznakových veličin do množiny $\{X_k\}$ a zbývají veličiny z množiny $\{Y-X_k\}$. Výběr veličiny $y_j \in \{Y-X_k\}$ přináší novou informaci, kterou můžeme ocenit relativně k libovolné veličině $x_i \in X_k$ podle vztahu

$$\Delta J(y_j, x_i) = J(y_j, x_i) - J(x_i)$$

ALGORITMUS MIN - MAX

Informační přírůstek ΔJ musí být co největší, ale musí být dostatečný pro všechny veličiny již zahrnuté do množiny X_k .
Vybíráme tedy veličinu y_{k+1} , pro kterou platí

$$\Delta J(y_{k+1}, X_k) = \max_j \min_i \Delta J(y_j, x_i), x_i \in X_k$$

Příprava nových učebních materiálů
oboru Matematická biologie

je podporována projektem ESF

č. CZ.1.07/2.2.00/28.0043

„INTERDISCIPLINÁRNÍ ROZVOJ STUDIJNÍHO OBORU MATEMATICKÁ BIOLOGIE“



INVESTICE DO ROZVOJE VZDĚLÁVÁNÍ