

Didaktika biologie

Požadavky ke zkoušce:

- . Písemná příprava na vyučování
- . Prezentace (obrázek s popisem)
- . Alternativní test: A, B, 10 otázek
- . Protokol z laboratorního cvičení
- . Příprava na jednodenní terénní exkurzi
- . Pracovní list (k exkurzi)
- . Biologická aktualita: text s obrázky na libovolné téma

seznam středoškolských učebnic biologie

seznam literatury, v níž najdete náměty pro přípravu materiálů ke zkoušce

- učebnice didaktiky biologie
- testy a testování (teoretické učebnice)
- testy z biologie
- didaktické časopisy

www.is.muni.cz

Didaktika biologie odpovídá na otázky JAK, CO a KDE učit.

Zahrnuje:

1. rozvržení učiva biologie střední školy podle platných předpisů (CO ?)

2. procesuální stránku vyučování biologii, jejíž součástí jsou

*** didaktické zásady (JAK ?)**

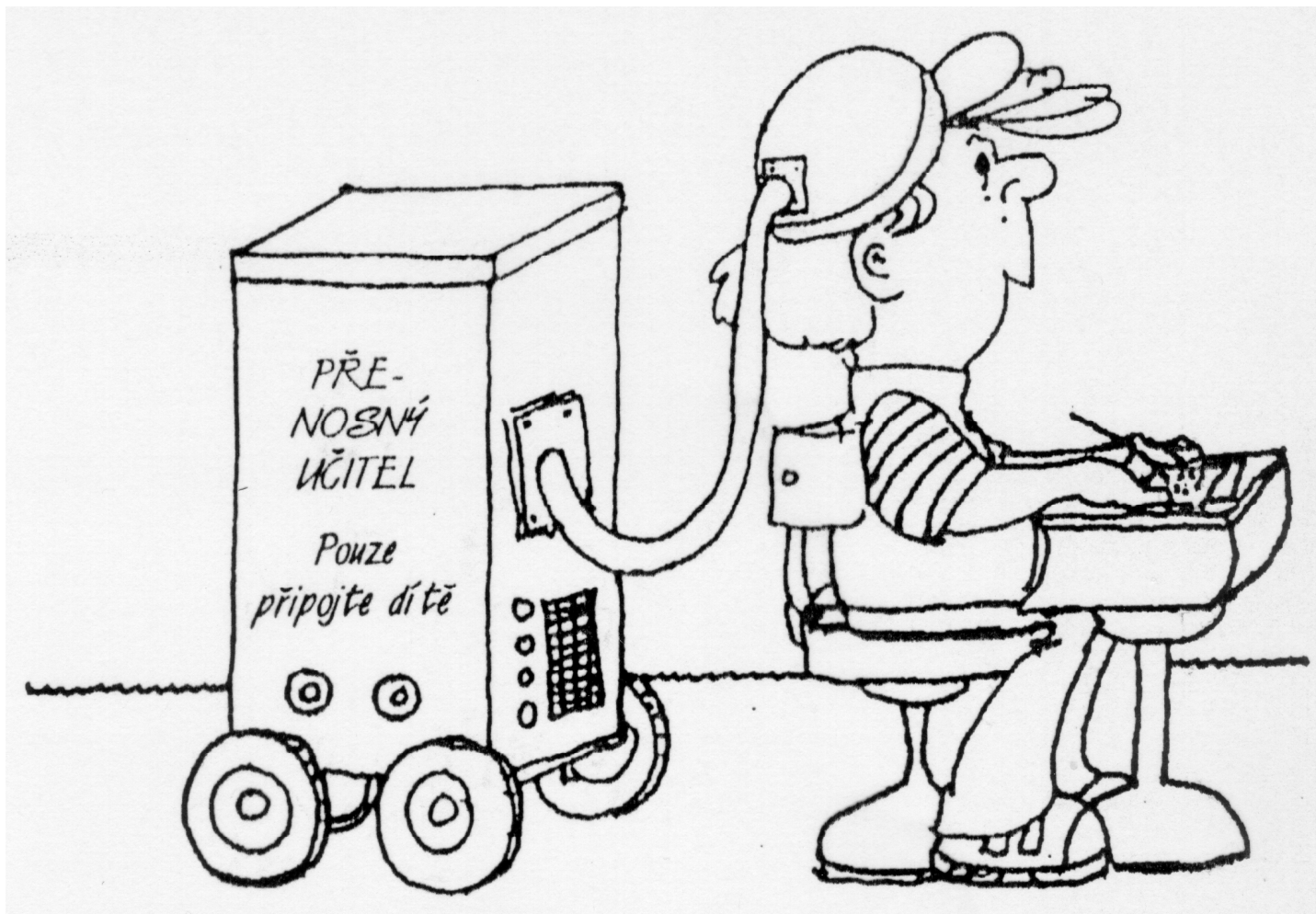
*** pojmotvorný proces, základní vyučovací postupy (JAK ?)**

*** vyučovací metody (JAK ?)**

*** formy vyučování (KDE ?)**

(Dvořák a kol. 1982)

Nezastupitelnost pedagoga?!



(ilustrace převzata z publikace Pasch a kol. 1998)

Specifika výuky biologie:

- **využívání originálního objektu / modelů**
- **používání speciálních přístrojů**
- **práce se speciální literaturou**
- **sezónním princip**
- **regionální princip**
- **manuální dovednosti**

Tato specifika musí respektovat

vyučovací zásady (názornost)

vyučovací metody (pozorování a pokus)

vyučovací formy (laboratorní cvičení, terénní cvičení, exkurze, odborné přednášky)

Národní program rozvoje vzdělávání v ČR

zakotvený v zákoně č. 561/2004 Sb.

(zákon o předškolním, základním, středním, vyšším odborném a jiném vzdělávání, tzv. "školský zákon")

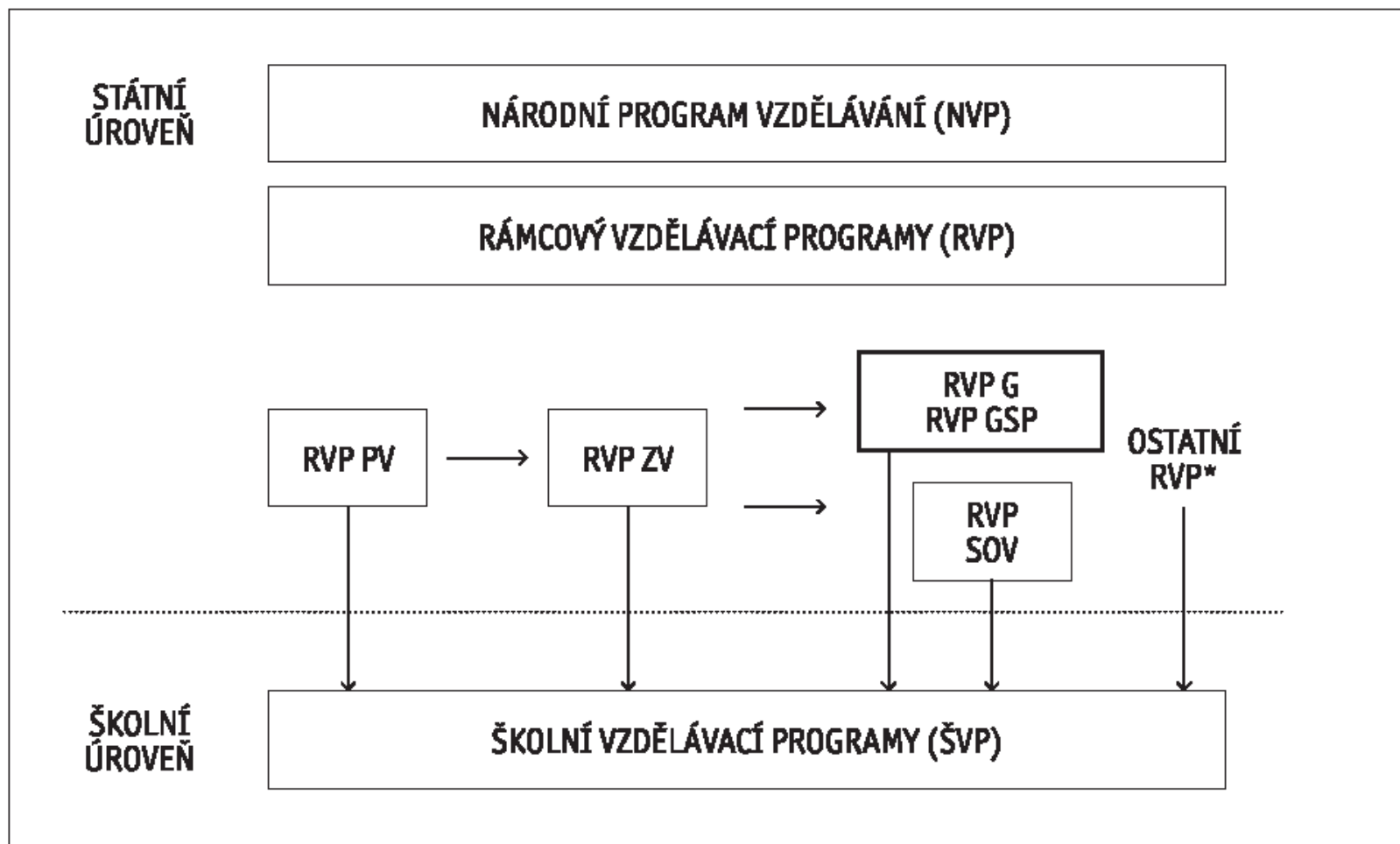
stanoví **system** kurikulárních dokumentů na dvou úrovních

státní: Národní program vzdělávání (NPV), formuluje požadavky na vzdělání (Bílá kniha)

<http://aplikace.msmt.cz/pdf/bilakniha.pdf>

Rámcové vzdělávací programy (RVP), vymezují rámce vzdělávání v jednotlivých etapách

školní: školní vzdělávací programy (ŠVP), vytváří každá škola podle zásad stanovených v RVP



<http://www.vuppraha.cz/>

Rámcový vzdělávací program (RVP)

- klíčové kompetence, provázanost znalostí, uplatnění vědomostí v praxi**
- koncepce celoživotního učení**
- formuluje požadovanou úroveň vzdělávání**
- pedagogická autonomie škol a profesní zodpovědnost učitelů**

otevřený dokument (změny podle potřeb společnosti, zkušeností učitelů a měnících se potřeb a zájmů žáků)

biologie je součástí vzdělávací oblasti Člověk a příroda

Rámcový vzdělávací program pro gymnázia, Biologie

(stanovuje učivo a očekávané výstupy v tématických celcích)

- **obecná biologie**
- **biologie virů**
- **biologie bakterií**
- **biologie protist**
- **biologie hub**
- **biologie rostlin**
- **biologie živočichů**
- **biologie člověka**
- **ekologie**

RVP

**Rámcový
vzdělávací
program
pro gymnázia**



Výzkumný ústav pedagogický v Praze

Vzdělávací oblasti Vzdělávací obory	1. ročník	2. ročník	3. ročník	4. ročník	Minimální časová dotace za 4 roky
Jazyk a jazyková komunikace					
Český jazyk a literatura	P	P	P	P	12
Cizí jazyk	P	P	P	P	12
Další cizí jazyk	P	P	P	P	12
Matematika a její aplikace	P	P	P	V	10
Člověk a příroda	P	P	V	V	36
Fyzika Chemie Biologie Geografie Geologie					
Člověk a společnost	P	P	V	V	36
Občanská a společenskovední základ Dějepis Geografie ⁴					
Člověk a svět práce	←—————→				X
Umění a kultura	P	P	V	V	4
Hudební obor Výtvarný obor					
Člověk a zdraví	P	P	P	P	8
Tělesná výchova Výchova ke zdraví	←—————→				X
Informatika a informační a komunikační technologie	V	V	V	V	4
Volitelné vzdělávací aktivity	V	V	P	P	8
Průřezová témata	←—————→				X
Disponibilní časová dotace					26
Celková povinná časová dotace					132

Časová dotace v jednotlivých ročnících musí být minimálně 27 hodin, maximálně 35 hodin.

Vysvětlivky:

- P - vzdělávací obsah oborů dané vzdělávací oblasti musí být zařazen v příslušném ročníku (ročnících)
- V - zařazení vzdělávacího obsahu oborů dané vzdělávací oblasti do ročníku/ů stanovuje ŠVP
- ←→ - vzdělávací obsah vzdělávací oblasti (oboru) vymezený v RVP G musí být v průběhu vyznačeného období do ŠVP zařazen; ŠVP stanovuje, v jakém ročníku (ročnících) a jakým způsobem se vzdělávací obsah realizuje
- X - časovou dotaci stanovuje ŠVP

Rámcové vzdělávací programy pro gymnázia – časový harmonogram

- * pilotní ověřování na 16 gymnáziích v ČR: 2005/2006, 2006/2007**
- konečná úprava a schválení: prázdniny 2007**
- v září 2007 zaslán na všechna gymnázia, která musí připravit školní vzdělávací programy (ŠVP)**
- od 1. 9. 2009 výuka podle nových školních vzdělávacích programů**

RVP

MANUÁL

pro tvorbu školních
vzdělávacích programů
NA GYMNÁZIÍCH



Výzkumný ústav pedagogický v Praze

Seznam pilotních škol

Biskupské gymnázium, Žďár nad Sázavou
Biskupské gymnázium, Otrava – Zábřeh
Gymnázium L. Jaroše, Holešov
Gymnázium Rumburk
Letohradské soukromé gymnázium, Letohrad
Gymnázium Jana Opletala, Litovel
Gymnázium Cheb
Gymnázium F.X. Šaldy, Liberec
Gymnázium a SOŠ Hostinné
Gymnázium olympijských nadějí, České Budějovice
Gymnázium a SOŠ Rokycany
Gymnázium Příbram
Gymnázium Slovanské náměstí 7, Brno
Gymnázium třída Kapitána Jaroše 14, Brno
Gymnázium Jana Keplera 2, Praha 6
Gymnázium Oty Pavla, Praha 5

Gymnázium, Brno, třída Kapitána Jaroše 14



Školní vzdělávací program

Osmileté všeobecné studium



Školní vzdělávací program byl sestaven v rámci projektu ESF Pilot - G

www.jaroska.cz



Časové, obsahové a organizační vymezení

ročník	1.	2.	3.	4.	5.	6.	7.	8.
hodinová dotace	2	2	2	2	2,5	2,5	2	-

Realizuje se obsah vzdělávacího oboru Přírodopis RVP ZV, Biologie RVP GV, dále část obsahu oboru Geologie RVP GV, část oboru Výchova ke zdraví RVP ZV a RVP GV, dále část oboru Člověk a svět práce RVP ZV - okruhu Práce s laboratorní technikou

Realizují se tématické okruhy průřezových témat Osobnostní a sociální výchova RVP GV, Environmentální výchova RVP ZV a RVP GV a Multikulturní výchova RVP ZV. Přehled viz kapitola 3.8.

V 5. a 6. ročníku je jedna hodina za dva týdny vyčleněna na laboratorní cvičení, třída se dělí na skupiny.

Pro výuku je k dispozici odborná učebna a laboratoř.

Na předmět navazuje volitelný předmět Cvičení z biologie (pro 2. nebo 3. ročník studia), Biologie 2 a Biologický seminář (pro 8. ročník studia). Žáci dále mohou zvolit předmět Molekulární biologie (studium od 6. ročníku) a Cvičení z biologie a chemie (studium od 7. ročníku).

Maturitní zkoušku lze skládat v rámci profilové části.

Ve vyučování biologii mají žáci získat představu o podstatě života, o jeho rozmanitosti, seznámi se se základy evoluce a základy biologického systému. Důraz je kladen na molekulovou a biochemickou podstatu a na problémy související s ochranou životního prostředí.

Žák je veden k tomu, aby zejména

- se orientoval v základních formách živé a neživé přírody,
- chránil přírodu a životní prostředí,
- chápal důsledky lidské činnosti na všechny formy živé i neživé přírody díky molekulové podstatě dějů,
- při provádění laboratorních cvičení účinně spolupracoval ve skupině.

Výchovné a vzdělávací strategie

- Učitel vede žáky k užívání vhodné literatury (atlasů, klíčů ...) – kompetence k učení.
- Učitel vede žáky, aby kvalitně prezentovali své znalosti – kompetence komunikativní
- Učitel dbá na bezpečnost práce v laboratoři, vede žáky k zodpovědnosti za své zdraví i zdraví ostatních, zdůrazňuje zásady předlékařské pomoci v případě úrazu – kompetence občanské.
- Učitel zadává úkoly formou skupinová práce – kompetence sociální a personální, kompetence občanské.
- Žáci mohou zpracovat projekt s biologickou tematikou – na konci 4. ročníku v rámci projektového týdne, v průběhu 7. ročníku řeší projektový úkol jako završení studia přírodovědných předmětů. Téma zpracují a vlastní výsledky prezentují a obhajují – kompetence komunikativní, kompetence k řešení problémů.
- Důraz na mezipředmětové vztahy – kompetence k učení, kompetence k řešení problémů.



Časové, obsahové a organizační vymezení

ročník	1.	2.	3.	4.	5.	6.	7.	8.
hodinová dotace	2	2	2	2	2,5	2,5	2	-

Časová dotace

Kapitola 3.8.

V 5. a 6. ročníku je jedna hodina za dva týdny vyčleněna na laboratorní cvičení, třída se dělí na skupiny.

Pro výuku je k dispozici odborná učebna a laboratoř.

Na předmět navazuje volitelný předmět Cvičení z biologie (pro 2. nebo 3. ročník studia), Biologie 2 a Biologický seminář (pro 8. ročník studia). Žáci dále mohou zvolit předmět Molekulární biologie (studium od 6. ročníku) a Cvičení z biologie a chemie (studium od 7. ročníku).

Maturitní zkoušku lze skládat v rámci profilové části.

Ve vyučování biologii mají žáci získat představu o podstatě života, o jeho rozmanitosti, seznámi se se základy evoluce a základy biologického systému. Důraz je kladen na molekulovou a biochemickou podstatu a na problémy související s ochranou životního prostředí.

Žák je veden k tomu, aby zejména

- se orientoval v základních formách živé a neživé přírody,
- chránil přírodu a životní prostředí,
- chápal důsledky lidské činnosti na všechny formy živé i neživé přírody díky molekulové podstatě dějů,
- při provádění laboratorních cvičení účinně spolupracoval ve skupině.

Výchovné a vzdělávací strategie

- Učitel vede žáky k užívání vhodné literatury (atlasů, klíčů ...) – kompetence k učení.
- Učitel vede žáky, aby kvalitně prezentovali své znalosti – kompetence komunikativní
- Učitel dbá na bezpečnost práce v laboratoři, vede žáky k zodpovědnosti za své zdraví i zdraví ostatních, zdůrazňuje zásady předlékařské pomoci v případě úrazu – kompetence občanské.
- Učitel zadává úkoly formou skupinová práce – kompetence sociální a personální, kompetence občanské.
- Žáci mohou zpracovat projekt s biologickou tematikou – na konci 4. ročníku v rámci projektového týdne, v průběhu 7. ročníku řeší projektový úkol jako završení studia přírodovědných předmětů. Téma zpracují a vlastní výsledky prezentují a obhajují – kompetence komunikativní, kompetence k řešení problémů.
- Důraz na mezipředmětové vztahy – kompetence k učení, kompetence k řešení problémů.



Obsah

Časové, obsahové a organizační vymezení

ročník	1.	2.	3.	4.	5.	6.	7.	8.
hodinová dotace	2	2	2	2	2,5	2,5	2	-

Realizuje se obsah vzdělávacího oboru **Přírodopis, Biologie**, dále část obsahu **Geologie**, část oboru **Výchova ke zdraví**, dále část oboru **Člověk a svět práce – okruhu Práce s laboratorní technikou**.

Pracovní listy a cvičení jsou realizovány v rámci vyučování na laboratorní cvičení, která se dělí na skupiny.

Pro výuku je k dispozici odborná učebna a laboratoř.

Na předmět navazuje volitelný předmět Cvičení z biologie (pro 2. nebo 3. ročník studia), Biologie 2 a Biologický seminář (pro 8. ročník studia). Žáci dále mohou zvolit předmět Molekulární biologie (studium od 6. ročníku) a Cvičení z biologie a chemie (studium od 7. ročníku).

Maturitní zkoušku lze skládat v rámci profilové části.

Ve vyučování biologii mají žáci získat představu o podstatě života, o jeho rozmanitosti, seznámi se se základy evoluce a základy biologického systému. Důraz je kladen na molekulovou a biochemickou podstatu a na problémy související s ochranou životního prostředí.

Žák je veden k tomu, aby zejména

- se orientoval v základních formách živé a neživé přírody,
- chránil přírodu a životní prostředí,
- chápal důsledky lidské činnosti na všechny formy živé i neživé přírody díky molekulové podstatě dějů,
- při provádění laboratorních cvičení účinně spolupracoval ve skupině.

Výchovné a vzdělávací strategie

- Učitel vede žáky k užívání vhodné literatury (atlasů, klíčů ...) – kompetence k učení.
- Učitel vede žáky, aby kvalitně prezentovali své znalosti – kompetence komunikativní
- Učitel dbá na bezpečnost práce v laboratoři, vede žáky k zodpovědnosti za své zdraví i zdraví ostatních, zdůrazňuje zásady předlékařské pomoci v případě úrazu – kompetence občanské.
- Učitel zadává úkoly formou skupinová práce – kompetence sociální a personální, kompetence občanské.
- Žáci mohou zpracovat projekt s biologickou tematikou – na konci 4. ročníku v rámci projektového týdne, v průběhu 7. ročníku řeší projektový úkol jako završení studia přírodovědných předmětů. Téma zpracují a vlastní výsledky prezentují a obhajují – kompetence komunikativní, kompetence k řešení problémů.
- Důraz na mezipředmětové vztahy – kompetence k učení, kompetence k řešení problémů.



Obsah

Časové, obsahové a organizační vymezení

ročník	1.	2.	3.	4.	5.	6.	7.	8.
hodinová dotace	2	2	2	2	2,5	2,5	2	-

Realizuje se obsah vzdělávacího oboru Přírodopis RVP ZV, Biologie RVP GV, dále část obsahu oboru Geologie RVP GV, část oboru Výchova ke zdraví RVP ZV a RVP GV dále část

Realizují se tématické okruhy průřezových témat **Osobnostní a sociální výchova, Environmentální výchova a Multikulturní výchova.**

V 5. a 6. ročníku je jedna hodina za dva týdny vyčleněna na laboratorní cvičení, třída se dělí na skupiny.

Pro výuku je k dispozici odborná učebna a laboratoř.

Na předmět navazuje volitelný předmět Cvičení z biologie (pro 2. nebo 3. ročník studia), Biologie 2 a Biologický seminář (pro 8. ročník studia). Žáci dále mohou zvolit předmět Molekulární biologie (studium od 6. ročníku) a Cvičení z biologie a chemie (studium od 7. ročníku).

Maturitní zkoušku lze skládat v rámci profilové části.

Ve vyučování biologii mají žáci získat představu o podstatě života, o jeho rozmanitosti, seznámi se se základy evoluce a základy biologického systému. Důraz je kladen na molekulovou a biochemickou podstatu a na problémy související s ochranou životního prostředí.

Žák je veden k tomu, aby zejména

- se orientoval v základních formách živé a neživé přírody,
- chránil přírodu a životní prostředí,
- chápal důsledky lidské činnosti na všechny formy živé i neživé přírody díky molekulové podstatě dějů,
- při provádění laboratorních cvičení účinně spolupracoval ve skupině.

Výchovné a vzdělávací strategie

- Učitel vede žáky k užívání vhodné literatury (atlasů, klíčů ...) – kompetence k učení.
- Učitel vede žáky, aby kvalitně prezentovali své znalosti – kompetence komunikativní
- Učitel dbá na bezpečnost práce v laboratoři, vede žáky k zodpovědnosti za své zdraví i zdraví ostatních, zdůrazňuje zásady předlékařské pomoci v případě úrazu – kompetence občanské.
- Učitel zadává úkoly formou skupinová práce – kompetence sociální a personální, kompetence občanské.
- Žáci mohou zpracovat projekt s biologickou tematikou – na konci 4. ročníku v rámci projektového týdne, v průběhu 7. ročníku řeší projektový úkol jako završení studia přírodovědných předmětů. Téma zpracují a vlastní výsledky prezentují a obhajují – kompetence komunikativní, kompetence k řešení problémů.
- Důraz na mezipředmětové vztahy – kompetence k učení, kompetence k řešení problémů.



Časové, obsahové a organizační vymezení

ročník	1.	2.	3.	4.	5.	6.	7.	8.
hodinová dotace	2	2	2	2	2,5	2,5	2	-

Realizuje se obsah vzdělávacího oboru Přírodopis RVP ZV, Biologie RVP GV, dále část obsahu oboru Geologie RVP GV, část oboru Výchova ke zdraví RVP ZV a RVP GV, dále část oboru Člověk a svět práce RVP ZV - okruhu Práce s laboratorní technikou

Realizují se tématické okruhy průřezových témat Osobnostní a sociální výchova RVP GV,

Forma

V 5. a 6. ročníku je jedna hodina za dva týdny vyčleněna na **laboratorní cvičení**, třída se dělí na skupiny.

Pro výuku je k dispozici **odborná učebna a laboratoř**.

Na předměty navazují volitelné předměty **Cvičení z biologie, Biologie 2 a Biologický seminář**. Žáci si dále mohou zvolit předmět **Molekulární biologie a Cvičení z biologie a chemie**.

Maturitní zkoušku lze skládat v rámci profilové části.

se orientoval v základních formách živé a neživé přírody,

- chránil přírodu a životní prostředí,
- chápal důsledky lidské činnosti na všechny formy živé i neživé přírody díky molekulové podstatě dějů,
- při provádění laboratorních cvičení účinně spolupracoval ve skupině.

Výchovné a vzdělávací strategie

- Učitel vede žáky k užívání vhodné literatury (atlasů, klíčů ...) – kompetence k učení.
- Učitel vede žáky, aby kvalitně prezentovali své znalosti – kompetence komunikativní
- Učitel dbá na bezpečnost práce v laboratoři, vede žáky k zodpovědnosti za své zdraví i zdraví ostatních, zdůrazňuje zásady předlékařské pomoci v případě úrazu – kompetence občanské.
- Učitel zadává úkoly formou skupinová práce – kompetence sociální a personální, kompetence občanské.
- Žáci mohou zpracovat projekt s biologickou tematikou – na konci 4. ročníku v rámci projektového týdne, v průběhu 7. ročníku řeší projektový úkol jako završení studia přírodovědných předmětů. Téma zpracují a vlastní výsledky prezentují a obhajují – kompetence komunikativní, kompetence k řešení problémů.
- Důraz na mezipředmětové vztahy – kompetence k učení, kompetence k řešení problémů.



Časové, obsahové a organizační vymezení

ročník	1.	2.	3.	4.	5.	6.	7.	8.
hodinová dotace	2	2	2	2	2,5	2,5	2	-

Realizuje se obsah vzdělávacího oboru Přírodopis RVP ZV, Biologie RVP GV, dále část obsahu oboru Geologie RVP GV, část oboru Výchova ke zdraví RVP ZV a RVP GV, dále část oboru Člověk a svět práce RVP ZV - okruhu Práce s laboratorní technikou

Cíle

Ve vyučování biologii mají žáci získat představu o podstatě života, o jeho rozmanitosti, seznámí se se základy evoluce a základy biologického systému. Důraz je kladen na molekulovou a biochemickou podstatu a na problémy související s ochranou životního prostředí.

Žák je veden k tomu, aby zejména

- se orientoval v základních formách živé a neživé přírody,**
- chránil přírodu a životní prostředí,**
- chápal důsledky lidských činností na všechny formy živé a neživé přírody díky molekulové podstatě dějů,**
- při provádění laboratorních cvičení účinně spolupracoval ve skupině.**

- Učitel vede žáky k užívání vhodné literatury (atlasů, klíčů ...) – kompetence k učení.
- Učitel vede žáky, aby kvalitně prezentovali své znalosti – kompetence komunikativní
- Učitel dbá na bezpečnost práce v laboratoři, vede žáky k zodpovědnosti za své zdraví i zdraví ostatních, zdůrazňuje zásady předlékařské pomoci v případě úrazu – kompetence občanské.
- Učitel zadává úkoly formou skupinová práce – kompetence sociální a personální, kompetence občanské.
- Žáci mohou zpracovat projekt s biologickou tematikou – na konci 4. ročníku v rámci projektového týdne, v průběhu 7. ročníku řeší projektový úkol jako završení studia přírodovědných předmětů. Téma zpracují a vlastní výsledky prezentují a obhajují – kompetence komunikativní, kompetence k řešení problémů.
- Důraz na mezipředmětové vztahy – kompetence k učení, kompetence k řešení problémů.



Časové, obsahové a organizační vymezení

ročník	1.	2.	3.	4.	5.	6.	7.	8.
hodinová dotace	2	2	2	2	2,5	2,5	2	-

Realizuje se obsah vzdělávacího oboru Přírodopis RVP ZV, Biologie RVP GV, dále část

Cíle

Výchovné a vzdělávací strategie

Učitel vede žáky k užívání vhodné literatury (atlasů, klíčů, ...) – **kompetence k učení**

Učitel vede žáky, aby kvalitně prezentovali své znalosti – **kompetence komunikativní**

Učitel dbá na bezpečnost práce v laboratoři, vede žáky k zodpovědnosti za své zdraví i zdraví ostatních, zdůrazňuje zásady předlékařské pomoci v případě úrazu – **kompetence občanské**

Žáci mohou zpracovat projekt s biologickou tematikou – na konci 4. ročníku v rámci projektového týdne, v průběhu 7. ročníku řeší projektový úkol jako završení studia přírodovědných předmětů. Téma zpracují a vlastní výsledky prezentují a obhajují – **kompetence komunikativní, kompetence k řešení problémů**

Důraz na mezipředmětové vztahy – **kompetence k učení, kompetence k řešení problémů**

kompetence komunikativní, kompetence k řešení problému.

- Důraz na mezipředmětové vztahy – kompetence k učení, kompetence k řešení problémů.

Nová maturita – od roku 2012



SPOLEČNÉ MENU

ŽÁCI A RODIČE

ŘEDITELÉ A UČITELÉ

MÉDIA



Hledej

Vítejte na maturitním webu.

SPOLEČNÉ MENU

- ▶ Novinky
- ▶ Soutěž pro žáky
- ▶ Studenti studentům
- ▶ Maturitní generálka
- ▶ Maturitní kalendář 2011
- ▶ Vzdělávání pedagogů
- ▶ IS CERTIS
- ▶ Maturitní zpravodaj
- ▶ Maturita v otázkách
- ▶ Maturitní model
- ▶ Maturita bez handicapu

Vzdělávání pedagogů k nové maturitě:

Bližší informace naleznete v sekci [Vzdělávání pedagogů](#).



IS CERTIS
nominace

CISKOM

CISKOM
přihlášení ke studiu



E-LEARNING
online studium

Novinky

[Rozhovor s hlavním metodikem českého jazyka a literatury v LN: Maturita naostro těžší nebude](#)

19. 10. 2010 | OSOBNOST Hlavní metodik pro češtinu František Brož vysvětluje, že otázky v maturitní generálce mají svou logiku. Generálka jednotně zadávané maturity ...

Soutěž pro žáky



[Vstup do soutěže](#)

[Informace o soutěži](#)

Nejžádanější obsah

Nová maturita – od roku 2012

Společná část (státní)

3 zkoušky

český jazyk a literatura

cizí jazyk

matematika nebo občanský a

společenskovědní základ nebo informatika

Profilová část (školní)

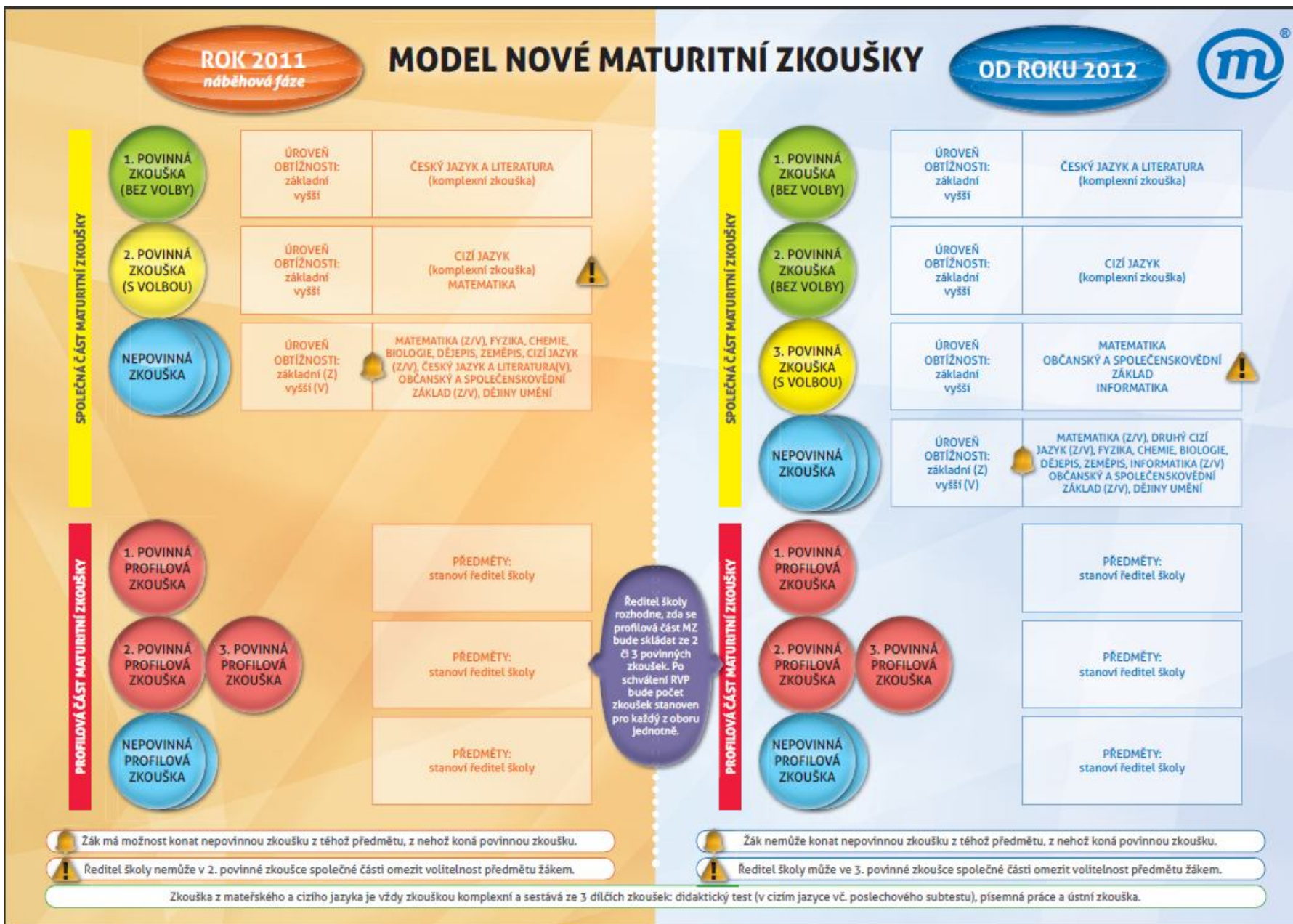
2–3 povinné zkoušky

(stanoví ředitel)

max. 3 nepovinné zkoušky:

**další cizí jazyk, matematika, informatika,
občanský a společenskovědní základ,
biologie, fyzika, chemie, dějepis, zeměpis,
dějiny umění**

**max. 2 nepovinné
zkoušky
(stanoví ředitel)**



<http://www.novamaturita.cz>

KATALOG POŽADAVKŮ ZKOUŠEK SPOLEČNÉ ČÁSTI MATURITNÍ ZKOUŠKY

platný od školního roku 2009/2010

BIOLOGIE



Zpracoval: Centrum pro zjišťování výsledků vzdělávání

Schválil: Ministerstvo školství, mládeže a tělovýchovy
dne 11. 3. 2008
pod č. j. 3246/2008-2/CERMAT

KATALOG POŽADAVKŮ ZKOUŠEK SPOLEČNÉ ČÁSTI MATURITNÍ ZKOUŠKY

platný od školního roku 2009/2010

Znalost s porozuměním

Žák dovede:

- používat správnou terminologii, symboly a značení
- definovat základní biologické pojmy
- popsat jev, objekt, systém podle skutečnosti, modelu, nákresu
- vysvětlit základní biologické zákony, definice a teorie
- orientovat se v přirozených systémech organismů a posuzovat fylogenetické vztahy
- poznat a pojmenovat charakteristické představitele taxonů podle uvedených charakteristik

KATALOG POŽADAVKŮ ZKOUŠEK SPOLEČNÉ ČÁSTI MATURITNÍ ZKOUŠKY

platný od školního roku 2009/2010

Aplikace znalostí a řešení problémů

Žák dovede:

- aplikovat teoretické biologické poznatky při řešení konkrétních životních situací nebo při řešení problémových úloh
- posoudit důsledky určitého jevu nebo lidské činnosti z ekologického, ekonomického nebo zdravotního hlediska
- využívat při řešení biologických problémů poznatků z dalších oborů, především z chemie, fyziky, zeměpisu a z matematiky
- využívat biologické znalosti pro pochopení moderních technologií
- zdůvodnit význam nových biologických poznatků pro společnost – zdravotnictví, šlechtitelství, různá průmyslová odvětví a další aplikované obory

KATALOG POŽADAVKŮ ZKOUŠEK SPOLEČNÉ ČÁSTI MATURITNÍ ZKOUŠKY

platný od školního roku 2009/2010

Práce s informacemi

Žák dovede:

- vyhledat, vybrat, uspořádat a prezentovat informace z různých zdrojů (text, graf, tabulka)
- klasifikovat a kategorizovat biologické objekty a jevy podle rozlišovacích znaků
- vybírat z nadbytku biologických informací podstatné
- převést informace z jedné formy do druhé a naopak (text, graf, tabulka)
- pracovat s určovacími klíči přírodnin
- určit na základě obrázků, mikrofotografií či schémat daný organismus či jeho část
- vyhodnotit údaje v tabulkách a grafech a vyvodit závěry
- zapsat, tabelárně a graficky zpracovat a synteticky vyhodnotit empirické údaje získané při řešení biologických úloh

KATALOG POŽADAVKŮ ZKOUŠEK SPOLEČNÉ ČÁSTI MATURITNÍ ZKOUŠKY

platný od školního roku 2009/2010

Forma zkoušky - didaktický test

Procentuální zastoupení jednotlivých oborů v testu:

Obecná biologie, viry, prokaryotní organismy	10-20%
Biologie rostlin a biologie hub	15-25%
Biologie živočichů	15-25%
Biologie člověka	20-30%
Genetika	10-20%
Ekologie a ochrana životního prostředí	5-15%

Při řešení testu není možno používat žádných pomůcek.



DOPORUČENO CENTREM PRO REFORMU MATURITNÍ ZKOUŠKY

BIOLOGIE

SBÍRKA ÚLOH
PRO SPOLEČNOU
ČÁST
MATURITNÍ
ZKOUŠKY

230.886

TAURIS



ÚSTAV PRO INFORMACE VE VZDĚLÁVÁNÍ





DOPORUČENO CENTREM PRO REFORMU MATURITNÍ ZKOUŠKY

BIOLOGIE

SBÍRKA ÚLOH
PRO SPOLEČNOU
ČÁST
MATURITNÍ
ZKOUŠKY

230.886

TAURIS



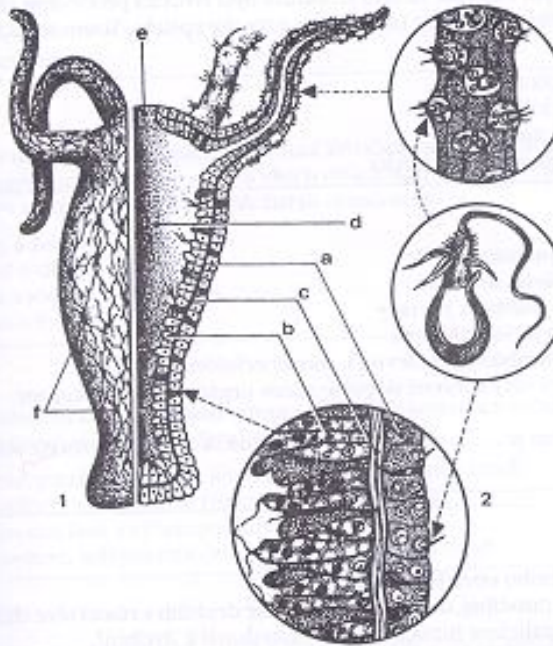
ÚSTAV PRO INFORMACE V

Úloha 2

Na základě obrázky určete, která tvrzení o nezmaru hnědém jsou pravdivá.
(ANO/NE)

4.2A

ŘEŠENÍ



(obr. převzat z PIKÁLEK, P. aj.: Biologie pro střední pedagogické školy II.
Praha, SPN 1978, str. 25)

1. Písmenem „b“ je označen ektoderm a písmenem „c“ mezoderm.
2. Nezmar patří mezi živočichy se třemi zárodečnými listy (*Triblastica*).
3. Číslice „4“ označuje detail žahavé buňky, která je součástí entodermální výstelky láčky.
4. Písmenem „f“ jsou označeny nervové buňky, které vytvářejí difúzní nervovou soustavu.

1.
2.
3.
4.

Úloha 3

4.2A

Do následujícího textu doplňte správné pojmy:

Těla mnohobuněčných živočichů se skládají z buněk. Soubory živočišných buněk stejného původu, tvaru a funkce se nazývají [1]. Příkladem takových souborů jsou rozlišené zárodečné vrstvy, vytvářející se už v časných stadiích ontogeneze – vnější zárodečná vrstva nazývaná [2] a vnitřní zárodečná vrstva nazývaná [3].

Str. 81

Řešení: 2. 1. NE, 2. NE, 3. NE, 4. ANO

Sbírka úloh
Biologie



Literatura:

Balada J. a kol.: Rámcový vzdělávací program pro gymnázia. VÚP Praha, 2007.

Doležalová O. a kol.: Manuál pro tvorbu školních vzdělávacích programů na gymnáziích. VÚP Praha, 2007.

Dvořák F. a kol.: Základy didaktiky biologie. Skripta UJEP Brno, 1982.

Pasch M., Gardner T. G., Sparks-Langerová G., Starková A. J., Moodyová Ch. D.: Od vzdělávacího programu k vyučovací hodině. Portál Praha, 1998.

Školní vzdělávací program. Osmileté všeobecné studium. Gymnázium Brno, třída Kapitána Jaroše 14. (platnost od 1. 9. 2006)

<http://www.vuppraha.cz/>