

MASARYKOVA UNIVERZITA
Přírodovědecká fakulta

Úvod do fyziky plazmatu

skripta k přednášce



INVESTICE DO ROZVOJE VZDĚLÁVÁNÍ

Obsah

1 Úvod	8
1.6 Kritéria pro definici plazmatu	8
1.6.1 Kvazineutralita	8
1.6.2 Debyeovské stínění	8
1.6.3 Plazmová frekvence	9
2 Pohyb částic v elektromagnetických polích	10
2.1 Úvod	10
2.2 Homogenní magnetostatické pole a plazma jako magnetikum	10
2.2.1 Formální řešení pohybové rovnice	10
2.2.2 Magnetický moment	11
2.2.3 Magnetizační proud	11
2.3 Homogenní elektrostatické a magnetostatické pole	12
2.4 Drift způsobený externí silou	12
2.5 Prostorově nehomogenní magnetické pole	13
2.5.1 Divergentní členy	13
2.5.2 Gradient a zakřivení	14
2.6 Aproximativní řešení pohybové rovnice v nehomogenním magnetostatickém poli	14
2.7 Průměrná síla na částici v nehomogenním magnetostat. poli během gyrační periody	15
2.7.1 Paralelní síla	15
2.7.2 Kolmá síla	16
2.7.3 Celková střední síla	17
2.8 Gradientní drift ∇B	17
2.9 Paralelní zrychlení gyračního středu	17
2.9.1 Invariantnost magnetického orbitálního momentu a magnetického toku	17

Obsah	3
2.9.2 Efekt magnetického zrcadla	18
2.10 Drift zakřivení	19
2.11 Kombinovaný drift gradient-zakřivení	20
2.12 Pohyb nabitých částic v pomalém časově proměnném el. poli	20
2.12.1 Pohybová rovnice a polarizační drift	20
2.12.2 Dielektrická konstanta plazmatu	21
3 Základy kinetické teorie plazmatu	23
3.1 Úvod	23
3.2 Fázový prostor	23
3.2.1 Jednočásticový fázový prostor	23
3.2.2 Vícečásticový fázový prostor	23
3.3 Objemové elementy	24
3.4 Rozdělovací funkce	24
3.5 Hustota a průměrná rychlost	25
3.6 Boltzmannova kinetická rovnice	25
3.6.1 Bezsrážková BKR	25
3.6.2 Jakobián transformace ve fázovém prostoru	26
3.6.3 Vliv interakcí mezi částicemi	26
3.7 Relaxační model pro srážkový člen	27
3.8 Vlasovova rovnice	28
4 Střední hodnoty a makroskopické veličiny	29
4.1 Střední hodnota fyzikální veličiny	29
4.2 Driftová a tepelná rychlost	29
4.3 Tok	29
4.4 Tok částic	30
4.5 Tenzor toku hybnosti	31
4.6 Tenzor tlaku	31
4.6.1 Definice tlaku	31
4.6.2 Síla na jednotku plochy (způsobená tepelným pohybem)	32
4.6.3 Síla na jednotku objemu (způsobená tepelným pohybem)	32

4.6.4	Skalární tlak a absolutí teplota	32
4.7	Vektor toku tepla	33
4.8	Tenzor toku tepelné energie	33
4.9	Tenzor toku celkové energie	34
4.10	Vyšší momenty rozdělovací funkce	34
5	Rovnovážný stav	35
5.1	Rozdělovací funkce v rovnovážném stavu	35
5.1.1	Obecný princip detailní rovnováhy a binární srážky	35
5.1.2	Sumační invariant	35
5.1.3	Maxwell-Boltzmannovská rozdělovací funkce	35
5.1.4	Určení konstatních koeficientů	36
5.1.5	Lokální Maxwell-Boltzmannova rozdělovací funkce	36
5.2	Vlastnosti Maxwell-Boltzmannovy rozdělovací funkce	36
5.2.1	Rozdělení komponenty rychlosti	36
5.2.2	Rozdělení velikosti rychlosti	37
5.2.3	Střední hodnoty související s rychlostí molekul	37
5.2.4	Náhodný tok částic	37
5.2.5	Kinetický tlak a tok tepla	38
5.3	Rovnováha za přítomnosti vnějších sil	38
5.4	Stupeň ionizace za rovnovážného stavu a Sahova rovnice	39
6	Interakce částic v plazmatu	41
6.1	Úvod	41
6.2	Binární srážky	41
6.3	Dynamika binární srážky	42
6.4	Vyjádření úhlu rozptylu	44
6.4.1	Dvě perfektně elastické tuhé koule	44
6.4.2	Coulombovský interakční potenciál	45
6.5	Účinný průřez	45
6.5.1	Diferenciální účinný průřez	46
6.5.2	Celkový účinný průřez rozptylu	46

Obsah	5
6.5.3 Účinný průřez pro přenos hybnosti	46
6.6 Další srážkové parametry	47
6.7 Účinné průřezy pro srážku tuhých koulí	47
6.7.1 Diferenciální účinný průřez pro rozptyl	47
6.7.2 Celkový účinný průřez pro rozptyl	48
6.7.3 Účinný průřez pro přenos hybnosti	48
6.8 Účinné průřezy pro Coulombovský potenciál	48
6.8.1 Diferenciální účinný průřez	48
6.8.2 Celkový účinný průřez pro rozptyl	49
6.8.3 Účinný průřez pro přenos hybnosti	49
6.9 Stínění Coulombovského potenciálu	49
7 Makroskopické transportní rovnice	52
7.1 Momenty Boltzmannovy rovnice	52
7.2 Obecná transportní rovnice	52
7.3 Zákon zachování hmotnosti	53
7.3.1 Odvození rovnice kontinuity z BKR	53
7.3.2 Odvození pomocí dynamiky tekutin	54
7.3.3 Srážkový člen	54
7.4 Zákon zachování hybnosti	54
7.4.1 Odvození pohybové rovnice	54
7.4.2 Srážkový člen	55
7.5 Zákon zachování energie	56
7.5.1 Odvození rovnice pro transport energie	56
7.5.2 Fyzikální interpretace	57
7.5.3 Zjednodušující předpoklady	58
7.5.4 Model studeného plazmatu	59
7.5.5 Model teplého plazmatu	59
8 Makroskopické rovnice pro vodivou kapalinu	60
8.1 Makroskopické proměnné pro plazma jako vodivou kapalinu	60
8.2 Rovnice kontinuity	61

8.3	Pohybová rovnice	62
8.4	Rovnice energie	62
8.5	Elektrodynamické rovnice pro vodivou kapalinu	64
8.5.1	Maxwellovské rovnice rotace	64
8.5.2	Zákon zachování el. náboje	64
8.5.3	Zobecněný Ohmův zákon	65
8.6	Zjednodušené magnetohydrodynamické rovnice	67
9	Vodivost plazmatu a difuze	68
9.1	Langevin rovnice	68
9.2	Linearizace Langevinovy rovnice	69
9.3	Stejnoseměrná vodivost a pohyblivost elektronů	69
9.3.1	Izotropní plazma	70
9.3.2	Anizotropní magnetoplazma	70
9.4	Střídavá vodivost a elektronová pohyblivost	72
9.5	Vodivost při uvažování pohybu iontů	72
9.6	Plazma jako dielektrikum	73
9.7	Difuze volných elektronů	73
9.8	Difuze elektronů v mg. poli	75
9.9	Ambipolární difuze	76
10	Některé základní jevy v plazmatu	78
10.1	Elektronové plazmové oscilace	78
10.2	Problém Debyeovského stínění	79
10.2.1	Debyova délka pomocí Vlasovovy rovnice	81
10.2.2	Stěnová vrstva	82
11	Boltzmannův a Fokker-Planckův srážkový člen	86
11.1	Boltzmannova rovnice	86
11.1.1	Odvození Boltzmannova srážkového integrálu	86
11.1.2	Jakobián transformace	87
11.1.3	Rychlost změny fyzikální veličiny v důsledku srážek	88
11.2	Boltzmannův srážkový člen ve slabě ionizovaném plazmatu	88

11.2.1	Rozvoj rozdělovací funkce ve sférickou harmonickou řadu	88
11.2.2	Aproximativní vyjádření Boltzmannova srážkového členu	89
11.2.3	Rychlost změny hybnosti v důsledku srážek	90
11.3	Fokker-Planckova rovnice	90
11.3.1	Odvození Fokker-Planckova srážkového členu	90

Kapitola 1

Úvod

1.6 Kritéria pro definici plazmatu

1.6.1 Kvazineutralita

Pokud nejsou přítomny nějaké vnější poruchy je plazma makroskopicky neutrální, tzv. kvazineutrální. V opačném případě vznik velkých Coulombovských sil obnovujících kvazineutralitu. Musely by být vyvažovány enormně velkou kinetickou (tepelnou) energií částic.

Odchylky od kvazineutrality jen na vzdálenostech, na kterých je možné elstat. potenciální energii vyvážit tepelnou energií částic \approx charakteristická délková míra v plazmatu, tzv. Debyeovská délka.

1.6.2 Debyeovské stínění

Debyeovská délka je důležitý fyzikální parametr popisující plazma: míra vzdálenosti, na kterou nabitá částice "pocítí" vliv jiné nabitě částice nebo plochy s nenulovým potenciálem. Odstínění je důsledkem kolektivního chování částic.

$$\lambda_D = \left(\frac{\varepsilon_0 k T}{n_e e^2} \right)^{1/2}. \quad (1.1)$$

Pokud je v plazmatu nějaká stěna, jím vytvořená perturbace se může šířit do vzdálenosti řádově λ_D od tohoto povrchu. Oblast v blízkosti stěny, která se nedá považovat za kvazineutrální se nazývá stěnová vrstva (angl. sheath).

λ_D je velmi malé

- výboje v plynech $T = 10^4$ K a $n_e = 10^{16} \text{ m}^{-3} \Rightarrow \lambda_D = 10^{-4} \text{ m}$
- ionosféra $T = 10^3$ K a $n_e = 10^{12} \text{ m}^{-3} \Rightarrow \lambda_D = 10^{-3} \text{ m}$.
- mezihvězdné plazma \Rightarrow Debyeovská délka až několik metrů

Definujeme Debyeovu kouli: koule uvnitř plazmatu o poloměru λ_D . Elstat. pole mimo tuto kouli je odstíněno \Rightarrow každý náboj v plazmatu interaguje kolektivně pouze s nabitými částicemi v Debyeově kouli.

Počet elektronů v Debyeově kouli je roven

$$N_D = \frac{4}{3} \pi \lambda_D^3 n_e = \frac{4}{3} \pi \left(\frac{\varepsilon_0 k T}{n_e^{1/3} e^2} \right)^{3/2}. \quad (1.2)$$

Debyeovské stínění je charakteristické pro všechny typy plazmatu \Rightarrow první tři kritéria pro definici plazmatu:

1. V médium musí být dostatek prostoru pro kolektivní stínící efekt

$$L \gg \lambda_D, \quad (1.3)$$

kde L jsou fyzikální rozměry plazmatu.

2. dostatečně velký počet částic uvnitř Debyeovy koule

$$n_e \lambda_D^3 \gg 1. \quad (1.4)$$

Definujeme plazmový parametr

$$g = \frac{1}{n_e \lambda_D^3} \quad (1.5)$$

a podmínka $g \ll 1$ je tzv. plazmová aproximace.

3. Ačkoliv vztah (1.3) již vyjadřuje podmínku kvazineutality často se tato podmínka zdůrazňuje nezávisle:

$$n_e = \sum_i n_i. \quad (1.6)$$

1.6.3 Plazmová frekvence

Důležitou vlastností plazmatu je stabilita jeho kvazineutality. Pokud je plazma vychylováno z rovnovážných podmínek, kolektivních pohybů částic kvůli obnovení nábojové neutrality \Rightarrow charakterizováno přirozenou frekvencí, tzv. *plazmová frekvence*. Perioda oscilací = přirozené časové měřítko pro srovnání s disipativními mechanismy potlačujícími kolektivní pohyby elektronů.

Elektronová plazmová frekvence

$$\omega_{pe} = \left(\frac{n_e e^2}{m_e \epsilon_0} \right)^{1/2}. \quad (1.7)$$

Čtvrtá podmínka pro existenci plazmatu:

Srážky mezi elektrony a neutrály tlumí oscilace, ty nesmí být potlačovány příliš

$$\nu_{pe} > \nu_{en}, \quad (1.8)$$

kde ν_{en} je srážková frekvence elektronů s neutrály, $\nu_{pe} = \omega_{pe}/2\pi$. Alternativně

$$\omega_{pe} \tau > 1, \quad (1.9)$$

kde $\tau = 1/\nu_{en}$ vyjadřuje průměrnou dobu, kterou elektron putuje mezi dvěma srážkami s neutrály. Čtvrtá podmínka pro existenci plazmatu také vyjadřuje, že průměrná doba mezi srážkami elektron-neutrál musí být velká ve srovnání s charakteristickou dobou, během níž se mění fyzikální parametry plazmatu.

Kapitola 2

Pohyb částic v elektromagnetických polích

2.1 Úvod

Studium pohybu nabitých částic v silových polích umožňuje získat fyzikální náhled na dynamické procesy v plazmatu, protože přírodní i laboratorní plazmata jsou často ovlivňována externími silovými poli. Zároveň to umožňuje získat informace o některých makroskopických jevech, které jsou výsledkem kolektivního chování velkého počtu částic.

Magnetické pole \mathbf{B} udržuje nabitě částice v plazmatu, a tím udržuje samotné plazma. Elektrické pole \mathbf{E} je v laboratoři často využíváno pro generaci plazmatu. Pohybová rovnice pro Lorentzovu sílu \mathbf{F} je

$$\frac{d\mathbf{p}}{dt} = \mathbf{F} = q(\mathbf{E} + \mathbf{v} \times \mathbf{B}), \quad (2.1)$$

kde \mathbf{p} je moment hybnosti částice a \mathbf{v} jeho rychlost. Rovnice je relativisticky správná pokud

$$\mathbf{p} = \gamma m \mathbf{v}, \quad (2.2)$$

kde m je klidová hmotnost částice a γ je *Lorentzův faktor* definovaný

$$\gamma = (1 - v^2/c^2)^{-1/2}. \quad (2.3)$$

V mnoha případech však vystačíme s nerelativistickým přiblížením

$$m \frac{d\mathbf{v}}{dt} = q(\mathbf{E} + \mathbf{v} \times \mathbf{B}). \quad (2.4)$$

Řešení v homogenním elektrostatickém poli je triviálním opakováním. Stručně si tedy v následující kapitole zopakujeme řešení v homogenním magnetostatickém poli a v kombinaci obou.

2.2 Homogenní magnetostatické pole a plazma jako magnetikum

2.2.1 Formální řešení pohybové rovnice

V případě neexistence elektrického pole řešíme pohybovou rovnici

$$m \frac{d\mathbf{v}}{dt} = q(\mathbf{v} \times \mathbf{B}). \quad (2.5)$$

Je výhodné rozložit rychlost \mathbf{v} na komponentu \mathbf{v}_{\parallel} paralelní se směrem \mathbf{B} a \mathbf{v}_{\perp} kolmou na \mathbf{B} . Pak pro tyto dvě komponenty rychlosti dostaneme následující formální řešení

$$\mathbf{v}_{\parallel} = \text{konst} \quad (2.6)$$

$$\mathbf{v}_{\perp} = \boldsymbol{\Omega}_c \times \mathbf{r}_c, \quad (2.7)$$

kde

$$\boldsymbol{\Omega}_c = -\frac{q\mathbf{B}}{m} = \frac{|q|B}{m} \hat{\boldsymbol{\Omega}}_c = \Omega_c \hat{\boldsymbol{\Omega}}_c. \quad (2.8)$$

Výsledná trajektorie částice je superpozicí pohybu s konstantní rychlostí podél \mathbf{B} a kruhového pohybu v rovině kolmé na \mathbf{B} , takže částice opisuje šroubovici. Úhel mezi \mathbf{B} a směrem pohybu částice (úhel sklonu)

$$\alpha = \sin^{-1} \left(\frac{v_{\perp}}{v} \right) = \tan^{-1} \left(\frac{v_{\perp}}{v_{\parallel}} \right). \quad (2.9)$$

Poloměr kruhové dráhy nazývaný též *gyrační*, *cyklotronový* nebo *Larmorův poloměr* je

$$r_c = \frac{v_{\perp}}{\Omega_c} = \frac{mv_{\perp}}{|q|B}. \quad (2.10)$$

2.2.2 Magnetický moment

Magnetický moment \mathbf{m} asociovaný s cirkulačním pohybem náboje, tj. proudem I , je kolmý k ploše A , kterou definuje trajektorie cirkulujícího náboje a má opačný směr než externě aplikované pole \mathbf{B} . Jeho velikost je dána

$$|\mathbf{m}| = I A. \quad (2.11)$$

Proud můžeme vyjádřit jako tok náboje:

$$I = \frac{|q|}{T_c} = \frac{|q|\Omega_c}{2\pi}, \quad (2.12)$$

kde $T_c = 2\pi/\Omega_c$ je perioda orbitálního pohybu (*cyklotronová* nebo *Larmorova perioda*). Velikost \mathbf{m} může tedy vyjádřit i jako

$$|\mathbf{m}| = \frac{|q|\Omega_c}{2\pi} \pi r_c^2 = \frac{1}{2} |q| \Omega_c r_c^2 \quad (2.13)$$

nebo použitím vztahu $\Omega_c = |q|B/m$ a $r_c = v_\perp/\Omega_c$ jako

$$|\mathbf{m}| = \frac{\frac{1}{2} m v_\perp^2}{B} = \frac{W_\perp}{B}, \quad (2.14)$$

kde W_\perp vyjadřuje část kinetické energie částice asociované s transverzální rychlostí v_\perp . Ve vektorové podobě pak můžeme psát

$$\mathbf{m} = -\frac{W_\perp}{B^2} \mathbf{B}. \quad (2.15)$$

2.2.3 Magnetizační proud

Uvažujme nyní soubor nabitých částic, kladných a záporných ve stejném počtu (např. případ plazmatu s malou hustotou, kde můžeme zanedbat srážky částic). Pak platí, že střední doba mezi srážkami je mnohem větší než gyrační perioda (tato podmínka je splněna pro mnoho plazmat ve vesmíru). Pak magnetické momenty, které jsou spojené s pohybem částic (hustotou proudu), vytváří vnitřní magnetické pole, které může být tak silné, že významně mění vnější magnetické pole.

Abychom vyjádřili výslednou hustotu el. proudu, uvažujme makroskopický objem, který obsahuje velké množství částic. Nechť S je část plochy v tomto objemu a křivka C tuto plochu ohraničuje. Na rozdíl od částic na trajektoriích, které protínají plochu S jedenkrát (trajektorie 1 na obrázku), částice na trajektoriích protínající S dvakrát (trajektorie 2 na obrázku) nepřispívají k výslednému proudu.

Označíme $d\mathbf{l}$ element křivky C . Počet trajektorií, které obkrouží $d\mathbf{l}$ je $n\mathbf{A} \cdot d\mathbf{l}$, kde n je počet trajektorií odpovídajících proudu I na jednotkový objem a \mathbf{A} je orientovaná plocha, kterou každá trajektorie uzavírá. Výsledný proud protínající S je pak dán integrací proudu kolem $d\mathbf{l}$ přes celou křivku C :

$$I_n = \oint I n \mathbf{A} \cdot d\mathbf{l}. \quad (2.16)$$

Protože $\mathbf{m} = I\mathbf{A}$ je magnetický moment na jednotku objemu, je *magnetizační vektor* \mathbf{M} dán

$$\mathbf{M} = n\mathbf{m} = nI\mathbf{A}, \quad (2.17)$$

takže

$$I_n = \oint \mathbf{M} \cdot d\mathbf{l} = \int_S (\nabla \times \mathbf{M}) \cdot d\mathbf{S}. \quad (2.18)$$

Můžeme definovat průměrnou *hustotu magnetizačního proudu* protínající plochu S :

$$I_n = \int_S \mathbf{J}_M \cdot d\mathbf{S}, \quad (2.19)$$

takže dostáváme

$$\mathbf{J}_M = \nabla \times \mathbf{M}, \quad (2.20)$$

kde

$$\mathbf{M} = n\mathbf{m} = -\left(\frac{nW_\perp}{B^2}\right) \mathbf{B}. \quad (2.21)$$

Hustotu náboje ρ_M spojenou s hustotou magnetizačního proudu \mathbf{J}_M můžeme vyjádřit z rovnice kontinuity

$$\frac{\partial \rho_M}{\partial t} + \nabla \cdot \mathbf{J}_M = 0. \quad (2.22)$$

Protože $\mathbf{J}_M = \nabla \times \mathbf{M}$ a protože pro libovolný vektor \mathbf{a} platí $\nabla \cdot (\nabla \times \mathbf{a}) = 0$, je hustota náboje ρ_M konstantní v čase.

V Maxwellově rovnici

$$\nabla \times \mathbf{B} = \mu_0 \left(\mathbf{J} + \epsilon_0 \frac{\partial \mathbf{E}}{\partial t} \right) \quad (2.23)$$

můžeme rozdělit celkovou hustotu proudu \mathbf{J} na dvě složky: magnetizační hustotu proudu \mathbf{J}_M a hustotu \mathbf{J}' odpovídající jiným zdrojům, tj.

$$\mathbf{J} = \mathbf{J}_M + \mathbf{J}'. \quad (2.24)$$

Když vyjádříme \mathbf{J}_M pomocí \mathbf{M} , dostaneme

$$\nabla \times \mathbf{B} = \mu_0 \left(\nabla \times \mathbf{M} + \mathbf{J}' + \epsilon_0 \frac{\partial \mathbf{E}}{\partial t} \right), \quad (2.25)$$

což můžeme ještě přeuspořádat jako

$$\nabla \times \left(\frac{1}{\mu_0} \mathbf{B} - \mathbf{M} \right) = \mathbf{J}' + \epsilon_0 \frac{\partial \mathbf{E}}{\partial t}. \quad (2.26)$$

Definujeme-li *efektivní* magnetické pole \mathbf{H} vztahem

$$\mathbf{B} = \mu_0 (\mathbf{H} + \mathbf{M}) \quad (2.27)$$

můžeme rovnici (2.26) napsat jako

$$\nabla \times \mathbf{H} = \mathbf{J}' + \epsilon_0 \frac{\partial \mathbf{E}}{\partial t}. \quad (2.28)$$

Pokud je \mathbf{M} úměrné \mathbf{B} nebo \mathbf{H}

$$\mathbf{M} = \chi_m \mathbf{H}, \quad (2.29)$$

existuje jednoduchý lineární vztah mezi \mathbf{B} a \mathbf{H} . Konstanta χ_m se nazývá *magnetická susceptibilita* prostředí. Pro plazma je však $M \propto 1/B$ (viz rovnice (2.21)), takže není výhodné popisovat plazma jako magnetické prostředí.

2.3 Homogenní elektrostatické a magnetostatické pole

Provedeme opět formální řešení pohybové rovnice

$$m \frac{d\mathbf{v}}{dt} = q(\mathbf{E} + \mathbf{v} \times \mathbf{B}) \quad (2.30)$$

$$\mathbf{v}(t) = \boldsymbol{\Omega}_c \times \mathbf{r}_c + \frac{\mathbf{E}_\perp \times \mathbf{B}}{B^2} + \frac{q\mathbf{E}_\parallel}{m} t + \mathbf{v}_\parallel(0). \quad (2.31)$$

První člen představuje gyrační kruhový pohyb, druhý člen je drift \mathbf{v}_E gyračního středu ve směru kolmém na \mathbf{E}_\perp a \mathbf{B} , třetí člen je konstantní zrychlení gyračního středu podél \mathbf{B} a poslední člen je počáteční rychlost rovnoběžná s \mathbf{B} . Rychlost \mathbf{v}_E nezávisí na hmotnosti ani znaménku náboje a často se nazývá *plazmová driftová rychlost* nebo *elektromagnetický plazmový drift*. Protože $\mathbf{E}_\parallel \times \mathbf{B} = 0$, můžeme psát

$$\mathbf{v}_E = \frac{\mathbf{E} \times \mathbf{B}}{B^2}. \quad (2.32)$$

2.4 Drift způsobený externí silou

Jestliže je přítomna nějaká další externí síla (gravitační nebo inerciální, pokud uvažujeme neinerciální souřadný systém), musí se pohybová rovnice modifikovat:

$$m \frac{d\mathbf{v}}{dt} = q(\mathbf{E} + \mathbf{v} \times \mathbf{B}) + \mathbf{F}. \quad (2.33)$$

Efekt této síly je formálně podobný působení el. síly. Předpokládejme, že \mathbf{F} je homogenní a konstantní v čase. Potom analogicky k elektromagnetické driftové rychlosti, tato síla způsobí drift, jehož komponenta kolmá na \mathbf{B} je

$$\mathbf{v}_F = \frac{\mathbf{F} \times \mathbf{B}}{qB^2}. \quad (2.34)$$

V případě homogenního gravitačního pole $\mathbf{F} = m\mathbf{g}$

$$\mathbf{v}_g = \frac{m}{q} \frac{\mathbf{g} \times \mathbf{B}}{B^2}. \quad (2.35)$$

2.5 Prostorově nehomogenní magnetické pole

Pro prostorově nehomogenní pole je integrace pohybové rovnice matematicky náročný problém. Pokud nás však nezajímají detaily pohybu částice a můžeme předpokládat, že magnetické pole je silné a pomalu se mění, zatímco el. pole je slabé. Prostorovou škálou je v tomto případě gyrační poloměr:

$$\frac{|\nabla B|}{B} r_c \ll 1. \quad (2.36)$$

Řešení pohybu částic založeném na této aproximaci se často říká *aproximace gyračního středu* nebo *Alfvénova aproximace*.

Pokud se může libovolná ze tří komponent vektoru \mathbf{B} měnit v prostoru, máme celkem 9 parametrů.

$$\nabla \mathbf{B} = \begin{pmatrix} \hat{x} & \hat{y} & \hat{z} \end{pmatrix} \begin{pmatrix} \partial B_x/\partial x & \partial B_y/\partial x & \partial B_z/\partial x \\ \partial B_x/\partial y & \partial B_y/\partial y & \partial B_z/\partial y \\ \partial B_x/\partial z & \partial B_y/\partial z & \partial B_z/\partial z \end{pmatrix} \begin{pmatrix} \hat{x} \\ \hat{y} \\ \hat{z} \end{pmatrix} \quad (2.37)$$

Pouze osm jich je však nezávislých, protože

$$\nabla \cdot \mathbf{B} = \frac{\partial B_x}{\partial x} + \frac{\partial B_y}{\partial y} + \frac{\partial B_z}{\partial z} = 0 \quad (2.38)$$

V následujícím budeme předpokládat kartézský systém souřadnic, v němž

$$\mathbf{B}(0, 0, 0) = \mathbf{B}_0 = B_0 \hat{z} \quad (2.39)$$

Devět komponent tenzoru $\nabla \mathbf{B}$ můžeme seskupit do čtyř skupin:

- divergentní členy $\partial B_x/\partial x$, $\partial B_y/\partial y$, $\partial B_z/\partial z$
- gradientní členy $\partial B_z/\partial x$, $\partial B_z/\partial y$
- členy zakřivení $\partial B_x/\partial z$, $\partial B_y/\partial z$
- smykové členy $\partial B_x/\partial y$, $\partial B_y/\partial x$

2.5.1 Divergentní členy

Abychom lépe rozuměli prostorové nehomogenitě magnetického pole, je dobré si znázornit magnetické siločáry pro jednotlivé případy. Diferenciální element siločáry vyjádříme jako

$$d\mathbf{s} = dx\hat{x} + dy\hat{y} + dz\hat{z} \quad (2.40)$$

Pak musí platit, že

$$d\mathbf{s} \times \mathbf{B} = 0 \quad (2.41)$$

což dává vztah

$$\frac{dx}{B_x} = \frac{dy}{B_y} = \frac{dz}{B_z}. \quad (2.42)$$

Protože nás nyní zajímá jen divergentní člen a kolem počátku směřuje pole především podél osy z , můžeme rozvést B_x a B_y do Taylorovy řady:

$$B_x(x_1, 0, 0) = B_x(0, 0, 0) + \left(\frac{\partial B_x}{\partial x}\right) x_1 = \left(\frac{\partial B_x}{\partial x}\right) x_1 \quad (2.43)$$

$$B_y(0, y_1, 0) = B_y(0, 0, 0) + \left(\frac{\partial B_y}{\partial y}\right) y_1 = \left(\frac{\partial B_y}{\partial y}\right) y_1 \quad (2.44)$$

Magnetické siločáry protínající rovinu $z = 0$ v bodě $(x_1, y_1, 0)$ splňují následující rovnice

$$\frac{dx}{dz} = \frac{B_x}{B_z} = \frac{1}{B_z} \left(\frac{\partial B_x}{\partial x}\right) x_1 \quad (y = 0) \quad (2.45)$$

$$\frac{dy}{dz} = \frac{B_y}{B_z} = \frac{1}{B_z} \left(\frac{\partial B_y}{\partial y}\right) y_1 \quad (x = 0) \quad (2.46)$$

2.5.2 Gradient a zakřivení

Magnetické pole vyjádřené následujícím vztahem vykazuje *gradient* ve směru x

$$\mathbf{B} = B_z \hat{\mathbf{z}} = B_0(1 + \alpha x) \hat{\mathbf{z}} \quad (2.47)$$

Musíme si uvědomit, že v oblasti, kde $\mathbf{J} = 0$, by toto pole nespĺňovalo Maxwellovu rovnici $\nabla \times \mathbf{B} = 0$, takže musíme přidat i člen zakřivení $B_x \hat{\mathbf{x}} = B_0 \alpha z \hat{\mathbf{x}}$ a magnetické pole vyjádříme jako.

$$\mathbf{B} = B_0 [\alpha z \hat{\mathbf{x}} + (1 + \alpha x) \hat{\mathbf{z}}] \quad (2.48)$$

Většinou ovšem nastává situace, kdy jsou přítomny všechny členy odpovídající divergenci, gradientu a zakřivení (např. magnetické pole Země). Smykové členy nevyvolávají v aproximaci prvního řádu žádné drifts, a proto se jimi dále nebudeme zabývat.

2.6 Aproximativní řešení pohybové rovnice v nehomogenním magnetostatickém poli

Opět uvažujeme případ

$$\mathbf{B}(0, 0, 0) \equiv \mathbf{B}_0 = B_0 \hat{\mathbf{z}} \quad (2.49)$$

Blízko počátku můžeme provést Taylorův rozvoj

$$\mathbf{B}(\mathbf{r}) = \mathbf{B}_0 + \mathbf{r} \cdot (\nabla \mathbf{B}) + \dots \quad (2.50)$$

a předpokládáme

$$\delta B = |\mathbf{r} \cdot (\nabla \mathbf{B})| \ll |\mathbf{B}_0|. \quad (2.51)$$

takže magnetické pole působící na částici se liší velmi málo od pole ve gyračním středu. Člen prvního řádu Taylorova rozvoje $\mathbf{r} \cdot (\nabla \mathbf{B})$ můžeme explicitně zapsat jako

$$\begin{aligned} \mathbf{r} \cdot (\nabla \mathbf{B}) &= (\mathbf{r} \cdot \nabla) \mathbf{B} = \left(x \frac{\partial}{\partial x} + y \frac{\partial}{\partial y} + z \frac{\partial}{\partial z} \right) \mathbf{B} = \\ &= \left(x \frac{\partial B_x}{\partial x} + y \frac{\partial B_x}{\partial y} + z \frac{\partial B_x}{\partial z} \right) \hat{\mathbf{x}} + \left(x \frac{\partial B_y}{\partial x} + y \frac{\partial B_y}{\partial y} + z \frac{\partial B_y}{\partial z} \right) \hat{\mathbf{y}} + \\ &+ \left(x \frac{\partial B_z}{\partial x} + y \frac{\partial B_z}{\partial y} + z \frac{\partial B_z}{\partial z} \right) \hat{\mathbf{z}} \end{aligned} \quad (2.52)$$

přičemž derivace musí být provedeny v počátku souřadného systému.

Jestliže dosadíme aproximativní vyjádření \mathbf{B} (2.50) do pohybové rovnice, dostáváme

$$m \frac{d\mathbf{v}}{dt} = q(\mathbf{v} \times \mathbf{B}_0) + q\mathbf{v} \times [\mathbf{r} \cdot (\nabla \mathbf{B})] \quad (2.53)$$

Rychlost částice je přibližně součtem

$$\mathbf{v} = \mathbf{v}^{(0)} + \mathbf{v}^{(1)} = \frac{d\mathbf{r}^{(0)}}{dt} + \frac{d\mathbf{r}^{(1)}}{dt} \quad (2.54)$$

kde $\mathbf{v}^{(1)}$ je porucha prvního řádu

$$|\mathbf{v}^{(1)}| \ll |\mathbf{v}^{(0)}| \quad (2.55)$$

a $\mathbf{v}^{(0)}$ je řešením rovnice nulového řádu

$$m \frac{d\mathbf{v}^{(0)}}{dt} = q(\mathbf{v}^{(0)} \times \mathbf{B}_0) \quad (2.56)$$

kteří již bylo diskutováno dříve. Pokud dosadíme rozvoj rychlosti do rovnice (2.53) a zanedbáme členy druhého řádu

$$m \frac{d\mathbf{v}}{dt} = q(\mathbf{v} \times \mathbf{B}_0) + q\mathbf{v}^{(0)} \times [\mathbf{r}^{(0)} \cdot (\nabla \mathbf{B})] \quad (2.57)$$

Druhý člen představuje jakousi dodatečnou sílu k případu homogenního magnetického pole. Tato síla však není konstantní a závisí na okamžité poloze částice. Proto se během jedné gyrační periody objeví malé oscilace. Pokud nás zajímá jen pohyb gyračního středu, stačí se zajímat o tuto sílu vystředovanou přes jednu gyrační periody.

2.7 Průměrná síla na částici v nehomogenním magnetostat. poli během gyrační periody

Zavedeme souřadný systém, jehož počátek se pohybuje počáteční rychlostí částice ve směru rovnoběžném s \mathbf{B} . V homogenním poli by pak částice konala kruhový pohyb. V uvažovaném slabě nehomogenním poli se trajektorie částice nebude příliš lišit. Pokud by ale byly siločáry mg pole zakřivené, nebyl by náš zvolený souřadný systém inerciální, museli bychom uvažovat inerciální síly a v důsledku toho by se projevil další drift. *Prozatím budeme předpokládat, že siločáry zakřiveny nejsou* a tomuto problému se budeme věnovat v jedné z dalších kapitol.

Vzhledem k výše uvedeným předpokladům se vektory nulového řádu, $\mathbf{v}^{(0)}$ a $\mathbf{r}^{(0)}$, nachází v rovině (x, y) . Silový člen

$$\mathbf{F} = q\mathbf{v}^{(0)} \times \left[\mathbf{r}^{(0)} \cdot (\nabla \mathbf{B}) \right] \quad (2.58)$$

můžeme rozdělit na komponentu \mathbf{F}_{\parallel} podél \mathbf{B}_0 (osy z) a komponentu \mathbf{F}_{\perp} kolmou k \mathbf{B}_0 . Použijeme-li lokální válcové souřadnice (r, θ, z) , jejichž osa z míří ve směru \mathbf{B}_0 , máme

$$\mathbf{r}^{(0)} \cdot (\nabla \mathbf{B}) = r^{(0)} \frac{\partial \mathbf{B}}{\partial r}. \quad (2.59)$$

Protože θ -složka mg pole je rovnoběžná s $\mathbf{v}^{(0)}$, nepřispívá k \mathbf{F} , zatímco $B_r \hat{\mathbf{r}}$ přispívá k \mathbf{F}_{\parallel} a $B_z \hat{\mathbf{z}}$ k \mathbf{F}_{\perp} . Proto

$$\mathbf{F}_{\parallel} = q \left(\mathbf{v}^{(0)} \times \hat{\mathbf{r}} \right) r^{(0)} \frac{\partial B_r}{\partial r} = |q|v^{(0)}r^{(0)} \frac{\partial B_r}{\partial r} \hat{\mathbf{z}} \quad (2.60)$$

$$\mathbf{F}_{\perp} = q \left(\mathbf{v}^{(0)} \times \hat{\mathbf{z}} \right) r^{(0)} \frac{\partial B_z}{\partial r} = -|q|v^{(0)}r^{(0)} \frac{\partial B_z}{\partial r} \hat{\mathbf{r}}, \quad (2.61)$$

kde $r^{(0)}$ je cyklotronový poloměr odpovídající \mathbf{B}_0

$$r^{(0)} = \frac{v^{(0)}}{\Omega_c} = \frac{mv^{(0)}}{|q|B_0}. \quad (2.62)$$

Použijeme-li vztah pro velikost magnetického momentu (2.14), můžeme vztahy přepsat

$$\mathbf{F}_{\parallel} = 2|\mathbf{m}| \frac{\partial B_r}{\partial r} \hat{\mathbf{z}} \quad (2.63)$$

$$\mathbf{F}_{\perp} = -2|\mathbf{m}| \frac{\partial B_z}{\partial r} \hat{\mathbf{r}} \quad (2.64)$$

Střední hodnoty \mathbf{F}_{\parallel} a \mathbf{F}_{\perp} přes jednu gyrační periody jsou

$$\langle \mathbf{F}_{\parallel} \rangle = 2|\mathbf{m}| \hat{\mathbf{z}} \left(\frac{1}{2\pi} \oint \frac{\partial B_r}{\partial r} d\theta \right) = 2|\mathbf{m}| \hat{\mathbf{z}} \left\langle \left(\frac{\partial B_r}{\partial r} \right) \right\rangle \quad (2.65)$$

$$\langle \mathbf{F}_{\perp} \rangle = -2|\mathbf{m}| \left(\frac{1}{2\pi} \oint \frac{\partial B_z}{\partial r} \hat{\mathbf{r}} d\theta \right) = -2|\mathbf{m}| \left\langle \left(\hat{\mathbf{r}} \frac{\partial B_z}{\partial r} \right) \right\rangle. \quad (2.66)$$

Vlivem střední síly $\langle \mathbf{F}_{\parallel} \rangle$ dané vztahem (2.65) dochází ke *zrychlení* gyračního středu ve směru *paralelním* k \mathbf{B}_0 . Jde o efekt *divergentních* členů \mathbf{B} . Střední síla $\langle \mathbf{F}_{\perp} \rangle$ je odpovědná za *drift* gyračního středu ve směru *kolmém*. Jde o vliv *gradientních* členů \mathbf{B} .

2.7.1 Paralelní síla

Budeme se snažit nějak lépe vyjádřit $\left\langle \left(\frac{\partial B_r}{\partial r} \right) \right\rangle$. Maxwellova rovnice $\nabla \cdot \mathbf{B} = 0$ ve válcových souřadnicích:

$$\frac{1}{r} \frac{\partial}{\partial r} (rB_r) + \frac{1}{r} \frac{\partial}{\partial \theta} (B_{\theta}) + \frac{\partial}{\partial z} (B_z) = 0. \quad (2.67)$$

První člen můžeme rozepsat

$$\frac{1}{r} \frac{\partial}{\partial r} (rB_r) = \frac{\partial B_r}{\partial r} + \frac{B_r}{r}. \quad (2.68)$$

Protože pro $r = 0$ máme $B_r = 0$ a protože blízko počátku se B_r mění jen málo, můžeme psát

$$\frac{B_r}{r} = \frac{\partial B_r}{\partial r} \quad (2.69)$$

a využitím předchozích dvou rovnic máme z $\nabla \cdot \mathbf{B} = 0$

$$\frac{\partial B_r}{\partial r} = -\frac{1}{2} \left(\frac{1}{r} \frac{\partial B_\theta}{\partial \theta} + \frac{\partial B_z}{\partial z} \right). \quad (2.70)$$

Nyní vyjádříme střední hodnotu přes jednu gyrační periodu:

$$\left\langle \left(\frac{\partial B_r}{\partial r} \right) \right\rangle = -\frac{1}{2} \left\langle \frac{1}{r} \left(\frac{\partial B_\theta}{\partial \theta} \right) \right\rangle - \frac{1}{2} \left\langle \left(\frac{\partial B_z}{\partial z} \right) \right\rangle. \quad (2.71)$$

Dále platí

$$\left\langle \frac{1}{r} \left(\frac{\partial B_\theta}{\partial \theta} \right) \right\rangle = \frac{1}{2\pi} \oint \frac{1}{r} \left(\frac{\partial B_\theta}{\partial \theta} \right) d\theta = 0 \quad (2.72)$$

a protože $\partial B_z / \partial z$ je uvnitř trajektorie částice pomalu se měnící funkce, můžeme ji vytknout před integrál

$$\left\langle \left(\frac{\partial B_z}{\partial z} \right) \right\rangle = \frac{1}{2\pi} \oint \left(\frac{\partial B_z}{\partial z} \right) d\theta = \frac{\partial B_z}{\partial z} = \frac{\partial B}{\partial z}. \quad (2.73)$$

Navíc jsme nahradili B_z polem B , protože všechny prostorové změny jsou velmi malé. Konečně tedy dostáváme

$$\left\langle \left(\frac{\partial B_r}{\partial r} \right) \right\rangle = -\frac{1}{2} \left(\frac{\partial B}{\partial z} \right), \quad (2.74)$$

což využijeme pro vyjádření střední hodnoty paralelní síly

$$\langle \mathbf{F}_\parallel \rangle = -|\mathbf{m}| \frac{\partial B}{\partial z} \hat{\mathbf{z}} = -|\mathbf{m}| (\nabla B)_\parallel \quad (2.75)$$

nebo

$$\langle \mathbf{F}_\parallel \rangle = (\mathbf{m} \cdot \nabla) B \hat{\mathbf{z}} = -\frac{|\mathbf{m}|}{B} [(\mathbf{B} \cdot \nabla) B]_\parallel. \quad (2.76)$$

2.7.2 Kolmá síla

V rovině (x, y) budeme nyní uvažovat kartézskou soustavu souřadnic $x = r \cos(\theta)$ a $y = r \sin(\theta)$. Pak

$$\hat{\mathbf{r}} = \cos(\theta) \hat{\mathbf{x}} + \sin(\theta) \hat{\mathbf{y}} \quad (2.77)$$

a

$$\frac{\partial}{\partial r} = \frac{dx}{dr} \frac{\partial}{\partial x} + \frac{dy}{dr} \frac{\partial}{\partial y} = \cos(\theta) \frac{\partial}{\partial x} + \sin(\theta) \frac{\partial}{\partial y}. \quad (2.78)$$

Odtud

$$\begin{aligned} \left\langle \hat{\mathbf{r}} \left(\frac{\partial B_z}{\partial r} \right) \right\rangle &= \langle [\cos(\theta) \hat{\mathbf{x}} + \sin(\theta) \hat{\mathbf{y}}] \left[\cos(\theta) \frac{\partial B_z}{\partial x} + \sin(\theta) \frac{\partial B_z}{\partial y} \right] \rangle \\ &= \langle \cos^2(\theta) \frac{\partial B_z}{\partial x} \hat{\mathbf{x}} \rangle + \langle \sin(\theta) \cos(\theta) \frac{\partial B_z}{\partial x} \hat{\mathbf{y}} \rangle + \\ &\quad + \langle \cos(\theta) \sin(\theta) \frac{\partial B_z}{\partial y} \hat{\mathbf{x}} \rangle + \langle \sin^2(\theta) \frac{\partial B_z}{\partial y} \hat{\mathbf{y}} \rangle. \end{aligned} \quad (2.79)$$

Dále budeme aproximovat $(\partial B_z / \partial x)$ výrazem $(\partial B / \partial x)$ a $(\partial B_z / \partial y)$ výrazem $(\partial B / \partial y)$. Protože jde o pomalu se měnící členy, můžeme je vytknout před integrál střední hodnoty a s využitím $\langle \sin(\theta) \cos(\theta) \rangle = 0$, $\langle \sin^2(\theta) \rangle = \langle \cos^2(\theta) \rangle = 1/2$ dostaneme

$$\left\langle \hat{\mathbf{r}} \frac{\partial B_z}{\partial r} \right\rangle = \frac{1}{2} \frac{\partial B}{\partial x} \hat{\mathbf{x}} + \frac{1}{2} \frac{\partial B}{\partial y} \hat{\mathbf{y}}. \quad (2.80)$$

Tento výraz dosadíme do (2.66) pro sílu

$$\langle \mathbf{F}_\perp \rangle = -|\mathbf{m}| \left(\frac{\partial B}{\partial x} \hat{\mathbf{x}} + \frac{\partial B}{\partial y} \hat{\mathbf{y}} \right) = -|\mathbf{m}| (\nabla B)_\perp. \quad (2.81)$$

2.7.3 Celková střední síla

S využitím výsledků předchozím dvou odstavců můžeme napsat výslednou střední sílu

$$\langle \mathbf{F} \rangle = -|\mathbf{m}|(\nabla B)_{\parallel} - |\mathbf{m}|(\nabla B)_{\perp} = -|\mathbf{m}|\nabla B. \quad (2.82)$$

Alternativně můžeme využít vektorové identity

$$(\nabla \times \mathbf{B}) \times \mathbf{B} = (\mathbf{B} \cdot \nabla)\mathbf{B} - \nabla \left(\frac{1}{2} B^2 \right) \quad (2.83)$$

a psát

$$\langle \mathbf{F} \rangle = -\frac{|\mathbf{m}|}{B} [(\mathbf{B} \cdot \nabla)\mathbf{B} - (\nabla \times \mathbf{B}) \times \mathbf{B}]. \quad (2.84)$$

Protože $\mathbf{m} = -|\mathbf{m}|\mathbf{B}/B$, dostáváme

$$\langle \mathbf{F} \rangle = (\mathbf{m} \cdot \nabla)\mathbf{B} + \mathbf{m} \times (\nabla \times \mathbf{B}). \quad (2.85)$$

Toto je obvyklý tvar pro sílu působící na malý prstencový proud vnořený v nehomogenním magnetickém poli. První člen na pravé straně udává sílu působící jen na magnetický dipól.

2.8 Gradientní drift ∇B

Ze vztahů (2.34) a (2.81) vidíme, že síla $\langle \mathbf{F}_{\perp} \rangle$ způsobí drift gyračního středu s rychlostí

$$\mathbf{v}_G = \frac{\langle \mathbf{F}_{\perp} \rangle \times \mathbf{B}}{qB^2} = -\frac{|\mathbf{m}|}{q} \frac{(\nabla B) \times \mathbf{B}}{B^2}. \quad (2.86)$$

Tento gradientní drift je kolmý na \mathbf{B} a jeho gradient. Jeho směr závisí na znaménku náboje, což může způsobit elektrický proud.

Fyzikální důvod gradientního driftu: gyrační poloměr klesá, když se pole zvětšuje \rightarrow poloměr zakřivení dráhy se zmenšuje v místech se silnějším \mathbf{B} . Kladné ionty rotují po směru hodinových ručiček pro \mathbf{B} směřující k pozorovateli, záporné náboje opačně (viz obr. ??) \rightarrow kladné ionty driftují vlevo, elektrony vpravo.

V případě bezsrážkového plazmatu je *hustota magnetizačního proudu* \mathbf{J}_G způsobená gradientním driftem dána vztahem

$$\mathbf{J}_G = \frac{1}{\delta V} \sum_i q_i \mathbf{v}_{Gi}, \quad (2.87)$$

kde sumace běží přes všechny nabitě částice ve vhodně zvoleném objemovém elementu δV . Z předchozích dvou vztahů máme

$$\mathbf{J}_G = -\left(\frac{1}{\delta V} \sum_i |\mathbf{m}_i| \right) \frac{(\nabla B) \times \mathbf{B}}{B^2}. \quad (2.88)$$

2.9 Paralelní zrychlení gyračního středu

V případě existence divergentních členů nehomogenity magnetického pole, tj. jeho podélné změny (divergence nebo konvergence siločar ve směru osy z) urychluje síla $\langle \mathbf{F}_{\parallel} \rangle$ částice ve směru klesajícího pole nezávisle na znaménku náboje (viz obr. ??). V následující části budeme diskutovat některé důsledky tohoto odpuzování gyračního středu od oblastí konvergujících magnetických siločar.

2.9.1 Invariantnost magnetického orbitálního momentu a magnetického toku

Vyjdeme ze vztahu (2.75) pro $\langle \mathbf{F}_{\parallel} \rangle$

$$m \frac{dv_{\parallel}}{dt} \hat{\mathbf{z}} = \langle \mathbf{F}_{\parallel} \rangle = -|\mathbf{m}| \frac{\partial B}{\partial z} \hat{\mathbf{z}}. \quad (2.89)$$

Jestliže vynásobíme obě strany rovnice $v_{\parallel} = dz/dt$ a nahradíme $|\mathbf{m}| = W_{\perp}/B$ dostaneme

$$mv_{\parallel} \frac{dv_{\parallel}}{dt} = \frac{d}{dt} \left(\frac{1}{2} mv_{\parallel}^2 \right) = -\frac{W_{\perp}}{B} \frac{\partial B}{\partial z} \frac{dz}{dt}. \quad (2.90)$$

Protože v magnetostatickém poli platí

$$W_{\parallel} + W_{\perp} = \text{konst.} \quad (2.91)$$

neboli

$$\frac{d}{dt}(W_{\perp}) = -\frac{d}{dt}(W_{\parallel}) = -\frac{d}{dt}\left(\frac{1}{2}mv_{\parallel}^2\right), \quad (2.92)$$

dostaneme za pomoci (2.90)

$$\frac{d}{dt}(W_{\perp}) = \frac{W_{\perp}}{B} \frac{\partial B}{\partial z} \frac{dz}{dt} = \frac{W_{\perp}}{B} \frac{dB}{dt}, \quad (2.93)$$

kde dB/dt představuje změnu B , jak ji vidí pohybující se částice. Srovnáme-li tento výsledek s následující identitou

$$\frac{d}{dt}(W_{\perp}) = \frac{d}{dt}\left(\frac{W_{\perp}B}{B}\right) = \frac{W_{\perp}}{B} \frac{dB}{dt} + B \frac{d}{dt}\left(\frac{W_{\perp}}{B}\right), \quad (2.94)$$

dojdeme k závěru, že

$$\frac{d}{dt}\left(\frac{W_{\perp}}{B}\right) = 0 \quad (2.95)$$

neboli

$$|\mathbf{m}| = \frac{W_{\perp}}{B} = \text{konst.} \quad (2.96)$$

Jestliže se tedy částice pohybuje do oblasti konvergujícího nebo divergujícího B , mění se její gyrační poloměr, ale magnetický moment zůstává konstantní. Magnetický moment se ovšem zachovává pouze v použité aproximaci, tj. pokud jsou prostorové změny B uvnitř uzavřené části trajektorie malé ve srovnání s velikostí B . Proto se říká, že v tomto případě je orbitální magnetický moment *adiabatickým invariantem*, obvykle se mluví o *prvním adiabatickém invariantu*.

Magnetický tok Φ_m plochou uzavřené části trajektorie částice je

$$\Phi_m = \int_S \mathbf{B} \cdot d\mathbf{S} = \pi r_c^2 B = \pi \frac{m^2 v_{\perp}^2}{q^2 B^2} B = \frac{2\pi m}{q^2} \left(\frac{W_{\perp}}{B}\right). \quad (2.97)$$

Proto

$$\frac{d}{dt}(\Phi_m) = \frac{2\pi m}{q^2} \frac{d}{dt}|\mathbf{m}| = 0 \quad (2.98)$$

a částice pohybující se v oblasti konvergujícího pole B bude obíhat po dráze se stále menším poloměrem, aby magnetický tok uzavřený touto orbitou zůstal konstantní.

2.9.2 Efekt magnetického zrcadla

Částice pohybující se směrem ke konvergujícím magnetickým siločárám získává W_{\perp} v důsledku adiabatické invariance $|\mathbf{m}|$ a Φ_m ($W_{\perp}/B = \text{konst.}$ a B roste). Protože celková kinetická energie je v magnetostatickém poli konstantní, klesá $W_{\parallel} \Rightarrow$ pro dostatečně silné mg pole se může částice zastavit a pohybovat zpět \Rightarrow odraz částice

Pokud máme dvě mg zrcadla, částice je uvězněna mezi nimi \Rightarrow magnetická nádoba. Toto zachycení ale není úplně perfektní. Jeho účinnost se udává jako "poměr zrcadla" B_m/B_0 , kde B_m je intenzita mg pole v bodě reflexe (zde je *úhel sklonu* šroubovice $\pi/2$) a B_0 je mg pole ve středu mg nádoby.

Uvažujme nabitou částici, která má ve středu nádoby úhel sklonu α_0 . Nechť v je rychlost částice, která v magnetostatickém poli zůstává konstantní. Protože se ani magnetický moment $|\mathbf{m}| = W_{\perp}/B$ nemění, platí

$$\frac{1}{2}mv^2(\sin^2 \alpha)/B = \frac{1}{2}mv^2(\sin^2 \alpha_0)/B_0, \quad (2.99)$$

kde α je úhel sklonu částice v místě s mg indukci B . Proto pro tuto částici v libovolném bodě mg nádoby platí

$$\frac{\sin^2 \alpha(z)}{B(z)} = \frac{\sin^2 \alpha_0}{B_0}. \quad (2.100)$$

Předpokládejme nyní, že částice se odráží u *ústí* zrcadla, tj. $\alpha = \pi/2$ pro $B(z) = B_m$ a proto

$$(\sin^2 \alpha_0)/B_0 = 1/B_m. \quad (2.101)$$

To znamená, že částice mající úhel sklonu α_0 ve středu nádoby rovný

$$\alpha_0 = \sin^{-1}[(B_0/B_m)^{1/2}] = \sin^{-1}(v_{\perp}/v)_0 \quad (2.102)$$

je odražena v bodě, kde je mg indukce B_m . V mg nádobě s poměrem B_m/B_0 se částice mající úhel sklonu ve středu nádoby *větší* než α_0 odrazí před koncem mg nádoby. Na druhou stranu, jestliže má částice úhel sklonu ve středu nádoby *menší* než α_0 , nedosáhne tento úhel nikdy hodnoty $\pi/2 \Rightarrow$ částice unikne \Rightarrow existuje tedy *ztrátový kužel* se středem ve středu nádoby a s vrcholovým úhlem $2\alpha_0$ daným podle vztahu (2.102) poměrem B_m/B_0 .

Kvůli výše uvedeným závěrům mají zařízení bez otevřených konců, tj. s mg siločarami uzavřenými do sebe, podstatnou výhodu při udržení plazmatu. Jednou z možností je torodiální geometrie. Zde ovšem činí problémy v udržení radiální nehomogenita pole. Proto je superponováno poloidální magnetické pole, což dává *spirálové* siločáry jako v *tokamaku*. Bohužel nestability a malé fluktuace opět ztěžují udržení horkého plazmatu.

Dobrym příkladem mg nádoby je magnetické pole Země, které zachycuje nabitě částice z vesmíru nebo vzniklé ionizací atmosféry. Tyto částice tvoří *Van Allenovi radiační pásy* (viz obr. ??).

2.10 Drift zakřivení

Až doposud nebyly diskutovány jevy způsobené zakřivením mg siločar. Zde budeme studovat pouze drift způsobený zakřivením siločar (členy $\partial B_x/\partial z$ a $\partial B_y/\partial z$), ale je dobré si uvědomit, že v tomto případě pole nesplňuje podmínku $\nabla \times \mathbf{B} = 0$, takže driftы způsobené zakřivením a gradientem pole se vyskytují pohromadě.

Budeme předpokládat, že členy $\partial B_x/\partial z$ a $\partial B_y/\partial z$ jsou tak malé, že zakřivení siločar je velmi velké ve srovnání s gyračním poloměrem. Zavedeme lokální systém souřadnic pohybující se podél siločar rychlostí v_{\parallel} . Jednotkové vektory systému budou $\hat{\mathbf{B}}$ ve směru siločáry, $\hat{\mathbf{n}}_1$ ve směru hlavní normály k siločáře a $\hat{\mathbf{n}}_2$ ve směru kolmém na siločáru. Protože nejde o inerciální systém, objeví se odstředivá síla. \mathbf{F}_c

$$\mathbf{F}_c = -\frac{mv_{\parallel}^2}{R} \hat{\mathbf{n}}_1, \quad (2.103)$$

kde R označuje lokální poloměr zakřivení mg siločar a v_{\parallel}

$$\mathbf{v}_C = \frac{\mathbf{F}_c \times \mathbf{B}}{qB^2} = -\frac{mv_{\parallel}^2}{RqB^2} (\hat{\mathbf{n}}_1 \times \mathbf{B}). \quad (2.104)$$

Chceme vyjádřit jednotkový vektor $\hat{\mathbf{n}}_1$ pomocí vektoru $\hat{\mathbf{B}}$ (podél siločar). Uvažujme element úseku siločáry ds svírající úhel $d\phi$ s $\hat{\mathbf{B}}$:

$$ds = R d\phi. \quad (2.105)$$

Jestliže $d\hat{\mathbf{B}}$ označí změnu \mathbf{B} díky posunu o ds , pak $d\hat{\mathbf{B}}$ míří ve směru $\hat{\mathbf{n}}_1$ a jeho velikost je

$$|d\hat{\mathbf{B}}| = |\hat{\mathbf{B}}| d\phi = d\phi. \quad (2.106)$$

Následně

$$d\hat{\mathbf{B}} = \hat{\mathbf{n}}_1 d\phi. \quad (2.107)$$

Když podělíme tuto rovnici rovnicí (2.105) dostáváme

$$\frac{d\hat{\mathbf{B}}}{ds} = \frac{\hat{\mathbf{n}}_1}{R}. \quad (2.108)$$

Derivaci d/ds podél B můžeme zapsat jako $(\hat{\mathbf{B}} \cdot \nabla)$, takže tuto rovnici můžeme dále upravit

$$\frac{\hat{\mathbf{n}}_1}{R} = (\hat{\mathbf{B}} \cdot \nabla) \hat{\mathbf{B}}. \quad (2.109)$$

Poslední rovnici můžeme dosadit do rovnice (2.103)

$$\mathbf{F}_c = -mv_{\parallel}^2 (\hat{\mathbf{B}} \cdot \nabla) \hat{\mathbf{B}}. \quad (2.110)$$

Protože síla \mathbf{F}_c je kolmá ke směru mg indukce \mathbf{B} (její směr je dán vektorem $-\hat{\mathbf{n}}_1$), způsobí drift s rychlostí

$$\mathbf{v}_C = -\frac{mv_{\parallel}^2}{qB^2} [(\hat{\mathbf{B}} \cdot \nabla) \hat{\mathbf{B}}] \times \mathbf{B} \quad (2.111)$$

Protože $\mathbf{B} = B\hat{\mathbf{B}}$, můžeme předchozí dvě rovnice zapsat také jako

$$\mathbf{F}_C = -\frac{2W_{\parallel}}{B^2} [(\hat{\mathbf{B}} \cdot \nabla) \hat{\mathbf{B}}]_{\perp}, \quad (2.112)$$

$$\mathbf{v}_C = -\frac{2W_{\parallel}}{qB^4} [(\hat{\mathbf{B}} \cdot \nabla) \hat{\mathbf{B}}] \times \mathbf{B}. \quad (2.113)$$

Protože pro náboje opačného znaménka je drift zakřivení opačného směru, objeví se elektrický proud

$$\mathbf{J}_C = \frac{1}{\delta V} \sum_i (q_i \mathbf{v}_{Ci}) = -2 \left(\frac{1}{\delta V} \sum_i W_{\parallel i} \right) \frac{[(\hat{\mathbf{B}} \cdot \nabla) \hat{\mathbf{B}}] \times \mathbf{B}}{B^4}. \quad (2.114)$$

2.11 Kombinovaný drift gradient-zakřivení

Drift zakřivení a gradientní drift se vždy objevují společně a oba míří stejným směrem, protože ∇B míří opačným směrem než \mathbf{F}_c . Proto mohou být tyto dva driftы jednoduše sečteny:

$$\mathbf{v}_{GC} = \mathbf{v}_G + \mathbf{v}_C = -\frac{\frac{1}{2}mv_{\perp}^2}{qB^3} (\nabla B) \times \mathbf{B} - \frac{mv_{\parallel}^2}{qB^4} [(\hat{\mathbf{B}} \cdot \nabla) \hat{\mathbf{B}}] \times \mathbf{B}. \quad (2.115)$$

Jestliže neexistují objemové proudy (např. ve vakuu), takže $\nabla \times \mathbf{B} = 0$, umožňuje vektorová identita (2.83) zápis v kompaktnější podobě

$$\mathbf{v}_{GC} = -\frac{m}{qB^4} (v_{\parallel}^2 + \frac{1}{2}v_{\perp}^2) (\nabla \frac{1}{2}B^2) \times \mathbf{B}. \quad (2.116)$$

V zemské magnetosféře blízko rovníku gradientní drift (B klesá s výškou) a drift zakřivení způsobují pomalý drift kladně nabitých částic západním směrem a záporně nabitých částic východním směrem, tzv. prstencový proud.

2.12 Pohyb nabitých částic v pomalém časově proměnném el. poli

V následujících kapitolách budeme analyzovat pohyb nabitých částic v přítomnosti časově proměnných polí. V prvních dvou případech budeme uvažovat kombinaci homogenního časově proměnného el. pole a homogenního magnetostatického pole \mathbf{B} . Tento předpoklad je splněn pokud je toto magnetostatické pole mnohem větší než magnetické pole indukované časovou změnou \mathbf{E} . El. pole můžeme považovat za homogenní, pokud jsou jeho prostorové změny zanedbatelné vzhledem ke gyračnímu poloměru.

2.12.1 Pohybová rovnice a polarizační drift

Na okamžik budeme předpokládat, že charakteristický čas změny el. pole je mnohem větší než gyrační perioda. Složka rychlosti částice modél mg siločar je dána vztahem $m d\mathbf{v}_{\parallel}/dt = q\mathbf{E}_{\parallel}$, takže můžeme obecně psát

$$\mathbf{v}_{\parallel}(t) - \mathbf{v}_{\parallel}(0) = \frac{q}{m} \int_0^t \mathbf{E}_{\parallel}(t') dt', \quad (2.117)$$

což nám zatím nepřináší žádnou novou zajímavou informaci.

Protože pole \mathbf{E} je pomalu se měnící, nečekáme, že složka rychlosti kolmá na mg siločary se bude příliš lišit od stacionárního případu. Proto je rozumné hledat analogické řešení k řešení ve tvaru $\mathbf{v}_{\perp} = \mathbf{v}'_{\perp} + \mathbf{v}_E$, tj.

$$\mathbf{v}_{\perp} = \mathbf{v}'_{\perp} + \mathbf{v}_E + \mathbf{v}_p, \quad (2.118)$$

kde $\mathbf{v}_E = \mathbf{E} \times \mathbf{B}/B^2$ je elektromagnetická driftová rychlost, která se s časem pomalu mění. Dosazení tohoto vztahu do kolmé složky pohybové rovnice dává

$$m \frac{d}{dt} (\mathbf{v}'_{\perp} + \mathbf{v}_E + \mathbf{v}_p) = q [\mathbf{E}_{\perp} + (\mathbf{v}'_{\perp} + \mathbf{v}_E + \mathbf{v}_p) \times \mathbf{B}]. \quad (2.119)$$

Protože také $\mathbf{v}_E = \mathbf{E}_{\perp} \times \mathbf{B}/B^2$, můžeme vztah přepsat jako

$$m \frac{d\mathbf{v}'_{\perp}}{dt} + m \frac{d}{dt} \left(\frac{\mathbf{E}_{\perp} \times \mathbf{B}}{B^2} \right) + m \frac{d\mathbf{v}_p}{dt} = q \mathbf{v}'_{\perp} \times \mathbf{B} + q \mathbf{v}_p \times \mathbf{B}. \quad (2.120)$$

Jestliže položíme

$$\mathbf{v}_p = \frac{m}{qB^2} \left(\frac{\partial \mathbf{E}_{\perp}}{\partial t} \right), \quad (2.121)$$

můžeme rovnici (2.120) přepsat jako

$$m \frac{d\mathbf{v}'_{\perp}}{dt} + m \frac{d\mathbf{v}_p}{dt} = q \mathbf{v}'_{\perp} \times \mathbf{B}. \quad (2.122)$$

Pokud by se druhý člen na levé straně dal položit roven nule, jde o rovnici, která popisuje kruhový pohyb kolem mg siločar. Porovnáme-li relativní velikosti druhého členu nalevo s pravou stranou rovnice, dostaneme

$$\frac{|m d\mathbf{v}_p/dt|}{|q \mathbf{v}'_{\perp} \times \mathbf{B}|} = \frac{|(m^2/qB^2)(\partial^2 \mathbf{E}_{\perp}/\partial^2 t^2)|}{|q \mathbf{v}'_{\perp} B|} = |(E_{\perp}/B)/v'_{\perp}| (\omega^2 m^2)/(q^2 B^2) = |v_E/v'_{\perp}| (\omega/\Omega_c)^2, \quad (2.123)$$

kde jsme předpokládali, že \mathbf{E}_{\perp} je harmonicky časově proměnná veličina s kruhovou frekvencí ω . Bude-li tato frekvence mnohem menší než cyklotronová frekvence Ω_c , tj.

$$\omega \ll \Omega_c \quad (2.124)$$

a pokud je člen $|v_E/v'_{\perp}|$ rovněž malý, můžeme člen $m(d\mathbf{v}_p/dt)$ ve srovnání s jinými členy rovnice (2.122) zanedbat a získáme rovnici

$$m \frac{d\mathbf{v}'_{\perp}}{dt} = q \mathbf{v}'_{\perp} \times \mathbf{B}, \quad (2.125)$$

která je identická případu statických polí. Z toho důvodu odpovídá \mathbf{v}'_{\perp} obvyklému kruhovému pohybu kolem mg siločar a nezávisí na změnách el. pole. Následující dva typy rychlostí tento kruhový pohyb doplňují:

$$v_E = \frac{\mathbf{E}_{\perp} \times \mathbf{B}}{B^2} \quad (2.126)$$

$$v_p = \frac{m}{qB^2} \left(\frac{\partial \mathbf{E}_{\perp}}{\partial t} \right). \quad (2.127)$$

Pomalé změny el. pole tedy způsobí drift s rychlostí v_p nazývaný *polarizační driftová rychlost*.

Protože v_p má opačný směr pro částice opačného znaménka, časově závislé el. pole produkuje čistý polarizační proud v neutrálním plazmatu a plazma se tedy chová jako *dielektrikum*. *Hustota polarizačního proudu* \mathbf{J}_p je rychlost toku kladných a záporných nábojů skrz jednotkovou plochu a je dána vztahem

$$\mathbf{J}_p = \frac{1}{\delta V} \sum_i q_i \mathbf{v}_{pi} = \left(\frac{1}{\delta V} \sum_i m_i \right) \frac{1}{B^2} \left(\frac{\partial \mathbf{E}_{\perp}}{\partial t} \right) = \frac{\rho_m}{B^2} \left(\frac{\partial \mathbf{E}_{\perp}}{\partial t} \right), \quad (2.128)$$

kde sčítáme přes všechny kladné a záporné náboje nacházející se v malém objemovém elementu δV a ρ_m je hustota hmotnosti plazmatu.

2.12.2 Dielektrická konstanta plazmatu

Polarizační vlastnosti plazmatu souvisí s časovou změnou el. pole. V konst. poli se totiž mohou elektrony a ionty nerušeně pohybovat, a tedy zachovávat kvazineutralitu. Protože se plazma chová jako *dielektrikum*, můžeme vzít do úvahy hustotu polarizačního proudu \mathbf{J}_p tak, že zavedeme *dielektrickou konstantu* plazmatu. Za tím účelem můžeme rozdělit celkovou hustotu proudu \mathbf{J} na hustotu polarizačního proudu \mathbf{J}_p a hustotu proudu způsobenou jinými zdroji \mathbf{J}_0

$$\mathbf{J} = \mathbf{J}_p + \mathbf{J}_0. \quad (2.129)$$

Kombinací \mathbf{J}_p se členem $\epsilon_0 \partial \mathbf{E}/\partial t$, který se objevuje na pravé straně Maxwellovy rovnice $\nabla \times \mathbf{B}$, dostaneme

$$\epsilon_0 \frac{\partial \mathbf{E}_{\perp}}{\partial t} + \frac{\rho_m}{B^2} \frac{\partial \mathbf{E}_{\perp}}{\partial t} = \epsilon_0 \left(1 + \frac{\rho_m}{\epsilon_0 B^2} \right) \frac{\partial \mathbf{E}_{\perp}}{\partial t} = \epsilon \frac{\partial \mathbf{E}_{\perp}}{\partial t}, \quad (2.130)$$

kde

$$\epsilon = \epsilon_0 \epsilon_r = \epsilon_0 \left(1 + \frac{\rho_m}{\epsilon_0 B^2}\right) \quad (2.131)$$

je *efektivní elektrická permitivita* ve směru kolmém na mg pole. V některých případech můžeme být *relativní permitivita* ϵ_r velmi vysoká.

Výsledná hustota náboje ρ_p , která se akumuluje jako důsledek polarizačního proudu \mathbf{J}_p , musí splňovat rovnici kontinuity

$$\frac{\partial \rho_p}{\partial t} + \nabla \cdot \mathbf{J}_p = 0. \quad (2.132)$$

Z (2.132) a (2.128) máme

$$\rho_p = -\frac{\rho_m}{B^2} \nabla \cdot \mathbf{E}_\perp. \quad (2.133)$$

Celková hustota náboje může být rozdělena na

$$\rho = \rho_0 + \rho_p, \quad (2.134)$$

kde ρ_0 odpovídá \mathbf{J}_0 . Za předpokladu, že paralelní složka el. pole zmizí vidíme, že

$$\nabla \cdot \mathbf{E} = \frac{1}{\epsilon_0} (\rho_0 + \rho_p) = \frac{\rho_0}{\epsilon_0} - \frac{\rho_m}{\epsilon_0 B^2} \nabla \cdot \mathbf{E}. \quad (2.135)$$

Odtud s pomocí (2.131) máme

$$\nabla \cdot \mathbf{E} = \frac{\rho_0}{\epsilon}. \quad (2.136)$$

Hustotu náboje ρ_p můžeme tedy vzít korektně do úvahy zavedením efektivní elektrické permitivity ϵ .

Správnost zavedení efektivní elektrické permitivity plazmatu můžeme dále ověřit výpočtem *celkové hustoty energie* odpovídající poli \mathbf{E} , která je pro dielektrické médium o efektivní permitivitě ϵ dána $\epsilon E^2/2$. *Hustota energie* el. pole je dána jako

$$W_E = \frac{1}{2} \epsilon_0 E^2 \quad (2.137)$$

Abychom vyjádřili dodatečnou driftovou kinetickou energii získanou částicí v důsledku polarizačního driftu, uvědomíme si, že vychýlení gyračního středu $\Delta \mathbf{r}$ pro změnu $\Delta \mathbf{E}_\perp$ za čas Δt je

$$\Delta \mathbf{r} = \mathbf{v}_p \Delta t = \frac{m}{qB^2} \left(\frac{\partial \mathbf{E}_\perp}{\partial t} \right) \Delta t = \frac{m}{qB^2} \Delta \mathbf{E}_\perp. \quad (2.138)$$

Příslušná práce vykonaná el. polem je pak

$$\Delta W = q \mathbf{E}_\perp \cdot (\Delta \mathbf{r}) = \frac{m}{B^2} \mathbf{E}_\perp \cdot (\Delta \mathbf{E}_\perp) = \Delta \left(\frac{1}{2} m E_\perp^2 / B^2 \right). \quad (2.139)$$

Kinetickou energii částice odpovídající polarizačnímu driftu pak vyjádříme s využitím (2.126) jako

$$\Delta W = \Delta \left(\frac{1}{2} m v_E^2 \right). \quad (2.140)$$

Sečteme-li přes všechny částice v jednotkovém objemu příspěvky, dostaneme celkovou změnu energie systému

$$\Delta W_V = \Delta \left(\frac{1}{2} \rho_m v_E^2 \right) = \Delta \left(\frac{1}{2} \rho_m E_\perp^2 / B^2 \right). \quad (2.141)$$

Hustota kinetické energie odpovídající kruhovému pohybu částice není ovlivněna změnami el. pole. Celková hustota energie $W_T = W_E + W_V$ odpovídající el. poli je

$$W_T = \frac{1}{2} \epsilon_0 E^2 + \frac{1}{2} \rho_m v_E^2 = \frac{1}{2} \epsilon_0 E^2 \left(1 + \frac{\rho_m}{\epsilon_0 B^2} \right) = \frac{1}{2} \epsilon E^2 \quad (2.142)$$

za předpokladu, že neexistuje paralelní složka el. pole. Tento výsledek dokončuje ověření správnosti zavedení efektivní el. permitivity plazmatu.

Kapitola 3

Základy kinetické teorie plazmatu

3.1 Úvod

Plazma je systém obsahující velké množství interagujících částic, takže je vhodné využít pro jeho analýzu statistický přístup.

3.2 Fázový prostor

V každém časovém okamžiku je částice plazmatu lokalizována pomocí polohového vektoru \mathbf{r}

$$\mathbf{r} = x\tilde{\mathbf{x}} + y\tilde{\mathbf{y}} + z\tilde{\mathbf{z}}, \quad (3.1)$$

kde $\tilde{\mathbf{x}}$, $\tilde{\mathbf{y}}$ a $\tilde{\mathbf{z}}$ označuje jednotkové vektory ve směru os x , y a z . Rychlost těžiště částice je dána vektorem

$$\mathbf{v} = v_x\tilde{\mathbf{x}} + v_y\tilde{\mathbf{y}} + v_z\tilde{\mathbf{z}}, \quad (3.2)$$

kde $v_x = dx/dt$, $v_y = dy/dt$ a $v_z = dz/dt$.

Analogicky ke konfiguračnímu prostoru definovanému souřadnicemi poloh (x, y, z) zavedeme rychlostní prostor (v_x, v_y, v_z) (viz obr. 3.2).

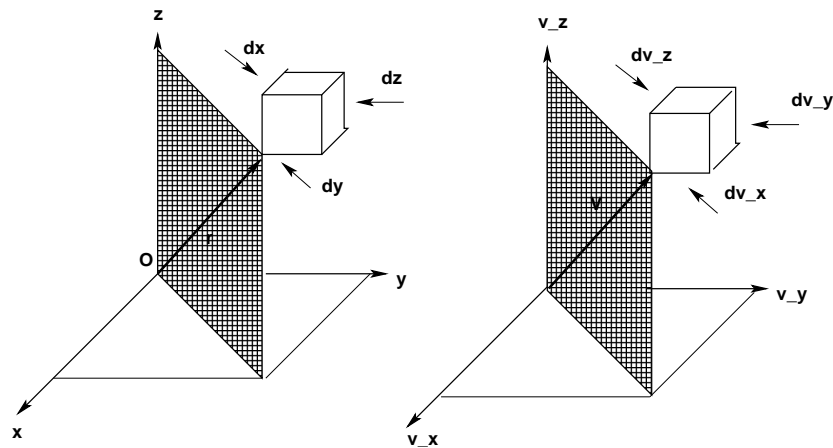
3.2.1 Jednočásticový fázový prostor

Klasická mechanika - dynamický stav každé částice určen polohovým vektorem a vektorem rychlosti \Rightarrow zavádíme fázový prostor (x, y, z, v_x, v_y, v_z) (μ -prostor).

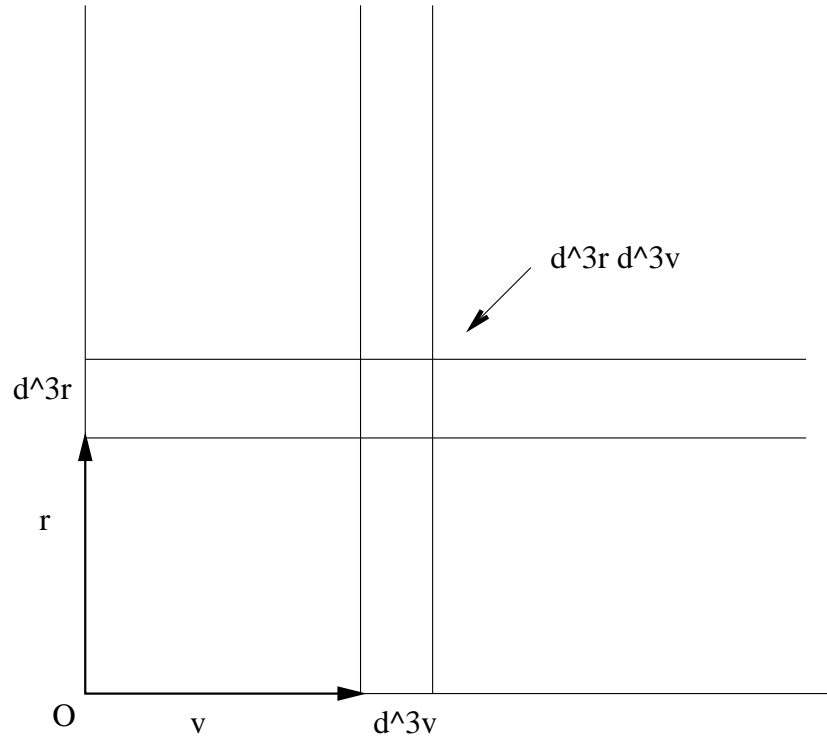
Dynamický stav každé částice reprezentován jedním bodem. Když se částice pohybuje, její reprezentativní bod opisuje trajektorii ve fázovém prostoru. Systém N částic je v každém okamžiku popsán N body fázového μ -prostoru.

3.2.2 Vícečásticový fázový prostor

Γ -prostor: systém N částic bez vnitřních stupňů volnosti reprezentován jedním bodem v $6N$ -dim prostoru, $3N$ souřadnice poloh $(\mathbf{r}_1, \mathbf{r}_2, \dots, \mathbf{r}_N)$ a $3N$ souřadnice rychlostí $(\mathbf{v}_1, \mathbf{v}_2, \dots, \mathbf{v}_N)$. Jeden bod v Γ -prostoru koresponduje s mikroskopickým



Obrázek 3.1: Konfigurační a rychlostní prostor.



Obrázek 3.2: Schematické znázornění objemového elementu $d^3r d^3v$ se souřadnicemi \mathbf{r} a \mathbf{v} v šesti-rozměrném prostoru.

stavem celého systému částic.

3.3 Objemové elementy

Malý objemový element v konfiguračním prostoru je dán jako $d^3r = dx dy dz$. Zde konečně velký objemový element obsahující dostatečné množství částic. Na druhou stranu dostatečně malý ve srovnání s charakteristickými rozměry prostorových změn fyzikálních veličin. Pokud v plynu obsahujícím 10^{18} molekul/m³ vezmeme v úvahu např. $d^3r = 10^{-12}$ m³ (bod), nachází se v objemu d^3r stále ještě 10^6 molekul.

Ve fázovém prostoru (μ -prostoru) je diferenciální objemový element zobrazen jako 6D kostka:

$$d^3r d^3v = dx dy dz dv_x dv_y dv_z, \quad (3.3)$$

Počet bodů uvnitř objemového elementu $d^3r d^3v$ je obecně funkcí času a polohy objemového elementu ve fázovém prostoru. Souřadnice \mathbf{r} a \mathbf{v} fázového prostoru jsou navzájem nezávislé, protože představují polohu individuálních objemových elementů ve fázovém prostoru.

3.4 Rozdělovací funkce

$d^6 N_\alpha(\mathbf{r}, \mathbf{v}, t)$ počet částic typu α uvnitř objemového elementu $d^3r d^3v$ kolem souřadnic fázového prostoru (\mathbf{r}, \mathbf{v}) v čase t . Rozdělovací funkce ve fázovém prostoru je hustota bodů reprezentujících částice α

$$f_\alpha(\mathbf{r}, \mathbf{v}, t) = \frac{d^6 N_\alpha(\mathbf{r}, \mathbf{v}, t)}{d^3r d^3v} \quad (3.4)$$

$f_\alpha(\mathbf{r}, \mathbf{v}, t)$ je kontinuální, kladná a konečná funkce svých argumentů. Klesá k nule, když se rychlost blíží k nekonečnu.

Rozdělovací funkce je obecně funkcí polohového vektoru $\mathbf{r} \Rightarrow$ nehomogenní plazma.

V rychlostním prostoru může být rozdělovací funkce anizotropní, pokud závisí na orientaci vektoru rychlosti \mathbf{v} , nebo izotropní pokud nezávisí na orientaci \mathbf{v} , ale pouze na jeho velikosti, tj. na rychlosti částice $v = |\mathbf{v}|$.

Plazma v termodynamické rovnováze je popsáno homogenní, izotropní a časově nezávislou rozdělovací funkcí.

Jeden ze základních problémů kinetické teorie je určení rozdělovací funkce daného systému.

3.5 Hustota a průměrná rychlost

Hustota $n_\alpha(\mathbf{r}, t)$

$$n_\alpha(\mathbf{r}, t) = \frac{1}{d^3r} \int_v d^6 N_\alpha(\mathbf{r}, \mathbf{v}, t) \quad (3.5)$$

nebo za použití definice (3.4)

$$n_\alpha(\mathbf{r}, t) = \int_v f_\alpha(\mathbf{r}, \mathbf{v}, t) d^3v. \quad (3.6)$$

Průměrná (driftová) rychlost $\mathbf{u}_\alpha(\mathbf{r}, t)$ je definovaná jako makroskopická rychlost toku částic α v okolí bodu s polohým vektorem \mathbf{r} v čase t

$$\mathbf{u}_\alpha(\mathbf{r}, t) = \frac{1}{n_\alpha(\mathbf{r}, t) d^3r} \int_v \mathbf{v} d^6 N_\alpha(\mathbf{r}, \mathbf{v}, t). \quad (3.7)$$

Použijeme-li definici rozdělovací funkce (3.4) dostáváme

$$\mathbf{u}_\alpha(\mathbf{r}, t) = \frac{1}{n_\alpha(\mathbf{r}, t)} \int_v \mathbf{v} f_\alpha(\mathbf{r}, \mathbf{v}, t) d^3v. \quad (3.8)$$

Tento vztah reprezentuje obvyklý statistický postup pro vyjadřování průměrných hodnot veličin.

$n_\alpha(\mathbf{r}, t)$ a $\mathbf{u}_\alpha(\mathbf{r}, t)$ jsou makroskopické proměnné, které závisí pouze na souřadnicích \mathbf{r} a t .

3.6 Boltzmannova kinetická rovnice

Závislost rozdělovací funkce na nezávislých proměnných (\mathbf{r}, \mathbf{v}) a t se řídí tzv. Boltzmannovou kinetickou rovnicí (BKR). Zde odvodíme bezsrážkovou BKR i obecnou podobu BKR zahrnující vliv interakcí mezi částicemi, aniž bychom explicitně odvodili konkrétní výraz pro srážkový člen.

3.6.1 Bezsrážková BKR

Připomeneme si, že

$$d^6 N_\alpha(\mathbf{r}, \mathbf{v}, t) = f_\alpha(\mathbf{r}, \mathbf{v}, t) d^3r d^3v \quad (3.9)$$

Předpokládejme, že na každou částici působí vnější síla \mathbf{F} . Bez interakcí bude částice za čas dt v bodě:

$$\mathbf{r}'(t + dt) = \mathbf{r}(t) + \mathbf{v} dt \quad (3.10)$$

$$\mathbf{v}'(t + dt) = \mathbf{v}(t) + \mathbf{a} dt, \quad (3.11)$$

kde $\mathbf{a} = \mathbf{F}/m_\alpha$ je zrychlení částice a m_α její hmotnost. \Rightarrow částice α nacházející se v čase t v okolí (\mathbf{r}, \mathbf{v}) uvnitř $d^3r d^3v$ budou za čas dt zaujímat objem $d^3r' d^3v'$ v okolí bodu $(\mathbf{r}', \mathbf{v}')$. Jde o stále stejné částice a neuvažujeme žádné srážky:

$$f_\alpha(\mathbf{r}', \mathbf{v}', t + dt) d^3r' d^3v' = f_\alpha(\mathbf{r}, \mathbf{v}, t) d^3r d^3v. \quad (3.12)$$

Objemový element $d^3r d^3v$ může mít zdeformovaný tvar v důsledku pohybu částic:

$$d^3r' d^3v' = |J| d^3r d^3v, \quad (3.13)$$

kde J označuje Jakobián transformace z (\mathbf{r}, \mathbf{v}) na $(\mathbf{r}', \mathbf{v}')$. Platí $|J| = 1$, takže

$$d^3r' d^3v' = d^3r d^3v \quad (3.14)$$

a z rovnice (3.12) dostáváme

$$[f_\alpha(\mathbf{r}', \mathbf{v}', t + dt) - f_\alpha(\mathbf{r}, \mathbf{v}, t)] d^3r d^3v = 0. \quad (3.15)$$

První člen na levé straně rovnice (3.15) rozvineme do Taylorovy řady okolo $f_\alpha(\mathbf{r}, \mathbf{v}, t)$:

$$\begin{aligned} f_\alpha(\mathbf{r} + \mathbf{v} dt, \mathbf{v} + \mathbf{a} dt, t + dt) &= f_\alpha(\mathbf{r}, \mathbf{v}, t) + \left[\frac{\partial f_\alpha}{\partial t} + (v_x \frac{\partial f_\alpha}{\partial x} + v_y \frac{\partial f_\alpha}{\partial y} + \right. \\ &\quad \left. v_z \frac{\partial f_\alpha}{\partial z}) + (a_x \frac{\partial f_\alpha}{\partial v_x} + a_y \frac{\partial f_\alpha}{\partial v_y} + a_z \frac{\partial f_\alpha}{\partial v_z}) \right] dt, \end{aligned} \quad (3.16)$$

přičemž zanedbáváme členy řádu $(dt)^2$ a vyšší. Použijeme-li operátor nabra

$$\nabla = \tilde{\mathbf{x}} \frac{\partial}{\partial x} + \tilde{\mathbf{y}} \frac{\partial}{\partial y} + \tilde{\mathbf{z}} \frac{\partial}{\partial z} \quad (3.17)$$

a podobně definujeme nabra operator v rychlostním prostoru

$$\nabla_v = \tilde{\mathbf{x}} \frac{\partial}{\partial v_x} + \tilde{\mathbf{y}} \frac{\partial}{\partial v_y} + \tilde{\mathbf{z}} \frac{\partial}{\partial v_z}, \quad (3.18)$$

dostáváme z (3.16)

$$f_\alpha(\mathbf{r} + \mathbf{v}dt, \mathbf{v} + \mathbf{a}dt, t + dt) = f_\alpha(\mathbf{r}, \mathbf{v}, t) + \left[\frac{\partial f_\alpha(\mathbf{r}, \mathbf{v}, t)}{\partial t} + \mathbf{v} \cdot \nabla f_\alpha(\mathbf{r}, \mathbf{v}, t) + \mathbf{a} \cdot \nabla_v f_\alpha(\mathbf{r}, \mathbf{v}, t) \right] dt. \quad (3.19)$$

Po dosazení do vztahu (3.15) máme

$$\frac{\partial f_\alpha(\mathbf{r}, \mathbf{v}, t)}{\partial t} + \mathbf{v} \cdot \nabla f_\alpha(\mathbf{r}, \mathbf{v}, t) + \mathbf{a} \cdot \nabla_v f_\alpha(\mathbf{r}, \mathbf{v}, t) = 0, \quad (3.20)$$

což je Boltzmannova kinetická rovnice v bezsrážkovém případě.

Tuto rovnici můžeme přepsat do tvaru

$$\frac{\mathcal{D}f_\alpha(\mathbf{r}, \mathbf{v}, t)}{\mathcal{D}t} = 0, \quad (3.21)$$

kde operátor

$$\frac{\mathcal{D}}{\mathcal{D}t} = \frac{\partial}{\partial t} + \mathbf{v} \cdot \nabla + \mathbf{a} \cdot \nabla_v \quad (3.22)$$

představuje úplnou derivaci vzhledem k času, ve fázovém prostoru. \Rightarrow zákon zachování hustoty bodů ve fázovém prostoru, tzv. *Liouwillův teorém* - srážky stejně jako radiační ztráty a procesy vzniku a zániku částic nepovažujeme za důležité.

3.6.2 Jakobián transformace ve fázovém prostoru

3.6.3 Vliv interakcí mezi částicemi

Vliv interakcí mezi částicemi? \Rightarrow modifikace vztahu (3.20). Díky srážkám mohou během času dt některé částice α , které byly původně v $d^3r d^3v$, z tohoto elementu zmizet a obráceně jiné částice, které byly mimo tento objemový element, se v něm mohou objevit. Čistý zisk nebo úbytek částic α z $d^3r d^3v$ způsobený srážkami v průběhu časového intervalu dt označíme

$$\left(\frac{\delta f_\alpha(\mathbf{r}, \mathbf{v}, t)}{\delta t} \right)_{srazk} d^3r d^3v dt, \quad (3.23)$$

kde $(\delta f_\alpha(\mathbf{r}, \mathbf{v}, t)/\delta t)_{srazk}$ představuje rychlost změny $f_\alpha(\mathbf{r}, \mathbf{v}, t)$ díky srážkám. Pokud tedy uvažujeme srážky, musíme vztah (3.15) přepsat jako

$$[f_\alpha(\mathbf{r}', \mathbf{v}', t + dt) - f_\alpha(\mathbf{r}, \mathbf{v}, t)] d^3r d^3v = \left(\frac{\delta f_\alpha(\mathbf{r}, \mathbf{v}, t)}{\delta t} \right)_{srazk} d^3r d^3v dt \quad (3.24)$$

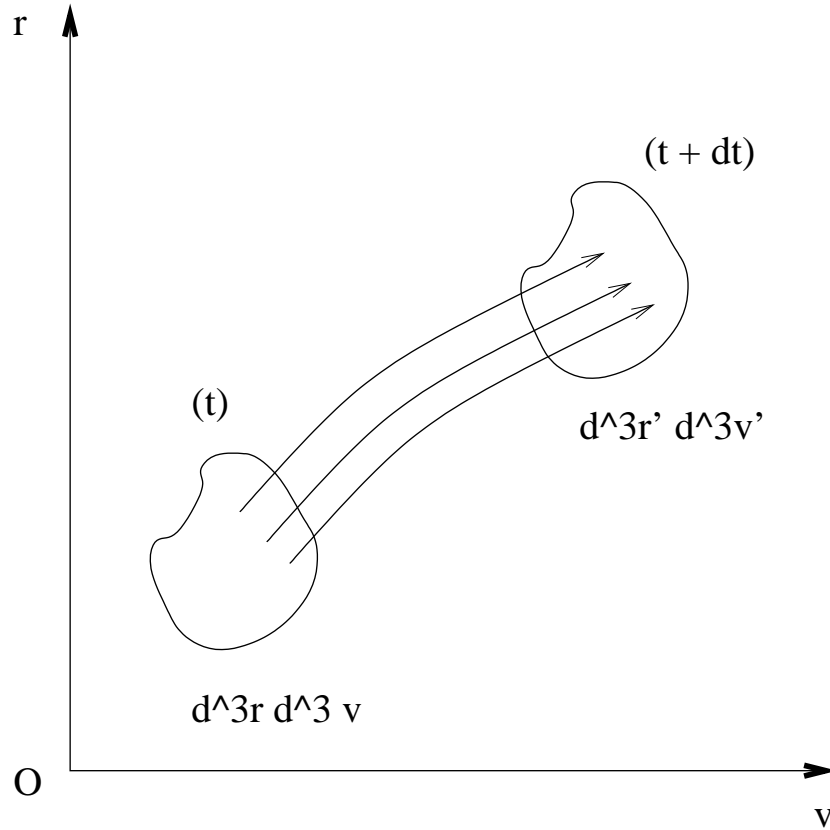
a Boltzmannova rovnice modifikována pro tento případ má tvar

$$\frac{\partial f_\alpha(\mathbf{r}, \mathbf{v}, t)}{\partial t} + \mathbf{v} \cdot \nabla f_\alpha(\mathbf{r}, \mathbf{v}, t) + \mathbf{a} \cdot \nabla_v f_\alpha(\mathbf{r}, \mathbf{v}, t) = \left(\frac{\delta f_\alpha(\mathbf{r}, \mathbf{v}, t)}{\delta t} \right)_{srazk}. \quad (3.25)$$

Za použití operátoru úplného diferenciálu podle času definovaného vztahem (3.22) můžeme tento vztah přepsat do kompaktní podoby

$$\frac{\mathcal{D}f_\alpha(\mathbf{r}, \mathbf{v}, t)}{\mathcal{D}t} = \left(\frac{\delta f_\alpha(\mathbf{r}, \mathbf{v}, t)}{\delta t} \right)_{srazk}. \quad (3.26)$$

Přesná podoba srážkového členu tímto ale není definována.



Obrázek 3.3: Schematické znázornění pohybu objemového elementu ve fázovém prostoru a částic vstupujících nebo vystupujících z tohoto elementu v důsledku srážek.

3.7 Relaxační model pro srážkový člen

Uvažujeme velmi jednoduché vyjádření srážkového členu, tzv. Krookův model nebo relaxační model. Existuje i mnohem propracovanější vyjádření, např. Boltzmannův srážkový integrál nebo Fokker-Planckův srážkový člen.

Předpokládá se, že srážky obnovují lokální rovnováhu (lokálně rovnovážná rozdělovací fce $f_{\alpha 0}(\mathbf{r}, \mathbf{v})$). Pokud nepůsobí externí síly, systém, který původně není v rovnováze a je popsán rozdělovací funkcí $f_{\alpha}(\mathbf{r}, \mathbf{v}, t)$, dosáhne v průběhu času díky srážkám lokální rovnováhy podle exponenciálního zákona. Doba charakteristická pro tento proces je tzv. relaxační doba τ . Relaxační doba řádově odpovídá době mezi dvěma srážkami a může být rovněž vyjádřena jako ν^{-1} , kde ν je relaxační srážková frekvence. Model byl původně vyvinut Krookem:

$$\left(\frac{\delta f_{\alpha}(\mathbf{r}, \mathbf{v}, t)}{\delta t} \right)_{srazk} = - \frac{(f_{\alpha} - f_{\alpha 0})}{\tau}. \quad (3.27)$$

Podle tohoto vztahu pro srážkový člen platí, že když $f_{\alpha} = f_{\alpha 0}$ máme $(\delta f_{\alpha}(\mathbf{r}, \mathbf{v}, t)/\delta t)_{srazk} = 0$, takže ve stavu lokální rovnováhy se rozdělovací funkce díky srážkám nemění.

Fyzikální smysl relaxačního modelu? Uvažujme BKR se srážkovým členem bez vnějších sil a prostorových gradientů, $f_{\alpha 0}$ a τ jsou na čase nezávislé:

$$\frac{\partial f_{\alpha}}{\partial t} = - \frac{(f_{\alpha} - f_{\alpha 0})}{\tau}, \quad (3.28)$$

což můžeme přepsat jako

$$\frac{\partial f_{\alpha}}{\partial t} + \frac{f_{\alpha}}{\tau} = \frac{f_{\alpha 0}}{\tau}. \quad (3.29)$$

Řešení této jednoduché nehomogenní diferenciální rovnice dostaneme pomocí řešení příslušné homogenní rovnice, tj. $C e^{-t/\tau}$ (C je konstanta). Kompletní řešení rovnice je tedy

$$f_{\alpha}(\mathbf{v}, t) = f_{\alpha 0} + [f_{\alpha}(\mathbf{v}, 0) - f_{\alpha 0}] e^{-t/\tau}. \quad (3.30)$$

Tedy, rozdíl mezi f_{α} a $f_{\alpha 0}$ exponenciálně klesá v čase rychlostí, která odpovídá relaxační srážkové frekvenci $\nu = 1/\tau$.

Užitečný srážkový model, v mnoha případech vede k výsledkům téměř identickým s těmi, které získáme pomocí Boltzmannova srážkového integrálu. Především vhodný pro slabě ionizované plazma (pouze srážky iontů s neutrály). Ale relaxační model se dá použít pouze pro srážky částic přibližně stejných hmotností.

3.8 Vlasovova rovnice

Aproximace - pohyb částic plazmatu je řízen jednak vnějšími silovými poli a jednak makroskopicky vystředovanými

Vlasovova rovnice je parciální diferenciální rovnice, která popisuje časový vývoj rozdělovací funkce ve fázovém prostoru a která přímo využívá makroskopicky vystředovaných elektromagnetických polí. Tuto rovnici můžeme získat z Boltzmannovy rovnice (3.20), když zahrneme do silového členu makroskopická pole

$$\frac{\partial f_\alpha}{\partial t} + \mathbf{v} \cdot \nabla f_\alpha + \frac{1}{m_\alpha} [\mathbf{F}_{ext} + q_\alpha (\mathbf{E}_{int} + \mathbf{v} \times \mathbf{B}_{int})] \cdot \nabla_v f_\alpha = 0. \quad (3.31)$$

Zde \mathbf{F}_{ext} představuje vnější síly včetně síly Lorentzovi odpovídající externě přiloženým elektrickým a magnetickým polím a \mathbf{E}_{int} , \mathbf{B}_{int} jsou vystředované vnitřní elektrické a magnetické pole vznikající v důsledku přítomnosti a pohybu všech nabitých částic uvnitř plazmatu. Aby byly vnitřní makroskopické elmag pole \mathbf{E}_{int} a \mathbf{B}_{int} konzistentní s makroskopickým nábojem a proudy existující v plazmatu, musí splňovat Maxwellovy rovnice

$$\nabla \cdot \mathbf{E}_{int} = \frac{\rho}{\varepsilon_0} \quad (3.32)$$

$$\nabla \cdot \mathbf{B}_{int} = 0 \quad (3.33)$$

$$\nabla \times \mathbf{E}_{int} = -\frac{\partial \mathbf{B}_{int}}{\partial t} \quad (3.34)$$

$$\nabla \times \mathbf{B}_{int} = \mu_0 \left(\mathbf{J} + \varepsilon_0 \frac{\partial \mathbf{E}_{int}}{\partial t} \right), \quad (3.35)$$

kde hustota náboje v plazmatu ρ a hustota proudu v plazmatu \mathbf{J} jsou dány výrazy

$$\rho(\mathbf{r}, t) = \sum_\alpha q_\alpha n_\alpha(\mathbf{r}, t) = \sum_\alpha q_\alpha \int_v f_\alpha(\mathbf{r}, \mathbf{v}, t) d^3v \quad (3.36)$$

$$\mathbf{J}(\mathbf{r}, t) = \sum_\alpha q_\alpha n_\alpha(\mathbf{r}, t) \mathbf{u}_\alpha(\mathbf{r}, t) = \sum_\alpha q_\alpha \int_v \mathbf{v} f_\alpha(\mathbf{r}, \mathbf{v}, t) d^3v, \quad (3.37)$$

kde sumace probíhá přes různé nabitě částice v plazmatu a $\mathbf{u}_\alpha(\mathbf{r}, t)$ je makroskopická průměrná rychlost pro částice typu α daná vztahem (3.8).

Rovnice (3.31 až (3.35) představují kompletní soustavu self-konzistentních rovnic, které se musí řešit zároveň. Takže např. v iterativní postupu začneme s nějakými přibližnými hodnotami $\mathbf{E}_{int}(\mathbf{r}, t)$ a $\mathbf{B}_{int}(\mathbf{r}, t)$. Vyřešíme rovnici (3.31 a získáme $f_\alpha(\mathbf{r}, \mathbf{v}, t)$ pro různé typy částic. Z rovnic (3.36) a (3.37) pak za použití vypočítaných rozdělovacích funkcí f_α dostáváme hustotu náboje a proudu (ρ a \mathbf{J}) v plazmatu. Jejich velikosti pak substitujeme do Maxwellových rovnic, které řešíme pro $\mathbf{E}_{int}(\mathbf{r}, t)$ a $\mathbf{B}_{int}(\mathbf{r}, t)$. Nyní hodnoty vystředovaných makroskopických elmag polí opět dosadíme do Vlasovovy rovnice a pokračujeme v postupu znovu dokola, abychom získali self-konzistentní řešení pro rozdělovací funkce jednotlivých typů částic.

Ačkoliv Vlasovova rovnice explicitně nezahrnuje srážkový člen na pravé straně, tj. nebere v úvahu krátkodosahové srážky, není až tak v tomto směru restriktivní, jak by se mohlo zdát, protože část efektů spojených s interakcí částic je už zahrnuta v Lorentzově síle přes vnitřní self-konzistentní vystředované elmag pole.

Kapitola 4

Střední hodnoty a makroskopické veličiny

4.1 Střední hodnota fyzikální veličiny

Ke každé částici v plazmatu můžeme přiřadit nějakou její vlastnost $\chi(\mathbf{r}, \mathbf{v}, t)$.

Celková velikost veličiny $\chi(\mathbf{r}, \mathbf{v}, t)$ pro částice α uvnitř objemového elementu fázového prostoru $d^3r d^3v$ je

$$\chi(\mathbf{r}, \mathbf{v}, t) d^3r d^3v N_\alpha(\mathbf{r}, \mathbf{v}, t) = \chi(\mathbf{r}, \mathbf{v}, t) f_\alpha(\mathbf{r}, \mathbf{v}, t) d^3r d^3v. \quad (4.1)$$

Velikost této veličiny uvnitř objemového elementu d^3r nezávisle na rychlosti

$$d^3r \int_v \chi(\mathbf{r}, \mathbf{v}, t) f_\alpha(\mathbf{r}, \mathbf{v}, t) d^3v. \quad (4.2)$$

Střední hodnota

$$\langle \chi(\mathbf{r}, \mathbf{v}, t) \rangle_\alpha = \frac{1}{n_\alpha(\mathbf{r}, t)} \int_v \chi(\mathbf{r}, \mathbf{v}, t) f_\alpha(\mathbf{r}, \mathbf{v}, t) d^3v. \quad (4.3)$$

4.2 Driftová a tepelná rychlost

Nechť $\chi(\mathbf{r}, \mathbf{v}, t) = \mathbf{v} \Rightarrow$ střední neboli *driftová* (unášivou) rychlost $\mathbf{u}_\alpha(\mathbf{r}, t)$

$$\mathbf{u}_\alpha(\mathbf{r}, t) = \langle \mathbf{v} \rangle_\alpha = \frac{1}{n_\alpha(\mathbf{r}, t)} \int_v \mathbf{v} f_\alpha(\mathbf{r}, \mathbf{v}, t) d^3v, \quad (4.4)$$

Pokud $\chi(\mathbf{r}, \mathbf{v}, t)$ je nezávislá na rychlosti částic

$$\langle \chi(\mathbf{r}, t) \rangle_\alpha = \chi(\mathbf{r}, t), \quad (4.5)$$

takže např. $\langle \mathbf{u}_\alpha \rangle = \mathbf{u}_\alpha$.

Rychlost tepelného neuspořádaného pohybu neboli *náhodná rychlost* je definována vzhledem k $\mathbf{u}_\alpha(\mathbf{r}, t)$ takto

$$\mathbf{V}_\alpha = \mathbf{v} - \mathbf{u}_\alpha. \quad (4.6)$$

Následně vždy platí, že $\langle \mathbf{V}_\alpha \rangle = 0$, neboť $\langle \mathbf{v} \rangle_\alpha = \mathbf{u}_\alpha$.

4.3 Tok

Makroskopické veličiny *hustota proudu částic* (nebo *tok částic*), *tenzor tlaku* a *vektor toku tepla* (nebo *tok tepelné energie*) zahrnují vždy *tok* nějaké mikroskopické veličiny $\chi(\mathbf{r}, \mathbf{v}, t)$. Tok $\chi(\mathbf{r}, \mathbf{v}, t)$ je definován jako velikost veličiny $\chi(\mathbf{r}, \mathbf{v}, t)$ přenesené skrze daný povrch na jednotku plochy a jednotku času.

Uvažujme povrchový element

$$d\mathbf{S} = dS \tilde{\mathbf{n}}, \quad (4.7)$$

kde $\tilde{\mathbf{n}}$ je jednotkový vektor ve směru normály povrchového elementu. Konveční orientace normály $\tilde{\mathbf{n}}$:

- pro uzavřený povrch \Rightarrow kladná normála ven,
- pro otevřený povrch \Rightarrow postup obvodem se jeví proti směru hodinových ručiček ze směru normály.

Částice v plazmatu se pohybují skrz povrchový element $d\mathbf{S}$ nesouce s sebou vlastnost $\chi(\mathbf{r}, \mathbf{v}, t)$. Počet těchto částic typu za čas dt ?

Částice mající rychlost $\langle \mathbf{v}, \mathbf{v} + d\mathbf{v} \rangle$ a projdou skrze $d\mathbf{S}$ v časovém intervalu $\langle t, t + dt \rangle$ musí ležet v objemu hranolu o základně dS a stěně vdt . Objem hranolu:

$$d^3r = d\mathbf{S} \cdot \mathbf{v} dt = \tilde{\mathbf{n}} \cdot \mathbf{v} dS dt. \quad (4.8)$$

Počet těchto částic v tomto objemu:

$$f_\alpha(\mathbf{r}, \mathbf{v}, t) d^3r d^3v = f_\alpha(\mathbf{r}, \mathbf{v}, t) \tilde{\mathbf{n}} \cdot \mathbf{v} dS dt d^3v, \quad (4.9)$$

\Rightarrow celková přenesená veličnost $\chi(\mathbf{r}, \mathbf{v}, t)$ během času dt skrze plochu $\tilde{\mathbf{n}}dS$:

$$\int_v \chi(\mathbf{r}, \mathbf{v}, t) f_\alpha(\mathbf{r}, \mathbf{v}, t) \tilde{\mathbf{n}} \cdot \mathbf{v} d^3v dS dt. \quad (4.10)$$

Čistý zisk transportu (tok) veličiny $\chi(\mathbf{r}, \mathbf{v}, t)$ ve směru $\tilde{\mathbf{n}}$:

$$\Phi_{\alpha n}(\chi) = \int_v \chi(\mathbf{r}, \mathbf{v}, t) f_\alpha(\mathbf{r}, \mathbf{v}, t) \tilde{\mathbf{n}} \cdot \mathbf{v} d^3v \quad (4.11)$$

nebo za použití symbolů pro střední hodnotu

$$\Phi_{\alpha n}(\chi) = n_\alpha(\mathbf{r}, t) \langle \chi(\mathbf{r}, \mathbf{v}, t) \tilde{\mathbf{n}} \cdot \mathbf{v} \rangle_\alpha = n_\alpha \langle \chi v_n \rangle_\alpha, \quad (4.12)$$

kde $v_n = \tilde{\mathbf{n}} \cdot \mathbf{v}$ označuje komponentu \mathbf{v} ve směru jednotkového vektoru $\tilde{\mathbf{n}}$.

- $\chi(\mathbf{r}, \mathbf{v}, t)$ je skalární veličina $\Rightarrow \Phi_{\alpha n}(\chi)$ je komponenta vektoru toku $\Phi_\alpha(\chi)$ ve směru $\tilde{\mathbf{n}}$, tj.

$$\Phi_{\alpha n}(\chi) = \tilde{\mathbf{n}} \cdot \Phi_\alpha(\chi), \quad (4.13)$$

kde

$$\Phi_\alpha(\chi) = n_\alpha \langle \chi \mathbf{v} \rangle_\alpha. \quad (4.14)$$

- $\chi(\mathbf{r}, \mathbf{v}, t)$ je vektorová veličina $\Rightarrow \hat{\Phi}_\alpha(\chi)$ je tenzor (2. řádu) toku:

$$\hat{\Phi}_\alpha(\chi) = n_\alpha \langle \chi \otimes \mathbf{v} \rangle_\alpha. \quad (4.15)$$

- $\hat{\chi}(\mathbf{r}, \mathbf{v}, t)$ je tenzor 2. řádu \Rightarrow tok ve tvaru tenzoru 3. řádu a tak dále.

Můžeme oddělit příspěvek díky driftové rychlosti $\mathbf{u}_\alpha(\mathbf{r}, t)$ a příspěvek související s náhodnou tepelnou rychlostí \mathbf{V}_α :

$$\Phi_{\alpha n}(\chi) = n_\alpha \langle \chi V_{\alpha n} \rangle + n_\alpha \langle \chi u_{\alpha n} \rangle, \quad (4.16)$$

kde $V_{\alpha n} = \tilde{\mathbf{n}} \cdot \mathbf{V}_\alpha$ a $u_{\alpha n} = \tilde{\mathbf{n}} \cdot \mathbf{u}_\alpha$.

Je-li $\mathbf{u}_\alpha = 0$ nebo zvolíme $d\mathbf{S}$ v souřadném systému, který se pohybuje driftovou rychlostí \mathbf{u}_α

$$\Phi_{\alpha n}(\chi) = n_\alpha \langle \chi V_{\alpha n} \rangle, \quad (4.17)$$

4.4 Tok částic

Tok částic: počet částic, které projdou daným povrchem na jednotku plochy za jednotku času. Vezmeme-li $\chi(\mathbf{r}, \mathbf{v}, t) = 1$ ve vztahu (4.12):

$$\Gamma_{\alpha n}(\mathbf{r}, t) = n_\alpha \langle v_n \rangle_\alpha = n_\alpha u_{\alpha n}, \quad (4.18)$$

protože $\langle V_{\alpha n} \rangle = 0$.

Jestliže $\mathbf{u}_\alpha = 0$, můžeme uvažovat tok pouze z kladného směru místo celkového čistého toku

$$\Gamma_{\alpha n}^+(\mathbf{r}, t) = \int_{v(+)} \tilde{\mathbf{n}} \cdot \mathbf{V}_\alpha f_\alpha(\mathbf{r}, \mathbf{v}, t) d^3v, \quad (4.19)$$

kde integrujeme pouze přes rychlosti $\tilde{\mathbf{n}} \cdot \mathbf{V}_\alpha > 0$.

Náhodný tok hmoty v kladném směru $\tilde{\mathbf{n}}$ je tedy dán vztahem $m_\alpha \Gamma_{\alpha n}^+$, kde m_α je hmotnost částic α .

4.5 Tenzor toku hybnosti

... celková hybnost přenesená skrze povrchový element $\tilde{\mathbf{n}}dS$ na jednotku plochy a času.

$$\chi_j = m_\alpha \mathbf{v} \cdot \tilde{\mathbf{j}}, \quad (4.20)$$

kde $\tilde{\mathbf{j}}$ je jednotkový vektor \Rightarrow složka $\Pi_{\alpha j n}(\mathbf{r}, t)$ tenzoru toku hybnosti

$$\Pi_{\alpha j n}(\mathbf{r}, t) = n_\alpha \langle m_\alpha (\tilde{\mathbf{j}} \cdot \mathbf{v})(\tilde{\mathbf{n}} \cdot \mathbf{v}) \rangle_\alpha = \varrho_{m\alpha} \langle v_j v_n \rangle_\alpha, \quad (4.21)$$

kde $\varrho_{m\alpha} = n_\alpha m_\alpha$ je hustota hmotnosti částic α .

Platí ($\langle \mathbf{u}_\alpha \mathbf{V}_\alpha \rangle = \mathbf{u}_\alpha \langle \mathbf{V}_\alpha \rangle = 0$)

$$\Pi_{\alpha j n}(\mathbf{r}, t) = \varrho_{m\alpha} \langle V_j V_n \rangle + \varrho_{m\alpha} u_j u_n \quad (4.22)$$

nebo v tenzorové podobě

$$\hat{\Pi}_\alpha(\mathbf{r}, t) = \varrho_{m\alpha} \langle \mathbf{V}_\alpha \otimes \mathbf{V}_\alpha \rangle + \varrho_{m\alpha} \mathbf{u}_\alpha \otimes \mathbf{u}_\alpha. \quad (4.23)$$

V kartézských souřadnicích definovaných jednotkovými vektory $\tilde{\mathbf{x}} = (1, 0, 0)$, $\tilde{\mathbf{y}} = (0, 1, 0)$, $\tilde{\mathbf{z}} = (0, 0, 1)$ můžeme tenzor toku hybnosti zapsat

$$\begin{aligned} \hat{\Pi}_\alpha &= \tilde{\mathbf{x}} \otimes \tilde{\mathbf{x}} \Pi_{\alpha xx} + \tilde{\mathbf{x}} \otimes \tilde{\mathbf{y}} \Pi_{\alpha xy} + \tilde{\mathbf{x}} \otimes \tilde{\mathbf{z}} \Pi_{\alpha xz} \\ &+ \tilde{\mathbf{y}} \otimes \tilde{\mathbf{x}} \Pi_{\alpha yx} + \tilde{\mathbf{y}} \otimes \tilde{\mathbf{y}} \Pi_{\alpha yy} + \tilde{\mathbf{y}} \otimes \tilde{\mathbf{z}} \Pi_{\alpha yz} \\ &+ \tilde{\mathbf{z}} \otimes \tilde{\mathbf{x}} \Pi_{\alpha zx} + \tilde{\mathbf{z}} \otimes \tilde{\mathbf{y}} \Pi_{\alpha zy} + \tilde{\mathbf{z}} \otimes \tilde{\mathbf{z}} \Pi_{\alpha zz}. \end{aligned} \quad (4.24)$$

nebo podle pravidel maticového násobení

$$\hat{\Pi}_\alpha = (\tilde{\mathbf{x}}, \tilde{\mathbf{y}}, \tilde{\mathbf{z}}) \begin{pmatrix} \Pi_{\alpha xx} & \Pi_{\alpha xy} & \Pi_{\alpha xz} \\ \Pi_{\alpha yx} & \Pi_{\alpha yy} & \Pi_{\alpha yz} \\ \Pi_{\alpha zx} & \Pi_{\alpha zy} & \Pi_{\alpha zz} \end{pmatrix} \begin{pmatrix} \tilde{\mathbf{x}} \\ \tilde{\mathbf{y}} \\ \tilde{\mathbf{z}} \end{pmatrix} \quad (4.25)$$

Obvykle ovšem tenzor 2. řádu zapisujeme jen jako matici 3x3 obsahující prvky $\Pi_{\alpha ij}$.

$\Pi_{\alpha ij} = \Pi_{\alpha ji} \Rightarrow$ matice 3x3 je *symetrická* \Rightarrow pouze 6 prvků tenzoru toku hybnosti na sobě nezávislých.

4.6 Tenzor tlaku

4.6.1 Definice tlaku

Tlak plynu - síla na jednotku plochy vytvářená *chaoticky se pohybujícími* se molekulami plynu díky srážkám se stěnou nádoby obsahující plyn. Tato síla je rovna rychlosti přenosu hybnosti molekul na stěnu nádoby díky tepelnému (chaotickému) pohybu.

Definici tlaku zobecníme na jakýkoliv bod uvnitř plynu (myšlený plošný element $d\mathbf{S} = \tilde{\mathbf{n}}dS$ pohybující se střední rychlostí toku uvnitř plynu). Tlak na $d\mathbf{S}$ - tok hybnosti na plochu $d\mathbf{S}$ díky *náhodnému* pohybu částic.

Definujeme *parciální* tlak každého druhu částic α .

Vzmemme-li $\chi(\mathbf{r}, \mathbf{v}, t) = m_\alpha V_{\alpha j}$, dostaneme prvek $P_{\alpha j n}$ tenzoru tlaku

$$P_{\alpha j n} = \varrho_{m\alpha} \langle V_{\alpha j} V_{\alpha n} \rangle. \quad (4.26)$$

Tenzor tlaku je tedy dán jako

$$\hat{\mathbf{P}}_\alpha = \varrho_{m\alpha} \langle \mathbf{V}_\alpha \otimes \mathbf{V}_\alpha \rangle. \quad (4.27)$$

Z (4.25) získáme vztah mezi tenzorem tlaku $\hat{\mathbf{P}}_\alpha$ a tenzorem toku hybnosti $\hat{\Pi}_\alpha$

$$\hat{\mathbf{P}}_\alpha = \hat{\Pi}_\alpha - \varrho_{m\alpha} \mathbf{u}_\alpha \otimes \mathbf{u}_\alpha. \quad (4.28)$$

4.6.2 Síla na jednotku plochy (způsobená tepelným pohybem)

Mějme malý objemový element ohraničený uzavřeným povrchem S a $d\mathbf{S} = \tilde{\mathbf{n}}dS$ jako element povrchu patřící k S , jehož normála $\tilde{\mathbf{n}}$ směřuje ven.

Předpokládejme na okamžik, že všechny částice α mají stejnou rychlost \mathbf{V}_α .

- \mathbf{V}_α svírá úhel menší než 90° s $\tilde{\mathbf{n}} \Rightarrow$
 $n_\alpha(\mathbf{V}_\alpha \cdot \tilde{\mathbf{n}})dS$ je počet částic, které opouštějí objem \Rightarrow pokles hybnosti plazmatu uzavřeného povrchem S :
 $-n_\alpha m_\alpha \mathbf{V}_\alpha (\mathbf{V}_\alpha \cdot \tilde{\mathbf{n}})dS$, protože $(\mathbf{V}_\alpha \cdot \tilde{\mathbf{n}}) > 0$
- \mathbf{V}_α svírá úhel větší než 90° s $\tilde{\mathbf{n}} \Rightarrow$
 $n_\alpha(\mathbf{V}_\alpha \cdot \tilde{\mathbf{n}})dS$ je počet částic, které přicházejí do objemu \Rightarrow vzrůst hybnosti plazmatu uzavřeného povrchem S :
 $-n_\alpha m_\alpha \mathbf{V}_\alpha (\mathbf{V}_\alpha \cdot \tilde{\mathbf{n}})dS$, protože $(\mathbf{V}_\alpha \cdot \tilde{\mathbf{n}}) < 0$

Zobecněním, rychlost změny hybnosti plazmatu v uzavřeném objemu S , díky výměně částic α skrz povrchový element $\tilde{\mathbf{n}}dS$:

$$-n_\alpha m_\alpha \langle \mathbf{V}_\alpha (\mathbf{V}_\alpha \cdot \tilde{\mathbf{n}}) \rangle dS = -\hat{\mathbf{P}}_\alpha \cdot \tilde{\mathbf{n}}dS \quad (4.29)$$

Síla na jednotku plochy \mathbf{f}_α působící na plošný element $\tilde{\mathbf{n}}dS$ jako výsledek náhodného pohybu částic je

$$\mathbf{f}_\alpha = -\hat{\mathbf{P}}_\alpha \cdot \tilde{\mathbf{n}} = -\rho_{m\alpha} \langle \mathbf{V}_\alpha (\mathbf{V}_\alpha \cdot \tilde{\mathbf{n}}) \rangle. \quad (4.30)$$

Jestliže vezmeme $\tilde{\mathbf{n}} = \tilde{\mathbf{x}}$, máme

$$-\hat{\mathbf{P}}_\alpha \cdot \tilde{\mathbf{n}} = -\tilde{x} P_{\alpha xx} - \tilde{y} P_{\alpha yx} - \tilde{z} P_{\alpha zx}, \quad (4.31)$$

kde $P_{\alpha xx}$ je normála k ploše \Rightarrow hydrostatický tlak, zatímco prvky $P_{\alpha yx}$ a $P_{\alpha zx}$ jsou tlaky díky tangenciálním silám.

4.6.3 Síla na jednotku objemu (způsobená tepelným pohybem)

Sílu na jednotku objemu uvnitř plazmatu způsobená náhodným pohybem získáme integrací (4.29)

$$-\lim_{V \rightarrow 0} \left[\frac{1}{V} \oint_S \hat{\mathbf{P}}_\alpha n dS \right] = -\nabla \cdot \hat{\mathbf{P}}_\alpha \quad (4.32)$$

a z Gaussova teorému

$$-\oint_S \hat{\mathbf{P}}_\alpha n dS = -\int_V \nabla \hat{\mathbf{P}}_\alpha d^3r \quad (4.33)$$

4.6.4 Skalární tlak a absolutí teplota

Důležitá makroskopická veličina je skalární tlak neboli střední hydrostatický tlak:

$$p_\alpha = \frac{1}{3} \sum_{i,j} P_{\alpha i,j} \delta_{i,j} = \frac{1}{3} \sum_i P_{\alpha i,i} = \frac{1}{3} (P_{\alpha xx} + P_{\alpha yy} + P_{\alpha zz}), \quad (4.34)$$

kde $\delta_{i,j}$ je Kronekerovo delta.

Ze vztahu (4.26)

$$p_\alpha = \frac{1}{3} \rho_{m\alpha} \langle V_{\alpha x}^2 + V_{\alpha y}^2 + V_{\alpha z}^2 \rangle \quad (4.35)$$

Protože $V_\alpha^2 = V_{\alpha x}^2 + V_{\alpha y}^2 + V_{\alpha z}^2$, dostaneme

$$p_\alpha = \frac{1}{3} \rho_{m\alpha} \langle V_\alpha^2 \rangle \quad (4.36)$$

Dalším důležitým makroskopickým parametrem je teplota. Absolutní teplota T_α pro částice α je mírou střední kinetické energie náhodného pohybu částic. Z termodynamiky: střední tepelná energie $kT_{\alpha i}/2$ přísluší každému translačnímu stupni volnosti ($i = x, y, z$):

$$\frac{1}{2} kT_{\alpha i} = \frac{1}{2} m_\alpha \langle V_{\alpha i}^2 \rangle \quad (4.37)$$

Jestliže je rozdělení izotropní (např. Maxwell-Boltzmannovo)

$$p_\alpha = P_{\alpha xx} = P_{\alpha yy} = P_{\alpha zz} = \rho_{m\alpha} \langle V_{\alpha i}^2 \rangle \quad (4.38)$$

a tedy dostáváme *stavovou rovnici pro ideální plyn*

$$p_\alpha = n_\alpha k T_\alpha \quad (4.39)$$

Pro Maxwell-Boltzmannovo rozdělení

$$\hat{\mathbf{P}}_\alpha = (\tilde{\mathbf{x}} \otimes \tilde{\mathbf{x}} + \tilde{\mathbf{y}} \otimes \tilde{\mathbf{y}} + \tilde{\mathbf{z}} \otimes \tilde{\mathbf{z}}) p_\alpha = \hat{\mathbf{I}} p_\alpha, \quad (4.40)$$

kde $\hat{\mathbf{I}}$ je jednotkový tenzor

$$\hat{\mathbf{I}} = \begin{pmatrix} 1 & 0 & 0 \\ 0 & 1 & 0 \\ 0 & 0 & 1 \end{pmatrix} \quad (4.41)$$

V tomto případě

$$-\nabla \cdot \hat{\mathbf{P}}_\alpha = -(\tilde{\mathbf{x}} \frac{\partial}{\partial x} p_\alpha + \tilde{\mathbf{y}} \frac{\partial}{\partial y} p_\alpha + \tilde{\mathbf{z}} \frac{\partial}{\partial z} p_\alpha) = -\nabla p_\alpha, \quad (4.42)$$

takže pro *izotropní* rozdělení rychlosti je síla na jednotkový objem způsobená náhodným pohybem dána gradientem skalárního tlaku.

V některých praktických příkladech předpokládáme, že

$$\hat{\mathbf{P}}_\alpha = \tilde{\mathbf{x}} \otimes \tilde{\mathbf{x}} P_{\alpha xx} + \tilde{\mathbf{y}} \otimes \tilde{\mathbf{y}} P_{\alpha yy} + \tilde{\mathbf{z}} \otimes \tilde{\mathbf{z}} P_{\alpha zz} \quad (4.43)$$

nebo

$$\hat{\mathbf{P}}_\alpha = \begin{pmatrix} P_{\alpha xx} & 0 & 0 \\ 0 & P_{\alpha yy} & 0 \\ 0 & 0 & P_{\alpha zz} \end{pmatrix}, \quad (4.44)$$

což vyjadřuje *anizotropii* náhodných rychlostí, ale nepřítomnost tangenciálních sil, tj. viskozity. V tomto případě máme rozdílnou absolutní teplotu $T_{\alpha i}$ pro každý směr.

4.7 Vektor toku tepla

Komponenta vektoru toku tepla $q_{\alpha n}$ je def. jako tok *náhodné* neboli *tepelné energie* skrz povrch s normálou $\tilde{\mathbf{n}}$. Vezmeme $\chi(\mathbf{r}, \mathbf{v}, t) = m_\alpha V_\alpha^2 / 2$ a dostaneme

$$q_{\alpha n} = \mathbf{q}_\alpha \cdot \mathbf{n} = \frac{1}{2} \rho_{m\alpha} \langle V_\alpha^2 \mathbf{V}_\alpha \cdot \mathbf{n} \rangle \quad (4.45)$$

Vektor toku tepla je tedy

$$\mathbf{q}_\alpha = \frac{1}{2} \rho_{m\alpha} \langle V_\alpha^2 \mathbf{V}_\alpha \rangle. \quad (4.46)$$

4.8 Tenzor toku tepelné energie

Standardně můžeme zavést *tenzor 3. řádu toku tepelné energie*

$$\hat{\mathbf{Q}}_\alpha = \rho_{m\alpha} \langle \mathbf{V}_\alpha \otimes \mathbf{V}_\alpha \otimes \mathbf{V}_\alpha \rangle \quad (4.47)$$

a jeho složky

$$Q_{\alpha ijk} = \rho_{m\alpha} \langle V_{\alpha i} V_{\alpha j} V_{\alpha k} \rangle \quad (4.48)$$

Za použití kartézských souřadnic

$$\hat{\mathbf{Q}}_\alpha = \hat{\mathbf{Q}}_{\alpha x} \otimes \tilde{\mathbf{x}} + \hat{\mathbf{Q}}_{\alpha y} \otimes \tilde{\mathbf{y}} + \hat{\mathbf{Q}}_{\alpha z} \otimes \tilde{\mathbf{z}} \quad (4.49)$$

kde každé $\hat{\mathbf{Q}}_{\alpha n}$ ($n = x, y, z$) je *tenzor 2. řádu*

$$\hat{\mathbf{Q}}_{\alpha n} = \begin{pmatrix} Q_{\alpha xxn} & Q_{\alpha xyn} & Q_{\alpha xzn} \\ Q_{\alpha yxn} & Q_{\alpha yyn} & Q_{\alpha yzn} \\ Q_{\alpha zxn} & Q_{\alpha zyn} & Q_{\alpha zzn} \end{pmatrix} \quad (4.50)$$

Abychom získali vztah mezi vektorem toku tepla \mathbf{q}_α a tenzorem toku tepelné energie $\hat{\mathbf{Q}}_\alpha$, přepíšme vztah (4.45) jako

$$q_{\alpha n} = \frac{1}{2} \rho_{m\alpha} (\langle V_{\alpha x}^2 V_{\alpha n} \rangle + \langle V_{\alpha y}^2 V_{\alpha n} \rangle + \langle V_{\alpha z}^2 V_{\alpha n} \rangle) \quad (4.51)$$

a tedy

$$q_{\alpha n} = \frac{1}{2} (Q_{\alpha xxn} + Q_{\alpha yyn} + Q_{\alpha zzn}) \quad (4.52)$$

4.9 Tenzor toku celkové energie

Analogicky jako při definici tenzoru toku tepelné energie

$$E_{\alpha ijk}(\mathbf{r}, t) = \rho_{m\alpha} \langle v_i v_j v_k \rangle_\alpha, \quad (4.53)$$

což představuje jednu z 9 složek *tenzoru toku celkové energie* $\hat{\mathbf{E}}_\alpha(\mathbf{r}, t)$. Tato složka je vlastně součtem tří výrazů

$$\begin{aligned} \langle v_i v_j v_k \rangle_\alpha &= \langle V_{\alpha i} V_{\alpha j} V_{\alpha k} + u_{\alpha i} V_{\alpha j} V_{\alpha k} + u_{\alpha j} V_{\alpha k} V_{\alpha i} \\ &+ u_{\alpha k} V_{\alpha i} V_{\alpha j} + u_{\alpha i} u_{\alpha j} V_{\alpha k} + u_{\alpha j} u_{\alpha k} V_{\alpha i} \\ &+ u_{\alpha k} u_{\alpha i} V_{\alpha j} + u_{\alpha i} u_{\alpha j} u_{\alpha k} \rangle. \end{aligned} \quad (4.54)$$

Neboť $\langle u_{\alpha i} \rangle = u_{\alpha i}$ a $\langle V_{\alpha i} \rangle = 0$ a za použití (4.48) a (4.26)

$$\rho_{m\alpha} \langle v_i v_j v_k \rangle_\alpha = \rho_{m\alpha} u_{\alpha i} u_{\alpha j} u_{\alpha k} + (\mathbf{u}_\alpha, \hat{\mathbf{P}}_\alpha)_{ijk} + Q_{\alpha ijk}, \quad (4.55)$$

kde jsme použili zápis

$$(\mathbf{u}_\alpha, \hat{\mathbf{P}}_\alpha)_{ijk} = u_{\alpha i} P_{\alpha jk} + u_{\alpha j} P_{\alpha ki} + u_{\alpha k} P_{\alpha ij}. \quad (4.56)$$

Takže vztah (4.53) můžeme zapsat ve tvaru tenzoru 3. řádu

$$\hat{\mathbf{E}}_\alpha(\mathbf{r}, t) = \rho_{m\alpha} \langle \mathbf{v} \otimes \mathbf{v} \otimes \mathbf{v} \rangle_\alpha = \rho_{m\alpha} \mathbf{u}_\alpha \otimes \mathbf{u}_\alpha \otimes \mathbf{u}_\alpha + (\mathbf{u}_\alpha, \hat{\mathbf{P}}_\alpha) + \hat{\mathbf{Q}}_\alpha \quad (4.57)$$

Tenzor celkového toku energie je tedy součtem toku energie přenesené *konvektivním* pohybem částic (1. dva členy) a toku *tepelné* energie $\hat{\mathbf{Q}}_\alpha$ způsobeného náhodným tepelným pohybem částic.

4.10 Vyšší momenty rozdělovací funkce

První čtyři *momenty rozdělovací funkce* jsou hustota $n_\alpha(\mathbf{r}, t)$, driftová rychlost $u_{\alpha i}(\mathbf{r}, t)$, tenzor 2. řádu toku hybnosti $\Pi_{\alpha ij}(\mathbf{r}, t)$ a tenzor 3. řádu toku celkové energie $E_{\alpha ijk}(\mathbf{r}, t)$:

$$n_\alpha(\mathbf{r}, t) = \int_v f_\alpha(\mathbf{r}, v, t) d^3v \quad (4.58)$$

$$u_{\alpha i}(\mathbf{r}, t) = \langle v_i \rangle_\alpha = \frac{1}{n_\alpha(\mathbf{r}, t)} \int_v v_i f_\alpha(\mathbf{r}, v, t) d^3v \quad (4.59)$$

$$\Pi_{\alpha ij}(\mathbf{r}, t) = \rho_{m\alpha} \langle v_i v_j \rangle_\alpha = m_\alpha \int_v v_i v_j f_\alpha(\mathbf{r}, v, t) d^3v \quad (4.60)$$

$$E_{\alpha ijk}(\mathbf{r}, t) = \rho_{m\alpha} \langle v_i v_j v_k \rangle_\alpha = m_\alpha \int_v v_i v_j v_k f_\alpha(\mathbf{r}, v, t) d^3v \quad (4.61)$$

Jestliže $u_{\alpha i}(\mathbf{r}, t) = 0$, máme $\mathbf{v}_\alpha = \mathbf{V}_\alpha \Rightarrow$ z tenzoru toku hybnosti $\hat{\mathbf{\Pi}}_\alpha(\mathbf{r}, t)$ se stane tenzor tlaku $\hat{\mathbf{P}}_\alpha$ a z tenzoru toku celkové energie $\hat{\mathbf{E}}_\alpha(\mathbf{r}, t)$ se stane tenzor toku tepelné energie $\hat{\mathbf{Q}}_\alpha$.

Jako formální rozšíření výše uvedených definicí, můžeme, pokud je to nutné, zavést vyšší momenty rozdělovací funkce

$$M_{\alpha ij\dots k}^{(N)}(\mathbf{r}, t) = \int_v v_i v_j \dots v_k f_\alpha(\mathbf{r}, v, t) d^3v, \quad (4.62)$$

kde složky rychlosti v_i se v integrálu objeví N -krát.

Kapitola 5

Rovnovážný stav

5.1 Rozdělovací funkce v rovnovážném stavu

Předpokládáme

- pouze jeden druh částic
- $\mathbf{F}_{ext} = 0$
- homogenně distribuované částice
- časově nezávislé řešení BKR

$$\left(\frac{\delta f}{\delta t}\right)_{\text{sraz}} = 0 \quad (5.1)$$

Později odvodíme výraz pro *rovnovážnou rozdělovací funkci* pomocí Boltzmannova srážkového integrálu, ale nyní budeme jednoduše pracovat s *obecným principem detailní rovnováhy* tak, jak se používá ve statistické fyzice.

5.1.1 Obecný princip detailní rovnováhy a binární srážky

Za rovnovážných podmínek je pravděpodobnost výskytu jakéhokoliv fyzikálního jevu rovna pravděpodobnosti jevu inverzního (kompenzace).

$$f f_1 d^3 v d^3 v_1 = f' f'_1 d^3 v' d^3 v'_1 \quad (5.2)$$

a protože můžeme dokázat, že $d^3 v d^3 v_1 = d^3 v' d^3 v'_1$ dostaneme

$$f(\mathbf{v}) f_1(\mathbf{v}_1) = f'(\mathbf{v}') f'_1(\mathbf{v}'_1) \quad (5.3)$$

Předpoklad, že rychlosti částic nejsou korelované je tzv. předpoklad *molekulárního chaosu*. Dobře platí pokud hustota plynu je tak malá, že střední volná dráha je větší než charakteristický dosah sil mezi částicemi. Ačkoliv toto obecně není případ plazmatu, experiment ukazuje, že Maxwell-Boltzmannova rozdělovací funkce je často použitelná.

5.1.2 Sumační invariant

Je výhodné zavést koncept sumačního invariantu srážky:

$$\chi(\mathbf{v}) + \chi(\mathbf{v}_1) = \chi(\mathbf{v}') + \chi(\mathbf{v}'_1) \quad (5.4)$$

Ze zákona zachování hmotnosti, hybnosti a energie získáváme tyto sumační invarianty:

$$m + m_1 = m + m_1 \quad (5.5)$$

$$m\mathbf{v} + m_1\mathbf{v}_1 = m\mathbf{v}' + m_1\mathbf{v}'_1 \quad (5.6)$$

$$\frac{1}{2}mv^2 + \frac{1}{2}m_1v_1^2 = \frac{1}{2}m(v')^2 + \frac{1}{2}m_1(v'_1)^2 \quad (5.7)$$

$$(5.8)$$

5.1.3 Maxwell-Boltzmannovská rozdělovací funkce

Použijeme přirozený logaritmus na rovnici (5.3)

$$\ln f + \ln f_1 = \ln f' + \ln f'_1 \quad (5.9)$$

$\Rightarrow \ln f$ je sumační invariant srážkového procesu
 \Rightarrow lineární kombinace sumačních invariantů m , $m\mathbf{v}$ a $mv^2/2$:

$$\ln f = m(a_0 + \mathbf{a}_1 \cdot \mathbf{v} - a_2 v^2/2), \quad (5.10)$$

kde a_0 , $\mathbf{a}_1 = a_{1x}x + a_{1y}y + a_{1z}z$ a a_2 jsou konstanty.

$$\begin{aligned} \ln f &= m[a_0 + (a_{1x}^2 + a_{1y}^2 + a_{1z}^2)/(2a_2)] - \frac{1}{2}ma_2[(v_x - a_{1x}/a_2)^2 + (v_y - a_{1y}/a_2)^2 + (v_z - a_{1z}/a_2)^2] \\ &= m[a_0 + a_1^2/(2a_2)] - \frac{1}{2}ma_2(\mathbf{v} - \mathbf{a}_1/a_2)^2 \end{aligned} \quad (5.11)$$

a definujeme konstanty

$$\ln C = m[a_0 + a_1^2/(2a_2)] \quad (5.12)$$

$$\mathbf{v}_0 = \mathbf{a}_1/a_2, \quad (5.13)$$

takže

$$f = C \exp[-\frac{1}{2}ma_2(\mathbf{v} - \mathbf{v}_0)^2], \quad (5.14)$$

což je *Maxwell-Boltzmannovo* nebo *Maxwellovo* rozdělení.

5.1.4 Určení konstantních koeficientů

Při určení pěti neznámých konstantních koeficientů v Maxwellově rozdělení vycházíme z

$$n = \int_v f d^3v \quad (5.15)$$

$$\mathbf{u} = \langle \mathbf{v} \rangle = \frac{1}{n} \int_v \mathbf{v} f d^3v \quad (5.16)$$

$$\frac{3}{2}nkT = \frac{1}{2}nm\langle V^2 \rangle = \frac{1}{2}m \int_v f V^2 d^3v. \quad (5.17)$$

Následně dostáváme

$$f(V) = n \left(\frac{m}{2\pi kT} \right)^{3/2} \exp\left(-\frac{mV^2}{2kT} \right). \quad (5.18)$$

Uvědomme si, že n a T jsou konstanty nezávislé na \mathbf{r} a t .

5.1.5 Lokální Maxwell-Boltzmannova rozdělovací funkce

Často sice nejsme ve stavu termodynamické rovnováhy, ale velmi blízko. Dobrou aproximací je pak zavedení *lokální* Maxwell-Boltzmannovy rozdělovací funkce

$$f(\mathbf{r}, \mathbf{v}, t) = n(\mathbf{r}, t) \left(\frac{m}{2\pi kT(\mathbf{r}, t)} \right)^{3/2} \exp\left(-\frac{m[\mathbf{v} - \mathbf{u}(\mathbf{r}, t)]^2}{2kT(\mathbf{r}, t)} \right). \quad (5.19)$$

5.2 Vlastnosti Maxwell-Boltzmannovy rozdělovací funkce

Předpokládáme, že $\mathbf{u} = 0$ nebo se pozorovatel pohybuje střední rychlostí plynu $\Rightarrow \mathbf{v} = \mathbf{V}$:

$$f(v)d^3v = n \left(\frac{m}{2\pi kT} \right)^{3/2} \exp\left(-\frac{mv^2}{2kT} \right) d^3v. \quad (5.20)$$

5.2.1 Rozdělení komponenty rychlosti

$$g(v_x)dv_x = \int_{v_y} \int_{v_z} f(v)dv_x dv_y dv_z \quad (5.21)$$

a dosazením M.-B. rozdělovací funkce

$$g(v_x)dv_x = n \left(\frac{m}{2\pi kT} \right)^{3/2} \exp\left(-\frac{mv_x^2}{2kT} \right) dv_x \int_{-\infty}^{+\infty} \exp\left(-\frac{mv_y^2}{2kT} \right) dv_y \int_{-\infty}^{+\infty} \exp\left(-\frac{mv_z^2}{2kT} \right) dv_z. \quad (5.22)$$

Každý integrál je roven $(2\pi kT/m)^{1/2}$, takže

$$g(v_x)dv_x = n \left(\frac{m}{2\pi kT} \right)^{1/2} \exp \left(-\frac{mv_x^2}{2kT} \right) dv_x \quad (5.23)$$

\Rightarrow každá komponenta rychlosti má *Gaussovské* rozdělení, které je symetrické kolem $\langle v_i \rangle = 0$ pro $i = x, y, z$. Ale $\langle v_i^2 \rangle$ je kladné a vyjadřuje disperzi

$$\langle v_i^2 \rangle = \frac{1}{n} \int_{-\infty}^{+\infty} g(v_i) v_i^2 dv_i = \frac{kT}{m}. \quad (5.24)$$

Tento výsledek je v souladu s ekvipartičním teorémem

$$\frac{1}{2} m \langle v_i^2 \rangle = \frac{1}{2} kT \quad (5.25)$$

5.2.2 Rozdělení velikosti rychlosti

Protože M.-B. rozdělení je izotropní, můžeme definovat rozdělení *velikosti rychlosti* $v \equiv |\mathbf{v}|$. Přejdeme do sférických souřadnic

$$d^3v = v^2 \sin \theta d\theta d\phi dv. \quad (5.26)$$

Rozdělovací funkce velikosti rychlosti $F(v)$

$$F(v)dv = \int_{\theta} \int_{\phi} f(v) v^2 \sin \theta d\theta d\phi dv \quad (5.27)$$

a tedy

$$F(v) = 4\pi n \left(\frac{m}{2\pi kT} \right)^{3/2} v^2 \exp \left(-\frac{mv^2}{kT} \right) \quad (5.28)$$

5.2.3 Střední hodnoty související s rychlostí molekul

Střední hodnota velikosti rychlosti

$$\langle v \rangle = \frac{1}{n} \int_v f v d^3v = \frac{1}{n} \int_0^{\infty} F(v) v dv \quad (5.29)$$

a po výpočtu

$$\langle v \rangle = (8/\pi)^{1/2} (kT/m)^{1/2}. \quad (5.30)$$

Střední hodnota čtverce rychlosti

$$\langle v^2 \rangle = \frac{1}{n} \int \int \int_{-\infty}^{+\infty} f v^2 dv_x dv_y dv_z = \frac{4\pi}{n} \int_0^{\infty} v^4 f(v) dv \quad (5.31)$$

a tedy

$$\langle v^2 \rangle = 3kT/m, \quad (5.32)$$

což odpovídá také vztahu $v^2 = v_x^2 + v_y^2 + v_z^2$ a $\langle v_x^2 \rangle = \langle v_y^2 \rangle = \langle v_z^2 \rangle$.

Nejpravděpodobnější rychlost v_p :

$$\left(\frac{dF(v)}{dv} \right)_{v=v_p} = 0 \quad (5.33)$$

a tedy

$$v_p = (2kT/m)^{1/2}. \quad (5.34)$$

5.2.4 Náhodný tok částic

Tok částic

$$\Gamma_n = n \langle v_n \rangle = \int_v f \mathbf{v} \cdot \tilde{\mathbf{n}} d^3v \quad (5.35)$$

je pro náhodný pohyb částic roven nule. Jaký je tok na jednu stranu myšlené plochy?

$$\Gamma = n \left(\frac{kT}{2\pi m} \right)^{1/2} = \frac{1}{4} n \langle v \rangle \quad (5.36)$$

5.2.5 Kinetický tlak a tok tepla

Z definice tenzoru kinetického tlaku

$$\hat{\mathbf{P}} = \rho_m \langle \mathbf{V} \otimes \mathbf{V} \rangle = m \int_v \mathbf{V} \otimes \mathbf{V} f d^3v \quad (5.37)$$

a vektoru toku tepla

$$\mathbf{q} = \frac{1}{2} \rho_m \langle V^2 \mathbf{V} \rangle = \frac{1}{2} m \int_v V^2 \mathbf{V} f d^3v \quad (5.38)$$

dostaneme za použití M.-B. rozdělení

$$\hat{\mathbf{P}} = \rho_m (\langle V_x^2 \rangle \tilde{\mathbf{x}} \otimes \tilde{\mathbf{x}} + \langle V_y^2 \rangle \tilde{\mathbf{y}} \otimes \tilde{\mathbf{y}} + \langle V_z^2 \rangle \tilde{\mathbf{z}} \otimes \tilde{\mathbf{z}}) = nkT (\tilde{\mathbf{x}} \otimes \tilde{\mathbf{x}} + \tilde{\mathbf{y}} \otimes \tilde{\mathbf{y}} + \tilde{\mathbf{z}} \otimes \tilde{\mathbf{z}}) \quad (5.39)$$

a

$$\mathbf{q} = 0, \quad (5.40)$$

protože integrály s lichými integrandy jsou rovny nule. Skalární tlak je tedy

$$p = nkT. \quad (5.41)$$

5.3 Rovnováha za přítomnosti vnějších sil

Plyn za rovnovážných podmínek vložený do pole konzervativních sil je popsán rozdělovací funkcí, která se liší od M.-B. rozdělovací funkce exponenciálním tzv. *Boltzmannovým faktorem*. Pole konzervativních sil popíšeme pomocí potenciální energie $U(\mathbf{r})$:

$$\mathbf{F}(\mathbf{r}) = -\nabla U(\mathbf{r}). \quad (5.42)$$

Protože jde pouze o funkci \mathbf{r} , předpokládáme, že řešení BKR je ve tvaru

$$f(\mathbf{r}, v) = f_0(v) \psi(\mathbf{r}), \quad (5.43)$$

kde $f_0(v)$ je M.-B. rovnovážná rozděl. fce. Určíme neznámou funkci $\psi(\mathbf{r})$ z BKR za rovnovážných podmínek v přítomnosti konzervativních sil:

$$\mathbf{v} \cdot \nabla [f_0(v) \psi(\mathbf{r})] - \frac{1}{m} [\nabla U(\mathbf{r})] \cdot \nabla_v [f_0(v) \psi(\mathbf{r})] = 0. \quad (5.44)$$

Ze vztahu pro $f_0(v)$ můžeme ověřit

$$\nabla_v f_0(v) = -\frac{m\mathbf{v}}{kT} f_0(v), \quad (5.45)$$

takže rovnice (5.44) se zjednodušuje

$$f_0(v) \mathbf{v} \cdot [\nabla \psi(\mathbf{r}) + \frac{1}{kT} \psi(\mathbf{r}) \nabla U(\mathbf{r})] = 0 \quad (5.46)$$

a odtud

$$\frac{\nabla \psi(\mathbf{r})}{\psi(\mathbf{r})} = -\frac{1}{kT} \nabla U(\mathbf{r}). \quad (5.47)$$

Protože $d\psi = \nabla \psi \cdot d\mathbf{r}$, můžeme vztah (5.47) přepsat jako

$$\frac{d\psi(\mathbf{r})}{\psi(\mathbf{r})} = -\frac{1}{kT} dU(\mathbf{r}) \quad (5.48)$$

a řešení této rovnice je

$$\psi(\mathbf{r}) = A_0 \exp\left[-\frac{U(\mathbf{r})}{kT}\right], \quad (5.49)$$

kde A_0 určíme z

$$\int_v f(\mathbf{r}, v) d^3v = n(\mathbf{r}), \quad (5.50)$$

takže

$$n(\mathbf{r}) = A_0 \exp\left[-\frac{U(\mathbf{r})}{kT}\right] \int_v f_0(v) d^3v. \quad (5.51)$$

Označíme n_0 hustotu v oblasti, kde $U(\mathbf{r}) = 0$ za rovnovážných podmínek, takže

$$n_0 = \int_v f_0(v) d^3v, \quad (5.52)$$

kde jsme museli zvolit $A_0 = 1$. Za rovnovážných podmínek, pro $\mathbf{u} = 0$ a v přítomnosti konzervativních sil máme tedy rozdělovací funkci ve tvaru

$$f(\mathbf{r}, v) = f_0(v) \exp\left[-\frac{U(\mathbf{r})}{kT}\right] = n_0 \left(\frac{m}{2\pi kT}\right)^{\frac{3}{2}} \exp\left[-\frac{\left(\frac{1}{2}mv^2 + U\right)}{kT}\right]. \quad (5.53)$$

Hustota částic v systému s touto rozdělovací funkcí je popsána vztahem:

$$n(\mathbf{r}) = n_0 \exp\left[-\frac{U(\mathbf{r})}{kT}\right]. \quad (5.54)$$

Faktor $\exp[-U(\mathbf{r})/kT]$, který určuje nehomogenitu $f(\mathbf{r}, v)$ je *Boltzmannův faktor*.

Důležitým případem v plazmatu je přítomnost elstat. pole

$$\mathbf{E} = -\nabla\phi(\mathbf{r}), \quad (5.55)$$

kde $\phi(\mathbf{r})$ je elstat. skalární potenciál. Potenciální energie je

$$U(\mathbf{r}) = q\phi(\mathbf{r}) \quad (5.56)$$

a hustota částic s nábojem q v rovnovážném stavu

$$n(\mathbf{r}) = n_0 \exp\left[-\frac{q\phi(\mathbf{r})}{kT}\right]. \quad (5.57)$$

5.4 Stupeň ionizace za rovnovážného stavu a Sahova rovnice

Ze statistické mechaniky můžeme určit stupeň ionizace plynu v termodynam. rovnováze za teploty T bez znalosti detailů ionizačního procesu. Pouze musíme rozumět pojmu *ionizační energie (potenciál)*, který se udává v *elektronvoltech*. Hodnoty 1. ionizačního potenciálu některých atomů:

Element	U(eV)
Helium (He)	24.59
Argon (Ar)	15.76
Nitrogen (N)	14.53
Oxygen (O)	13.62
Hydrogen (H)	13.60
Mercury (Hg)	10.44
Iron (Fe)	7.87
Sodium (Na)	5.14
Potassium (K)	4.34
Cesium (Cs)	3.89

Tepelná energie kT velikosti 1 eV ~ 11600 K \Rightarrow pouze při velmi vysokých teplotách tepelná energie částice $3kT/2$ dosáhne ionizační energie. Přesto můžeme dosáhnout značného stupně ionizace i při nižších teplotách \Leftrightarrow částice z ocasu Maxwellova rozdělení u vysokých energií mají dostatečnou energii!

Použijeme vztah (5.54), ale musíme uvažovat kvantově-mechanicky:

$$\frac{n_a}{n_b} = \frac{g_a}{g_b} \exp\left[-\frac{(U_a - U_b)}{kT}\right], \quad (5.58)$$

kde g_a a g_b jsou *statistické váhy* stavů s energiemi U_a a U_b , tj. *degenerace* těchto stavů. Pro konkrétní příklad systému majícího pouze tyto dva stavy je část α všech částic s vyšší energií U_a :

$$\alpha = \frac{n_a}{(n_a + n_b)} = \frac{n_a}{n_b} \left(\frac{n_a}{n_b} + 1\right)^{-1} \quad (5.59)$$

nebo z (5.58) a pro $U = U_a - U_b$

$$\alpha = \frac{(g_a/g_b) \exp(-U/kT)}{(g_a/g_b) \exp(-U/kT) + 1} \quad (5.60)$$

Pokud při řešení problému ionizace vezmeme stav a jako stav iont-elektronového páru a stav b jako stav neutrálního atomu $\Rightarrow U = U_a - U_b$ je ionizační energie a α je stupeň ionizace.

Teplota, při níž je $\alpha = 0.5 \Rightarrow$

$$\frac{g_a}{g_b} \exp\left(-\frac{U}{kT_{1/2}}\right) = 1, \quad (5.61)$$

tj.

$$T_{1/2} = \frac{U}{k \ln(g_a/g_b)} \quad (5.62)$$

Procento částic v ionizovaném stavu se mění z téměř nuly na téměř jedničku v úzkém teplotním intervalu, který můžeme *odhadnout*. Aproximujme $\alpha(T)$ přímkou a hledejme interval ΔT , na němž $\alpha = 0$ a $\alpha = 1$:

$$\left(\frac{d\alpha(T)}{dT}\right)_{T_{1/2}} = \frac{1}{\Delta T}. \quad (5.63)$$

Ze vztahu (5.60) za předpokladu $d(g_a/g_b)/dT = 0$

$$\left(\frac{d\alpha(T)}{dT}\right)_{T_{1/2}} = \left[\frac{U\alpha^2}{T^2(g_a/g_b) \exp(-U/kT)}\right]_{T_{1/2}} = \frac{U}{4T_{1/2}^2}, \quad (5.64)$$

takže

$$\Delta T = \frac{4T_{1/2}}{k \ln(g_a/g_b)} = \frac{4U}{[k \ln(g_a/g_b)]^2} \quad (5.65)$$

odkud vidíme, že čím vyšší je g_a/g_b , tím menší je ΔT . Degenerace ionizovaného stavu je mnohem vyšší \Rightarrow téměř skoková fce kolem $T_{1/2}$.

Degeneraci (váhy) g_a a g_b stavů musíme určit kvantově-mechanicky. Zde jen výsledek pro zanedbání malé interakce mezi volným elektronem a iontem a zanedbání vnitřních stupňů volnosti všech částic:

$$\frac{g_a}{g_b} = \left(\frac{2\pi m_e kT}{h^2}\right)^{3/2} \frac{1}{n_i}, \quad (5.66)$$

kde h je Planckova konstanta a n_i je hustota iontů. Dosazením do (5.58) dostáváme *Sahovu rovnici*

$$\frac{n_i}{n_n} = \left(\frac{2\pi m_e k}{h^2}\right)^{3/2} T^{3/2} \frac{1}{n_i} \exp\left(-\frac{U}{kT}\right). \quad (5.67)$$

Nebo vyjádřením konstatních faktorů, teploty T v eV a n_i v m^{-3}

$$\frac{n_i}{n_n} = 3.00 \times 10^{27} T^{3/2} \frac{1}{n_i} \exp\left(-\frac{U}{T}\right). \quad (5.68)$$

\Rightarrow Pokud je celková hustota $n = n_i + n_n$ nízká, můžeme i při teplotách hodně pod ionizační energií dosáhnout značného stupně ionizace.

Kapitola 6

Interakce částic v plazmatu

6.1 Úvod

Slova *srážka* a *interakce* mohou být používány v mikroskopickém světě jako synonyma. Srážky dělíme na

- *elastické*, tj. *pružné* - platí zákon zachování hmotnosti, hybnosti a energie takovým způsobem, že nedochází ke změnám vnitřních stavů částic, vzniku ani zániku částic.
- *neelastické*, tj. *nepružné* - změna vnitřního stavu několika nebo všech zúčastněných částic, možnost vzniku nebo zániku částic; *rekombinace* nabitých částic za vzniku částice neutrální; *záchyt* nabitě částice částicí neutrální za vzniku větší nabitě částice; energie elektronu atomu se může zvýšit \Rightarrow *excitace* elektronu do vyššího stavu nebo dokonce oddělení elektronu od atomu, tj. *ionizace*.

V plazmatu musí především rozlišovat

- interakce mezi nabitými částicemi: podle Coulombova zákona, tj. závislost $1/r^2 \Rightarrow$ *dalekodosažové interakce* \Rightarrow *mnohonásobné interakce*
- interakce mezi nabitou částicí a neutrálem nebo dvěma neutrály: silové pole neutrální částice dostatečně silné pouze v oblasti elektronového obalu \Rightarrow *krátkodosažové interakce* \Rightarrow neutrální částice neinteragují často s dalšími částicemi a naprosto zřídka s více částicemi zároveň \Rightarrow především *binární srážky*

Mnoha-částicové Coulombovské interakce můžeme popsat také jako současné binární interakce, v praxi jako sérii následných binárních interakcí s malým úhlem. Tyto interakce jsou důležité pro chování plazmatu. Nicméně ve *slabě ionizovaném plazmatu* nehrají několikanásobné interakce velkou roli a jednoduché binární srážky adekvátně popisují jevy v plazmatu. Největší roli v těchto typech plazmatu pak hrají elektrony, protože rychle reagují na el. a mg. pole.

6.2 Binární srážky

Uvažujme pružnou srážku dvou částic o hmotnosti m a m_1 o rychlostech \mathbf{v} a \mathbf{v}_1 před srážkou a \mathbf{v}' a \mathbf{v}'_1 po srážce. V následujícím textu budou veličiny s *čárkou* označovat veličiny po srážce.

Můžeme pracovat v *laboratorním* systému souřadnic, ale konvečně spíše v systému, kde částice m je v klidu a částice m_1 se přibližuje *relativní rychlostí*

$$\mathbf{g} = \mathbf{v}_1 - \mathbf{v}. \quad (6.1)$$

Po srážce je relativní rychlost

$$\mathbf{g}' = \mathbf{v}'_1 - \mathbf{v}'. \quad (6.2)$$

Záměrná vzdálenost b je definována jako minimální vzdálenost přiblížení, pokud by nedošlo k interakci. *Úhel rozptylu* je χ a úhel orientace *orbitální roviny* (nebo *roviny srážky*) vzhledem k nějakému danému směru kolmému na orbitální rovinu je ε .

Rychlost *těžiště* srážejících se částic před srážkou je

$$\mathbf{c}_0 = \frac{m\mathbf{v} + m_1\mathbf{v}_1}{m + m_1} \quad (6.3)$$

a po srážce

$$\mathbf{c}'_0 = \frac{m\mathbf{v}' + m_1\mathbf{v}'_1}{m + m_1} \quad (6.4)$$

Počáteční rychlosti můžeme vyjádřit pomocí \mathbf{c}_0 a \mathbf{g}

$$\mathbf{v} = \mathbf{c}_0 - \frac{\mu}{m}\mathbf{g} \quad (6.5)$$

$$\mathbf{v}_1 = \mathbf{c}_0 + \frac{\mu}{m_1}\mathbf{g}, \quad (6.6)$$

kde μ označuje redukovanou hmotnost

$$\mu = \frac{mm_1}{m+m_1}. \quad (6.7)$$

Podobně obdržíme i rychlosti po srážce

$$\mathbf{v}' = \mathbf{c}'_0 - \frac{\mu}{m} \mathbf{g}' \quad (6.8)$$

$$\mathbf{v}'_1 = \mathbf{c}'_0 + \frac{\mu}{m_1} \mathbf{g}'. \quad (6.9)$$

Ze zákona zachování hybnosti během pružné srážky

$$m\mathbf{v} + m_1\mathbf{v}_1 = m\mathbf{v}' + m_1\mathbf{v}'_1 \quad (6.10)$$

nebo ze vztahů (6.3) a (6.4)

$$(m+m_1)\mathbf{c}_0 = (m+m_1)\mathbf{c}'_0, \quad (6.11)$$

takže

$$\mathbf{c}_0 = \mathbf{c}'_0 \quad (6.12)$$

Ze zákona zachování energie během pružné srážky máme

$$\frac{1}{2}(mv^2 + m_1v_1^2) = \frac{1}{2}[m(v')^2 + m_1(v'_1)^2] \quad (6.13)$$

a přímou úpravou vztahů (6.5), (6.6), (6.8) a (6.9)

$$\frac{1}{2}(mv^2 + m_1v_1^2) = \frac{1}{2}(m+m_1)c_0^2 + \frac{1}{2}\mu g^2 \quad (6.14)$$

$$\frac{1}{2}[m(v')^2 + m_1(v'_1)^2] = \frac{1}{2}(m+m_1)c_0'^2 + \frac{1}{2}\mu g'^2. \quad (6.15)$$

Protože $\mathbf{c}_0 = \mathbf{c}'_0$ dostáváme

$$g = g', \quad (6.16)$$

tedy velikost, ale nikoliv směr, je zachována při binárních pružných srážkách.

Úhel χ mezi \mathbf{g} a \mathbf{g}' je úhel rozptylu nebo také deflekční úhel. Abychom dostali vztah mezi vektory \mathbf{g} a \mathbf{g}' , zvolíme např. kartézské souřadnice s osou z ve směru \mathbf{g} . Máme tedy

$$g_x = g_y = 0 \quad (6.17)$$

$$g_z = g = g' \quad (6.18)$$

$$g'_x = g \sin \chi \cos \varepsilon \quad (6.19)$$

$$g'_y = g \sin \chi \sin \varepsilon \quad (6.20)$$

$$g'_z = g \cos \chi, \quad (6.21)$$

kde ε určuje relativní orientaci roviny srážky. Pokud tedy známe počáteční rychlosti a úhel rozptylu χ můžeme určit rychlosti po srážce. Opačně, pokud známe konečné rychlosti a χ , můžeme určit původní rychlosti. Tento fakt umožňuje jednoduše uvažovat o inverzní srážce, protože χ je stejné jako pro přímou srážku (b , vzájemná síla a g jsou stejné).

Úhel rozptylu je jediná veličina, která závisí na detailech srážkového procesu. V případě vzájemné síly, která závisí pouze na vzdálenosti mezi interagujícími částicemi, χ závisí na následujících parametrech:

1. zákon vzájemného silového působení
2. velikost vzájemné rychlosti g
3. záměrná vzdálenost b .

6.3 Dynamika binární srážky

Dynamika binární srážky je řízena zákonem vzájemného silového působení. Pro každé b existuje odpovídající χ a jejich vztah je nezávislý na zákonu vzájemných sil. Tento vztah je obsažen v diferenciálním účinném průřezu definovaném v odstavci 6.5.

Uvažujme srážku dvou částic m a m_1 v souřadném systému částice m . Polohový vektor částice m_1 bude \mathbf{r} . Předpokládáme, že síla interakce je centrální síla, tj.

$$\mathbf{F}(\mathbf{r}) = F(r)\tilde{\mathbf{r}} \quad (6.22)$$

a potenciální energii lze tedy vyjádřit takto

$$\mathbf{F}(\mathbf{r}) = -\nabla U(\mathbf{r}) = -\frac{\partial U(r)}{\partial r}\mathbf{r}. \quad (6.23)$$

Pro centrální sílu je torze $\mathbf{N} = \mathbf{r} \times \mathbf{F}(\mathbf{r})$ nulová. Torze je časová změna momentu hybnosti $\mathbf{L} = \mathbf{r} \times \mathbf{p}$

$$\mathbf{N} = \frac{d\mathbf{L}}{dt} = 0, \quad (6.24)$$

\Rightarrow moment hybnosti je pohybová konstanta; \mathbf{r} je stále kolmé na konstantní směr $\mathbf{L} \Rightarrow$ pohyb leží v rovině.

Použijeme polární souřadnice (r, θ) a uvědomíme si, že jednotkové vektory $\tilde{\mathbf{r}}$ a $\tilde{\theta}$ závisí na θ :

$$\frac{d\mathbf{r}}{dt} = \frac{dr}{dt}\tilde{\mathbf{r}} + r\frac{d\tilde{\mathbf{r}}}{dt} = \frac{dr}{dt}\tilde{\mathbf{r}} + r\frac{d\tilde{\mathbf{r}}}{d\theta}\frac{d\theta}{dt}. \quad (6.25)$$

Protože $d\tilde{\mathbf{r}}/d\theta = \tilde{\theta}$

$$\frac{dr}{dt} = \frac{dr}{dt}\tilde{\mathbf{r}} + r\frac{d\theta}{dt}\tilde{\theta} \quad (6.26)$$

nebo jinak zapsáno

$$\dot{\mathbf{r}} = \dot{r}\tilde{\mathbf{r}} + r\dot{\theta}\tilde{\theta}. \quad (6.27)$$

Trajektorii částice nalezneme ze zákona zachování *energie* a *momentu hybnosti* pomocí analogie s jednočásticovým problémem. Kinetická energie relativního pohybu je

$$E_k = \frac{1}{2}\mu\dot{\mathbf{r}} \cdot \dot{\mathbf{r}} = \frac{1}{2}\mu(\dot{r}^2 + r^2\dot{\theta}^2). \quad (6.28)$$

Ze ZZE

$$\frac{1}{2}\mu(\dot{r}^2 + r^2\dot{\theta}^2) + U(r) = \frac{1}{2}\mu g^2. \quad (6.29)$$

Moment hybnosti vzhledem k počátku je dán

$$\mathbf{L} = \mathbf{r} \times (\mu\dot{\mathbf{r}}) = \mu r^2\dot{\theta}(\tilde{\mathbf{r}} \times \tilde{\theta}). \quad (6.30)$$

Původní hodnota momentu hybnosti je $b\mu g$, a tedy

$$r^2\dot{\theta} = bg. \quad (6.31)$$

Pomocí předchozích vztahů získáme diferenciální rovnici pro dráhu $r(\theta)$. Napíšeme

$$\frac{dr}{dt} = \frac{dr}{d\theta}\frac{d\theta}{dt}, \quad (6.32)$$

použijeme (6.31) a (6.29) k eliminaci $d\theta/dt$ a dr/dt . Diferenciální rovnice trajektorie:

$$\left(\frac{dr}{d\theta}\right)^2 = \frac{r^4}{b^2} \left[1 - \frac{b^2}{r^2} - \frac{2U(r)}{\mu g^2}\right], \quad (6.33)$$

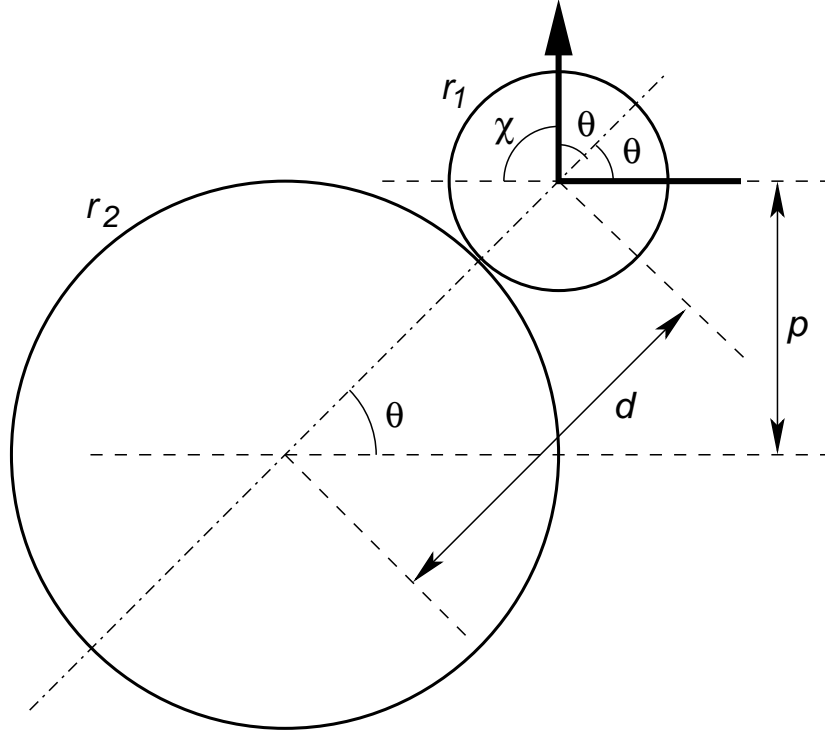
což přeskupíme takto

$$d\theta = \pm \frac{b}{r^2} \left[1 - \frac{b^2}{r^2} - \frac{2U(r)}{\mu g^2}\right]^{-1/2} dr. \quad (6.34)$$

Výběr znaménka se musí udělat z fyzikálního náhledu. Kladné znaménko se použije pro $\theta > \theta_m$, záporné pro $\theta < \theta_m$, kde θ_m je úhel v bodě největšího přiblížení (*vertexa* trajektorie). Polohový vektor v tomto bodě označíme r_m .

Vzdálenost největšího přiblížení r_m dostaneme z (6.33), když si uvědomíme $dr/d\theta = 0$ a $r = r_m$:

$$1 - \frac{b^2}{r_m^2} - \frac{2U(r_m)}{\mu g^2} = 0 \quad (6.35)$$



Obrázek 6.1: Schematické znázornění srážky tuhých koulí.

tedy

$$r_m = b \left[1 - \frac{2U(r_m)}{\mu g^2} \right]^{-1/2} \quad (6.36)$$

Abychom určili *úhel rozptylu* χ , uvědomme si, že

$$\chi = \pi - 2\theta_m \quad (6.37)$$

a integrujme vztah (6.34) od θ_m po jiný úhel θ :

$$\theta - \theta_m = \pm \int_{r_m}^r \frac{b}{x^2} \left[1 - \frac{b^2}{x^2} - \frac{2U(x)}{\mu g^2} \right]^{-1/2} dx, \quad (6.38)$$

(stejná konvence znamének). Pro $r \rightarrow \infty$ máme $\theta_{(-)} \rightarrow 0$, zatímco $\theta_{(+)} \rightarrow 2\theta_m$, takže

$$\theta_m = \int_{r_m}^{\infty} \frac{b}{r^2} \left[1 - \frac{b^2}{r^2} - \frac{2U(r)}{\mu g^2} \right]^{-1/2} dr \quad (6.39)$$

a úhel rozptylu je

$$\chi(b, g) = \pi - 2 \int_{r_m}^{\infty} \frac{b}{r^2} \left[1 - \frac{b^2}{r^2} - \frac{2U(r)}{\mu g^2} \right]^{-1/2} dr. \quad (6.40)$$

Abychom mohli vypočítat χ musíme znát záměrnou vzdálenost b , počáteční rychlosti g a vzájemnou potenciální energii intergajících částic $U(r)$.

6.4 Vyjádření úhlu rozptylu

Ukážeme si dvě konkrétní použití vztahu (6.40) k určení úhlu rozptylu χ pomocí záměrné vzdálenosti b a počáteční rychlosti g .

6.4.1 Dvě perfektně elastické tuhé koule

Uvažujme srážku dvou perfektně elastických tuhých koulí o poloměru R_1 a R_2 . Potenciální energie je dána

$$\begin{aligned} U(r) &= 0 \text{ pro } r > R_1 + R_2 \\ &= \infty \text{ pro } r < R_1 + R_2. \end{aligned} \quad (6.41)$$

Protože koule nemohou do sebe pronikat je jejich vzdálenost $r \geq R_1 + R_2$ a tedy zjednodušíme vztah (6.40) jako

$$\chi = \pi - 2 \int_{r_m}^{\infty} \frac{b}{r^2} \left[1 - \frac{b^2}{r^2} \right]^{-1/2} dr. \quad (6.42)$$

Použijeme substituci $y = b/r$:

$$\chi = \pi - 2 \int_0^{b/r_m} (1 - y^2)^{-1/2} dy, \quad (6.43)$$

což dává

$$\chi = \pi - 2 \sin^{-1}(b/r_m). \quad (6.44)$$

Pro $b > R_1 + R_2$ nedochází k žádné interakci $\Rightarrow r_m = b$. Pro $b \leq R_1 + R_2$ se koule sráží $\Rightarrow r_m = R_1 + R_2$.

$$\begin{aligned} \chi &= \pi - 2 \arcsin \left(\frac{b}{R_1 + R_2} \right) \text{ pro } b \leq R_1 + R_2 \\ &= 0 \text{ pro } b > R_1 + R_2 \end{aligned} \quad (6.45)$$

6.4.2 Coulombovský interakční potenciál

Uvažujme případ Coulombovského pole, jehož interakční potenciální energie je

$$U(r) = \frac{1}{4\pi\epsilon_0} \frac{qq_1}{r}, \quad (6.46)$$

kde q a q_1 jsou elektrické náboje částic o hmotnosti m a m_1 . Dosazením do vztahu (6.40) dostaneme

$$\chi(b, g) = \pi - 2 \int_{r_m}^{\infty} \frac{b}{r^2} \left[1 - \frac{b^2}{r^2} - \frac{qq_1}{2\pi\epsilon_0\mu g^2 r} \right]^{-1/2} dr. \quad (6.47)$$

Vzdálenost nejbližšího přiblížení r_m můžeme dostat z (6.36) a (6.46). Zavedeme konstantu

$$b_0 = \frac{qq_1}{4\pi\epsilon_0\mu g^2}, \quad (6.48)$$

takže b_0 vyjadřuje vzdálenost, na které je el. potenciální energii interakce dvakrát větší než relativní kinetická energie nekonečnu. Substitucí proměnné $y = 1/r$ a použitím b_0 ve vztahu (6.47) dostaneme

$$\chi(b, g) = \pi - 2b \int_0^{1/r_m} (-b^2 y^2 - 2b_0 y + 1)^{-1/2} dy. \quad (6.49)$$

Použijeme standardní vztah pro integraci (Rektorys):

$$\int (\alpha x^2 + \beta x + \gamma)^{-1/2} dx = \frac{1}{\sqrt{-\alpha}} \arcsin \left[\frac{-2\alpha x - \beta}{(\beta^2 - 4\alpha\gamma)^{1/2}} \right], \quad (6.50)$$

kde v našem případě $\alpha = -b^2$, $\beta = -2b_0$ a $\gamma = 1$. Použijeme meze integrálu, kde r_m je dáno vztahem (??):

$$\chi(b, g) = 2 \arcsin \left[\frac{b_0}{(b_0^2 + b^2)^{1/2}} \right]. \quad (6.51)$$

Tato rovnice se ekvivalentně dá přepsat jako

$$\tan\left(\frac{1}{2}\chi\right) = \frac{b_0}{b}. \quad (6.52)$$

- $\chi = \pi \Rightarrow b = 0$
- $\chi = \pi/2 \Rightarrow b = b_0$
- $\chi = 0 \Rightarrow b \rightarrow \infty$
- znaménko náboje částic stejné $\Rightarrow b_0$ a χ jsou kladné
- znaménko náboje částic různé $\Rightarrow b_0$ a χ jsou záporné

6.5 Účinný průřez

Zatím interakce pouze dvou částic ALE účinný průřez definován ve smyslu svazku totožných částic dopadajících na terč \Rightarrow mějme svazek částic o hmotnosti m_1 rovnoměrně rozprostřených v prostoru dopadajících rychlostí $\mathbf{g} = \mathbf{v}_1 - \mathbf{v}$ na částici m . Částice se záměrnou vzdáleností b se rozptylují pod úhlem χ , se vzdáleností $b + db$ pod úhlem $\chi + d\chi$. Počet částic rozptýlených za 1s do $\langle \chi, \chi + d\chi \rangle$ závisí na toku částic Γ .

6.5.1 Diferenciální účinný průřez

Počet částic rozptýlených za jednotku času do prostorového úhlu $d\Omega$ vyjádřeného pomocí úhlů χ a ε :

$$\frac{dN}{dt} = \sigma(\chi, \varepsilon) \Gamma d\Omega, \quad (6.53)$$

kde $\sigma(\chi, \varepsilon)$ je *diferenciální účinný průřez* nebo *úhlová rozdělovací funkce*. Stejný počet částic dopadá před srážkou z oblasti dané intervaly $\langle b, b + db \rangle$ a $\langle \varepsilon, \varepsilon + d\varepsilon \rangle$:

$$\frac{dN}{dt} = \Gamma b db d\varepsilon. \quad (6.54)$$

A tedy

$$\sigma(\chi, \varepsilon) d\Omega = b db d\varepsilon. \quad (6.55)$$

Protože $d\Omega = \sin \chi d\chi d\varepsilon$:

$$\sigma(\chi, \varepsilon) \sin \chi d\chi = b db \quad (6.56)$$

a dále

$$\sigma(\chi, \varepsilon) = \frac{b}{\sin \chi} \left| \frac{db}{d\chi} \right|. \quad (6.57)$$

Absolutní hodnota je použita, protože b klesá, když χ stoupá ALE dif. účinný průřez vyjadřuje kladnou veličinu - počet rozptýlených částic. Veličinu $db/d\chi$ vyjádříme ze vztahu (6.40), jestliže budeme znát $U(r)$. $\sigma(\chi, \varepsilon)$ má rozměr plochy.

6.5.2 Celkový účinný průřez rozptylu

σ_t je definován jako počet částic rozptýlených za jednotku času a jednotku toku částic do *všech směrů* od rozptylového centra:

$$\sigma_t = \int_{\Omega} \sigma(\chi, \varepsilon) d\Omega = \int_0^{2\pi} d\varepsilon \int_0^{\pi} \sigma(\chi, \varepsilon) \sin \chi d\chi. \quad (6.58)$$

Účinný průřez samozřejmě závisí na relativní rychlosti g .

Ve speciálním případě, kdy je interakční potenciál *izotropní* (např. Coulombovský), máme

$$\sigma_t = 2\pi \int_0^{\pi} \sigma(\chi) \sin \chi d\chi. \quad (6.59)$$

6.5.3 Účinný průřez pro přenos hybnosti

Účinný průřez lze definovat pro různé interakční procesy. Jeden z důležitých je přenos hybnosti:

$$\sigma_m = \frac{\text{přenos hybnosti za sekundu}}{\text{dopadající tok hybnosti}}, \quad (6.60)$$

kde hybnosti před srážkou je $\Gamma \mu g$. Po srážce je hybnost ve směru dopadu $\mu g \cos \chi$, takže přenesená hybnost je $\mu g(1 - \cos \chi)$. Celkový přenos hybnosti všemi dopadajícími částicemi

$$\Gamma \mu g \int_{\Omega} (1 - \cos \chi) \sigma(\chi, \varepsilon) d\Omega, \quad (6.61)$$

a protože celkový tok hybnosti dopadajících částic je $\Gamma \mu g$

$$\sigma_m = \int_{\Omega} (1 - \cos \chi) \sigma(\chi, \varepsilon) d\Omega. \quad (6.62)$$

V případě *izotropní* interakce a využitím $d\Omega = \sin \chi d\chi d\varepsilon$

$$\sigma_m = 2\pi \int_0^{\pi} (1 - \cos \chi) \sigma(\chi) \sin \chi d\chi. \quad (6.63)$$

Protože $\sigma(\chi)$ můžeme chápat jako úhlovou rozdělovací funkci lze ji brát jako váhovou funkci pro výpočet *střední hodnoty* jakékoliv funkce $F(\chi)$ závislé na úhlu rozptylu:

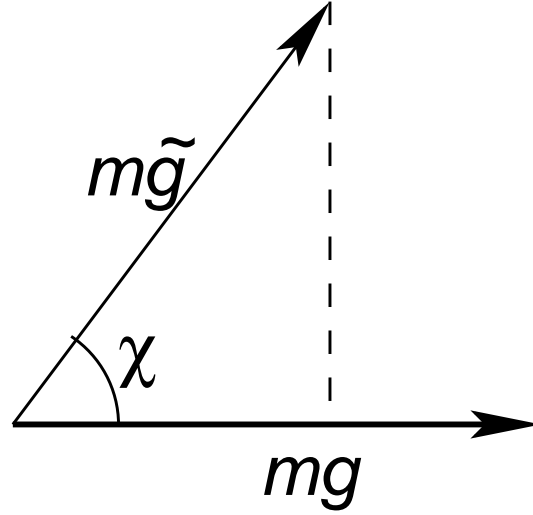
$$\langle F(\chi) \rangle = \frac{\int_{\Omega} F(\chi) \sigma(\chi) d\Omega}{\int_{\Omega} \sigma(\chi) d\Omega}, \quad (6.64)$$

což můžeme psát jako

$$\langle F(\chi) \rangle = \frac{2\pi}{\sigma_t} \int_0^{\pi} F(\chi) \sigma(\chi) \sin \chi d\chi \quad (6.65)$$

a podle definice střední hodnoty

$$\sigma_m = \sigma_t \langle 1 - \cos \chi \rangle. \quad (6.66)$$



Obrázek 6.2: Hybnost před a po srážce.

6.6 Další srážkové parametry

Uvažujme tok $\Gamma = nv$ částic o hmotnosti m , hustotě n a konstantní rychlosti v dopadajících z jedné strany na terč složený z "nekonečně" hmotných částic o hustotě n_g , které jsou v klidu. Pak $g \equiv v$. Nechť dn je počet dopadajících částic na jednotku objemu ve vzdálenosti x , které interagují s částicemi terče na vzdálenosti dx a jsou tedy odstraněny ze svazku dopadajících částic (proto znaménko mínus):

$$dn = -\sigma_t n n_g dx, \quad (6.67)$$

kde konstanta úměrnosti σ_t je celkový účinný průřez. Podobný vztah pro tok získáme vynásobením (6.67) rychlostí v

$$d\Gamma = -\sigma_t \Gamma n_g dx \quad (6.68)$$

neboli

$$\frac{d\Gamma}{\Gamma} = \frac{dn}{n} = -n_g \sigma_t dx \quad (6.69)$$

a po integraci

$$\Gamma(x) = \Gamma_0 \exp(-n_g \sigma_t x) = \Gamma_0 \exp(-x/\lambda), \quad (6.70)$$

kde

$$\lambda = \frac{1}{n_g \sigma_t} \quad (6.71)$$

je *střední volná dráha* úbytku částic v dopadajícím svazku. Střední doba mezi interakcemi je

$$\tau = \frac{\lambda}{v}. \quad (6.72)$$

Její převrácená hodnota je *interakční* neboli *srážková frekvence*

$$\nu \equiv \tau^{-1} = n_g \sigma_t v, \quad (6.73)$$

což je počet interakcí za jednu sekundu, které má dopadající částice, s částicemi terče. Můžeme také definovat srážkovou frekvenci na jednotku hustoty

$$K = \sigma_t v, \quad (6.74)$$

což se nazývá *rychlostní konstanta*. Samozřejmě

$$\nu = K n_g. \quad (6.75)$$

6.7 Účinné průřezy pro srážku tuhých koulí

6.7.1 Diferenciální účinný průřez pro rozptyl

Využijeme vztah (6.45) pro úhel rozptylu a $b \leq R_1 + R_2$

$$b = (R_1 + R_2) \cos\left(\frac{1}{2}\chi\right) \quad (6.76)$$

a tedy

$$\left| \frac{db}{d\chi} \right| = \frac{1}{2}(R_1 + R_2) \sin\left(\frac{1}{2}\chi\right). \quad (6.77)$$

Dosažením do vztahu (6.57)

$$\sigma = \frac{1}{4}(R_1 + R_2)^2 \quad (6.78)$$

6.7.2 Celkový účinný průřez pro rozptyl

$$\sigma_t = 2\pi \int_0^\pi \frac{1}{4}(R_1 + R_2)^2 \sin\chi d\chi = \pi(R_1 + R_2)^2 \quad (6.79)$$

Dva speciální případy: elektron s molekulou o poloměru R , $\sigma = R^2/4$ a $\sigma_t = \pi R^2$; dvě stejné molekuly o průměru D , $\sigma = D^2/4$ a $\sigma_t = \pi D^2$.

Uvědomme si, že pro srážku tuhých koulí existuje mezní hodnota b , nad kterou nedochází ke srážce. Právě toto způsobí, že celkový účinný průřez σ_t není nekonečná hodnota.

6.7.3 Účinný průřez pro přenos hybnosti

Ze vztahu (6.63) pro účinný průřez pro přenos hybnosti a ze vztahu (6.78)

$$\sigma_m = 2\pi \int_0^\pi \frac{1}{4}(R_1 + R_2)^2 (1 - \cos\chi) \sin\chi d\chi = \frac{1}{2}\pi(R_1 + R_2)^2 \left(\int_0^\pi \sin\chi d\chi - \int_0^\pi \cos\chi \sin\chi d\chi \right). \quad (6.80)$$

Po integraci

$$\sigma_m = \pi(R_1 + R_2)^2 \quad (6.81)$$

Střední hodnota změny hybnosti na jednu částici je dána vztahem (6.65)

$$\langle \mu g(1 - \cos\chi) \rangle = \frac{2\pi}{\sigma_t} \int_0^\pi \mu g(1 - \cos\chi) \sigma(\chi) \sin\chi d\chi \quad (6.82)$$

a dle vztahu (6.63)

$$\langle \mu g(1 - \cos\chi) \rangle = \mu g \frac{\sigma_m}{\sigma_t}, \quad (6.83)$$

což zjednodušíme za použití výrazů pro účinné průřezy (6.81) a (6.79)

$$\langle \mu g(1 - \cos\chi) \rangle = \mu g \quad (6.84)$$

6.8 Účinné průřezy pro Coulombovský potenciál

6.8.1 Diferenciální účinný průřez

Derivací vztahu (6.52)

$$\left| \frac{db}{d\chi} \right| = \frac{b^2}{2b_0 \cos^2(\chi/2)}, \quad (6.85)$$

takže diferenc. účinný průřez je

$$\sigma(\chi) = \frac{b^3}{2b_0 \sin\chi \cos^2(\chi/2)} \quad (6.86)$$

nebo za použití $\tan\chi/2 = b_0/b$

$$\sigma(\chi) = \frac{b_0^2}{4 \sin^4(\chi/2)}, \quad (6.87)$$

což je vztah pro *Rutherfordovský rozptyl*. Protože $2 \sin^2(\chi/2) = (1 - \cos\chi)$, máme

$$\sigma(\chi) = \frac{b_0^2}{(1 - \cos\chi)^2} \quad (6.88)$$

6.8.2 Celkový účinný průřez pro rozptyl

Protože dif. účinný průřez prudce roste pro $\chi \rightarrow 0$, bude celkový účinný průřez σ_t nekonečný. Ze vztahů (6.59) a (??)

$$\sigma_t = 2\pi \int_{\chi_{min}}^{\pi} \sigma(\chi) \sin \chi d\chi = 2\pi b_0^2 \int_{\chi_{min}}^{\pi} \frac{\sin \chi}{(1 - \cos \chi)^2} d\chi, \quad (6.89)$$

kde $\chi_{min} = 0$. Integrováním

$$\sigma_t = \pi b_0^2 \left[\frac{1}{\sin^2(\chi_{min}/2)} - 1 \right], \quad (6.90)$$

což jasně dává $\sigma_t = \infty$ pro $\chi_{min} = 0$. Příspěvek částic s velmi malými deflekčními úhly činí tedy celkový účinný průřez nekonečným.

6.8.3 Účinný průřez pro přenos hybnosti

Substitucí (??) do (6.63) dostáváme

$$\sigma_m = 2\pi \int_{\chi_{min}}^{\pi} (1 - \cos \chi) \sigma(\chi) \sin \chi d\chi = 2\pi b_0^2 \int_{\chi_{min}}^{\pi} \frac{\sin \chi}{(1 - \cos \chi)} d\chi, \quad (6.91)$$

kde opět $\chi_{min} = 0$ a integrací máme

$$\sigma_m = 4\pi b_0^2 \ln \left[\frac{1}{\sin^2(\chi_{min}/2)} \right], \quad (6.92)$$

což opět dává $\sigma_m = \infty$ pro $\chi_{min} = 0$.

6.9 Stínění Coulombovského potenciálu

Nekonečné hodnoty pro σ_t a σ_m pro Coulombovský potenciál jsou interpretovány jako chybějící mezní hodnota záměrné vzdálenosti b (malé $\chi \rightarrow$ velké b). Abychom tedy získali rozumné hodnoty σ_t a σ_m musíme nějak modifikovat naše úvahy a na základě rozumného důvodu zavést max. hodnotu záměrné vzdálenosti $b = b_c$.

Ze vztahu $\sigma(\chi, \varepsilon) d\Omega = b db d\varepsilon$ a definice celk. účinného průřezu (6.58):

$$\sigma_t = 2\pi \int_0^{b_c} b db, \quad (6.93)$$

kde jsem zavedli max. hodnotu $b = b_c$, takže

$$\sigma_t = \pi b_c^2. \quad (6.94)$$

Zavedení max. hodnoty \Leftrightarrow nedochází k interakcím pro částice ve vzdálenostech $b > b_c$

Rozptyl pro úhly $\langle \pi/2, \pi \rangle$, tj. $\langle 0, b_0 \rangle$ se obvykle nazývá *rozptyl pod velkými úhly* nebo *těsné srážky*. Pokud se budou brát v úvahu pouze těsné srážky, máme

$$\sigma_{t, \text{velke}} = \pi b_0^2 \quad ; \quad (\pi/2 < \chi < \pi), \quad (6.95)$$

kde $b_0 = qq_1/(4\pi\varepsilon_0\mu g^2)$.

Víme, že v případě nabitých částic v plazmatu dojde k jejich stínění oblakem částic s opačným znaménkem. Míra efektivity tohoto stínění je *Debyeova délka*:

$$\lambda_D = \left(\frac{\varepsilon_0 k T}{n_0 e^2} \right)^{1/2}. \quad (6.96)$$

Koule o poloměru λ_D je *Debyeova koule*. Vezmeme-li do úvahy toto stínění:

$$U(r) = \frac{1}{4\pi\varepsilon_0} \frac{qq_1}{r} \exp\left(-\frac{r}{\lambda_D}\right) \quad (6.97)$$

tedy pro $r \ll \lambda_D$ jde o potenciální energii velmi blízkou Coulombovské, zatímco pro $r \gg \lambda_D$ je to téměř nula.

Výpočet σ_t za použití Debyovské potenciální energie je velmi komplikovaný a vyžaduje numerické řešení. Je ovšem možné použít alternativní zjednodušující přístup, který vede k dobrému souhlasu s řešením numerickým: vezmeme Coulombovský potenciál pro $r < \lambda_D$ a nula pro $r > \lambda_D \Rightarrow b_c = \lambda_D$. Obecně platí

$$\lambda_D \gg b_0. \quad (6.98)$$

Rozptyl pro $b_0 < b < \lambda_D$ vedoucí k $\chi < \pi/2$ se nazývá *rozptyl pod malými úhly* a jeho příspěvek k celk. účinnému průřezu je

$$\sigma_{t,\text{male}} = 2\pi \int_{b_0}^{\lambda_D} b db = \pi(\lambda_D^2 - b_0^2) \quad ; \quad (\chi < \pi/2). \quad (6.99)$$

Porovnáme-li

$$\frac{\sigma_{t,\text{male}}}{\sigma_{t,\text{velke}}} = \frac{\lambda_D^2}{b_0^2} - 1 \simeq \frac{\lambda_D^2}{b_0^2}. \quad (6.100)$$

\Rightarrow důležité jsou srážky způsobující rozptyl pod malými úhly, nemůžeme je zanedbat a z integrace pro $b_c = \lambda_D \Rightarrow$

$$\sigma_t = \pi\lambda_D^2 \quad (6.101)$$

Zavedeme max. hodnotu $b_c = \lambda_D$ i pro účinný průřez pro přenos hybnosti a ze vztahu (6.92) máme

$$\sigma_m = 2\pi b_0^2 \ln\left(1 + \frac{\lambda_D^2}{b_0^2}\right), \quad (6.102)$$

protože

$$\sin\left(\frac{1}{2}\chi_c\right) = \left(1 + \frac{b_c^2}{b_0^2}\right)^{-1/2}. \quad (6.103)$$

Použijeme označení

$$\Lambda = \frac{\lambda_D}{b_0}, \quad (6.104)$$

přičemž $\Lambda \gg 1$, takže

$$\sigma_m = 4\pi b_0^2 \ln \Lambda \quad (6.105)$$

Funkce Λ se mění relativně pomalu, pro většinu laboratorních typů plazmatu je $\ln \Lambda = 10-20$. Abychom mohli vypočítat Λ uvažujme zjednodušeně:

- $q = -e, q_1 = e$
- n_0 hustota elektronů a iontů
- T teplota obou
- Maxwell. rozdělení pro oba typy částic, žádná driftová rychlost

$$\langle g^2 \rangle = \frac{1}{n_0^2} \int_v \int_{v_1} f_e f_{i1} (\mathbf{v}_1 - v)^2 d^3v d^3v_1 = \frac{1}{n_0} \int_v f_e \left(\frac{3kT}{m_i} + v^2\right) d^3v = \frac{3kT}{\mu} \quad (6.106)$$

a tedy

$$b_0 = \frac{e^2}{4\pi\epsilon_0\mu\langle g^2 \rangle} = \frac{e^2}{12\pi\epsilon_0kT} \quad (6.107)$$

tj.

$$\Lambda = \frac{12\pi\epsilon_0kT}{e^2} \lambda_D = 12\pi n_0 \lambda_D^3 = 9N_D, \quad (6.108)$$

kde N_D je počet částic v Debyově kouli.

Tabulka 6.1: Hodnoty parametru Λ pro teploty T v K a n_e v cm^{-3}

$\mathbf{T/n_e}$	10^3	10^6	10^9	10^{12}	10^{15}	10^{18}	10^{21}
10^2	12.8	9.43	5.97				
10^3	16.3	12.8	9.43	5.97			
10^4	19.7	16.3	12.8	9.43	5.97		
10^5	23.2	19.7	16.3	12.8	9.43	5.97	
10^6	26.3	22.8	19.3	15.9	12.4	8.96	5.54
10^7	28.5	25.1	21.6	18.1	14.7	11.2	7.85
10^8	30.9	27.4	24.0	20.5	17.0	13.6	10.1

Kapitola 7

Makroskopické transportní rovnice

7.1 Momenty Boltzmannovy rovnice

Pokud známe rozdělovací fci \Rightarrow makroskopické veličiny jako hustota, střední rychlost, teplota apod. V termodynamické rovnováze \Rightarrow Maxwell-Boltzmannova rozd. fce. V jiném případě musíme řešit komplikovanější BKR.

ALE rovnice pro časové a prostorové změny makroskopických proměnných mohou být odvozeny z BKR bez jejího řešení \Rightarrow *makroskopické transportní rovnice*

Makroskopické veličiny souvisí s *momenty rozdělovací fce* a transportní rovnice pro tyto proměnné získáme z *momentů Boltzmannovy rovnice*. První tři momenty: vynásobením rovnice výrazy m_α , $m_\alpha \mathbf{v}$ a $m_\alpha v^2/2$ a integrací přes rychlostní prostor \Rightarrow zákon zach. hmotnosti, hybnosti a energie. Vždy se nám ale objeví nějaká neznámá makroskop. veličina navíc, takže abychom mohli soustavu vyřešit, musíme udělat nějaké vhodné předpoklady o nejvyšším momentu rozděl. fce.

V této kapitole se konstruuje pro každý typ částic vlastní transportní rovnice.

Existuje mnoho možností vytvoření soustavy transportních rovnic podle zjednodušujících předpokladů, např. *model studeného nebo teplého plazmatu*.

7.2 Obecná transportní rovnice

Uvažujme fyzikální vlastnost částic v plazmatu $\chi(\mathbf{v})$ a vezměme obecnou BKR:

$$\frac{\partial f_\alpha}{\partial t} + \mathbf{v} \cdot \nabla f_\alpha + \mathbf{a} \cdot \nabla_v f_\alpha = \left(\frac{\delta f_\alpha}{\delta t} \right)_{\text{sraz}} \quad (7.1)$$

Každý člen BKR vynásobíme $\chi(\mathbf{v})$ a z analogie výpočtu střední hodnoty $\chi(\mathbf{v})$ uděláme totéž s celou BKR

$$\int_v \chi \frac{\partial f_\alpha}{\partial t} d^3v + \int_v \chi \mathbf{v} \cdot \nabla f_\alpha d^3v + \int_v \chi \mathbf{a} \cdot \nabla_v f_\alpha d^3v = \int_v \chi \left(\frac{\delta f_\alpha}{\delta t} \right)_{\text{sraz}} d^3v \quad (7.2)$$

Dále upravíme každý člen rovnice zvlášť.

První člen:

$$\int_v \chi \frac{\partial f_\alpha}{\partial t} d^3v = \frac{\partial}{\partial t} \left(\int_v \chi f_\alpha d^3v \right) - \int_v f_\alpha \frac{\partial \chi}{\partial t} d^3v \quad (7.3)$$

Poslední člen je nula a z definice střední hodnoty:

$$\int_v \chi \frac{\partial f_\alpha}{\partial t} d^3v = \frac{\partial}{\partial t} (n_\alpha \langle \chi \rangle) \quad (7.4)$$

Druhý člen:

$$\int_v \chi \mathbf{v} \cdot \nabla f_\alpha d^3v = \nabla \cdot \left(\int_v \mathbf{v} \chi f_\alpha d^3v \right) - \int_v f_\alpha \mathbf{v} \cdot \nabla \chi d^3v - \int_v f_\alpha \chi \nabla \cdot \mathbf{v} d^3v \quad (7.5)$$

Člen $\nabla \cdot \mathbf{v}$ a $\nabla \chi$ jsou nula:

$$\int_v \chi \mathbf{v} \cdot \nabla_v f_\alpha d^3v = \nabla \cdot (n_\alpha \langle \chi \mathbf{v} \rangle_\alpha) \quad (7.6)$$

Třetí člen:

$$\int_v \chi \mathbf{a} \cdot \nabla_v f_\alpha d^3v = \int_v \nabla_v \cdot \mathbf{a} \chi f_\alpha d^3v - \int_v f_\alpha \mathbf{a} \cdot \nabla_v \chi d^3v - \int_v f_\alpha \chi \nabla_v \cdot \mathbf{a} d^3v \quad (7.7)$$

Poslední integrál vymizí pokud

$$\nabla_v \cdot \mathbf{a} = \frac{1}{m_\alpha} \nabla_v \cdot \mathbf{F} = 0, \quad (7.8)$$

složka vektoru síly F_i nezávisí na příslušné složce rychlosti v_i , kde $i = x, y, z$. Toto omezení nevylučuje mg. sílu $\mathbf{F}_\alpha = q_\alpha \mathbf{v} \times \mathbf{B}$:

$$F_x = q_\alpha (v_y B_z - v_z B_y) \quad (7.9)$$

První integrál na pravé straně rovnice (??) je součtem tří trojných integrálů:

$$\int_v \nabla_v \cdot (\mathbf{a} \chi f_\alpha) d^3v = \sum_i \int \int \int_{-\infty}^{+\infty} \frac{\partial}{\partial v_i} (a_i \chi f_\alpha) dv_x dv_y dv_z. \quad (7.10)$$

Pro každý z těchto tří integrálů ($i = x, y, z$) máme

$$\int \int \int_{-\infty}^{+\infty} \frac{\partial}{\partial v_x} (a_x \chi f_\alpha) dv_x dv_y dv_z = \int \int_{-\infty}^{+\infty} dv_y dv_z (a_x \chi f_\alpha |_{-\infty}^{+\infty}) = 0, \quad (7.11)$$

protože $f_\alpha(\mathbf{r}, \mathbf{v}, t) \rightarrow 0$ pro $v_i \rightarrow \pm\infty$. Protože první a poslední integrál vztahu (7.7) je roven nule, máme

$$\int_v \chi \mathbf{a} \cdot \nabla_v f_\alpha d^3v = -n_\alpha \langle \mathbf{a} \cdot \nabla_v \chi \rangle_\alpha \quad (7.12)$$

Kombinací předchozích výsledků dostáváme *obecnou transportní rovnici*

$$\frac{\partial}{\partial t} (n_\alpha \langle \chi \rangle_\alpha) + \nabla \cdot (n_\alpha \langle \chi \mathbf{v} \rangle_\alpha) - n_\alpha \langle \mathbf{a} \cdot \nabla_v \chi \rangle_\alpha = \left[\frac{\delta}{\delta t} (n_\alpha \langle \chi \rangle_\alpha) \right]_{\text{sraz}}, \quad (7.13)$$

kde člen na pravé straně označuje rychlost změny veličiny χ na jednotku objemu v důsledku srážek:

$$\left[\frac{\delta}{\delta t} (n_\alpha \langle \chi \rangle_\alpha) \right]_{\text{sraz}} = \int_v \chi \left(\frac{\delta f_\alpha}{\delta t} \right)_{\text{sraz}} d^3v \quad (7.14)$$

7.3 Zákon zachování hmotnosti

7.3.1 Odvození rovnice kontinuity z BKR

Rovnici (7.13) zde využijeme pro $\chi = m_\alpha$. Vyjádříme

$$\begin{aligned} \langle \chi \rangle_\alpha &= m_\alpha \\ \langle \chi \mathbf{v} \rangle_\alpha &= m_\alpha \langle \mathbf{v} \rangle_\alpha = m_\alpha \mathbf{u}_\alpha \\ \nabla_v \chi &= \nabla_v m_\alpha = 0 \end{aligned} \quad (7.15)$$

a dostaneme *rovnici kontinuity*

$$\frac{\partial \rho_{m_\alpha}}{\partial t} + \nabla \cdot (\rho_{m_\alpha} \mathbf{u}_\alpha) = S_\alpha, \quad (7.16)$$

kde $\rho_{m_\alpha} = n_\alpha m_\alpha$ a srážkový člen

$$S_\alpha = m_\alpha \int_v \left(\frac{\delta f_\alpha}{\delta t} \right)_{\text{sraz}} d^3v = \left(\frac{\delta \rho_{m_\alpha}}{\delta t} \right)_{\text{sraz}} \quad (7.17)$$

vyjadřuje rychlost produkce nebo ztráty částic α na jednotku objemu v důsledku interakcí. Pokud k nim nedochází

$$\frac{\partial \rho_{m_\alpha}}{\partial t} + \nabla \cdot (\rho_{m_\alpha} \mathbf{u}_\alpha) = 0 \quad (7.18)$$

neboli

$$\frac{\partial n_\alpha}{\partial t} + \nabla \cdot (n_\alpha \mathbf{u}_\alpha) = 0 \quad (7.19)$$

Rovnici *zákona zachování náboje* odtud dostaneme násobením nábojem q_α :

$$\frac{\partial \rho_\alpha}{\partial t} + \nabla \cdot \mathbf{J}_\alpha = 0, \quad (7.20)$$

kde $\rho_\alpha = n_\alpha q_\alpha$ je hustota náboje a $\mathbf{J}_\alpha = \rho_\alpha \mathbf{u}_\alpha$ je hustota el. proudu.

7.3.2 Odvození pomocí dynamiky tekutin

Uvažujme objem tekutiny V uzavřený plochou S s elementem plochy $d\mathbf{S} = \tilde{\mathbf{n}}dS$. Střední počet částic opouštějící objem V skrz $d\mathbf{S}$ za jednotku času je

$$n_\alpha \mathbf{u}_\alpha \cdot d\mathbf{S} \quad (7.21)$$

\Rightarrow počet částic opouštějící celý objem:

$$\oint_S n_\alpha \mathbf{u}_\alpha \cdot d\mathbf{S}. \quad (7.22)$$

Celkový počet částic v objemu:

$$\int_V n_\alpha d^3r. \quad (7.23)$$

Pokud nedochází k produkci nebo ztrátě částic v objemu, musí platit

$$\oint_S n_\alpha \mathbf{u}_\alpha \cdot d\mathbf{S} = -\frac{\partial}{\partial t} \int_V n_\alpha d^3r \quad (7.24)$$

a za použití Gaussova teorému divergence

$$\oint_S n_\alpha \mathbf{u}_\alpha \cdot d\mathbf{S} = \int_V \nabla \cdot (n_\alpha \mathbf{u}_\alpha) d^3r \quad (7.25)$$

dostaneme

$$\int_V \left[\frac{\partial n_\alpha}{\partial t} + \nabla \cdot (n_\alpha \mathbf{u}_\alpha) \right] d^3r = 0, \quad (7.26)$$

což musí platit pro libovolný objem V , takže dostáváme rovnici kontinuity (7.19).

7.3.3 Srážkový člen

Procesy spojené se změnou počtu částic \Rightarrow obvykle nepružné srážky (ionizace, rekombinace, zachycení náboje). Jak je můžeme reprezentovat v rci kontinuity:

- efekt *ionizace* - rychlostní koeficient pro ionizaci K_i , tj. počet párů elektron/iont produkovaných za jednotku času je $K_i n_e n_g$, kde n_g je hustota neutrálního plynu. Ve slabě ionizovaném plazmatu je možné považovat n_g za konstantní a počet vzniklých párů zapsat pomocí srážkové frekvence $\nu_i n_e$
- efekt *rekombinace* - rychlostní koeficient pro rekombinaci K_r , tj. úbytek párů elektron/iont za jednotku času, za předpokl. jednoho druhu iontů ($n_i = n_e$) je $K_r n_e^2$
- efekt *záchyty záporného náboje* - rychlost úbytku elektronů $K_a n_e n_g$ neboli podobně jako pro ionizaci $\nu_a n_e$

\Rightarrow

$$S_e = m_e (\nu_i n_e - K_r n_e^2 - \nu_a n_e) \quad (7.27)$$

7.4 Zákon zachování hybnosti

7.4.1 Odvození pohybové rovnice

Nahradíme $\chi(\mathbf{v})$ výrazem $m_\alpha \mathbf{v}$ v (7.13). Vezmeme-li v úvahu, že $\mathbf{v} = \mathbf{V}_\alpha + \mathbf{u}_\alpha$ a $\langle \mathbf{V}_\alpha \rangle = 0$, můžeme členy transportní rovnice upravit takto:

$$\frac{\partial}{\partial t} (\rho_{m\alpha} \langle \mathbf{v} \rangle_\alpha) = \rho_{m\alpha} \frac{\partial \mathbf{u}_\alpha}{\partial t} + \mathbf{u}_\alpha \frac{\partial \rho_{m\alpha}}{\partial t} \quad (7.28)$$

$$\nabla \cdot (\rho_{m\alpha} \langle \mathbf{v} \mathbf{v} \rangle_\alpha) = \nabla \cdot [\rho_{m\alpha} (\mathbf{u}_\alpha u_\alpha + u_\alpha \langle V_\alpha \rangle + \langle V_\alpha \rangle u_\alpha + \langle \mathbf{V}_\alpha \mathbf{V}_\alpha \rangle)] = \nabla \cdot (\rho_{m\alpha} \mathbf{u}_\alpha u_\alpha + \rho_{m\alpha} \langle \mathbf{V}_\alpha \mathbf{V}_\alpha \rangle) \quad (7.29)$$

$$\begin{aligned} -n_\alpha \langle \mathbf{F} \cdot \nabla_v \mathbf{v} \rangle_\alpha &= -n_\alpha \langle (F_x \frac{\partial}{\partial v_x} + F_y \frac{\partial}{\partial v_y} + F_z \frac{\partial}{\partial v_z}) \mathbf{v} \rangle_\alpha = \\ &= -n_\alpha \langle F_x x + F_y y + F_z z \rangle_\alpha = -n_\alpha \langle \mathbf{F} \rangle_\alpha \end{aligned} \quad (7.30)$$

A dosadíme-li do (7.13), dostaneme rovnici zachování hybnosti

$$\rho_{m\alpha} \frac{\partial \mathbf{u}_\alpha}{\partial t} + \mathbf{u}_\alpha \frac{\partial \rho_{m\alpha}}{\partial t} + \nabla \cdot (\rho_{m\alpha} \mathbf{u}_\alpha u_\alpha) + \nabla \cdot (\rho_{m\alpha} \langle \mathbf{V}_\alpha V_\alpha \rangle) - n_\alpha \langle \mathbf{F} \rangle_\alpha = \mathbf{A}_\alpha, \quad (7.31)$$

kde \mathbf{A}_α označuje srážkový člen

$$\mathbf{A}_\alpha = m_\alpha \int_v \mathbf{v} \left(\frac{\delta f_\alpha}{\delta t} \right)_{\text{sraz}} d^3v = \left[\frac{\delta(\rho_{m\alpha} \mathbf{u}_\alpha)}{\delta t} \right]_{\text{sraz}} \quad (7.32)$$

Výraz $\rho_{m\alpha} \langle \mathbf{V}_\alpha V_\alpha \rangle$ je tenzor kinetického tlaku \mathcal{P}_α :

$$\nabla \cdot (\rho_{m\alpha} \langle \mathbf{V}_\alpha V_\alpha \rangle) = \nabla \cdot \mathcal{P}_\alpha \quad (7.33)$$

Třetí člen na levé straně rovnice (7.31) můžeme rozepsat takto

$$\begin{aligned} \nabla \cdot (\rho_{m\alpha} \mathbf{u}_\alpha u_\alpha) &= \frac{\partial}{\partial x} (\rho_{m\alpha} u_{\alpha x} \mathbf{u}_\alpha) + \frac{\partial}{\partial y} (\rho_{m\alpha} u_{\alpha y} \mathbf{u}_\alpha) + \frac{\partial}{\partial z} (\rho_{m\alpha} u_{\alpha z} \mathbf{u}_\alpha) = \\ &= \rho_{m\alpha} (u_{\alpha x} \frac{\partial \mathbf{u}_\alpha}{\partial x} + u_{\alpha y} \frac{\partial \mathbf{u}_\alpha}{\partial y} + u_{\alpha z} \frac{\partial \mathbf{u}_\alpha}{\partial z}) + \mathbf{u}_\alpha \left[\frac{\partial(\rho_{m\alpha} u_{\alpha x})}{\partial x} + \frac{\partial(\rho_{m\alpha} u_{\alpha y})}{\partial y} + \frac{\partial(\rho_{m\alpha} u_{\alpha z})}{\partial z} \right] = \\ &= \rho_{m\alpha} (\mathbf{u}_\alpha \cdot \nabla) \mathbf{u}_\alpha + \mathbf{u}_\alpha [\nabla \cdot (\rho_{m\alpha} \mathbf{u}_\alpha)] \end{aligned} \quad (7.34)$$

Dosazením (7.33) a (7.34) do (7.31) a za použití rovnice kontinuity (7.16) dostáváme

$$\rho_{m\alpha} \left[\frac{\partial \mathbf{u}_\alpha}{\partial t} + (\mathbf{u}_\alpha \cdot \nabla) \mathbf{u}_\alpha \right] + \nabla \cdot \mathcal{P}_\alpha - n_\alpha \langle \mathbf{F} \rangle_\alpha = \mathbf{A}_\alpha - \mathbf{u}_\alpha S_\alpha. \quad (7.35)$$

Člen v hranaté závorce můžeme zapsat pomocí totálního diferenciálu:

$$\frac{D}{Dt} = \frac{\partial}{\partial t} + \mathbf{u}_\alpha \cdot \nabla, \quad (7.36)$$

což odpovídá časové změně pozorované ze souřadného systému pohybujícího se střední rychlostí \mathbf{u}_α .

Jestliže uvažujeme elektromg. Lorentzovu sílu a gravitační sílu, je poslední člen rce (7.35)

$$-n_\alpha \langle \mathbf{F} \rangle_\alpha = -n_\alpha q_\alpha (\mathbf{E} + \mathbf{u}_\alpha \times \mathbf{B}) - n_\alpha m_\alpha \mathbf{g}, \quad (7.37)$$

kde pole \mathbf{E} a \mathbf{B} představují vyhlazené makroskopické pole. Pohybová rovnice je tedy

$$\rho_{m\alpha} \frac{D\mathbf{u}_\alpha}{Dt} = n_\alpha q_\alpha (\mathbf{E} + \mathbf{u}_\alpha \times \mathbf{B}) + \rho_{m\alpha} \mathbf{g} - \nabla \cdot \mathcal{P}_\alpha + \mathbf{A}_\alpha - \mathbf{u}_\alpha S_\alpha \quad (7.38)$$

Fyzikální význam: časová změna hybnosti v každém elementu kapaliny je způsobena externími silami, třením (viskozitou) a tlakovými silami samotné kapaliny a dále vnitřními silami, které odpovídají interakcím \Rightarrow z.z. hybnosti

Často můžeme viskozitu zanedbat, tj. neuvažujeme nediagonální členy \mathcal{P}_α . Pokud je navíc rozdělovací funkce izotropní, jsou diagonální členy \mathcal{P}_α stejné a rovné skalárnímu kinetickému tlaku p_α . Zanedbáme-li dále člen vedoucí k tvorbě nebo zániku částic, máme

$$\rho_{m\alpha} \frac{D\mathbf{u}_\alpha}{Dt} = n_\alpha q_\alpha (\mathbf{E} + \mathbf{u}_\alpha \times \mathbf{B}) + \rho_{m\alpha} \mathbf{g} - \nabla p_\alpha + \mathbf{A}_\alpha \quad (7.39)$$

7.4.2 Srážkový člen

Člen \mathbf{A}_α označuje rychlost změny střední hodnoty hybnosti na jednotku objemu způsobenou srážkami. Důsledek zachování celkové hybnosti při elastických srážkách stejných částic $\Rightarrow \mathbf{A}_\alpha = 0$. ALE pro kapalinu složenou z různých částic $\mathbf{A}_\alpha \neq 0$.

Často používaný vztah pro přenos hybnosti srážkami (nemusí platit vždy, předp. Maxwell. r. fce a relativně malý rozdíl středních rychlostí částic):

$$\mathbf{A}_\alpha = -\rho_{m\alpha} \sum_\beta \nu_{\alpha\beta} (\mathbf{u}_\alpha - \mathbf{u}_\beta), \quad (7.40)$$

kde konstanta úměrnosti $\nu_{\alpha\beta}$ je *srážková frekvence pro přenos hybnosti* mezi částicemi α a β . Protože během srážky se musí zachovávat celková hybnost

$$\rho_{m\alpha}\nu_{\alpha\beta}(\mathbf{u}_\alpha - u_\beta) + \rho_{m\beta}\nu_{\beta\alpha}(\mathbf{u}_\beta - u_\alpha) = 0. \quad (7.41)$$

\Rightarrow

$$\rho_{m\alpha}\nu_{\alpha\beta} = \rho_{m\beta}\nu_{\beta\alpha} \quad (7.42)$$

7.5 Zákon zachování energie

7.5.1 Odvození rovnice pro transport energie

Nahradíme $\chi(\mathbf{v})$ výrazem $m_\alpha v^2/2$ v (7.13). Platí

$$n_\alpha \langle \chi \rangle_\alpha = \frac{1}{2} \rho_{m\alpha} \langle V_\alpha^2 \rangle + \frac{1}{2} \rho_{m\alpha} u_\alpha^2 = \frac{1}{2} (3p_\alpha + \rho_{m\alpha} u_\alpha^2) \quad (7.43)$$

$$\nabla_v \chi = \frac{1}{2} m_\alpha \nabla_v (\mathbf{v} \cdot \mathbf{v}) = m_\alpha (\mathbf{v} \cdot \nabla_v) \mathbf{v} = m_\alpha \mathbf{v} \quad (7.44)$$

Členy na levé straně obecné transportní rovnice (7.13) jsou tedy

$$\frac{\partial}{\partial t} (n_\alpha \langle \chi \rangle_\alpha) = \frac{3}{2} \frac{\partial p_\alpha}{\partial t} + \frac{\partial}{\partial t} \left(\frac{1}{2} \rho_{m\alpha} u_\alpha^2 \right) \quad (7.45)$$

$$\nabla \cdot (n_\alpha \langle \chi \mathbf{v} \rangle_\alpha) = \nabla \cdot \left[\frac{1}{2} \rho_{m\alpha} \langle (\mathbf{v} \cdot \mathbf{v}) \mathbf{v} \rangle_\alpha \right] \quad (7.46)$$

$$-n_\alpha \langle (\mathbf{F}/m_\alpha) \cdot \nabla_v \chi \rangle_\alpha = -n_\alpha \langle \mathbf{F} \cdot \mathbf{v} \rangle_\alpha \quad (7.47)$$

Součtem těchto členů získáme *rovnici zachování energie*

$$\frac{3}{2} \frac{\partial p_\alpha}{\partial t} + \frac{\partial}{\partial t} \left(\frac{1}{2} \rho_{m\alpha} u_\alpha^2 \right) + \nabla \cdot \left[\frac{1}{2} \rho_{m\alpha} \langle (\mathbf{v} \cdot \mathbf{v}) \mathbf{v} \rangle_\alpha \right] - n_\alpha \langle \mathbf{F} \cdot \mathbf{v} \rangle_\alpha = M_\alpha, \quad (7.48)$$

kde M_α je rychlost změny hustoty energie v důsledku srážek

$$M_\alpha = \frac{1}{2} m_\alpha \int_v v^2 \left(\frac{\delta f_\alpha}{\delta t} \right)_{\text{sraz}} d^3v = \left[\frac{\delta \left(\frac{1}{2} \rho_{m\alpha} \langle v^2 \rangle_\alpha \right)}{\delta t} \right]_{\text{sraz}} \quad (7.49)$$

Alternativně se může rovnice také zapsat jinak, viz dále. Vezměme nejprve část třetího členu (7.48) a $\mathbf{v} = \mathbf{V}_\alpha + \mathbf{u}_\alpha$:

$$\begin{aligned} & \langle [(\mathbf{u}_\alpha + \mathbf{V}_\alpha) \cdot (\mathbf{u}_\alpha + \mathbf{V}_\alpha)] (\mathbf{u}_\alpha + \mathbf{V}_\alpha) \rangle = \\ & = \langle (u_\alpha^2 + 2\mathbf{u}_\alpha \cdot \mathbf{V}_\alpha + V_\alpha^2) (\mathbf{u}_\alpha + \mathbf{V}_\alpha) \rangle = \\ & = u_\alpha^2 \mathbf{u}_\alpha + \langle V_\alpha^2 \rangle \mathbf{u}_\alpha + 2 \langle \mathbf{V}_\alpha \mathbf{V}_\alpha \rangle \cdot \mathbf{u}_\alpha + \langle V_\alpha^2 \rangle \mathbf{V}_\alpha. \end{aligned} \quad (7.50)$$

Člen $\rho_{m\alpha} \langle \mathbf{V}_\alpha \mathbf{V}_\alpha \rangle$ představuje *tenzor kinetického tlaku* \mathcal{P}_α a $\frac{1}{2} \rho_{m\alpha} \langle V_\alpha^2 \rangle \mathbf{V}_\alpha$ je *vektor toku tepla* \mathbf{q}_α . Ukázali jsme, že $\frac{1}{2} \rho_{m\alpha} \langle V_\alpha^2 \rangle = 3p_\alpha/2$. Proto

$$\begin{aligned} & \nabla \cdot \left[\frac{1}{2} \rho_{m\alpha} \langle (\mathbf{v} \cdot \mathbf{v}) \mathbf{v} \rangle_\alpha \right] = \nabla \cdot \left[\frac{1}{2} \rho_{m\alpha} u_\alpha^2 \mathbf{u}_\alpha + \frac{1}{2} (3p_\alpha) \mathbf{u}_\alpha + \mathcal{P}_\alpha \cdot \mathbf{u}_\alpha + \mathbf{q}_\alpha \right] = \\ & = \nabla \cdot \left(\frac{1}{2} \rho_{m\alpha} u_\alpha^2 \mathbf{u}_\alpha \right) + \frac{1}{2} (3p_\alpha) (\nabla \cdot \mathbf{u}_\alpha) + \frac{1}{2} (\mathbf{u}_\alpha \cdot \nabla) (3p_\alpha) + \nabla \cdot (\mathcal{P}_\alpha \cdot \mathbf{u}_\alpha) + \nabla \cdot \mathbf{q}_\alpha \end{aligned} \quad (7.51)$$

Dosazením do (7.48) a za použití označení D/Dt pro úplný diferenciál, máme

$$\begin{aligned} & \frac{D}{Dt} \left(\frac{3p_\alpha}{2} \right) + \left(\frac{3p_\alpha}{2} \right) \nabla \cdot \mathbf{u}_\alpha + \frac{\partial}{\partial t} \left(\frac{1}{2} \rho_{m\alpha} u_\alpha^2 \right) + \nabla \cdot \left(\frac{1}{2} \rho_{m\alpha} u_\alpha^2 \mathbf{u}_\alpha \right) + \\ & \nabla \cdot (\mathcal{P}_\alpha \cdot \mathbf{u}_\alpha) + \nabla \cdot \mathbf{q}_\alpha - n_\alpha \langle \mathbf{F} \cdot \mathbf{v} \rangle_\alpha = M_\alpha \end{aligned} \quad (7.52)$$

Třetí a čtvrtý člen na levé straně můžeme psát jako

$$\begin{aligned} & \frac{\partial}{\partial t} \left(\frac{1}{2} \rho_{m\alpha} \mathbf{u}_\alpha \cdot u_\alpha \right) + \nabla \cdot \left[\left(\frac{1}{2} \rho_{m\alpha} (\mathbf{u}_\alpha \cdot u_\alpha) u_\alpha \right) \right] = \\ & \frac{1}{2} u_\alpha^2 \frac{\partial \rho_{m\alpha}}{\partial t} + \rho_{m\alpha} \mathbf{u}_\alpha \cdot \frac{\partial \mathbf{u}_\alpha}{\partial t} + \frac{1}{2} u_\alpha^2 \nabla \cdot (\rho_{m\alpha} \mathbf{u}_\alpha + \rho_{m\alpha} \mathbf{u}_\alpha \cdot [(\mathbf{u}_\alpha \cdot \nabla) \mathbf{u}_\alpha]) = \\ & \frac{1}{2} u_\alpha^2 \left[\frac{\partial \rho_{m\alpha}}{\partial t} + \nabla \cdot (\rho_{m\alpha} \mathbf{u}_\alpha) \right] + \rho_{m\alpha} \mathbf{u}_\alpha \cdot \frac{D \mathbf{u}_\alpha}{Dt} \end{aligned} \quad (7.53)$$

Za použití rovnice kontinuity (7.16) a pohybové rovnice (7.38) můžeme poslední vztah přepsat jako

$$\frac{1}{2} u_\alpha^2 S_\alpha + n_\alpha \mathbf{u}_\alpha \cdot \langle \mathbf{F} \rangle_\alpha - \mathbf{u}_\alpha \cdot (\nabla \cdot \mathcal{P}_\alpha) + \mathbf{u}_\alpha \cdot A_\alpha - u_\alpha^2 S_\alpha. \quad (7.54)$$

Dosazením zpět do (7.52)

$$\begin{aligned} & \frac{D}{Dt} \left(\frac{3p_\alpha}{2} \right) + \frac{3p_\alpha}{2} \nabla \cdot \mathbf{u}_\alpha + \nabla \cdot (P_\alpha \cdot \mathbf{u}_\alpha) - \mathbf{u}_\alpha \cdot (\nabla \cdot \mathcal{P}_\alpha) - \\ & n_\alpha \langle \mathbf{F} \cdot v \rangle_\alpha + n_\alpha \mathbf{u}_\alpha \cdot \langle \mathbf{F} \rangle_\alpha + \nabla \cdot \mathbf{q}_\alpha = \\ & = M_\alpha - \mathbf{u}_\alpha \cdot A_\alpha + \frac{1}{2} u_\alpha^2 S_\alpha. \end{aligned} \quad (7.55)$$

Třetí a čtvrtý člen můžeme kombinovat jako

$$\nabla \cdot (P_\alpha \cdot \mathbf{u}_\alpha) - \mathbf{u}_\alpha \cdot (\nabla \cdot \mathcal{P}_\alpha) = (P_\alpha \cdot \nabla) \cdot \mathbf{u}_\alpha \quad (7.56)$$

a podobně pátý a šestý:

$$-n_\alpha \langle \mathbf{F} \cdot v \rangle_\alpha + n_\alpha \mathbf{u}_\alpha \cdot \langle \mathbf{F} \rangle_\alpha = -n_\alpha \langle \mathbf{F} \cdot V_\alpha \rangle, \quad (7.57)$$

protože

$$\langle \mathbf{F} \cdot v \rangle_\alpha = \langle \mathbf{F} \cdot (u_\alpha + V_\alpha) \rangle = \langle \mathbf{F} \rangle_\alpha \cdot \mathbf{u}_\alpha + \langle \mathbf{F} \cdot V_\alpha \rangle. \quad (7.58)$$

V případě síly nezávislé na rychlosti je výraz (7.57) roven nule:

$$\langle \mathbf{F} \cdot V_\alpha \rangle = \mathbf{F} \cdot \langle V_\alpha \rangle = 0 \quad (7.59)$$

V případě mg. síly zjistíme totéž:

$$\begin{aligned} \langle \mathbf{F} \cdot V_\alpha \rangle &= q_\alpha \langle (\mathbf{v} \times B) \cdot V_\alpha \rangle = \\ &= q_\alpha (\mathbf{u}_\alpha \times B) \cdot \langle V_\alpha \rangle + q_\alpha \langle (\mathbf{V}_\alpha \times B) \cdot V_\alpha \rangle = 0, \end{aligned} \quad (7.60)$$

kde oba členy jsou rovny nule, protože $\langle V_\alpha \rangle = 0$ a $(\mathbf{V}_\alpha \times B)$ je kolmé na \mathbf{V}_α . Dostáváme tedy tu *alternativní formu* rovnice *zachování energie*

$$\begin{aligned} & \frac{D}{Dt} \left(\frac{3p_\alpha}{2} \right) + \frac{3p_\alpha}{2} \nabla \cdot \mathbf{u}_\alpha + (P_\alpha \cdot \nabla) \cdot \mathbf{u}_\alpha + \nabla \cdot \mathbf{q}_\alpha = \\ & = M_\alpha - \mathbf{u}_\alpha \cdot A_\alpha + \frac{1}{2} u_\alpha^2 S_\alpha \end{aligned} \quad (7.61)$$

7.5.2 Fyzikální interpretace

- První člen levé strany rce (7.61) - celková změna hustoty tepelné energie v objemovém elementu pohybujícím se driftovou rychlostí \mathbf{u}_α : $3p_\alpha/2 = \rho_{m\alpha} \langle V_\alpha^2 \rangle / 2$.
- Druhý člen LS - změna hustoty tep. energie díky vstupu částic o střední rychlosti \mathbf{u}_α do objemového elementu.
- Třetí člen LS - práce vykonaná na jednotkovém objemu díky tenzoru tlaku, který působí na povrch tohoto objemu
- Čtvrtý člen LS - změna hustoty tepelné energie díky toku tepla
- Pravá strana - změna hustoty tepelné energie díky srážkám (pro pouze jeden druh částic je člen roven nule)

První dva členy můžeme ještě zkombinovat pomocí rce kontinuity (7.16), kde rozepíšeme člen $\nabla \cdot (\rho_{m\alpha} \mathbf{u}_\alpha)$

$$\left(\frac{\partial}{\partial t} + \mathbf{u}_\alpha \cdot \nabla \right) \rho_{m\alpha} + \rho_{m\alpha} \nabla \cdot \mathbf{u}_\alpha = S_\alpha, \quad (7.62)$$

takže

$$\nabla \cdot \mathbf{u}_\alpha = -\frac{1}{\rho_{m\alpha}} \left(\frac{D\rho_{m\alpha}}{Dt} - S_\alpha \right). \quad (7.63)$$

Dosazením (7.63) do (7.61) a použitím rovností $\rho_{m\alpha} = n_\alpha m_\alpha$, $p_\alpha = n_\alpha k T_\alpha$, dostaneme další alternativní tvar rovnice energie vyjádřeného pomocí teploty T_α

$$\frac{3}{2} n_\alpha k \frac{DT_\alpha}{Dt} + (P_\alpha \cdot \nabla) \cdot \mathbf{u}_\alpha + \nabla \cdot \mathbf{q}_\alpha = M_\alpha - \mathbf{u}_\alpha \cdot A_\alpha + \left(\frac{1}{2} u_\alpha^2 - \frac{3}{2} \frac{kT_\alpha}{m_\alpha} \right) S_\alpha \quad (7.64)$$

7.5.3 Zjednodušující předpoklady

Podle okolností můžeme uplatnit různé zjednodušující předpoklady

- srážkový člen je nula nebo zanedbatelný; driftová rychlost \mathbf{u}_α je nula; vezmeme vektoru toku tepla

$$\mathbf{q}_\alpha = -K \nabla T_\alpha \quad (7.65)$$

⇒ rce (7.64) se redukuje na *difuzní* rovnici pro T_α

$$\frac{3}{2} n_\alpha k \frac{DT_\alpha}{Dt} = \nabla \cdot (K \nabla T_\alpha), \quad (7.66)$$

kde K je koeficient tepelné vodivosti (souvisí s koeficientem viskozity)

- srážkový člen je nula nebo zanedbatelný; neviskózní kapalina, tj. tenzor tlaku se redukuje na skalární tlak; neuvažujeme tepelnou vodivost ($\mathbf{q}_\alpha = 0$); vztah (7.61) ⇒

$$\frac{D}{Dt} \left(\frac{3p_\alpha}{2} \right) + \frac{3p_\alpha}{2} (\nabla \cdot \mathbf{u}_\alpha) + p_\alpha (\nabla \cdot \mathbf{u}_\alpha) = 0. \quad (7.67)$$

Dosazením (7.63) za $\nabla \cdot \mathbf{u}_\alpha$ pro $S_\alpha = 0$ dává

$$\frac{D}{Dt} \left(\frac{3p_\alpha}{2} \right) - \frac{5p_\alpha}{2\rho_{m\alpha}} \frac{D\rho_{m\alpha}}{Dt} = 0 \quad (7.68)$$

tedy

$$\frac{Dp_\alpha}{p_\alpha} = \frac{5}{3} \frac{D\rho_{m\alpha}}{\rho_{m\alpha}} \quad (7.69)$$

a po integraci

$$\frac{p_\alpha}{p_0} = \left(\frac{\rho_{m\alpha}}{\rho_{m0}} \right)^{\frac{5}{3}}, \quad (7.70)$$

kde p_0 a ρ_{m0} jsou konstanty, takže

$$p_\alpha \rho_{m\alpha}^{-5/3} = \text{konst.} \quad (7.71)$$

Toto je *adiabatická rovnice energie* pro plyn, v němž je poměr specifických tepel při konst. tlaku a konst. objemu $\gamma = 5/3$.

Parametr γ fcí počtu stupňů volnosti N

$$\gamma = (2 + N)/N. \quad (7.72)$$

Pro částice, které nemají vnitřní stupně volnosti (jednoatomový plyn), je $N = 3$. *Adiabatická rovnice energie* používaná v termodynamice je obecně ve tvaru

$$p \rho_m^{-\gamma} = \text{konst.} \quad (7.73)$$

Derivováním

$$\rho_m^{-\gamma} dp - \gamma p \rho_m^{-(\gamma+1)} d\rho_m = 0 \quad (7.74)$$

nebo

$$dp = \left(\frac{\gamma p}{\rho_m} \right) d\rho_m = V_s^2 d\rho_m, \quad (7.75)$$

kde jsme definovali

$$V_s = (\gamma p / \rho_m)^{1/2} = (\gamma k T / m)^{1/2}, \quad (7.76)$$

což je *adiabatická rychlost zvuku* v kapalině.

- ideální plyn; konstantní teplota kapalin ⇒ *izotermální rovnice energie*. Vezmeme stavovou rovnici pro ideální plyn $p = nkT$ a pro $T = \text{konst}$

$$dp = kT dn = (p / \rho_m) d\rho_m = V_T^2 d\rho_m, \quad (7.77)$$

kde *izotermální rychlost zvuku* je

$$V_T = (p / \rho_m)^{1/2} = (kT / m)^{1/2} \quad (7.78)$$

7.5.4 Model studeného plazmatu

- 1. moment BKR \Rightarrow *rce continuity* \Rightarrow hustota částic n_α (nebo hustota hmotnosti ρ_α) ve vztahu s driftovou rychlostí $\mathbf{u}_\alpha \Rightarrow$ 2 makroskopické veličiny \Rightarrow potřebujeme 2 makroskopické transportní rce
- 2. moment BKR \Rightarrow *pohybová rce* (rce zachování hybnosti) \Rightarrow driftová rychlost \mathbf{u}_α ve vztahu s hustotou částic n_α a tenzorem kinetického tlaku $\mathcal{P}_\alpha \Rightarrow$ 3 makroskopické veličiny \Rightarrow potřebujeme 3 makroskopické transportní rce
- 3. moment BKR \Rightarrow *rce energie* \Rightarrow neznámé veličiny n_α , \mathbf{u}_α , \mathcal{P}_α a vektoru toku tepla \mathbf{q}_α

\Rightarrow Žádný konečný systém transportních rovnic nemůže tvořit uzavřený systém, takže musíme zavést nějaké aproximace. Nejjednodušší model je *model studeného plazmatu*. Model používá pouze rovnici kontinuity a hybnosti. Tenzor tlaku se položí roven nule, tj. zanedbává se vliv tepelného pohybu částic a síla způsobená změnou tlaku. Máme tedy dvě transportní rce:

$$\frac{\partial \rho_{m\alpha}}{\partial t} + \nabla \cdot (\rho_{m\alpha} \mathbf{u}_\alpha) = S_\alpha \quad (7.79)$$

$$\rho_{m\alpha} \frac{D\mathbf{u}_\alpha}{Dt} = n_\alpha q_\alpha (\mathbf{E} + \mathbf{u}_\alpha \times \mathbf{B}) + \rho_{m\alpha} \mathbf{g} + \mathbf{A}_\alpha - \mathbf{u}_\alpha S_\alpha \quad (7.80)$$

Pokud můžeme navíc zanedbat vznik a ztrátu částic $\alpha \Rightarrow S_\alpha = 0$. Vztah používaný pro srážkový člen pro přenos hybnosti \mathbf{A}_α je dán vztahem (7.40).

Model vlastně předpokládá, že teplota plazmatu je nulová, takže rozdělovací fce je *Diracova delta fce* $f_\alpha(\mathbf{r}, \mathbf{v}, t) = \delta|\mathbf{v} - \mathbf{u}(\mathbf{r}, t)|$.

7.5.5 Model teplého plazmatu

Zde se uvažují tři transportní rovnice a ve třetí rci se zanedbává člen s vektorem toku tepla $\nabla \cdot \mathbf{q}_\alpha = 0$. Tato aproximace se nazývá *adiabatická aproximace*. Protože tepelná vodivost je nula, není plazma viskózní a nediagonální členy tenzoru tlaku jsou nula. Dále s předpokládá, že diagonální členy jsou stejné, a tedy $\nabla \cdot \mathcal{P}_\alpha = \nabla \cdot p_\alpha$.

V *modelu teplého plazmatu* tedy máme tyto tři transportní rce

$$\frac{\partial \rho_{m\alpha}}{\partial t} + \nabla \cdot (\rho_{m\alpha} \mathbf{u}_\alpha) = S_\alpha \quad (7.81)$$

$$\rho_{m\alpha} \frac{D\mathbf{u}_\alpha}{Dt} = n_\alpha q_\alpha (\mathbf{E} + \mathbf{u}_\alpha \times \mathbf{B}) + \rho_{m\alpha} \mathbf{g} - \nabla p_\alpha + \mathbf{A}_\alpha - \mathbf{u}_\alpha S_\alpha \quad (7.82)$$

$$\frac{D}{Dt} \left(\frac{3p_\alpha}{2} \right) + \frac{5p_\alpha}{2} (\nabla \cdot \mathbf{u}_\alpha) = M_\alpha - \mathbf{u}_\alpha \cdot \mathbf{A}_\alpha + \frac{1}{2} u_\alpha^2 S_\alpha. \quad (7.83)$$

Pokud navíc předpokládáme, že změna energie v důsledku srážek je zanedbatelná, redukuje se rovnice (7.83) na *adiabatickou rovnici*

$$p_\alpha \rho_{m\alpha}^{-\gamma} = \text{konst.} \quad (7.84)$$

Kapitola 8

Makroskopické rovnice pro vodivou kapalinu

8.1 Makroskopické proměnné pro plazma jako vodivou kapalinu

Uvažujme plazma jako *celek* a *celkové* makroskopické veličiny. Hustota hmotnosti:

$$\rho_m = \sum_{\alpha} \rho_{m\alpha} = \sum_{\alpha} n_{\alpha} m_{\alpha}, \quad (8.1)$$

hustota náboje:

$$\rho = \sum_{\alpha} n_{\alpha} q_{\alpha}, \quad (8.2)$$

střední rychlost kapaliny \mathbf{u} :

$$\rho_m \mathbf{u} = \sum_{\alpha} \rho_{m\alpha} \mathbf{u}_{\alpha}. \quad (8.3)$$

Střední rychlost každého typu částic uvažovaná vzhledem k celkové střední rychlosti plazmatu \mathbf{u} je *difuzní rychlost* \mathbf{w}_{α}

$$\mathbf{w}_{\alpha} = \mathbf{u}_{\alpha} - \mathbf{u} = \mathbf{u}_{\alpha} - \frac{1}{\rho_m} \sum_{\alpha} \rho_{m\alpha} \mathbf{u}_{\alpha} \quad (8.4)$$

Hustota toku hmotnosti neboli hmotnostní tok

$$\mathbf{J}_m = \sum_{\alpha} n_{\alpha} m_{\alpha} \mathbf{u}_{\alpha} = \rho_m \mathbf{u} \quad (8.5)$$

a hustota el. proudu neboli tok náboje

$$\mathbf{J} = \sum_{\alpha} n_{\alpha} q_{\alpha} \mathbf{u}_{\alpha} = \rho \mathbf{u} + \sum_{\alpha} n_{\alpha} q_{\alpha} \mathbf{w}_{\alpha} \quad (8.6)$$

Tenzor kinetického tlaku jednotlivých komponent plazmatu jsme definovali jako

$$\hat{\mathbf{P}}_{\alpha} = \rho_{m\alpha} \langle \mathbf{V}_{\alpha} \otimes \mathbf{V}_{\alpha} \rangle, \quad (8.7)$$

kde $\mathbf{V}_{\alpha} = \mathbf{v} - \mathbf{u}_{\alpha}$ je náhodná rychlost. Jde vlastně o přenos hybnosti částicemi skrze povrchový element pohybující se driftovou rychlostí. Pro celé plazma definujeme alternativní náhodnou rychlost $\mathbf{V}_{\alpha 0}$ pro částice α vzhledem k celkové střední rychlosti plazmatu \mathbf{u}

$$\mathbf{V}_{\alpha 0} = \mathbf{v} - \mathbf{u}. \quad (8.8)$$

Celkový tlak je tedy definován jako rychlost přenosu hybnosti všemi částicemi plazmatu skrze element povrchu pohybující se celkovou střední rychlostí \mathbf{u} . Tenzor celkového kinetického tlaku $\hat{\mathbf{P}}$ je tedy

$$\hat{\mathbf{P}} = \sum_{\alpha} \rho_{m\alpha} \langle \mathbf{V}_{\alpha 0} \otimes \mathbf{V}_{\alpha 0} \rangle. \quad (8.9)$$

Platí

$$\mathbf{V}_{\alpha 0} = \mathbf{V}_{\alpha} + \mathbf{w}_{\alpha} \quad (8.10)$$

a tedy

$$\hat{\mathbf{P}} = \sum_{\alpha} \rho_{m\alpha} \langle (\mathbf{V}_{\alpha} + \mathbf{w}_{\alpha}) \otimes (\mathbf{V}_{\alpha} + \mathbf{w}_{\alpha}) \rangle, \quad (8.11)$$

což roznásobíme jako

$$\hat{\mathbf{P}} = \sum_{\alpha} \rho_{m\alpha} \langle (\mathbf{V}_{\alpha} \otimes \mathbf{V}_{\alpha}) + \langle \mathbf{V}_{\alpha} \otimes \mathbf{w}_{\alpha} \rangle + \langle \mathbf{w}_{\alpha} \otimes \mathbf{V}_{\alpha} \rangle + \langle \mathbf{w}_{\alpha} \otimes \mathbf{w}_{\alpha} \rangle \rangle. \quad (8.12)$$

Z definice \mathbf{w}_α vidíme, že $\langle \mathbf{w}_\alpha \rangle = \mathbf{w}_\alpha$, a proto

$$\hat{\mathbf{P}} = \sum_{\alpha} \hat{\mathbf{P}}_{\alpha} + \sum_{\alpha} \rho_{m\alpha} \mathbf{w}_{\alpha} \otimes \mathbf{w}_{\alpha}. \quad (8.13)$$

Celkový skalární kinetický tlak p je

$$p = \frac{1}{3} \sum_i P_{ii} = \frac{1}{3} \sum_i \sum_{\alpha} \rho_{m\alpha} \langle V_{\alpha 0i} V_{\alpha 0i} \rangle = \frac{1}{3} \sum_{\alpha} \rho_{m\alpha} \langle V_{\alpha 0}^2 \rangle \quad (8.14)$$

Pomocí (8.13)

$$p = \sum_{\alpha} p_{\alpha} + \frac{1}{3} \sum_{\alpha} \rho_{m\alpha} w_{\alpha}^2 \quad (8.15)$$

Definujeme vektor celkového toku tepla \mathbf{q}

$$\mathbf{q} = \frac{1}{2} \sum_{\alpha} \rho_{m\alpha} \langle V_{\alpha 0}^2 \mathbf{V}_{\alpha 0} \rangle \quad (8.16)$$

a hustotu tepelné energie

$$\frac{3p}{2} = \frac{1}{2} \sum_{\alpha} \rho_{m\alpha} \langle V_{\alpha 0}^2 \rangle \quad (8.17)$$

Je užitečné najít vztah mezi

$$\mathbf{q}_{\alpha} = \frac{1}{2} \rho_{m\alpha} \langle V_{\alpha}^2 \mathbf{V}_{\alpha} \rangle \quad (8.18)$$

a \mathbf{q} . Takže pomocí $\mathbf{V}_{\alpha 0} = \mathbf{V}_{\alpha} + \mathbf{w}_{\alpha}$ dostaneme

$$\begin{aligned} \mathbf{q} = \frac{1}{2} \sum_{\alpha} \rho_{m\alpha} [& \langle V_{\alpha}^2 \mathbf{V}_{\alpha} \rangle + w_{\alpha}^2 \langle \mathbf{V}_{\alpha} \rangle + 2 \langle (\mathbf{w}_{\alpha} \cdot \mathbf{V}_{\alpha}) \mathbf{V}_{\alpha} \rangle + \\ & + \langle V_{\alpha}^2 \rangle \mathbf{w}_{\alpha} + w_{\alpha}^2 \mathbf{w}_{\alpha} + 2 \langle \mathbf{V}_{\alpha} \cdot \mathbf{w}_{\alpha} \rangle \mathbf{w}_{\alpha}], \end{aligned} \quad (8.19)$$

přičemž $\langle \mathbf{V}_{\alpha} \rangle = 0$, takže

$$\mathbf{q} = \frac{1}{2} \sum_{\alpha} \rho_{m\alpha} [\langle V_{\alpha}^2 \mathbf{V}_{\alpha} \rangle + 2 \mathbf{w}_{\alpha} \cdot \langle \mathbf{V}_{\alpha} \mathbf{V}_{\alpha} \rangle + \langle V_{\alpha}^2 \rangle \mathbf{w}_{\alpha} + w_{\alpha}^2 \mathbf{w}_{\alpha}] \quad (8.20)$$

Ze vztahu (8.18), (8.7) a $p_{\alpha} = \rho_{m\alpha} \langle V_{\alpha}^2 \rangle / 3$ přepíšeme předchozí vztah jako

$$\mathbf{q} = \sum_{\alpha} (\mathbf{q}_{\alpha} + w_{\alpha} \cdot \hat{\mathbf{P}}_{\alpha} + \frac{3}{2} p_{\alpha} \mathbf{w}_{\alpha} + \frac{1}{2} \rho_{m\alpha} w_{\alpha}^2 \mathbf{w}_{\alpha}). \quad (8.21)$$

Pro izotropní případ

$$\mathbf{q} = \sum_{\alpha} (\mathbf{q}_{\alpha} + \frac{5}{2} p_{\alpha} \mathbf{w}_{\alpha} + \frac{1}{2} \rho_{m\alpha} w_{\alpha}^2 \mathbf{w}_{\alpha}). \quad (8.22)$$

8.2 Rovnice kontinuity

Rovnici kontinuity pro jednotlivé částice sumujeme

$$\sum_{\alpha} \frac{\partial \rho_{m\alpha}}{\partial t} + \sum_{\alpha} \nabla \cdot (\rho_{m\alpha} \mathbf{u}_{\alpha}) = \sum_{\alpha} S_{\alpha}, \quad (8.23)$$

což dává

$$\frac{\partial \rho_m}{\partial t} + \nabla \cdot (\rho_m \mathbf{u}) = 0, \quad (8.24)$$

neboť suma S_{α} je nula díky zachování celkové hmotnosti v systému. Rovnici můžeme také přepsat pomocí $D/Dt = \partial/\partial t + \mathbf{u} \cdot \nabla$ jako

$$\frac{D\rho_m}{Dt} + \rho_m \nabla \cdot \mathbf{u} = 0 \quad (8.25)$$

8.3 Pohybová rovnice

Podobně postupuje i v případě rovnice z.z. hybnosti:

$$\begin{aligned} \sum_{\alpha} \rho_{m\alpha} \left[\frac{\partial \mathbf{u}_{\alpha}}{\partial t} + (\mathbf{u}_{\alpha} \cdot \nabla) \mathbf{u}_{\alpha} \right] &= \sum_{\alpha} n_{\alpha} q_{\alpha} \mathbf{E} + \sum_{\alpha} n_{\alpha} q_{\alpha} (\mathbf{u}_{\alpha} \times \mathbf{B}) + \\ &+ \sum_{\alpha} \rho_{m\alpha} \mathbf{g} - \sum_{\alpha} \nabla \cdot \hat{\mathbf{P}}_{\alpha} + \sum_{\alpha} \mathbf{A}_{\alpha} - \sum_{\alpha} \mathbf{u}_{\alpha} S_{\alpha} \end{aligned} \quad (8.26)$$

Protože celk. hybnost všech částic se zachovává je srážk. člen nula.

$$\begin{aligned} \sum_{\alpha} \rho_{m\alpha} \left[\frac{\partial \mathbf{u}_{\alpha}}{\partial t} + (\mathbf{u}_{\alpha} \cdot \nabla) \mathbf{u}_{\alpha} \right] &= \rho \mathbf{E} + \mathbf{J} \times \mathbf{B} + \rho_m \mathbf{g} - \nabla \cdot \hat{\mathbf{P}} + \\ &+ \sum_{\alpha} \nabla \cdot (\rho_{m\alpha} \mathbf{w}_{\alpha} \otimes \mathbf{w}_{\alpha}) - \sum_{\alpha} \mathbf{u}_{\alpha} S_{\alpha} \end{aligned} \quad (8.27)$$

Člen obsahující S_{α} můžeme eliminovat pomocí rovnice kontinuity. Zapišeme rovnost

$$\sum_{\alpha} \mathbf{u}_{\alpha} S_{\alpha} = \sum_{\alpha} \mathbf{u}_{\alpha} \left[\frac{\partial \rho_{m\alpha}}{\partial t} + \nabla \cdot (\rho_{m\alpha} \mathbf{u}_{\alpha}) \right], \quad (8.28)$$

což kombinujeme se členy na levé straně rovnice (8.27) a členem $\sum_{\alpha} \mathbf{u}_{\alpha} S_{\alpha}$ na její pravé straně. Dostáváme výraz

$$\sum_{\alpha} \left[\frac{\partial (\rho_{m\alpha} \mathbf{u}_{\alpha})}{\partial t} + \nabla \cdot (\rho_{m\alpha} \mathbf{u}_{\alpha} \mathbf{u}_{\alpha}) \right], \quad (8.29)$$

kde využijeme vztah pro celkovou střední rychlost (8.3), druhý člen expandujeme nahrazením $\mathbf{u}_{\alpha} = \mathbf{w}_{\alpha} + \mathbf{u}$. Vidíme, že

$$\sum_{\alpha} \rho_{m\alpha} \mathbf{w}_{\alpha} = \sum_{\alpha} \rho_{m\alpha} (\mathbf{u}_{\alpha} - \mathbf{u}) = \rho_m \mathbf{u} - \rho_m \mathbf{u} = 0. \quad (8.30)$$

Vztah (8.29) upravíme tedy jako

$$\begin{aligned} \sum_{\alpha} \left[\frac{\partial (\rho_{m\alpha} \mathbf{u}_{\alpha})}{\partial t} + \nabla \cdot (\rho_{m\alpha} \mathbf{u}_{\alpha} \otimes \mathbf{u}_{\alpha}) \right] &= \frac{\partial (\rho_m \mathbf{u})}{\partial t} + \nabla \cdot (\rho_m \mathbf{u} \otimes \mathbf{u}) + \\ + \sum_{\alpha} \nabla \cdot (\rho_{m\alpha} \mathbf{w}_{\alpha} \otimes \mathbf{w}_{\alpha}) &= \rho_m \left[\frac{\partial \mathbf{u}}{\partial t} + (\mathbf{u} \cdot \nabla) \mathbf{u} \right] + \mathbf{u} \left[\frac{\partial \rho_m}{\partial t} + \nabla \cdot (\rho_m \mathbf{u}) \right] + \\ + \sum_{\alpha} \nabla \cdot (\rho_{m\alpha} \mathbf{w}_{\alpha} \mathbf{w}_{\alpha}) &= \rho_m \frac{D\mathbf{u}}{Dt} + \sum_{\alpha} \nabla \cdot (\rho_{m\alpha} \mathbf{w}_{\alpha} \otimes \mathbf{w}_{\alpha}), \end{aligned} \quad (8.31)$$

kde jsme využili rci kontinuity. Potom pohybová rovnice je

$$\rho_m \frac{D\mathbf{u}}{Dt} = \rho \mathbf{E} + \mathbf{J} \times \mathbf{B} + \rho_m \mathbf{g} - \nabla \cdot \hat{\mathbf{P}}. \quad (8.32)$$

8.4 Rovnice energie

Vezmeme rovnici vyjádřenou v rychlostech a opět sumujeme rovnici energie pro jednotlivé typy částic:

$$\sum_{\alpha} \frac{\partial}{\partial t} \left(\frac{1}{2} \rho_{m\alpha} \langle v^2 \rangle_{\alpha} \right) + \sum_{\alpha} \nabla \cdot \left(\frac{1}{2} \rho_{m\alpha} \langle v^2 \mathbf{v} \rangle_{\alpha} \right) - \sum_{\alpha} n_{\alpha} \langle \mathbf{F} \cdot \mathbf{v} \rangle_{\alpha} = 0, \quad (8.33)$$

kde srážkový člen M_{α} sumovaný přes všechny částice je nula. Nahradíme $\mathbf{v} = \mathbf{V}_{\alpha 0} + \mathbf{u}$ a expandujeme každý člen rovnice. Pro první člen máme

$$\begin{aligned} \frac{\partial}{\partial t} \left(\sum_{\alpha} \frac{1}{2} \rho_{m\alpha} \langle \mathbf{v} \cdot \mathbf{v} \rangle_{\alpha} \right) &= \frac{\partial}{\partial t} \left[\sum_{\alpha} \frac{1}{2} \rho_{m\alpha} (\langle V_{\alpha 0}^2 \rangle + u^2 + 2\mathbf{w}_{\alpha} \cdot \mathbf{u}) \right] \\ &= \frac{\partial}{\partial t} \left(\sum_{\alpha} \frac{1}{2} \rho_{m\alpha} \langle V_{\alpha 0}^2 \rangle \right) + \frac{\partial}{\partial t} \left(\sum_{\alpha} \frac{1}{2} \rho_{m\alpha} u^2 \right) = \frac{\partial}{\partial t} \left(\frac{3p}{2} \right) + \frac{\partial}{\partial t} \left(\frac{1}{2} \rho_m u^2 \right), \end{aligned} \quad (8.34)$$

kde jsme použili vztah (8.17) a fakt, že $\sum_{\alpha} \rho_{m\alpha} \mathbf{w}_{\alpha} = 0$

Před úpravou *druhého členu* si uvědomíme, že

$$\begin{aligned}\langle v^2 \mathbf{v} \rangle_\alpha &= \langle (V_{\alpha 0}^2 + u^2 + 2\mathbf{V}_{\alpha 0} \cdot \mathbf{u})(\mathbf{V}_{\alpha 0} + \mathbf{u}) \rangle \\ &= \langle V_{\alpha 0}^2 \mathbf{V}_{\alpha 0} \rangle + u^2 \mathbf{w}_\alpha + 2\langle \mathbf{V}_{\alpha 0} \otimes \mathbf{V}_{\alpha 0} \rangle \cdot \mathbf{u} + \langle V_{\alpha 0}^2 \rangle \mathbf{u} + u^2 \mathbf{u} + 2(\mathbf{w}_\alpha \cdot \mathbf{u}) \mathbf{u},\end{aligned}\quad (8.35)$$

protože $\mathbf{V}_{\alpha 0} = \mathbf{V}_\alpha + \mathbf{w}_\alpha$ a $\langle \mathbf{V}_\alpha \rangle = 0$. Proto

$$\begin{aligned}\nabla \cdot \left(\sum_\alpha \frac{1}{2} \rho_{m\alpha} \langle v^2 \mathbf{v} \rangle_\alpha \right) &= \\ &= \nabla \cdot \left(\sum_\alpha \frac{1}{2} \rho_{m\alpha} \langle V_{\alpha 0}^2 \mathbf{V}_{\alpha 0} \rangle \right) + \nabla \cdot \left(\sum_\alpha \rho_{m\alpha} \langle \mathbf{V}_{\alpha 0} \otimes \mathbf{V}_{\alpha 0} \rangle \cdot \mathbf{u} \right) + \\ &+ \nabla \cdot \left(\sum_\alpha \frac{1}{2} \rho_{m\alpha} \langle V_{\alpha 0}^2 \rangle \mathbf{u} \right) + \nabla \cdot \left(\sum_\alpha \frac{1}{2} \rho_{m\alpha} u^2 \mathbf{u} \right)\end{aligned}\quad (8.36)$$

Když použijeme definici celkového toku tepla \mathbf{q} a tenzoru celkového kinetického tlaku $\hat{\mathbf{P}}$, můžeme toto dále upravit jako

$$\begin{aligned}\nabla \cdot \left(\sum_\alpha \frac{1}{2} \rho_{m\alpha} \langle v^2 \mathbf{v} \rangle_\alpha \right) &= \nabla \cdot \mathbf{q} + \nabla \cdot (\hat{\mathbf{P}} \cdot \mathbf{u}) + \\ &+ \nabla \cdot \left(\frac{3p}{2} \mathbf{u} \right) + \nabla \cdot \left(\frac{1}{2} \rho_{m\alpha} u^2 \mathbf{u} \right)\end{aligned}\quad (8.37)$$

Pro *třetí člen* máme

$$\sum_\alpha n_\alpha \langle \mathbf{F} \cdot \mathbf{v} \rangle_\alpha = \sum_\alpha n_\alpha [q_\alpha \langle \mathbf{E} \cdot \mathbf{v} \rangle_\alpha + q_\alpha \langle (\mathbf{v} \times \mathbf{B}) \cdot \mathbf{v} \rangle_\alpha + m_\alpha \langle \mathbf{g} \cdot \mathbf{v} \rangle_\alpha], \quad (8.38)$$

kde jsme uvažovali elmag sílu a sílu gravitační. Protože $\langle \mathbf{v} \rangle_\alpha = \mathbf{u}_\alpha$ a pro lib. vektor \mathbf{v} platí $(\mathbf{v} \times \mathbf{B}) \cdot \mathbf{v} = 0$, máme

$$\sum_\alpha n_\alpha \langle \mathbf{F} \cdot \mathbf{v} \rangle_\alpha = \mathbf{J} \cdot \mathbf{E} + \mathbf{J}_m \cdot \mathbf{g}, \quad (8.39)$$

kde \mathbf{E} a \mathbf{g} jsou vystředovaná makroskopická pole.

Kombinováním předchozích výsledků dostaneme

$$\begin{aligned}\frac{\partial}{\partial t} \left(\frac{3p}{2} \right) + \nabla \cdot \left(\frac{3p}{2} \mathbf{u} \right) + \frac{\partial}{\partial t} \left(\frac{1}{2} \rho_m u^2 \right) + \nabla \cdot \left(\frac{1}{2} \rho_m u^2 \mathbf{u} \right) + \\ \nabla \cdot \mathbf{q} + \nabla \cdot (\hat{\mathbf{P}} \cdot \mathbf{u}) - \mathbf{J} \cdot \mathbf{E} - \mathbf{J}_m \cdot \mathbf{g} = 0.\end{aligned}\quad (8.40)$$

Třetí a čtvrtý člen zkombinujeme jako

$$\frac{\partial}{\partial t} \left(\frac{1}{2} \rho_m u^2 \right) + \nabla \cdot \left(\frac{1}{2} \rho_m u^2 \mathbf{u} \right) = \frac{1}{2} u^2 \left[\frac{\partial \rho_m}{\partial t} + \nabla \cdot (\rho_m \mathbf{u}) \right] + \mathbf{u} \cdot \left(\rho_m \frac{D\mathbf{u}}{Dt} \right), \quad (8.41)$$

což dále upravíme za použití rce kontinuity a pohybové rovnice:

$$\frac{\partial}{\partial t} \left(\frac{1}{2} \rho_m u^2 \right) + \nabla \cdot \left(\frac{1}{2} \rho_m u^2 \mathbf{u} \right) = \rho \mathbf{u} \cdot \mathbf{E} + \mathbf{u} \cdot (\mathbf{J} \times \mathbf{B}) + \mathbf{J}_m \cdot \mathbf{g} - \mathbf{u} \cdot (\nabla \cdot \hat{\mathbf{P}}). \quad (8.42)$$

Tento výsledek použijeme opět v rci energie a dostaneme tvar

$$\frac{D}{Dt} \left(\frac{3p}{2} \right) + \frac{3p}{2} \nabla \cdot \mathbf{u} + \nabla \cdot \mathbf{q} + (\hat{\mathbf{P}} \cdot \nabla) \cdot \mathbf{u} = \mathbf{J} \cdot \mathbf{E} - \mathbf{u} \cdot (\mathbf{J} \times \mathbf{B}) - \rho \mathbf{u} \cdot \mathbf{E}. \quad (8.43)$$

- 1. člen - časová změna celk. hustoty tepelné energie vzhledem k referenčnímu systému pohybujícím se celkovou střední rychlostí \mathbf{u}
- 2. člen - přispívá ke změně celk. hustoty tepelné energie díky přenosu tepelné energie v objem. elementu v důsledku pohybu částic
- 3. člen - tok tepla
- 4. člen - práce vykonaná na objem. elementu tlakovými silami (normálovými i tečnými)
- členy na pravé straně - práce vykonaná na objem. elementu el. silami existujícími v referenčním systému pohybujícím se celkovou střední rychlostí \mathbf{u} . Tento fakt je zřejmý po úpravách níže.

Před další úpravou si uvědomme, že hustota el. proudu se skládá ze dvou částí

$$\mathbf{J} = \sum_{\alpha} n_{\alpha} q_{\alpha} \mathbf{u}_{\alpha} = \sum_{\alpha} n_{\alpha} q_{\alpha} \mathbf{w}_{\alpha} + \sum_{\alpha} n_{\alpha} q_{\alpha} \mathbf{u} = \mathbf{J}' + \rho \mathbf{u}, \quad (8.44)$$

kde $\rho \mathbf{u}$ je hustota el. proudu *konvekční*, tj. tok prostorového náboje s rychlostí \mathbf{u} a \mathbf{J}' je hustota el. proudu *vodivostní*, tj. hustota el. proudu v systému pohybujícím se rychlostí \mathbf{u} . Na druhé straně můžeme psát

$$\mathbf{u} \cdot (\mathbf{J} \times \mathbf{B}) = -\mathbf{J} \cdot (\mathbf{u} \times \mathbf{B}) = -\mathbf{J}' \cdot (\mathbf{u} \times \mathbf{B}). \quad (8.45)$$

Dosažením obou horních výrazů do rce energie dostaneme

$$\frac{D}{Dt} \left(\frac{3p}{2} \right) + \frac{3p}{2} \nabla \cdot \mathbf{u} + \nabla \cdot \mathbf{q} + (\hat{\mathbf{P}} \cdot \nabla) \cdot \mathbf{u} = \mathbf{J}' \cdot \mathbf{E}', \quad (8.46)$$

kde $\mathbf{E}' = \mathbf{E} + \mathbf{u} \times \mathbf{B}$ je el. pole existující v souř. systému pohybujícím se rychlostí \mathbf{u} . Člen $\mathbf{J}' \cdot \mathbf{E}'$ představuje tedy rychlost změny hustoty energie díky Joulovskému ohřevu.

8.5 Elektrodynamické rovnice pro vodivou kapalinu

Makroskopické transportní rovnice pro vodivou kapalinu netvoří uzavřený systém (podobně jako u transportních rovnic pro jednotlivé typy částic). Navíc obsahují elektrodynamické veličiny \mathbf{E} , \mathbf{B} , \mathbf{J} a $\rho \Rightarrow$ kromě hydrodynamických transportních rovnic potřebujeme elektrodynamické rovnice.

8.5.1 Maxwellovské rovnice rotace

$$\nabla \times \mathbf{E} = -\frac{\partial \mathbf{B}}{\partial t} \quad (8.47)$$

$$\nabla \times \mathbf{B} = \mu_0 \left(\mathbf{J} + \epsilon_0 \frac{\partial \mathbf{E}}{\partial t} \right) \quad (8.48)$$

8.5.2 Zákon zachování el. náboje

získáme z rovnice kontinuity pro jednotlivé typy částic vynásobením rovnice výrazem q_{α}/m_{α} a sumací přes všechny částice:

$$\frac{\partial}{\partial t} \left(\sum_{\alpha} n_{\alpha} q_{\alpha} \right) + \nabla \cdot \left(\sum_{\alpha} n_{\alpha} q_{\alpha} \mathbf{u}_{\alpha} \right) = \sum_{\alpha} \left(\frac{q_{\alpha}}{m_{\alpha}} \right) S_{\alpha}, \quad (8.49)$$

z čehož

$$\frac{\partial \rho}{\partial t} + \nabla \cdot \mathbf{J} = 0 \quad (8.50)$$

Musíme si uvědomit, že tato rovnice se dá odvodit i z Maxwell. rce (8.47) a z Maxwell. rovnice pro divergenci \mathbf{E}

$$\nabla \cdot \mathbf{E} = \frac{\rho}{\epsilon_0}. \quad (8.51)$$

Vezmeme divergenci (8.48)

$$\nabla \cdot \mathbf{J} + \epsilon_0 \frac{\partial}{\partial t} (\nabla \cdot \mathbf{E}) = 0, \quad (8.52)$$

zkombinujeme s (8.51) a dostáváme (8.50). \Rightarrow rovnice (8.51) tedy není nezávislá na rovnici (8.50).

Dále si uvědomíme, že uděláme-li divergenci vztahu (8.47), dostaneme

$$\frac{\partial}{\partial t} (\nabla \cdot \mathbf{B}) = 0 \quad (8.53)$$

neboli

$$\nabla \cdot \mathbf{B} = \text{konst.} \quad (8.54)$$

Takže Maxwellova rovnice

$$\nabla \cdot \mathbf{B} = 0 \quad (8.55)$$

je vlastně počáteční podmínkou rovnice (8.47).

8.5.3 Zobecněný Ohmův zákon

Postupujeme stejně jako u zákona zach. el. náboje - vezmeme pohybovou rovnici (zákon zach. hybnosti) pro jednotlivé typy částic, vynásobíme q_α/m_α a sumujeme přes všechny částice:

$$\sum_{\alpha} n_{\alpha} q_{\alpha} \left(\frac{\partial \mathbf{u}_{\alpha}}{\partial t} \right) + \sum_{\alpha} n_{\alpha} q_{\alpha} (\mathbf{u}_{\alpha} \cdot \nabla) \mathbf{u}_{\alpha} = \sum_{\alpha} n_{\alpha} \left(\frac{q_{\alpha}}{m_{\alpha}} \right) \langle \mathbf{F} \rangle_{\alpha} - \quad (8.56)$$

$$- \nabla \cdot \left[\sum_{\alpha} \left(\frac{q_{\alpha}}{m_{\alpha}} \right) \hat{\mathbf{P}}_{\alpha} \right] + \sum_{\alpha} \left(\frac{q_{\alpha}}{m_{\alpha}} \right) \mathbf{A}_{\alpha} - \sum_{\alpha} \left(\frac{q_{\alpha}}{m_{\alpha}} \right) \mathbf{u}_{\alpha} S_{\alpha} \quad (8.57)$$

Úprava druhého členu na pravé straně rovnice (8.56):

Definujeme tenzor elektrokinetického tlaku $\hat{\mathbf{P}}_{\alpha}^E$ pro částice α

$$\hat{\mathbf{P}}_{\alpha}^E = \left(\frac{q_{\alpha}}{m_{\alpha}} \right) \hat{\mathbf{P}}_{\alpha} = n_{\alpha} q_{\alpha} \langle \mathbf{V}_{\alpha} \otimes \mathbf{V}_{\alpha} \rangle \quad (8.58)$$

a pro plazma jako vodivou kapalinu máme analogicky

$$\hat{\mathbf{P}}^E = \sum_{\alpha} \hat{\mathbf{P}}_{\alpha}^E + \sum_{\alpha} n_{\alpha} q_{\alpha} \mathbf{w}_{\alpha} \otimes \mathbf{w}_{\alpha}. \quad (8.59)$$

Tedy

$$- \nabla \cdot \left[\sum_{\alpha} \left(\frac{q_{\alpha}}{m_{\alpha}} \right) \hat{\mathbf{P}}_{\alpha} \right] = - \nabla \cdot \hat{\mathbf{P}}^E + \nabla \cdot \left(\sum_{\alpha} n_{\alpha} q_{\alpha} \mathbf{w}_{\alpha} \otimes \mathbf{w}_{\alpha} \right) \quad (8.60)$$

Úprava čtvrtého členu na pravé straně rovnice (8.56):

Použijeme rovnici kontinuity a $\mathbf{u}_{\alpha} = \mathbf{w}_{\alpha} + \mathbf{u}$

$$- \sum_{\alpha} \left(\frac{q_{\alpha}}{m_{\alpha}} \right) \mathbf{u}_{\alpha} S_{\alpha} = - \sum_{\alpha} \mathbf{w}_{\alpha} \frac{\partial}{\partial t} (n_{\alpha} q_{\alpha}) - \sum_{\alpha} \mathbf{w}_{\alpha} [\nabla \cdot (n_{\alpha} q_{\alpha} \mathbf{w}_{\alpha})] - \quad (8.61)$$

$$- \sum_{\alpha} \mathbf{w}_{\alpha} [\nabla \cdot (n_{\alpha} q_{\alpha} \mathbf{u})] - \mathbf{u} \frac{\partial \rho}{\partial t} - \mathbf{u} (\nabla \cdot \mathbf{J}) \quad (8.62)$$

Podobně první a druhý členu na levé straně rovnice (8.56) upravíme jako:

$$\sum_{\alpha} n_{\alpha} q_{\alpha} \frac{\partial \mathbf{w}_{\alpha}}{\partial t} + \sum_{\alpha} (n_{\alpha} q_{\alpha} \mathbf{w}_{\alpha} \cdot \nabla) \mathbf{w}_{\alpha} + \sum_{\alpha} (n_{\alpha} q_{\alpha} \mathbf{u} \cdot \nabla) \cdot \mathbf{w}_{\alpha} + \rho \frac{\partial \mathbf{u}}{\partial t} + (\mathbf{J} \cdot \nabla) \mathbf{u} \quad (8.63)$$

Zjednodušení celé rovnice (8.56):

Použijeme následující vztah pro dva vektory:

$$\nabla \cdot (\mathbf{a}\mathbf{b}) = \mathbf{b}(\nabla \cdot \mathbf{a}) + (\mathbf{a} \cdot \nabla) \mathbf{b}, \quad (8.64)$$

využijeme vyjádření hustoty el. proudu (8.44) a předchozí zjednodušené výrazy:

$$\frac{\partial \mathbf{J}}{\partial t} + \nabla \cdot (\mathbf{u}\mathbf{J}' + \mathbf{J}\mathbf{u}) + \nabla \cdot \hat{\mathbf{P}}_E = \sum_{\alpha} n_{\alpha} \left(\frac{q_{\alpha}}{m_{\alpha}} \right) \langle \mathbf{F} \rangle_{\alpha} + \sum_{\alpha} \left(\frac{q_{\alpha}}{m_{\alpha}} \right) \mathbf{A}_{\alpha}. \quad (8.65)$$

Rovnice (8.47), (8.48), (8.50) a (8.65) tvoří soustavu deseti rovnic, které doplňují rovnici zachování hmotnosti, hybnosti a energie pro vodivou kapalinu.

Rovnice (8.65) je ale stále v obecném, pro praxi nepoužitelném tvaru. Jednoduchý a používaný tvar této rovnice můžeme získat pro plně ionizované plazma s jedním druhem iontů:

Vyjádríme hustotu el. proudu a náboje jako

$$\mathbf{J} = \sum_{\alpha} n_{\alpha} q_{\alpha} \mathbf{u}_{\alpha} = e(n_i \mathbf{u}_i - n_e \mathbf{u}_e) \quad (8.66)$$

$$\rho = \sum_{\alpha} n_{\alpha} q_{\alpha} = e(n_i - n_e). \quad (8.67)$$

Globální střední rychlost je

$$\mathbf{u} = \frac{1}{\rho_m}(\rho_{me}\mathbf{u}_e + \rho_{mi}\mathbf{u}_i), \quad (8.68)$$

kde $\rho_m = \rho_{me} + \rho_{mi}$. Zkombinováním této rovnice s (8.66) dává

$$\mathbf{u}_i = \frac{\mu}{\rho_{mi}}\left(\frac{\rho_m\mathbf{u}}{m_e} + \frac{\mathbf{J}}{e}\right) \quad (8.69)$$

$$\mathbf{u}_e = \frac{\mu}{\rho_{me}}\left(\frac{\rho_m\mathbf{u}}{m_i} + \frac{\mathbf{J}}{e}\right), \quad (8.70)$$

kde $\mu = m_e m_i / (m_e m_i)$ označuje redukovanou hmotnost.

Dále předpokládáme, že střední rychlosti elektronů a iontů vztahované ke globální střední rychlosti \mathbf{u} , tj. difuzní rychlosti \mathbf{w}_e a \mathbf{w}_i , jsou malé ve srovnání s tepelnými. Pak zjednodušíme vztah (8.59) takto

$$\hat{\mathbf{P}}^E = \hat{\mathbf{P}}_i^E + \hat{\mathbf{P}}_e^E = e\left(\frac{\hat{\mathbf{P}}_i}{m_i} - \frac{\hat{\mathbf{P}}_e}{m_e}\right) \quad (8.71)$$

Silový člen v rovnici (8.65) nahradíme elektromagnetickým polem

$$\begin{aligned} \sum_{\alpha} n_{\alpha} \left(\frac{q_{\alpha}}{m_{\alpha}}\right) \langle \mathbf{F} \rangle_{\alpha} &= \sum_{\alpha} n_{\alpha} \left(\frac{q_{\alpha}}{m_{\alpha}}\right) [q_{\alpha}(\mathbf{E} + \mathbf{u}_{\alpha} \times \mathbf{B})] = \\ &= e^2 \left(\frac{n_i}{m_i} + \frac{n_e}{m_e}\right) \mathbf{E} + e^2 \left(\frac{n_i}{m_i} \mathbf{u}_i + \frac{n_e}{m_e} \mathbf{u}_e\right) \times \mathbf{B}. \end{aligned} \quad (8.72)$$

V něm nahradíme \mathbf{u}_e a \mathbf{u}_i ze vztahů (8.70) a (8.69) a zjednodušíme

$$\sum_{\alpha} n_{\alpha} \left(\frac{q_{\alpha}}{m_{\alpha}}\right) \langle \mathbf{F} \rangle_{\alpha} = e^2 \left(\frac{n_i}{m_i} + \frac{n_e}{m_e}\right) \mathbf{E} + e^2 \left(\frac{n_i}{m_e} + \frac{n_e}{m_i}\right) \mathbf{u} \times \mathbf{B} + e \left(\frac{1}{m_i} - \frac{1}{m_e}\right) \mathbf{J} \times \mathbf{B}. \quad (8.73)$$

Tento vztah dále zjednodušíme za použití následujících aproximací ($m_i \gg m_e$, $n_e = n_i = n$):

$$\frac{1}{m_i} - \frac{1}{m_e} \simeq -\frac{1}{m_e} \quad (8.74)$$

$$\frac{n_i}{m_i} + \frac{n_e}{m_e} \simeq \frac{n}{m_e} \quad (8.75)$$

$$\frac{n_i}{m_e} + \frac{n_e}{m_i} \simeq \frac{n}{m_e}, \quad (8.76)$$

takže máme $\hat{\mathbf{P}}^E = -(e/m_e)\hat{\mathbf{P}}_e$ a z (8.73)

$$\sum_{\alpha} n_{\alpha} \left(\frac{q_{\alpha}}{m_{\alpha}}\right) \langle \mathbf{F} \rangle_{\alpha} = \frac{ne^2}{m_e} (\mathbf{E} + \mathbf{u} \times \mathbf{B}) - \frac{e}{m_e} \mathbf{J} \times \mathbf{B} \quad (8.77)$$

Srážkový člen v (8.65) napíšeme ve dříve uvedeném tvaru

$$A_e = -\rho_{me}\nu_{ei}(\mathbf{u}_e - \mathbf{u}_i) \quad (8.78)$$

$$A_i = -\rho_{mi}\nu_{ie}(\mathbf{u}_i - \mathbf{u}_e), \quad (8.79)$$

přičemž platí $\rho_{mi}\nu_{ie} = \rho_{me}\nu_{ei}$, takže

$$\sum_{\alpha} \left(\frac{q_{\alpha}}{m_{\alpha}}\right) \mathbf{A}_{\alpha} = e\rho_{me}\nu_{ei}(\mathbf{u}_e - \mathbf{u}_i) \left(\frac{1}{m_i} + \frac{1}{m_e}\right) = -\nu_{ei}\mathbf{J}, \quad (8.80)$$

kde jsem použili (8.66) pro \mathbf{J} , $n_e = n_i = n$ a aproximaci $m_i \gg m_e$.

Nyní můžeme použít výsledky z (8.71), (8.77) a (8.80) a dosadit je do (8.65)

$$\begin{aligned} &\frac{\partial \mathbf{J}}{\partial t} + \nabla \cdot (\mathbf{u}\mathbf{J}' + \mathbf{J}\mathbf{u}) - \frac{e}{m_e} \nabla \cdot \hat{\mathbf{P}} = \\ &= \frac{ne^2}{m_e} (\mathbf{E} + \mathbf{u} \times \mathbf{B}) - \frac{e}{m_e} \mathbf{J} \times \mathbf{B} - \nu_{ei}\mathbf{J}. \end{aligned} \quad (8.81)$$

Protože jsme předpokládali $n_e = n_i$, musí $\rho = 0$ a $\mathbf{J} = \mathbf{J}'$. V určitých situacích se dá předpokládat, že \mathbf{J} a \mathbf{u} jsou malé perturbace, a proto je jejich součin zanedbatelný. Dále zavedeme označení

$$\sigma_0 = \frac{ne^2}{m_e \nu_{ei}}, \quad (8.82)$$

což představuje *podélnou el. vodivost*. Pak dostáváme z (8.81)

$$\frac{m_e}{ne^2} \frac{\partial \mathbf{J}}{\partial t} - \frac{1}{ne} \nabla \cdot \hat{\mathbf{P}}_e = \mathbf{E} + \mathbf{u} \times \mathbf{B} - \frac{1}{ne} \mathbf{J} \times \mathbf{B} - \frac{1}{\sigma_0} \mathbf{J}. \quad (8.83)$$

Tato rovnice se nazývá *zobecněný Ohmův zákon*. V magnetohydrodynamice se obvykle členy na levé straně zanedbávají, což ovšem není vždy dost dobře zdůvodnitelné.

Pokud se \mathbf{J} nemění v čase, tj. za ustálených podmínek, máme $\partial \mathbf{J} / \partial t = 0$. Pokud dále předpokládáme, že jsou zanedbatelné prostorové změny tlaku, tj. $\nabla \cdot \hat{\mathbf{P}}_e = 0$, pak dostáváme zjednodušení

$$\mathbf{J} = \sigma_0 (\mathbf{E} + \mathbf{u} \times \mathbf{B}) - \frac{\sigma_0}{ne} \mathbf{J} \times \mathbf{B}. \quad (8.84)$$

Poslední člen v této rovnici vyjadřuje *Hallův jev*. Tento člen je malý pokud $\sigma_0 |\mathbf{B}| \ll ne$. Pak

$$\mathbf{J} = \sigma_0 (\mathbf{E} + \mathbf{u} \times \mathbf{B}) \quad (8.85)$$

a bez přítomnosti mg. pole

$$\mathbf{J} = \sigma_0 \mathbf{E}, \quad (8.86)$$

což je obecně známý *Ohmův zákon*.

8.6 Zjednodušené magnetohydrodynamické rovnice

Rovnice kontinuity, zjednodušená pohybová rovnice, adiabatická rovnice energie, Maxwellovy rovnice pro el. intenzitu a mg. indukci (zde zanedbáváme čas. změnu el. intenzity) a zjednodušený Ohmův zákon:

$$\frac{\partial \rho_m}{\partial t} + \nabla \cdot (\rho_m \mathbf{u}) = 0 \quad (8.87)$$

$$\rho_m \frac{D\mathbf{u}}{Dt} = \mathbf{J} \times \mathbf{B} - \nabla p \quad (8.88)$$

$$dp = V_s^2 d\rho_m \quad (8.89)$$

$$\nabla \times \mathbf{E} = -\frac{\partial \mathbf{B}}{\partial t} \quad (8.90)$$

$$\nabla \times \mathbf{B} = \mu_0 \mathbf{J} \quad (8.91)$$

$$\mathbf{J} = \sigma_0 (\mathbf{E} + \mathbf{u} \times \mathbf{B}) - \frac{\sigma_0}{ne} \mathbf{J} \times \mathbf{B} \quad (8.92)$$

Kapitola 9

Vodivost plazmatu a difuze

9.1 Langevin rovnice

Předtím než budeme diskutovat dva důležité jevy v plazmatu, vodivost a difuzi, uvedeme si velmi jednoduchou pohybovou rovnici pro slabě ionizované ($n_e \ll n_g$) studené plazma - *Langevinovu rovnici*. Předpokládáme, že co se týče interakcí, bude dominantní interakce nabitých částic s neutrály. Dále uvažujeme pouze el. a mg. sílu (zanedbáváme gravitační pole a sílu způsobené gradienty tlaku). Dříve uvedená pohybová rovnice

$$\rho_{m\alpha} \frac{D\mathbf{u}_\alpha}{Dt} = n_\alpha q_\alpha (\mathbf{E} + \mathbf{u}_\alpha \times \mathbf{B}) + \rho_{m\alpha} \mathbf{g} - \nabla p_\alpha + \mathbf{A}_\alpha \quad (9.1)$$

se tedy zjednodušuje jako

$$m_e \frac{D\mathbf{u}_e}{Dt} = -e(\mathbf{E} + \mathbf{u}_e \times \mathbf{B}) + \frac{\mathbf{A}_e}{n_e}. \quad (9.2)$$

Makroskopický srážkový člen \mathbf{A}_e/n_e můžeme vyjádřit

$$\frac{\mathbf{A}_e}{n_e} = -\nu_c m_e \mathbf{u}_e, \quad (9.3)$$

kde ν_c je srážková frekvence pro přenos hybnosti mezi elektrony a těžkými neutrálními částicemi. V tomto vztahu jsme zanedbali střední rychlosti neutrálních částic, protože tyto částice jsou mnohem hmotnější než elektrony (ALE zanedbáváme jejich tepelnou rychlost). Dosadíme srážkový člen a dostáváme *Langevinovu rovnici*

$$m_e \frac{D\mathbf{u}_e}{Dt} = -e(\mathbf{E} + \mathbf{u}_e \times \mathbf{B}) - \nu_c m_e \mathbf{u}_e \quad (9.4)$$

Fyzikální smysl srážkového členu? Pokud nepůsobí el. a mg. síla

$$\frac{D\mathbf{u}_e}{Dt} = -\nu_c \mathbf{u}_e, \quad (9.5)$$

což můžeme vyřešit

$$\mathbf{u}_e(t) = \mathbf{u}_e(0) \exp(-\nu_c t). \quad (9.6)$$

Tedy srážky elektronů s neutrály snižují střední rychlost elektronů exponenciálně rychlostí odpovídající srážkové frekvenci.

Rovnici analogickou k (??) můžeme napsat pro ionty

$$m_i \frac{D\mathbf{u}_i}{Dt} = Ze(\mathbf{E} + \mathbf{u}_i \times \mathbf{B}) - \nu_{in} m_i \mathbf{u}_i, \quad (9.7)$$

kde Ze je náboj iontu. V mnoha případech jako je např. vysokofrekvenční plazma, můžeme zanedbat pohyb iontů, tj. $\mathbf{u}_i = 0$. Plazma, v němž je důležitý pouze pohyb elektronů se obvykle nazývá *Lorentzův plyn*.

9.2 Linearizace Langevinovy rovnice

Langevinova rovnice ve tvaru (9.4) obsahuje nelineární členy - součin dvou proměnných. V mnoha případech můžeme situaci zjednodušit linearizací těchto členů, která je použitelná v případě změn o malých amplitudách.

- Totální diferenciál \mathbf{u}_e obsahuje člen $(\mathbf{u}_e \cdot \nabla)\mathbf{u}_e$. Zanedbání tohoto členu je možné pokud jsou střední rychlost a její prostorové změny malé nebo pokud je střední rychlost kolmá na svůj gradient (transverzální vlny)
- V nelineární členu $\mathbf{u}_e \times \mathbf{B}$ budeme separovat mg. indukci $\mathbf{B}(\mathbf{r}, t)$ na dva členy

$$\mathbf{B}(\mathbf{r}, t) = \mathbf{B}_0 + \mathbf{B}'(\mathbf{r}, t), \quad (9.8)$$

takže

$$q(\mathbf{E} + \mathbf{u}_e \times \mathbf{B}) = q(\mathbf{E} + \mathbf{u}_e \times \mathbf{B}_0 + \mathbf{u}_e \times \mathbf{B}'). \quad (9.9)$$

Pokud můžeme předpokládat, že

$$|u_e \times \mathbf{B}'| \ll |E| \quad (9.10)$$

můžeme člen $|u_e \times \mathbf{B}'|$ v (9.9) zanedbat.

S využitím dvou výše uvedených linearizačních zjednodušení získáváme následující Langevinovu rci

$$m_e \frac{\partial \mathbf{u}_e}{\partial t} = -e(\mathbf{E} + \mathbf{u}_e \times \mathbf{B}_0) - \nu_e m_e \mathbf{u}_e \quad (9.11)$$

V mnoha praktických problémech se proměnné \mathbf{E} , \mathbf{B}' a \mathbf{u}_e mění harmonicky v čase i prostoru. Využijeme rovinných vln, protože jde o jednoduchý případ a jakákoliv fyzikálně realizovatelná vlna se dá vyjádřit jako superpozice rovinných vln.

$$\mathbf{E}, \mathbf{B}', \mathbf{u}_e \propto \exp[i(\mathbf{k} \cdot \mathbf{r} - \omega t)], \quad (9.12)$$

kde ω je kruhová frekvence, \mathbf{k} vlnový vektor ve směru šíření vlny. Diferenciální operátory ∇ a $\partial/\partial t$ se pak transformují na $i\mathbf{k}$ a $-i\omega$. Dosazením (9.8) do Maxwell. rce $\nabla \times \mathbf{E} = -\partial\mathbf{B}/\partial t$ dostaneme

$$i\mathbf{k} \times \mathbf{E} = i\omega\mathbf{B}', \quad (9.13)$$

takže

$$\mathbf{B}' = \frac{\mathbf{k} \times \mathbf{E}}{\omega}. \quad (9.14)$$

Nyní můžeme ověřit nerovnost (9.10)

$$|u_e \times (\mathbf{k} \times \mathbf{E})/\omega| \ll |E|. \quad (9.15)$$

Velikost nelineárního členu $|u_e \times \mathbf{B}'|$ může být tedy rovna nebo menší než $|(u_e \mathbf{k} \mathbf{E})/\omega|$. Nelineární člen můžeme zanedbat pokud

$$|u_e(k/\omega)| \ll 1 \quad (9.16)$$

nebo ekvivalentně

$$|u_e| \ll |\omega/k|, \quad (9.17)$$

kde ω/k představuje fázovou rychlost rovinné vlny. Protože tento člen obvykle dosahuje rychlosti světla, zatímco amplituda střední rychlosti elektronů u_e je mnohem menší, můžeme skutečně nelineární člen zanedbávat. Pokud ale dojde k rezonanci, je ω/k velmi malé, zatímco u_e se stává velké. V tomto případě se pak nelineární člen zanedbat nedá.

9.3 Stejnoseměrná vodivost a pohyblivost elektronů

Použijeme Langevinovu rovnici pro ustálený stav, abychom odvodili stejnosměrnou vodivost plazmatu. V této kapitole předpokládáme slabě ionizované homogenní plazma, ve kterém můžeme použít model Lorentzova plynu. Předpokládáme, že aplikované el. pole je konstantní a homogenní.

9.3.1 Izotropní plazma

Pokud nepůsobí mg. síla, můžeme Langevinovu rci pro ustálený stav zapsat jako

$$-e\mathbf{E} - m_e\nu_c\mathbf{u}_e = 0. \quad (9.18)$$

Hustota el. proudu

$$\mathbf{J} = -en_e\mathbf{u}_e. \quad (9.19)$$

Kombinací předchozích dvou rovnic

$$\mathbf{J} = \frac{n_e e^2}{m_e \nu_c} \mathbf{E}. \quad (9.20)$$

Z Ohmova zákona $\mathbf{J} = \sigma_0 \mathbf{E}$ můžeme pak vyjádřit *stejnoseměrnou vodivost* pro izotropní elektronový plyn

$$\sigma_0 = \frac{n_e e^2}{m_e \nu_c}. \quad (9.21)$$

Pohyblivost elektronů μ_e je definovaná jako

$$\mu_e = \frac{u_e}{E}, \quad (9.22)$$

takže dostáváme

$$\mathcal{M}_e = -\frac{e}{m_e \nu_c} = -\frac{\sigma_0}{n_e e} \quad (9.23)$$

9.3.2 Anizotropní magnetoplazma

V případě přítomnosti mg. pole se plazma stává anizotropní. Langevinova rce pro ustálený stav je

$$-e(\mathbf{E} + \mathbf{u}_e \times \mathbf{B}_0) - m_e \nu_c \mathbf{u}_e = 0, \quad (9.24)$$

kde \mathbf{B}_0 je konstantní a homogenní mg. pole. Použijeme (9.19)

$$\frac{m_e \nu_c}{n_e e} \mathbf{J} = e(\mathbf{E} + \mathbf{u}_e \times \mathbf{B}_0), \quad (9.25)$$

takže

$$\mathbf{J} = \sigma_0(\mathbf{E} + \mathbf{u}_e \times \mathbf{B}_0), \quad (9.26)$$

což je zjednodušená podoba Ohmova zákona.

Chtěli bychom přepsat tento zákon tak, aby hustota el. proudu byla přímo úměrná aplikovanému el. poli. Definujeme tedy *tenzor stejnosměrné vodivosti* \mathcal{S}

$$\mathbf{J} = \mathcal{S} \cdot \mathbf{E}. \quad (9.27)$$

Abychom získali jeho vyjádření, uvažujme kartézské souřadnice a mg. pole rovnoběžné s osou z , tj. $\mathbf{B}_0 = B_0 \mathbf{z}$. Nahradíme $\mathbf{u}_e = -\mathbf{J}/(en_e)$ v (9.26)

$$\mathbf{J} = \sigma_0 \mathbf{E} - \frac{\sigma_0 B_0}{en_e} (\mathbf{J} \times \mathbf{z}). \quad (9.28)$$

Uvědomíme si, že

$$\mathbf{J} \times \tilde{v} e c z = J_y \tilde{x} - J_x \tilde{v} e c y \quad (9.29)$$

a dostáváme tuto soustavu rovnic

$$\tilde{x} : \quad J_x = \sigma_0 E_x - \frac{\Omega_{ce}}{\nu_e} J_y \quad (9.30)$$

$$\tilde{y} : \quad J_y = \sigma_0 E_y + \frac{\Omega_{ce}}{\nu_e} J_x \quad (9.31)$$

$$\tilde{z} : \quad J_z = \sigma_0 E_z, \quad (9.32)$$

kde $\Omega_{ce} = eB_0/m_e$ označuje elektronovou cyklotronovou frekvenci. Z prvních dvou rovnic dostáváme

$$J_x = \frac{\nu_c^2}{(\nu_c^2 + \Omega_{ce}^2)} \sigma_0 E_x - \frac{\nu_c^2 \Omega_{ce}}{(\nu_c^2 + \Omega_{ce}^2)} \sigma_0 E_y \quad (9.33)$$

$$J_y = \frac{\nu_c^2 \Omega_{ce}}{(\nu_c^2 + \Omega_{ce}^2)} \sigma_0 E_x + \frac{\nu_c^2}{(\nu_c^2 + \Omega_{ce}^2)} \sigma_0 E_y. \quad (9.34)$$

V maticové podobě tedy

$$\begin{pmatrix} J_x \\ J_y \\ J_z \end{pmatrix} = \sigma_0 \begin{pmatrix} \frac{\nu_c^2}{(\nu_c^2 + \Omega_{ce}^2)} & -\frac{\nu_c^2 \Omega_{ce}}{(\nu_c^2 + \Omega_{ce}^2)} & 0 \\ \frac{\nu_c^2 \Omega_{ce}}{(\nu_c^2 + \Omega_{ce}^2)} & \frac{\nu_c^2}{(\nu_c^2 + \Omega_{ce}^2)} & 0 \\ 0 & 0 & 1 \end{pmatrix} \begin{pmatrix} E_x \\ E_y \\ E_z \end{pmatrix} \quad (9.35)$$

Tenzor ss vodivosti je tedy

$$\mathcal{S} = \begin{pmatrix} \sigma_{\perp} & -\sigma_H & 0 \\ \sigma_H & \sigma_{\perp} & 0 \\ 0 & 0 & \sigma_{\parallel} \end{pmatrix}, \quad (9.36)$$

kde

$$\sigma_{\perp} = \frac{\nu_c^2}{(\nu_c^2 + \Omega_{ce}^2)} \sigma_0 \quad (9.37)$$

$$\sigma_H = \frac{\nu_c^2 \Omega_{ce}}{(\nu_c^2 + \Omega_{ce}^2)} \sigma_0 \quad (9.38)$$

$$\sigma_{\parallel} \equiv \sigma_0 = \frac{n_e e^2}{m_e \nu_e}. \quad (9.39)$$

Abychom pochopili fyzikální smysl komponent tenzoru \mathcal{S} je vhodné rozložit el. intenzitu do směru rovnoběžného s \mathbf{B}_0 a kolmého. Element σ_{\perp} se nazývá *kolmá* nebo *transverzální* vodivost (rovněž *Pedersonova vodivost*), protože řídí tok el. proudu ve směru rovnoběžném s \mathbf{E}_{\perp} a kolmém na \mathbf{B}_0 , zatímco σ_H (*Hallova vodivost*) řídí tok el. proudu ve směru kolmém na el. i mg. pole. Element σ_0 je *podélná vodivost*, protože určuje tok el. proudu ve směru rovnoběžném s mg. polem.

Dále odvodíme vztah pro pohyblivost elektronů. Díky anizotropii půjde o tenzor

$$\mathbf{u}_e = \mathcal{M}_e \cdot \mathbf{E}. \quad (9.40)$$

Protože $\mathbf{J} = -en_e \mathbf{u}_e = \mathcal{S} \mathbf{E}$, máme

$$\mathcal{M}_e = -\frac{1}{n_e e} \mathcal{S}. \quad (9.41)$$

9.4 Střídavá vodivost a elektronová pohyblivost

Předpokládejme nyní, že el. pole $\mathbf{E}(\mathbf{r}, t)$ a střední rychlost elektronů $\mathbf{u}_e(\mathbf{r}, t)$ se harmonicky mění s časem jako $\exp(-i\omega t)$. Linearizovanou Langevinovu rovnici (9.11)

$$-i\omega m_e \mathbf{u}_e = -e(\mathbf{E} + \mathbf{u}_e \times \mathbf{B}_0) - m_e \nu_c \mathbf{u}_e \quad (9.42)$$

můžeme tedy přepsat jako

$$-e(\mathbf{E} + \mathbf{u}_e \times \mathbf{B}_0) - m_e(\nu_c - i\omega)\mathbf{u}_e = 0 \quad (9.43)$$

Tato rovnice je analogická k rovnici (9.24) až na změnu členu srážkové frekvence, tj. místo ν_c na $\nu_c - i\omega$. Takže podobně dostáváme tenzor tlaku, kde frekvenčně závislá kolmá vodivost, Hallova vodivost a podélná vodivost jsou

$$\sigma_{\perp} = \frac{(\nu_c - i\omega)^2}{(\nu_c - i\omega)^2 + \Omega_{ce}^2} \sigma_0 \quad (9.44)$$

$$\sigma_H = \frac{(\nu_c - i\omega)\Omega_{ce}}{(\nu_c - i\omega)^2 + \Omega_{ce}^2} \sigma_0 \quad (9.45)$$

$$\sigma_0 = \frac{n_e e^2}{m_e(\nu_c - i\omega)} = \frac{n_e e^2(\nu_c - i\omega)}{m_e(\nu_c^2 + \omega^2)} \quad (9.46)$$

Pohyblivost dostáváme opět analogicky podle vztahu (9.41).

Pokud můžeme zanedbat elektron-neutrál srážkovou frekvenci ($\nu_c = 0$), dostáváme

$$\sigma_{\perp} = \frac{\omega^2}{(\omega^2 - \Omega_{ce}^2)} \sigma_0 \quad (9.47)$$

$$\sigma_H = \frac{i\omega\Omega_{ce}}{(\omega^2 - \Omega_{ce}^2)} \sigma_0 \quad (9.48)$$

$$\sigma_0 = i \frac{n_e e^2}{m_e \omega} \quad (9.49)$$

9.5 Vodivost při uvažování pohybu iontů

Vezmeme v úvahu pohyb iontů. Linearizovaná Langevinova rovnice pro částice typu α

$$m_{\alpha} \frac{\partial \mathbf{u}_{\alpha}}{\partial t} = q_{\alpha}(\mathbf{E} + \mathbf{u}_{\alpha} \times \mathbf{B}_0) - m_{\alpha} \nu_{c\alpha} \mathbf{u}_{\alpha}, \quad (9.50)$$

kde $\nu_{c\alpha}$ je efektivní srážková frekvence neboli tlumící člen, jenž je výsledkem srážek částic α s *neutrály*. Langevinova rovnice pro jednotlivé typy nabitých částic jsou nezávislé. Celkový proud je tedy dán jako

$$\mathbf{J} = \sum_{\alpha} n_{\alpha} q_{\alpha} \mathbf{u}_{\alpha} = \sum_{\alpha} \mathbf{J}_{\alpha} = \left(\sum_{\alpha} \mathcal{S}_{\alpha} \right) \cdot \mathbf{E} \quad (9.51)$$

a celkový tenzor vodivosti je jednoduše

$$\mathcal{S} = \sum_{\alpha} \mathcal{S}_{\alpha}. \quad (9.52)$$

Pro plazma obsahující elektrony a několik typů iontů (index j) dostáváme ze vztahů (9.44), (9.45) a (9.46) pomocí plazmové frekvence $\omega_{p\alpha}$ a ε_0

$$\sigma_{\perp} = \varepsilon_0 \left[\frac{\omega_{pe}^2(\nu_{ce} - i\omega)}{(\nu_{ce} - i\omega)^2 + \Omega_{ce}^2} + \sum_j \frac{\omega_{pj}^2(\nu_{cj} - i\omega)}{(\nu_{cj} - i\omega)^2 + \Omega_{cj}^2} \right] \quad (9.53)$$

$$\sigma_H = \varepsilon_0 \left[\frac{\omega_{pe}^2 \Omega_{ce}}{(\nu_{ce} - i\omega)^2 + \Omega_{ce}^2} - \sum_j \frac{\omega_{pj}^2 \Omega_{cj}}{(\nu_{cj} - i\omega)^2 + \Omega_{cj}^2} \right] \quad (9.54)$$

$$\sigma_{\parallel} = \varepsilon_0 \left[\frac{\omega_{pe}^2}{(\nu_{ce} - i\omega)} + \sum_j \frac{\omega_{pj}^2}{(\nu_{cj} - i\omega)} \right] \quad (9.55)$$

9.6 Plazma jako dielektrikum

Až doposud jsme ale uvažovali o nabitých částicích pohybujících se ve vlastních vnitřních polích, takže jsme brali v úvahu tyto rovnice

$$\mathbf{D} = \epsilon_0 \mathbf{E} \quad (9.56)$$

$$\mathbf{B} = \mu_0 \mathbf{H}, \quad (9.57)$$

kteří jsou používány pro volný prostor bez nábojů. Efekt existence plazmatu se pak projevoval pohybem a interakcí nabitých částic uvnitř plazmatu.

Pokud neuvažujeme vnitřní pohyb částic, můžeme plazma popisovat jako dielektrikum charakterizované *dielektrickým tenzorem*. Pak nás zajímají pouze obecné makroskopické vlastnosti a nikoliv elementární pohyb částic. Místo Langevinovy rovnice vezmeme Maxwellovu rovnici

$$\nabla \times \mathbf{B} = \mu_0 \left(\mathbf{J} + \epsilon_0 \frac{\partial \mathbf{E}}{\partial t} \right) \quad (9.58)$$

a zde zahrňme efekt plazmatu pomocí tenzoru vodivosti \mathcal{S} definovaném vztahem

$$\mathbf{J} = \mathcal{S} \cdot \mathbf{E}. \quad (9.59)$$

Dosadíme do Maxwellovy rovnice a předpokládáme časově proměnné harmonické variace el. pole:

$$\nabla \times \mathbf{B} = \mu_0 \mathcal{S} \cdot \mathbf{E} - i\omega \mu_0 \epsilon_0 \mathbf{E}. \quad (9.60)$$

Pokud $\mathbf{1}$ označíme jednotkový tenzor

$$\nabla \times \mathbf{B} = -i\omega \mu_0 \epsilon_0 \left(\mathbf{1} + \frac{i\mathcal{S}}{\omega \epsilon_0} \right) \cdot \mathbf{E} \quad (9.61)$$

nebo ekvivaletně

$$\nabla \times \mathbf{B} = -i\omega \mu_0 \mathcal{E} \cdot \mathbf{E}, \quad (9.62)$$

kde

$$\mathcal{E} = \epsilon_0 \left(\mathbf{1} + \frac{i\mathcal{S}}{\omega \epsilon_0} \right) \quad (9.63)$$

se nazývá *dielektrický tenzor* plazmatu. Používání tohoto tenzoru představuje jiný přístup pro popisování plazmatu než jsme používali doposud:

$$\mathbf{D} = \mathcal{E} \cdot \mathbf{E}. \quad (9.64)$$

Poznamenejme, že \mathcal{E} závisí na frekvenci ω a můžeme ho zapsat v maticové podobě

$$\mathcal{E} = \epsilon_0 \begin{pmatrix} \epsilon_1 & \epsilon_2 & 0 \\ \epsilon_2 & \epsilon_1 & 0 \\ 0 & 0 & \epsilon_3 \end{pmatrix}, \quad (9.65)$$

kde

$$\epsilon_1 = 1 + \frac{i}{\omega \epsilon_0} \sigma_{\perp} \quad (9.66)$$

$$\epsilon_2 = \frac{i}{\omega \epsilon_0} \sigma_H \quad (9.67)$$

$$\epsilon_3 = 1 + \frac{i}{\omega \epsilon_0} \omega_0 \quad (9.68)$$

9.7 Difuze volných elektronů

Přítomnost gradientů tlaku v transportní rovnici hybnosti představuje sílu, která vyrovnává jakékoliv nehomogenity hustoty plazmatu. Difuze částic je výsledkem této síly.

Zde dovodíme difuzní koeficient pro elektrony v "teplém" slabě ionizovaném plazmatu.

- transportní pohybová rovnice pro elektrony s konstantní elektron-neutrál srážkovou frekvencí
- odchylky od rovnováhy způsobené nehomogenitami v hustotě jsou velmi malé

$$n_e(\mathbf{r}, t) = n_0 + n'_e(\mathbf{r}, t), \quad (9.69)$$

kde $|n'_e| \ll n_0$ je veličina prvního řádu "malosti", takže tyto odchylky můžeme ve druhém řádu zanedbat

- tenzor tlaku \mathcal{P}_e nahradíme skalárním tlakem p_e

$$p_e(\mathbf{r}, t) = n_e(\mathbf{r}, t)kT_e = (n_0 + n'_e)kT_e \quad (9.70)$$

- \mathbf{E} a \mathbf{B} jsou nula, $T_e = \text{konst}$

Protože \mathbf{u}_e je veličina prvního řádu "malosti", můžeme rovnici kontinuity zapsat

$$\frac{\partial n'_e}{\partial t} + n_0 \nabla \cdot \mathbf{u}_e = 0, \quad (9.71)$$

kde jsme zanedbali součin $n'_e \mathbf{u}_e$. Podobně pro transportní rovnici hybnosti

$$n_e m_e \left[\frac{\partial \mathbf{u}_e}{\partial t} + (\mathbf{u}_e \cdot \nabla) \mathbf{u}_e \right] = -\nabla p_e - n_e M - e \nu_c \mathbf{u}_e \quad (9.72)$$

dostaneme po linearizaci

$$n_0 \frac{\partial \mathbf{u}_e}{\partial t} = -\frac{kT_e}{m_e} \nabla n'_e - n_0 \nu_c \mathbf{u}_e. \quad (9.73)$$

Vezmeme divergenci této rovnice

$$n_0 \frac{\partial (\nabla \cdot \mathbf{u}_e)}{\partial t} = -\frac{kT_e}{m_e} \nabla^2 n'_e - n_0 \nu_c \nabla \cdot \mathbf{u}_e \quad (9.74)$$

a dosadíme za $n_0 \nabla \cdot \mathbf{u}_e$ z (9.71)

$$\frac{\partial^2 n'_e}{\partial t^2} = \frac{kT_e}{m_e} \nabla^2 n'_e - \nu_c \frac{\partial n'_e}{\partial t}, \quad (9.75)$$

což můžeme přepsat i jako

$$\frac{\partial n'_e}{\partial t} = D_e \nabla^2 n'_e - \frac{1}{\nu_c} \frac{\partial^2 n'_e}{\partial t^2}, \quad (9.76)$$

kde jsme definovali *koeficient difuze volných elektronů*

$$D_e = \frac{kT_e}{m_e \nu_c} \quad (9.77)$$

Chceme získat odhad velikosti jednotlivých členů v rovnici (9.76). Necht' τ a L představují charakteristický čas a délku, na které se významně mění $n'_e \implies$ prostorová derivace je velikosti řádu L^{-1} a časová derivace velikosti řádu τ^{-1} :

$$\frac{\partial n'_e}{\partial t} \sim \frac{n'_e}{\tau} \quad (9.78)$$

$$D_e \nabla^2 n'_e \sim D_e \frac{n'_e}{L^2} \quad (9.79)$$

$$\frac{1}{\nu_c} \frac{\partial^2 n'_e}{\partial t^2} \sim \frac{n'_e}{\nu_c \tau^2}. \quad (9.80)$$

Porovnáme-li (9.78) a (9.80) vidíme, že je-li $\nu_c \tau \gg 1$, tj. průměrný počet srážek elektronů s neutrály během časového intervalu τ je dosti velký, můžeme poslední člen v (9.76) zanedbat a dostáváme *difuzní rovnici*

$$\frac{\partial n'_e}{\partial t} = D_e \nabla^2 n'_e. \quad (9.81)$$

Takže pokud je rychlost změny hustoty pomalá ve srovnání se srážkovou frekvencí, je hustota elektronů řízena difuzní rovnicí, v níž je difuzní koeficient dán vztahem (9.77).

Podmínka $\nu_c \tau \gg 1$ znamená zanedbání členu zrychlení v transportní pohybové rovnici, tj. zanedbání $\partial \mathbf{u}_e / \partial t$. Pokud zanedbáváme časové změny \mathbf{u}_e dostáváme z linearizované pohybové rovnice (9.73)

$$n_0 \nu_c \mathbf{u}_e = -\frac{kT_e}{m_e} \nabla n'_e, \quad (9.82)$$

což můžeme napsat jako

$$\mathbf{\Gamma}_e = -D_e \nabla n'_e, \quad (9.83)$$

kde $\mathbf{\Gamma}_e = n_0 \mathbf{u}_e$ je linearizovaný tok elektronů. Vztah (9.83) je analogický k jednoduchému Ohmovu zákonu $\mathbf{J} = \sigma_0 \mathbf{E}$, takže tok elektronů způsobený gradientem hustoty je analogický k el. proudu způsobenému el. polem, pokud uvažujeme ustálený stav pro \mathbf{u}_e .

9.8 Difuze elektronů v mg. poli

Uvažujme nyní konst. a homogenní pole B_0 . Uděláme podobné zjednodušení jako v předchozím a zanedbáme $\partial \mathbf{u}_e / \partial t$. Z linearizované pohybové rovnice dostáváme

$$\mathbf{\Gamma}_e = -D_e \nabla n'_e - \frac{e}{m_e \nu_e} (\mathbf{\Gamma}_e \times B_0). \quad (9.84)$$

Uvažujme kartézskou soustavu souřadnic, osa z ve směru \mathbf{B}_0 , tj. $\mathbf{B}_0 = B_0 \hat{\mathbf{z}}$:

$$\mathbf{\Gamma}_e = -D_e \nabla n'_e - \frac{\Omega_{ce}}{\nu_e} (\mathbf{\Gamma}_e \times \hat{\mathbf{z}}). \quad (9.85)$$

Tato rovnice je analogická k (9.28), kde $\mathbf{\Gamma}_e$ nahradíme \mathbf{J} , D_e nahradíme σ_e a $-\nabla n'_e$ nahradíme \mathbf{E} . Dále $\Omega_{ce}/\nu_c = \sigma_0 B_0 / (en_e)$. Takže analogicky s výrazem $\mathbf{J} = \mathcal{S} \cdot \mathbf{E}$ můžeme psát

$$\mathbf{\Gamma}_e = -\mathcal{D} \cdot \nabla n'_e, \quad (9.86)$$

kde \mathcal{D} je tenzor difuze v mg. poli

$$\left(\mathcal{D} = \begin{pmatrix} D_{\perp} & D_H & 0 \\ -D_H & D_{\perp} & 0 \\ 0 & 0 & D_{\parallel} \end{pmatrix} \right), \quad (9.87)$$

příčemž

$$D_{\perp} = \frac{\nu_c^2}{\nu_c^2 + \Omega_{ce}^2} D_e \quad (9.88)$$

$$D_H = \frac{\nu_c \Omega_{ce}}{\nu_c^2 + \Omega_{ce}^2} D_e \quad (9.89)$$

$$D_{\parallel} \equiv D_e = \frac{kT_e}{m_e \nu_c} \quad (9.90)$$

Podobně jako v předchozí kapitole můžeme odvodit difuzní rovnici pro n'_e . Nejprve zapíšeme rovnici kontinuity (9.71) jako

$$\frac{\partial n'_e}{\partial t} + \nabla \cdot \mathbf{\Gamma}_e = 0. \quad (9.91)$$

Dosadíme (9.86) za $\mathbf{\Gamma}_e$

$$\frac{\partial n'_e}{\partial t} = \nabla \cdot (\mathcal{D} \cdot \nabla n'_e). \quad (9.92)$$

Za použití matice (9.87) a výpočtu v kartézských souřadnicích dostaneme

$$\mathcal{D} \cdot \nabla n'_e = \tilde{\mathbf{x}} \left(D_{\perp} \frac{\partial n'_e}{\partial x} + D_H \frac{\partial n'_e}{\partial y} \right) + \quad (9.93)$$

$$\tilde{\mathbf{y}} \left(-D_H \frac{\partial n'_e}{\partial x} + D_{\perp} \frac{\partial n'_e}{\partial y} \right) + \tilde{\mathbf{z}} D_e \frac{\partial n'_e}{\partial z}. \quad (9.94)$$

Tento výsledek dosadíme do (9.92)

$$\frac{\partial n'_e}{\partial t} = D_{\perp} \left(\frac{\partial^2 n'_e}{\partial x^2} + \frac{\partial^2 n'_e}{\partial y^2} \right) + D_e \frac{\partial^2 n'_e}{\partial z^2}. \quad (9.95)$$

Protože $D_{\perp} < D_e$ a protože D_{\perp} klesá s rostoucím Ω_{ce}/ν_c (podobně jako σ_{\perp}), je difuze částic ve směru kolmém na mg. pole vždy menší než ve směru rovnoběžném.

Transportní pohybová rovnice pro elektronový plyn, pokud zanedbáme člen zrychlení ale vezmeme v úvahu elmag sílu, je obecně (konst. teplota)

$$\mathbf{\Gamma}_e = \mathcal{M}_e (n_e \mathbf{E} + \mathbf{\Gamma}_e \times B) - D_e \nabla n_e. \quad (9.96)$$

Vidíme, že tok elektronů je výsledkem obojího, elmag síly i gradientu tlaku. Podíl skalární pohyblivosti \mathcal{M}_e a difuzního koeficientu je znám jako *Einsteinova relace*

$$\frac{\mathcal{M}_e}{D_e} = -\frac{e}{kT_e} \quad (9.97)$$

9.9 Ambipolární difuze

Ukázali jsme si, že časově ustálená transportní rovnice hybnosti v případě nepřítomnosti elmag sil a konst. teplotě dává tuto difuzní rovnici pro elektrony:

$$\mathbf{\Gamma}_e = -D_e \nabla n'_e, \quad (9.98)$$

kde *difuzní koeficient volných elektronů* je definován

$$D_e = \frac{kT_e}{m_e \nu_{ce}}. \quad (9.99)$$

Pokud budeme uvažovat podobnou rovnici pro ionty ve slabě ionizovaném plazmatu máme

$$\mathbf{\Gamma}_i = -D_i \nabla n'_i, \quad (9.100)$$

kde

$$D_i = \frac{kT_i}{m_i \nu_{ci}} \quad (9.101)$$

označuje *difuzní koeficient volných iontů*.

⇒ neuvažovali jsme interakci mezi elektrony a ionty ALE elektrony difundují rychleji a zanechávají za sebou kladný náboj. Difuze, při které neuvažujeme prostorový náboj, se nazývá *volná difuze*.

V mnoha případech ovšem *nemůžeme* zanedbat prostorový náboj, vzniklé el. pole je dáno Maxwellovou rovnicí

$$\nabla \cdot \mathbf{E} = \frac{\rho}{\epsilon_0} = \frac{e(n_i - n_e)}{\epsilon_0}. \quad (9.102)$$

Odhadneme důležitost prostorového náboje pro difuzi ⇒ použijeme bezrozměrnou analýzu: L je char. délka, na které se podstatně mění hustota náboje. Ze vztahu (9.73)

$$E \sim \frac{enL}{\epsilon_0}, \quad (9.103)$$

takže el. síla na jednotk. hmotnost

$$f_E = \frac{eE}{m} \sim \frac{e^2 nL}{m\epsilon_0}. \quad (9.104)$$

”Difuzní síla” na jednotk. hmotnost z (9.73)

$$f_D = \frac{kT}{mn_0} |\nabla n| \sim \frac{kTn}{mn_0 L}. \quad (9.105)$$

⇒ El. pole prostorového náboje může být zanedbáno pokud $f_E \ll f_D$, tj.

$$L^2 \ll \frac{\epsilon_0 kT}{n_0 e^2} = \lambda_D^2, \quad (9.106)$$

kde λ_D je *Debyeova délka*. To je splněno zřídka a musíme uvažovat tzv. *ambipolární difuzi*.

Předp., že změny hustoty elektronů i iontů jsou prvního řádu ”malosti”

$$n_\alpha(\mathbf{r}, t) = n_0 + n'_\alpha(\mathbf{r}, t), \quad (9.107)$$

kde $\alpha = e, i$ a $n'_\alpha \ll n_0$, a že \mathbf{u}_α mají velmi malou amplitudu. Použijeme linearizovanou rovnici kontinuity

$$\frac{\partial n'_\alpha}{\partial t} + n_0 \nabla \cdot \mathbf{u}_\alpha = 0 \quad (9.108)$$

a linearizovanou rovnici hybnosti za předp. konstantních teplot a bez mg. pole

$$\frac{\partial \mathbf{u}_\alpha}{\partial t} = \frac{q_\alpha}{m_\alpha} \mathbf{E} - \frac{kT_\alpha}{m_\alpha n_0} \nabla n'_\alpha - \nu_{c\alpha} \mathbf{u}_\alpha, \quad (9.109)$$

kde pole prostorového náboje splňuje rci (9.102). Rovněž předp. že střední rychlost neutrálnů je nulová a zanedbáváme srážky elektron-iont. Vezmeme divergenci (9.109) a použijeme rovnici kontinuity (9.108):

$$\frac{\partial^2 n'_\alpha}{\partial t^2} = -\frac{q_\alpha n_0}{m_\alpha} (\nabla \cdot \mathbf{E}) + \frac{kT_\alpha}{m_\alpha} \nabla^2 n'_\alpha - \nu_{c\alpha} \frac{\partial n'_\alpha}{\partial t}. \quad (9.110)$$

Nahradíme $\nabla \cdot \mathbf{E}$ z Maxwellovy rovnice (9.102) a dostáváme soustavu rovnic

$$\frac{\partial^2 n'_e}{\partial t^2} = \omega_{pe}^2 (n'_i - n'_e) + \frac{kT_e}{m_e} \nabla^2 n'_e - \nu_{ce} \frac{\partial n'_e}{\partial t} \quad (9.111)$$

$$\frac{\partial^2 n'_i}{\partial t^2} = -\omega_{pi}^2 (n'_i - n'_e) + \frac{kT_i}{m_i} \nabla^2 n'_i - \nu_{ci} \frac{\partial n'_i}{\partial t}. \quad (9.112)$$

Musíme provést další zjednodušení. Podobně jako dříve jestliže $\nu_c \tau \gg 1$, kde τ je charakteristická doba difuze, můžeme členy na levé straně rovnic zanedbat. Jejich zkombinováním tedy dostáváme

$$(n'_i - n'_e)(\omega_{pe}^2 - \omega_{pi}^2) + kT_e \nabla^2 n'_e + kT_i \nabla^2 n'_i - m_e \nu_{ce} \frac{\partial n'_e}{\partial t} - m_i \nu_{ci} \frac{\partial n'_i}{\partial t} = 0. \quad (9.113)$$

Pomocí další aproximace $n'_e = n'_i = n'$

$$k(T_e + T_i) \nabla^2 n' - (m_e \nu_{ce} + m_i \nu_{ci}) \frac{\partial n'}{\partial t} = 0, \quad (9.114)$$

což můžeme přepsat jako

$$\frac{\partial n'}{\partial t} = D_a \nabla^2 n', \quad (9.115)$$

kde

$$D_a = \frac{k(T_e + T_i)}{m_e \nu_{ce} + m_i \nu_{ci}} \quad (9.116)$$

je koeficient ambipolární difuze. 0

Kapitola 10

Některé základní jevy v plazmatu

10.1 Elektronové plazmové oscilace

Pro studium charakteristických plazmových oscilací elektronů použijeme model studeného plazmatu, tj. nebudeme uvažovat tepelný pohyb částic a gradienty tlaku. Dále zanedbáme pohyb iontů a uvažujeme velmi malou perturbaci v koncentraci elektronů:

$$n_e(\mathbf{r}, t) = n_0 + n'_e(\mathbf{r}, t), \quad (10.1)$$

kde n_0 je konstantní hustota elektronů a $|n'_e| \ll n_0$. Podobně uvažujeme, že vzniklé el. pole $\mathbf{E}(\mathbf{r}, t)$ a průměrná rychlost elektronů $\mathbf{u}_e(\mathbf{r}, t)$ jsou perturbace prvního řádu, takže můžeme použít linearizované rovnice - linearizovanou rovnici kontinuity a rovnici hybnosti

$$\frac{\partial n'_e(\mathbf{r}, t)}{\partial t} + n_0 \nabla \cdot \mathbf{u}_e(\mathbf{r}, t) = 0. \quad (10.2)$$

$$\frac{\partial \mathbf{u}_e(\mathbf{r}, t)}{\partial t} = -\frac{e}{m_e} \mathbf{E}(\mathbf{r}, t) \quad (10.3)$$

V rovnici hybnosti jsme předpokládali, že změna momentu hybnosti elektronů v důsledku srážek je zanedbatelná. Za předpokladu jedenkrát ionizovaných iontů je hustota náboje

$$\rho(\mathbf{r}, t) = -e[n_0 + n'_e(\mathbf{r}, t)] + en_0 = -en'_e(\mathbf{r}, t), \quad (10.4)$$

kde jsme předp. konstantní a homogenní hustotu iontů rovnou n_0 . Proto

$$\nabla \cdot \mathbf{E}(\mathbf{r}, t) = \frac{\rho(\mathbf{r}, t)}{\epsilon_0} = -\frac{e}{\epsilon_0} n'_e(\mathbf{r}, t) \quad (10.5)$$

Rovnice (10.2), (10.3) a (10.5) tvoří kompletní sadu, kterou je třeba vyřešit pro neznámé $n'_e(\mathbf{r}, t)$, $\mathbf{u}_e(\mathbf{r}, t)$ a $\mathbf{E}(\mathbf{r}, t)$. Uděláme divergenci (10.3), abych ji mohli dosadit do (10.2)

$$\frac{\partial^2 n'_e(\mathbf{r}, t)}{\partial t^2} - \frac{en_0}{m_e} \nabla \cdot \mathbf{E}(\mathbf{r}, t) = 0 \quad (10.6)$$

Kombinujeme (10.5) a (10.6), abychom vyloučili $\nabla \cdot \mathbf{E}$

$$\frac{\partial^2 n'_e(\mathbf{r}, t)}{\partial t^2} + \omega_{pe}^2 n'_e(\mathbf{r}, t) = 0, \quad (10.7)$$

kde

$$\omega_{pe} = \left(\frac{n_0 e^2}{m_e \epsilon_0} \right)^{1/2} \quad (10.8)$$

se nazývá elektronová plazmová frekvence. Rovnice (10.7) ukazuje, že $n'_e(\mathbf{r}, t)$ se mění harmonicky v čase s plazmovou frekvencí

$$n'_e(\mathbf{r}, t) = n'_e(\mathbf{r}) \exp(-i\omega_{pe} t) \quad (10.9)$$

Všechny perturbace prvního řádu se mění harmonicky v čase s plazmovou frekvencí ω_{pe} . Abychom to dokázali, je vhodné začít s předpokladem, že se tyto veličiny mění harmonicky v čase jako $\exp(-i\omega t)$. Rovnice (10.2) a (10.3) jsou pak

$$n'_e = -\frac{i}{\omega} n_0 \nabla \cdot \mathbf{u}_e \quad (10.10)$$

$$\mathbf{u}_e = -\frac{ie}{\omega m_e} \mathbf{E}, \quad (10.11)$$

což můžeme zkombinovat jako

$$n'_e = -\frac{n_0 e}{\omega^2 m_e} \nabla \cdot \mathbf{E}. \quad (10.12)$$

Nahrazením tohoto výrazu pro n'_e do (10.5) dostáváme

$$\left(1 - \frac{\omega_{pe}^2}{\omega^2}\right) \nabla \cdot \mathbf{E} = 0. \quad (10.13)$$

Netriviální řešení této rovnice vyžaduje $\omega = \omega_{pe}$. Perturbace navíc nemění fázi v prostoru, takže se nešíří žádná vlna a oscilace jsou stacionární a podélné (rychlost ve stejném směru jako pole).

Elektronové plazmové oscilace mají také elektrostatický charakter. Uvažujme Maxwellovy rovnice rotace

$$\nabla \times \mathbf{E} = i\omega \mathbf{B} \quad (10.14)$$

$$\nabla \times \mathbf{B} = \mu_0 (\mathbf{J} - i\omega \epsilon_0 \mathbf{E}) \quad (10.15)$$

Hustota el. proudu je

$$\mathbf{J} = -en_0 \mathbf{u}_e = \frac{in_0 e^2}{\omega m_e} \mathbf{E} \quad (10.16)$$

kde jsme použili (10.11) pro \mathbf{u}_e . Proto

$$\nabla \times \mathbf{B} = -i\omega \mu_0 \epsilon_0 \epsilon_r \mathbf{E} \quad (10.17)$$

kde definujeme relativní permitivitu

$$\epsilon_r = 1 - \frac{\omega_{pe}^2}{\omega^2} \quad (10.18)$$

V případě el. plazmových oscilací $\omega = \omega_{pe}$, takže $\epsilon_r = 0$ a (10.17) se redukuje na

$$\nabla \times \mathbf{B} = 0 \quad (10.19)$$

Protože rotace gradientu je rovna nule, můžeme psát

$$\mathbf{B} = \nabla \psi \quad (10.20)$$

kde ψ je magnet. skalární potenciál. Dosazením (10.20) do (??) a divergencí obou stran dostáváme Lablaceovou rovnici

$$\nabla \cdot (\nabla \psi) = \nabla^2 \psi = 0 \quad (10.21)$$

Jediné řešení této rovnice, které není singulární a konečné v nekonečnu je $\psi = \text{konst.}$, takže $\mathbf{B} = 0$.

Elektronové plazmové (Langmuirovy) oscilace jsou tedy stacionární, podélné a elektrostatické. Pokud by se uvažovala existence gradientů tlaku a sada rovnic doplnila adiabatickou rovnicí energie, staly by se tyto oscilace šířícími se vlnami (vlny prostorového náboje nebo také Langmuirovy vlny).

10.2 Problém Debyeovského stínění

Uvažujme vliv el. pole přidané nabitě částice. Testovací částice nechť má kladný náboj $+Q$. Zvolíme sférické souřadnice. Zajímá nás el. potenciál $\phi(\mathbf{r})$. Blízko částice bude $n_e(\mathbf{r})$ a $n_i(\mathbf{r})$ mírně odlišné, zatímco ve velkých vzdálenostech elstat. potenciál mizí $n_e(\infty) = n_i(\infty) = n_0$. Protože jde o ustálený stav a konzervativní pole

$$\mathbf{E}(\mathbf{r}) = -\nabla \phi(\mathbf{r}) \quad (10.22)$$

a platí

$$n_e(\mathbf{r}) = n_0 \exp \left[\frac{e\phi(\mathbf{r})}{kT} \right] \quad (10.23)$$

$$n_i(\mathbf{r}) = n_0 \exp \left[-\frac{e\phi(\mathbf{r})}{kT} \right] \quad (10.24)$$

kde předpokládáme stejnou elektronovou i iontovou teplotu T .

Celková hustota náboje $\rho(\mathbf{r})$ včetně testovacího náboje Q

$$\rho(\mathbf{r}) = -e [n_e(\mathbf{r}) - n_i(\mathbf{r})] + Q \delta(\mathbf{r}) \quad (10.25)$$

kde $\delta(\mathbf{r})$ je Diracova delta funkce. Použitím (10.23) a (10.24)

$$\rho(\mathbf{r}) = -en_0 \left\{ \exp \left[\frac{e\phi(\mathbf{r})}{kT} \right] - \exp \left[-\frac{e\phi(\mathbf{r})}{kT} \right] \right\} + Q \delta(\mathbf{r}) \quad (10.26)$$

Substitucí (10.22) a (10.26) do následující Maxwell. rce

$$\nabla \cdot \mathbf{E}(\mathbf{r}) = \frac{\rho(\mathbf{r})}{\epsilon_0} \quad (10.27)$$

dává

$$\nabla^2 \phi(\mathbf{r}) - \frac{en_0}{\epsilon_0} \left\{ \exp \left[\frac{e\phi(\mathbf{r})}{kT} \right] - \exp \left[-\frac{e\phi(\mathbf{r})}{kT} \right] \right\} = -\frac{Q}{\epsilon_0} \delta(\mathbf{r}) \quad (10.28)$$

kteřá umožní vyjádřit elstat. potenciál $\phi(\mathbf{r})$.

Abychom mohli postupovat analyticky, předpokládáme, že rušivý náboj je slabý, takže potenciální energie je mnohem menší než střední tepelná energie

$$e\phi(\mathbf{r}) \ll kT \quad (10.29)$$

Za těchto předpokladů

$$\exp \left[\pm \frac{e\phi(\mathbf{r})}{kT} \right] \simeq 1 \pm \frac{e\phi(\mathbf{r})}{kT} \quad (10.30)$$

a tedy

$$\nabla^2 \phi(\mathbf{r}) - \frac{2}{\lambda_D^2} \phi(\mathbf{r}) = -\frac{Q}{\epsilon_0} \delta(\mathbf{r}) \quad (10.31)$$

kde λ_D je Debyeova délka

$$\lambda_D = \left(\frac{\epsilon_0 kT}{n_0 e^2} \right)^{1/2} = \frac{1}{\omega_{pe}} \left(\frac{kT_e}{m_e} \right)^{1/2} \quad (10.32)$$

Protože problém má sférickou symetrii, elstat. potenciál závisí jen na velikosti r . Vztah (10.31) se může přepsat (pro $\mathbf{r} \neq 0$) jako

$$\frac{1}{r^2} \frac{d}{dr} \left[r^2 \frac{d\phi(\mathbf{r})}{dr} \right] - \frac{2}{\lambda_D^2} \phi(\mathbf{r}) = 0 \quad (r \neq 0) \quad (10.33)$$

Abychom to vyřešili, uvědomme si, že el. pole izolované částice je

$$\mathbf{E}(\mathbf{r}) = \frac{1}{4\pi\epsilon_0} \frac{Q}{r^2} \tilde{\mathbf{r}} \quad (10.34)$$

takže elstat. Coulombovský potenciál

$$\phi_c(r) = \frac{1}{4\pi\epsilon_0} \frac{Q}{r} \quad (10.35)$$

Ve velmi těsné blízkosti testovací částice má být potenciál přibližně stejný jako okolo testovací částice ve vakuu. Takže je vhodné hledat řešení v tomto tvaru.

$$\phi(r) = \phi_c(r) F(r) = \frac{Q}{4\pi\epsilon_0} \frac{F(r)}{r} \quad (10.36)$$

kde $F(r) \rightarrow 1$ pokud $r \rightarrow 0$. Dále se vyžaduje, aby $\phi \rightarrow 0$ pro $r \rightarrow \infty$. Substitucí předpokládaného tvaru potenciálu (10.36) do (10.33)

$$\frac{d^2 F(r)}{dr^2} = \frac{2}{\lambda_D^2} F(r) \quad (10.37)$$

Tato jednoduchá diferenciální rovnice pro $F(r)$ má řešení

$$F(r) = A \exp \left(\frac{\sqrt{2} r}{\lambda_D} \right) + B \exp \left(-\frac{\sqrt{2} r}{\lambda_D} \right). \quad (10.38)$$

Podmínka, že $\phi(r)$ vymizí pro velké hodnoty r vyžaduje $A = 0$. Podmínka, že $F(r)$ se blíží jedničce pro r jdoucí k nule vyžaduje $B = 1$. Řešení rovnice (10.33) je tedy

$$\phi(r) = \phi_c(r) \exp \left(-\frac{\sqrt{2} r}{\lambda_D} \right) = \frac{1}{4\pi\epsilon_0} \frac{Q}{r} \exp \left(-\frac{\sqrt{2} r}{\lambda_D} \right). \quad (10.39)$$

Tento výsledek je všeobecně známý jako *Debyovský potenciál*, protože toto řešení bylo poprvé ukázáno pány Debye a Huckel v jejich teorii o elektrolytech. Z tohoto řešení vyplývá, že $\phi(r)$ je mnohem menší než Coulombovský potenciál, jestliže vzdálenost r překročí vzdálenost λ_D , nazývanou *Debyova délka*.

Náboj Q je neutralizován rozložením náboje v okolí. Z (10.26) a (10.30) dostáváme hustotu náboje ve tvaru

$$\rho(\mathbf{r}) = -2 \frac{n_0 e^2 \phi(\mathbf{r})}{kT} + Q \delta(\mathbf{r}). \quad (10.40)$$

Dosazením $\phi(r)$ Debyeovského potenciálu (10.39) dostáváme

$$\rho(\mathbf{r}) = -\frac{Q}{2\pi r \lambda_D^2} \exp\left(-\frac{\sqrt{2} r}{\lambda_D}\right) + Q \delta(\mathbf{r}). \quad (10.41)$$

Celkový náboj získáme integrací přes celý prostor

$$q_t = \iiint \rho(\mathbf{r}) d^3 r = -\frac{Q}{2\pi \lambda_D^2} \int_0^\infty \frac{1}{r} \exp\left(-\frac{\sqrt{2} r}{\lambda_D}\right) 4\pi r^2 dr + Q \iiint \delta(\mathbf{r}) d^3 r \quad (10.42)$$

První integrál je roven $-Q$ zatímco druhý dává $+Q$. Celkový náboj je tedy $q_t = 0$.

Měli bychom si uvědomit, že Debyeovský potenciál se stává značně velký pro $r \rightarrow 0$ a podmínka $e\phi(r) \ll kT$ již zřejmě není splněna. Abychom ověřili platnost této aproximace a tedy vztahu (10.39), poznamenejme, že za použití (10.39) pro $Q = e$ máme

$$\frac{e\phi}{kT} = \frac{e^2 \exp(-\sqrt{2} r / \lambda_D)}{4\pi \epsilon_0 r kT} = \frac{\lambda_D}{3N_D} \frac{\exp(-\sqrt{2} r / \lambda_D)}{r} \quad (10.43)$$

kde N_D je počet částic v Debyeově sféře. Protože tento počet je v plazmatu velmi velký, je zřejmé, že poměr $e\phi/kT \ll 1$ s výjimkou $r < \lambda_D/N_D$. Musíme se tedy omezit na vzdálenosti od testovací částice větší než λ_D/N_D

$$\phi(r) = \frac{1}{4\pi \epsilon_0} \frac{Q}{r} \exp(-r/\lambda_D) \quad (10.44)$$

10.2.1 Debyova délka pomocí Vlasovy rovnic

$$\mathbf{v} \cdot \nabla f_e + \frac{e}{m_e} (\nabla \phi) \cdot \nabla_v f_e = 0$$

$$\mathbf{v} \cdot \nabla f_i - \frac{e}{m_i} (\nabla \phi) \cdot \nabla_v f_i = 0$$

$$n_\alpha(\mathbf{r}) = \int_v f_\alpha(\mathbf{r}, v) d^3 v$$

$$\rho(\mathbf{r}) = -e \int_v (f_e - f_i) d^3 v + Q \delta(\mathbf{r})$$

$$\nabla^2 \phi - \frac{e}{\epsilon_0} \int_v (f_e - f_i) d^3 v = -\frac{Q}{\epsilon_0} \delta(\mathbf{r})$$

$$f_\alpha(\mathbf{r}, v) = f_{0\alpha}(v) \exp\left(-\frac{q_\alpha \phi(\mathbf{r})}{kT}\right)$$

$$\nabla^2 \phi - \frac{e}{\epsilon_0} \left[\exp\left(\frac{e\phi}{kT}\right) \int_v f_{0e} d^3 v - \exp\left(-\frac{e\phi}{kT}\right) \int_v f_{0i} d^3 v \right] = -\frac{Q}{\epsilon_0} \delta(\mathbf{r})$$

$$n_0 = \int_v f_{0\alpha}(v) d^3 v \quad \alpha = e, i$$

$$\nabla^2 \phi - \frac{en_0}{\epsilon_0} \left[\exp\left(\frac{e\phi}{kT}\right) - \exp\left(-\frac{e\phi}{kT}\right) \right] = -\frac{Q}{\epsilon_0} \delta(\mathbf{r})$$

10.2.2 Stěnová vrstva

Když je nějaký pevný povrch vnořen do plazmatu, získává automaticky záporný náboj, a tedy záporný potenciál vzhledem k plazmatu. Blízko tohoto povrchu je tzv. stěnová vrstva, v níž je rozdílná hustota elektronů a iontů. Uvnitř stěnové vrstvy roste potenciál monotónně ze záporné hodnoty u stěny až na hodnotu plazmového potenciálu. Tloušťka vrstvy, v níž není splněna kvazineutralita je řádově rovna Debyově délce.

Řešení problému silně závisí na geometrii. Ukážeme si aproximativní řešení pro nekonečnou plochu $x = 0$.

Fyzikální mechanismus jejího vzniku

Nabitě částice, které dopadají z plazmatu na stěnu, jsou většinou ztraceny. Ionty rekombinují a vrací se do plazmatu jako neutrály. Elektrony buď rekombinují nebo vstupují do vodivostního pásu pevné látky, pokud jde o kov. Již dříve jsme odvodili, že tok částic na jednu stranu desky, je v případě izotropní rozdělovací funkce dán vztahem:

$$\Gamma_\alpha = \frac{n_\alpha \langle v \rangle_\alpha}{4}, \quad (10.45)$$

kde $\langle v \rangle_\alpha$ je střední rychlost částic α . Pro Maxwell-Boltzmannovo rozdělení jsme zjistili, že

$$\langle v \rangle_\alpha = \sqrt{\frac{8}{\pi}} \sqrt{\frac{kT_\alpha}{m_\alpha}} \quad (10.46)$$

a tok částic je tedy

$$\Gamma_\alpha = n_\alpha \sqrt{\frac{kT_\alpha}{2\pi m_\alpha}}. \quad (10.47)$$

Je zřejmé že, pokud je hustota elektronů a iontů stejná, tok elektronů na plochu značně převýší tok iontů protože člen $\sqrt{T_e/m_e}$ je mnohem vyšší než $\sqrt{T_i/m_i}$. Pro nejméně hmotný iont, tj. iont vodíku, je $m_e/m_i = 1836$. Proto stěna v kontaktu s plazmatem rychle akumuluje záporný náboj, protože na počátku na ni dopadne mnohem více elektronů. Záporný potenciál začne elektrony postupně odpuzovat až se tok elektronů a iontů vyrovná a stěna získá záporný potenciál, který se nazývá *plouvoucí*.

Záporný potenciál na stěně

Chceme odhadnout potenciál na stěně v ustáleném stavu, kdy se vytvořila stěnová vrstva. Tento potenciál pro $x = 0$ označíme

$$\phi(0) = \phi_w. \quad (10.48)$$

Referenční potenciál v nekonečnu:

$$\phi(\infty) = 0. \quad (10.49)$$

Elektrony a ionty budou v termodynamické rovnováze, mají teplotu T , a působí na ně pole konzervativních sil nabitě desky. V $x \rightarrow \infty$ je plazma neporušené a jeho hustota je n_0 . Platí tedy

$$n_e(\mathbf{r}) = n_0 \exp\left(\frac{e\phi(\mathbf{r})}{kT}\right), \quad (10.50)$$

$$n_i(\mathbf{r}) = n_0 \exp\left(-\frac{e\phi(\mathbf{r})}{kT}\right). \quad (10.51)$$

V těchto vztazích nebereme v úvahu driftovou rychlost částic, ačkoliv nabitě částice jsou na stěně ztraceny, takže musí existovat jejich ustálený tok vyrovnávající hustotu. Později, když budeme aproximativně studovat vnitřní strukturu stěnové vrstvy pomocí hydrodynamických rovnic, vezmeme tuto driftovou rychlost do úvahy.

Jedna z okrajových podmínek problému je skutečnost, že v ustáleném stavu se nesmí měnit potenciál stěny, takže

$$J_e(0) = J_i(0). \quad (10.52)$$

Použijeme rovnice (10.47), (10.50) a (10.51)

$$\sqrt{\frac{1}{m_e}} \exp\left(\frac{e\phi_w}{kT}\right) = \sqrt{\frac{1}{m_i}} \exp\left(-\frac{e\phi_w}{kT}\right), \quad (10.53)$$

což přepíšeme jako

$$\exp\left(-\frac{2e\phi_w}{kT}\right) = \sqrt{\frac{m_i}{m_e}} \quad (10.54)$$

a dále

$$\phi_w = - \left(\frac{kT}{4e} \right) \ln \left(\frac{m_i}{m_e} \right). \quad (10.55)$$

Ačkoliv jsme udělali zanedbání driftové rychlosti, tento výsledek souhlasí s přesnějším odvozením pro případ $T_e = T_i$.

Poznamenejme, že velikost potenciální energie blízko stěny $|e\phi_w|$ je stejného řádu jako střední tepelná energie částic v plazmatu, neboť

$$\frac{|e\phi_w|}{kT} = \frac{1}{4} \ln \left(\frac{m_i}{m_e} \right). \quad (10.56)$$

Např. pro vodíkový iont je tento poměr roven dvěma, zatímco pro těžší ionty se blíží třem.

Vnitřní struktura stěnové vrstvy

Abychom něco zjistili o vnitřní struktuře stěnové vrstvy vezmeme do úvahy rovnici zachování částic a hybnosti pro elektrony a ionty za ustálených podmínek a s prostorovou závislostí pouze ve směru osy x . Rovnice kontinuity zapíšeme pro $\alpha = e, i$

$$\frac{d(n_\alpha u_\alpha)}{dx} = n_\alpha \frac{du_\alpha}{dx} + u_\alpha \frac{dn_\alpha}{dx} = 0. \quad (10.57)$$

V rovnici hybnosti zanedbáme viskózní jevy, takže aproximujeme tenzor tlaku skalárem. Použijeme ideální rovnici plynu $p_\alpha = n_\alpha kT_\alpha$, abychom zavedli teplotu, o které předpokládáme, že je konstantní. Zanedbáme srážky, protože tkouška stěnové vrstvy je mnohem menší než střední volná dráha částic. Za těchto předpokladů, bez magnetického pole a uvážíme-li $\mathbf{E}(\mathbf{r}) = -\nabla\phi(\mathbf{r})$, $D/Dt = \partial/\partial t + \mathbf{u}_\alpha \nabla = u_\alpha d/dx$

$$m_\alpha u_\alpha \frac{du_\alpha}{dx} = - \frac{kT_\alpha}{n_\alpha} \frac{dn_\alpha}{dx} - q_\alpha \frac{d\phi}{dx}. \quad (10.58)$$

Pro zjednodušení ještě uděláme dvě aproximace. Ze vztahu (10.57) máme

$$\frac{dn_\alpha}{dx} = - \frac{n_\alpha}{u_\alpha} \frac{du_\alpha}{dx} \quad (10.59)$$

Pak můžeme poměr levé strany rovnice (10.58) a prvního členu její pravé strany vyjádřit jako

$$\frac{|m_\alpha u_\alpha \frac{du_\alpha}{dx}|}{\left| \frac{kT_\alpha}{n_\alpha} \frac{dn_\alpha}{dx} \right|} = \frac{m_\alpha u_\alpha^2}{kT_\alpha}. \quad (10.60)$$

Dvě aproximace, které uděláme:

- pro elektrony zanedbáme levou stranu (10.58), tj. setrvačnost elektronů:

$$\frac{kT_e}{n_e} \frac{dn_e}{dx} - e \frac{d\phi}{dx} = 0 \quad (10.61)$$

- pro ionty zanedbáme 1. člen na pravé straně (10.58), tj. jejich teplotu:

$$m_i u_i \frac{du_i}{dx} + e \frac{d\phi}{dx} = 0 \quad (10.62)$$

Podle poměru (10.60) jsou tyto dvě aproximace splněny pouze pokud tepelná energie elektronů je mnohem větší než jejich kinetická energie a pokud tepelná energie iontů je mnohem menší než jejich kinetická energie, tj.

$$m_e u_e^2 \ll kT \ll m_i u_i^2. \quad (10.63)$$

Tento předpoklad dokážeme později.

Pro elektrony integrujeme (10.61) a dostáváme

$$e\phi(x) = kT \ln n_e(x) + (\text{konst}). \quad (10.64)$$

Za předpokladu, že $n_e = n_i$ a pro $\phi = 0$ máme

$$n_e(x) = n_0 \exp \left(\frac{e\phi(x)}{kT} \right). \quad (10.65)$$

Tento výraz je identický k (10.50), což není překvapující, protože podmínka $m_e u_e^2 \ll kT$ odpovídá zanedbání setrvačnosti elektronu ($m_e = 0$) a následně jeho kinetické energie.

Pro ionty nejprve integrujeme (10.57) a dostáváme

$$n_i(x)u_i(x) = C_1. \quad (10.66)$$

Pak integrujeme (10.62) a máme

$$e\phi(x) + \frac{1}{2}m_i u_i^2(x) = C_2, \quad (10.67)$$

kde C_1 a C_2 jsou konstanty. Okrajové podmínky vyžadují, že pro $x \rightarrow \infty$ musí $\phi(\infty) = 0$, $n_i(\infty) = n_0$ a $u_i(\infty) = u_{0i}$. Takže

$$C_1 = n_0 u_{0i}; \quad C_2 = \frac{1}{2}m_i u_{0i}^2 \quad (10.68)$$

a využitím těchto rovností v (10.66) a (10.67) dostáváme

$$n_i(x)u_i(x) = n_0 u_{0i}, \quad (10.69)$$

$$e\phi(x) + \frac{1}{2}m_i u_i^2(x) = \frac{1}{2}m_i u_{0i}^2. \quad (10.70)$$

Tyto dvě rovnice můžeme zkombinovat, abychom eliminovali $u_i(x)$ a získali $n_i(x)$:

$$n_i(x) = n_0 \left(1 - \frac{2e\phi(x)}{m_i u_{0i}^2} \right)^{-\frac{1}{2}}. \quad (10.71)$$

Tento vztah se podstatně liší od vztahu (10.51) pro $n_i(x)$, protože se projeví vliv driftové rychlosti iontů. Odtud pak vyplývá, že $n_i(x)$ ve stěnové vrstvě, kde platí $\phi(x) < 0$, pomalu klesá ačkoliv vztah (10.51) předpovídal růst. Fyzikálně to znamená, že záporný potenciál na stěně zvyšuje $u_i(x)$, jak se ionty ke stěně přibližují, a protože tok iontů $n_i(x)u_i(x)$ musí zůstat podle vztahu (10.69) konstantní, musí se $n_i(x)$ snižovat. Ttot chování je znázorněno na obrázku.

Abychom dostali rovnici pro potenciál $\phi(x)$ dosadíme (10.65) a (10.71) do Poissonovy rovnice

$$\nabla^2 \phi = \frac{e}{\epsilon_0} (n_e - n_i) \quad (10.72)$$

a dostáváme

$$\frac{d^2 \phi}{dx^2} = \frac{n_0 e}{\epsilon_0} \left[\exp\left(\frac{e\phi}{kT}\right) - \left(1 - \frac{2e\phi}{m_i u_{0i}^2}\right)^{-\frac{1}{2}} \right]. \quad (10.73)$$

Musíme nějak určit u_{0i} daleko od stěny. Navíc je rovnice nelineární, takže abychom ji mohli analyticky vyřešit, je nutné udělat další aproximaci. Viděli jsme, že $|e\phi|$ nabývá hodnot od nuly (v plazmatu) do hodnot řádu kT (na stěně). Dále jsme předpokládali, že je $m_i u_{0i}^2$ větší než kT . Proto se budeme zabývat jen oblastí blízko hranice plazma-stěnová vrstva a předpokládat dále, že $|e\phi|$ je malé ve srovnání s kT i $m_i u_{0i}^2$. Proto můžeme nahradit členy na pravé straně (10.73) pro $e\phi/kT \ll 1$ a $e\phi/(m_i u_{0i}^2) \ll 1$ vztahy

$$\exp\left(\frac{e\phi}{kT}\right) \simeq 1 + \frac{e\phi}{kT} \quad (10.74)$$

$$\left(1 - \frac{2e\phi}{m_i u_{0i}^2}\right)^{-\frac{1}{2}} \simeq 1 + \frac{e\phi}{m_i u_{0i}^2} \quad (10.75)$$

a diferenciální rovnice se zjednodušuje na

$$\frac{d^2 \phi}{dx^2} = \frac{\phi}{X^2}, \quad (10.76)$$

kde

$$X^2 = \lambda_D^2 \left(1 - \frac{kT}{m_i u_{0i}^2}\right)^{-1}. \quad (10.77)$$

Řešení s okrajovou podmínkou $\phi(\infty) = 0$ je

$$\phi(x) = A \exp\left(-\frac{x}{X}\right), \text{ kde} \quad (10.78)$$

A je konstanta. Protože jsme předpokládali, že $kT \ll m_i u_{0i}^2$, je X reálné číslo přibližně rovné λ_D .

Z řešení rovnice vyplývá, že absolutní hodnota $\phi(x)$ exponenciálně klesá (protože je A záporné, $\phi(x)$ vlastně roste), jak se pohybujeme stěnovou vrstvou směrem k plazmatu a asymptoticky se blíží k nule. Protože $X \simeq \lambda_D$, dějí se tyto

variace na vzdálenostech řádově Debyovy délky. Řešení je striktně řečeno platné jen pro hranici plazma-stěnová vrstva, ale pokud bychom jej extrapolovali až na stěnu s okrajovou podmínkou $\phi(0) = \phi_w$, platí $A = \phi_w$.

Kdyby kT bylo větší než $m_i u_{0i}^2$, bylo by X imaginární a el. potenciál by oscilloval. Proto pro vytvoření stěnové vrstvy platí

$$kT < m_i u_{0i}^2, \quad (10.79)$$

tzv. Bohmovo kritérium.

Určit potenciál na stěně za použití hydrodynamických rovnic není triviální záležitost. Všechny přibližné metody navržené pro případ $T_e = T_i$ dávají řešení (??) již dříve odvozené za velmi zjednodušených předpokladů. Navíc neexistuje konzistentní způsob jak určit driftovou rychlost iontů pro $x = \infty$, ale můžeme ji aproximovat následovně. Tok iontů musí být konstantní, takže se rovná $n_0 u_{0i}$ toku na stěnu. Odtud

$$u_{0i} = \sqrt{\frac{kT}{2\pi m_i}} \exp\left(-\frac{e\phi_w}{kT}\right). \quad (10.80)$$

Podobně pro elektrony

$$u_{0e} = \sqrt{\frac{kT}{2\pi m_e}} \exp\left(\frac{e\phi_w}{kT}\right). \quad (10.81)$$

a použitím (10.53)

$$u_{0e} = u_{0i} \quad (10.82)$$

Ještě bychom měli ověřit platnost předpokladu (10.63). Tok částic $n_\alpha(x)u_\alpha(x)$ je konstantní pro všechna x a je roven $n_0 u_0$. Z (10.65) vidíme, že minimální hodnota $n_e(x)$ je $n_0 \exp(e\phi_w/kT)$, protože ϕ_w je záporné. Proto

$$u_e = \frac{n_0}{n_e} u_{0e} \leq u_{0e} \exp\left(-\frac{e\phi_w}{kT}\right) \quad (10.83)$$

a s použitím (10.81)

$$u_e \leq \sqrt{\frac{kT}{2\pi m_e}} \quad (10.84)$$

nebo

$$\frac{kT}{m_e u_e^2} \geq 2\pi \quad (10.85)$$

v souladu s (10.63). Podobně pro ionty

$$u_i = \frac{n_0}{n_i} u_{0i} \geq u_{0i} \quad (10.86)$$

$$u_i \geq \sqrt{\frac{kT}{2\pi m_i}} \exp\left(-\frac{e\phi_w}{kT}\right) \quad (10.87)$$

$$\frac{kT}{m_i u_i^2} \leq 2\pi \exp\left(\frac{2e\phi_w}{kT}\right) \simeq 0,1 \quad (10.88)$$

Kapitola 11

Boltzmannův a Fokker-Planckův srážkový člen

Odvodíme Boltzmannův srážkový člen pro *binární srážky*. Srážkový člen obsahuje integrály přes rychlosti částic, takže BKR je vlastně integro-diferenciální rovnice. Platnost omezená na slabě ionizované plazma. Coulombovské interakce můžeme ale započítat jako sérii po sobě následujících slabých binárních srážek a dostáváme Fokker-Planckův srážkový člen.

11.1 Boltzmannova rovnice

11.1.1 Odvození Boltzmannova srážkového integrálu

Srážk. člen $(\delta f_\alpha / \delta t)_{\text{srážk}}$ představuje změnu rozděl. fce v důsledku srážek. Jde o bilanci částic ΔN_α uvnitř objemového elementu $d^3r d^3v$ kolem (\mathbf{r}, v) za čas dt

$$\Delta N_\alpha = \left(\frac{\delta f_\alpha}{\delta t} \right)_{\text{srážk}} d^3r d^3v dt. \quad (11.1)$$

Je výhodné separovat ΔN_α do dvou částí

$$\Delta N_\alpha = \Delta N_\alpha^+ - \Delta N_\alpha^-, \quad (11.2)$$

kde ΔN_α^+ označuje přírůstek částic ležících v d^3r , které mají *po srážce* rychlost ležící v objemu d^3v a ΔN_α^- označuje úbytek částic ležících v d^3r , které mají *před srážkou* rychlost ležící v intervalu d^3v .

Vyjádríme ΔN_α^- . Uvažujme částice ležící v d^3r kolem \mathbf{r} , které mají rychlost ležící v d^3v kolem \mathbf{v} . Tyto jsou rozptýleny srážkami s jinými částicemi (nemusí jít o částice α) ležícími ve stejném prostorovém elementu a majícími rychlost z d^3v_1 kolem \mathbf{v}_1 . Uvažujme, že jde o částice β a jejich tok dopadající na částice α je

$$\Gamma_\beta = f_\beta(\mathbf{r}, \mathbf{v}_1, t) d^3v_1 |\mathbf{v}_1 - \mathbf{v}| = f_\beta(\mathbf{r}, \mathbf{v}_1, t) d^3v_1 g. \quad (11.3)$$

Průměrný počet interakcí jedné částice α v čas. intervalu dt je

$$\Gamma_\beta b db d\epsilon dt = f_\beta(\mathbf{r}, \mathbf{v}_1, t) d^3v_1 g b db d\epsilon dt, \quad (11.4)$$

kde záměrná vzdálenost leží v intervalu b a $b + db$ a rovina srážky mezi úhly ϵ a $\epsilon + d\epsilon$. Předpokládáme, že čas dt je velký ve srovnání s interakční dobou částic. Počet srážek částic β se všemi částicemi α ležící v $d^3r d^3v$ kolem (\mathbf{r}, \mathbf{v}) za čas dt je dán součinem

$$f_\alpha(\mathbf{r}, \mathbf{v}, t) d^3r d^3v f_\beta(\mathbf{r}, \mathbf{v}_1, t) d^3v_1 g b db d\epsilon dt. \quad (11.5)$$

Zde jsme předpokládali, že počet srážek počtu srážek těchto dvou druhů srážek je úměrný součinu $f_\alpha(\mathbf{r}, \mathbf{v}, t) f_\beta(\mathbf{r}, \mathbf{v}_1, t)$. Takže zanedbáváme jakoukoliv korelaci \Rightarrow *molekulární chaos*. Celkový počet částic, které jsou rozptýleny dostaneme integrací a sumací

$$\Delta N_\alpha^- = f_\alpha(\mathbf{r}, \mathbf{v}, t) d^3r d^3v dt \sum_\beta \int_{v_1} \int_b \int_\epsilon f_\beta(\mathbf{r}, \mathbf{v}_1, t) d^3v_1 g b db d\epsilon \quad (11.6)$$

Podobně vyjádříme ΔN_α^+ . Uvažujme *inverzní srážku* v prostorovém elementu d^3r kolem \mathbf{r} , v níž se částice α s původní rychlostí v d^3v' kolem \mathbf{v}' sráží s částicemi β majícími původní rychlost z $d^3v'_1$. Výsledek je rozptyl částic α do d^3v kolem \mathbf{v} . Průměrný počet srážek mezi jednou částicí α a částicemi β je

$$f_\beta(\mathbf{r}, \mathbf{v}'_1, t) d^3v'_1 g' b db d\epsilon dt. \quad (11.7)$$

Potom

$$\Delta N_\alpha^+ = f_\alpha(\mathbf{r}, \mathbf{v}', t) d^3r d^3v' dt \sum_\beta \int_{v'_1} \int_b \int_\epsilon f_\beta(\mathbf{r}, \mathbf{v}'_1, t) d^3v'_1 g' b db d\epsilon. \quad (11.8)$$

Víme, že $g' = g = |\mathbf{v}_1 - \mathbf{v}|$ a z teorie Jakobiánu

$$d^3v' d^3v'_1 = |J| d^3v d^3v_1. \quad (11.9)$$

V následující podkapitole ukážeme, že $|J| = 1$, takže

$$d^3v' d^3v'_1 = d^3v d^3v_1. \quad (11.10)$$

Vztah (11.11) můžeme tedy zapsat jako

$$\Delta N_\alpha^+ = f_\alpha(\mathbf{r}, \mathbf{v}', t) d^3r d^3v dt \sum_\beta \int_{v_1} \int_b \int_\epsilon f_\beta(\mathbf{r}, \mathbf{v}'_1, t) d^3v_1 g b db d\epsilon. \quad (11.11)$$

Nyní zkombinujeme výrazy pro ΔN_α^- a ΔN_α^+ a výraz $b db d\epsilon$ nahradíme výrazem $\sigma(\Omega) d\Omega$, takže dostáváme výraz pro Boltzmannův srážkový integrál

$$\begin{aligned} \left(\frac{\delta f_\alpha}{\delta t} \right)_{\text{srazk}} &= \left(\frac{\Delta N_\alpha^+ - \Delta N_\alpha^-}{d^3r d^3v dt} \right) = \\ &= \sum_\beta \int_{v_1} \int_\Omega (f'_\alpha f'_{\beta 1} - f_\alpha f_{\beta 1}) d^3v_1 g \sigma(\Omega) d\Omega, \end{aligned} \quad (11.12)$$

kde jsme použili označení

$$f'_\alpha = f_\alpha(\mathbf{r}, \mathbf{v}', t) \quad (11.13)$$

$$f'_{\beta 1} = f_\beta(\mathbf{r}, \mathbf{v}'_1, t) \quad (11.14)$$

$$f_\alpha = f_\alpha(\mathbf{r}, \mathbf{v}, t) \quad (11.15)$$

$$f_{\beta 1} = f_\beta(\mathbf{r}, \mathbf{v}_1, t) \quad (11.16)$$

$$(11.17)$$

Explicitně tedy můžeme BKR zapsat jako

$$\frac{\partial f_\alpha}{\partial t} + \mathbf{v} \cdot \nabla f_\alpha + \mathbf{a} \cdot \nabla_v f_\alpha = \sum_\beta \int_{v_1} \int_\Omega (f'_\alpha f'_{\beta 1} - f_\alpha f_{\beta 1}) d^3v_1 g \sigma(\Omega) d\Omega, \quad (11.18)$$

takže jde o *integro-diferenciální rovnici*

11.1.2 Jakobián transformace

Transformace použitá v předchozí podkapitole je

$$d^3v' d^3v'_1 = |J| d^3v dv_1, \quad (11.19)$$

kde

$$J = \frac{\partial(\mathbf{v}', \mathbf{v}'_1)}{\partial(\mathbf{v}, v_1)} = \frac{\partial(v'_x, v'_y, v'_z, v'_{1x}, v'_{1y}, v'_{1z})}{\partial(v_x, v_y, v_z, v_{1x}, v_{1y}, v_{1z})}, \quad (11.20)$$

což můžeme vyjádřit jako

$$(J) = \begin{pmatrix} \frac{\partial v'_x}{\partial v_x} & \frac{\partial v'_y}{\partial v_x} & \dots & \frac{\partial v'_{1z}}{\partial v_x} \\ \frac{\partial v'_x}{\partial v_y} & \frac{\partial v'_y}{\partial v_y} & \dots & \frac{\partial v'_{1z}}{\partial v_y} \\ \dots & \dots & \dots & \dots \\ \frac{\partial v'_x}{\partial v_{1z}} & \frac{\partial v'_y}{\partial v_{1z}} & \dots & \frac{\partial v'_{1z}}{\partial v_{1z}} \end{pmatrix}. \quad (11.21)$$

Pomocí vztahů zavedených v kapitole o interakcích částic můžeme $d^3v d^3v_1$ vyjádřit pomocí tepelné V_0 a vzájemné g rychlosti před srážkou

$$d^3v d^3v_1 = |J_c| d^3V_0 d^3g, \quad (11.22)$$

kde J_c je Jakobián transformace. Uvažujme nejprve pouze x -komponentu v (11.22):

$$dv_x dv_{1x} = \left| \frac{\partial(v_x, v_{1x})}{\partial(V_{0x}, g_x)} \right| dV_{0x} dg_x. \quad (11.23)$$

Vypočítáme determinant naznačené matice 2x2

$$dv_x dv_{1x} = \left(\frac{\mu}{m_1} + \frac{\mu}{m} \right) dV_{0x} dg_x = dV_{0x} dg_x. \quad (11.24)$$

Součin všech tří komponent odpovídajících x , y a z složkám dává

$$d^3v d^3v_1 = d^3V_0 d^3g. \quad (11.25)$$

Podobně

$$d^3v' d^3v'_1 = d^3V'_0 d^3g'. \quad (11.26)$$

Viděli jsme, že $V_0 = V'_0$. Vektory \mathbf{g} a \mathbf{g}' se liší pouze směrem, ale mají stejnou velikost, takže $d^3g = d^3g'$. V důsledku tedy

$$d^3v d^3v_1 = d^3v' d^3v'_1 \quad (11.27)$$

11.1.3 Rychlost změny fyzikální veličiny v důsledku srážek

Rychlost změny fyzikální veličiny $\chi(\mathbf{v})$ na jednotkový objem v důsledku srážek vyjádříme jako

$$\left[\frac{\delta(n_\alpha \langle \chi \rangle_\alpha)}{\delta t} \right]_{\text{srážk}} = \int_v \chi \left(\frac{\partial f_\alpha}{\partial t} \right)_{\text{srážk}} d^3v. \quad (11.28)$$

Za použití Boltzmannova srážk. integrálu dostáváme

$$\left[\frac{\delta(n_\alpha \langle \chi \rangle_\alpha)}{\delta t} \right]_{\text{srážk}} = \sum_\beta \int_\Omega \int_{v_1} \int_v (f'_\alpha f'_{\beta 1} - f_\alpha f_{\beta 1}) \chi g \sigma(\Omega) d\Omega d^3v_1 d^3v. \quad (11.29)$$

Uvědomíme si, že ke každé srážce existuje srážka inverzní se stejným účinným průřezem. Takže

$$\begin{aligned} & \sum_\beta \int_\Omega \int_{v_1} \int_v f'_\alpha f'_{\beta 1} \chi g \sigma(\Omega) d\Omega d^3v_1 d^3v = \\ & = \sum_\beta \int_\Omega \int_{v_1} \int_v f_\alpha f_{\beta 1} \chi' g \sigma(\Omega) d\Omega d^3v_1 d^3v, \end{aligned} \quad (11.30)$$

kde jsme použili $d^3v'_1 d^3v' = d^3v_1 d^3v$ a $\chi' = \chi(\mathbf{v}')$. Použijeme-li vztah (11.30) dostáváme alternativní vyjádření pro změnu veličiny χ v důsledku srážek.

$$\left[\frac{\delta(n_\alpha \langle \chi \rangle_\alpha)}{\delta t} \right]_{\text{srážk}} = \sum_\beta \int_\Omega \int_{v_1} \int_v f_\alpha f_{\beta 1} (\chi' - \chi) g \sigma(\Omega) d\Omega d^3v_1 d^3v. \quad (11.31)$$

11.2 Boltzmannův srážkový člen ve slabě ionizovaném plazmatu

Předp., že

- rozděl. fce neutrálních částic je homogenní a izotropní
- vnější síly působící na elektrony jsou malé, takže elektrony nejsou příliš vzdáleny od rovnovážného stavu \Rightarrow jejich rozděl. fce není příliš prostorově nehomogenní a anizotropní
- za rovnovážného stavu elektrony nevykazují žádnou driftovou rychlost a jejich rozděl. fce je homogenní a izotropní

11.2.1 Rozvoj rozdělovací funkce ve sférickou harmonickou řadu

Označíme (v, ϕ, θ) sférické souřadnice v rychlostním prostoru. Podle předpokladů je závislost $f(\mathbf{r}, \mathbf{v}, t)$ na ϕ a θ velmi malá, takže je možné rozvinout $f(\mathbf{r}, \mathbf{v}, t)$ v řadu podle úhlových rychlostních souřadnic ϕ a θ a vzít pouze prvních pár členů tohoto rozvoje. Provedeme tedy rovoj do *sférické harmonické řady* pomocí *Fourierovského rozvoje* v ϕ a *asociovaných Legendrových polynomů* $P_n^m(\cos \theta)$ v θ :

$$f(\mathbf{r}, v, t) = \sum_{m=0}^{\infty} \sum_{n=0}^{\infty} P_n^m(\cos \theta) \cdot [f_{mn}(\mathbf{r}, v, t) \cos(m\phi) + g_{mn}(\mathbf{r}, v, t) \sin(m\phi)], \quad (11.32)$$

kde funkce f_{mn} a g_{mn} jsou koeficienty rozvoje.

- První člen v (11.32) odpovídá $m = 0$ a $n = 0$, a protože $P_0^0(\cos \theta) = 1$, je roven $f_{00}(\mathbf{r}, v, t)$. Toto je izotropní rozdělovací fce odpovídající rovnovážnému stavu.
- Člen s $m = 1$ a $n = 0$ se rovná nule, protože $P_0^1(\cos \theta) = 0$

- Další vyšší člen je pro $m = 0$ a $n = 1$, přičemž $P_1^0(\cos \theta) = \cos \theta$, takže je to $f_{01}(\mathbf{r}, v, t) \cos \theta$

Vezmeme-li tedy do úvahy pouze první dva nenulové členy rozvoje

$$f(\mathbf{r}, v, t) = f_{00}(\mathbf{r}, v, t) + \frac{\mathbf{v} \cdot \tilde{\mathbf{v}}_z}{v} f_{01}(\mathbf{r}, v, t), \quad (11.33)$$

kde jsme $\cos \theta$ nahradili výrazem $(\mathbf{v} \cdot \tilde{\mathbf{v}}_z)/v$

11.2.2 Aproximativní vyjádření Boltzmannova srážkového členu

Boltzmannův srážkový člen je dán vztahem (11.12) a pro binární srážky elektronů s neutrály jej můžeme zapsat jako

$$\left(\frac{\delta f_e}{\delta t}\right)_{\text{srazk}} = \int_b \int_\epsilon \int_{v_1} (f'_e f'_{n1} - f_e f_{n1}) g b db d\epsilon d^3 v_1, \quad (11.34)$$

kde jsme $\sigma(\Omega)d\Omega$ nahradili $b db d\epsilon$. Zde f_e reprezentuje nerovnovážnou rozděl. fci elektronů a f_n je izotropní rovnovážná rozděl. fce neutrálních částic. V první aproximaci předp., že neutrální částice jsou v klidu a nejsou ovlivněny srážkami s elektrony. Tedy

$$\mathbf{v}_1 = v'_1 = 0 \quad (11.35)$$

$$f_{n1} = f'_{n1} \quad (11.36)$$

a rovnici (11.34) přepíšeme jako

$$\left(\frac{\delta f_e}{\delta t}\right)_{\text{srazk}} = \int_{v_1} f_{n1} d^3 v_1 \int_0^{2\pi} d\epsilon \int_0^\infty (f'_e - f_e) g b db. \quad (11.37)$$

Protože hustota neutrálních částic je

$$n_n = \int_{v_1} f_{n1} d^3 v_1 \quad (11.38)$$

dále upravíme

$$\left(\frac{\delta f_e}{\delta t}\right)_{\text{srazk}} = n_n \int_0^{2\pi} d\epsilon \int_0^\infty (f'_e - f_e) g b db. \quad (11.39)$$

Rozdělovací fce pro elektrony před srážkou je

$$f_e = f_e(\mathbf{r}, v, t) = f_{00}(\mathbf{r}, v, t) + \frac{\mathbf{v} \cdot \tilde{\mathbf{v}}_z}{v} f_{01}(\mathbf{r}, v, t) \quad (11.40)$$

a po srážce

$$\begin{aligned} f'_e &= f_e(\mathbf{r}, v', t) = f_{00}(\mathbf{r}, v', t) + \frac{\mathbf{v}' \cdot \tilde{\mathbf{v}}_z}{v'} f_{01}(\mathbf{r}, v', t) = \\ &= f_{00}(\mathbf{r}, v, t) + \frac{\mathbf{v}' \cdot \tilde{\mathbf{v}}_z}{v} f_{01}(\mathbf{r}, v, t). \end{aligned} \quad (11.41)$$

V posledním vztahu jsme předpokládali, že $v' = v$, neboť elektrony neztrácejí energii, protože neutrály jsou mnohem těžší a jsou v klidu. Výsledně tedy píšeme

$$f'_e - f_e = \frac{(\mathbf{v}' - \mathbf{v}) \cdot \tilde{\mathbf{v}}_z}{v} f_{01}(\mathbf{r}, v, t). \quad (11.42)$$

Beze ztráty na obecnosti můžeme zvolit osu v_z paralelně s původní vzájemnou rychlostí g elektronu, takže

$$(\mathbf{v}' - \mathbf{v}) \cdot \tilde{\mathbf{v}}_z = (\mathbf{g}' - \mathbf{g}) \cdot \text{unit} \mathbf{v}_z = g(\cos \chi - 1) = v(\cos \chi - 1), \quad (11.43)$$

kde χ je rozptylový úhel (úhel mezi \mathbf{g} a \mathbf{g}'). Dosazením (11.43) do (11.42) dostáváme

$$f'_e - f_e = -(1 - \cos \chi) f_{01}(\mathbf{r}, v, t), \quad (11.44)$$

takže srážkový člen můžeme zapsat jako

$$\left(\frac{\delta f_e}{\delta t}\right)_{\text{srazk}} = -n_n g f_{01}(\mathbf{r}, v, t) \int_0^{2\pi} d\epsilon \int_0^\infty (1 - \cos \chi) b db. \quad (11.45)$$

Protože účinný průřez pro přenos hybnosti mezi elektrony a neutrály je definován jako

$$\sigma_m = \int_\Omega (1 - \cos \chi) \sigma(\Omega) d\Omega = \int_0^{2\pi} d\epsilon \int_0^\infty (1 - \cos \chi) b db \quad (11.46)$$

můžeme (11.45) psát takto

$$\left(\frac{\delta f_e}{\delta t}\right)_{coll} = -n_n g \sigma_m f_{01}(\mathbf{r}, v, t). \quad (11.47)$$

Pokud substituujeme $f_{01}(\mathbf{r}, v, t)$ v (11.47) pomocí (11.41) a uvědomíme si, že v použité aproximaci stacionárních iontů $(\mathbf{v} \cdot \tilde{\mathbf{v}}_z)/v = (\mathbf{g} \cdot \tilde{\mathbf{v}}_z)/g = 1$, pak

$$\left(\frac{\delta f_e}{\delta t}\right)_{coll} = -n_n v \sigma_m (f_e - f_{e0}) = -\nu_r(v)(f_e - f_{e0}), \quad (11.48)$$

kde jsme zavedli rychlostně závislou srážkovou frekvenci pro přenos hybnosti $\nu_r(v) = n_n v \sigma_m$ a f_{00} byla nahrazena symbolem f_{e0} , tak jak jsme to používali dříve. Vyjádření srážkového členu (11.48) je podobné relaxačnímu Krookovu modelu až na fakt, že srážková frekvence je závislá na rychlosti.

11.2.3 Rychlost změny hybnosti v důsledku srážek

Podle definice srážkového členu \mathbf{A}_e v transportní pohybové rovnici máme

$$\mathbf{A}_e = \left[\frac{\delta(\rho_{me} \mathbf{u}_e)}{\delta t}\right]_{coll} = m_e \int_v \mathbf{v} \left(\frac{\delta f_e}{\delta t}\right)_{coll} d^3v. \quad (11.49)$$

Dosadíme (11.48) a dostáváme

$$\mathbf{A}_e = -m_e \int_v \nu_r(v) \mathbf{v} f_e d^3v + m_e \int_v \nu_r(v) \mathbf{v} f_{e0} d^3v. \quad (11.50)$$

Pokud bychom předpokládali, že srážková frekvence ν_r nezávisí a rychlosti a pokud el. plyn nemá žádnou driftovou rychlost v rovnovážném stavu, tj.

$$\mathbf{u}_{e0} = \frac{1}{n_e} \int_v \mathbf{v} f_{e0} d^3v = 0, \quad (11.51)$$

máme

$$\mathbf{A}_e = -n_e m_e \nu_r \mathbf{u}_e = -\rho_{me} \nu_r \mathbf{u}_e, \quad (11.52)$$

kde \mathbf{u}_e je průměrná rychlost elektronů v nerovnovážném stavu. Tato rovnice odpovídá vztahu, který jsme použili v Langevinově rovnici.

11.3 Fokker-Planckova rovnice

Uvažujeme Coloumbovské interakce. Vychýlení nabitých částic s velkým deflekčním úhlem v důsledku Coulombovských interakcí nahradíme řadou po sobě následujících slabých binárních srážek, tj. srážek s malým úhlem rozptylu. Fokker-Planckův srážkový člen může být tedy přímo odvozen z Boltzmannova srážk. členu. Uvažujeme srážky mezi částicemi α a β .

11.3.1 Odvození Fokker-Planckova srážkového členu

Veličina $\chi(\mathbf{v})$ je libovolná funkce rychlosti asociovaná s částicemi α . Změna této veličiny na jednotkový objem v důsledku srážek je

$$\int_v \chi(\mathbf{v}) \left(\frac{\partial f_\alpha}{\partial t}\right)_{srážk} d^3v = \int_\Omega \int_{v_1} \int_v (f'_\alpha f'_{\beta 1} - f_\alpha f_{\beta 1}) \chi g \sigma(\Omega) d\Omega d^3v_1 d^3v = \int_\Omega \int_{v_1} \int_v f_\alpha f_{\beta 1} (\chi' - \chi) g \sigma(\Omega) d\Omega d^3v_1 d^3v \quad (11.53)$$

, kde $\chi' = \chi(\mathbf{v}')$ je jediná funkce rychlosti po srážce. Pro slabé srážky můžeme psát

$$\mathbf{v}' = \mathbf{v} + \Delta \mathbf{v}, \quad (11.54)$$

kde $\Delta \mathbf{v}$ je malá veličina. Protože

$$\chi' = \chi(\mathbf{v}') = \chi(\mathbf{v} + \Delta \mathbf{v}), \quad (11.55)$$

můžeme rozvinout χ' do Taylorovy řady

$$\chi(\mathbf{v} + \Delta \mathbf{v}) = \chi(\mathbf{v}) + \sum_i \frac{\partial \chi}{\partial v_i} \Delta v_i + \frac{1}{2} \sum_{ij} \frac{\partial^2 \chi}{\partial v_i \partial v_j} \Delta v_i \Delta v_j + \dots \quad (11.56)$$

Dosazením (11.56) do (11.53) dostáváme

$$\int_v \chi \left(\frac{\delta f_\alpha}{\delta t} \right)_{\text{srazk}} d^3 v = \int_\Omega \int_{v_1} \int_v f_\alpha f_{\beta 1} \left(\sum_i \frac{\partial \chi}{\partial v_i} \Delta v_i + \right. \quad (11.57)$$

$$\left. + \frac{1}{2} \sum_{ij} \frac{\partial^2 \chi}{\partial v_i \partial v_j} \Delta v_i \Delta v_j \right) g \sigma(\Omega) d\Omega d^3 v_1 d^3 v,$$

kde jsme zanedbali vyšší členy rozvoje. Nyní se musíme snažit vyloučit libovolnou fci χ . Integrujeme jedenkrát per partes první skupinu integrálů obsahující $\partial \chi / \partial v_i$ a dvakrát per partes druhou skupinu obsahující $\partial^2 \chi / (\partial v_i \partial v_j)$. Pro x -komponentu první skupiny integrálů obsahující $\partial \chi / \partial v_i$ máme

$$\int_\Omega \int_{v_1} \int_v \frac{\partial \chi(\mathbf{v})}{\partial v_x} \Delta v_x f_\alpha(\mathbf{v}) f_{\beta 1}(\mathbf{v}_1) g \sigma(\Omega) d\Omega d^3 v_1 d^3 v = \quad (11.58)$$

$$\int_\Omega \int_{v_1} \left[\int_v dv_y dv_z \frac{\partial \chi(\mathbf{v})}{\partial v_x} dv_x (v'_x - v_x) \cdot f_\alpha(\mathbf{v}) g \sigma(\Omega) d\Omega \right] f_\beta(\mathbf{v}_1) d^3 v_1.$$

Ve členu v hranaté závorce můžeme substituovat

$$dV = \frac{\partial \chi(\mathbf{v})}{\partial v_x} dv_x \quad (11.59)$$

a

$$U = (v'_x - v_x) f_\alpha(\mathbf{v}) g \sigma(\Omega) d\Omega \quad (11.60)$$

a integrovat přes v_x per partes, takže dostáváme

$$\int_{v_x} \frac{\partial \chi(\mathbf{v})}{\partial v_x} dv_x (v'_x - v_x) f_\alpha(\mathbf{v}) g \sigma(\Omega) d\Omega = \quad (11.61)$$

$$= - \int_{v_x} \chi(\mathbf{v}) \frac{\partial}{\partial v_x} [(v'_x - v_x) f_\alpha(\mathbf{v}) g \sigma(\Omega) d\Omega] dv_x,$$

kde integrovaný člen je roven nule, protože f musí jít k nule pro $\pm\infty$. Takže integrál (11.58) je

$$\int_\Omega \int_{v_1} \int_v \frac{\partial \chi(\mathbf{v})}{\partial v_x} \Delta v_x f_\alpha(\mathbf{v}) f_{\beta 1}(\mathbf{v}_1) g \sigma(\Omega) d\Omega d^3 v_1 d^3 v = \quad (11.62)$$

$$= - \int_\Omega \int_{v_1} \int_v \chi(\mathbf{v}) \frac{\partial}{\partial v_x} [\Delta v_x f_\alpha(\mathbf{v}) g \sigma(\Omega) d\Omega] f_\beta(\mathbf{v}_1) d^3 v_1 d^3 v.$$

Podobným způsobem integrujeme per partes ostatní integrály v (11.57) a dostaneme srážkový člen v tomto tvaru

$$\int_v \chi \left(\frac{\delta f_\alpha}{\delta t} \right)_{\text{srazk}} d^3 v = - \int_\Omega \int_{v_1} \int_v \chi \sum_i \frac{\partial}{\partial v_i} [\Delta v_i f_\alpha g \sigma(\Omega) d\Omega] f_{\beta 1} d^3 v_1 d^3 v + \quad (11.63)$$

$$+ \int_\Omega \int_{v_1} \int_v \frac{1}{2} \chi \sum_{ij} \frac{\partial^2}{\partial v_i \partial v_j} [\Delta v_i \Delta v_j f_\alpha g \sigma(\Omega) d\Omega] f_{\beta 1} d^3 v_1 d^3 v =$$

$$= \int_v \chi \left[\sum_i \frac{\partial}{\partial v_i} (f_\alpha \int_\Omega \int_{v_1} \Delta v_i g \sigma(\Omega) d\Omega f_{\beta 1} d^3 v_1) \right] d^3 v +$$

$$+ \int_v \chi \left[\frac{1}{2} \sum_{ij} \frac{\partial^2}{\partial v_i \partial v_j} (f_\alpha \int_\Omega \int_{v_1} \Delta v_i \Delta v_j f_\alpha g \sigma(\Omega) d\Omega f_{\beta 1} d^3 v_1) \right] d^3 v.$$

Definujeme veličiny

$$\langle \Delta v_i \rangle_{av} = \int_\Omega \int_{v_1} \Delta v_i g \sigma(\Omega) d\Omega f_{\beta 1} d^3 v_1 \quad (11.64)$$

a

$$\langle \Delta v_i \Delta v_j \rangle_{av} = \int_\Omega \int_{v_1} \Delta v_i \Delta v_j g \sigma(\Omega) d\Omega f_{\beta 1} d^3 v_1, \quad (11.65)$$

což jsou vlastně modifikované střední hodnoty přes úhel rozptylu a rozděl. fce narážejících částic. Pomocí těchto veličin dostáváme

$$\int_v \chi \left(\frac{\delta f_\alpha}{\delta t} \right)_{\text{srazk}} d^3 v = - \int_v \chi \left[\sum_i \frac{\partial}{\partial v_i} (f_\alpha \langle \Delta v_i \rangle_{av}) + \right. \quad (11.66)$$

$$\left. + \frac{1}{2} \sum_{ij} \frac{\partial^2}{\partial v_i \partial v_j} (f_\alpha \langle \Delta v_i \Delta v_j \rangle_{av}) \right] d^3 v.$$

Protože tato rovnice platí pro libovolnou fci χ , pro $\chi = 1$ platí

$$\left(\frac{\delta f_\alpha}{\delta t}\right)_{\text{srazk}} = - \sum_i \frac{\partial}{\partial v_i} (f_\alpha \langle \Delta v_i \rangle_{av}) + \frac{1}{2} \sum_{ij} \frac{\partial^2}{\partial v_i \partial v_j} (f_\alpha \langle \Delta v_i \Delta v_j \rangle_{av}). \quad (11.67)$$

Toto je srážkový člen *Fokker-Planckovy rovnice*. Střední hodnoty $\langle \Delta v_i \rangle_{av}$ a $\langle \Delta v_i \Delta v_j \rangle_{av}$ jsou tzv. Fokker-Planckovy koeficienty *dynamického tření* a *difuze v rychlostním prostoru*. Vyjadřují střední rychlost změny Δv_i a $\Delta v_i \Delta v_j$ v důsledku mnoha po sobě následujících Coulombovských srážek.

Poděkování

Vznik těchto skript byl podpořen z prostředků ESF v rámci projektu *Inovace výuky aplikované fyziky na PřF MU* pod OP Vzdělání pro konkurenceschopnost, reg. č. CZ.1.07/2.2.00/15.0181.