

# PŘÍRODNÍ POLYMERY

## Polyterpeny

RNDr. Ladislav Pospíšil, CSc.

POLYMER INSTITUTE BRNO

spol. s r.o.

[ladislav.pospisil@polymer.cz](mailto:ladislav.pospisil@polymer.cz)

[www.polymer.cz](http://www.polymer.cz)

[pospisil@gascontrolplast.cz](mailto:pospisil@gascontrolplast.cz)

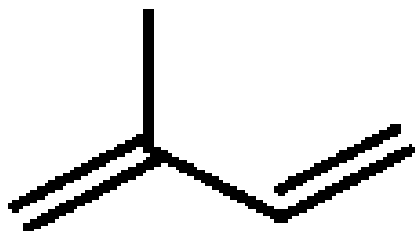
[www.gascontrolplast.cz](http://www.gascontrolplast.cz)

**UČO:29716**

# Časový plán

LEKCE	téma
1	Úvod do předmětu - Struktura a názvosloví přírodních polymerů, literatura
2	Deriváty kyselin, - přírodní pryskyřice, vysýchavé oleje, šelak
3	Vosky
<b>4</b>	<b>Přírodní gummy, Polyterpeny – přírodní kaučuk, získávání, zpracování a modifikace</b>
5	Polyfenoly – lignin, huminové kyseliny
6	Polysacharidy I – škrob
7	Polysacharidy II – celulóza
8	Bílkovinná vlákna I
9	Bílkovinná vlákna II
10	Kasein, syrovátka, vaječné proteiny
11	Identifikace přírodních látek
12	Laboratorní metody hodnocení přírodních polymerů

# Isopren – základní jednotka TERPENOIDŮ



Systematický název	2-methyl-buta-1,3-dien
Ostatní názvy	2-methyl-1,3-butadien
<u>Sumární vzorec</u>	$C_5H_8$

## TERPENOIDY – HLAVNÍ SLOŽKY PRYSKYŘIC

OZNAČENÍ	POČET UHLÍKŮ	SKUPENSTVÍ za normální teploty (tj. 23 °C)
Monoterpenoid	10	kapalina
SESQUITERPENOID	15	kapalina
Diterpenoid	20	Pevná látka
TRITERPENOID	30	Pevná látka

**Trochu terminologie je nutné**

**POLYTERPENY = POLYISOPRENY**

**Kaučuk – vulkanizace – PRYŽ**

***Rubber – Vulcanization – Vulcanized Rubber***

**PŘÍRODNÍ GUMY = POLYSACHARIDY =  
KLOVATINY**

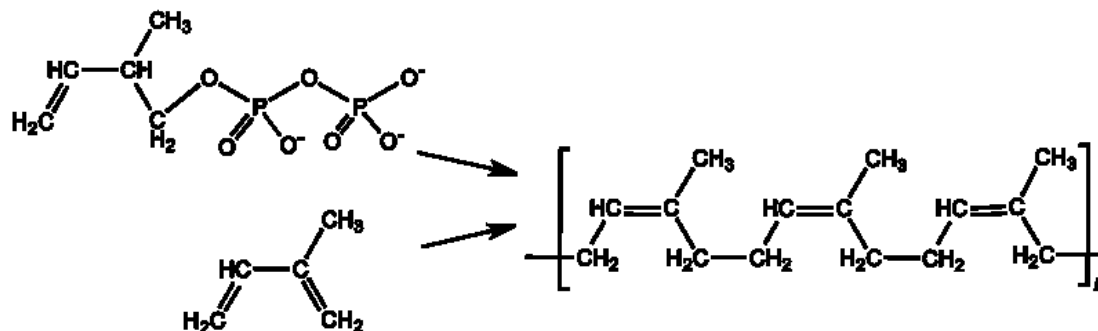
**Kde se v češtině vzal výraz GUMA?**

**Z německého GUMMI = PRYŽ**

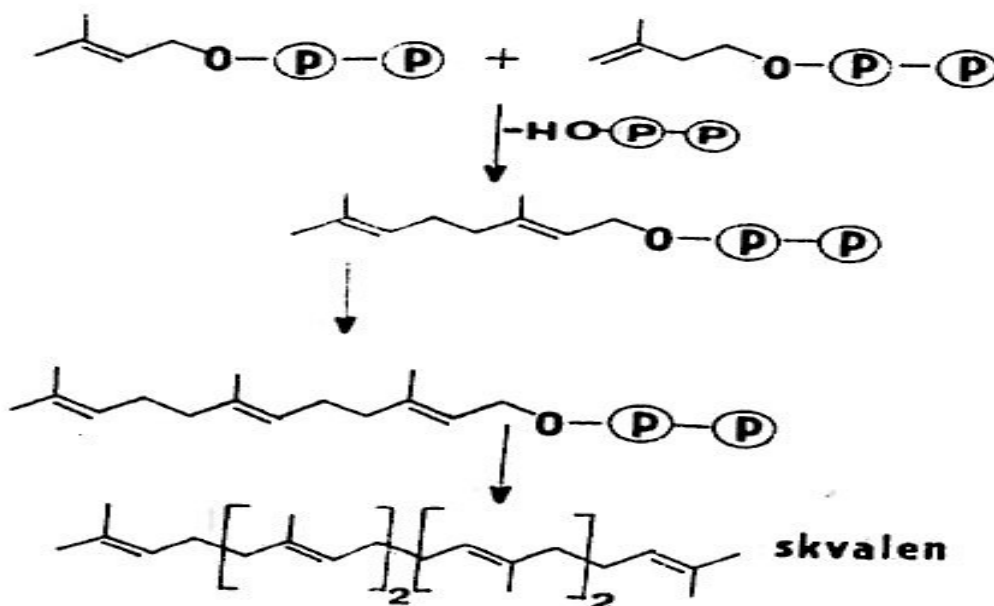
**Kaučuk je německy Kautschuk**

# DVOUSTUPŇOVÁ enzymatická syntéza

## 1 „AKTIVNÍ“ ISOPREN

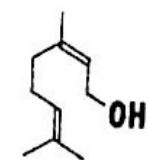
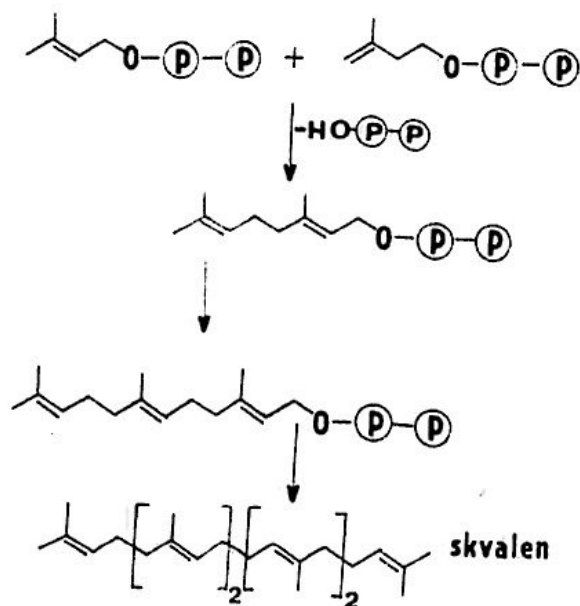


## 2 KONDENZACE „hlava – pata“ dvou jednotek „AKTIVNÍHO“ ISOPRENU

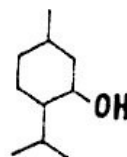


# TŘÍSTUPŇOVÁ enzymatická syntéza TERPENOIDŮ

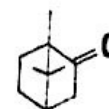
KONDENZACE „hlava – pata“ dvou  
jednotek „AKTIVNÍHO“ ISOPRENU



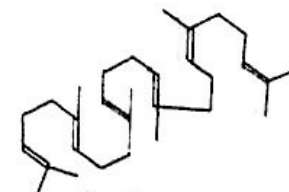
geraniol



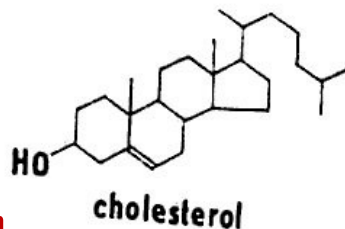
menthol



kafr



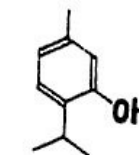
skvalen



cholesterol



vitamin D3



thymol

## TERPENOIDY

# POLYTERPENY = POLYISOPRENY

## Výskyt v přírodě

- Jsou obsaženy v cca. 2000 rostlinách z různých geografických oblastí
- Stromy, keře, byliny
- **NEJDŮLEŽITĚJŠÍ JE STROM: kaučukovník *Hevea brasiliensis***
- **NADĚJNÁ BYLINA: *Taraxanum koksagyz* (s ním bylo experimentováno i na VÚMCH, nyní PIB a políčka byla v Brně na Riviére)**

# POLYTERPENY = POLYISOPRENY

## Získávání v přírodě



- Latex (cca. 25 – 35 % kaučuku)
- Koagulace kyselinami (mravenčí, octová) > **KREPOVÝ KAUČUK**
- Kalandrování a stabilizace proti oxidaci a mikroorganismům
- Expedice



# POLYTERPENY = POLYISOPRENY

## IZOMERY



cis

### Přírodní kaučuk

- Vulkanizuje
- Málo odolný proti oxidaci (atmosférickému stárnutí)
- Elastický za normální teploty



trans

### Gutta

- Nevulkanizuje
- Odolnější proti oxidaci (atmosférickému stárnutí)
- Není elastický za normální teploty
- Měkne a je elastický nad cca. 50 °C

# ZPRACOVÁNÍ PŘÍRODNÍHO KAUČUKU

## Před vulkanizací

- **„Lámání kaučuku“** – štěpení řetězců na kratší působením mechanické energie a kyslíku
- **Přidání dalších složek a prohnětení (homogenizace):**
  - Plniva (hlavně saze, amorfni  $\text{SiO}_2$ , .....)
  - Změkčovadla
  - Pigmenty,
  - Antioxidanty a antiozonanty
  - **Vulkanizační činidla (síra, urychlovače, ...)**
  - Maziva

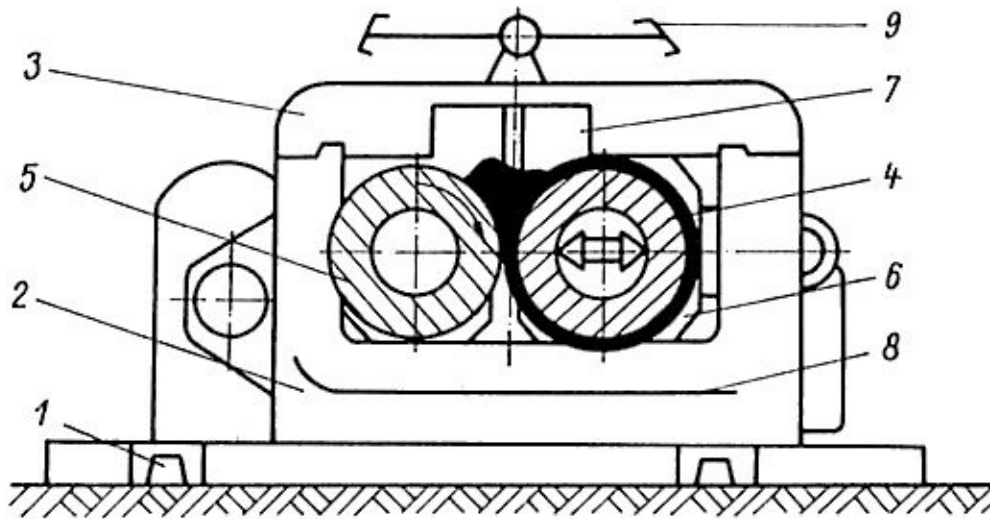
# ZPRACOVÁNÍ PŘÍRODNÍHO KAUČUKU

## Jedno typické složení směsi

Složka	Díly	Účel
PŘÍRODNÍ KAUČUK	40	
Syntetický kaučuk 1	30	Modifikace vlastností
Syntetický kaučuk 2	30	Modifikace vlastností
ZnO	3 – 4	Urychlovač vulkanizace
Kyselina stearová	2	Mazivo
Saze ztužující	30	Modifikace vlastností
Změkčovadlo	4	Modifikace vlastností
Síra	2 – 3	Vulkanizace (sít'ování)
Antioxidant, antiozonant	1,5	Ochrana proti stárnutí vlivem kyslíku a ozónu

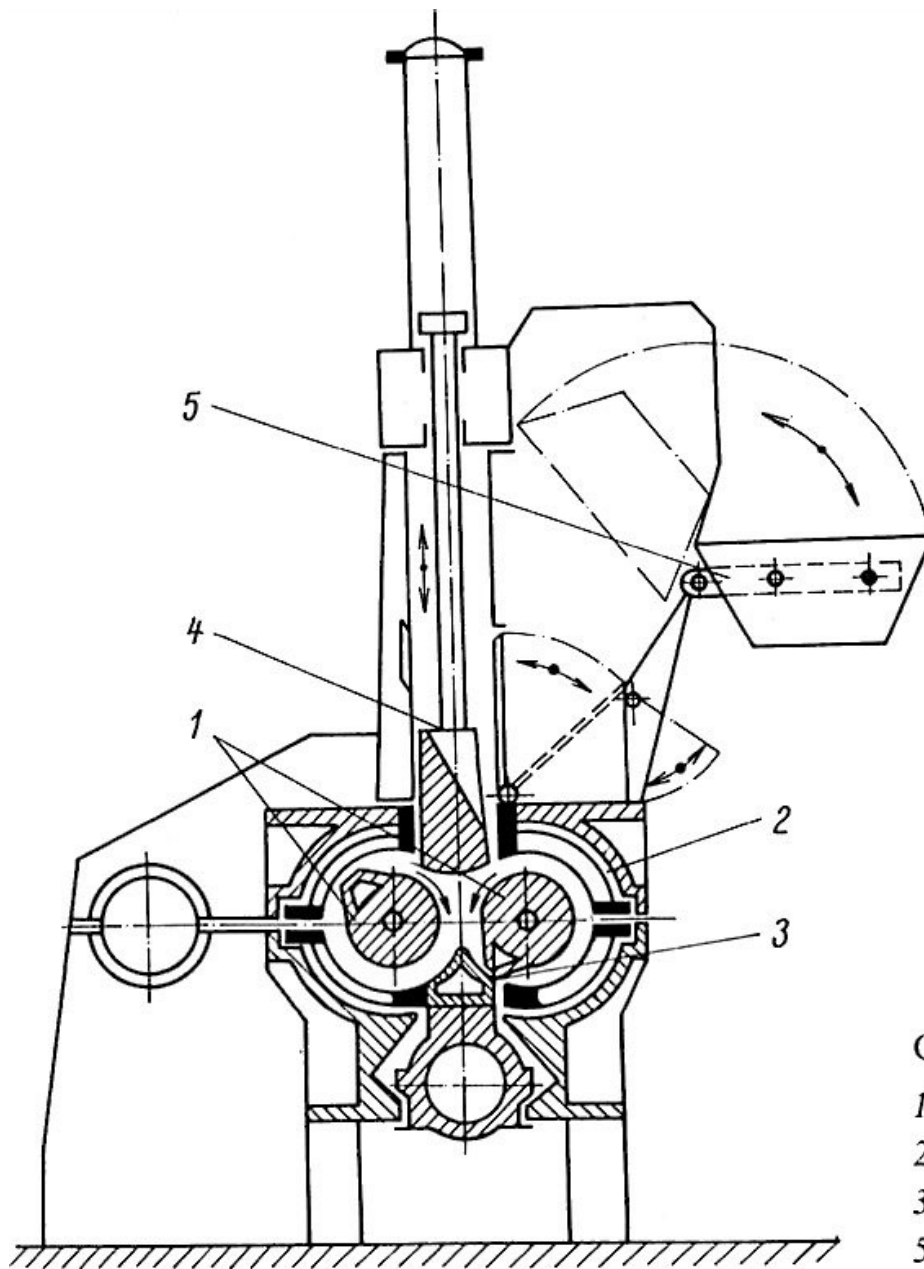
**Lidé od kaučuku a PVC většinou nepracují s %, ale s DÍLY!**

# Dvouválec



Obr. 4. Schéma míchání směsí na dvouválci

1 – základní rám,  
2 – postranice, 3 – třmen,  
4 – přední stavitelný válec,  
5 – zadní válec s hnacím  
ústrojím, 6 – ložiskové těleso,  
7 – stírací deska, 8 – vana,  
9 – tyč pro nouzové  
zastavení stroje

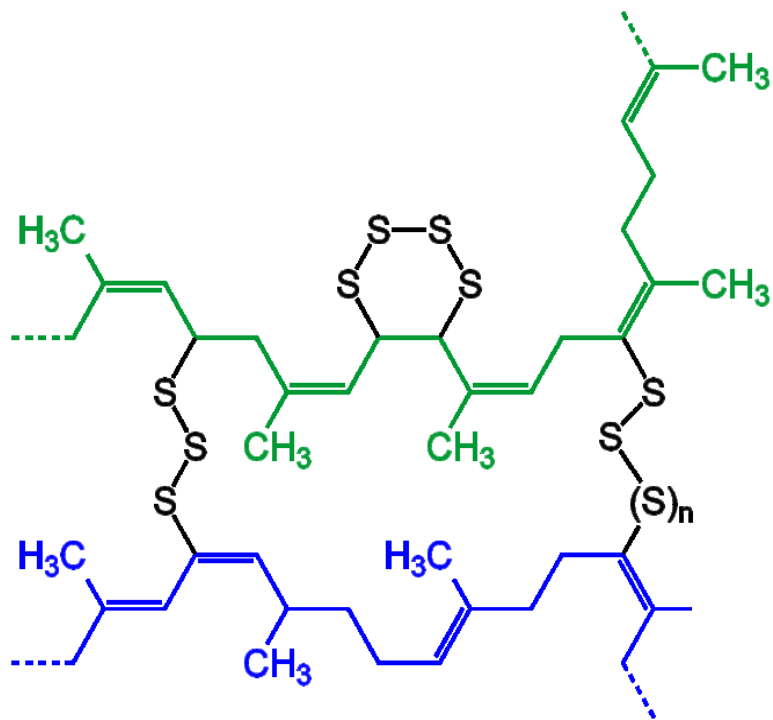


Obr. 10. Hnětací stroj

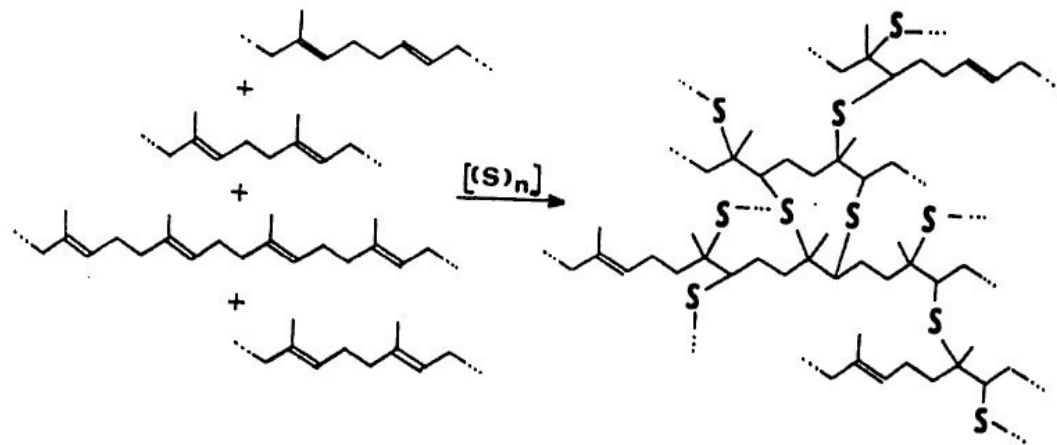
- 1 – hnětadla,
- 2 – hnětací komora,
- 3 – uzávěr, 4 – beran,
- 5 – násypka

# VULKANIZACE PŘÍRODNÍHO KAUČUKU

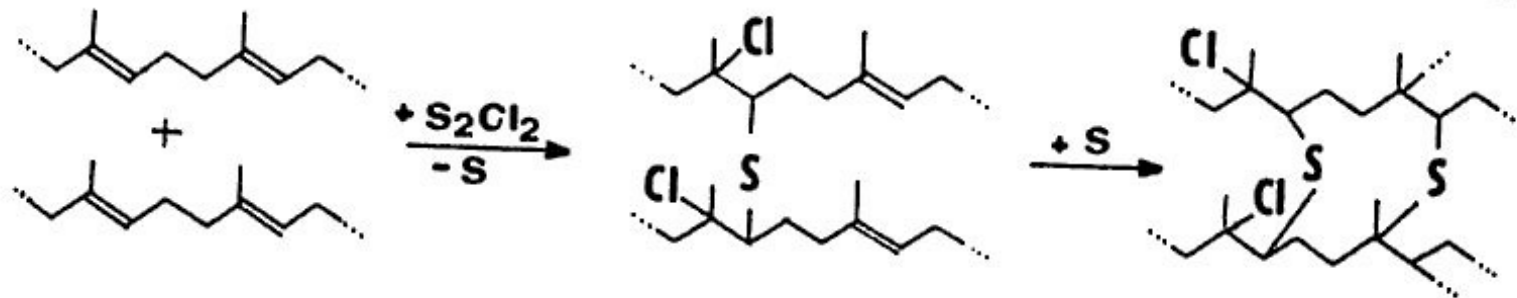
## Elementární sírou



Směsi s PŘÍRODNÍM KAUČUKEM se VULKANIZUJÍ při teplotách 150 – 180 °C. Syntetické kaučuky se VULKANIZUJÍ při teplotách 180 – 220 °C



# VULKANIZACE PŘÍRODNÍHO KAUČUKU Sloučeninami síry



**Charles GOODYEAR (1839) – vynálezce  
vulkanizace přírodního kaučuku sírou**

**OBSAHY SÍRY jsou 1 – 5 %  
(měkká pryž) až do 15 – 30 %  
(akuskříně)**

# **OBSAHY SÍRY jsou 1 – 5 % (měkká pryž) až do 15 – 30 % (akuskříně)**

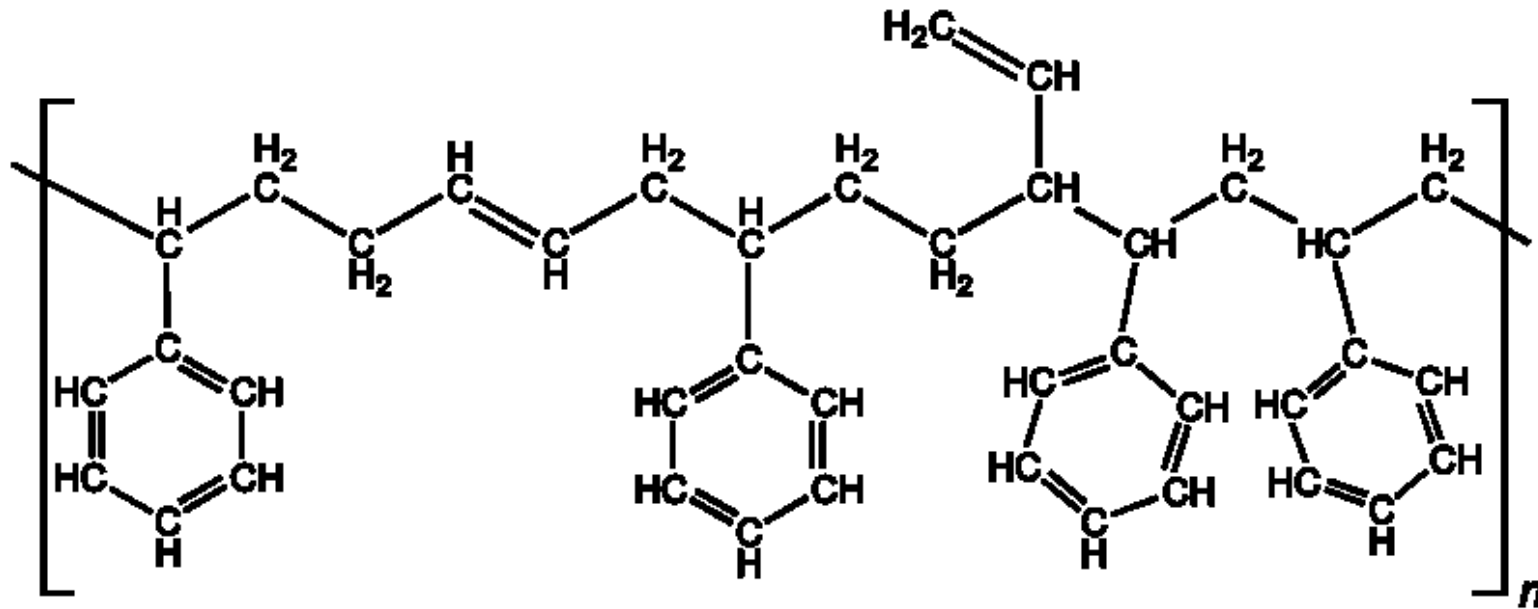
<b>Výrobek</b>	<b>Obsah kaučuku (% hmot.)</b>
Transparentní pryž, máčené zboží, pryžové nitě	Nad 80
Směsi na běhouny a kostry pláštěů, cyklo, moto a auto duše, lehčená pryž, kabely elektro	50 – 80
Pryžová obuv, dopravníkové pásy, technická pryž (např. hadice, vlnovce, silentbloky	30 – 50
Akumulátorové skříně, podlahoviny, těsnění	< 30



# **PŘÍRODNÍ versus SYNTETICKÝ KAUČUK**

- **Snahy o přípravu různých syntetických kaučuků trvají už více než 100 let a jsou úspěšné**
- **Asi nejrozšířenější SYNTETICKÝ kaučuk je butadien-styrénový kaučuk**
- **PŘÍRODNÍ kaučuk je však stále nenahraditelný**
- **Směsi PŘÍRODNÍ & SYNTETICKÝ KAUČUK umožňují optimalizaci vlastností**

# butadien-styrénový kaučuk



## KRALEX® 1783

Styren-butadienový kaučuk – SBR

[www.synthosgroup.com](http://www.synthosgroup.com)

### VŠEOBECNÁ CHARAKTERISTIKA

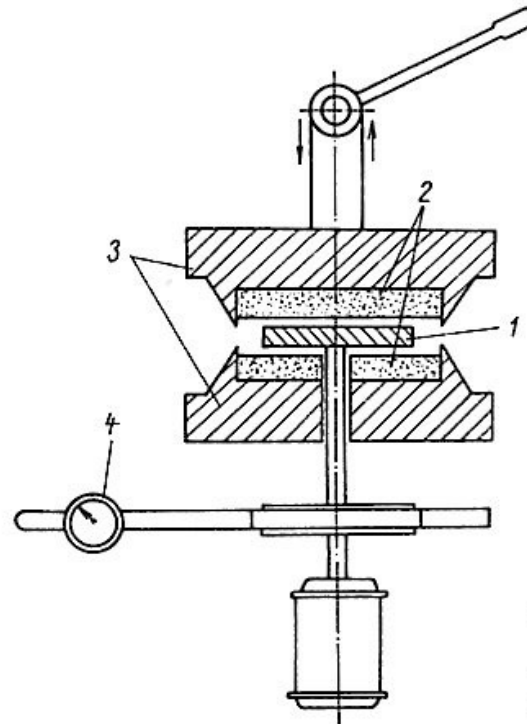
KRALEX® 1783 je standardní olejem nastavený typ styren-butadienových kaučuků vyráběný technologií studené emulzní kopolymerace na bázi směsi mýdel mastných a pryskyřičných kyselin. Typicky obsahuje 23,5% vázaného styrenu a je koagulovaný systémem kyselina a syntetický koagulant. Obsahuje 27% (37,5 dsk) nastavovacího oleje se sníženým obsahem polycyklických aromátů typu RAE a je stabilizovaný barvicím antioxidantem.

### ZÁKLADNÍ VLASTNOSTI KAUČUKU

Parametry	Jednotka	Hodnota	Zkušební metoda
Viskozita Mooney ML 1+4 (100°C) – kalandrovaný vzorek		°ML 44 - 54	ASTM D1646
Obsah těkavých látek	% hm.	max. 0,75	ASTM D5668
Obsah popela	% hm.	max. 0,4	ASTM D5667
Obsah organických kyselin	% hm.	3,6 - 5,4	ASTM D5774
Obsah mýdel	% hm.	max. 0,3	ASTM D5774
Obsah oleje	% hm.	25 - 29	ASTM D5774
Obsah vázaného styrenu	% hm.	22,5 - 24,5	ASTM D5775

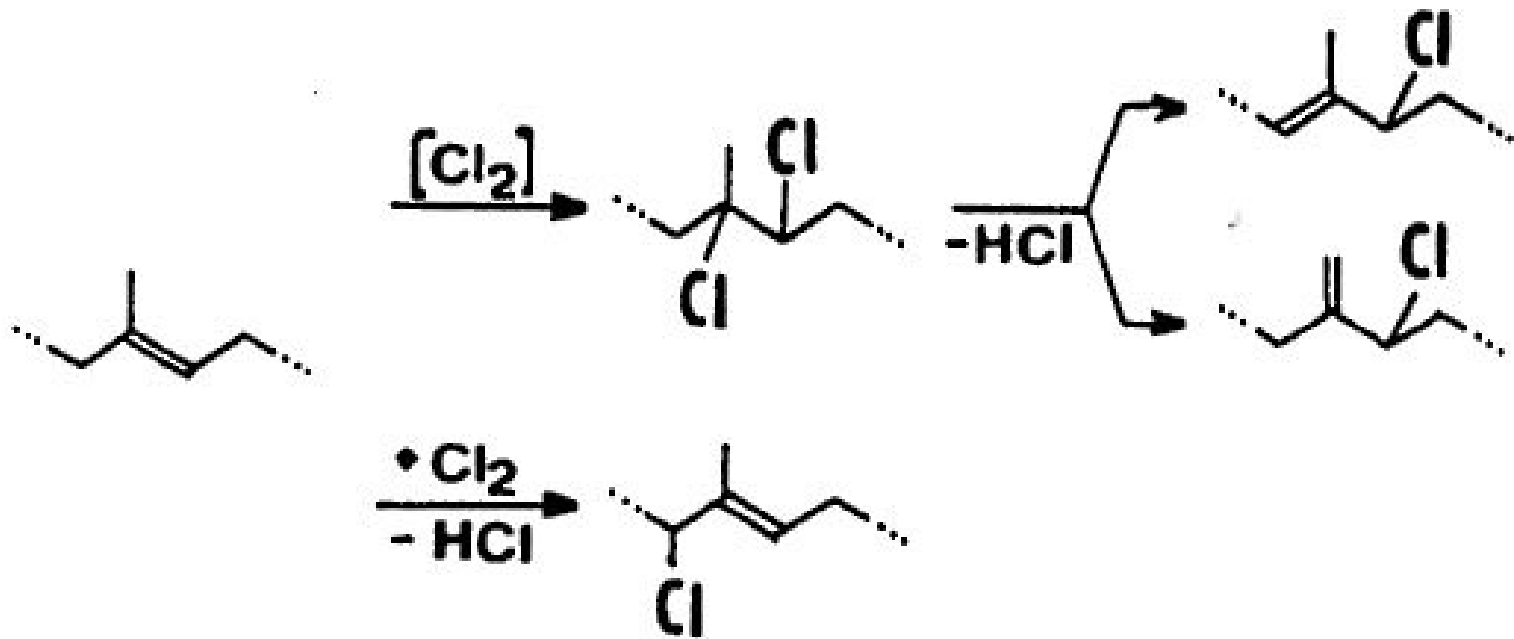
*Stanovení plasticity.* Plasticita je mírou tvárnosti směsi. Podle ní se posuzuje zpracovatelnost směsi. Plasticita je definována jako schopnost hmoty udržet tvar, do něhož byla zformována vnějšími silami, i po odlehčení. Ke stanovení plasticity se používá především metoda Mooney a někdy také metoda Defo. U metody Mooney se ve válcové dutině přístroje, naplněné zkoušenou směsí, otáčí rotor a měří se práce potřebná k otáčení rotoru při konstantním tlaku a dané teplotě. Schéma plastometru je uvedeno na obr. 6.

## Viskozita Mooney – výklad a měření



Obr. 6. Schéma plastometru Mooney  
1 – rotor, 2 – zkoušený materiál,  
3 – forma, 4 – registrační zařízení

# Modifikace přírodního kaučuku nejběžnější je CHLORACE elementárním chlórem



**Jsou zachovány dvojné vazby >  
zachována možnost vulkanizace**

# Modifikace přírodního kaučuku (NE PRYŽE) a její využití

Typ	Vlastnosti	Použití
<b>Chlorkaučuk</b> (obsahy chlóru až 60 % hmot.)	Filmotvorný, lepší chemická stabilita, snížená hořlavost, ROZPUSTNOST V ORANICKÝCH ROZPOUŠTĚDLECH	<b>Nátěrové hmoty (chemické provozy, např. škrobárny a cukrovary), lepidla</b>
<b>Kaučuk hydrochlorid</b> (modifikace pomocí plynného HCl) (obsahy chlóru až 35 % hmot.)	Filmotvorný, lepší chemická stabilita než přírodní kaučuk, ale horší než chlorkaučuk. snížená hořlavost, ROZPUSTNOST V ORANICKÝCH ROZPOUŠTĚDLECH	Fólie, šlichty pro textilní vlákna

**Chlorkaučuk je asi NEJDŮLEŽITĚJŠÍ MODIFIKOVANÝ PŘÍRODNÍ KAUČUK**