

Masarykova univerzita • Přírodovědecká fakulta

Zuzana Došlá, Roman Plch, Petr Sojka

**DIFERENCIÁLNÍ POČET
FUNKCÍ VÍCE PROMĚNNÝCH
S PROGRAMEM MAPLE V**



Brno, 1999

Obsah

Obsah	i
Předmluva	iv
Využití počítače ve výuce matematické analýzy	1
1 Pojem funkce více proměnných	7
2 Limita a spojitost funkce	16
2.1 Metrické vlastnosti \mathbb{R}^n	16
2.2 Limita funkce	17
2.3 Spojitost funkce	24
2.4 Věty o spojitých funkcích	26
3 Parciální derivace	30
3.1 Parciální derivace 1. řádu	31
3.2 Derivace vyšších řádů	34
3.3 Směrové derivace	37
3.4 Lagrangeova věta o střední hodnotě	40
4 Diferenciál funkce	43
4.1 Diferencovatelná funkce, diferenciál	43
4.2 Diferenciály vyšších řádů	49
4.3 Kmenová funkce	50
5 Derivace složené funkce, Taylorův vzorec	56
5.1 Parciální derivace složených funkcí	56
5.2 Taylorova věta	66

6	Lokální a absolutní extrémý	72
6.1	Lokální extrémý	72
6.2	Absolutní extrémý	81
7	Zobrazení mezi prostory vyšších dimenzí	89
7.1	Zobrazení z \mathbb{R}^2 do \mathbb{R}^2	89
7.2	Zobrazení z \mathbb{R}^n do \mathbb{R}^m	93
7.3	Diferenciální operátory matematické fyziky	96
8	Funkce zadaná implicitně	100
8.1	Implicitně zadaná funkce jedné proměnné	101
8.2	Implicitně zadaná funkce více proměnných	108
8.3	Implicitně zadané zobrazení mezi prostory vyšších dimenzí	111
9	Vázané extrémý	116
9.1	Metoda Lagrangeových multiplikátorů	116
9.2	Vázané extrémý a nerovnosti	124
10	Generování grafiky v Maplu	129
10.1	Graf funkce dvou proměnných	129
10.2	Vrstevnice	142
11	Výpočty limit v Maplu	148
11.1	Ilustrační grafika	148
11.2	Výpočty	153
12	Derivace funkce v Maplu	162
12.1	Parciální derivace 1. řádu	162
	Geometrický význam parciálních derivací	164
12.2	Derivace vyšších řádů	166
12.3	Směrové derivace	169
12.4	Parciální derivace složených funkcí	173
13	Aproximace funkce v Maplu	182
13.1	Diferencovatelná funkce	182
13.2	Tečná rovina ke grafu funkce	193
13.3	Užití diferenciálu k přibližným výpočtům	199
13.4	Taylorova věta	202
13.5	Kmenová funkce	207

14 Extrémy funkce v Maplu	210
14.1 Lokální extrémy	210
14.2 Absolutní extrémy	229
14.3 Vázané extrémy	236
15 Funkce zadaná implicitně v Maplu	241
15.1 Generování PC-grafu funkce zadané implicitně	241
15.2 Výpočty	245
Přílohy	253
P1 Software pro podporu výuky matematické analýzy	253
P2 Materiály na Internetu	257
Výsledky cvičení kapitol 1–9	262
Použitá literatura	270
Rejstřík	273

Předmluva

Tento CDROM je učebním textem nového typu využívající možností současné výpočetní techniky. Jde o moderní způsob výuky matematické analýzy, kdy prostřednictvím počítačových technologií se student učí matematickou analýzu a naopak. Podnětem k vytvoření CDROMu byla potřeba zvýšit geometrickou představivost studentů a zmodernizovat výuku využitím moderních technologií.

Jako první partie z matematické analýzy byl vybrán „Diferenciální počet funkcí více proměnných“ a to z těchto důvodů: problémy zde řešené jsou vhodné pro počítačové zpracování, vybrané téma vyžaduje dobrou geometrickou představivost v prostoru a nedostatek zahraničních materiálů k tomuto tématu. Základem CDROMu byl učební text [D], práce [P₃] a zkušenosti s přípravou CDROMů na Masarykově univerzitě v Brně ([DKV, So]).

K počítačové realizaci byl vybrán program Maple V pro svoje snadné ovládní a široké rozšíření na vysokých školách v České republice. Vlastní text je uložen ve formátu PDF (Portable Document Format), který se stává standardem pro elektronickou publikační činnost a je nezávislý na platformě. Kromě jiného umožňuje prostřednictvím křížových odkazů rychle vyhledávat souvislosti napříč celým textem.

CDROM je určen pro posluchače odborného studia matematiky, fyziky, informatiky a pro posluchače učitelského studia matematiky a dále všem zájemcům o výuku matematické analýzy s využitím počítače a uživatelům CAS systému Maple. Materiály zde uvedené jsou koncipovány tak, aby uživatele vedly k samostatnému použití výpočetní techniky při studiu diferenciálního počtu funkcí více proměnných či k přípravě dalších materiálů pro podporu výuky. Spojení textu, grafiky, počítačových vstupů a výstupů by mělo vytvořit prostředí sloužící k maximálně efektivnímu zvládnutí probírané problematiky.

CDROM je rozdělen do dvou základních částí – na část teoretickou a část praktickou. Teoretická část je rozdělena do devíti kapitol, v úvodu každé kapitoly jsou připomenuty příslušné pojmy z diferenciálního počtu funkcí jedné proměnné. Nové pojmy a tvrzení z diferenciálního počtu funkcí více proměnných jsou nejprve

formulovány pro funkce dvou proměnných a teprve potom obecně pro funkce n proměnných. Pouze v případech, kdy je situace zcela stejná pro dvě a více proměnné, uvádíme přímo definice a tvrzení pro $n \geq 2$. Na konci každé kapitoly jsou uvedena cvičení, jejichž výsledky lze najít na konci textu.

Praktická část ilustruje využití programu Maple V v diferenciálním počtu funkcí více proměnných. K probírané problematice je zde systémem Maple vytvořena ilustrační grafika a ukázky počítačového řešení příkladů. Teoretická i praktická část jsou úzce svázány prostřednictvím křížových odkazů (po seznámení s teoretickým pojmem si pouhým stiskem tlačítka myši můžeme prohlédnout jeho geometrickou interpretaci a můžeme se seznámit i se způsobem, jakým byla ilustrační grafika vygenerována). Všechny počítačové materiály jsou uloženy na CDROMu. Tedy uživatel CDROMu může snadno generovat podobné obrázky bez nutnosti studování syntaxe příkazů Maplu.

Závěrem bychom chtěli poděkovat doc. RNDr. J. Kubenovi, CSc. za vypracování obrázků v první části textu, za pomoc při psaní v systému \LaTeX a převod první části textu do formátu PDF.

Tento CDROM vznikl za podpory Fondu rozvoje VŠ v rámci řešení projektu č. 448/1999.

Brno, prosinec 1999

Autoři

Využití počítače ve výuce matematické analýzy

Rychlý rozvoj výpočetní techniky v současnosti ovlivňuje téměř všechny oblasti lidského života. Stranou nezůstává ani proces výuky na vysokých školách. V našich podmínkách bylo zatím použití počítače ve výuce spíš nahodilé a bylo ponecháváno na iniciativě vyučujících. Až v poslední době se tímto způsobem výuky začíná zabývat větší počet vyučujících, kteří si své zkušenosti sdělují na konferencích pořádaných Českým sdružením uživatelů Maplu a na celostátních seminářích kateder matematiky fakult připravujících učitele matematiky (např. Počítačem podporovaná výuka matematiky a příprava didaktického experimentu, Rybník u Poběžovic, 8. – 11. září 1998).

Otázky tohoto způsobu výuky však nejsou zatím souhrnně zpracovány a zodpovězeny. Tato kapitola je proto věnována problematice využití výpočetní techniky ve výuce matematické analýzy. Jejím cílem je ukázat možnosti tohoto způsobu výuky a najít odpověď na otázky: „Kde, proč a jak používat počítač při výuce matematické analýzy“ a zároveň upozornit i na úskalí používání počítačových systémů ve výuce.

Využití počítače ve výuce matematické analýzy může být na základě našich zkušeností rozděleno následujícím způsobem:

- počítačová grafika
- počítačové řešení úloh

Počítačová grafika – pod tímto termínem budeme v dalším rozumět jakýkoliv grafický výstup pořízený počítačem (obrazovka, tiskárna, ploter, ...). Grafika může být statická (graf funkce) nebo dynamická (animace v CAS systémech).

Počítačové řešení úloh – pod počítačovým řešením úloh rozumíme využití počítače při řešení zadaného matematického problému.

Úlohy, při kterých získáváme řešení pouze použitím standardního příkazu systému, nebudeme uvažovat. V takovém případě je pro nás počítač jakousi „černou

skřínkou“, která nám dává výsledek bez našeho přispění a bez pochopení, co se děje „uvnitř“. Naše pozornost bude soustředěna na netriviální a smysluplné použití počítače při řešení matematických problémů, tj. tam, kde:

- počítač pomáhá při rutinních a zdoluhavých výpočtech (předpokládá se, že daná technika výpočtu byla již dříve probrána)
- počítač pomáhá při opakování a prohloubení probírané látky jiným, netradičním postupem (úloha je formulována tak, že bez znalosti nezbytné teorie je počítačově neřešitelná)
- počítač pomáhá při vysvětlení, objasnění daného teoretického pojmu či závislosti (často v úzkém spojení s počítačovou grafikou)

Vedle těchto dvou základních způsobů využití počítače ve výuce matematické analýzy někdy používáme i programů k testování znalostí. Tyto slouží k mechanickému procvičování a prověřování získaných vědomostí a dovedností. Protože program Maple V není určen k tvorbě takových testů, uvádíme pouze v kapitole 15.2 odkazy na testovací programy na Internetu.

Pokusme se nyní nalézt odpovědi na otázky položené v předcházejícím odstavci.

Kde

Kde, přesněji ve které fázi a formě výuky a vzdělávání v matematické analýze, lze efektivně využívat výpočetní techniku?

Ze získaných zkušeností plyne, že výpočetní techniku lze používat při

- přednáškách
- cvičeních
- samostatné přípravě studentů.

Při přednáškách využíváme nejčastěji počítačové grafiky. Méně časté je použití počítačového řešení úloh, ale i to nachází při přednáškách uplatnění a to zejména při usnadnění zdoluhavých výpočtů a při úpravách výrazů. Testovacích programů při přednáškách nevyužíváme.

Při cvičeních hraje klíčovou roli počítačové řešení úloh, které doplňují počítačová grafika a testovací programy (myšlena jsou speciální cvičení v počítačové laboratoři).

To samé platí i pro samostatnou přípravu, pouze roste úloha testovacích programů.

Proč

Proč výpočetní techniku, přesněji výše uvedených způsobů, ve výuce matematické analýzy využívat?

Geometrická představivost hraje v matematické analýze významnou úlohu (studenti někdy nemají s daným matematickým pojmem spojenou konkrétní geometrickou představu). K jejímu vytváření významnou měrou přispívá i počítačová grafika. Ta nám umožňuje tuto geometrickou představu vytvářet i v případech, které jsou bez použití počítače jen těžko realizovatelné (viz např. obr. 11.6). Při řešení příkladů si pak student může vytvořit geometrickou představu o tom co má počítat a může získané výsledky s počítačovou grafikou konfrontovat (viz např. příklad 14.4).

Zjednodušení rutinních výpočtů umožní studentům věnovat více času výběru metody řešení a interpretaci výsledků. V důsledku toho můžeme obohatit různorodost typů, zvýšit počet a prohloubit náročnost problémů, které studenti samostatně řeší. Ilustrací takového přístupu je například určování limity funkce dvou proměnných (kapitola 11.2). Nezanedbatelný je i příspěvek počítačového řešení úloh k *opakování a prohloubení učiva*. Ilustrujme tento přístup na hledání stacionárních bodů funkce dvou proměnných (příklad 14.1). Student musí nejdříve sám sestavit soustavu rovnic pro nalezení stacionárních bodů. Počítače pak využije k výpočtu odpovídajících parciálních derivací a k výpočtu soustavy rovnic (při řešení postupuje stejně jako při řešení pomocí „tužky a papíru“, pouze vlastní zápis provádí formou příkazů zvoleného počítačového systému). Dalším stupněm je pak automatizace tohoto postupu pomocí programovacího jazyka zvoleného systému. Počítačové řešení úloh přispívá i k *objasnění teoretických pojmů a prohloubení jejich pochopení* (např. znázornění geometrického významu směrových derivací, kapitola 12.1). Ve všech uvedených případech umožňuje studentům použití počítače soustředit se na podstatu problému více než na mechanické zvládnutí výpočtu.

Použití počítače ve výuce má však i svá úskalí. Ne vždy totiž počítačovým programem získáme výsledek, který odpovídá skutečnosti. Při výuce studentů u počítače je proto třeba klást důraz na interpretaci a kontrolu získaných výsledků. Studenti mají často tendenci používat počítačový program mechanicky, bez uvažování. Uveďme si jeden ilustrační příklad:

Příklad. Pomocí počítače nakreslete graf funkce $f(x) = e^x + \ln |4 - x|$ pro $x \in \langle 0, 5 \rangle$.

K řešení byl použit systém Maple.

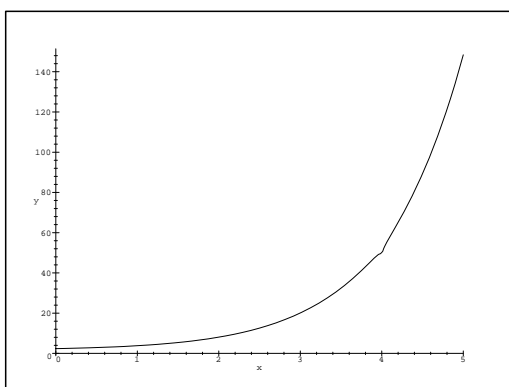
```
> f := x -> E**x + ln(abs(4-x));
```

$$f := x \rightarrow E^x + \ln(|4 - x|)$$

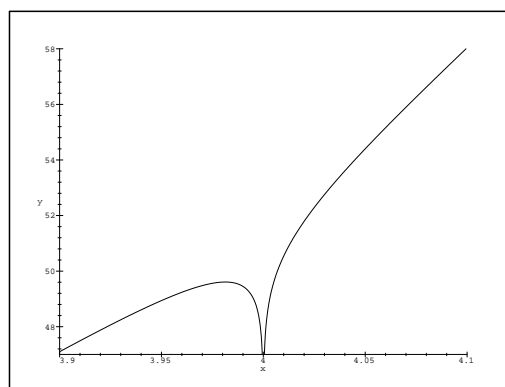
```
> plot(f(x), x=0..5, labels=[x,y]);
```

Řada studentů se zde soustředí především na syntaxi příkazu a je se získaným výsledkem spokojena (obr. 1). Podrobnější analýzou zadané funkce ale zjistíme, že tato funkce f je v bodě 4 nespojitá a $\lim_{x \rightarrow 4} f(x) = -\infty$. Grafický výstup proto poté upravíme přidáním parametru `discont=true` a zvýšením počtu referenčních bodů (tj. bodů, které Maple používá k aproximaci zadané funkce). Pro větší názornost volíme x z intervalu $(3.9, 4.1)$ (obr. 2).

```
> plot(f(x), x=3.9..4.1, y=47..58, numpoints=500,
> discont=true, labels=[x,y]);
```



obr. 1



obr. 2

V dalších částech práce průběžně upozorňujeme na nebezpečí bezmyšlenkovitého použití počítače. Budou uvedeny příklady, kdy počítač dává nesprávné nebo neúplné výsledky (obr. 10.5, příklad 14.4, ...). Tyto jsou na druhou stranu důležité z hlediska motivace. Ukazují, že počítač není „všemocný“ a teprve porozumění probírané látce dělá z počítače skutečně „mocného“ pomocníka.

Jak

Jak, přesněji s jakým technickým vybavením a při jaké organizaci výuky (časové i obsahové), počítačem podporovanou výuku realizovat?

Zabývejme se nejdříve podrobněji technickou realizací uvedených způsobů použití počítače ve výuce matematické analýzy. Pro využití počítače při přednáškách je nejvýhodnější trvale instalovat v posluchárně počítač s projektorem, případně LCD panelem a promítacím plátnem. Při tomto uspořádání může projekční plátno sloužit jako „inteligentní tabule“, kdy např. můžeme změnou parametrů zadání již vyřešeného příkladu okamžitě vyřešit příklad modifikovaný. Výhodou tohoto uspořádání je tedy možnost dynamické změny parametrů (např. oproti grafickým

výstupům připraveným na tiskárně) a přímé interakce vyučujícího s počítačovým programem. Příklady počítačového řešení úloh by bez tohoto uspořádání bylo jen obtížně možno na přednáškách realizovat. Pokusy s konáním přednášek přímo v počítačové učebně končily většinou nezdarem. Studenti v tomto případě věnovali větší pozornost interakci s počítačem než výkladu vyučujícího. Další nevýhodou pak bylo různé tempo postupu. Studenti s menší znalostí práce s počítačem nebyli schopni po určité době výklad sledovat.

Dále se ukázalo, že cvičení je optimální provádět naproti tomu v počítačové učebně a to tak, aby každý student pracoval u svého počítače či terminálu. Výhodou je možnost individuálního postupu u každého studenta. Nezbytnou je také podmínka volného přístupu studentů do počítačové učebny, protože řada úkolů je určena k samostatnému řešení během týdne.

Kromě nezbytného hardwaru je zapotřebí i vhodný software. Pro matematickou analýzu je nejvýhodnější zajištění některého z CAS systémů, výuku je však možno realizovat i pomocí specializovanějších public domain programů, které jsou volně přístupné na počítačové síti Internet. K výuce některých partií je možno využívat také interaktivních programů, přístupných na Internetu. O těchto možnostech bude podrobněji pojednáno v části 15.2.

Druhá otázka – začlenění počítačem podporované výuky do osnov závisí zejména na typu (zaměření) školy. Ideální by bylo k současným „klasickým“ cvičením přidat ještě další hodiny počítačové výuky.

V USA v rámci projektu CALC (Calculus As a Laboratory Course) byla klasická cvičení zrušena úplně, výpočetní operace a metody jsou procvičovány v rámci počítačové výuky. Dosavadní výsledky a hodnocení projektu ukazují, že studenti zahrnutí do projektu dosahují u zkoušek lepších výsledků a hlubšího pochopení látky než studenti v tradičních třídách, v těchto třídách je ale na vyšší úrovni početní zručnost. Informace o projektu je možno nalézt na

http://www.math.duke.edu/education/proj_calc/.

Zavedení výuky podobné projektu CALC však v našich podmínkách naráží na téměř nulovou možnost zvýšení počtu hodin věnovaných výuce matematické analýzy. Stávající sylabus je dimenzován tak, že zavedení počítačové výuky by bylo na úkor současného obsahu učiva. Snížení počtu hodin klasických cvičení na úkor počítačových laboratoří by mohlo mít za následek snížení početních schopností studentů, což je zejména u studentů učitelského studia jevem nežádoucím. Těžiště využití počítače je zde tedy především při přednáškách a jako doplnění klasických cvičení (zejména příklady ilustrační grafiky). Ukázkami ve výuce a při cvičeních by měli být studenti motivováni k samostatné práci a k experimentování v počítačové laboratoři. (Předpokladem je opět volný přístup do počítačové laboratoře

vybavené vhodným softwarem).

Snazší je zavedení výuky v počítačových laboratořích na školách, kde je matematika aplikovanou vědou, tj. zejména na vysokých školách technického směru. Zde můžeme rozdělit cvičení na část klasickou a počítačovou (např. střídavě po 14 dnech jako na strojní fakultě VUT v Brně). U těchto oborů je výhodné, aby po analýze problému vlastní výpočet provedl počítač. (Není zde kladen takový důraz na početní zručnost studentů).

Technické poznámky

V počátečních kapitolách počítačového zpracování tématu je v textu řešení příkladů uváděn zápis ve dvojí podobě. Nejdříve je uveden obvyklý matematický zápis (sazba je provedena systémem \LaTeX) a následně je uveden zápis výpočtu v Maplu. Poté, co si čtenář postupně zvykne na zápis v Maplu, je matematický zápis vynecháván a uváděny jsou již pouze příkazy Maplu. Mapleovské vstupy jsou v textu označovány $>$ a změnou typu písma na strojopisné. Vstup (zadání příkazu) je v Maplu ukončován pomocí znaků $;$ nebo $:$. Pokud je vstup zakončen znakem $;$, následují ihned řádky s výstupem, při ukončení pomocí $:$ se řádky s výstupem nevyepisují na obrazovku a nejsou tedy uvedeny ani v textu. Vstupy a výstupy byly získány exportem (automatickým převedením) Mapleovských zápisníků do \TeX u (v textu je vždy uvedena úplná posloupnost příkazů). Všechny pro účely této práce naprogramované procedury jsou uloženy v knihovně `mvcalp`. Při programování procedur byl kladen důraz na jednoduchost a matematickou správnost více než na programátorskou efektivnost a úplnost tak, aby procedury nebyly zbytečně složité a aby je byli schopni vytvářet i studenti bez hlubší znalosti programovacích jazyků. Knihovna `mvcalp` a všechny Mapleovské zápisníky s ilustračními příklady jsou taktéž uloženy na CDROMu. Všechny obrázky jsou uloženy v postscriptu¹ a jsou přístupné také prostřednictvím Internetu na:

<http://www.math.muni.cz/~plch/difer/difer.html>.

Maple V R3 byl zvolen pro svoje snadné ovládání a pro svou dostupnost. Během tvorby práce došlo k dalšímu vývoji programu, proto se v práci vyskytují i odkazy na verzi Maple V R4 (verze Maple V R5 byl k dispozici teprve až v době závěrečného zpracování, proto na ni v textu neodkazujeme). Maple byl provozován na počítači s operačním systémem Linux. Přejížděním k jinému operačnímu systému (Windows 95) může dojít ke zvýšení doby, potřebné k výpočtu (zejména u generování grafiky).

¹Jeden z nepoužívanějších jazyků pro popis stránky (PDL), vyvinutý společností Adobe Systems.

Kapitola 1

Pojem funkce více proměnných

Reálná funkce jedné reálné proměnné, stručně funkce jedné proměnné, je zobrazení z \mathbb{R} do \mathbb{R} . Zobecněním tohoto pojmu je zobrazení z \mathbb{R}^n ($n \geq 2$) do \mathbb{R} , které se nazývá funkce více proměnných.

Cílem této kapitoly je naučit se určovat pro funkci dvou a více proměnných její definiční obor a graf. Přestože tato kapitola, jako jediná, neobsahuje žádnou matematickou větu, je svým zaměřením na geometrii v \mathbb{R}^2 a \mathbb{R}^3 fundamentální.

Definice 1.1. Necht' $M \subseteq \mathbb{R}^n$, $n \geq 1$, $M \neq \emptyset$. Zobrazení $f : M \rightarrow \mathbb{R}$ se nazývá *reálná funkce n reálných proměnných* a množina M se nazývá *definiční obor* této funkce a značí se $\mathcal{D}(f)$.

Z předchozí definice vyplývá, že po formální stránce funkce $f : M \rightarrow \mathbb{R}$ je množina uspořádaných dvojic $[x, y] \in M \times \mathbb{R}$, $x = [x_1, \dots, x_n]$ (tj. relace na $M \times \mathbb{R}$), která má následující vlastnosti:

1. $x \in M$, $y \in \mathbb{R}$.

2. Ke každému bodu $x = [x_1, \dots, x_n] \in M$ existuje právě jedno číslo y (bod prostoru \mathbb{R}) tak, že $[x, y] \in f$.

Obraz bodu $x = [x_1, \dots, x_n] \in M$ v zobrazení f , tj. reálné číslo y takové, že $[x, y] \in f$, označujeme $f(x)$ nebo $f(x_1, \dots, x_n)$ a nazývá se *hodnota funkce f* nebo také *funkční hodnota* v bodě $x = [x_1, \dots, x_n]$.

Z definice funkce více proměnných vyplývá, že tato funkce je jednoznačně určena udáním jejího definičního oboru $\mathcal{D}(f)$ a předpisem, kterým je každému bodu $x = [x_1, \dots, x_n] \in \mathcal{D}(f)$ přiřazena funkční hodnota $f(x)$. Pokud je předpis dán vzorcem a není udáný definiční obor funkce, pak definičním oborem rozumíme množinu *všech* bodů $x \in \mathbb{R}^n$, pro něž má tento vzorec smysl.

Pro $n = 2$ budeme místo $f(x_1, x_2)$ psát $f(x, y)$ a pro $n = 3$ místo $f(x_1, x_2, x_3)$ píšeme $f(x, y, z)$.

Příklad 1.1. i) Zobrazte v rovině definiční obor funkce

$$f(x, y) = \sqrt{\left(x^2 + \frac{(y-2)^2}{4} - 1\right)(x^2 + y^2 - 6x)}.$$

Řešení. Výraz pod odmocninou musí být nezáporný, tj. musí být splněna podmínka

$$\left(\frac{(y-2)^2}{4} + x^2 - 1\right)(x^2 + y^2 - 6x) \geq 0.$$

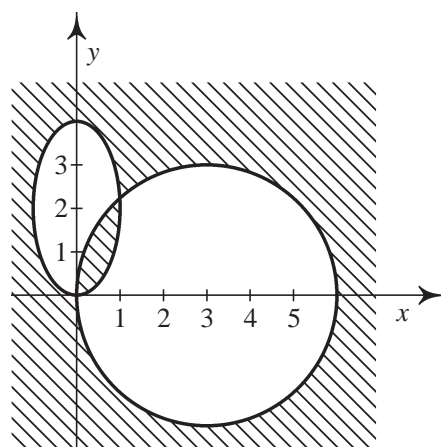
To nastane právě když

$$\frac{(y-2)^2}{4} + x^2 - 1 \geq 0 \quad \text{a} \quad (x^2 + y^2 - 6x) \geq 0$$

nebo

$$\frac{(y-2)^2}{4} + x^2 - 1 \leq 0 \quad \text{a} \quad (x^2 + y^2 - 6x) \leq 0.$$

Rovnice $\frac{(y-2)^2}{4} + x^2 = 1$ je rovnicí elipsy se středem v bodě $[0, 2]$ a poloosami délek $a = 1$ a $b = 2$, rovnice $x^2 + y^2 - 6x = 0$ je rovnicí kružnice se středem v bodě $[3, 0]$ a poloměrem $r = 3$, neboť tuto rovnici lze převést na tvar $(x-3)^2 + y^2 = 9$. Množina všech bodů $[x, y] \in \mathbb{R}^2$ splňující výše uvedené nerovnosti, tj. definiční obor funkce f , je znázorněna na vedlejším obrázku. Je to uzavřená množina v \mathbb{R}^2 .



ii) Zobrazte v rovině definiční obor funkce

$$f(x, y) = \arccos(x^2 + y^2 - 1) + \sqrt{|x| + |y| - \sqrt{2}}.$$

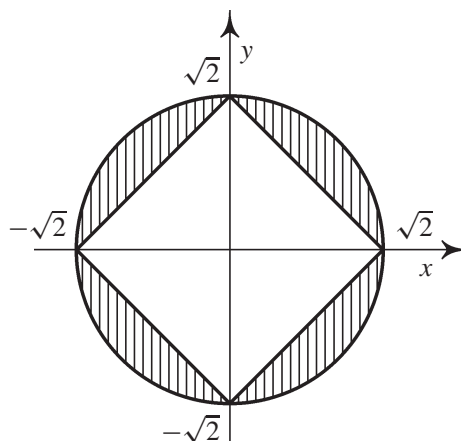
Řešení. Definičním oborem funkce \arccos je interval $[-1, 1]$, první sčítanec je tedy definován pro $[x, y]$ splňující nerovnosti

$$-1 \leq x^2 + y^2 - 1 \leq 1,$$

tj.

$$0 \leq x^2 + y^2 \leq 2,$$

což je vnitřek a hranice kruhu se středem v počátku a poloměrem $r = \sqrt{2}$. Definičním oborem druhého sčítance je množina bodů $[x, y]$ splňující nerovnost $|x| + |y| - \sqrt{2} \geq 0$. Načrtněme v rovině křivku danou rovnicí $|x| + |y| = \sqrt{2}$. V prvním kvadrantu je tato rovnice ekvivalentní rovnici $x + y = \sqrt{2}$, což je rovnice přímky. Ve zbývajících kvadrantech postupujeme obdobně a obdržíme kosočtverec načrtnutý na vedlejším obrázku. Definičním oborem funkce f je množina vyšrafovaná na tomto obrázku. Tato množina je uzavřená v \mathbb{R}^2 .



iii) Zobrazte v rovině definiční obor funkce $f(x, y) = \ln(y \ln(y - x))$.

Řešení. Logaritmovaný výraz musí být kladný, musí být tedy splněna nerovnost $y \ln(y - x) > 0$, která je ekvivalentní dvojici nerovností

$$\ln(y - x) > 0, y > 0; \quad \ln(y - x) < 0, y < 0,$$

kteří jsou dále ekvivalentní systémům nerovností

$$y > 0, y - x > 1 \quad \text{a} \quad y < 0, y - x < 1, y - x > 0$$

(poslední nerovnost plyne z definičního oboru funkce $\ln(y - x)$). Řešením těchto dvou systémů nerovností je množina načrtnutá na obr. 1.1. Je to otevřená množina v \mathbb{R}^2 .

iv) Zobrazte definiční obor funkce $f(x, y) = \arcsin \frac{x}{y^2} + \arcsin(1 - y)$.

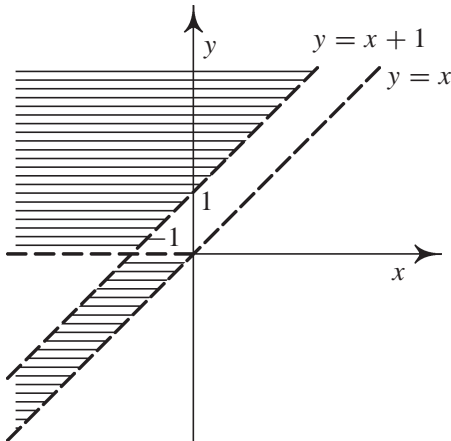
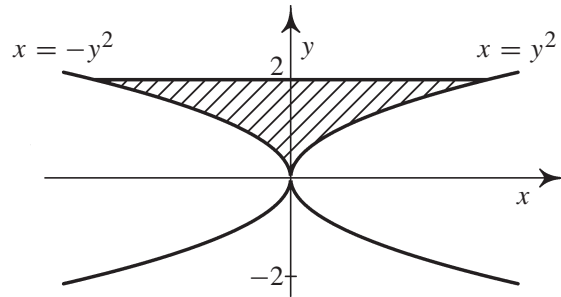
Řešení. Definičním oborem funkce \arcsin je interval $[-1, 1]$. Proto musí být splněny podmínky:

$$-1 \leq \frac{x}{y^2} \leq 1, \quad \text{tj.} \quad y^2 \geq -x, y^2 \geq x, y \neq 0$$

a zároveň $-1 \leq 1 - y \leq 1$, tj. $y \in [0, 2]$. Celkem tedy

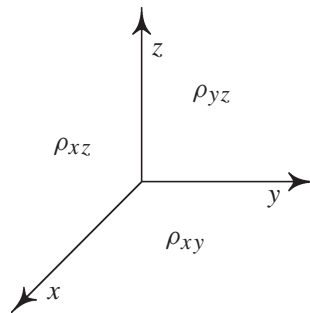
$$\mathcal{D}(f) = \{[x, y] : y^2 \geq -x, y^2 \geq x, y \in (0, 2]\},$$

tato množina je načrtnuta na obr. 1.2. Je to množina, která není ani otevřená ani uzavřená v \mathbb{R}^2 (neboť $[0, 0] \notin \mathcal{D}(f)$).

obr. 1.1: $z = \ln(y \ln(y - x))$ obr. 1.2: $z = \arcsin \frac{x}{y^2} + \arcsin(1 - y)$

Definice 1.2. Necht' f je funkce n proměnných definovaná na množině $M \subseteq \mathbb{R}^n$, $n \geq 2$. Grafem funkce f nazýváme množinu bodů

$$G(f) = \{[x, y] \in \mathbb{R}^{n+1} : x = [x_1, \dots, x_n] \in M, y = f(x)\}.$$

obr. 1.3 Souřadné stěny ρ_{xy} , ρ_{xz} , ρ_{yz}

Pro funkci dvou proměnných, tj. $n = 2$, je grafem funkce množina bodů v třírozměrném prostoru. V příkladech, se kterými se zde setkáme, to bude vždy nějaká třírozměrná plocha. Pro získání názorné představy, jaký je tvar a průběh této plochy, nám pomohou řezy rovinami $z = 0$, $y = 0$, $x = 0$ (což jsou rovnice souřadných stěn ρ_{xy} , ρ_{xz} , ρ_{yz} , viz obr. 1.3) a rovinami s nimi rovnoběžnými.

Definice 1.3. Necht' $M \subseteq \mathbb{R}^2$ a $f : M \rightarrow \mathbb{R}$ je funkce dvou proměnných definovaná na M , $c \in \mathbb{R}$. Množinu

$$f_c = \{[x, y] \in M : f(x, y) = c\}$$

nazýváme *vrstevnice funkce f na úrovni c* .

Pojem vrstevnice funkce lze samozřejmě analogicky definovat i pro funkce n proměnných, $n \geq 3$, zde však ztrácíme názorný „geografický“ význam. Chápeme-li graf funkce dvou proměnných jako reliéf krajiny, pak vrstevnice funkce na úrovni c je množina všech bodů s nadmořskou výškou rovnou c , tj. náš pojem vrstevnice je totožný s geografickým významem tohoto slova.

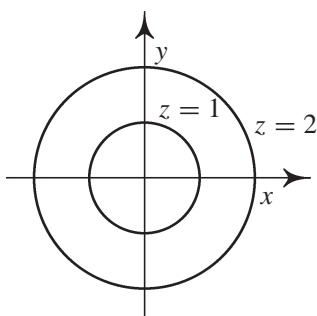
Příklad 1.2. i) Pomocí vrstevnic a řezů rovinami ρ_{xz} , ρ_{yz} zobrazte graf funkce $f(x, y) = \sqrt{x^2 + y^2}$.

Řešení. Vrstevnice funkce na úrovni $k > 0$ jsou dány rovnicemi

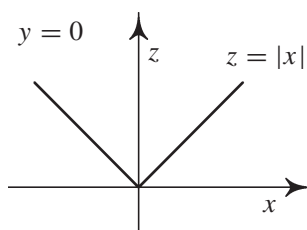
$$k = \sqrt{x^2 + y^2} \quad \text{tj.} \quad k^2 = x^2 + y^2,$$

což jsou kružnice se středem na ose z a poloměrem k , viz obr. 1.4.

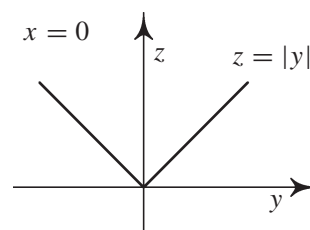
Řez rovinou ρ_{yz} tj. $x = 0$ dává $z = \sqrt{y^2} = |y|$. Řezem je lomená čára s vrcholem v počátku daná rovnicí $z = |y|$. Podobně řez rovinou $y = 0$ dává $z = |x|$. V obou případech je řezem lomená čára s vrcholem v počátku o rovnici $z = |y|$, resp. $z = |x|$, viz obr. 1.5, 1.6. (V terminologii technického kreslení a zobrazovacích metod se vlastně jedná o průmět do svislých souřadných nárysen, tj. nárys a bokorys).



obr. 1.4: Půdorys



obr. 1.5: Bokorys



obr. 1.6: Nárys

Na základě získaných výsledků již můžeme říci, že grafem funkce $z = \sqrt{x^2 + y^2}$ je *rotační kužel* s vrcholem v počátku a hlavní osou z , nacházející

se v poloprostoru $z \geq 0$, viz obr. 1.10. Na tomto obrázku je znázorněn i dolní kužel, který je grafem funkce $z = -\sqrt{x^2 + y^2}$.

ii) Zobrazte v \mathbb{R}^3 graf funkce $f(x, y) = \frac{x^2}{a^2} + \frac{y^2}{b^2}$, $a, b > 0$.

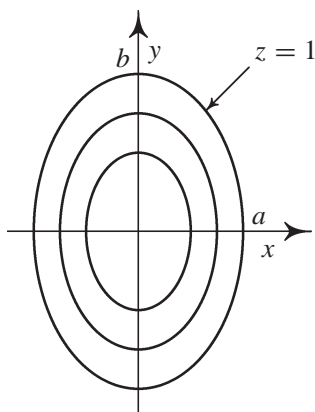
Řešení. Podobně jako v předchozím příkladu vrstevnice jsou dány rovnicemi

$$k = \frac{x^2}{a^2} + \frac{y^2}{b^2}, \quad \text{tj.} \quad \frac{x^2}{ka^2} + \frac{y^2}{kb^2} = 1,$$

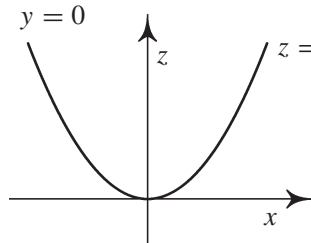
což jsou rovnice elipsy se středem v počátku a poloosami $a\sqrt{k}$, $b\sqrt{k}$, viz obr. 1.7. Řezy rovinami $y = 0$, $x = 0$ dávají

$$z = \frac{x^2}{a^2}, \quad z = \frac{y^2}{b^2},$$

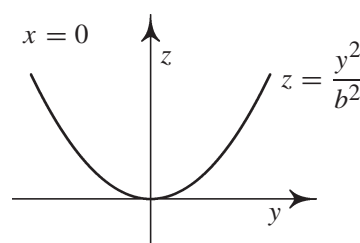
což jsou rovnice parabol s vrcholem v počátku souřadných stěnách ρ_{xz} a ρ_{yz} , viz obr. 1.8, 1.9. Celkem vidíme, že grafem je plocha, která se nazývá *eliptický paraboloid*. Tato plocha je prostorově v okolí počátku znázorněna na obr. 1.11.



obr. 1.7: Půdorys



obr. 1.8: Bokorys



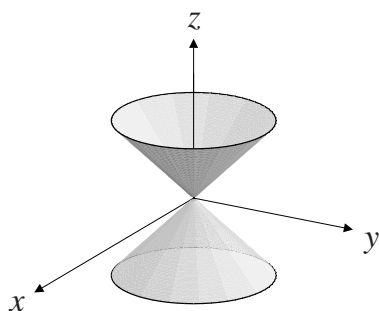
obr. 1.9: Návrys

iii) Zobrazte v \mathbb{R}^3 definiční obor funkce $f(x, y, z) = \ln(-z^2 - x^2 - y^2 + 1)$.

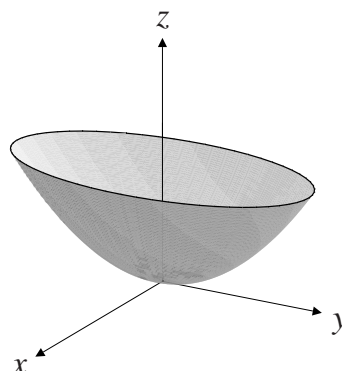
Řešení. Logaritmická funkce je definován jen pro kladná čísla. Proto musí být $-z^2 - x^2 - y^2 + 1 > 0$, tj. $x^2 + y^2 + z^2 < 1$ a tedy

$$\mathcal{D}(f) = \{[x, y, z] \in \mathbb{R}^3 : x^2 + y^2 + z^2 < 1\}.$$

V řezech rovinami $z = 0$, $y = 0$, $x = 0$ postupně dostáváme $x^2 + y^2 < 1$, $x^2 + z^2 < 1$, $y^2 + z^2 < 1$, což jsou body uvnitř kružnice se středem v počátku a poloměru $r = 1$, celkem je tedy definičním oborem vnitřek koule se středem v bodě $[0, 0, 0]$ a poloměrem $r = 1$, je to otevřená množina v \mathbb{R}^3 .



obr. 1.10: $z = \pm\sqrt{x^2 + y^2}$



obr. 1.11: $z = \frac{x^2}{a^2} + \frac{y^2}{b^2}$

Příklad 1.3. i) Načrtněte v rovině vrstevnice funkce $z = e^{\frac{2x}{x^2+y^2}}$.

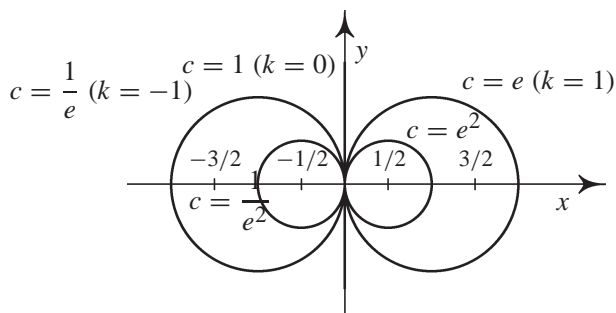
Řešení. Vrstevnice funkce mají rovnici $c = e^{\frac{2x}{x^2+y^2}}$ a odtud $\ln c = \frac{2x}{x^2+y^2}$. Označíme-li nyní $\ln c = k$, postupnými úpravami dostáváme

$$k = \frac{2x}{x^2 + y^2} \iff k(x^2 + y^2) = 2x \iff x^2 - \frac{2}{k}x + y^2 = 0$$

a tedy pro $k \neq 0$ (tj. $c \neq 1$),

$$\left(x - \frac{1}{k}\right)^2 + y^2 = \frac{1}{k^2}.$$

Z poslední rovnice je již vidět, že vrstevnicemi dané funkce pro $c \neq 1$ jsou kružnice se středem $S = [\frac{1}{k}, 0] = [\frac{1}{\ln c}, 0]$ a poloměrem $r = \frac{1}{|k|} = \frac{1}{|\ln c|}$ procházející počátkem, avšak bez počátku (neboť pro bod $[0, 0]$ není funkce definována). Pro $c = 1$ dostáváme $0 = \frac{2x}{x^2+y^2}$, tj. $x = 0$, vrstevnicí dané funkce je pro $c = 1$ tedy osa y (bez počátku).



ii) Načrtněte vrstevnice funkce $z = |x| - |y| + |x - y|$.

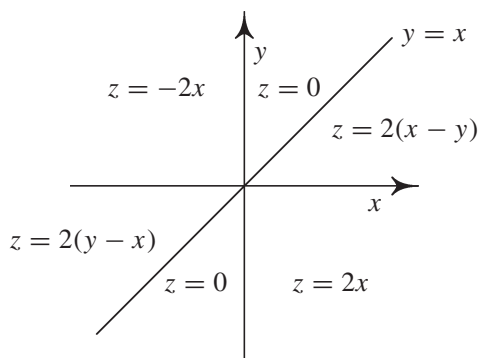
Řešení. Nejprve se zbavíme ve vyjádření funkční závislosti absolutních hodnot. Provedeme diskusi v jednotlivých kvadrantech.

$$\text{Ia) } x \geq 0, y \geq 0, x \geq y \implies z = x - y + x - y = 2(x - y).$$

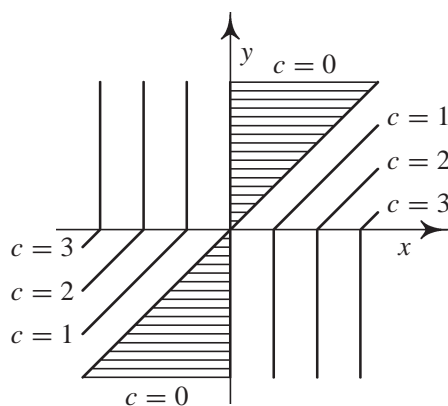
$$\text{Ib) } x \geq 0, y \geq 0, x < y \implies z = x - y - x + y = 0.$$

$$\text{II) } x < 0, y \geq 0, (\text{zde vždy } x \leq y) \implies z = -x - y - x + y = -2x.$$

Obdobným způsobem získáme vyjádření funkční závislosti bez absolutních hodnot ve zbývajících dvou kvadrantech a jako výsledek obdržíme situaci znázorněnou na obr. 1.12. Protože pro libovolná $[x, y] \in \mathbb{R}^2$ platí nerovnost $|x - y| \geq |y| - |x|$ (zdůvodněte proč), je vždy $f(x, y) \geq 0$, tj. pro $c < 0$ je $f_c = \emptyset$. Pro $c \geq 0$ načrtneme v jednotlivých sektorech křivku $|x| - |y| + |x - y| = c$ a pro $c = 0, 1, 2, 3$ je výsledek znázorněn na obr. 1.13.



obr. 1.12: $z = |x - y| + |x| - |y|$



obr. 1.13: vrstevnice

Cvičení.



1.1. Zobrazte v rovině definiční obory funkcí:

$$\text{a) } z = \sqrt{1 - x^2 - 4y^2}$$

$$\text{g) } z = \sqrt{\frac{x^2 + y^2 - x}{2x - x^2 - y^2}}$$

$$\text{b) } z = \sqrt{1 - \left(\frac{x^2}{9} + \frac{y^2}{4}\right)}$$

$$\text{h) } z = \arccos \frac{x}{x+y}$$

$$\text{c) } z = \ln(x + y)$$

$$\text{i) } z = \sqrt{1 - (x^2 + y^2)^2}$$

$$\text{d) } z = \sqrt{(x^2 + y^2 - 1)(4 - x^2 - y^2)}$$

$$\text{j) } z = \frac{\sqrt{4x - y^2}}{\ln(1 - x^2 - y^2)}$$

$$\text{e) } z = \arcsin \frac{x}{y} - \frac{1}{|y| - |x|}$$

$$\text{k) } z = \ln[x \ln(y - x)]$$

$$\text{f) } z = \sqrt{1 - x^2} + \sqrt{1 - y^2}$$

$$\text{l) } z = \sqrt{(1 - x^2 - y^2)\left(\frac{x^2}{4} + y^2 - 2y\right)}$$

1.2. Načrtněte vrstevnice funkcí:

$$\begin{array}{ll} \text{a) } z = x^2 + y^2 & \text{c) } z = x^y, \text{ kde } x > 0 \\ \text{b) } z = x^2 - y^2 & \text{d) } z = \sqrt{x \cdot y} \end{array}$$

1.3. Pomocí vrstevnic a řezů rovinami ρ_{xz} , ρ_{yz} načrtněte v prostoru grafy funkcí:

$$\begin{array}{lll} \text{a) } z = 2 - x - y & \text{c) } z = \sqrt{1 - x^2 - y^2} & \text{d) } z = \frac{1}{2}(x^2 - y^2) \\ \text{e) } z = \frac{1}{2x^2 + 3y^2} & \text{b) } z = x^2 + y^2 & \text{f) } z = 2 - \sqrt{x^2 + y^2} \end{array}$$

1.4. Určete definiční obory funkcí:

$$\begin{array}{ll} \text{a) } u = \sqrt{1 + x^2 - y^2 - z^2} & \text{f) } u = \ln(xyz) \\ \text{b) } u = \sqrt{1 - x} + \sqrt{y + 3} + \sqrt{z} & \text{g) } u = \sqrt{1 - \frac{x^2}{a^2} - \frac{y^2}{b^2} - \frac{z^2}{c^2}} \\ \text{c) } u = \sqrt{1 + x^2 + y^2 - z^2} & \text{h) } u = \sqrt{1 - \frac{x^2}{a^2} - \frac{y^2}{b^2} - \frac{z^2}{c^2}} \\ \text{d) } u = \arccos \frac{z}{\sqrt{x^2 + y^2}} & \text{i) } u = \arcsin \frac{x}{y} + \arcsin y + \arccos \frac{z}{3} \\ \text{e) } u = \sqrt{1 + \frac{x^2}{a^2} + \frac{y^2}{b^2} - \frac{z^2}{c^2}} & \text{j) } u = \ln(-x^2 - y^2 + 2z) \end{array}$$

*

Většina učitelů ztrácí čas tím, že klade otázky, jejichž cílem je zjistit, co žák neumí, zatímco pravé umění tázat se spočívá v tom, že má odhalit, co žák umí nebo je schopen umět. (A. Einstein)

*

Kapitola 2

Limita a spojitost funkce

Pojem limity funkce patří k základním pojmům diferenciálního počtu. Je to lokální vlastnost funkce, popisující chování funkce v ryzím okolí bodu, v němž limitu určujeme. (Ryzím okolím bodu rozumíme okolí kromě tohoto bodu.) Skutečnost, že jde o ryzí okolí znamená, že limita nezávisí na funkční hodnotě funkce v tomto bodě – funkční hodnota se může lišit od limity v tomto bodě nebo funkce nemusí být v daném bodě vůbec definována.

Rovněž pojem spojitosti funkce více proměnných lze podobně jako pro funkce jedné proměnné definovat pomocí limity funkce, proto zde najdeme řadu tvrzení podobných těm, se kterými jsme se již setkali v diferenciálním počtu funkcí jedné proměnné.

K definici limity, spojitosti a všech dalších pojmů diferenciálního počtu je třeba na \mathbb{R}^n zavést metriku. Proto připomeňme několik základních pojmů z teorie metrických prostorů.

2.1. Metrické vlastnosti \mathbb{R}^n

Připomeňme, že ε -okolí vlastního bodu $a \in \mathbb{R}$ lze zapsat jako interval $|x - a| < \varepsilon$, $\varepsilon > 0$. Okolí $\mathcal{O}(a)$ bodu $a \in \mathbb{R}^n$ je definováno pomocí metriky ρ v \mathbb{R}^n jako množina

$$\mathcal{O}_\varepsilon(a) = \{x \in \mathbb{R}^n : \rho(x, a) < \varepsilon\}.$$

Není-li poloměr okolí podstatný, budeme index ε vynechávat.

Podle výběru metriky dostáváme různé typy okolí. Např. v \mathbb{R}^2 dostaneme kruhové okolí, zvolíme-li euklidovskou metriku

$$\rho_2([x_1, y_1], [x_2, y_2]) = \sqrt{(x_1 - x_2)^2 + (y_1 - y_2)^2},$$

čtvercové okolí dostaneme volbou maximové metriky

$$\rho_\infty([x_1, y_1], [x_2, y_2]) = \max\{|x_1 - x_2|, |y_1 - y_2|\},$$

či kosočtvercové okolí, zvolíme-li součtovou metriku

$$\rho_1([x_1, y_1], [x_2, y_2]) = |x_1 - x_2| + |y_1 - y_2|.$$

Podstatná je *ekvivalentnost těchto metrik*, která znamená, že existence (neexistence) limity nezáleží na tom, kterou z těchto ekvivalentních metrik zvolíme (viz [D-D]).

Z důvodu formální jednoduchosti zvolme v této kapitole maximální metriku, ve které je okolí bodu $a = [a_1, \dots, a_n] \in \mathbb{R}^n$ kartézským součinem okolí jednotlivých souřadnic a_1, \dots, a_n , tj.

$$\mathcal{O}_\varepsilon(a) = \{x = [x_1, \dots, x_n] \in \mathbb{R}^n : \max_{1 \leq i \leq n} |x_i - a_i| < \varepsilon\}.$$

Ryzím okolím bodu a rozumíme množinu $\mathcal{O}(a) \setminus \{a\}$.

Okolí nevlastních bodů v \mathbb{R}^2 jsou definována v souladu s maximální metrikou takto: Okolím nevlastního bodu $[\infty, \infty]$ rozumíme libovolnou množinu typu $(a, \infty) \times (b, \infty)$, $a, b \in \mathbb{R}$. Analogicky definujeme okolí nevlastního bodu $[-\infty, \infty]$, $[\infty, -\infty]$, $[-\infty, -\infty]$ a i okolí bodů typu $[a, \pm\infty]$, $[\pm\infty, a]$. Okolí nevlastních bodů v prostorech vyšších dimenzí jsou definována analogicky. Množinu \mathbb{R}^n spolu s nevlastními body budeme označovat $(\mathbb{R}^*)^n$.

V definici limity vystupují funkční hodnoty funkce v ryzím (libovolně malém) okolí bodu, v němž limitu definujeme. Z tohoto důvodu lze limitu funkce vyšetřovat jen v hromadných bodech definičního oboru. Proto, aniž bychom tento fakt stále zdůrazňovali, budeme ve všech kapitolách, kde se vyskytuje limita funkce v daném bodě, předpokládat, že tento bod je hromadným bodem množiny $\mathcal{D}(f)$ (připomeňme, že bod $x \in \mathcal{D}(f)$ je hromadným bodem množiny $\mathcal{D}(f)$, jestliže každé jeho ryzí okolí obsahuje alespoň jeden bod této množiny).

2.2. Limita funkce

Definice 2.1. Řekneme, že funkce $f : \mathbb{R}^n \rightarrow \mathbb{R}$ ($n \geq 1$) má v bodě $a \in (\mathbb{R}^*)^n$ limitu L , $L \in \mathbb{R}^*$, jestliže ke každému okolí $\mathcal{O}(L)$ bodu L existuje ryzí okolí $\mathcal{O}(a)$ bodu a takové, že pro každý bod $x \in \mathcal{O}(a) \cap \mathcal{D}(f)$ platí $f(x) \in \mathcal{O}(L)$. Píšeme

$$\lim_{x \rightarrow a} f(x) = L.$$

Limita se nazývá *vlastní*, jestliže $L \in \mathbb{R}$, v opačném případě ($L = \pm\infty$) se nazývá *nevlastní limita*. Bod $a \in (\mathbb{R}^n)^*$ se nazývá *limitní bod*.

Uvedená definice limity je univerzální definicí pro funkci jedné či více proměnných, pro vlastní či nevlastní limitu a pro vlastní i nevlastní limitní body. Specifikací okolí pro vlastní limitní bod i limitu $a \in \mathbb{R}^n$, $L \in \mathbb{R}$ dostáváme tzv. $\varepsilon - \delta$ *definici* vlastní limity ve vlastním bodě. Tuto definici zde zformulujeme pro funkci dvou proměnných.

Definice 2.2. Řekneme, že funkce $f : \mathbb{R}^2 \rightarrow \mathbb{R}$ má v bodě $[x_0, y_0] \in \mathbb{R}^2$ limitu $L \in \mathbb{R}$, jestliže ke každému $\varepsilon > 0$ existuje $\delta > 0$ takové, že pro každý bod $[x, y] \in \mathcal{D}(f)$ splňující $|x - x_0| < \delta$, $|y - y_0| < \delta$, $[x, y] \neq [x_0, y_0]$, platí $|f(x, y) - L| < \varepsilon$. Píšeme

$$\lim_{(x,y) \rightarrow (x_0,y_0)} f(x, y) = L.$$

Zásadní rozdíl mezi limitou funkce jedné proměnné a limitou funkce dvou a více proměnných spočívá v „dimenzi“ okolí limitního bodu – u funkce jedné proměnné se k tomuto bodu můžeme blížit jen po přímce, tj. ze dvou stran (což znamená, že funkce má limitu v bodě, má-li obě jednostranné limity a tyto se sobě rovnají), zatímco u funkce více proměnných je těchto možností nekonečně mnoho; můžeme se blížit k danému bodu po přímkách, po parabolách či obecných množinách. Existence limity v daném bodě znamená, že *nezáleží* na cestě, po které se k danému bodu blížíme. Naopak, dostaneme-li různé hodnoty limity pro různé cesty, znamená to, že limita v daném bodě nemůže existovat.

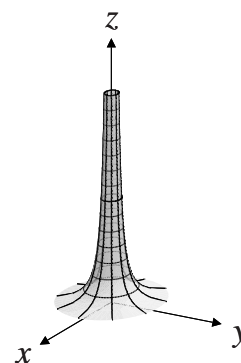
Příklad 2.1. i) Pomocí konkrétní specifikace okolí limitního bodu a limity definujte

$$\lim_{(x,y) \rightarrow (1,0)} f(x, y) = \infty.$$

Řešení. Vzhledem k tomu, že okolí bodu ∞ je tvaru (A, ∞) a ryzí δ -okolí bodu $[1, 0]$ je $\{(1 - \delta, 1 + \delta) \times (-\delta, \delta)\} \setminus \{[1, 0]\}$, dostáváme tuto specifikaci obecné Definice 2.1: limita $\lim_{(x,y) \rightarrow (1,0)} f(x, y) = \infty$, jestliže ke každému $A \in \mathbb{R}$ existuje $\delta > 0$ takové, že pro všechna $[x, y] \in \mathcal{D}(f)$ splňující $|x - 1| < \delta$, $|y| < \delta$, $[x, y] \neq [1, 0]$ platí $f(x, y) > A$.

ii) Dokažte, že funkce $f(x, y) = \frac{1}{x^2+y^2}$ má v bodě $[0, 0]$ nevlastní limitu ∞ .

Řešení. Necht' $A \in \mathbb{R}$ je libovolné. Položme $\delta = \frac{1}{\sqrt{2|A|}}$. Pro $|x| < \delta$, $|y| < \delta$ platí $x^2 + y^2 < 2\delta^2 = \frac{1}{|A|}$. Odtud pro $[x, y] \neq [0, 0]$ platí $\frac{1}{x^2+y^2} > |A| > A$. Tedy k $A \in \mathbb{R}$ libovolnému jsme našli $\delta > 0$ takové, že pro $[x, y] \neq [0, 0]$ splňující $|x| < \delta$, $|y| < \delta$ platí $\frac{1}{x^2+y^2} > A$, tj. podle definice limity $\lim_{(x,y) \rightarrow (0,0)} \frac{1}{x^2+y^2} = \infty$. Graf funkce $z = \frac{1}{x^2+y^2}$ je znázorněn na vedlejším obrázku.



Podobně jako u funkce jedné proměnné platí následující věty o limitách funkcí. Protože definice limity funkce více proměnných pomocí okolí bodu je stejná jako pro funkci jedné proměnné, jsou i důkazy těchto tvrzení stejné jako pro funkce jedné proměnné a čtenáři doporučujeme si je provést jako cvičení.

Věta 2.1. *Funkce f má v bodě $[x_0, y_0]$ nejvýše jednu limitu.*

Věta 2.2. *Necht' $\lim_{(x,y) \rightarrow (x_0,y_0)} f(x, y) = 0$ a funkce g je ohraničená v nějakém ryzím okolí bodu $[x_0, y_0]$ (tj. existuje konstanta $K \geq 0$ taková, že $|g(x, y)| \leq K$ v tomto ryzím okolí). Pak*

$$\lim_{(x,y) \rightarrow (x_0,y_0)} f(x, y)g(x, y) = 0.$$

Věta 2.3. *Necht' $h(x, y) \leq f(x, y) \leq g(x, y)$ v nějakém ryzím okolí bodu $[x_0, y_0]$ a platí*

$$\lim_{(x,y) \rightarrow (x_0,y_0)} h(x, y) = \lim_{(x,y) \rightarrow (x_0,y_0)} g(x, y) = L.$$

Pak

$$\lim_{(x,y) \rightarrow (x_0,y_0)} f(x, y) = L.$$

Věta 2.4. *Necht'*

$$\lim_{(x,y) \rightarrow (x_0,y_0)} f(x, y) = L_1, \quad \lim_{(x,y) \rightarrow (x_0,y_0)} g(x, y) = L_2$$

a $L_1, L_2 \in \mathbb{R}$. Pak pro každé $c, c_1, c_2 \in \mathbb{R}$ platí

$$\lim_{(x,y) \rightarrow (x_0,y_0)} cf(x, y) = cL,$$

$$\lim_{(x,y) \rightarrow (x_0,y_0)} [c_1 f(x, y) + c_2 g(x, y)] = c_1 L_1 + c_2 L_2,$$

$$\lim_{(x,y) \rightarrow (x_0,y_0)} [f(x, y)g(x, y)] = L_1 L_2.$$

Je-li $L_2 \neq 0$, pak

$$\lim_{(x,y) \rightarrow (x_0,y_0)} \frac{f(x,y)}{g(x,y)} = \frac{L_1}{L_2}.$$

Věta 2.5. Má-li funkce f v bodě $[x_0, y_0] \in (\mathbb{R}^*)^2$ vlastní limitu, pak existuje ryzí okolí bodu $[x_0, y_0]$, v němž je funkce f ohraničená.

Poznámka 2.1. Počítání limit funkcí dvou a více proměnných je často obtížnější než v případě funkcí jedné proměnné, neboť k počítání tzv. neurčitých výrazů (limity typu „ $\frac{0}{0}$ “, „ $\frac{\infty}{\infty}$ “) nemáme k dispozici žádnou analogii l' Hospitalova pravidla. Proto při výpočtu limit tohoto typu používáme různých úprav funkce, jejíž limitu počítáme. Nejčastěji používané úpravy jsou ukázány v následujících příkladech.

Příklad 2.2. Vypočtete limity následujících funkcí

i) $f(x, y) = \frac{x+y+1}{x+y+3}$ v bodě $[1, 0]$.

Řešení. Pokud můžeme souřadnice limitního bodu do příslušného výrazu dosadit (tj. po dosažení neobdržíme neurčitý výraz), je hodnota limity dané funkce rovna funkční hodnotě v tomto bodě. Platí tedy

$$\lim_{(x,y) \rightarrow (1,0)} \frac{x+y+1}{x+y+3} = \frac{1}{2}.$$

ii) $f(x, y) = \frac{x^2+y^2}{\sqrt{x^2+y^2+1}-1}$ v bodě $[0, 0]$.

Řešení. Protože bychom dosazením souřadnic limitního bodu získali neurčitý výraz typu $\frac{0}{0}$, najdeme hodnotu limity obratem typickým i pro funkce jedné proměnné. Čitatele i jmenovatele zlomku vynásobíme výrazem $\sqrt{x^2+y^2+1}+1$. Po této úpravě dostáváme

$$\begin{aligned} \lim_{(x,y) \rightarrow (0,0)} \frac{x^2+y^2}{\sqrt{x^2+y^2+1}-1} &= \lim_{(x,y) \rightarrow (0,0)} \frac{(x^2+y^2)(\sqrt{x^2+y^2+1}+1)}{x^2+y^2+1-1} = \\ &= \lim_{(x,y) \rightarrow (0,0)} (\sqrt{x^2+y^2+1}+1) = 2. \end{aligned}$$

iii) $f(x, y) = (x+y) \sin \frac{1}{x} \sin \frac{1}{y}$ v bodě $[0, 0]$.

Řešení. Protože $\lim_{(x,y) \rightarrow (0,0)} (x+y) = 0$ a $|\sin \frac{1}{x} \sin \frac{1}{y}| \leq 1$ pro každé $[0, 0] \neq [x, y] \in \mathbb{R}^2$, je podle Věty 2.2 $\lim_{(x,y) \rightarrow (0,0)} (x+y) \sin \frac{1}{x} \sin \frac{1}{y} = 0$.

iv) $f(x, y) = \frac{\cos y}{x+y}$ v bodě $(1, \infty)$

Řešení. Nejprve ukážeme, že $\lim_{(x,y) \rightarrow (1,\infty)} \frac{1}{x+y} = 0$. Necht' $\varepsilon > 0$ je libovolné. Musíme najít $\delta > 0$ a $A \in \mathbb{R}$ taková, že pro $x \in (1 - \delta, 1 + \delta)$ a $y > A$ platí $\frac{1}{x+y} < \varepsilon$. Necht' $\delta > 0$ je libovolné a polořme $A = \frac{1}{\varepsilon} + \delta - 1$. Pak pro $x \in (1 - \delta, 1 + \delta)$, $y > A$ platí $x + y > 1 - \delta + \delta - 1 + \frac{1}{\varepsilon} = \frac{1}{\varepsilon}$, odtud $\frac{1}{x+y} < \varepsilon$. Protože funkce $\cos y$ je ohraničená, platí $\lim_{(x,y) \rightarrow (1,\infty)} \frac{\cos y}{x+y} = 0$.

v) $f(x, y) = xy \ln(x^2 + y^2)$ v bodě $[0, 0]$.

Řešení. Z diferenciálního počtu funkcí jedné proměnné víme, že

$$\lim_{t \rightarrow 0+} t \ln t = 0$$

(to lze snadno spočítat pomocí l'Hospitalova¹ pravidla). Protože platí nerovnost $|xy| \leq \frac{x^2+y^2}{2}$ (která je ekvivalentní nerovnosti $(x \pm y)^2 \geq 0$), platí

$$0 \leq |xy \ln(x^2 + y^2)| \leq \frac{1}{2}(x^2 + y^2) \ln(x^2 + y^2).$$

Polořme $t = x^2 + y^2$. Je-li $(x, y) \rightarrow (0, 0)$, je $t \rightarrow 0+$ a tedy

$$\lim_{(x,y) \rightarrow (0,0)} (x^2 + y^2) \ln(x^2 + y^2) = \lim_{t \rightarrow 0} t \ln t = 0.$$

Nyní z nerovnosti (2.1) a Věty 2.1 plyne

$$\lim_{(x,y) \rightarrow (0,0)} xy \ln(x^2 + y^2) = 0.$$

vi) $f(x, y, z) = \frac{\sin(x-y+z-1)}{x-y+z-1}$ v bodě $[1, 1, 1]$.

Řešení. Příklad vyřešíme metodou substituce. Polořme $t = x - y + z - 1$. Pro $(x, y, z) \rightarrow (1, 1, 1)$ je $t \rightarrow 0$. Protože $\lim_{t \rightarrow 0} \frac{\sin t}{t} = 1$, k libovolnému $\varepsilon > 0$ existuje $\delta_1 > 0$ takové, že pro $0 < |t| < \delta_1$ je $\left| \frac{\sin t}{t} - 1 \right| < \varepsilon$. Polořme $\delta = \frac{\delta_1}{3}$. Pak pro $[x, y, z] \in \mathbb{R}^3$ splňující $|x - 1| < \delta$, $|y - 1| < \delta$, $|z - 1| < \delta$, $x - y + z - 1 \neq 0$ je $0 < |x - y + z - 1| < \delta_1$ a tedy

$$\left| \frac{\sin(x - y + z - 1)}{x - y + z - 1} - 1 \right| < \varepsilon \implies \lim_{(x,y,z) \rightarrow (1,1,1)} \frac{\sin(x - y + z - 1)}{x - y + z - 1} = 1.$$

Řekli jsme, že existence limity v daném bodě znamená, že nezáleží na cestě, po které se k danému bodu blíříme. Naopak, dostaneme-li různé hodnoty limity

¹Guillaume de l'Hospital (1661–1704), francouzský matematik.

pro různé cesty, znamená to, že limita v daném bodě nemůže existovat. Tohoto faktu užíváme při důkazu neexistence limity funkce dvou proměnných ve vlastním bodě $[x_0, y_0]$ zavedením *polárních souřadnic* r, φ definovaných vztahy

$$x - x_0 = r \cos \varphi, \quad y - y_0 = r \sin \varphi,$$

kde $r \geq 0$ udává vzdálenost bodů $[x_0, y_0]$ a $[x, y]$, $\varphi \in [0, 2\pi)$ je úhel, který svírá spojnice těchto bodů s kladným směrem osy x .

Jestliže hodnota limity funkce závisí na úhlu φ , znamená to, že závisí na cestě, po které se blížíme k danému bodu, a proto funkce nemá v tomto bodě limitu.

Příklad 2.3. Rozhodněte, zda existuje limita

$$\lim_{(x,y) \rightarrow (0,0)} \frac{2xy}{x^2 + y^2}.$$

Řešení. Zavedením polárních souřadnic dostáváme

$$\lim_{(x,y) \rightarrow (0,0)} \frac{xy}{x^2 + y^2} = \lim_{r \rightarrow 0^+} \frac{r^2 \sin \varphi \cos \varphi}{r^2} = \frac{1}{2} \sin 2\varphi.$$

Protože výsledek závisí na φ , tj. na cestě, po které se blížíme k bodu $[0, 0]$, uvedená limita neexistuje. Graf této funkce viz obrázky 11.4 a 11.5.

Poznámka 2.2. Zavedením polárních souřadnic při výpočtu limity vyšetřujeme chování funkce f v okolí limitního bodu $[x_0, y_0]$ na přímkách se směrovým vektorem $(\cos \varphi, \sin \varphi)$. Pokud limita vyjde nezávisle na úhlu φ , je to pouze nutná podmínka pro existenci limity v bodě $[x_0, y_0]$, protože pro jiný způsob „blížení“, např. po parabolách, můžeme obdržet zcela odlišný výsledek. Jako příklad uvažujme funkci $f : \mathbb{R}^2 \rightarrow \mathbb{R}$ definovanou takto

$$f(x, y) = \begin{cases} \frac{x^2 y}{x^4 + y^2}, & [x, y] \neq [0, 0], \\ 0, & [x, y] = [0, 0]. \end{cases}$$

Po transformaci do polárních souřadnic dostáváme

$$\lim_{r \rightarrow 0} \frac{r^3 \cos^2 \varphi \sin \varphi}{r^2(r^2 \cos^4 \varphi + \sin^2 \varphi)} = \lim_{r \rightarrow 0} \frac{r \cos^2 \varphi \sin \varphi}{r^2 \cos^4 \varphi + \sin^2 \varphi} = 0,$$

přesto však limita funkce v bodě $[0, 0]$ neexistuje. Vskutku, položíme-li $y = kx^2$, tj. k limitnímu bodu $[0, 0]$ se blížíme po parabolách, dostáváme

$$\lim_{x \rightarrow 0} \frac{kx^4}{x^4 + k^2 x^4} = \frac{k}{1 + k^2},$$

což je výsledek závisící na konstantě k , viz obrázek 11.6.

Následující věta udává podmínku, za které je nezávislost limity na φ po přechodu k polárním souřadnicím i postačující pro existenci limity.

Věta 2.6. *Funkce f má v bodě $[x_0, y_0]$ limitu rovnou L , jestliže existuje nezáporná funkce $g: [0, \infty) \rightarrow [0, \infty)$ splňující $\lim_{r \rightarrow 0^+} g(r) = 0$ taková, že*

$$|f(x_0 + r \cos \varphi, y_0 + r \sin \varphi) - L| < g(r)$$

pro každé $\varphi \in [0, 2\pi]$ a $r > 0$ dostatečně malá.

Speciálně, platí-li po transformaci do polárních souřadnic

$$\lim_{(x,y) \rightarrow (x_0,y_0)} f(x, y) = \lim_{r \rightarrow 0^+} h(r)g(\varphi)$$

kde $\lim_{r \rightarrow 0^+} h(r) = 0$ a funkce $g(\varphi)$ je ohraničená pro $\varphi \in [0, 2\pi)$, pak

$$\lim_{(x,y) \rightarrow (x_0,y_0)} f(x, y) = 0.$$

Důkaz. Protože $\lim_{r \rightarrow 0^+} g(r) = 0$, ke každému $\varepsilon > 0$ existuje $\delta > 0$ tak, že pro $0 < r < \delta$ je $g(r) < \varepsilon$, tj.

$$|f(x_0 + r \cos \varphi, y_0 + r \sin \varphi) - L| < g(r) < \varepsilon.$$

To však znamená, že pro $[x, y]$ z ryzího kruhového δ -okolí bodu $[x_0, y_0]$ je $|f(x, y) - L| < \varepsilon$, což je právě definice vztahu $\lim_{(x,y) \rightarrow (x_0,y_0)} f(x, y) = L$. \square

Příklad 2.4. Rozhodněte, zda existují limity následujících funkcí, a v případě, že ano, vypočítejte je

i) $f(x, y) = \frac{x^3+y^3}{x^2+y^2}$ v bodě $[0, 0]$.

Řešení. Využijeme transformace do polárních souřadnic a tvrzení Věty 2.6. Položme $x = r \cos \varphi$, $y = r \sin \varphi$. Je-li $(x, y) \rightarrow (0, 0)$, je $r \rightarrow 0^+$ a tedy

$$\lim_{(x,y) \rightarrow (0,0)} \frac{x^3 + y^3}{x^2 + y^2} = \lim_{r \rightarrow 0^+} \frac{r^3(\sin^3 \varphi + \cos^3 \varphi)}{r^2(\sin^2 \varphi + \cos^2 \varphi)} = \lim_{r \rightarrow 0^+} r(\sin^3 \varphi + \cos^3 \varphi) = 0,$$

neboť funkce $g(\varphi) = \sin^3 \varphi + \cos^3 \varphi$ je ohraničená.

ii) $f(x, y) = \frac{x^2+(y-1)^2y}{x^2+(y-1)^2}$ v bodě $[0, 1]$.

Řešení. Postupujeme podobně jako v předcházejícím příkladě. Platí

$$\lim_{(x,y) \rightarrow (0,1)} \frac{x^2 + (y-1)^2y}{x^2 + (y-1)^2} = \lim_{r \rightarrow 0^+} (1 + r \sin^3 \varphi) = 1,$$

čímž je splněna nutná podmínka pro existenci dané limity. Dále platí

$$|(1 + r \sin^3 \varphi) - 1| = |r \sin^3 \varphi| \leq r,$$

takže podle Věty 2.6 je splněna také postačující podmínka a hodnota limity je rovna 1.

Poznámka 2.3. Podobně jako transformaci do polárních souřadnic při výpočtu limity funkce dvou proměnných, používáme při výpočtu limity funkce tří proměnných transformaci do *sférických souřadnic*

$$x - x_0 = r \cos \varphi \sin \vartheta, \quad y - y_0 = r \sin \varphi \sin \vartheta, \quad z - z_0 = r \cos \vartheta,$$

kde r udává vzdálenost bodů $[x_0, y_0, z_0]$ a $[x, y, z]$, ϑ je úhel, který svírá průvodič (=spojnice těchto bodů) s kladným směrem osy z a φ je úhel, který svírá průmět průvodiče do podstavné roviny ρ_{xy} s kladným směrem osy x . Zejména, jestliže po zavedení sférických souřadnic vyjde výraz závisející na φ nebo ϑ , limita neexistuje (toto odpovídá skutečnosti, že při „blížení“ po různých přímkách k limitnímu bodu dostaneme různé hodnoty).

V některých speciálních případech je vhodná k vyšetřování existence limity následující věta, která se někdy v literatuře bere za definici limity (tzv. Heineho¹ definice). Důkaz této věty neuvádíme, neboť je v podstatě stejný jako pro analogické tvrzení týkající se funkce jedné proměnné, viz [N₁], strana 189.

Věta 2.7. *Necht' $[x_0, y_0]$ je hromadný bod definičního oboru $\mathcal{D}(f)$ funkce $f : \mathbb{R}^2 \rightarrow \mathbb{R}$. Funkce f má v tomto bodě limitu L právě když pro každou posloupnost bodů $\{[x_n, y_n]\}$, kde $[x_n, y_n] \neq [x_0, y_0]$ pro velká n , konvergující k bodu $[x_0, y_0]$ má posloupnost $\{f(x_n, y_n)\}$ limitu L .*

2.3. Spojitost funkce

Definice 2.3. Řekneme, že funkce f je *spojitá v bodě* $[x_0, y_0]$, jestliže má v tomto bodě vlastní limitu a platí

$$\lim_{(x,y) \rightarrow (x_0,y_0)} f(x, y) = f(x_0, y_0).$$

Pro funkci n proměnných dostáváme zcela stejnou definici spojitosti:

Necht' f je funkce n proměnných, $n \geq 2$. Řekneme, že funkce f je *spojitá v bodě* $x^* = [x_1^*, \dots, x_n^*]$, jestliže má v tomto bodě vlastní limitu a platí

$$\lim_{x \rightarrow x^*} f(x) = f(x^*).$$

Porovnejme tuto definici s definicí spojitosti zobrazení mezi metrickými prostory. Zobrazení f z prostoru (P, ρ) do prostoru (Q, σ) je spojitě v bodě $x^* \in P$, jestliže ke každému okolí \mathcal{V} bodu $f(x^*) \in Q$ existuje okolí \mathcal{U} bodu x^* takové, že pro každé $x^* \in \mathcal{U}$ je $f(x^*) \in \mathcal{V}$. Je-li (P, ρ) prostor \mathbb{R}^n s některou z výše uvedených ekvivalentních metrik

¹Heinrich Heine (1821–1881), německý matematik

$\rho_1, \rho_2, \rho_\infty$ (viz odstavec 2.1.) a (Q, σ) je \mathbb{R}^1 s metrikou $\sigma(x, y) = |x - y|$, pak je definice spojitého zobrazení stejná s definicí spojitě funkce n proměnných v bodě x^* .

Vzhledem k tomu, že spojitost funkce dvou a více proměnných se definuje pomocí pojmu limity funkce stejně jako pro funkci jedné proměnné, obdobně platí věta, že součet, součin a podíl spojitých funkcí je spojitá funkce a dále platí věta o spojitosti složené funkce.

Věta 2.8. Jsou-li funkce f, g spojitě v bodě $[x_0, y_0] \in \mathbb{R}^2$, pak jsou v tomto bodě spojitě i funkce $f + g, fg$ a je-li $g(x_0, y_0) \neq 0$, je v tomto bodě spojitá také funkce f/g .

Věta 2.9. Necht' funkce g, h jsou spojitě v bodě $[x_0, y_0]$, $u_0 = g(x_0, y_0)$, $v_0 = h(x_0, y_0)$ a funkce f je spojitá v bodě $[u_0, v_0]$. Pak je v bodě $[x_0, y_0]$ spojitá složená funkce $F(x, y) = f(g(x, y), h(x, y))$.

Příkladem funkcí spojitých v celé rovině jsou např. polynomy ve dvou proměnných, funkce $\sin u, \cos u, e^u$, kde u je polynom ve dvou proměnných.

Příklad 2.5. Určete body, v nichž nejsou následující funkce spojitě

$$a) f(x, y) = \frac{2x - 5y}{x^2 + y^2 - 1} \quad b) f(x, y) = \frac{\sin(x^2y + xy^2)}{\cos(x - y)}.$$

Řešení. a) Funkce $f_1(x, y) = 2x - 5y$, $f_2(x, y) = x^2 + y^2 - 1$ jsou polynomy ve dvou proměnných a ty jsou spojitě v celé rovině. Funkce f není spojitá v bodech, ve kterých není definována, tj. kde $x^2 + y^2 = 1$. Body, v nichž funkce není spojitá tvoří kružnici se středem v počátku a s poloměrem 1.

b) Funkce $f_1(x, y) = x^2y + xy^2$, $f_2(x, y) = x - y$ a $\sin u, \cos u$ jsou spojitě v celé rovině. Podle Věty 2.9 o podílu není funkce f spojitá v bodech, kde

$$\cos(x - y) = 0, \quad \text{tj.} \quad y = x + (2k + 1)\frac{\pi}{2} \quad k \in \mathbb{Z}.$$

Příklad 2.6. Zjistěte zda funkce $f(x, y)$ definovaná následujícím způsobem je spojitá v bodě $[0, 0]$:

$$f(x, y) = \begin{cases} \frac{x^3y}{x^4+y^4} & \text{pro } [x, y] \neq [0, 0] \\ 0 & \text{pro } [x, y] = [0, 0]. \end{cases}$$

Řešení. Nejprve ověříme, zda existuje $\lim_{(x,y) \rightarrow (0,0)} f(x, y)$. Zvolíme-li $y = kx$, snadno vidíme, že výsledná hodnota závisí na k , neboli že záleží na přímce, po

které se k počátku blížíme. Proto uvedená limita neexistuje a daná funkce nemůže být v počátku spojitá.

Poznámka 2.4. Je-li funkce f spojitá v bodě $[x_0, y_0] \in \mathbb{R}^2$, pak jsou spojitě i funkce jedné proměnné $g(x) = f(x, y_0)$ v bodě x_0 a $h(y) = f(x_0, y)$ v bodě y_0 . Spojitá funkce dvou proměnných je tedy spojitou funkcí proměnné x při konstantním y a spojitou funkcí y při konstantním x . Opačné tvrzení neplatí! Ze spojitosti vzhledem k jednotlivým proměnným neplyne spojitost jakožto funkce dvou proměnných.

Uvažujme funkci z předchozího příkladu. Není obtížné ověřit, že pro libovolná pevná $x_0, y_0 \in \mathbb{R}$ jsou funkce $f(x, y_0)$, $f(x_0, y)$ spojitě v \mathbb{R} , avšak funkce dvou proměnných f není spojitá v bodě $[0, 0]$, neboť v tomto bodě limita neexistuje.

2.4. Věty o spojitých funkcích

Stejně jako pro funkci jedné proměnné, platí pro funkci n proměnných Weierstrassova¹ a Bolzanova² věta. Uvedeme obě věty pro funkci dvou proměnných.

Připomeňme, že Weierstrassova věta pro funkce jedné proměnné se týká funkcí spojitých na uzavřeném a ohraničeném intervalu, přičemž spojitost na uzavřeném intervalu znamená spojitost zleva (zprava) v pravém (levém) krajním bodě a normální spojitost ve vnitřních bodech. Pro funkci dvou proměnných definujeme spojitost na množině takto.

Definice 2.4. Řekneme, že funkce f je *spojitá na množině* $M \subseteq \mathbb{R}^2$, jestliže pro každý bod $[x_0, y_0] \in M$ platí

$$\lim_{\substack{(x,y) \rightarrow (x_0,y_0) \\ (x,y) \in M}} f(x, y) = f(x_0, y_0).$$

Limitní vztah chápeme takto: Ke každému $\varepsilon > 0$ existuje $\delta > 0$ takové, že pro každé $[x, y] \in \mathcal{O}_\delta([x_0, y_0]) \cap M$ platí $|f(x, y) - f(x_0, y_0)| < \varepsilon$.

Věta 2.10. (Weierstrassova) *Necht' funkce f je spojitá na kompaktní množině $M \subset \mathbb{R}^2$. Pak nabývá na M své nejmenší a největší hodnoty.*

Důkaz. Uvedená věta je důsledkem obecné věty z metrických prostorů: Je-li f spojitě zobrazení mezi metrickými prostory, pak obrazem kompaktní množiny je kompaktní množina. V Eukleidovských prostorech je kompaktní množinou

¹Karl T. W. Weierstrass (1815–1897), německý matematik

²Bernard Bolzano (1781–1848), český matematik a filosof

každá ohraničená uzavřená množina. Odtud okamžitě plyne ohraničenost množiny $f(M)$. Protože každá neprázdná shora ohraničená množina má supremum, existuje

$$K = \sup_{(x,y) \in M} f(x, y).$$

Zbývá dokázat, že existuje bod $[x_0, y_0] \in M$ takový, že $f(x_0, y_0) = K$. Podle definice suprema existuje pro libovolné $n \in \mathbb{N}$ bod $[x_n, y_n] \in M$ tak, že $f(x_n, y_n) > K - \frac{1}{n}$. Posloupnost $\{[x_n, y_n]\}$ je ohraničená, proto existuje vybraná podposloupnost $\{[x_{n_k}, y_{n_k}]\}$ konvergující k bodu $[x_0, y_0]$. Vzhledem k uzavřenosti množiny M je $[x_0, y_0] \in M$ a ze spojitosti funkce f plyne, že $\{f(x_{n_k}, y_{n_k})\} \rightarrow f(x_0, y_0)$. Poněvadž $f(x_{n_k}, y_{n_k}) > K - \frac{1}{n_k}$ pro všechna k , je $\lim_{k \rightarrow \infty} f(x_{n_k}, y_{n_k}) = f(x_0, y_0) \geq K$. Z definice suprema plyne $f(x_0, y_0) \leq K$, a proto $f(x_0, y_0) = K$.

Podobně se dokáže tvrzení o nejmenší hodnotě funkce f . \square

Poznámka 2.5. Důsledkem této věty je ohraničenost spojitě funkce na kompaktní množině, což bývá někdy spolu s Větou 2.10 formulováno ve dvou větách jako první a druhá Weierstrassova věta.

V následující větě je třeba předpokládat, že množina M je souvislá. Připomeňme z teorie metrických prostorů, že otevřená množina $M \subset \mathbb{E}^2$ se nazývá *souvislá*,“ jestliže pro každé dva body $X, Y \in M$ existuje konečná posloupnost bodů $X_1, \dots, X_n \in M$, $X_1 = X$, $X_n = Y$ taková, že všechny úsečky $\overline{X_i X_{i+1}}$ jsou podmnožinami M .

Věta 2.11. (Bolzanova) *Necht' funkce f je spojitá na otevřené souvislé množině $M \subset \mathbb{R}^2$. Necht' pro $A, B \in M$ platí $f(A) \neq f(B)$. Pak ke každému číslu c ležícím mezi hodnotami $f(A)$ a $f(B)$ existuje $C \in M$ tak, že $f(C) = c$.*

Důkaz. Položme $g(x, y) = f(x, y) - c$. Ze souvislosti množiny M plyne existence konečné posloupnosti bodů $X_1, \dots, X_n \in M$, $X_1 = X$, $X_n = Y$ takové, že všechny úsečky $\overline{X_i X_{i+1}}$ jsou podmnožinami M . Uvažujme-li hodnoty $g(X_i)$, pak buď existuje index i takový, že $g(X_i) = 0$ nebo existuje j takové, že $g(X_j) < 0$, (> 0), $g(X_{j+1}) > 0$ (< 0). Označíme-li $X_j = [x_1, y_1]$, $X_{j+1} = [x_2, y_2]$, jsou parametrické rovnice úsečky $\overline{X_j X_{j+1}}$

$$x = x_1 + (x_2 - x_1)t, \quad y = y_1 + (y_2 - y_1)t, \quad t \in [0, 1].$$

Položme $G(t) = f(x_1 + (x_2 - x_1)t, y_1 + (y_2 - y_1)t)$, $t \in [0, 1]$. Pak $G(0) = g(X_j) < 0$ (> 0), $G(1) = g(X_{j+1}) > 0$ (< 0) a G je spojitá funkce na uzavřeném

intervalu. Podle Bolzanovy věty pro funkci jedné proměnné existuje $t_0 \in (0, 1)$ tak, že $G(t_0) = 0$. Zvolíme-li $C = [x_1 + (x_2 - x_1)t_0, y_1 + (y_2 - y_1)t_0]$, dostaneme $g(C) = 0$, tj. $f(C) = c$. \square

Poznámka 2.6. Důsledkem této věty je následující tvrzení: Necht' funkce f je spojitá na otevřené souvislé množině $M \subset \mathbb{R}^2$. Existují-li $A, B \in M$ takové, že $f(A) < 0$, $f(B) > 0$, pak existuje $C \in M$ tak, že $f(C) = 0$ (tzv. první Bolzanova věta).



Cvičení.

2.1. Pomocí konkrétní specifikace okolí limitního bodu a limity definujte

$$\text{a) } \lim_{(x,y) \rightarrow (-1,2)} f(x,y) = \infty \quad \text{b) } \lim_{(x,y) \rightarrow (\infty,1)} f(x,y) = -\infty$$

2.2. Vypočtěte limity následujících funkcí:

$$\begin{array}{ll} \text{a) } \lim_{(x,y) \rightarrow (1,1)} \frac{x+y}{\sqrt{x^2+y^2}} & \text{d) } \lim_{(x,y) \rightarrow (-4,-1)} \frac{(x-y)^2-9}{x^2+y^2} \\ \text{b) } \lim_{(x,y) \rightarrow (e^2,1)} \frac{\ln x}{y} & \text{e) } \lim_{(x,y) \rightarrow (0,0)} xy^2 \cos \frac{1}{xy^2} \\ \text{c) } \lim_{(x,y) \rightarrow (1,0)} \frac{\ln(x+e^y)}{\sqrt{x^2+y^2}} & \end{array}$$

2.3. Vypočtěte limity následujících funkcí:

$$\begin{array}{ll} \text{a) } \lim_{(x,y) \rightarrow (0,0)} \frac{x^2+y^2}{x+y} & \text{e) } \lim_{(x,y) \rightarrow (\infty,\infty)} \frac{x-y}{x^2-xy+y^2} \\ \text{b) } \lim_{(x,y) \rightarrow (0,0)} \frac{x^2-y^2}{x^2+y^2} & \text{f) } \lim_{(x,y) \rightarrow (0,2)} \frac{\sin xy}{x} \\ \text{c) } \lim_{(x,y) \rightarrow (0,0)} \frac{\sqrt{x^2y^2+1}-1}{x^2+y^2} & \text{g) } \lim_{(x,y) \rightarrow (\infty,\infty)} \frac{x^2+y^2}{x^4+y^4} \\ \text{d) } \lim_{(x,y) \rightarrow (0,0)} (x^2+y^2)x^2y^2 & \text{h) } \lim_{(x,y) \rightarrow (0,2)} \frac{e^{xy}-1}{x} \end{array}$$

2.4. Vypočtěte limity následujících funkcí:

$$\begin{array}{ll} \text{a) } \lim_{(x,y) \rightarrow (\infty,\infty)} (x^2+y^2)e^{-(x+y)} & \text{d) } \lim_{(x,y) \rightarrow (\infty,\infty)} \left(\frac{xy}{x^2+y^2}\right)^{x^2} \\ \text{b) } \lim_{(x,y) \rightarrow (\infty,1)} \left(1 + \frac{1}{x}\right)^{\frac{x^2}{x+y}} & \text{e) } \lim_{(x,y) \rightarrow (0,0)} \frac{e^{-\frac{x^2}{x^2+y^2}}}{x^4+y^4} \\ \text{c) } \lim_{(x,y) \rightarrow (0,0)} \frac{1-\cos(x^2+y^2)}{(x^2+y^2)x^2y^2} & \text{f) } \lim_{(x,y) \rightarrow (0,0)} (1+x^2y^2)^{-\frac{1}{x^2+y^2}} \end{array}$$

2.5. Dokažte, že funkce $f(x, y) = \frac{3y}{x^3+y}$ nemá v bodě $[0,0]$ limitu.

2.6. Určete body nespojitosti funkcí:

$$\begin{array}{ll} \text{a) } z = \frac{1}{\sqrt{x^2+y^2}} & \text{d) } z = \sin \frac{1}{xy} \\ \text{b) } z = \frac{x+y}{x^3+y^3} & \text{e) } z = \frac{1}{\sin x \cdot \sin y} \\ \text{c) } z = \frac{x \cdot y}{x+y} & \text{f) } z = \ln |1 - x^2 - y^2| \end{array}$$

2.7. Určete body nespojitosti funkcí:

$$\begin{array}{ll} \text{a) } z = \frac{x^2+y^5+x+3}{x^4+xy^3} & \text{d) } z = \arccos \frac{x}{y} \\ \text{b) } z = \frac{x^2+3y}{x^2-3y} & \text{e) } z = \frac{1}{xyz} \\ \text{c) } z = \frac{1}{e^{\frac{x}{y}}-1} & \text{f) } z = \ln \frac{1}{\sqrt{(x-a)^2+(y-b)^2+(z-c)^2}} \end{array}$$

2.8. Zjistěte, zda funkce f je spojitá v bodě $[0,0]$:

$$\begin{array}{l} \text{a) } f(x, y) = \begin{cases} \frac{xy^2}{x^2+y^2} & \text{pro } [x, y] \neq [0, 0] \\ 0 & \text{pro } [x, y] = [0, 0] \end{cases} \\ \text{b) } f(x, y) = \begin{cases} \frac{x^2y^2}{x^4+y^4} & \text{pro } [x, y] \neq [0, 0] \\ 0 & \text{pro } [x, y] = [0, 0] \end{cases} \end{array}$$

*

Učitel by měl působit tak, že to, co nabídne, je přijímáno jako cenný dar, ne jako úmorná povinnost. (A. Einstein)

*

Kapitola 3

Parciální derivace

Derivace funkce je druhým základním pojmem diferenciálního počtu. Cílem této kapitoly je zavést tento pojem pro funkci více proměnných a ukázat souvislost s limitou a spojitostí funkce.

Připomeňme definici a geometrický význam derivace funkce jedné proměnné: derivace funkce $f : \mathbb{R} \rightarrow \mathbb{R}$ v bodě x_0 je limita

$$f'(x_0) = \lim_{x \rightarrow x_0} \frac{f(x) - f(x_0)}{x - x_0}. \quad (3.1)$$

Derivace funkce v bodě udává směrnici tečny ke křivce $y = f(x)$ v bodě $[x_0, f(x_0)]$. Má-li funkce derivaci v bodě x_0 , je v tomto bodě spojitá a tudíž zde existuje také limita funkce.

Jak jsme již ukázali v předcházející kapitole, je limita funkce dvou a více proměnných komplikovanějším pojmem než v případě funkce jedné proměnné, neboť k bodu $[x_0, y_0]$ (v případě dvou proměnných) se můžeme blížit mnoha způsoby. Zcela přirozené je začít zkoumat situaci, blížíme-li se k bodu $[x_0, y_0]$ ve směru souřadných os x a y . Tím se dostáváme k pojmu *parciální derivace* funkce dvou proměnných. Při „parciálním“¹ derivování se vždy na jednu z proměnných x, y díváme jako na konstantu a podle druhé derivujeme. Blížíme-li se k bodu $[x_0, y_0]$ ve směru předem daného vektoru $u = (u_1, u_2)$, jde o směrovou derivaci, která je přirozeným zobecněním pojmu parciální derivace. Pro funkci n proměnných je situace analogická.

¹Doslovný český překlad slova parciální je „částečný“.

3.1. Parciální derivace 1. řádu

Definice 3.1. Necht' funkce $f : \mathbb{R}^2 \rightarrow \mathbb{R}$ je definovaná v bodě $[x_0, y_0]$ a nějakém jeho okolí. Položme $\varphi(x) = f(x, y_0)$. Má-li funkce φ derivaci v bodě x_0 , nazýváme tuto derivaci *parciální derivací* funkce f podle proměnné x v bodě $[x_0, y_0]$ a označujeme $f_x(x_0, y_0)$, event. $\frac{\partial f}{\partial x}(x_0, y_0)$, $f'_x(x_0, y_0)$.

To znamená, že

$$f_x(x_0, y_0) = \lim_{x \rightarrow x_0} \frac{\varphi(x) - \varphi(x_0)}{x - x_0} = \lim_{x \rightarrow x_0} \frac{f(x, y_0) - f(x_0, y_0)}{x - x_0}.$$

Podobně, má-li funkce $\psi(y) = f(x_0, y)$ derivaci v bodě y_0 , nazýváme tuto derivaci *parciální derivací* funkce f podle proměnné y v bodě $[x_0, y_0]$ a označujeme $f_y(x_0, y_0)$ ($\frac{\partial f}{\partial y}(x_0, y_0)$, $f'_y(x_0, y_0)$).

Poznámka 3.1. i) Má-li funkce $z = f(x, y)$ parciální derivace ve všech bodech množiny $N \subset \mathcal{D}(f)$, jsou tyto derivace funkcemi proměnných x, y . Označujeme je $f_x(x, y)$, $f_y(x, y)$, popř. $\frac{\partial}{\partial x} f(x, y)$, $\frac{\partial}{\partial y} f(x, y)$, $f'_x(x, y)$, $f'_y(x, y)$, z_x , z_y , z'_x , z'_y .

ii) Zcela analogicky se definují parciální derivace funkce n proměnných. Je-li $z = f(x_1, \dots, x_n)$ funkce n proměnných, $x^* = [x_1^*, \dots, x_n^*] \in \mathbb{R}^n$, definujeme

$$\frac{\partial f}{\partial x_i}(x^*) = \lim_{t \rightarrow 0} \frac{1}{t} [f(x_1^*, \dots, x_{i-1}^*, x_i^* + t, x_{i+1}^*, \dots, x_n^*) - f(x_1^*, \dots, x_n^*)].$$

iii) Z definice parciální derivace plyne, že při jejím výpočtu postupujeme tak, že všechny argumenty kromě toho, podle něhož derivujeme, považujeme za konstanty.

Protože parciální derivace f_{x_i} funkce n proměnných je definována jako „obyčejná“ derivace podle proměnné x_i , platí pro počítání parciálních derivací obvyklá pravidla pro derivování. Uvedeme je přímo pro funkci n proměnných.

Věta 3.1. Necht' funkce $f, g : \mathbb{R}^n \rightarrow \mathbb{R}$ mají parciální derivaci podle proměnné x_i , $i \in \{1, \dots, n\}$, na otevřené množině M . Pak jejich součet, rozdíl, součin a podíl má na M parciální derivaci podle x_i a platí

$$\frac{\partial}{\partial x_i} [f(x) \pm g(x)] = \frac{\partial}{\partial x_i} f(x) \pm \frac{\partial}{\partial x_i} g(x),$$

$$\frac{\partial}{\partial x_i} [f(x)g(x)] = \frac{\partial}{\partial x_i} f(x) g(x) + g(x) \frac{\partial}{\partial x_i} f(x),$$

$$\frac{\partial}{\partial x_i} \left(\frac{f(x)}{g(x)} \right) = \frac{\frac{\partial}{\partial x_i} f(x) g(x) - f(x) \frac{\partial}{\partial x_i} g(x)}{g^2(x)},$$

přičemž tvrzení o podílu derivací platí za předpokladu, že $g(x) \neq 0$.

Příklad 3.1. i) Vypočtete parciální derivace funkce dvou proměnných

a) $z = \operatorname{arctg} \frac{y}{x}$ b) $z = x^y, x > 0$.

Řešení. a) Při výpočtu parciální derivace podle proměnné x považujeme proměnnou y za konstantu, tj.

$$z_x = \frac{1}{1 + \frac{y^2}{x^2}} \left(-\frac{y}{x^2} \right) = -\frac{y}{x^2 + y^2}.$$

Analogicky,

$$z_y = \frac{1}{1 + \frac{y^2}{x^2}} \left(\frac{1}{x} \right) = \frac{x}{x^2 + y^2}.$$

b) Parciální derivaci podle x určíme jako derivaci mocninné funkce a derivaci podle y jako derivaci exponenciální funkce se základem x , tj.

$$z_x = yx^{y-1}, \quad z_y = x^y \ln x.$$

ii) Vypočtete parciální derivace 1. řádu funkce

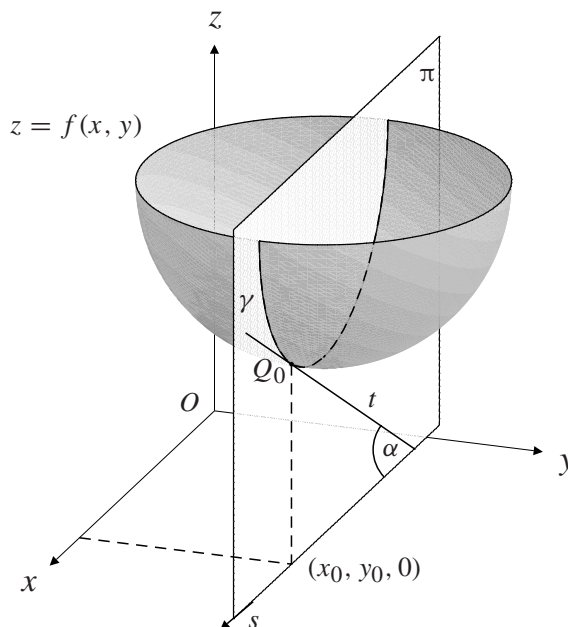
$$f(x_1, \dots, x_n) = \sqrt{x_1^2 + \dots + x_n^2} e^{x_1^2 + \dots + x_n^2}.$$

Řešení. Při výpočtu parciální derivace podle proměnné x_i považujeme všechny ostatní proměnné za konstanty:

$$\begin{aligned} \frac{\partial}{\partial x_i} \left[\sqrt{x_1^2 + \dots + x_n^2} e^{x_1^2 + \dots + x_n^2} \right] &= \\ &= \frac{x_i}{\sqrt{x_1^2 + \dots + x_n^2}} e^{x_1^2 + \dots + x_n^2} + 2x_i \sqrt{x_1^2 + \dots + x_n^2} e^{x_1^2 + \dots + x_n^2} = \\ &= \frac{x_i e^{x_1^2 + \dots + x_n^2}}{\sqrt{x_1^2 + \dots + x_n^2}} \left[1 + 2(x_1^2 + \dots + x_n^2) \right]. \end{aligned}$$

Geometrický význam parciálních derivací.

Nechť je dána funkce $f : \mathbb{R}^2 \rightarrow \mathbb{R}$ a G_f je její graf. Nechť π je rovina daná rovnicí $y = y_0$. Za rozumných předpokladů (např. spojitost funkce f) je průsečíkem $G_f \cap \pi$ křivka γ v rovině π a parciální derivace $f_x(x_0, y_0)$ udává směrnici tečny t k této křivce v bodě $Q_0 = [x_0, y_0, f(x_0, y_0)]$, viz vedlejší obrázek. (Připomeňme, že směrnice tečny t je $\operatorname{tg} \alpha$).



Podobně, derivace $f_y(x_0, y_0)$ udává směrnici tečny ke křivce v bodě Q_0 , která vznikne průsečíkem plochy G_f s rovinou $x = x_0$.

Zatímco u funkcí jedné proměnné plyne z existence derivace v daném bodě její spojitost, u funkcí více proměnných toto tvrzení neplatí.

Má-li funkce $f : \mathbb{R}^2 \rightarrow \mathbb{R}$ parciální derivace v bodě $[x_0, y_0]$, nemusí být v tomto bodě spojitá, jak ukazuje následující příklad.

Příklad 3.2. Funkce definovaná předpisem

$$f(x, y) = \begin{cases} 1 & \text{pro } x = 0 \text{ nebo } y = 0 \\ 0 & \text{jinak} \end{cases}$$

má v bodě $[0, 0]$ obě parciální derivace (rovny nule) a není zde spojitá, neboť v tomto bodě neexistuje limita (grafem funkce je podstavná rovina, z níž je „vyzdvižen“ osový kříž).

Skutečnost, že z existence parciálních derivací neplyne spojitost, je zcela přirozená, neboť parciální derivace udávají informaci pouze o chování funkce ve směrech rovnoběžných se souřadnými osami, přičemž v jiných směrech se funkce může chovat „velmi divoce“.

3.2. Derivace vyšších řádů

Definice 3.2. Necht' $[x_0, y_0] \in D(f_x)$. Existuje-li parciální derivace funkce $f_x(x, y)$ podle proměnné x v bodě $[x_0, y_0]$, nazýváme tuto derivaci *parciální derivací 2. řádu* podle x funkce f v bodě $[x_0, y_0]$ a značíme $f_{xx}(x_0, y_0)$ nebo také $\frac{\partial^2 f}{\partial x^2}(x_0, y_0)$.

Existuje-li parciální derivace funkce $f_x(x, y)$ podle proměnné y v bodě $[x_0, y_0]$, nazýváme tuto derivaci *smíšenou parciální derivací 2. řádu* funkce f v bodě $[x_0, y_0]$ a značíme $f_{xy}(x_0, y_0)$ nebo také $\frac{\partial^2 f}{\partial x \partial y}(x_0, y_0)$.

Obdobně definujeme parciální derivace 2. řádu $f_{yx}(x_0, y_0)$ a $f_{yy}(x_0, y_0)$.

Parciální derivace n -tého řádu ($n \geq 3$) definujeme jako parciální derivace derivací $(n - 1)$ -tého řádu.

Příklad 3.3. i) Vypočtete derivace 2. řádu obou funkcí z Příkladu 3.1 i).

Řešení. a) V případě funkce $z = \operatorname{arctg} \frac{y}{x}$ jsme vypočetli $z_x = -\frac{y}{x^2+y^2}$, $z_y = \frac{x}{x^2+y^2}$. Odtud

$$z_{xx} = \frac{\partial}{\partial x} (z_x) = \frac{\partial}{\partial x} \left(-\frac{y}{x^2 + y^2} \right) = \frac{2xy}{(x^2 + y^2)^2}.$$

Podobně

$$\begin{aligned} z_{xy} &= \frac{\partial}{\partial y} \left(-\frac{y}{x^2 + y^2} \right) = -\frac{x^2 + y^2 - 2y^2}{(x^2 + y^2)^2} = \frac{y^2 - x^2}{(x^2 + y^2)^2}, \\ z_{yx} &= \frac{\partial}{\partial x} \left(\frac{x}{x^2 + y^2} \right) = \frac{x^2 + y^2 - 2x^2}{(x^2 + y^2)^2} = \frac{y^2 - x^2}{(x^2 + y^2)^2}, \\ z_{yy} &= \frac{\partial}{\partial y} \left(\frac{x}{x^2 + y^2} \right) = -\frac{2xy}{(x^2 + y^2)^2}. \end{aligned}$$

Pro funkci $z = x^y$ z části b) je $z_x = yx^{y-1}$, $z_y = x^y \ln x$. Odtud

$$\begin{aligned} z_{xx} &= y(y-1)x^{y-2}, & z_{xy} &= x^{y-1} + yx^{y-1} \ln x, \\ z_{yx} &= yx^{y-1} \ln x + x^y \frac{1}{x} = x^{y-1} + yx^{y-1} \ln x, & z_{yy} &= x^y \ln^2 x. \end{aligned}$$

ii) Ukažte, že pro funkci $u = \frac{1}{\sqrt{x^2+y^2+z^2}}$ platí $u_{xx} + u_{yy} + u_{zz} = 0$.¹

¹Uvedený příklad hraje důležitou roli ve fyzice; podrobněji viz příklad 5.3ii)

Řešení. Při výpočtu parciálních derivací využijeme skutečnost, že funkce u závisí na proměnných x, y, z symetricky. Platí

$$\begin{aligned} u_x &= -\frac{x}{(x^2 + y^2 + z^2)^{\frac{3}{2}}}, \\ u_{xx} &= -\frac{(x^2 + y^2 + z^2)^{\frac{3}{2}} - 3x^2(x^2 + y^2 + z^2)^{\frac{1}{2}}(x^2 + y^2 + z^2)^{\frac{5}{2}}}{(x^2 + y^2 + z^2)^3} \\ &= -\frac{1}{x^2 + y^2 + z^2} + \frac{3x^2}{(x^2 + y^2 + z^2)^2} \end{aligned}$$

Ze symetrické závislosti na zbývajících proměnných pak dostáváme

$$\begin{aligned} u_{yy} &= -\frac{1}{x^2 + y^2 + z^2} + \frac{3y^2}{(x^2 + y^2 + z^2)^2}, \\ u_{zz} &= -\frac{1}{x^2 + y^2 + z^2} + \frac{3z^2}{(x^2 + y^2 + z^2)^2}. \end{aligned}$$

Odtud nyní snadno ověříme platnost rovnice $u_{xx} + u_{yy} + u_{zz} = 0$.

Všimněme si, že u obou funkcí v části i) předcházejícího příkladu vyšla rovnost $z_{xy} = z_{yx}$. Následující věta ukazuje, že tyto rovnosti nejsou náhodné.

Věta 3.2. (Schwarzova¹) *Necht' funkce f má spojité parciální derivace f_{xy}, f_{yx} v bodě $[x_0, y_0]$. Pak jsou tyto derivace záměnné, tj. platí*

$$f_{xy}(x_0, y_0) = f_{yx}(x_0, y_0). \quad (3.2)$$

Důkaz. Ze spojitosti funkcí f_{xy} a f_{yx} v bodě $[x_0, y_0]$ plyne existence δ -okolí $\mathcal{U} = (x_0 - \delta, x_0 + \delta) \times (y_0 - \delta, y_0 + \delta)$ bodu $[x_0, y_0]$, v němž jsou parciální derivace f_{xy} a f_{yx} definovány. Pro $0 < h < \delta$ položme

$$F(h) = \frac{f(x_0 + h, y_0 + h) - f(x_0 + h, y_0) - f(x_0, y_0 + h) + f(x_0, y_0)}{h^2} \quad (3.3)$$

a dále označme $\varphi(y) = f(x_0 + h, y) - f(x_0, y)$, $\psi(x) = f(x, y_0 + h) - f(x, y_0)$. Pak funkci F můžeme psát ve tvaru

$$F(h) = \frac{1}{h^2} [\varphi(y_0 + h) - \varphi(y_0)] = \frac{1}{h^2} [\psi(x_0 + h) - \psi(x_0)].$$

¹Karl Schwarz (1843–1921), německý matematik, žák K. Weierstrasse

Podle Lagrangeovy věty existuje $\vartheta_1 \in (0, 1)$ takové, že

$$\begin{aligned}\varphi(y_0 + h) - \varphi(y_0) &= h\varphi'(y_0 + \vartheta_1 h) = \\ &= h [f_y(x_0 + h, y_0 + \vartheta_1 h) - f_y(x_0, y_0 + \vartheta_1 h)].\end{aligned}$$

Označme ještě $g(x) = f_y(x, y_0 + \vartheta_1 h)$. Pak $g'(x) = f_{yx}(x, y_0 + \vartheta_1 h)$ a rozdíl v poslední hranaté závorce je (opět podle Lagrangeovy věty) $g(x_0 + h) - g(x_0) = g'(x_0 + \vartheta_2 h) = f_{yx}(x_0 + \vartheta_2 h, y_0 + \vartheta_1 h)$, kde $\vartheta_2 \in (0, 1)$. Dosadíme-li odtud do (3.3), dostáváme

$$F(h) = f_{yx}(x_0 + \vartheta_2 h, y_0 + \vartheta_1 h), \quad \vartheta_1, \vartheta_2 \in (0, 1).$$

Aplikujeme-li nyní úplně stejné úvahy na funkci ψ , dostáváme

$$F(h) = f_{xy}(x_0 + \vartheta_3 h, y_0 + \vartheta_4 h), \quad \vartheta_3, \vartheta_4 \in (0, 1).$$

Poslední dva vztahy a spojitost funkcí f_{xy} , f_{yx} v bodě $[x_0, y_0]$ implikují

$$\lim_{h \rightarrow 0} F(h) = f_{yx}(x_0, y_0) \quad \text{a současně} \quad \lim_{h \rightarrow 0} F(h) = f_{xy}(x_0, y_0),$$

tedy platí (3.2). □

Následující příklad ukazuje, že bez předpokladu spojitosti smíšených parciálních derivací rovnost (3.2) obecně neplatí (viz příklad 12.4).

Příklad 3.4. Necht' funkce f je dána předpisem

$$f(x, y) = \begin{cases} xy & \text{pro } |x| \geq |y|, \\ 0 & \text{pro } |x| < |y|. \end{cases}$$

Pak pro $y \neq 0$ je $f_x(0, y) = 0$ a pro $y = 0$ je podle definice parciální derivace

$$f_x(0, 0) = \lim_{h \rightarrow 0} \frac{f(h, 0) - f(0, 0)}{h} = \lim_{h \rightarrow 0} \frac{0 \cdot h - 0}{h} = 0.$$

Pro $x \neq 0$ a h v absolutní hodnotě dostatečně malá je $f(x, h) = xh$, tedy

$$f_y(x, 0) = \lim_{h \rightarrow 0} \frac{f(x, h) - f(x, 0)}{h} = \lim_{h \rightarrow 0} \frac{xh - 0}{h} = x$$

a konečně

$$f_y(0, 0) = \lim_{h \rightarrow 0} \frac{f(0, h) - f(0, 0)}{h} = \lim_{h \rightarrow 0} \frac{0}{h} = 0.$$

Využitím těchto výsledků plyne z definice parciálních derivací 2. řádu

$$f_{xy}(0, 0) = \lim_{h \rightarrow 0} \frac{f_x(0, h) - f_x(0, 0)}{h} = \lim_{h \rightarrow 0} 0 = 0,$$

$$f_{yx}(0, 0) = \lim_{h \rightarrow 0} \frac{f_y(h, 0) - f_y(0, 0)}{h} = \lim_{h \rightarrow 0} \frac{h - 0}{h} = 1.$$

Matematickou indukci můžeme tvrzení Schwarzovy věty rozšířit pro derivace vyšších řádů.

Věta 3.3. *Má-li funkce f v bodě $[x_0, y_0]$ a nějakém jeho okolí spojitě parciální derivace až do řádu n , pak hodnota parciální derivace řádu n v libovolném bodě z tohoto okolí závisí pouze na tom, kolikrát se derivovalo podle proměnné x a kolikrát podle proměnné y , nikoliv na pořadí, v jakém se podle těchto proměnných derivovalo.*

3.3. Směrové derivace

Parciální derivace funkce f v bodě $x \in \mathbb{R}^n$ jsou obyčejné derivace, které získáme zúžením definičního oboru funkce f na přímku jdoucí bodem x a rovnoběžnou s i -tou souřadnicovou osou. Zobecněním parciálních derivací jsou směrové derivace, které získáme zúžením definičního oboru funkce na přímku jdoucí bodem x a mající směr daného vektoru $u \in \mathbb{V}^n$. To znamená, že vyšetřujeme funkci $\varphi(t) = f(x + tu)$, která je již funkcí jedné proměnné, a pro ni je pojem derivace již dobře znám.

Poznamenejme, že \mathbb{V}^n je standardní označení pro zaměření n -rozměrného euklidovského prostoru.

Definice 3.3. Necht' f je funkce n proměnných, x je vnitřní bod $\mathcal{D}(f)$, $u \in \mathbb{V}^n$. Položme $\varphi(t) = f(x + tu)$. Má-li funkce φ derivaci v bodě 0, nazýváme ji *směrovou derivací* funkce f v bodě x (derivací f ve směru vektoru u) a označujeme $f_u(x)$. To znamená, že

$$f_u(x) = \lim_{t \rightarrow 0} \frac{\varphi(t) - \varphi(0)}{t} = \lim_{t \rightarrow 0} \frac{f(x + tu) - f(x)}{t}.$$

Poznámka 3.2. i) Necht' (e_1, \dots, e_n) je standardní báze v \mathbb{V}^n (vektor e_i má na i -tém místě jedničku a na ostatních místech nuly). Pak $f_{e_i}(x) = f_{x_i}(x)$, tj. směrová derivace podle vektoru e_i je totožná s parciální derivací podle proměnné x_i .

ii) Jelikož je směrová derivace obyčejnou derivací funkce φ , platí pro počítání tato pravidla: Necht' existuje f_u, g_u v bodě $x \in \mathbb{R}^n$. Pak

a) pro všechna $c \in \mathbb{R}$ existuje $f_{cu}(x)$ a platí $f_{cu}(x) = cf_u(x)$

- b) $(f \pm g)_u(x) = f_u(x) \pm g_u(x)$
 c) $(fg)_u(x) = f_u(x)g(x) + f(x)g_u(x)$
 d) Je-li $g(x) \neq 0$, pak

$$\left(\frac{f}{g}\right)_u(x) = \frac{f_u(x)g(x) - f(x)g_u(x)}{g^2(x)}.$$

iii) Naopak neplatí aditivita směrových derivací vzhledem ke směrům. Jestliže existují f_u, f_v , nemusí existovat f_{u+v} a pokud existuje f_{u+v} , může být $f_u + f_v \neq f_{u+v}$, viz následující příklad, část ii).

iv) V Příkladu 3.2 jsme ukázali, že z existence parciálních derivací funkce f v bodě $[x_0, y_0]$ neplyne spojitost funkce. V části iii) následujícího příkladu ukážeme, že ani existence směrové derivace v bodě $[x_0, y_0]$ ve směru libovolného vektoru $u \in \mathbb{V}^2$ není postačující pro spojitost. Toto je na první pohled překvapující skutečnost, uvědomíme-li si však, že směrové derivace popisují chování funkce f , blížíme-li se k bodu $[x_0, y_0]$ po *přímkách*, a definice limity (pomocí níž je definována spojitost v bodě $[x_0, y_0]$) zachycuje *všechny* způsoby „přiblížení“ (např. po parabolách), je toto zcela přirozené.

Příklad 3.5. i) Vypočítejte směrovou derivaci funkce $f(x, y) = \operatorname{arctg}(x^2 + y^2)$ v bodě $[1, -1]$ ve směru vektoru $u = (1, 2)$.

Řešení. Přímým dosazením do definice a využitím l'Hospitalova pravidla dostáváme

$$f_{(1,2)}(1, 1) = \lim_{t \rightarrow 0} \frac{\operatorname{arctg}[(1+t)^2 + (-1+2t)^2] - \operatorname{arctg} 2}{t}$$

$$\lim_{t \rightarrow 0} \frac{\operatorname{arctg}(2 - 2t + 5t^2) - \operatorname{arctg} 2}{t} = \lim_{t \rightarrow 0} \frac{-2 + 10t}{1 + (2 - 2t + 5t^2)^2} = -\frac{2}{5}.$$

ii) Ukažte, že pro funkci

$$f(x, y) = \begin{cases} \frac{xy(x+y)}{x^2+y^2} & \text{pro } (x, y) \neq [0, 0] \\ 0 & \text{pro } (x, y) = [0, 0] \end{cases}$$

a vektory $u = (1, 0), v = (0, 1)$ existují $f_u(0, 0), f_v(0, 0), f_{u+v}(0, 0)$, avšak $f_{u+v}(0, 0) \neq f_u(0, 0) + f_v(0, 0)$.

Řešení. Platí $f_u = f_x, f_v = f_y$. Protože $f(t, 0) = 0 = f(0, t)$, je $f_u(0, 0) = 0 = f_v(0, 0)$. Pro derivaci ve směru vektoru $u + v = (1, 1)$ dostáváme z definice směrové derivace

$$f_{u+v}(0, 0) = \lim_{t \rightarrow 0} \frac{1}{t} [f(0+t, 0+t) - f(0, 0)] = \lim_{t \rightarrow 0} \frac{t^2 \cdot 2t}{2t^3} = 1.$$

Tedy $1 = f_{u+v}(0, 0) \neq f_u(0, 0) + f_v(0, 0) = 0$.

iii) Ukažte, že funkce f definovaná předpisem

$$f(x, y) = \begin{cases} \frac{x^4 y^2}{x^8 + y^4}, & \text{pro } (x, y) \neq [0, 0], \\ 0, & \text{pro } (x, y) = [0, 0] \end{cases}$$

má v bodě $[0, 0]$ směrovou derivaci ve směru libovolného vektoru $u \in \mathbb{V}^2$ a přesto není v tomto bodě spojitá.

Řešení. Je-li $0 \neq u = (u_1, u_2) \in \mathbb{V}^2$ libovolný, podle definice směrové derivace platí

$$\begin{aligned} f_u(0, 0) &= \lim_{t \rightarrow 0} \frac{1}{t} [f(0 + tu_1, 0 + tu_2) - f(0, 0)] = \lim_{t \rightarrow 0} \frac{t^4 u_1^4 \cdot t^2 u_2^2}{t(t^8 u_1^8 + t^4 u_2^4)} = \\ &= \lim_{t \rightarrow 0} \frac{t u_1^4 u_2^2}{t^4 u_1^8 + u_2^4} = 0. \end{aligned}$$

Blížíme-li se k bodu $[0, 0]$ po parabolách $y = kx^2$, dostáváme

$$\lim_{x \rightarrow 0} \frac{x^4 \cdot k^2 x^4}{x^8 + k^4 x^8} = \frac{k^2}{1 + k^4}.$$

To však znamená, že $\lim_{(x,y) \rightarrow (0,0)} f(x, y)$ neexistuje, tedy funkce f není v bodě $[0, 0]$ spojitá.

Definujeme-li směrové derivace 2. řádu vztahem

$$f_{uv}(x^*) = \lim_{t \rightarrow 0} \frac{f_u(x^* + tv) - f_u(x^*)}{t},$$

platí analogické tvrzení jako věta o záměnnosti smíšených partiálních derivací.

Věta 3.4. *Necht' $u, v \in \mathbb{V}^n$, funkce $f : \mathbb{R}^n \rightarrow \mathbb{R}$ má v bodě x^* spojitě směrové derivace f_{uv} a f_{vu} . Pak jsou si tyto derivace rovné, tj.*

$$f_{uv}(x^*) = f_{vu}(x^*).$$

Poznámka 3.3. Předpokládejme, že funkce f má v bodě x^* spojitě partiální derivace 2. řádu a označme $f''(x^*) = (f_{x_i x_j})$, $i, j = 1, \dots, n$, matici partiálních derivací druhého řádu funkce f v bodě x^* (tato matice se někdy nazývá *Hessova matice* funkce f v bodě x^*), pak pro libovolná $u, v \in \mathbb{V}^n$ existuje smíšená směrová derivace $f_{uv}(x^*)$ a platí

$$f_{uv}(x^*) = f_{vu}(x^*) = \langle f''(x^*)u, v \rangle = \langle f''(x^*)v, u \rangle,$$

kde $\langle \cdot, \cdot \rangle$ je obvyklý skalární součin v \mathbb{R}^n .

3.4. Lagrangeova věta o střední hodnotě

Jedním z důležitých tvrzení diferenciálního počtu funkcí jedné proměnné je Lagrangeova¹ věta o střední hodnotě. Tato věta říká, že pro diferencovatelnou funkci $f : [a, b] \rightarrow \mathbb{R}$ lze rozdíl $f(b) - f(a)$ vyjádřit ve tvaru

$$f(b) - f(a) = f'(\xi)(b - a), \quad \text{kde } \xi \in (a, b).$$

Její analogií pro funkce dvou proměnných jsou následující dvě tvrzení; první pro parciální derivace, kdy „body střední hodnoty“ leží na hranici obdélníku určeného danými dvěma body, a druhé tvrzení pro směrovou derivaci.

Věta 3.5. *Předpokládejme, že funkce f má parciální derivace f_x a f_y ve všech bodech nějakého obdélníku $M \subseteq \mathbb{R}^2$ a necht' $[x_0, y_0], [x_1, y_1] \in M$. Pak existují čísla ξ, η ležící mezi x_0, x_1 resp. y_0, y_1 taková, že*

$$f(x_1, y_1) - f(x_0, y_0) = f_x(\xi, y_1)(x_1 - x_0) + f_y(x_0, \eta)(y_1 - y_0).$$

Důkaz. Platí

$$\begin{aligned} f(x_1, y_1) - f(x_0, y_0) &= f(x_1, y_1) - f(x_0, y_1) + f(x_0, y_1) - f(x_0, y_0) = \\ &= f_x(\xi, y_1)(x_1 - x_0) + f_y(x_0, \eta)(y_1 - y_0). \end{aligned}$$

V poslední úpravě jsme aplikovali Lagrangeovu větu pro funkce jedné proměnné na funkce $\varphi(x) = f(x, y_1)$ a $\psi(y) = f(x_0, y)$. \square

Poznámka 3.4. Body $[\xi, y_1], [x_0, \eta]$ leží na sousedních stranách obdélníku se stranami rovnoběžnými se souřadnými osami, určeného body $[x_0, y_0]$ a $[x_1, y_1]$ (načrtněte si obrázek). Upravíme-li si rozdíl $f(x_1, y_1) - f(x_0, y_0)$ poněkud odlišně, a to

$$f(x_1, y_1) - f(x_0, y_0) = f(x_1, y_1) - f(x_1, y_0) + f(x_1, y_0) - f(x_0, y_0),$$

dostáváme nepatrně odlišné vyjádření

$$f(x_1, y_1) - f(x_0, y_0) = f_x(\xi_1, y_0)(x_1 - x_0) + f_y(x_1, \eta_1)(y_1 - y_0).$$

V tomto vyjádření body $[\xi_1, y_0]$ a $[x_1, \eta_1]$ leží na zbývajících dvou stranách obdélníku.

Projdeme-li důkaz Věty 3.5, snadno zformulujeme analogickou větu pro funkce n proměnných. Jsou-li $x^* = [x_1^*, \dots, x_n^*]$, $x = [x_1, \dots, x_n] \in \mathbb{R}^n$, existují body $z_1, \dots, z_n \in \mathbb{R}^n$ ležící na hranách n -rozměrného kvádrů určeného body x^* a x takové, že

$$f(x) - f(x^*) = \sum_{k=1}^n \frac{\partial f}{\partial x_k}(z_k)(x_k - x_k^*).$$

¹Joseph Louis Lagrange (1736–1813), francouzský matematik

Aplikujeme-li Lagrangeovu větu o střední hodnotě pro funkci jedné proměnné na funkci $\varphi(t) = f(x + tu)$, dostáváme větu o přírůstku v následujícím tvaru.

Věta 3.6. *Necht' $f : \mathbb{R}^n \rightarrow \mathbb{R}$ má derivaci ve směru vektoru $u \in \mathbb{V}^n$ ve všech bodech úsečky $\{x + tu; t \in [0, 1]\}$. Pak existuje takové číslo $\vartheta \in (0, 1)$, že platí*

$$f(x + u) - f(x) = f_u(x + \vartheta u).$$

Cvičení.



3.1. Vypočtete parciální derivace 1. řádu funkcí:

a) $z = x^3 + 2x^2y + 3xy^2 + 4x - 5y + 100$

b) $z = \frac{x^3 \cdot \sqrt{y} - 3y}{\sqrt{x}}$

c) $z = x \sin(x + 2y)$

d) $z = \sin \frac{x}{y} \cdot \cos \frac{y}{x}$

e) $u = x\sqrt{1 - y^2} + y\sqrt{1 - x^2} - z\sqrt{1 - x^2 - y^2}$

f) $z = e^{-\frac{x}{y}}$

g) $z = \ln\left(\frac{x+4}{y^2}\right)$

h) $z = \operatorname{arctg} \frac{x-y}{1+xy}$

i) $z = \frac{\cos x^2}{y}$

j) $z = \ln(x + \sqrt{x^2 + y^2})$

k) $u = e^{x^2 \cdot (1-y-z)}$

l) $z = \operatorname{arctg} \frac{x}{y}$

m) $z = \arcsin \frac{\sqrt{x^2 - y^2}}{\sqrt{x^2 + y^2}}$

n) $u = \ln \frac{1 - \sqrt{x^2 + y^2 + z^2}}{1 + \sqrt{x^2 + y^2 + z^2}}$

3.2. Vypočtete parciální derivace 1. řádu funkcí:

a) $z = x^{xy}$

b) $z = 2\sqrt{\frac{1 - \sqrt{xy}}{1 + \sqrt{xy}}}$

c) $z = \left(\frac{1}{3}\right)^{\frac{x}{y}}$

d) $z = xy \cdot \ln(x + y)$

e) $z = (2x + y)^{2x+y}$

f) $z = \sqrt{1 - \left(\frac{x+y}{xy}\right)^2} + \arcsin \frac{x+y}{xy}$

g) $z = xy \cdot e^{\sin \pi xy}$

h) $u = x^{\frac{y}{z}}$

i) $z = \operatorname{arctg}(x - y)^2$

j) $u = \sin(x^2 + y^2 + z^2)$

k) $u = x^{y^z}$

3.3. Vypočtete parciální derivace 1. řádu následujících funkcí v daných bodech:

a) $z = y^2 + y \cdot \sqrt{1 + x^2}$ v $[2, 5]$

b) $z = \ln\left(x + \frac{y}{2x}\right)$ v $[1, 2]$

c) $z = \frac{x \cdot \cos y - y \cdot \cos x}{1 + \sin x + \sin y}$ v $[0, 0]$

- 3.4. a) Vypočtěte u_z v bodě $[0, 0, \frac{\pi}{4}]$, je-li $u = \sqrt{\sin^2 x + \sin^2 y + \sin^2 z}$.
 b) Vypočtěte $u_x + u_y + u_z$ v bodě $[1, 1, 1]$, je-li $u = \ln(1 + x + y^2 + z^3)$.

3.5. Ověřte rovnost $z_{xy} = z_{yx}$ u funkcí:

a) $z = x^2 - 2xy - 3y^2$

b) $z = \arccos \sqrt{\frac{x}{y}}$

3.6. Najděte parciální derivace 1. a 2. řádu funkcí:

a) $z = x^4 + y^4 - 4x^2y^2$

g) $z = x^{(x+y)}$

b) $z = \frac{xy+x}{y}$

h) $z = \ln \frac{\sqrt{x^2+y^2}-x}{\sqrt{x^2+y^2}+x}$

c) $z = \frac{x}{y^2}$

i) $z = \ln(x + y^2)$

d) $z = \frac{x}{\sqrt{x^2+y^2}}$

j) $z = \ln \sqrt{x^2 + y^2}$

e) $z = x \sin(x + y)$

k) $z = \arcsin \frac{x}{\sqrt{x^2+y^2}}$

f) $z = \frac{\cos x^2}{y}$

l) $z = (1 + x^2)^y$

*

Moudrost není produktem vzdělání, ale celoživotním úsilím. (A. Einstein)

*

Kapitola 4

Diferenciál funkce

Diferenciálem funkce f jedné proměnné v bodě x_0 rozumíme *přírůstek funkce na tečně* vedené ke grafu funkce v bodě $[x_0, f(x_0)]$. V tomto případě existence diferenciálu neboli diferencovatelnost funkce je ekvivalentní existenci derivace v bodě x_0 . Připomeňme, že $f : \mathbb{R} \rightarrow \mathbb{R}$ je diferencovatelná v bodě x_0 , jestliže existuje reálné číslo A takové, že

$$\lim_{h \rightarrow 0} \frac{f(x_0 + h) - f(x_0) - Ah}{h} = 0.$$

U funkce n proměnných ($n \geq 2$) je totální diferenciál definován analogicky: je to *přírůstek funkce na tečné nadrovině* vedené ke grafu funkce bodem $x_0 \in \mathbb{R}^n$. Přesnou definici pojmu *tečná nadrovina* uvedeme později; v podstatě je to nadrovina (tj. afinní podprostor dimenze $n - 1$), která má s grafem funkce lokálně (tj. v okolí bodu, kde tečnou nadrovinu sestrojujeme) společný právě jeden bod.

Se zavedením těchto pojmů okamžitě vznikají tyto otázky: *Kdy v daném bodě existuje tečná nadrovina ke grafu funkce neboli kdy je funkce diferencovatelná? Stačí k tomu pouhá existence parciálních derivací jako u funkce jedné proměnné?*

Odpovědi na tyto a další podobné otázky jsou obsahem této kapitoly.

4.1. Diferencovatelná funkce, diferenciál

Nejdříve definujme pojem diferencovatelnosti a diferenciálu pro funkce dvou proměnných.

Definice 4.1. Řekneme, že funkce $f : \mathbb{R}^2 \rightarrow \mathbb{R}$ definovaná v okolí bodu $[x_0, y_0]$ je v tomto bodě *diferencovatelná*, jestliže existují reálná čísla A, B taková, že platí

$$\lim_{(h,k) \rightarrow (0,0)} \frac{f(x_0 + h, y_0 + k) - f(x_0, y_0) - (Ah + Bk)}{\sqrt{h^2 + k^2}} = 0. \quad (4.1)$$

Lineární funkce $Ah + Bk$ proměnných h, k se nazývá *diferenciál funkce* v bodě $[x_0, y_0]$ a značí se $df(x_0, y_0)(h, k)$, příp. $df(x_0, y_0)$.

Poznámka 4.1. i) Ekvivalentní zápis definice diferencovatelnosti funkce dvou proměnných je tento: existují $A, B \in \mathbb{R}$ a funkce $\tau : \mathbb{R}^2 \rightarrow \mathbb{R}$ tak, že platí

$$f(x_0 + h, y_0 + k) - f(x_0, y_0) = Ah + Bk + \tau(h, k) \quad (4.2)$$

kde

$$\lim_{(h,k) \rightarrow (0,0)} \frac{\tau(h, k)}{\sqrt{h^2 + k^2}} = 0. \quad (4.3)$$

ii) Jmenovatel limity ve výrazu (4.1) je velikost vektoru (h, k) v euklidovské metrice. V odstavci 2.1 jsme zdůraznili ekvivalentnost metrik ρ_1, ρ_2 a ρ_∞ . Proto nahradíme-li výraz $\sqrt{h^2 + k^2}$ výrazem $|h| + |k|$ (velikost (h, k) v metrice ρ_1) nebo výrazem $\max\{|h|, |k|\}$ (velikost (h, k) v metrice ρ_∞), dostaneme definici ekvivalentní s Definicí 4.1.

V předchozí kapitole jsme ukázali, že pro funkce dvou a více proměnných z existence parciálních derivací ani směrových derivací neplyne spojitost. Následující dvě věty ukazují, že diferencovatelnost funkce je tou „správnou“ vlastností, která implikuje spojitost a některá další vlastnosti funkce.

Věta 4.1. *Je-li funkce f diferencovatelná v bodě $[x_0, y_0]$, pak je v tomto bodě spojitá.*

Důkaz. Z diferencovatelnosti funkce f v bodě $[x_0, y_0]$ plyne

$$\lim_{(h,k) \rightarrow (0,0)} [f(x_0 + h, y_0 + k) - f(x_0, y_0)] = \lim_{(h,k) \rightarrow (0,0)} [Ah + Bk + \tau(h, k)] = 0,$$

neboť podle Poznámky 4.1.i) je $\lim_{(h,k) \rightarrow (0,0)} \tau(h, k) = 0$. Odtud

$$\lim_{(h,k) \rightarrow (0,0)} f(x_0 + h, y_0 + k) = f(x_0, y_0),$$

je tedy funkce f spojitá v bodě $[x_0, y_0]$. □

Poznámka 4.2. Opak této věty neplatí. Je-li funkce spojitá, nemusí být diferencovatelná, např. $f(x, y) = \sqrt{x^2 + y^2}$ v bodě $[0, 0]$.

Věta 4.2. Je-li funkce f diferencovatelná v bodě $[x_0, y_0]$, pak má v tomto bodě parciální derivace a platí $A = f_x(x_0, y_0)$, $B = f_y(x_0, y_0)$, tj.

$$df(x_0, y_0) = f_x(x_0, y_0)h + f_y(x_0, y_0)k. \quad (4.4)$$

Důkaz. Položme v (4.1) $k = 0$. Pak $\lim_{h \rightarrow 0} \frac{f(x_0+h, y_0) - f(x_0, y_0) - Ah}{|h|} = 0$, a proto

$$\begin{aligned} \lim_{h \rightarrow 0} \frac{f(x_0 + h, y_0) - f(x_0, y_0) - Ah}{h} &= \lim_{h \rightarrow 0} \frac{f(x_0 + h, y_0) - f(x_0, y_0)}{h} - A = \\ &= f_x(x_0, y_0) - A = 0, \end{aligned}$$

tj. $A = f_x(x_0, y_0)$. Stejným obratem dokážeme rovnost $f_y(x_0, y_0) = B$. □

Poznámka 4.3. i) Přírůstky h, k nezávisle proměnných x, y v definici diferenciálu se často značí dx, dy (především ve starší literatuře a v literatuře s fyzikálním zaměřením).

ii) Je-li funkce f diferencovatelná v každém bodě množiny M , má v každém bodě této množiny diferenciál, který je funkcí čtyř proměnných: x, y, h, k . Označíme-li $dx = x - x_0 = h$, $dy = y - y_0 = k$, dostáváme, že diferenciál funkce f je

$$df(x, y) = f_x(x, y)dx + f_y(x, y)dy.$$

iii) Diferenciál se používá k přibližnému výpočtu funkčních hodnot. Zanedbáme-li funkci τ , z (4.2) plyne

$$f(x, y) \doteq f(x_0, y_0) + df(x_0, y_0). \quad (4.5)$$

Geometrický význam totálního diferenciálu. Rovina v \mathbb{R}^3 o rovnici $z = Ax + By + C$ se nazývá *tečnou rovinou* ke grafu funkce $z = f(x, y)$ v bodě $T = [x_0, y_0, f(x_0, y_0)]$, platí-li

$$\lim_{(x, y) \rightarrow (x_0, y_0)} \frac{f(x, y) - Ax - By - C}{\sqrt{(x - x_0)^2 + (y - y_0)^2}} = 0.$$

Má-li tato rovina procházet bodem T , musí tento bod vyhovovat rovnici roviny, tj. $f(x_0, y_0) = Ax_0 + By_0 + C$, odkud $z = A(x - x_0) + B(y - y_0) + f(x_0, y_0)$. Tato rovina je tečnou rovinou, jestliže existuje diferenciál funkce v bodě $[x_0, y_0]$, tj. podle Věty 4.2 je $A = f_x(x_0, y_0)$, $B = f_y(x_0, y_0)$. Rovnice tečné roviny má tvar

$$z = f(x_0, y_0) + f_x(x_0, y_0)(x - x_0) + f_y(x_0, y_0)(y - y_0). \quad (4.6)$$

Odtud je vidět, že diferenciál funkce v daném bodě je přírůstek funkce na tečné rovině. Funkce $\tau(h, k)$ z Poznámky 4.1 určuje rozdíl mezi skutečným přírůstkem a přírůstkem na tečné rovině. Rovnice tečné roviny je nejlepší lineární aproximací funkce $f(x, y)$ v okolí bodu $[x_0, y_0]$.

Příklad 4.1. Z definice diferenciálu určete df a funkci τ pro $f(x, y) = x^2 + y^2$ v obecném bodě $[x, y]$.

Řešení. Platí

$$f(x+h, y+k) - f(x, y) = (x+h)^2 + (y+k)^2 - x^2 - y^2 = 2xh + 2yk + h^2 + k^2.$$

Je tedy $df(x, y)(h, k) = 2xh + 2yk$ a $\tau(h, k) = h^2 + k^2$.

Příklad 4.2. i) Pomocí totálního diferenciálu přibližně vypočtete

a) $1, 04^{2,02}$ b) $\sqrt{(2,98)^2 + (4,05)^2}$.

Řešení. a) K výpočtu použijeme diferenciál funkce $f(x, y) = x^y$ v bodě $[1, 2]$ s diferencemi $dx = 0,04$, $dy = 0,02$. Platí

$$df(x, y) = yx^{y-1}dx + x^y \ln x dy, \quad \text{tj. } df(1, 2) = 2dx + 0dy = 2dx$$

a tedy podle (4.5)

$$1, 04^{2,02} = f(1, 04; 2, 02) \doteq f(1, 2) + df(1, 2) = 1, 08.$$

b) K výpočtu použijeme diferenciál funkce $f(x, y) = \sqrt{x^2 + y^2}$ v bodě $[3, 4]$ s diferencemi $dx = -0,02$, $dy = 0,05$. Platí

$$df(x, y) = \frac{x dx}{\sqrt{x^2 + y^2}} + \frac{y dy}{\sqrt{x^2 + y^2}}$$

a dosazením do (4.5) dostáváme

$$\sqrt{(2,98)^2 + (4,05)^2} \doteq 5 + \frac{1}{5}(-3 \cdot 0,02 + 4 \cdot 0,05) = 5,028.$$

ii) Napište rovnici tečné roviny grafu funkce $z = x^2 + y^2$ v bodě $[1, 1, ?]$.

Řešení. Dosazením do funkčního předpisu najdeme z -ovou souřadnici dotykového bodu $z = 1^2 + 1^2 = 2$. Nyní přímým dosazením do vzorce pro tečnou rovinu dostáváme její rovnici $z = 2 + 2(x - 1) + 2(y - 1)$, tj. $2x + 2y - z - 2 = 0$.

Jak již víme, ze samotné existence parciálních derivací funkce v bodě $[x_0, y_0]$ neplyne diferencovatelnost (viz příklad 3.2). Jsou-li však tyto derivace v tomto bodě *spojité*, je diferencovatelnost zaručena, jak ukazuje následující věta.

Věta 4.3. *Má-li funkce f v bodě $[x_0, y_0]$ spojité parciální derivace 1. řádu, pak má v tomto bodě také diferenciál.*

Důkaz. Ze spojitosti parciálních derivací f_x, f_y v bodě $[x_0, y_0]$ plyne jejich existence v jistém okolí tohoto bodu. Podle Věty 3.5 platí

$$\begin{aligned} & \lim_{(h,k) \rightarrow (0,0)} \frac{f(x_0 + h, y_0 + k) - f(x_0, y_0) - f_x(x_0, y_0)h - f_y(x_0, y_0)k}{\sqrt{h^2 + k^2}} = \\ &= \lim_{(h,k) \rightarrow (0,0)} \frac{f_x(x_0 + \vartheta_1 h, y_0 + \vartheta_2 k)h + f_y(x_0, y_0 + \vartheta_2 k)k - f_x(x_0, y_0)h - f_y(x_0, y_0)k}{\sqrt{h^2 + k^2}} = \\ &= \lim_{(h,k) \rightarrow (0,0)} [f_x(x_0 + \vartheta_1 h, y_0 + \vartheta_2 k) - f_x(x_0, y_0)] \cdot \frac{h}{\sqrt{h^2 + k^2}} + \\ &+ \lim_{(h,k) \rightarrow (0,0)} [f_y(x_0, y_0 + \vartheta_2 k) - f_y(x_0, y_0)] \cdot \frac{k}{\sqrt{h^2 + k^2}} = 0, \end{aligned}$$

neboť ze spojitosti parciálních derivací plyne, že limity výrazů v hranatých závorkách jsou nulové, a platí

$$\left| \frac{h}{\sqrt{h^2 + k^2}} \right| \leq 1, \quad \left| \frac{k}{\sqrt{h^2 + k^2}} \right| \leq 1,$$

tj. podle Věty 2.2 je výsledná limita nulová. Dokázali jsme platnost (4.1). \square

Příklady funkcí, které jsou, resp. nejsou diferencovatelné v daném bodě – viz příklady 13.4, 13.5, 13.9.

Obecně, funkce n proměnných $f : \mathbb{R}^n \rightarrow \mathbb{R}$ je diferencovatelná v bodě $x^* \in \mathbb{R}^n$, jestliže existuje $a = (a_1, \dots, a_n) \in \mathbb{V}^n$ takové, že pro $h = (h_1, \dots, h_n) \in \mathbb{V}^n$ platí

$$\lim_{h \rightarrow 0} \frac{f(x^* + h) - f(x^*) - \langle a, h \rangle}{\|h\|} = 0,$$

kde $\|h\| = \sqrt{h_1^2 + \dots + h_n^2}$ a $\langle a, h \rangle = \sum_{i=1}^n a_i h_i$ je obvyklý skalární součin v \mathbb{R}^n . Diferenciálem funkce f v bodě x^* pak rozumíme lineární funkci definovanou předpisem

$$h \xrightarrow{df(x^*)} \langle a, h \rangle,$$

tj. $df(x^*)(h) = \langle a, h \rangle$. Stejně jako ve Větech 4.1 a 4.2, z existence diferenciálu v bodě x^* plyne spojitost funkce a existence parciálních derivací v tomto bodě a pro vektor těchto parciálních derivací $f'(x^*)$ platí $f'(x^*) = a$, tj. $\frac{\partial f}{\partial x_i}(x^*) = a_i$, $i = 1, \dots, n$.

Na závěr tohoto odstavce ukažme, že z diferencovatelnosti funkce plyne – kromě spojitosti a existence parciálních derivací – také existence směrové derivace ve směru libovolného vektoru. Ukážeme také, jak lze pomocí diferenciálu tyto směrové derivace počítat.

Věta 4.4. Předpokládejme, že funkce $f : \mathbb{R}^n \rightarrow \mathbb{R}$ je diferencovatelná v bodě $x^* \in \mathbb{R}^n$ a necht' $u \in \mathbb{V}^n$. Pak existuje směrová derivace $f_u(x^*)$ a platí

$$f_u(x^*) = \langle f'(x^*), u \rangle = \sum_{k=1}^n \frac{\partial f}{\partial x_k}(x^*) u_k.$$

Důkaz. Necht' f je diferencovatelná v bodě x^* . Z definice směrové derivace dostáváme

$$\begin{aligned} f_u(x^*) &= \lim_{t \rightarrow 0} \frac{f(x^* + tu) - f(x^*)}{t} = \lim_{t \rightarrow 0} \frac{df(x^*)(tu) + \tau(tu)}{t} = \\ &= df(x^*)(u) + \|u\| \lim_{t \rightarrow 0} \frac{\tau(tu)}{\|tu\|} = df(x^*)(u) = \langle f'(x^*), u \rangle, \end{aligned}$$

neboť $\lim_{t \rightarrow 0} \frac{\tau(tu)}{\|tu\|} = 0$. □

Ve fyzikální terminologii se vektor $f'(x^*)$ nazývá *gradient* funkce f v bodě x^* a značí se $\text{grad } f(x^*)$. Z lineární algebry víme, že skalární součin $\langle \text{grad } f(x^*), u \rangle$ nabývá pro vektory u dané konstantní délkou největší hodnotu, jestliže jsou vektory $\text{grad } f(x^*)$ a u lineárně závislé. Protože směrová derivace $f_u(x^*)$ udává rychlost změny funkce f ve směru vektoru u , je $\text{grad } f(x^*)$ směr, v němž funkce f v bodě x^* nejrychleji roste. Podobně, $-\text{grad } f(x^*)$ je směr, v němž funkce nejrychleji klesá.

Poznámka 4.4. Diferenciál definovaný v Definici 4.1 se nazývá také *totální* nebo také *Fréchetův* a lze jej definovat i pro zobrazení mezi lineárními normovanými prostory, což jsou většinou nekonečně dimenzionální prostory. Kromě toho existují jiné, obecnější diferenciály, používané často v diferenciálním počtu v normovaných lineárních prostorech, např. *slabý (Gâteauxův) diferenciál*. Podrobnější informace o této problematice lze nalézt ve skriptu [N₂].

4.2. Diferenciály vyšších řádů

V tomto odstavci zavedeme diferenciály vyšších řádů pro funkce více proměnných. Připomeňme, že diferenciál m -tého řádu funkce jedné proměnné v bodě $x \in \mathbb{R}$ je mocnná funkce m -tého stupně přírůstku h

$$d^m f(x)(h) = f^{(m)}(x)h^m.$$

Přírůstek h se často označuje také dx , tj. $d^m f(x) = f^{(m)}(x)(dx)^m$, přičemž existence diferenciálu m -tého řádu je ekvivalentní existenci derivace $f^{(m)}(x)$.

Pojem diferenciálu m -tého řádu funkce n proměnných bychom mohli definovat pomocí jisté limity jako v Definicí 4.1 pro diferenciál prvního řádu a pak ukázat, že z existence m -tého diferenciálu plyne existence parciálních derivací m -tého řádu, které jsou rovny jistým konstantám vystupujícím v limitním vztahu definujícím m -tý diferenciál (srovnej s Větou 4.1 pro $m = 1$). Podrobně je tento postup uveden ve skriptu [N₂]. Zde pro jednoduchost uvedeme pouze konečný výsledek, který nejprve zformulujeme pro funkci dvou proměnných.

Definice 4.2. Necht' funkce $f : \mathbb{R}^2 \rightarrow \mathbb{R}$ má v bodě $[x_0, y_0]$ spojité parciální derivace až do řádu m včetně. Diferenciálem m -tého řádu funkce f v bodě $[x_0, y_0]$ rozumíme homogenní funkci m -tého stupně

$$d^m f(x_0, y_0)(h, k) = \sum_{j=0}^m \binom{m}{j} \frac{\partial^m f}{\partial x^j \partial y^{m-j}}(x_0, y_0) h^j k^{m-j}.$$

Poznámka 4.5. Pro případ $m = 1$ je vzorec pro $d^m f$ samozřejmě totožný se vztahem (4.4). Pro $m = 2, 3$ dostáváme diferenciály 2. a 3. řádu

$$\begin{aligned} d^2 f(x_0, y_0) &= f_{xx}(x_0, y_0)h^2 + 2f_{xy}(x_0, y_0)hk + f_{yy}(x_0, y_0)k^2 \\ d^3 f(x_0, y_0) &= \\ &= f_{xxx}(x_0, y_0)h^3 + 3f_{xxy}(x_0, y_0)h^2k + 3f_{xyy}(x_0, y_0)hk^2 + f_{yyy}(x_0, y_0)k^3. \end{aligned}$$

Pro případ n proměnných je diferenciál m -tého řádu homogenní funkce n proměnných $h = (h_1, \dots, h_n)$

$$d^m f(x^*)(h) = \sum_{j_1 + \dots + j_n = m} \frac{m!}{j_1! \dots j_n!} \frac{\partial^m f}{\partial x_1^{j_1} \dots \partial x_n^{j_n}}(x^*) h_1^{j_1} \dots h_n^{j_n}.$$

Tento vztah se často zapisuje pomocí formálního umocnění takto:

$$d^m f(x^*) = \left(\frac{\partial}{\partial x_1} h_1 + \dots + \frac{\partial}{\partial x_n} h_n \right)^m f(x^*),$$

přičemž po „normálním“ umocnění nahradíme součiny

$$\left(\frac{\partial}{\partial x_1} f(x^*) \right)^{j_1} \dots \left(\frac{\partial}{\partial x_n} f(x^*) \right)^{j_n}$$

členy

$$\frac{\partial^{j_1} f}{\partial x_1^{j_1}}(x^*) \dots \frac{\partial^{j_n} f}{\partial x_n^{j_n}}(x^*).$$

Např. diferenciál 2. řádu funkce dvou proměnných lze pomocí formálního umocnění zapsat takto:

$$d^2 f(x_0, y_0) = \left(\frac{\partial}{\partial x} h + \frac{\partial}{\partial y} k \right)^2 f(x_0, y_0).$$

4.3. Kmenová funkce

V tomto odstavci řešíme následující úlohu: Je dána dvojice funkcí dvou proměnných $P(x, y)$, $Q(x, y)$ a máme rozhodnout, zda existuje funkce $H(x, y)$ taková, že

$$H_x = P, \quad H_y = Q.$$

V kladném případě máme tuto funkci určit.

Funkce H se nazývá *kmenová funkce* funkcí P , Q . Odpověď na otázku existence kmenové funkce dává následující věta.

Věta 4.5. *Necht' P , Q jsou spojité funkce proměnných x , y definované na otevřené jednoduše souvislé¹ množině $\Omega \subset \mathbb{R}^2$, které mají na této množině spojité parciální derivace P_y , Q_x . Pak výraz $P(x, y)dx + Q(x, y)dy$ je diferenciálem nějaké funkce, právě když platí*

$$P_y(x, y) = Q_x(x, y) \quad \text{pro každé } [x, y] \in \Omega. \quad (4.7)$$

Důkaz. „ \Leftarrow “: Necht' platí (4.7) a $[x_0, y_0] \in \Omega$ je libovolné. Položme

$$H(x, y) = \int_{x_0}^x P(t, y) dt + \int_{y_0}^y Q(x_0, t) dt.$$

¹Oblast Ω se nazývá jednoduše souvislá, jestliže libovolnou uzavřenou křivku ležící v Ω lze spojitě deformovat v Ω do bodu.

Pak $H_x(x, y) = P(x, y)$ a

$$\begin{aligned} H_y(x, y) &= Q(x_0, y) + \int_{x_0}^x P_y(t, y) dt = Q(x_0, y) + \int_{x_0}^x Q_x(t, y) dt = \\ &= Q(x_0, y) + Q(t, y)|_{t=x_0}^{t=x} = Q(x, y). \end{aligned}$$

„ \Rightarrow “: Je-li výraz $P dx + Q dy$ diferenciálem nějaké kmenové funkce H , pak $P = H_x$, $Q = H_y$. Ze spojitosti parciálních derivací P_y , Q_x plyne spojitost smíšených derivací H_{xy} a H_{yx} , které jsou si rovny (Schwarzova věta 3.2) a rovnost $H_{xy} = H_{yx}$ je ekvivalentní rovnosti (4.7). \square

Příklad 4.3. Rozhodněte, zda výraz $(x^2 - y^2)dx + (5 - 2xy)dy$ je diferenciálem nějaké funkce; v případě, že ano, určete tuto (kmenovou) funkci.

Řešení. Nejprve ověříme, zda je uvedený výraz opravdu diferenciálem. Platí

$$\frac{\partial}{\partial x}(5 - 2xy) = -2y, \quad \frac{\partial}{\partial y}(x^2 - y^2) = -2y,$$

tj. podle Věty 4.5 je zadaný výraz diferenciálem jisté kmenové funkce H . Dále platí

$$H(x, y) = \int (x^2 - y^2)dx = \frac{x^3}{3} - y^2x + \varphi(y),$$

kde $\varphi(y)$ hraje roli integrační konstanty, neboť její derivace podle x je nulová. Derivováním podle y a dosazením do vztahu $H_y = Q$ dostáváme

$$H_y = -2xy + \varphi'(y) = 5 - 2xy,$$

odkud $\varphi'(y) = 5$, tj. $\varphi(y) = 5y + c$. Vypočítali jsme, že zadaný výraz je diferenciálem funkce

$$H(x, y) = \frac{x^3}{3} - y^2x + 5y + c, \quad c \in \mathbb{R}.$$

Poznámka 4.6. Pojem kmenové funkce také úzce souvisí s tzv. *exaktní diferenciální rovnicí*. Uvažujme diferenciální rovnici (tj. rovnici, kde neznámou je funkce $y = y(x)$, která v rovnici vystupuje spolu se svými derivacemi)

$$y' = \frac{a(x, y)}{b(x, y)}. \quad (4.8)$$

Dosadíme-li $y' = \frac{dy}{dx}$ a vynásobíme-li jmenovateli zlomků, dostáváme rovnici

$$a(x, y)dx - b(x, y)dy = 0.$$

Tato rovnice se nazývá *exaktní*, je-li $-a_y(x, y) = b_x(x, y)$, tj. právě když je výraz na levé straně rovnice diferenciálem. Je-li H příslušná kmenová funkce, je řešení $y = f(x)$ rovnice (4.8) zadáno rovností $H(x, y) = c$, kde $c \in \mathbb{R}$ (říkáme, že funkce $y = f(x)$ je zadána implicitně, viz Kapitola 8).

Zcela analogický problém můžeme řešit pro funkce n proměnných. Podobně jako v důkazu Věty 4.5 lze ukázat, že v případě n -tice funkcí $P_1, \dots, P_n : \mathbb{R}^n \rightarrow \mathbb{R}$ se spojitými parciálními derivacemi prvního řádu je výraz $P_1(x)dx_1 + \dots + P_n(x)dx_n$ diferenciálem jisté kmenové funkce n proměnných v bodě $x = [x_1, \dots, x_n]$, právě když

$$\frac{\partial}{\partial x_i} P_j(x) = \frac{\partial}{\partial x_j} P_i(x), \quad i, j = 1, \dots, n, \quad i \neq j.$$

Praktický postup při určování kmenové funkce v případě tří proměnných je ilustrován v následujícím příkladu.

Příklad 4.4. Rozhodněte, zda je výraz $(y+z)dx + (x+z)dy + (x+y)dz$ diferenciálem jisté funkce $H(x, y, z)$. Pokud ano, tuto funkci určete.

Řešení. Nejprve ověříme, zda je daný výraz opravdu diferenciálem:

$$\begin{aligned} \frac{\partial}{\partial y}(y+z) = 1 &= \frac{\partial}{\partial x}(x+z), & \frac{\partial}{\partial x}(x+y) = 1 &= \frac{\partial}{\partial z}(y+z), \\ \frac{\partial}{\partial z}(x+z) = 1 &= \frac{\partial}{\partial y}(x+y). \end{aligned}$$

Kmenovou funkci určíme takto:

$$H(x, y, z) = \int (y+z) dx = yx + zx + C(y, z),$$

kde funkce $C(y, z)$ opět hraje roli integrační konstanty. Derivováním podle y a z a porovnáním s funkcemi u dy , dz dostáváme

$$\begin{aligned} \frac{\partial}{\partial y} H(x, y, z) = x + C_y(y, z) &= x + z, \quad \text{tj. } C_y(y, z) = z \\ \frac{\partial}{\partial z} H(x, y, z) = x + C_z(y, z) &= x + y, \quad \text{tj. } C_z(y, z) = y. \end{aligned}$$

Tím jsme dostali stejný problém jako v Příkladu 4.3, kdy je třeba určit funkci $C(z, y)$, jestliže známe obě její parciální derivace. Stejným postupem jako v Příkladu 4.3 snadno zjistíme, že $C(y, z) = yz + c$, $c \in \mathbb{R}$. Zadaný výraz je diferenciálem funkce

$$H(x, y, z) = xy + yz + xz + c, \quad c \in \mathbb{R}.$$

Poznámka 4.7. Skutečnost, zda je výraz

$$P(x, y, z)dx + Q(x, y, z)dy + R(x, y, z)dz \quad (4.9)$$

diferenciálem jisté funkce, hraje fundamentální roli v teorii křivkových integrálů a v jejich fyzikálních aplikacích. Funkce P , Q , R můžeme chápat jako souřadnice nějakého silového pole v prostoru – vektor $\mathbf{F}(x, y, z) = (P(x, y, z), Q(x, y, z), R(x, y, z))$ udává směr a velikost síly působící v bodě $[x, y, z]$. Toto pole se nazývá *konzervativní* nebo také *potenciálové*, jestliže se při pohybu v tomto poli po libovolné uzavřené křivce nevykoná žádná práce (tuto vlastnost má například pole gravitační). Lze ukázat, že pole \mathbf{F} je *konzervativní*, právě když je výraz (4.9) diferenciálem jisté funkce H . Tato funkce se ve fyzikální terminologii nazývá *potenciál* silového pole.

Cvičení.



4.1. Určete diferenciál funkce v daném bodě, popř. v obecném bodě tam, kde není konkrétní bod specifikován:

- | | |
|---|--|
| a) $z = xy + \frac{x}{y}$, $[x_0, y_0] = [1, 1]$ | e) $z = \sqrt{x^2 + y^2}$, $[x_0, y_0] = [3, 4]$ |
| b) $z = \arctg \frac{y}{x}$, $[x_0, y_0] = [1, -1]$ | f) $z = \arcsin \frac{x}{\sqrt{x^2 + y^2}}$, $[x_0, y_0] = [1, \sqrt{3}]$ |
| c) $z = \arctg \frac{x+y}{1-xy}$, $[x_0, y_0] = [\sqrt{3}, 1]$ | g) $u = \frac{z}{x^2 + y^2}$, $[x_0, y_0, z_0] = [1, 0, 1]$ |
| d) $u = x^{\frac{y}{z}}$, $[x_0, y_0, z_0] = [2, 1, 1]$ | h) $u = \left(\frac{x}{y}\right)^{\frac{1}{z}}$. |

4.2. Pomocí diferenciálu vypočtete přibližně:

- | | | |
|--------------------------------|---------------------------------|---|
| a) $\arctg \frac{1,02}{0,95}$ | c) $\sqrt{(1,02)^3 + (1,97)^3}$ | e) $\frac{(1,03)^2}{\sqrt[3]{0,98 \cdot (1,05)^4}}$ |
| b) $\arcsin \frac{0,48}{1,05}$ | d) $\ln(0,97^2 + 0,05^2)$ | f) $e^{0,05^3 - 0,02}$ |

g) O kolik cm^3 se změní přibližně objem kužele s poloměrem podstavy $r = 10\text{cm}$ a výškou $h=10\text{cm}$ zvětšíme-li poloměr podstavy o 5mm a výšku o 5mm zmenšíme.

h) O kolik přibližně musíme změnit výšku komolého jehlanu se čtvercovou základnou s délkami hran $a = 2\text{m}$, $b = 1\text{m}$ a výškou $v = 1\text{m}$, jestliže a zvětšíme o 7cm a b zmenšíme o 7cm chceme-li, aby objem zůstal nezměněn.

4.3. Rozhodněte, zda funkce f je diferencovatelná v bodě $[0, 0]$:

$$\text{a) } f(x, y) = \sqrt{|xy|} \quad \text{b) } f(x, y) = \begin{cases} \frac{xy}{\sqrt{x^2+y^2}}, & [x, y] \neq [0, 0] \\ 0 & [x, y] = [0, 0] \end{cases}$$

$$\text{c) } f(x, y) = \begin{cases} \frac{\sin(x^2+y^2)}{x^2+y^2}, & [x, y] \neq [0, 0] \\ 1 & [x, y] = [0, 0]. \end{cases}$$

4.4. Určete rovnici tečné roviny ke grafu funkce v daném bodě:

$$\text{a) } f(x, y) = \sqrt{1-x^2-y^2}, [x_0, y_0, z_0] = \left[\frac{1}{\sqrt{3}}, \frac{1}{\sqrt{3}}, \frac{1}{\sqrt{3}}\right]$$

$$\text{b) } f(x, y) = x^2 + xy + 2y^2, [x_0, y_0, z_0] = [1, 1, 4]$$

$$\text{c) } f(x, y) = \operatorname{arctg} \frac{y}{x}, [x_0, y_0, z_0] = [1, -1, ?]$$

$$\text{d) } f(x, y) = e^{x^2+y^2}, [x_0, y_0, z_0] = [0, 0, ?].$$

4.5. Na grafu funkce f najděte bod, v němž je tečná rovina (nadrovina) rovnoběžná s danou rovinou (nadrovinou):

$$\text{a) } f(x, y) = x^3 + y^3, \rho \equiv 12x + 3y - z = 0$$

$$\text{b) } f(x, y) = \sqrt{1-x^2-y^2}, \rho \equiv ax + by - z = 0$$

$$\text{c) } f(x, y) = x^2 - y^2, \rho \equiv x + y + z = 0$$

$$\text{d) } f(x, y) = x^y, \rho \equiv x - z = 0$$

$$\text{e) } f(x, y, z) = x\sqrt{z^2+y^2}, \rho \equiv x + y - z - u = 0$$

$$\text{f) } f(x) = \sqrt{x_1^2 + \dots + x_n^2}, \rho \equiv a_1x_1 + \dots + a_nx_n + x_{n+1} = 0.$$

4.6. Pomocí diferenciálu vypočítejte směrové derivace funkce f ve směru vektoru u v daném bodě:

$$\text{a) } f(x, y) = xy, u = (1, 2), [x_0, y_0] = [1, 1]$$

$$\text{b) } f(x, y, z) = \sqrt{x^2 + y^2 + z^2}, u = (1, 0, 1), [x_0, y_0, z_0] = [0, 1, 0].$$

4.7. Vypočítejte diferenciály vyšších řádů zadaných funkcí (v obecném bodě):

$$\text{a) } z = x \ln(xy), d^2z = ?$$

$$\text{d) } z = \ln(x + y), d^n z = ?$$

$$\text{b) } z = x^3 + y^3 - 3xy(x - y), d^2z = ?$$

$$\text{e) } z = \frac{x+y}{x-y}, d^n z = ?$$

$$\text{c) } z = (x^2 + y^2)e^{x+y}, d^n z = ?$$

$$\text{f) } u = xyz e^{x+y+z}, d^n u = ?.$$

4.8. Zjistěte, zda dané výrazy jsou totálními diferenciály nějaké funkce, a pokud ano, najděte je:

$$\text{a) } (x + \ln y) dx + \left(\frac{x}{y} + \sin y\right) dy \quad \text{c) } \frac{x dx + y dy}{\sqrt{x^2 + y^2}}$$

$$\text{b) } x \sin 2y dx + x^2 \cos 2y dy \quad \text{d) } (y^2 - 1) dx + (2xy + 3y) dy$$

4.9. Zjistěte, zda dané výrazy jsou totálními diferenciály nějaké funkce, a pokud ano, najděte je:

a) $(3x^2 - 3xyz + 2)dx + (3y^2 - 3xz + \ln y + 1)dy + (3z^2 - 3xy + 1)dz$

b) $\frac{yz dx}{1+x^2y^2z^2} + \frac{xz dy}{1+x^2y^2z^2} + \frac{xy dz}{1+x^2y^2z^2}$

*

Nikdy nepovažujte své studium za povinnost, ale za záviděníhodnou příležitost naučit se poznávat osvobozující účinky krásy ve sféře ducha, abyste z toho vy získali osobní potěšení, a společenství, k němuž budete později patřit, výhody.

(A. Einstein)

*

Kapitola 5

Derivace složené funkce, Taylorův vzorec

Stejně jako u funkce jedné proměnné potřebujeme u funkcí více proměnných určit parciální derivace složené funkce. To je obsahem prvního odstavce, kde také ukážeme použití odvozených vzorců. Druhý odstavec této kapitoly je věnován Taylorovu vzorci pro funkci více proměnných. Podrobnější srovnání s funkcí jedné proměnné provedeme v každém odstavci zvlášť.

5.1. Parciální derivace složených funkcí

Vzorce pro parciální derivace složených funkcí jsou jedním z nejdůležitějších nástrojů řešení rovnic matematické fyziky. Tyto rovnice jsou tzv. *parciální diferenciální rovnice* – to jsou rovnice, které obsahují parciální derivace neznámé funkce a jejichž řešení jsou funkce dvou či více proměnných. Odvozené vzorce umožňují transformovat tyto rovnice na jednodušší tvar, z něhož buď již umíme najít řešení nebo alespoň můžeme vyvodit řadu důležitých vlastností řešení rovnice.

Na úvod připomeňme, jak se derivuje složená funkce jedné proměnné. Necht' funkce $u = g(x)$ má derivaci v bodě x_0 . Označme $u_0 = g(x_0)$. Má-li funkce $y = f(u)$ derivaci v bodě u_0 , pak složená funkce $y = F(x) = f(g(x))$ má derivaci v bodě x_0 a platí: $y'(x_0) = f'(u_0)g'(x_0)$.

Nyní odvodíme podobné vztahy pro parciální derivace složené funkce dvou proměnných. Bude nás především zajímat případ, kdy vnější funkce f není explicitně zadána (obvykle je to hledané řešení parciální diferenciální rovnice).

Věta 5.1. Necht' funkce $u = u(x, y)$, $v = v(x, y)$ mají parciální derivace prvního řádu v bodě $[x_0, y_0]$, označme $u_0 = u(x_0, y_0)$, $v_0 = v(x_0, y_0)$. Je-li funkce $z = f(u, v)$ diferencovatelná v bodě $[u_0, v_0]$, pak složená funkce $z = F(x, y) = f(u(x, y), v(x, y))$ má parciální derivace 1. řádu v bodě $[x_0, y_0]$ a platí:

$$\begin{aligned}\frac{\partial F}{\partial x}(x_0, y_0) &= \frac{\partial f}{\partial u}(u_0, v_0) \frac{\partial u}{\partial x}(x_0, y_0) + \frac{\partial f}{\partial v}(u_0, v_0) \frac{\partial v}{\partial x}(x_0, y_0) \\ \frac{\partial F}{\partial y}(x_0, y_0) &= \frac{\partial f}{\partial u}(u_0, v_0) \frac{\partial u}{\partial y}(x_0, y_0) + \frac{\partial f}{\partial v}(u_0, v_0) \frac{\partial v}{\partial y}(x_0, y_0).\end{aligned}\quad (5.1)$$

Zkráceně píšeme

$$z_x = z_u u_x + z_v v_x, \quad z_y = z_u u_y + z_v v_y \quad (5.2)$$

nebo také

$$\frac{\partial z}{\partial x} = \frac{\partial z}{\partial u} \frac{\partial u}{\partial x} + \frac{\partial z}{\partial v} \frac{\partial v}{\partial x}, \quad \frac{\partial z}{\partial y} = \frac{\partial z}{\partial u} \frac{\partial u}{\partial y} + \frac{\partial z}{\partial v} \frac{\partial v}{\partial y}. \quad (5.3)$$

Důkaz. Dokážeme pouze první vzorec v (5.1), druhý se dokáže zcela analogicky. Vyjdeme přímo z definice parciální derivace.

$$\begin{aligned}\frac{\partial F}{\partial x}(x_0, y_0) &= \lim_{t \rightarrow 0} \frac{F(x_0 + t, y_0) - F(x_0, y_0)}{t} = \\ &= \lim_{t \rightarrow 0} \frac{f(u(x_0 + t, y_0), v(x_0 + t, y_0)) - f(u(x_0, y_0), v(x_0, y_0))}{t}.\end{aligned}\quad (5.4)$$

Označíme-li $u(t) = u(x_0 + t, y_0)$, $v(t) = v(x_0 + t, y_0)$, z diferencovatelnosti funkce f plyne existence funkce τ splňující (4.3) takové, že

$$\begin{aligned}f(u(t), v(t)) - f(u_0, v_0) &= \\ &= f_u(u_0, v_0)(u(t) - u_0) + f_v(u_0, v_0)(v(t) - v_0) + \tau(u(t) - u_0, v(t) - v_0).\end{aligned}$$

Dosazením tohoto vztahu do (5.4) dostáváme

$$\begin{aligned}\frac{\partial F}{\partial x}(x_0, y_0) &= \lim_{t \rightarrow 0} \frac{1}{t} [f_u(u_0, v_0)(u(t) - u_0) + f_v(u_0, v_0)(v(t) - v_0) + \\ &+ \tau(u(t) - u_0, v(t) - v_0)] = f_u(u_0, v_0) \lim_{t \rightarrow 0} \frac{u(x_0 + t, y_0) - u(x_0, y_0)}{t} + \\ &+ f_v(u_0, v_0) \lim_{t \rightarrow 0} \frac{v(x_0 + t, y_0) - v(x_0, y_0)}{t} + \lim_{t \rightarrow 0} \frac{\tau(u(t) - u_0, v(t) - v_0)}{t} = \\ &= f_u(u_0, v_0) u_x(x_0, y_0) + f_v(u_0, v_0) v_x(x_0, y_0) + \lim_{t \rightarrow 0} \frac{\tau(u(t) - u_0, v(t) - v_0)}{t}.\end{aligned}$$

K dokončení důkazu nyní stačí ukázat, že poslední limita je nulová:

$$\begin{aligned} \lim_{t \rightarrow 0} \frac{\tau(u(t) - u_0, v(t) - v_0)}{t} &= \lim_{t \rightarrow 0} \frac{\tau(u(t) - u_0, v(t) - v_0)}{\sqrt{(u(t) - u_0)^2 + (v(t) - v_0)^2}} \cdot \\ &\cdot \sqrt{\left(\frac{u(t) - u_0}{t}\right)^2 + \left(\frac{v(t) - v_0}{t}\right)^2} = \\ &= \sqrt{u_x^2(x_0, y_0) + v_x^2(x_0, y_0)} \cdot \lim_{t \rightarrow 0} \frac{\tau(u(t) - u_0, v(t) - v_0)}{\sqrt{(u(t) - u_0)^2 + (v(t) - v_0)^2}} = 0. \end{aligned}$$

V posledním výpočtu jsme využili faktu, že $\lim_{t \rightarrow 0} u(t) = u_0$, $\lim_{t \rightarrow 0} v(t) = v_0$, neboť funkce $u(t) = u(x_0 + t, y_0)$, $v(t) = v(x_0 + t, y_0)$ jsou spojité v bodě $t = 0$ – to plyne z existencí parciálních derivací funkcí u, v v bodě $t = 0$ a pro funkci jedné proměnné plyne z existence derivace spojitost. \square

Příklad 5.1. i) Je dána funkce $z = e^u \sin v$, kde $u = xy$ a $v = x + y$. Vypočítejte z_x a z_y .

Řešení. Protože vnitřní i vnější složky mají spojité parciální derivace v celém \mathbb{R}^2 , má složená funkce parciální derivace v každém bodě tohoto prostoru. Dosazením do (5.2) dostáváme

$$\begin{aligned} z_x &= z_u u_x + z_v v_x = (e^u \sin v)y + (e^u \cos v), \\ z_y &= z_u u_y + z_v v_y = (e^u \sin v)x + (e^u \cos v). \end{aligned}$$

Zbývá dosadit za u a v , $u = xy$ a $v = x + y$ a dostaneme

$$z_x = e^{xy}(y \sin(x + y) + \cos(x + y)), \quad z_y = e^{xy}(x \sin(x + y) + \cos(x + y)).$$

ii) Pomocí transformace do nových nezávisle proměnných $u = x + y$, $v = x - y$ najděte všechny diferencovatelné funkce $f : \mathbb{R}^2 \rightarrow \mathbb{R}$ splňující rovnost

$$f_x(x, y) + f_y(x, y) = 0. \quad (5.5)$$

Řešení. Označme $z = f(x, y)$. Pak $z_x = z_u u_x + z_v v_x = z_u + z_v$, $z_y = z_u u_y + z_v v_y = z_u - z_v$. Dosazením dostáváme $z_u + z_v + z_u - z_v = 2z_u = 0$, tedy $z_u = 0$. To znamená, že funkce $z = z(u, v)$ nezávisí na proměnné u a tedy $z(u, v) = g(v)$, kde g je libovolná diferencovatelná funkce jedné proměnné. Dosazením za v vidíme, že všechny diferencovatelné funkce dvou proměnných, které splňují (5.5)

jsou tvaru $f(x, y) = g(x - y)$, kde g je libovolná diferencovatelná funkce jedné proměnné.

iii) Provedte totéž jako v předchozím příkladě zavedením polárních souřadnic $\varphi = \arctg \frac{y}{x}$, $r = \sqrt{x^2 + y^2}$ do rovnice

$$yf_x(x, y) - xf_y(x, y) = 0. \quad (5.6)$$

Řešení. Vypočteme nejprve parciální derivace funkcí r a φ .

$$r_x = \frac{x}{\sqrt{x^2 + y^2}}, \quad r_y = \frac{y}{\sqrt{x^2 + y^2}},$$

$$\varphi_x = -\frac{y}{x^2 + y^2}, \quad \varphi_y = \frac{x}{x^2 + y^2}.$$

Označíme-li opět $z = f(x, y)$ a dosadíme-li do vzorečků pro derivace složené funkce prvního řádu, dostáváme

$$z_x = z_r \frac{x}{\sqrt{x^2 + y^2}} - z_\varphi \frac{y}{x^2 + y^2},$$

$$z_y = z_r \frac{y}{\sqrt{x^2 + y^2}} + z_\varphi \frac{x}{x^2 + y^2},$$

což po dosazení do (5.6) a úpravě dává rovnici $z_\varphi = 0$, a tedy $z(r, \varphi) = h(r)$. Všechny funkce dvou proměnných splňující rovnici (5.6) jsou tedy tvaru $f(x, y) = h(\sqrt{x^2 + y^2})$, kde h je libovolná diferencovatelná funkce jedné proměnné.

Na předchozích příkladech vidíme, že zavedením nových nezávisle proměnných můžeme dosáhnout značného zjednodušení dané parciální diferenciální rovnice, což se velmi často využívá především při řešení diferenciálních rovnic popisujících různé fyzikální děje. Protože tyto rovnice jsou většinou druhého řádu (obsahují parciální derivace druhého řádu neznámé funkce), zvláště důležité jsou vzorce pro parciální derivace 2. řádu složených funkcí.

Dříve než si tyto vzorce pro parciální derivace 2. řádu uvedeme, připomeňme opět pro srovnání vzorec pro derivace 2. řádu složené funkce jedné proměnné. Derivováním rovnosti $y' = f'(u(x))g'(x)$ dostáváme

$$y'' = (f'(u)g'(x))' = f''(u)g'^2(x) + f'(u)g''(x).$$

Věta 5.2. Necht' funkce $u = u(x, y)$, $v = v(x, y)$ mají parciální derivace 2. řádu v bodě $[x_0, y_0]$, označme $u_0 = u(x_0, y_0)$, $v_0 = v(x_0, y_0)$. Má-li funkce $z = f(u, v)$ spojité parciální derivace 2. řádu v bodě $[u_0, v_0]$, pak složená funkce $z = F(x, y) = f(u(x, y), v(x, y))$ má parciální derivace 2. řádu v bodě $[x_0, y_0]$ a platí:

$$\begin{aligned} z_{xx} &= z_{uu}u_x^2 + 2z_{uv}u_xv_x + z_{vv}v_x^2 + z_uu_{xx} + z_vv_{xx} \\ z_{xy} &= z_{uu}u_xu_y + z_{uv}v_yu_x + z_{vu}u_yv_x + z_{vv}v_yv_x + z_uu_{xy} + z_vv_{xy} \\ z_{yy} &= z_{uu}u_y^2 + 2z_{uv}u_yv_y + z_{vv}v_y^2 + z_uu_{yy} + z_vv_{yy}. \end{aligned} \quad (5.7)$$

Funkce z a její parciální derivace mají argument (u_0, v_0) , funkce u, v a jejich parciální derivace mají argument (x_0, y_0) .

Důkaz. Dokážeme pouze rovnost pro z_{xx} , důkaz zbývajících dvou vzorců je zcela analogický. Platí

$$\begin{aligned} z_{xx} &= \frac{\partial}{\partial x}(z_x) = \frac{\partial}{\partial x}(z_uu_x + z_vv_x) = \frac{\partial}{\partial x}(z_uu_x) + \frac{\partial}{\partial x}(z_vv_x) = \\ &= \frac{\partial}{\partial x}(z_u)u_x + z_uu_{xx} + \frac{\partial}{\partial x}(z_v)v_x + z_vv_{xx} = \\ &= (z_{uu}u_x + z_{uv}v_x)u_x + z_uu_{xx} + (z_{vu}u_x + z_{vv}v_x)v_x + \\ &+ z_vv_{xx} = z_{uu}u_x^2 + z_{uv}v_xu_x + z_{vv}v_x^2 + z_{vu}u_xv_x + z_uu_{xx} + z_vv_{xx} = \\ &= z_{uu}u_x^2 + 2z_{uv}u_xv_x + z_{vv}v_x^2 + z_uu_{xx} + z_vv_{xx}. \end{aligned}$$

K výpočtu $\frac{\partial}{\partial x}z_u$ a $\frac{\partial}{\partial x}z_v$ jsme využili skutečnosti, že $z_u = z_u(u(x, y), v(x, y))$ a $z_v = z_v(u(x, y), v(x, y))$ jsou opět složené funkce proměnných x, y a proto můžeme k výpočtu jejich derivací využít vztahů (5.1), ve kterých místo z dosadíme z_u resp. z_v . \square

Poznámka 5.1. K zapamatování vzorců (5.7) můžeme použít formální umocnění, o kterém jsme se již zmínili u výpočtu diferenciálů vyšších řádů (Poznámka 4.5). Například, pro výpočet z_{xx} formálně umocníme pravou stranu rovnosti $z_x = z_uu_x + z_vv_x$. Dostaneme $z_u^2u_x^2 + 2z_uvz_vu_xv_x + z_v^2v_x^2$ a nahradíme-li druhé mocniny resp. součin prvních derivací funkce z odpovídajícími druhými derivacemi, obdržíme $z_{uu}u_x^2 + 2z_{uv}u_xv_x + z_{vv}v_x^2$, což jsou právě první tři členy v (5.7).

Příklad 5.2. i) Pomocí transformace do nových nezávisle proměnných $u = x + ay$, $v = x - ay$ najděte obecné řešení tzv. *vlnové rovnice*

$$a^2z_{xx} - z_{yy} = 0$$

(tato rovnice popisuje např. chvění struny na hudebním nástroji, $z(x, y)$ udává velikost výchylky struny ve vzdálenosti x od jednoho z bodů upevnění struny v čase $t = y$).

Řešení. Využitím vzorečků pro parciální derivace 1. a 2. řádu dostáváme

$$z_x = z_u u_x + z_v v_x = z_u + z_v, \quad z_y = z_u u_y + z_v v_y = az_u - az_v,$$

$$z_{xx} = z_{uu} + 2z_{uv} + z_{vv}, \quad z_{yy} = a^2 z_{uu} - 2a^2 z_{uv} + a^2 z_{vv}.$$

Dosazením a úpravou obdržíme rovnici $z_{uv} = 0$, kterou řešíme takto: Označíme-li $z_u(u, v) = w(u, v)$, pak řešením rovnice $w_v = 0$ je libovolná funkce nezávisající na v , tedy $w = w(u)$. Řešení rovnice $z_u = w(u)$ je tvaru $z(u, v) = \int w(u) du + g(v)$ (podobně jako při hledání kmenové funkce je „integrační konstantou“ funkce $g(v)$ proměnné v , viz odst. 4.3). Označíme-li $f(u) = \int w(u) du$, dostáváme řešení rovnice ve tvaru $z(u, v) = f(u) + g(v)$ a po dosazení za u a v ,

$$z(x, y) = f(x + ay) + g(x - ay),$$

kde f, g jsou libovolné funkce jedné proměnné mající derivaci 2. řádu.

Je-li ještě zadána počáteční poloha a rychlost chvějící se struny, tj. je daná dvojice funkcí φ, ψ jedné proměnné popisující počáteční stav struny, pak dvojice počátečních podmínek

$$z(x, 0) = \varphi(x), \quad z_y(x, 0) = \psi(x),$$

určuje jednoznačně funkcí $z(x, y)$ popisující chvění struny, viz např. [T-S].

ii) Pomocí transformace nezávisle proměnných $u = xy, v = \frac{x}{y}$ najděte všechny funkce dvou proměnných splňující rovnici

$$x^2 z_{xx} + y^2 z_{yy} - 2xy z_{xy} + x z_x + y z_y = 0.$$

Řešení. Podobně jako v předchozím příkladu

$$z_x = z_u u_x + z_v v_x = z_u y + z_v \frac{1}{y}, \quad z_y = z_u u_y + z_v v_y = z_u x - z_v \frac{x}{y^2},$$

$$z_{xx} = y^2 z_{uu} + 2z_{uv} + z_{vv} \frac{1}{y^2}, \quad z_{xy} = xy z_{uu} - \frac{x}{y^3} z_{vv} + z_u - \frac{1}{y^2} z_v,$$

$$z_{yy} = x^2 z_{uu} - 2 \frac{x^2}{y^2} z_{uv} + \frac{x^2}{y^4} z_{vv} + 2z_v \frac{x}{y^3}.$$

Dosadíme do rovnice a po úpravě dostáváme

$$z_{uu}(x^2y^2 + x^2y^2 - 2x^2y^2) + z_{uv}(2x^2 - 2x^2) + z_{vv}\left(\frac{x^2}{y^4} + \frac{x^2}{y^4} + 2\frac{x^2}{y^4}\right) + \\ + z_u(-2xy + xy + xy) + z_v\left(\frac{x}{y} + 2\frac{x}{y} - \frac{x}{y}\right) = 4\frac{x^2}{y^2}z_{vv} + \frac{x}{y}z_v = 0,$$

odtud $z_{vv} + \frac{1}{2v}z_v = 0$. Řešením této rovnice je $z_v(u, v) = \frac{f(u)}{\sqrt{v}}$, kde f je libovolná (diferencovatelná) funkce jedné proměnné a odtud $z(u, v) = 2f(u)\sqrt{v} + g(u)$, kde g je libovolná funkce jedné proměnné se spojitou druhou derivací, což po dosazení za u, v dává

$$z(x, y) = 2f(xy)\sqrt{\frac{x}{y}} + g(xy).$$

Přesvědčete se zkouškou, že tato funkce je opravdu řešením dané rovnice.

iii) Transformujte tzv. *Laplaceovu rovnici*¹ v \mathbb{R}^2

$$z_{xx} + z_{yy} = 0$$

do polárních souřadnic $x = r \cos \varphi$, $y = r \sin \varphi$, za předpokladu, že funkce z má spojité parciální derivace 2. řádu.

Řešení. Podle (5.2) platí

$$z_r = z_x x_r + z_y y_r = z_x \cos \varphi + z_y \sin \varphi,$$

$$z_\varphi = z_x x_\varphi + z_y y_\varphi = -z_x r \sin \varphi + z_y r \cos \varphi.$$

Pro derivace 2. řádu dostáváme

$$z_{rr} = z_{xx}x_r^2 + 2z_{xy}x_ry_r + z_{yy}y_r^2 + z_x x_{rr} + z_y y_{rr} = \\ = z_{xx} \cos^2 \varphi + z_{xy} \sin 2\varphi + z_{yy} \sin^2 \varphi,$$

$$z_{\varphi\varphi} = z_{xx}x_\varphi^2 + 2z_{xy}x_\varphi y_\varphi + z_{yy}y_\varphi^2 + z_x z_{\varphi\varphi} + z_y y_{\varphi\varphi} = \\ = z_{xx}r^2 \sin^2 \varphi - z_{xy}r^2 \sin 2\varphi + z_{yy}r^2 \cos^2 \varphi - z_x r \cos \varphi - z_y r \sin \varphi.$$

Vynásobíme-li vzorec pro z_{rr} výrazem r^2 a sečteme se vzorcem pro $z_{\varphi\varphi}$, dostáváme

$$r^2 z_{rr} + z_{\varphi\varphi} = r^2 z_{xx}(\cos^2 \varphi + \sin^2 \varphi) + r^2 z_{yy}(\cos^2 \varphi + \sin^2 \varphi) + \\ + z_{xy}(\sin 2\varphi - \sin 2\varphi) - r[z_x \cos \varphi + z_y \sin \varphi] = \\ = r^2(z_{xx} + z_{yy}) - r z_r.$$

¹Pierre Simon Laplace (1749–1827), francouzský matematik, fyzik a astronom

Laplaceova rovnice v polárních souřadnicích má tedy tvar

$$r^2 z_{rr} + z_{\varphi\varphi} + rz_r = 0.$$

Poznámka 5.2. Ve všech řešených příkladech, které jsme zde uvedli, byla transformace do nových proměnných dána již v zadání. V rovnicích matematické fyziky se vyšetřují rovnice typu

$$a(x, y)z_{xx} + 2b(x, y)z_{xy} + c(x, y)z_{yy} + f(x, y, z, z_x, z_y) = 0.$$

Chceme-li najít řešení této rovnice, je třeba tuto rovnici vhodnou transformací do nových nezávisle proměnných zjednodušit – převést na tzv. *kanonický tvar*. Tuto „vhodnou“ transformaci najdeme prostřednictvím řešení obyčejné diferenciální rovnice

$$a(x, y)y'^2 - 2b(x, y)y' + c(x, y) = 0.$$

Podrobnější informace o tomto postupu lze nalézt například v [T-S]

Doposud jsme uvažovali pouze funkce dvou proměnných, ale situace pro funkce více proměnných je zcela analogická, včetně důkazu následujícího tvrzení.

Věta 5.3. *Nechť je dána funkce $f : \mathbb{R}^m \rightarrow \mathbb{R}$ a m -tice funkcí $g_i : \mathbb{R}^n \rightarrow \mathbb{R}$, které mají spojitě parciální derivace 2. řádu. Označme $u_k = g_k(x_1, \dots, x_n)$, $k = 1, \dots, m$. Pak složená funkce $F(x_1, \dots, x_n) = f(g_1(x_1, \dots, x_n), \dots, g_m(x_1, \dots, x_n))$ platí*

$$\frac{\partial}{\partial x_i} F(x_1, \dots, x_n) = \sum_{k=1}^m \frac{\partial}{\partial u_k} f(u_1, \dots, u_m) \frac{\partial}{\partial x_i} g_k(x_1, \dots, x_n) \quad (5.8)$$

$$\begin{aligned} \frac{\partial^2}{\partial x_i \partial x_j} F(x_1, \dots, x_n) &= \sum_{k,l=1}^m \frac{\partial^2}{\partial u_k \partial u_l} f(u) \frac{\partial}{\partial x_i} g_k(x) \frac{\partial}{\partial x_j} g_l(x) + \\ &+ \sum_{k=1}^m \frac{\partial}{\partial u_k} f(u) \frac{\partial^2}{\partial x_i \partial x_j} g_k(x), \end{aligned} \quad (5.9)$$

kde $i, j = 1, 2, \dots, n$ a ve vzorci (5.9) je $u = (u_1, \dots, u_m)$, $x = (x_1, \dots, x_n)$.

Poznámka 5.3. i) Jsou-li funkce g_i ve Větě 5.3 lineární, pak všechny členy v druhé sumě v (5.9) jsou nulové (neboť druhá derivace lineární funkce je nulová). Pak metoda formálního vynásobení derivací prvního řádu a následná náhrada součinnů první derivací odpovídajícími druhými derivacemi dává přímo vztahy pro druhou derivaci. Takto je tomu např. v Příkladu 5.2 i).

ii) Uvedli jsme si zde pouze vzorce pro parciální derivace složené funkce 1. a 2. řádu, které jsou potřeba v rovnicích matematické fyziky. Metodou stejnou jako v důkazu Věty 5.2 lze odvodit vztahy pro třetí a vyšší derivace, nebudeme je zde však již uvádět, neboť jsou formálně poměrně složité.

Příklad 5.3. i) Transformujte Laplaceovu rovnici v \mathbb{R}^3

$$u_{xx} + u_{yy} + u_{zz} = 0$$

do sférických souřadnic $x = r \cos \varphi \sin \vartheta$, $y = r \sin \varphi \sin \vartheta$, $z = r \cos \vartheta$.

Řešení. Mohli bychom postupovat podobně jako při řešení Příkladu 5.2 iii), zde však pro ilustraci různých možných metod postupujeme odlišně. Vyjádříme nejprve r , φ , ϑ pomocí x , y , z . Jednoduchými úpravami dostáváme

$$r = \sqrt{x^2 + y^2 + z^2}, \quad \varphi = \operatorname{arctg} \frac{y}{x}, \quad \vartheta = \operatorname{arctg} \frac{\sqrt{x^2 + y^2}}{z}.$$

Nyní vypočtěme všechny potřebné parciální derivace funkcí r , φ , ϑ . Platí

$$\begin{aligned} r_x &= \frac{x}{\sqrt{x^2 + y^2 + z^2}} = \frac{x}{r}, \quad r_y = \frac{y}{r}, \quad r_z = \frac{z}{r}, \\ r_{xx} &= \frac{1}{r} - \frac{x^2}{r^3}, \quad r_{yy} = \frac{1}{r} - \frac{y^2}{r^3}, \quad r_{zz} = \frac{1}{r} - \frac{z^2}{r^3}, \\ \varphi_x &= \frac{y}{x^2 + y^2}, \quad \varphi_y = -\frac{x}{x^2 + y^2}, \quad \varphi_z = 0, \\ \varphi_{xx} &= \frac{-2xy}{(x^2 + y^2)^2}, \quad \varphi_{yy} = \frac{-2xy}{(x^2 + y^2)^2}, \quad \varphi_{zz} = 0, \\ \vartheta_x &= \frac{1}{1 + \frac{x^2 + y^2}{z^2}} \frac{x}{z\sqrt{x^2 + y^2}} = \frac{xz}{\sqrt{x^2 + y^2}(x^2 + y^2 + z^2)} = \frac{xz}{r^2\sqrt{x^2 + y^2}}, \\ \vartheta_y &= \frac{yz}{r^2\sqrt{x^2 + y^2}}, \quad \vartheta_z = \frac{1}{1 + \frac{x^2 + y^2}{z^2}} \frac{-\sqrt{x^2 + y^2}}{z^2} = -\frac{\sqrt{x^2 + y^2}}{r^2}, \\ \vartheta_{xx} &= \frac{z}{r^2\sqrt{x^2 + y^2}} - 2\frac{x^2z}{r^4\sqrt{x^2 + y^2}} - \frac{x^2z}{r^2(x^2 + y^2)^{\frac{3}{2}}}, \\ \vartheta_{yy} &= \frac{z}{r^2\sqrt{x^2 + y^2}} - 2\frac{y^2z}{r^4\sqrt{x^2 + y^2}} - \frac{y^2z}{r^2(x^2 + y^2)^{\frac{3}{2}}}, \\ \vartheta_{zz} &= \frac{2z\sqrt{x^2 + y^2}}{r^4}. \end{aligned}$$

Podle vzorců pro derivace složené funkce

$$\begin{aligned} u_x &= u_r r_x + u_\varphi \varphi_x + u_\vartheta \vartheta_x = u_r \frac{x}{r} + u_\varphi \frac{y}{x^2 + y^2} + u_\vartheta \frac{xz}{r\sqrt{x^2 + y^2}}, \\ u_y &= u_r \frac{y}{r} - u_\varphi \frac{x}{x^2 + y^2} + u_\vartheta \frac{yz}{r\sqrt{x^2 + y^2}}, \\ u_z &= u_r \frac{z}{r} - u_\vartheta \frac{\sqrt{x^2 + y^2}}{r}, \end{aligned}$$

$$\begin{aligned}
u_{xx} = & u_{rr} \frac{x^2}{r^2} + u_{\varphi\varphi} \frac{y^2}{(x^2 + y^2)^2} + u_{\vartheta\vartheta} \frac{x^2 z^2}{r^4 (x^2 + y^2)} + 2u_{r\varphi} x y r (x^2 + y^2) + \\
& + 2u_{r\vartheta} \frac{x^2 z}{r^2 \sqrt{x^2 + y^2}} - 2u_{\varphi\vartheta} \frac{xyz}{r (x^2 + y^2)^{3/2}} + u_r \left(\frac{1}{r} - \frac{x^2}{r^3} \right) - \\
& - u_{\varphi} \frac{2xy}{(x^2 + y^2)^2} + u_{\vartheta} \left(\frac{z}{r^2 \sqrt{x^2 + y^2}} - 2 \frac{x^2 z}{r^4 \sqrt{x^2 + y^2}} - \frac{x^2 z}{r^2 (x^2 + y^2)^{\frac{3}{2}}} \right),
\end{aligned}$$

$$\begin{aligned}
u_{yy} = & u_{rr} \frac{y^2}{r^2} + u_{\varphi\varphi} \frac{x^2}{(x^2 + y^2)^2} + u_{\vartheta\vartheta} \frac{y^2 z^2}{r^4 (x^2 + y^2)} - 2u_{r\varphi} \frac{xy}{r (x^2 + y^2)} + \\
& + 2u_{r\vartheta} \frac{y^2 z}{r^2 \sqrt{x^2 + y^2}} - 2u_{\varphi\vartheta} \frac{xyz}{r (x^2 + y^2)^{3/2}} + u_r \left(\frac{1}{r} - \frac{y^2}{r^3} \right) - \\
& - u_{\varphi} \frac{2xy}{(x^2 + y^2)^2} + u_{\vartheta} \left(\frac{z}{r^2 \sqrt{x^2 + y^2}} - 2 \frac{y^2 z}{r^4 \sqrt{x^2 + y^2}} - \frac{y^2 z}{(x^2 + y^2)^{\frac{3}{2}}} \right),
\end{aligned}$$

$$\begin{aligned}
u_{zz} = & u_{rr} \frac{z^2}{r^2} + u_{\vartheta\vartheta} \frac{x^2 + y^2}{r^2} - 2u_{r\vartheta} \frac{z \sqrt{x^2 + y^2}}{r^2} + \\
& + u_r \left(\frac{1}{r} - \frac{z^2}{r^3} \right) + u_{\vartheta} \frac{2z \sqrt{x^2 + y^2}}{r^4}.
\end{aligned}$$

Odtud

$$\begin{aligned}
u_{xx} + u_{yy} + u_{zz} = & \frac{u_{rr}}{r^2} (x^2 + y^2 + z^2) + u_{\varphi\varphi} \frac{x^2 + y^2}{(x^2 + y^2)^2} + \\
& + \frac{u_{\vartheta\vartheta}}{r^4} \left(\frac{x^2 z^2}{(x^2 + y^2)^2} + \frac{y^2 z^2}{(x^2 + y^2)^2} + (x^2 + y^2) \right) + 2 \frac{u_{r\varphi}}{r (x^2 + y^2)} (xy - xy) + \\
& + 2 \frac{u_{r\vartheta}}{r^2} \left(\frac{x^2 z}{\sqrt{x^2 + y^2}} + \frac{y^2 z}{\sqrt{x^2 + y^2}} - z \sqrt{x^2 + y^2} \right) + 2 \frac{u_{\varphi\vartheta}}{r^2 (x^2 + y^2)^{\frac{3}{2}}} (xyz - xyz) + \\
& + u_r \left(\frac{3}{r} - \frac{x^2 + y^2 + z^2}{r^3} \right) + \frac{u_{\varphi}}{(x^2 + y^2)^2} (-2xy + 2xy) + \\
& + u_{\vartheta} \left(\frac{2z}{r^2 \sqrt{x^2 + y^2}} - \frac{2z}{r^4} \sqrt{x^2 + y^2} + \frac{2z}{r^4} \sqrt{x^2 + y^2} - \frac{z}{r^2 \sqrt{x^2 + y^2}} \right) = \\
& = u_{rr} + \frac{2}{r} u_r + \frac{1}{r^2 \sin^2 \vartheta} u_{\varphi\varphi} + \frac{1}{r^2} u_{\vartheta\vartheta} + \frac{\cotg \vartheta}{r^2} u_{\vartheta}.
\end{aligned}$$

ii) Určete řešení Laplaceovy rovnice v \mathbb{R}^3 , které je sféricky symetrické, tj. závisí pouze na vzdálenosti od počátku.

Řešení. Necht' funkce u závisí pouze na proměnné $r = \sqrt{x^2 + y^2 + z^2}$ a nikoliv na proměnných φ a ϑ , tj. $u = u(r)$ (tento předpoklad je „rozumný“ vzhledem k fyzikálnímu významu Laplaceovy rovnice). Pak všechny parciální derivace podle φ , ϑ jsou rovny nule a dostáváme rovnici

$$u_{rr} + \frac{2}{r}u_r = 0.$$

Položíme-li $u_r = v$, dostáváme dále rovnici $v_r + \frac{2}{r}v = 0$ a po úpravě $r^2v_r + 2rv = 0$, což je ekvivalentní rovnici $\frac{\partial}{\partial r}(r^2v) = 0$. Řešením této rovnice je např. $v(r) = -\frac{1}{r^2}$ a tedy $u = \frac{1}{r}$, tj.

$$u(x, y, z) = \frac{1}{\sqrt{x^2 + y^2 + z^2}}$$

je jedním z řešení Laplaceovy rovnice (srov. Příklad 3.3 ii).

5.2. Taylorova věta

Nejprve připomeňme, co to je *Taylorův polynom* a *Taylorova věta*¹ pro funkci jedné proměnné. Necht' $f : \mathbb{R} \rightarrow \mathbb{R}$, $x_0, x \in \mathbb{R}$ a $h = x - x_0$. Taylorův polynom (mnohočlen) stupně $n \in \mathbb{N}$ funkce f se středem v bodě x_0 je polynom

$$T_n(x; x_0) = a_0 + a_1(x - x_0) + \cdots + a_n(x - x_0)^n, \quad a_k = \frac{f^{(k)}(x_0)}{k!},$$

$k = 0, \dots, n$. Koeficienty a_k určíme z požadavku, aby polynom T_n měl v bodě x_0 stejnou funkční hodnotu a hodnotu prvních n derivací jako funkce f .

Taylorův polynom používáme k přibližnému výpočtu funkčních hodnot funkce f v okolí bodu x_0 . Taylorova věta udává velikost chyby, které se dopustíme, aproximujeme-li funkci Taylorovým polynomem.

Obdobně je tomu u funkce více proměnných. Taylorův polynom funkce $f : \mathbb{R}^n \rightarrow \mathbb{R}$ je polynom více proměnných, který má s funkcí f v daném bodě $x^* = [x_1^*, \dots, x_n^*] \in \mathbb{R}^n$ stejnou funkční hodnotu a stejnou hodnotu všech *parciálních* derivací až do řádu n , kde n je stupeň polynomu. Pro funkce dvou proměnných dostáváme toto tvrzení.

Věta 5.4. (Taylorova) *Necht' funkce $f : \mathbb{R}^2 \rightarrow \mathbb{R}$ má v bodě $[x_0, y_0]$ a nějakém jeho okolí spojitě parciální derivace až do řádu $n + 1$ včetně. Pak pro každý bod*

¹Brook Taylor (1685–1731), anglický matematik

$[x, y]$ z tohoto okolí platí

$$f(x, y) = T_n(x, y) + R_n(x, y) \quad (5.10)$$

kde

$$\begin{aligned} T_n(x, y) = & f(x_0, y_0) + \frac{\partial f}{\partial x}(x_0, y_0)h + \frac{\partial f}{\partial y}(x_0, y_0)k + \\ & + \frac{1}{2!} \left(\frac{\partial^2 f}{\partial x^2}(x_0, y_0)h^2 + 2\frac{\partial^2 f}{\partial x \partial y}(x_0, y_0)hk + \frac{\partial^2 f}{\partial y^2}(x_0, y_0)k^2 \right) + \dots + \\ & + \frac{1}{n!} \sum_{j=0}^n \binom{n}{j} \frac{\partial^n f}{\partial x^{n-j} \partial y^j}(x_0, y_0) h^{n-j} k^j, \end{aligned}$$

$$R_n(x, y) = \frac{1}{(n+1)!} \sum_{j=0}^{n+1} \binom{n+1}{j} \frac{\partial^{n+1} f}{\partial x^{n+1-j} \partial y^j}(x_0 + \vartheta h, y_0 + \vartheta k) h^{n+1-j} k^j$$

a kde $h = x - x_0$, $k = y - y_0$, $\vartheta \in (0, 1)$.

Poznámka 5.4. Vzorec (5.10) se nazývá *Taylorův vzorec*, polynom T_n *Taylorův polynom* a R_n *zbytek* v Taylorově vzorci.

Taylorův vzorec lze zapsat pomocí diferenciálů takto

$$\begin{aligned} f(x, y) = & f(x_0, y_0) + df(x_0, y_0)(h, k) + \frac{1}{2} d^2 f(x_0, y_0)(h, k) + \dots + \\ & + \frac{1}{n!} d^n f(x_0, y_0)(h, k) + \frac{1}{(n+1)!} d^{n+1} f(x_0 + \vartheta h, y_0 + \vartheta k)(h, k). \end{aligned}$$

Důkaz Věty 5.4. Zavedme pomocnou funkci jedné proměnné $F(t) = f(x_0 + th, y_0 + tk)$. Platí $F(1) = f(x_0 + h, y_0 + k) = f(x, y)$, $F(0) = f(x_0, y_0)$. Pomocí Taylorova vzorce pro funkci jedné proměnné dostáváme

$$F(1) = F(0) + F'(0) + \frac{1}{2!} F''(0) + \dots + \frac{1}{n!} F^{(n)}(0) + \frac{1}{(n+1)!} F^{(n+1)}(\vartheta),$$

kde $\vartheta \in (0, 1)$. Pro výpočet derivací funkce F využijeme vztahů pro parciální derivace složených funkcí. Dostáváme

$$F'(0) = \frac{d}{dt} f(x_0 + th, y_0 + tk)|_{t=0} = \frac{\partial}{\partial x} f(x_0, y_0)h + \frac{\partial}{\partial y} f(x_0, y_0)k,$$

$$\begin{aligned} F''(0) &= \frac{d^2}{dt^2} F(t)|_{t=0} = \frac{d^2}{dt^2} f(x_0 + th, y_0 + tk)|_{t=0} = \\ &= f_{xx}(x_0, y_0)h^2 + 2f_{xy}(x_0, y_0)hk + f_{yy}(x_0, y_0)k^2 \end{aligned}$$

a analogicky obdržíme

$$F^{(m)}(0) = \sum_{j=0}^m \binom{m}{j} \frac{\partial^m f}{\partial x^{m-j} \partial y^j}(x_0, y_0) h^{m-j} k^j.$$

Stejně postupujeme i při výpočtu zbytku R_n . □

Příklad 5.4. i) Určete Taylorův polynom 2. stupně se středem v bodě $[x_0, y_0] = [1, 1]$ pro funkci $f(x, y) = \frac{x}{y}$.

Řešení. Vypočteme nejprve všechny potřebné parciální derivace

$$f_x = \frac{1}{y}, \quad f_y = -\frac{x}{y^2}, \quad f_{xx} = 0, \quad f_{xy} = -\frac{1}{y^2}, \quad f_{yy} = \frac{2x}{y^3}.$$

Podle Věty 5.4

$$\begin{aligned} T_2(x, y) &= f(1, 1) + f_x(1, 1)(x - 1) + f_y(1, 1)(y - 1) + \\ &+ \frac{1}{2}[f_{xx}(1, 1)(x - 1)^2 + 2f_{xy}(1, 1)(x - 1)(y - 1) + f_{yy}(1, 1)(y - 1)^2] = \\ &= 1 + (x - 1) - (y - 1) - (x - 1)(y - 1) - (y - 1)^2 = \\ &= -y^2 - xy + 2x + 2y - 1. \end{aligned}$$

ii) Pomocí Taylorova polynomu 2. stupně vypočtěte přibližně

a) $\sqrt{(2,98)^2 + (4,05)^2}$ b) $1,04^{2,02}$.

Výsledek porovnejte s hodnotou získanou pomocí diferenciálu z Příkladu 4.2 ii).

Řešení. a) Přibližnou hodnotu vypočteme pomocí Taylorova polynomu 2. stupně funkce $z = f(x, y) = \sqrt{x^2 + y^2}$ v bodě $[x_0, y_0] = [3, 4]$ a diferenciemi $h = -0,02, k = 0,05$. Parciální derivace funkce z jsou

$$\begin{aligned} z_x &= \frac{x}{\sqrt{x^2 + y^2}}, \quad z_y = \frac{y}{\sqrt{x^2 + y^2}}, \quad z_{xx} = \frac{y^2}{(x^2 + y^2)^{3/2}}, \\ z_{xy} &= -\frac{xy}{(x^2 + y^2)^{3/2}}, \quad z_{yy} = \frac{x^2}{(x^2 + y^2)^{3/2}}, \end{aligned}$$

Taylorův polynom je roven

$$\begin{aligned} T_2(x, y) &= f(3, 4) + f_x(3, 4)(x - 3) + f_y(3, 4)(y - 4) + \\ &+ \frac{1}{2}[f_{xx}(3, 4)(x - 3)^2 + 2f_{xy}(3, 4)(x - 3)(y - 4) + f_{yy}(3, 4)(y - 4)^2] = \\ &= 5 + \frac{1}{5}[3(x - 3) + 4(y - 4)] + \frac{1}{250}[16(x - 3)^2 - 24(x - 3)(y - 4) + 9(y - 4)^2]. \end{aligned}$$

Odtud

$$\begin{aligned} \sqrt{(2,98)^2 + (4,05)^2} &\doteq 5 + \frac{1}{5}(-0,06 + 0,2) + \\ &+ \frac{1}{250}(16 \cdot 0,0004 - 24 \cdot 0,001 + 9 \cdot 0,0025) = 5,0281332. \end{aligned}$$

V příkladu 4.1 ii) jsme pomocí diferenciálu dostali výsledek $\sqrt{(2,98)^2 + (4,05)^2} \doteq 5,028$.

b) V Taylorově vzorci pro funkci $z = x^y$ položíme $[x_0, y_0] = [1, 2]$, $h = 0,04$, $k = 0,02$. Nejprve vypočítáme všechny potřebné parciální derivace. Platí $z_x = yx^{y-1}$, $z_x(1, 2) = 2$, $z_y = x^y \ln x$, $z_y(1, 2) = 0$, $z_{xx} = y(y-1)x^{y-2}$, $z_{xx}(1, 2) = 2$, $z_{xy} = x^{y-1} + yx^{y-1} \ln x = x^{y-1}(1 + y \ln x)$, $z_{xy}(1, 2) = 1$, $z_{yy} = x^y \ln x \ln x = x^y \ln^2 x$, $z_{yy}(1, 2) = 0$. Pak

$$T_2(x, y) = 1 + 2(x - 1) + (x - 1)^2 + (x - 1)(y - 1).$$

Odtud

$$1,04^{2,02} \doteq 1 + 2 \cdot 0,04 + 0,0016 + 0,0008 = 1,0824.$$

V Příkladu 4.1 ii) jsme pomocí diferenciálu obdrželi přibližný výsledek $1,04^{2,02} \doteq 1,08$.

iii) Mnohočlen $P(x, y) = x^3 + 3y^3 + xy^2 + 2x^2 + xy + x - 2y$ napište jako polynom v proměnných $u = x - 1$, $v = y + 2$.

Řešení. Necht' $T_3(x, y)$ Taylorův polynom 3. stupně funkce P se středem $x_0 = 1$, $y_0 = -2$. Pak ve zbytku $R_3(x, y)$ vystupují 4. derivace funkce P , které jsou však všechny nulové, neboť P je polynom 3. stupně. Tedy $T_3(x, y) = P(x, y)$ a stačí nalézt určit koeficienty v $T_3(x, y)$. Postupně dostáváme $P(1, -2) = -20$, $P_x = 3x^2 + y^2 + 4x + y + 1$, $P_x(1, -2) = 10$, $P_y = 9y^2 + 2xy + x - 2$, $P_y(1, -2) = 31$, $P_{xx} = 6x + 4$, $P_{xx}(1, -2) = 10$, $P_{xy} = 2y + 1$, $P_{xy}(1, -2) = -3$, $P_{yy} = 18y + 2x$, $P_{yy}(1, -2) = -34$, $P_{xxx} = 6$, $P_{xxy} = 0$, $P_{xyy} = 2$, $P_{yyy} = 18$, Odtud

$$\begin{aligned} T_3(x, y) &= -14 + 10(x - 1) + 31(y + 2) + 5(x - 1)^2 - 3(x - 1)(y + 2) - \\ &- 17(y + 2)^2 + (x - 1)^3 + (x - 1)(y + 2)^2 + 3(y + 2)^3. \end{aligned}$$

Jestliže ve výsledku provedeme umocnění, po úpravě samozřejmě dostáváme polynom P . Tuto kontrolu výsledku necháváme čtenáři jako cvičení.

Zformulujme na závěr kapitoly ještě Taylorův vzorec pro obecný případ funkcí n proměnných. Důkaz tohoto tvrzení neuvádíme, neboť je v podstatě stejný jako pro dvě proměnné.

Věta 5.5. *Necht' funkce $f : \mathbb{R}^n \rightarrow \mathbb{R}$ má v bodě $x^* = [x_1^*, \dots, x_n^*]$ a nějakém jeho okolí spojité parciální derivace až do řádu $m + 1$. Pak pro $h = [h_1, \dots, h_n]$ platí*

$$f(x^* + h) = f(x^*) + df(x^*)(h) + \frac{1}{2}d^2f(x^*)(h) + \dots + \frac{1}{m!}d^mf(x^*)(h) + R_m(x),$$

kde

$$R_m(x) = \frac{1}{(m+1)!}d^{m+1}f(x^* + \vartheta h)(h), \quad \vartheta \in (0, 1)$$

je zbytek v Taylorově vzorci a

$$d^k f(x^*)(h) = \sum_{j_1 + \dots + j_n = k} \frac{k!}{j_1! j_2! \dots j_n!} \frac{\partial^k f}{\partial x_1^{j_1} \dots \partial x_n^{j_n}}(x^*) h_1^{j_1} \dots h_n^{j_n}$$

je k -tý diferenciál funkce f v bodě x^* .

Cvičení.



5.1. Využitím uvedené substituce najděte všechny funkce splňující danou rovnost:

- $yz_x - xz_y = 0$, $u = x$, $v = \sqrt{x^2 + y^2}$.
- $xz_x + yz_y = 0$, $u = x$, $v = \frac{y}{x}$.
- $u_x + u_y + u_z = 0$, $\xi = x + y - 2z$, $\eta = x - 2y + z$, $\chi = z$.

5.2. Diferenciální rovnice transformujte do nových proměnných u , v . V případech, kdy po transformaci vyjde jednoduchý výsledek, pokuste se najít jejich řešení:

- $z_{xx} - yz_{yy} - \frac{1}{2}z_y = 0$, $u = x - 2\sqrt{y}$, $v = x + 2\sqrt{y}$.
- $y^2z_{xx} + x^2z_{yy} - 2xyz_{xy} - xz_x - yz_y = 0$, $u = \sqrt{x^2 + y^2}$, $v = xy$.
- $x^2z_{xx} - (x^2 + y^2)z_{xy} + y^2z_{yy} = 0$, $u = x + y$, $v = \frac{1}{x} + \frac{1}{y}$.
- $z_{xx} - 2z_{xy} + z_{yy} = 0$, $u = x + y$, $v = \frac{1}{x-y}$.
- $xyz_{xx} - (x^2 + y^2)z_{xy} + xyz_{yy} + yz_x + xz_y = 0$, $u = \frac{1}{2}(x^2 + y^2)$, $v = xy$.
- $xz_{xx} - yz_{yy} = 0$, $u = \sqrt{x} + \sqrt{y}$, $v = \sqrt{x} - \sqrt{y}$.
- $xz_{xx} + yz_{xy} + z_x = 0$, $u = x + y$, $v = \frac{y}{x+y}$.
- $x^2z_{xx} - 2xyz_{xy} + y^2z_{yy} + xz_x + yz_y = 0$, $u = xy$, $v = y$.
- $x^2z_{xx} - y^2z_{yy} = 0$, $u = xy$, $v = \frac{y}{x}$.

5.3. Ukažte, že daná transformace do nových proměnných nemění tvar rovnice $z_{xx} + z_{yy} = 0$, $x = \varphi(u, v)$, $y = \psi(u, v)$, kde φ, ψ jsou funkce dvou proměnných splňující identity $\varphi_u = \psi_v$, $\varphi_v = -\psi_u$.

5.4. Určete Taylorův polynom 2. stupně se středem $[x_0, y_0]$ následujících funkcí:

a) $\sqrt{1 - x^2 - y^2}$, $[x_0, y_0] = [\frac{1}{2}, \frac{1}{2}]$ e) $\arcsin \frac{x}{\sqrt{x^2 + y^2}}$, $[x_0, y_0] = [0, 1]$

b) $\operatorname{arctg} \frac{1+x+y}{1-x+y}$, $[x_0, y_0] = [0, 0]$ f) $\ln \sqrt{x^2 + y^2}$, $[x_0, y_0] = [1, 1]$

c) $\frac{\cos x}{\cos y}$, $[x_0, y_0] = [0, 0]$ g) $x^{\frac{y}{z}}$, $[x_0, y_0, z_0] = [1, 1, 1]$

d) $\operatorname{arctg} \frac{y}{x}$, $[x_0, y_0] = [1, 1]$ h) $\sin x \sin y$, $[x_0, y_0] = [0, 0]$.

5.5. Pomocí Taylorova polynomu 2. stupně vypočtěte přibližně funkční hodnoty:

a) $\operatorname{arctg} \frac{1,04}{0,98}$, b) $\sin 29^\circ \operatorname{tg} 46^\circ$.

*

Zkušenost není to, co člověk potká, ale co člověk udělá s tím, co ho potkalo.
(A. Huxley)

*

Kapitola 6

Lokální a absolutní extrémny

Vyšetřování extrémů funkcí je jednou z nejdůležitějších částí diferenciálního počtu. Je tomu tak proto, že v každodenním životě se setkáváme s řešením extrémálních úloh. Např. každé ekonomické rozhodování se řídí pravidlem minimalizace nákladů a maximalizace zisku. Rovněž přírodovědné děje probíhají tak, že jistá veličina nabývá nejmenší nebo největší hodnoty (spotřebovaná energie, vykonaná práce).

Nejprve studujeme lokální extrémny. Zde vyšetřujeme danou funkci pouze lokálně, tj. v okolí nějakého bodu. To je předmětem prvního odstavce. Pokud je předepsána množina a máme najít bod této množiny, v němž funkce nabývá největší resp. nejmenší hodnoty, mluvíme o absolutních extrémech. O nich pojednává druhá část této kapitoly.

6.1. Lokální extrémny

Definice 6.1. Řekneme, že funkce $f : \mathbb{R}^n \rightarrow \mathbb{R}$ nabývá v bodě $x^* \in \mathbb{R}^n$ *lokálního maxima (minima)*, jestliže existuje okolí $\mathcal{O}(x^*)$ bodu x^* takové, že pro každé $x \in \mathcal{O}(x^*)$ platí $f(x) \leq f(x^*)$ ($f(x) \geq f(x^*)$).

Jsou-li nerovnosti v těchto vztazích pro $x \neq x^*$ ostré, mluvíme o *ostrých* lokálních maximech a minimech. Pro (ostrá) lokální minima a maxima budeme požívat společný termín (*ostré*) lokální extrémny.

Příklad 6.1. i) Funkce $f(x, y) = \sqrt{x^2 + y^2}$ má v bodě $[x, y] = [0, 0]$ ostré lokální minimum, neboť $f(0, 0) = 0$ a pro každé $[x, y] \neq [0, 0]$ je $f(x, y) > 0$. (Grafem funkce je kuželová plocha, viz obr. 13.2.)

ii) Funkce $f : \mathbb{R}^2 \rightarrow \mathbb{R}$ definovaná předpisem

$$f(x, y) = \begin{cases} x^2 + y^2, & \text{pro } [x, y] \neq [0, 0], \\ 1, & \text{pro } [x, y] = [0, 0], \end{cases}$$

má v bodě $[0, 0]$ ostré lokální maximum, neboť pro $[x, y] \neq [0, 0]$ dostatečně blízko počátku platí $f(x, y) < f(0, 0) = 1$.

Uvedené příklady ilustrují skutečnost, že pro existenci lokálního extrému v nějakém bodě funkce *nemusí mít v tomto bodě parciální derivace, nemusí zde být dokonce ani spojitá*.

V následujícím odvodíme nutné a postačující podmínky pro existenci lokálního extrému v případě, že má funkce v daném bodě parciální derivace. Podobně jako u funkce jedné proměnné, je nutná podmínka formulována pomocí stacionárního bodu a postačující podmínka pomocí parciálních derivací 2. řádu.

Definice 6.2. Necht' $f : \mathbb{R}^n \rightarrow \mathbb{R}$. Řekneme, že bod $x^* \in \mathbb{R}^n$ je *stacionární bod funkce f* , jestliže v bodě x^* existují všechny parciální derivace funkce f a platí

$$\frac{\partial f}{\partial x_i}(x^*) = 0, \quad i = 1, \dots, n. \quad (6.1)$$

Následující věta, která prezentuje nutnou podmínku existence lokálního extrému, bývá v některé literatuře citována jako Fermatova věta.¹

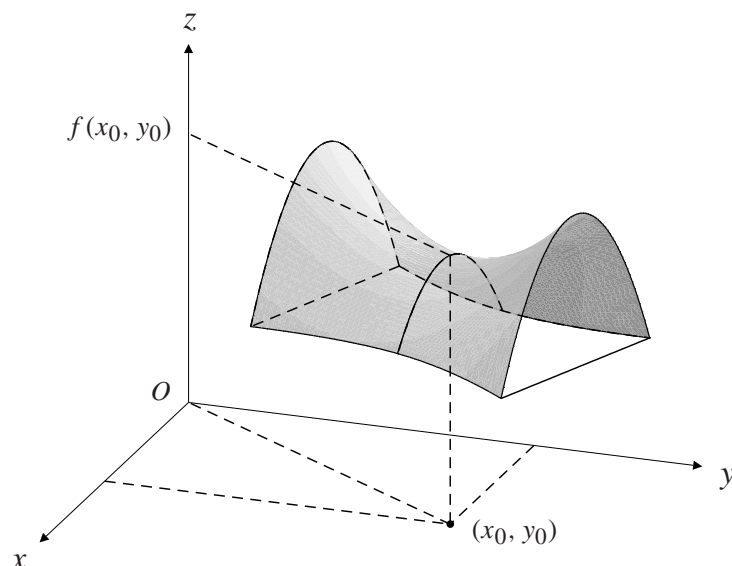
Věta 6.1. Necht' funkce $f : \mathbb{R}^n \rightarrow \mathbb{R}$ má v bodě $x^* \in \mathbb{R}^n$ lokální extrém a v tomto bodě existují všechny parciální derivace funkce f . Pak je bod x^* jejím stacionárním bodem, tj. platí (6.1).

Důkaz. Předpokládejme, že některá z parciálních derivací funkce f v bodě x^* je nenulová, tj. platí $f_{x_i}(x^*) \neq 0$. To vzhledem k definici parciální derivace znamená, že funkce $\varphi(t) = f(x^* + te_i)$, kde $e_i = (0, \dots, 0, 1, 0, \dots, 0)$, jednička je na i -tém místě, má nenulovou derivaci v bodě $t = 0$ a tedy zde nemůže mít lokální extrém. To však znamená, že ani funkce f nemůže mít v bodě x^* lokální extrém. □

Poznámka 6.1. Funkce $f : \mathbb{R}^n \rightarrow \mathbb{R}$ může mít lokální extrém pouze ve svém stacionárním bodě nebo v bodě, kde alespoň jedna z parciálních derivací neexistuje.

¹Pierre de Fermat (1601–1665), francouzský matematik.

Zdůrazněme, že stacionární bod nemusí být bodem lokálního extrému, jak ukazuje obrázek, kde je znázorněn graf funkce $f(x, y) = f(x_0, y_0) + (y - y_0)^2 - (x - x_0)^2$, která má stacionární bod $[x_0, y_0]$, avšak v tomto bodě nemá lokální extrém (takový bod se nazývá *sedlo*, viz obr. 6.1).



obr. 6.1

V následující větě odvodíme postačující podmínku, aby funkce měla ve stacionárním bodě lokální extrém.

Připomeňme situaci pro funkci jedné proměnné $g : \mathbb{R} \rightarrow \mathbb{R}$. Necht' $t_0 \in \mathbb{R}$ je stacionární bod této funkce. O tom, zda v tomto bodě je nebo není extrém, rozhodneme podle hodnot vyšších derivací funkce g v t_0 . Speciálně, je-li $g''(t_0) > 0 (< 0)$, má funkce g v bodě t_0 ostré lokální minimum (maximum).

Toto tvrzení se dokáže pomocí Taylorova rozvoje funkce g v t_0 . Platí

$$g(t) = g(t_0) + g'(t_0)(t - t_0) + \frac{1}{2}g''(\xi)(t - t_0)^2 = g(t_0) + \frac{1}{2}g''(\xi)(t - t_0)^2,$$

kde ξ je číslo ležící mezi t a t_0 . Je-li nyní funkce g'' spojitá, pak $g''(t_0) > 0$ ($g''(t_0) < 0$) implikuje $g''(\xi) > 0$ ($g''(\xi) < 0$) pro ξ dostatečně blízka t_0 . Pak $g''(\xi)(t - t_0)^2 > 0$ ($g''(\xi)(t - t_0)^2 < 0$) a tedy $g(t) > g(t_0)$ ($g(t) < g(t_0)$) pro t dostatečně blízko t_0 , tj. funkce g nabývá v t_0 ostrého lokálního minima (maxima). Analogicky postupujeme u funkcí více proměnných.

Zformulujme nejprve postačující podmínku pro existenci lokálního extrému pro funkci dvou proměnných.

Věta 6.2. *Necht' funkce $f : \mathbb{R}^2 \rightarrow \mathbb{R}$ má v bodě $[x_0, y_0]$ a nějakém jeho okolí spojité parciální derivace druhého řádu a necht' $[x_0, y_0]$ je její stacionární bod. Jestliže*

$$D(x_0, y_0) = f_{xx}(x_0, y_0)f_{yy}(x_0, y_0) - [f_{xy}(x_0, y_0)]^2 > 0, \quad (6.2)$$

pak má funkce f v $[x_0, y_0]$ ostrý lokální extrém. Je-li $f_{xx}(x_0, y_0) > 0$, jde o minimum, je-li $f_{xx}(x_0, y_0) < 0$, jde o maximum.

Jestliže $D(x_0, y_0) < 0$, pak v bodě $[x_0, y_0]$ lokální extrém nenastává.

Důkaz. Necht' $D(x_0, y_0) \neq 0$. Ze spojitosti parciálních derivací 2. řádu funkce f plyne spojitost funkce $D(x, y) = f_{xx}(x, y)f_{yy}(x, y) - [f_{xy}(x, y)]^2$ a funkce f_{xx} v bodě $[x_0, y_0]$. Odtud plyne, že pro $[x, y]$ dostatečně blízka bodu $[x_0, y_0]$ platí

$$\operatorname{sgn} D(x, y) = \operatorname{sgn} D(x_0, y_0), \quad \operatorname{sgn} f_{xx}(x, y) = \operatorname{sgn} f_{xx}(x_0, y_0).$$

Taylorův vzorec pro $n = 1$ se středem $[x_0, y_0]$ dává

$$\begin{aligned} f(x, y) = f(x_0, y_0) + \frac{1}{2}[f_{xx}(c_1, c_2)(x - x_0)^2 + \\ + 2f_{xy}(c_1, c_2)(x - x_0)(y - y_0) + f_{yy}(c_1, c_2)(y - y_0)^2] \end{aligned} \quad (6.3)$$

kde $[c_1, c_2]$ leží na úsečce spojující $[x_0, y_0]$ a $[x, y]$.

Označme $A = f_{xx}(c_1, c_2)$, $B = f_{xy}(c_1, c_2)$, $C = f_{yy}(c_1, c_2)$, $h = x - x_0$, $k = y - y_0$ a uvažujme kvadratický polynom dvou proměnných

$$P(h, k) = Ah^2 + 2Bhk + Ck^2.$$

Pak vztah (6.3) můžeme psát ve tvaru

$$f(x_0 + h, y_0 + k) = f(x_0, y_0) + P(h, k). \quad (6.4)$$

Vyšetřeme nyní znaménko polynomu $P(h, k)$. Uvažujme dva případy.

- I. $D(x_0, y_0) > 0$. Pro $k = 0$ je $P(h, 0) = Ah^2$, přičemž $A \neq 0$ (plyne ze vztahu $AC - B^2 > 0$). Proto $P(h, 0) > 0$ pro $A > 0$, $P(h, 0) < 0$ pro $A < 0$.

Pro $k \neq 0$ lze $P(h, k)$ psát ve tvaru $P(h, k) = k^2 A(\frac{h}{k})^2 + 2B\frac{h}{k} + C$. Označme

$$Q(t) = At^2 + 2Bt + C \quad \text{kde, } t = \frac{h}{k}.$$

Jelikož $AC - B^2 > 0$, tj. Q má záporný diskriminant, je pro $A > 0$ polynom $Q(t) > 0$ pro všechna $t \in \mathbb{R}$ a odtud $P(h, k) > 0$ pro všechna $h, k \in \mathbb{R}$. Podobně v případě $A < 0$ je $P(h, k) < 0$. To podle (6.4) znamená, že pro $A > 0$ má funkce f v $[x_0, y_0]$ ostré lokální minimum a pro $A < 0$ ostré lokální maximum.

II. $D(x_0, y_0) < 0$, tj. diskriminant polynomu $Q(t)$ je kladný. To znamená, že existují $t_1, t_2 \in \mathbb{R}$ taková, že $Q(t_1) > 0$ a $Q(t_2) < 0$. Položme $[h_1, k_1] = [\alpha t_1, \alpha]$, $[h_2, k_2] = [\alpha t_2, \alpha]$, kde $\alpha \neq 0$. Pak

$$P(h_1, k_1) = \alpha^2 Q(t_1), \quad P(h_2, k_2) = \alpha^2 Q(t_2),$$

tj. pro $[x_1, y_1] = [x_0 + h_1, y_0 + k_1]$, $[x_2, y_2] = [x_0 + h_2, y_0 + k_2]$ platí $f(x_1, y_1) > f(x_0, y_0)$, $f(x_2, y_2) < f(x_0, y_0)$. Protože $\alpha \neq 0$ bylo libovolné, tj. $[x_1, y_1]$, $[x_2, y_2]$ mohou být libovolně blízko $[x_0, y_0]$, v tomto bodě extrém nenastává. □

Příklad 6.2. Určete lokální extrémy funkce $z = x^3 + y^3 - 3xy$.

Řešení. Funkce, jejíž extrémy hledáme, je polynomem proměnných x, y , a proto jsou její parciální derivace spojité v celém \mathbb{R}^2 . Proto lokální extrémy mohou nastat pouze ve stacionárních bodech, které najdeme jako řešení soustavy rovnic

$$z_x = 3x^2 - 3y = 0, \quad z_y = 3y^2 - 3x = 0.$$

Z první rovnice plyne $y = x^2$ a dosazením do druhé rovnice dostáváme

$$x^4 - x = x(x - 1)(x^2 + x + 1) = 0,$$

odtud $x_1 = 0$, $x_2 = 1$ (kvadratický trojčlen $x^2 + x + 1$ má záporný diskriminant a je proto vždy kladný). Existují tedy dva stacionární body $P_1 = [0, 0]$, $P_2 = [1, 1]$. Dále platí $z_{xx} = 6x$, $z_{yy} = 6y$, $z_{xy} = -3$. Odtud dostáváme

$$D(x, y) = 36xy - 9, \quad \text{tj. } D(P_1) = -9 < 0, \quad D(P_2) = 36 - 9 = 27 > 0.$$

Podle Věty 6.2 v bodě P_1 extrém nenastává a v bodě P_2 nastává ostré lokální minimum, neboť $z_{xx}(P_2) = 6 > 0$.

Poznámka 6.2. V případě, že ve stacionárním bodě $[x_0, y_0]$ platí $D(x_0, y_0) = 0$, o existenci extrému v tomto bodě nelze na základě druhých derivací rozhodnout. Pro funkce jedné proměnné máme k dispozici tvrzení, které říká, že funkce f má ve stacionárním bodě x_0 , v němž $f''(x_0) = 0$, lokální extrém nebo inflexní bod podle toho, je-li první nenulová derivace v x_0 sudého nebo lichého řádu. U funkcí více proměnných není však aparát vyšších derivací v praktických případech příliš vhodný. V některých příkladech lze o existenci lokálního extrému rozhodnout vyšetřením lokálního chování funkce v okolí bodu $[x_0, y_0]$, bez počítání druhých derivací. Tento postup je ilustrován na následujících dvou příkladech.

Příklad 6.3. i) Určete lokální extrémy funkce $f(x, y) = x^4 + y^4 - x^2 - 2xy - y^2$.

Řešení. Stacionární body určíme jako řešení soustavy rovnic

$$z_x = 4x^3 - 2x - 2y = 0, \quad z_y = 4y^3 - 2x - 2y = 0. \quad (6.5)$$

Odečtením rovnic dostáváme $x^3 - y^3 = 0$, odtud $x = y$ a dosazením do jedné z rovnic v (6.5) dostáváme tři stacionární body $P_1 = [0, 0]$, $P_2 = [1, 1]$, $P_3 = [-1, -1]$.

Dále

$$D(x, y) = f_{xx}f_{yy} - [f_{xy}]^2 = (12x^2 - 2)(12y^2 - 2) - 4.$$

Protože $D(P_2) = D(P_3) = 96 > 0$ a $f_{xx}(1, 1) = f_{xx}(-1, -1) = 10 > 0$, má funkce f v obou těchto stacionárních bodech ostré lokální minimum. Ve stacionárním bodě P_1 je však $D(P_1) = 0$, proto o existenci extrému v tomto bodě nelze takto rozhodnout.

Zde postupujeme následujícím způsobem: Funkci f můžeme upravit na tvar $f(x, y) = x^4 + y^4 - (x + y)^2$. Odtud $f(x, -x) = 2x^4 > 0$ pro $x \neq 0$. Na druhé straně $f(x, 0) = x^4 - x^2 = x^2(1 - x^2) < 0$ pro $x \in (-1, 0) \cup (0, 1)$. Tedy v libovolném okolí bodu $[0, 0]$ funkce f nabývá jak kladných tak záporných hodnot, což spolu s faktem, že $f(0, 0) = 0$ znamená, že v tomto bodě lokální extrém nenastává.

ii) Určete lokální extrémy funkce $z = f(x, y) = xy \ln(x^2 + y^2)$.

Řešení. Stacionární body určíme jako řešení soustavy rovnic

$$z_x = y \ln(x^2 + y^2) + xy \frac{2x}{x^2 + y^2} = y \left[\ln(x^2 + y^2) + \frac{2x^2}{x^2 + y^2} \right] = 0,$$

$$z_y = x \ln(x^2 + y^2) + xy \frac{2y}{x^2 + y^2} = x \left[\ln(x^2 + y^2) + \frac{2y^2}{x^2 + y^2} \right] = 0.$$

Jsou možné čtyři případy:

- $[x, y] = [0, 0]$, v tomto bodě však není funkce definována.
- $x = 0$, pak $\ln y^2 = 0$, tj. $y = \pm 1$. Označme $P_{1,2} = [0, \pm 1]$.
- $y = 0$, $\ln x^2 = 0$, tj. $x = \pm 1$. Označme $P_{3,4} = [\pm 1, 0]$.
- $\ln(x^2 + y^2) + \frac{2x^2}{x^2 + y^2} = 0$, $\ln(x^2 + y^2) + \frac{2y^2}{x^2 + y^2} = 0$,

odtud $x^2 = y^2$ a soustavě rovnic vyhovuje čtveřice bodů $P_{5-8} = [\pm \frac{1}{\sqrt{2e}}, \pm \frac{1}{\sqrt{2e}}]$. O tom, v kterém z těchto stacionárních bodů nastává extrém, rozhodneme vyšetřením znaménka funkce f . Funkce f nabývá nulové hodnoty na souřadných osách (v počátku má limitu rovnu 0 – viz příklad 2.2 v) a v bodech kružnice $x^2 + y^2 = 1$. Uvnitř jednotkové kružnice je funkce v I. a III. kvadrantu záporná, ve II. a IV. je kladná. Vně jednotkové kružnice je tomu naopak (načrtněte si obrázek).

Odtud je zřejmé, že v bodech $P_{1,2} = [0, \pm 1]$, $P_{3,4} = [\pm 1, 0]$ extrém nenastává, neboť funkční hodnota je zde nulová a v libovolném okolí tohoto bodu nabývá funkce jak kladných tak záporných hodnot.

Dále je vidět, že v bodě $[\frac{1}{\sqrt{2e}}, \frac{1}{\sqrt{2e}}]$ (ležícím uvnitř jednotkové kružnice) je lokální minimum, neboť na hranici množiny, která je tvořena souřadnými osami a jednotkovou kružnicí a kde leží tento bod, je funkce nulová a uvnitř této množiny je funkce f záporná. Pak nutně v jediném stacionárním bodě uvnitř této množiny musí být lokální minimum. Stejnou úvahou zjistíme, že lokální minimum je i v bodě $[-\frac{1}{\sqrt{2e}}, -\frac{1}{\sqrt{2e}}]$ a ve zbývajících dvou bodech je lokální maximum. Graf funkce $z = xy \ln(x^2 + y^2)$ a její vrstevnice jsou znázorněny na obrázku 14.9 a 14.10. Na tomto znázornění je dobře vidět charakter jednotlivých stacionárních bodů.

Poznámka 6.3. Je-li funkce f diferencovatelná v bodě $[x_0, y_0]$ a $f_x(x_0, y_0) = 0 = f_y(x_0, y_0)$, pak tečná rovina ke grafu funkce f v bodě $[x_0, y_0]$ je vodorovná. Je-li výraz $D(x_0, y_0) > 0$ a $f_{xx}(x_0, y_0) > 0$ (< 0), pak je v bodě $[x_0, y_0]$ lokální minimum (maximum), tj. v okolí tohoto bodu leží graf funkce nad (pod) tečnou rovinou.

Projdeme-li důkaz Věty 6.2, snadno zjistíme, že i v případě, kdy $[x_0, y_0]$ není stacionární bod, jsou podmínky $D(x_0, y_0) > 0$, $f_{xx}(x_0, y_0) > 0$ (< 0) dostatečné pro to, aby graf funkce f v okolí bodu ležel nad (pod) tečnou rovinou v tomto bodě.

Příklad 6.4. Rozhodněte, zda graf funkce $f(x, y) = x^3 + y^3 - 2xy$ leží v okolí bodu $[1, 1]$ nad nebo pod tečnou rovinou sestrojenou v tomto bodě.

Řešení. Přímým výpočtem určíme parciální derivace funkce f v bodě $[1, 1]$: $f_x = 1$, $f_y = 1$, $f_{xx} = 6$, $f_{xy} = -2$, $f_{yy} = 6$. Podle (4.6) má tečná rovina ke grafu funkce v bodě $[1, 1]$ rovnici $z = x + y - 2$. Vzhledem k tomu, že $D(1, 1) = 34 - 4 = 32 > 0$, leží podle předchozí poznámky graf funkce v okolí bodu $[1, 1]$ nad tečnou rovinou sestrojenou v tomto bodě.

Pro funkce tří a více proměnných je situace podobná jako pro dvě proměnné. O existenci extrému ve stacionárním bodě „rozhoduje“ kvadratický polynom n proměnných v Taylorově rozvoji. Pouze rozhodnout, kdy tento polynom nemění své znaménko, je poněkud složitější. K tomu připomeňme nejprve některé pojmy z lineární algebry.

Definice 6.3. Necht' $A = (a_{ij}), i, j = 1, \dots, n$, je symetrická matice, $h \in \mathbb{R}^n$. Řekneme, že kvadratická forma $P(h) = \langle Ah, h \rangle = \sum_{i,j=1}^n a_{ij} h_i h_j$ určená maticí A je *pozitivně (negativně) semidefinitní*, jestliže

$$P(h) \geq 0, \quad (P(h) \leq 0), \quad \text{pro každé } h \in \mathbb{R}^n. \quad (6.6)$$

Jestliže v (6.6) nastane rovnost pouze pro $h = 0$, řekneme, že forma P je *pozitivně (negativně) definitní*. Jestliže existují $h, \tilde{h} \in \mathbb{R}^n$ taková, že $P(h) < 0$ a $P(\tilde{h}) > 0$, řekneme, že kvadratická forma P je *indefinitní*. Často místo o definitnosti resp. indefinitnosti kvadratické formy P mluvíme o definitnosti resp. indefinitnosti *matice* A .

V následujících úvahách pro funkci $f : \mathbb{R}^n \rightarrow \mathbb{R}$ symbolem f' značíme n -rozměrný vektor, jehož komponenty jsou parciální derivace $\frac{\partial f}{\partial x_i}$ a symbol f'' značí $n \times n$ matici, jejíž prvky jsou parciální derivace 2. řádu funkce f , tj. $(f'')_{ij} = \frac{\partial^2 f}{\partial x_i \partial x_j}, i, j = 1, \dots, n$.

Věta 6.3. Necht' $x^* \in \mathbb{R}^n$ je stacionární bod funkce f a předpokládejme, že f má v bodě x^* a nějakém jeho okolí spojitě parciální derivace druhého řádu. Položme $A = (a_{ij}) = f''(x^*)$, tj. $a_{ij} = f_{x_i x_j}(x^*)$.

i) Je-li kvadratická forma $P(h) = \langle Ah, h \rangle$ pozitivně (negativně) definitní, má funkce f v bodě x^* ostré lokální minimum (maximum).

ii) Je-li kvadratická forma P indefinitní, v bodě x^* extrém nenastává.

iii) Má-li funkce f v bodě x^* lokální minimum (maximum), je kvadratická forma P pozitivně (negativně) semidefinitní.

Důkaz. Vzhledem k tomu, že důkaz prvních dvou tvrzení je zcela stejný jako pro dvě proměnné, dokážeme pouze tvrzení iii). Předpokládejme, že funkce f má v x^* např. lokální minimum a kvadratická forma P není pozitivně semidefinitní, tj. existuje $\tilde{h} \in \mathbb{R}^n$ takové, že $P(\tilde{h}) < 0$. Protože pro pevné $\tilde{h} \in \mathbb{R}^n$ je kvadratická forma P spojitou funkcí koeficientů této formy a_{ij} , existuje $\varepsilon > 0$ takové, že je-li $|a_{ij} - b_{ij}| < \varepsilon, i, j = 1, \dots, n$ a $B = (b_{ij})$, platí $\langle B\tilde{h}, \tilde{h} \rangle < 0$. To vzhledem ke spojitosti derivací druhého řádu funkce f znamená, že $\langle f''(x)\tilde{h}, \tilde{h} \rangle < 0$, je-li x dostatečně blízko x^* , tj. pro x splňující $x \in \mathcal{O}_\delta(x^*)$, kde $\delta > 0$ je vhodné reálné číslo. Nyní necht' $\{\alpha_n\}$ je libovolná posloupnost kladných reálných čísel konvergujících k nule a položme $x_n = x^* + \alpha_n \tilde{h}$. Pak $x_n \rightarrow x^*$, tedy pro dostatečně velká n je $x_n \in \mathcal{O}_\delta(x^*)$ a z Taylorova vzorce pro $n = 1$ dostáváme

$$f(x_n) - f(x^*) = \langle f'(x^*), \alpha_n \tilde{h} \rangle + \langle f''(y_n) \alpha_n \tilde{h}, \alpha_n \tilde{h} \rangle = \alpha_n^2 \langle f''(y_n) \tilde{h}, \tilde{h} \rangle < 0,$$

kde y_n leží na úsečce spojující x^* a x_n . Proto $y_n \in \mathcal{O}_\delta(x^*)$ pro n dostatečně velká a odtud $f(x_n) < f(x^*)$, což je spor s tím, že funkce f má v x^* lokální minimum. \square

Poznámka 6.4. Podle předchozí věty neumíme o existenci lokálního extrému v daném stacionárním bodě x^* rozhodnout v případě, kdy je matice $f''(x^*)$ pouze semidefinitní.

Analogicky jako u funkce jedné proměnné (i když podstatně komplikovaněji), lze určit postačující podmínky pomocí definitnosti kubických a vyšších forem, které odpovídají diferenciacím vyšších řádů, viz [N₂], str. 70.

O tom, jak rozhodnout o definitnosti kvadratické formy určené danou symetrickou maticí A , vypovídá následující věta.

Věta 6.4. i) Kvadratická forma P určená symetrickou maticí $A = (a_{ij})$,

$$P(h) = \langle Ah, h \rangle = \sum_{i,j=1}^n a_{ij} h_i h_j$$

je pozitivně (negativně) definitní, právě když všechna vlastní čísla matice A jsou kladná (záporná). Forma P je pozitivně (negativně) semidefinitní, právě když všechna vlastní čísla jsou nezáporná (nekladná).

ii) Kvadratická forma P je pozitivně definitní, právě když jsou všechny hlavní minory matice A , tj. determinanty

$$\begin{vmatrix} a_{11} \end{vmatrix}, \begin{vmatrix} a_{11} & a_{12} \\ a_{21} & a_{22} \end{vmatrix}, \begin{vmatrix} a_{11} & a_{12} & a_{13} \\ a_{21} & a_{22} & a_{23} \\ a_{31} & a_{32} & a_{33} \end{vmatrix}, \dots, \begin{vmatrix} a_{11} & a_{12} & \dots & a_{1n} \\ a_{21} & a_{22} & \dots & a_{2n} \\ \dots & \dots & \dots & \dots \\ a_{n1} & a_{n2} & \dots & a_{nn} \end{vmatrix} = \det A$$

kladné. Kvadratická forma P je negativně definitní, právě když hlavní minory střídají znaménko, počínajíc záporným.

Příklad 6.5. Určete lokální extrémy funkce $u = x + \frac{y^2}{4x} + \frac{z^2}{y} + \frac{2}{z}$ ležící v prvním oktantu, tj. $x > 0, y > 0, z > 0$.

Řešení. Nejprve určíme stacionární body, tj. derivujeme a řešíme soustavu rovnic

$$u'_x = 1 - \frac{y^2}{4x^2} = 0 \implies 4x^2 - y^2 = 0,$$

$$u'_y = \frac{y}{2x} - \frac{z^2}{y^2} = 0 \implies y^3 - 2xz^2 = 0,$$

$$u'_z = \frac{2z}{y} - \frac{2}{z^2} = 0 \implies z^3 - y = 0.$$

Z první rovnice plyne $y = \pm 2x$, a protože hledáme pouze kladné řešení, uvažujeme pouze případ $y = 2x$. Dosazením do druhé rovnice dostáváme $2x(4x^2 - z^2) = 0$, odtud $z = 2x$ (případ $z = -2x$ opět neuvažujeme). Dosazením do třetí rovnice obdržíme $8x^3 - 2x = 0$ a tato rovnice má kladné řešení $x = \frac{1}{2}$, tedy na množině $x > 0, y > 0, z > 0$ má soustava rovnic jediné řešení $B = [\frac{1}{2}, 1, 1]$. Vypočteme druhé derivace

$$\begin{aligned} u_{xx} &= \frac{y^2}{2x^3}, & u_{yy} &= \frac{1}{2x} + \frac{2z^2}{y^3}, & u_{zz} &= \frac{2}{y} + \frac{4}{z^3}, \\ u_{xy} &= \frac{y}{2x^2}, & u_{xz} &= 0, & u_{yz} &= -\frac{2z}{y^2} \end{aligned}$$

a v bodě $B = [\frac{1}{2}, 1, 1] : u_{xx} = 4, u_{yy} = 3, u_{zz} = 6, u_{xy} = 2, u_{xz} = 0, u_{yz} = -2$. Dále použijeme Větu 6.3. Pro bod $B = [\frac{1}{2}, 1, 1]$ je

$$du^2 = 4dx^2 + 3dy^2 + 6dz^2 + 2dxdy - 2dydz.$$

Tato forma je pozitivně definitní, neboť matice této formy je

$$\begin{pmatrix} 4 & 1 & 0 \\ 1 & 3 & -1 \\ 0 & -1 & 6 \end{pmatrix}$$

a její všechny tři hlavní minory jsou kladné, jak zjistíme snadným výpočtem. Celkově má daná funkce u v prvním oktantu jediný lokální extrém v bodě $B = [\frac{1}{2}, 1, 1]$, kde nastává ostré lokální minimum.

6.2. Absolutní extrémy

Definice 6.4. Necht' $f : \mathbb{R}^n \rightarrow \mathbb{R}, M \subset \mathcal{D}(f)$. Řekneme, že bod $x^* \in M$ je bodem *absolutního minima (maxima)* funkce f na M , jestliže $f(x^*) \leq f(x)$ ($f(x^*) \geq f(x)$) pro každé $x \in M$. Jsou-li nerovnosti pro $x \neq x^*$ ostré, mluvíme o *ostrých absolutních extrémech*. Místo termínu absolutní extrém se používá často pojem *globální extrém*.

Připomeňme, že spojitá funkce jedné proměnné na uzavřeném a ohraničeném intervalu nabývá své největší a nejmenší hodnoty buď v bodě lokálního extrému ležícím uvnitř intervalu nebo v jednom z krajních bodů. Pro funkce více proměnných je situace podobná.

Věta 6.5. Necht' $M \subset \mathbb{R}^n$ je kompaktní množina (tj. uzavřená a ohraničená) a funkce $f : M \rightarrow \mathbb{R}$ je spojitá na M . Pak f nabývá svých absolutních extrémů buď v bodech lokálního extrému ležících uvnitř M nebo v některém hraničním bodě.

Důkaz. Tvrzení o existenci absolutních extrémů plyne ihned z Weierstrassovy věty (Věta 2.10). Zbývající tvrzení je triviální, neboť jestliže bod absolutního extrému není hraničním bodem (tj. je vnitřním bodem M), musí být i lokálním extrémem. \square

Předchozí věta dává praktický návod, jak hledat absolutní extrémy *diferencovatelných* funkcí (s takovými se v praktických situacích setkáváme nejčastěji) na

kompaktních množinách. Najdeme stacionární body ležící uvnitř množiny a pak vyšetříme danou funkci na hranici množiny. Vyšetření funkce na hranici množiny $M \subset \mathbb{R}^n$ je obecně poměrně složitý problém a pojednává o něm devátá kapitola. Pro funkce dvou proměnných je však situace poměrně jednoduchá. V tomto případě jsou velmi často hranice nebo její části tvořeny grafy funkcí jedné proměnné. Vyšetřit funkci na hranici pak znamená dosadit rovnici křivky, která tvoří část hranice do funkce, jejíž extrémy hledáme a vyšetřovat extrémy vzniklé funkce jedné proměnné. Tento postup je nejlépe srozumitelný na následujících příkladech.

Příklad 6.6. i) Určete nejmenší a největší hodnotu funkce $z = f(x, y) = xy - x^2 - y^2 + x + y$ v trojúhelníku tvořeném souřadnými osami a tečnou ke grafu funkce $y = \frac{4}{x}$ v bodě $[2, 2]$.

Řešení. Nejprve určíme rovnici tečny ke grafu funkce $y = \frac{4}{x}$. Platí $y' = -\frac{4}{x^2}$, tj. rovnice tečny je $y - 2 = -\frac{4}{4}(x - 2) = -x + 2$. Tedy množinou M , na níž hledáme absolutní extrémy je množina

$$M = \{[x, y] \in \mathbb{R}^2 : x \geq 0, y \geq 0, y \leq 4 - x\}.$$

Určíme stacionární body funkce z

$$z_x = y - 2x + 1 = 0, \quad z_y = x - 2y + 1 = 0,$$

odkud dostáváme stacionární bod $[x, y] = [1, 1] \in M$.

Nyní vyšetřeme funkci f na hranici množiny M , která se skládá z úseček

$$\text{I. } y = 0, x \in [0, 4] \quad \text{II. } x = 0, y \in [0, 4] \quad \text{III. } y = 4 - x, x \in [0, 4].$$

I. $y = 0, x \in [0, 4]$. Dosazením dostáváme $u = f(x, 0) = -x^2 + x$ a hledáme absolutní extrémy této funkce jedné proměnné pro $x \in [0, 4]$. Platí $u'(x) = -2x + 1 = 0$, odtud $x = \frac{1}{2}$. Funkční hodnoty ve stacionárním bodě a v krajních bodech intervalu jsou $u(\frac{1}{2}) = \frac{1}{4}$, $u(0) = 0$, $u(4) = 12$.

II. $x = 0, y \in [0, 4]$. Dosazením dostáváme $v = f(0, y) = -y^2 + y$ a stejně jako v části I $v(0) = 0$, $v(4) = -12$, $v(\frac{1}{2}) = \frac{1}{4}$.

III. $y = 4 - x, x \in [0, 4]$. Dosazením dostáváme $w = f(x, 4 - x) = x(4 - x) - x^2 - (4 - x)^2 + x + 4 - x = -3x^2 + 12x - 12$. Platí $w'(x) = -6x + 12 = 0$, odtud $x = 2$, $w(2) = 0$. V krajních bodech $w(0) = -12$, $w(4) = -12$.

Porovnáním funkčních hodnot funkce f na hranici (tj. hodnot funkcí u, v, w v jejich stacionárních bodech a v krajních bodech intervalů, kde tyto funkce

vyšetřujeme) s funkční hodnotou funkce f v jediném stacionárním bodě $[1, 1]$ vidíme, že

$$\begin{aligned} f_{\min} &= -12 \text{ pro } [x, y] = [0, 4] \text{ a } [x, y] = [4, 0], \\ f_{\max} &= 1 \text{ pro } [x, y] = [1, 1]. \end{aligned}$$

Závěrem poznamenejme, že algebraické úpravy spojené s vyjádřením funkce f na hranici bývají nejčastějším zdrojem numerických chyb. Máme však k dispozici poměrně dobrou průběžnou kontrolu. V bodě $[x, y] = [4, 0]$ se stýkají části hranice I a III a tedy funkce u z I musí pro $x = 4$ nabývat stejné funkční hodnoty jako funkce w z III v $x = 4$. V našem případě je $u(4) = -12 = w(4)$. Podobně v bodě $[0, 0]$ se stýkají části I a II a v bodě $[0, 4]$ části II a III. Také v těchto bodech průběžná kontrola vychází, neboť $u(0) = 0 = v(0)$ a $w(0) = v(4) = -12$. Doporučujeme čtenáři tuto kontrolu vždy provést, neboť značně minimalizuje možnost šíření numerické chyby ve výpočtu.

ii) Určete nejmenší a největší hodnotu funkce $z = (2x^2 + 3y^2)e^{-x^2-y^2}$ na množině $M = \{[x, y] \in \mathbb{R}^2 : x^2 + y^2 \leq 4\}$.

Řešení. Nejprve určíme stacionární body ležící uvnitř množiny M , kterou je kruh o poloměru 2. Vypočteme parciální derivace

$$\begin{aligned} z_x &= 4xe^{-x^2-y^2} - 2x(2x^2 + 3y^2)e^{-x^2-y^2} = -2xe^{-x^2-y^2} [2x^2 + 3y^2 - 2], \\ z_y &= 6ye^{-x^2-y^2} - 2y(2x^2 + 3y^2)e^{-x^2-y^2} = -2ye^{-x^2-y^2} [2x^2 + 3y^2 - 3]. \end{aligned}$$

a položíme je rovny nule:

$$\begin{aligned} xe^{-x^2-y^2} [2x^2 + 3y^2 - 2] &= 0, \\ ye^{-x^2-y^2} [2x^2 + 3y^2 - 3] &= 0. \end{aligned}$$

Odtud dostáváme 4 možnosti:

- A) $x = 0 = y \implies f(0, 0) = 0$.
- B) $x = 0, 3y^2 = 3 \implies y = \pm 1, f(0, \pm 1) = 3e^{-1}$.
- C) $y = 0, 2x^2 = 2 \implies x = \pm 1, f(\pm 1, 0) = 2e^{-1}$.
- D) $2x^2 + 3y^2 - 2 = 0$ a $2x^2 + 3y^2 - 3 = 0$ – tento systém nemá řešení.

Nyní vyšetřeme funkci f na hranici množiny M . Tu si rozdělíme na dvě části, horní a dolní půlkružnici.

I. $y = \sqrt{4 - x^2}, x \in [-2, 2], u = f(x, \sqrt{4 - x^2}) = (2x^2 + 3(4 - x^2))e^{-4} = (12 - x^2)e^{-4}$. Najdeme největší a nejmenší hodnotu funkce u na intervalu $[-2, 2]$. Těchto extrémálních hodnot je dosaženo buď v lokálním extrému uvnitř intervalu

$[-2, 2]$ nebo v některém z krajních bodů $x = \pm 2$. Platí $u' = -2xe^{-4} = 0 \implies x = 0$. Odtud $u(0) = e^{-4}$, $u(\pm 2) = 8e^{-4}$.

II. $y = -\sqrt{4-x^2}$, $x \in [-2, 2]$. Zde je situace zcela stejná jako pro I, neboť $f(x, -y) = f(x, y)$.

Porovnáním všech vypočtených hodnot vidíme, že

$$f_{\max} = 3e^{-1}, \quad \text{pro } [x, y] = [0, \pm 1],$$

$$f_{\min} = 0, \quad \text{pro } [x, y] = [0, 0].$$

Graf vyšetřované funkce je znázorněn na obr. 14.13 a 14.14; zde lze ověřit, že všechny stacionární body leží uvnitř kruhu M .

iii) Je dán drát délky l , tento drát je rozdělen na tři části. Z jedné je vytvořen kruh, z druhé čtverec a ze zbylé rovnostranný trojúhelník. Určete délky jednotlivých částí tak, aby plocha omezená těmito obrazci byla minimální resp. maximální.

Řešení. Označíme-li x délku strany čtverce, y poloměr kruhu a z délku strany trojúhelníka, platí $4x + 2\pi y + 3z = l$, odtud $z = \frac{l-4x-2\pi y}{3}$. Pro součet obsahů čtverce, kruhu a trojúhelníka platí

$$P = x^2 + \pi y^2 + \frac{\sqrt{3}}{4}z^2 = x^2 + \pi y^2 + \frac{1}{12\sqrt{3}}(l - 4x - 2\pi y)^2$$

a hledáme absolutní extrémy této funkce na množině $M = \{[x, y] : x, y \geq 0, 4x + 2\pi y \leq l, \}$. Nejprve vypočteme parciální derivace a stacionární body:

$$P_x = 2x - \frac{8}{12\sqrt{3}}(l - 4x - 2\pi y) = 0, \quad P_y = 2\pi y - \frac{4\pi}{12\sqrt{3}}(l - 4x - 2\pi y) = 0.$$

Odtud

$$x = \frac{l}{4 + \pi + 3\sqrt{3}}, \quad y = \frac{l}{8 + 2\pi + 6\sqrt{3}}$$

a funkční hodnota v tomto stacionárním bodě je

$$P(x, y) = \frac{l^2}{4(4 + \pi + 3\sqrt{3})}.$$

Nyní vyšetřeme funkci P na hranici množiny M .

I. $y = 0$, $x \in [0, \frac{l}{4}]$, označme $\varphi(x) = P(x, 0) = x^2 + \frac{1}{12\sqrt{3}}(l - 4x)^2$. Pak $\varphi(0) = \frac{l^2}{12\sqrt{3}}$, $\varphi(\frac{l}{4}) = \frac{l^2}{16}$, $\varphi'(x) = 2x - \frac{8}{12\sqrt{3}}(l - 4x) = 0$, tj. $x = \frac{l}{4 + \sqrt{3}}$,
 $\varphi(x) = \frac{l^2}{4(4 + 3\sqrt{3})}$.

II. $x = 0, y \in [0, \frac{l}{2\pi}]$, označme $\psi(y) = P(0, y) = \pi y^2 + \frac{1}{12\sqrt{3}}(l - 2\pi y)^2$.
 Platí $\psi(0) = \frac{l^2}{12\sqrt{3}}, \psi(\frac{l}{2\pi}) = \frac{l^2}{4\pi}, \psi'(y) = 2\pi y - \frac{2\pi}{3\sqrt{3}}(l - 2\pi y) = 0 \implies$
 $y = \frac{l}{2(\pi+3\sqrt{3})}, \psi(y) = \frac{l^2}{4(3\sqrt{3}+\pi)}$.

III. $y = \frac{l-4x}{2\pi}, x \in [0, \frac{l}{4}]$, označme $\omega(x) = P(x, \frac{l-4x}{2\pi}) = x^2 + \frac{1}{4\pi}(l - 4x)^2$.
 $\omega(0) = \frac{l^2}{4\pi}, \omega(\frac{l}{4}) = \frac{l^2}{16}, \omega'(x) = 2x - \frac{2}{\pi}(l - 4x) = 0 \implies x = \frac{l}{4+\pi},$
 $\omega(x) = \frac{l^2}{4(4+\pi)}$.

Porovnáním všech vypočtených hodnot zjistíme, že největší obsah dostaneme, jestliže celý drát stočíme do kružnice, tj.

$$P_{\max} = \frac{l^2}{4\pi} \text{ pro } [x, y] = \left[0, \frac{l}{2\pi}\right]$$

a nejmenší obsah $P_{\min} = P(x, y) = \frac{l^2}{4(4+\pi+3\sqrt{3})}$, jestliže jej rozdělíme takto:

$$\text{část na čtverec} \dots 4x = \frac{4l}{4 + \pi + 3\sqrt{3}},$$

$$\text{část na kruh} \dots 2\pi y = \frac{\pi l}{4 + \pi + 3\sqrt{3}},$$

$$\text{část na trojúhelník} \dots 3z = \frac{3\sqrt{3}l}{4 + \pi + 3\sqrt{3}}.$$

Na závěr této kapitoly si ještě ukažme metodu, jak lze řešit úlohy na absolutní extrémy v některých speciálních případech, např. umíme-li sestrojít vrstevnice funkce, jejíž extrémy hledáme, a pokud množina, kde tyto extrémy hledáme, je „dostatečně jednoduchá“. Celý postup je nejlépe srozumitelný na příkladech.

Příklad 6.7. i) Najděte nejmenší a největší hodnotu funkce $f(x, y) = x^2 - 4x + y^2 - 4y + 10$ na množině $M : x^2 + y^2 \leq 1$.

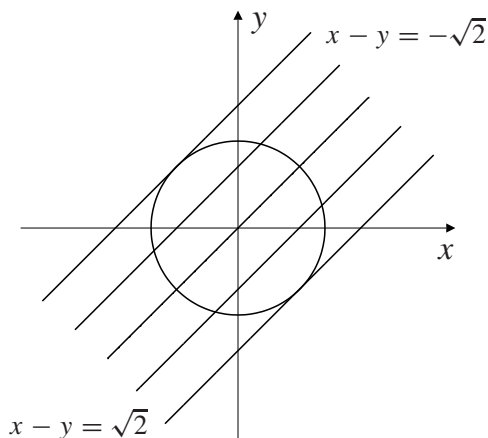
Řešení. Platí $f(x, y) = (x - 2)^2 + (y - 2)^2 + 2$. Protože konstanta 2 nemá vliv na to, v kterém bodě nastává abs. minimum a maximum (má vliv pouze na hodnotu těchto extrémů), stačí najít absolutní extrémy funkce $g(x, y) = (x - 2)^2 + (y - 2)^2$. Tato funkce však udává druhou mocninu vzdálenosti bodu $[x, y]$ od bodu $[2, 2]$. Úlohu proto můžeme přeformulovat takto:

V jednotkovém kruhu najděte bod, který je nejbližší a nejdále od bodu $[2, 2]$.

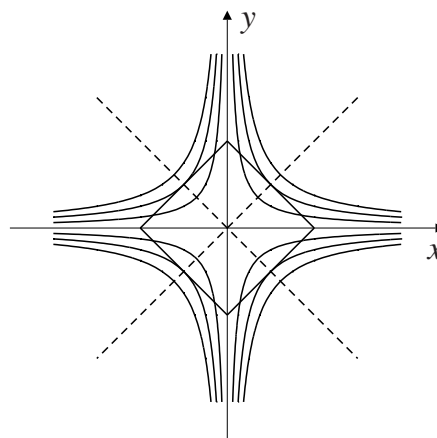
Geometricky je nyní řešení úlohy zřejmé. Sestrojíme přímkou $y = x$ spojující počátek s bodem $[2, 2]$. Průsečíky této přímky s kružnicí $x^2 + y^2 = 1$ jsou řešením naší úlohy, tj. $2x^2 = 1$, odkud $x = \pm \frac{1}{\sqrt{2}}$. Minimum nastává v bodě $[\frac{1}{\sqrt{2}}, \frac{1}{\sqrt{2}}]$ a

maximum v bodě $[-\frac{1}{\sqrt{2}}, -\frac{1}{\sqrt{2}}]$ a extrémní hodnoty jsou $f_{\min} = 11 - 4\sqrt{2}$, $f_{\max} = 11 + 4\sqrt{2}$. Všimněme si také, že průsečíky přímky $y = x$ s jednotkovou kružnicí jsou body, kde mají jednotková kružnice a vrstevnice funkce f – soustředné kružnice se středem $[2, 2]$ – společnou tečnu.

ii) Najděte nejmenší a největší hodnotu funkce $f(x, y) = x - y$ na množině $M : x^2 + y^2 \leq 1$.



obr. 6.2



obr. 6.3

Řešení. Vrstevnice funkce f jsou přímky načrtnuté na obrázku 6.2. Nutnou podmínkou (a zde i dostatečnou) pro to, aby hodnota $c \in \mathbb{R}$ byla hodnotou absolutního maxima resp. minima funkce f je, že přímka $x - y = c$ je tečnou ke kružnici $x^2 + y^2 = 1$. Vskutku, pokud přímka $x - y = c$ kružnici protne, znamená to, že pro \tilde{c} dostatečně blízká c protne kružnici i přímka $x - y = \tilde{c}$. To však znamená, že funkce $x - y$ nabývá na M hodnot jak větších než c (pro $\tilde{c} > c$) i menších (pro $\tilde{c} < c$). Jestliže přímka $x - y = c$ kružnici vůbec neprotne, znamená to, že tyto body neleží v M a tedy nepřipadají v úvahu. Zbývá tedy pouze možnost, že přímka $x - y = c$ je tečnou.

Z obrázku je nyní zřejmé, že maximum nastane v bodě $[\frac{1}{\sqrt{2}}, -\frac{1}{\sqrt{2}}]$, jeho hodnota je $\sqrt{2}$ a minimum je v bodě $[-\frac{1}{\sqrt{2}}, \frac{1}{\sqrt{2}}]$, jeho hodnota je $-\sqrt{2}$.

iii) Najděte nejmenší a největší hodnotu funkce $f(x, y) = xy$ na množině $M : |x| + |y| \leq 1$.

Řešení. Množina M a vrstevnice funkce f jsou načrtnuty na obrázku 6.3 (vrstevnicemi jsou grafy funkcí $xy = c$, tj. rovnoosé hyperboly $y = \frac{c}{x}$). Stejnou úvahou jako v předchozím příkladu zjistíme, že funkce nabývá absolutního maxima $f_{\max} = \frac{1}{4}$ v bodech $[\pm\frac{1}{2}, \pm\frac{1}{2}]$ a absolutního minima $f_{\min} = -\frac{1}{4}$ v bodech $[\pm\frac{1}{2}, \mp\frac{1}{2}]$.



Cvičení.

6.1. Najděte lokální extrémy funkcí:

a) $z = x^2 + y^2 - xy - 2x + y$

f) $z = x - 2y + \ln \sqrt{x^2 + y^2} + 3 \operatorname{arctg} \frac{y}{x}$

b) $z = xy(4 - x - y)$

g) $z = y\sqrt{1+x} + x\sqrt{1+y}$

c) $z = 4(x - y) - x^2 - y^2$

h) $u = x^3 + y^2 + z^2 + 12xy + 2z$

d) $z = xy + \frac{50}{x} + \frac{20}{y}$

i) $u = x + \frac{y^2}{4x} + \frac{z^2}{y} + \frac{2}{z}, x, y, z > 0$

e) $z = x^2 + xy + y^2 - \ln x - \ln y$

j) $z = x^2 + xy + y^2 + \frac{a^3}{x} + \frac{a^3}{y}$

k) $u = xyz(12 - x - 2y - 3z)$

l) $u = x_1 x_2^2 \cdots x_n^n (1 - x_1 - 2x_2 - \dots - nx_n), x_1, x_2, \dots, x_n > 0$

m) $u = x_1 + \frac{x_2}{x_1} + \frac{x_3}{x_2} + \dots + \frac{x_n}{x_{n-1}} + \frac{2}{x_n}, x_1, \dots, x_n > 0.$

6.2. Udejte příklad funkce $f : \mathbb{R}^2 \rightarrow \mathbb{R}^2$ splňující uvedené podmínky:

a) $f_x(1, 1) = 0 = f_y(1, 1)$, ale v bodě $[1, 1]$ nenastává lokální extrém,

b) f má v bodě $[0, 1]$ ostré lokální minimum a v bodě $[1, 0]$ ostré lokální maximum.

c) f má v bodě $[-1, 0]$ ostré lokální minimum, v bodě $[0, 0]$ sedlo a v bodě $[1, 0]$ ostré lokální maximum.

6.3. Pomocí vrstevnic funkce f určete její nejmenší a největší hodnotu na množině M :

a) $f(x, y) = x + y, M : |x| \leq 1, |y| \leq 1,$

b) $f(x, y) = x^2 - 2x + y^2 - 2y + 3, M : x \geq 0, y \geq 0, x + y \leq 1,$

c) $f(x, y) = |x| + |y|, M : (x - 1)^2 + (y - 1)^2 \leq 1,$

d) $f(x, y, z) = x + y + z, M : x^2 + y^2 \leq 1, 0 \leq z \leq 1,$

e) $f(x, y, z) = x^2 + y^2, M : x^2 + y^2 + z^2 \leq 1.$

6.4. Určete nejmenší a největší hodnotu funkce f na množině M :

- a) $f(x, y) = x^2 + 2xy + 2y^2 - 3x - 5y$, M je trojúhelník určený body $A = [0, 2]$, $B = [3, 0]$, $C = [0, -1]$.
- b) $f(x, y) = x^2 + y^2 + 3xy + 2$, M je omezená grafy funkcí $y = |x|$ a $y = 2$.
- c) $f(x, y) = x^2 + y^2 - xy - x - y$, M je trojúhelník určený body $A = [-1, 0]$, $B = [1, 2]$, $C = [3, 0]$.
- d) $f(x, y) = x^2 + y^2 - xy - 2$, $M = \{[x, y] : x^2 + y^2 \leq 1, y \geq |x| - 1\}$.
- e) $f(x, y) = 2x^2 + 4y^2$ na $M : \{[x, y] : x^2 + y^2 \leq 9\}$,
- f) $f(x, y) = x^2 + y^2 - 2x + 2y + 2$ na $M = \{x^2 + y^2 \leq 1\}$.

6.5. Určete absolutní extrémy funkce f na množině M :

- a) $f(x, y) = \sin x \sin y \sin(x + y)$, $M : 0 \leq x, y \leq \pi$,
- b) $f(x, y) = x^2 - xy + y^2$, $M : |x| + |y| \leq 1$,
- c) $f(x, y, z) = x + 2y + 3z$, $M : x^2 + y^2 \leq z \leq 1$,
- d) $f(x_1, \dots, x_n) = \frac{x_1 x_2 \dots x_n}{(a+x_1)(x_1+x_2)\dots(x_n+b)}$, $M : a \leq x_1, \dots, x_n \leq b$, $0 < a < b$
(tzv. Huyghensova¹ úloha), nejprve řešte úlohu pro $n = 2$.

*

*Věčným zázrakem světa je jeho pochopitelnost ...
To, že je svět pochopitelný, je zázrak. (A. Einstein)*

*

¹Christian Huyghens (1629–1695), nizozemský matematik a fyzik

Kapitola 7

Zobrazení mezi prostory vyšších dimenzí

V této kapitole využijeme výsledků předcházejících částí ke studiu vlastností zobrazení mezi prostory vyšších dimenzí. Výsledky, které zde odvodíme hrají důležitou roli mj. v teorii integrálu funkcí více proměnných, a to při důkazu věty o substituci ve vícerozměrném integrálu, viz [R₂].

7.1. Zobrazení z \mathbb{R}^2 do \mathbb{R}^2

Definice 7.1. Necht' jsou dány funkce f, g dvou proměnných a $\mathcal{D} = \mathcal{D}(f) \cap \mathcal{D}(g)$. Dále necht' zobrazení $F : \mathcal{D} \rightarrow \mathbb{R}^2$ je dáno předpisem

$$[x, y] \xrightarrow{F} [f(x, y), g(x, y)].$$

Pak řekneme, že zobrazení F je určeno funkcemi f, g , tyto funkce nazýváme *složky* nebo také *souřadnicové funkce* zobrazení F a píšeme $F = \{f, g\}$.

Příklad 7.1. Vypište složky zobrazení pro stejnoolehlost se středem v počátku soustavy souřadnic, otočení o úhel φ a pro kruhovou inverzi určenou jednotkovou kružnicí.

Řešení. i) *Stejnolehlost se středem v počátku.* Je-li k koeficient stejnoolehlosti, pak

$$[x, y] \xrightarrow{F} [kx, ky].$$

ii) *Otočení o úhel $\varphi \in [0, \pi]$ v kladném smyslu.* Pro odchylku ψ dvou přímek procházejících počátkem a bodem $[x_1, y_1]$, resp. $[x_2, y_2]$ platí

$$\cos \psi = \frac{|x_1 x_2 + y_1 y_2|}{\sqrt{x_1^2 + y_1^2} \sqrt{x_2^2 + y_2^2}}$$

(kosinus úhlu je roven podílu skalárního součinu a součinu velikostí vektorů určených počátkem a body $[x_1, y_1]$, resp. $[x_2, y_2]$). Proto zobrazení F , které bodu $[x, y]$ přiřadí bod otočením o úhel φ kolem počátku v kladném smyslu (tj. proti směru otáčení hodinových ručiček) je tvaru

$$[x, y] \xrightarrow{F} [x \cos \varphi - y \sin \varphi, x \sin \varphi + y \cos \varphi].$$

iii) *Kruhová inverze určená jednotkovou kružnicí.* Při tomto zobrazení je bodu $[x, y]$ přiřazen bod $[u, v]$ ležící na polopřímce určené počátkem a bodem $[x, y]$ s vlastností, že součin vzdáleností bodů $[x, y]$ a $[u, v]$ od počátku je roven 1. Protože $[x, y]$ a $[u, v]$ leží na stejné polopřímce, existuje reálné $\alpha > 0$ takové, že $u = \alpha x$, $v = \alpha y$. Z podmínky na vzdálenost bodů $[x, y]$ $[u, v]$ od počátku dostáváme $\sqrt{x^2 + y^2} \sqrt{u^2 + v^2} = \alpha(x^2 + y^2) = 1$, odtud $\alpha = (x^2 + y^2)^{-1}$. Toto zobrazení je proto tvaru

$$[x, y] \xrightarrow{F} \left[\frac{x}{x^2 + y^2}, \frac{y}{x^2 + y^2} \right].$$

Příklad 7.2. Zobrazení množiny komplexních čísel do sebe lze chápat také jako zobrazení z \mathbb{R}^2 do \mathbb{R}^2 . Například zobrazení, které komplexnímu číslu $z = x + iy$ přiřadí jeho druhou mocninu z^2 , definuje zobrazení

$$[x, y] \xrightarrow{F} [x^2 - y^2, 2xy]$$

neboť $z^2 = (x + iy)^2 = x^2 - y^2 + 2ixy$.

Definice 7.2. Řekneme, že zobrazení $F = \{f, g\}$ z \mathbb{R}^2 do \mathbb{R}^2 je *spojité v bodě* $[x_0, y_0]$, jsou-li funkce f, g spojité v $[x_0, y_0]$.

Řekneme, že F je *diferencovatelné v bodě* $[x_0, y_0]$, jestliže každá z funkcí f, g je diferencovatelná v bodě $[x_0, y_0]$. Zobrazení $dF(x_0, y_0) : \mathbb{R}^2 \rightarrow \mathbb{R}^2$ dané předpisem

$$\begin{aligned} [h, k] &\xrightarrow{dF} [df(x_0, y_0)(h, k), dg(x_0, y_0)(h, k)] = \\ &= [f_x(x_0, y_0)h + f_y(x_0, y_0)k, g_x(x_0, y_0)h + g_y(x_0, y_0)k] \end{aligned}$$

nazýváme *diferenciál zobrazení* F v bodě $[x_0, y_0]$ a značíme $dF(x_0, y_0)$

Podle této definice je tedy diferenciál zobrazení F *lineární zobrazení* z \mathbb{R}^2 do \mathbb{R}^2 . Protože z lineární algebry víme, že každé lineární zobrazení mezi konečnědimenzionálními prostory lze reprezentovat vhodnou maticí, dostáváme se k následující definici.

Definice 7.3. Necht' zobrazení $F = \{f, g\}$ z \mathbb{R}^2 do \mathbb{R}^2 je diferencovatelné v bodě $[x_0, y_0]$. Matici typu 2×2

$$F'(x_0, y_0) = \begin{pmatrix} f_x(x_0, y_0) & f_y(x_0, y_0) \\ g_x(x_0, y_0) & g_y(x_0, y_0) \end{pmatrix} \quad (7.1)$$

nazýváme *Jacobiho matici* zobrazení F v bodě $[x_0, y_0]$, determinant této matice nazýváme *jacobián* zobrazení F v bodě $[x_0, y_0]$.

Nejprve odvodíme vzorec pro diferenciál složeného zobrazení. Je zcela analogický vztahu pro derivaci složené funkce jedné proměnné, stačí „zapomenout“, že místo zobrazení mezi jednodimenzionálními prostory se jedná o vícerozměrná zobrazení.

Věta 7.1. Necht' $F = \{f_1, f_2\}$, $G = \{g_1, g_2\}$ jsou zobrazení z \mathbb{R}^2 do \mathbb{R}^2 . Pak pro Jacobiho¹ matici složeného zobrazení $H = F \circ G$ platí

$$H'(x, y) = F'(u, v)G'(x, y), \quad (7.2)$$

kde $[u, v] = G(x, y)$, tj. $u = g_1(x, y)$, $v = g_2(x, y)$. Pro jejich jacobiány dostáváme $\det H'(x, y) = \det F'(u, v) \det G'(x, y)$.

Důkaz. Necht' h_1, h_2 jsou souřadnicové funkce zobrazení H , tj.

$$h_1(x, y) = f_1(g_1(x, y), g_2(x, y)), \quad h_2(x, y) = f_2(g_1(x, y), g_2(x, y)). \quad (7.3)$$

Aplikací Věty 5.1 dostáváme

$$\frac{\partial}{\partial x} h_1(x, y) = \frac{\partial}{\partial u} f_1(u, v) \frac{\partial}{\partial x} g_1(x, y) + \frac{\partial}{\partial v} f_1(u, v) \frac{\partial}{\partial x} g_2(x, y) \quad (7.4)$$

a podle Definice 7.3

$$F'(u, v) = \begin{pmatrix} \frac{\partial f_1}{\partial u}(u, v) & \frac{\partial f_1}{\partial v}(u, v) \\ \frac{\partial f_2}{\partial u}(u, v) & \frac{\partial f_2}{\partial v}(u, v) \end{pmatrix}, \quad G'(x, y) = \begin{pmatrix} \frac{\partial g_1}{\partial x}(x, y) & \frac{\partial g_1}{\partial y}(x, y) \\ \frac{\partial g_2}{\partial x}(x, y) & \frac{\partial g_2}{\partial y}(x, y) \end{pmatrix}.$$

Vynásobíme-li tyto dvě matice, vidíme, že prvek nacházející se vlevo nahoře je právě roven $\frac{\partial h_1}{\partial x}(x, y)$, kde h_1 je dáno v (7.3). Stejným způsobem ověříme, že i ostatní prvky součinu matic $F' \cdot G'$ jsou totožné s výrazy pro prvky matice H získané pomocí (7.2), čímž je rovnost (7.2) dokázána. Vzorec pro jacobiány plyne z faktu, že determinant součinu dvou matic je roven součinu determinantů. \square

V diferenciálním počtu funkcí jedné proměnné jsme vyšetřovali lokální vlastnosti funkce (tj. v okolí daného bodu) pomocí derivace funkce v tomto bodě (což je pro

¹Carl Jacobi (1804–1851), německý matematik

funkci jedné proměnné v podstatě ekvivalentní diferenciálu této funkce, neboť funkce $f : \mathbb{R} \rightarrow \mathbb{R}$ je v nějakém bodě diferencovatelná, právě když zde existuje konečná derivace f'). Podobně budeme postupovat v případě zobrazení mezi prostory vyšších dimenzí.

Věta 7.2. Předpokládejme, že složky zobrazení $F = \{f, g\} : \mathbb{R}^2 \rightarrow \mathbb{R}^2$ mají v bodě $[x_0, y_0]$ spojité parciální derivace prvního řádu a Jacobiho matice $F'(x_0, y_0)$ je regulární, tj. $\det F'(x_0, y_0) \neq 0$. Pak existuje okolí \mathcal{U} bodu $[x_0, y_0]$ v němž je zobrazení F prosté a pro Jacobiho matici inverzního zobrazení F^{-1} v bodě $[u_0, v_0] = F(x_0, y_0)$ platí

$$(F^{-1})'(u_0, v_0) = [F'(x_0, y_0)]^{-1}. \quad (7.5)$$

Důkaz. Tvzení zde nebudeme dokazovat se všemi podrobnostmi (detailní důkaz je proveden v $[\mathbb{R}_1]$). Zdůrazněme zde pouze hlavní myšlenku důkazu. Diferenciál $dF(x_0, y_0)$ zobrazení $F : \mathbb{R}^2 \rightarrow \mathbb{R}^2$ je nejlepší lineární aproximace F v okolí bodu $[x_0, y_0]$. Je-li zobrazení $dF(x_0, y_0)$ prosté – to nastane právě když je jeho matice $F'(x_0, y_0)$ regulární – je v jistém okolí bodu $[x_0, y_0]$ prosté i samo zobrazení F .

Vztah (7.5) dokážeme takto: Z definice inverzního zobrazení je $F^{-1}(F(x, y)) = [x, y]$. Položme $[u, v] = F(x, y)$. Ze vztahu pro Jacobiho matici složeného zobrazení plyne $(F^{-1})'(u, v) F'(x, y) = E$ – jednotková matice (neboť Jacobiho matice identického zobrazení je jednotková matice) a odtud $(F^{-1})'(u, v) = [F'(x, y)]^{-1}$. \square

Příklad 7.3. i) Rozhodněte, zda zobrazení $F = \{f, g\} : \mathbb{R}^2 \rightarrow \mathbb{R}^2$ se souřadnicovými funkcemi $f(x, y) = xy$, $g(x, y) = \frac{x}{y}$ je prosté v okolí bodu $[x, y] = [2, 1]$, pokud ano, určete Jacobiho matici inverzního zobrazení v bodě $[u, v] = F(2, 1)$.

Řešení. Jacobiho matice zobrazení F je

$$F'(x, y) = \begin{pmatrix} f_x(x, y) & f_y(x, y) \\ g_x(x, y) & g_y(x, y) \end{pmatrix} = \begin{pmatrix} y & x \\ \frac{1}{y} & -\frac{x}{y^2} \end{pmatrix}$$

a pro bod $[x, y] = [2, 1]$ je $\det F'(2, 1) = -4$, tedy F je prosté v jistém okolí bodu $[2, 1]$. Pro Jacobiho matici inverzního zobrazení F^{-1} v bodě $[2, 2] = F(2, 1)$ platí

$$(F^{-1})'(2, 2) = [F'(2, 1)]^{-1} = \begin{pmatrix} 1 & 2 \\ 1 & -2 \end{pmatrix}^{-1} = \begin{pmatrix} \frac{1}{2} & \frac{1}{2} \\ \frac{1}{4} & -\frac{1}{4} \end{pmatrix}.$$

ii) Určete Jacobiho matici zobrazení $F : \mathbb{R}^2 \rightarrow \mathbb{R}^2$, které je složením kruhové inverze, jejíž řídicí kružnice je jednotková, a otočení o úhel $\frac{\pi}{2}$ v kladném smyslu, přičemž nejprve se provádí kruhová inverze.

Řešení. Kruhová inverze přiřadí bodu $[x, y]$ bod $[\frac{x}{x^2+y^2}, \frac{y}{x^2+y^2}]$ a otočení o úhel $\frac{\pi}{2}$ v kladném smyslu přiřadí bodu $[x, y]$ bod $[-y, x]$, viz příklad 7.1. Tedy složené zobrazení

přiřadí bodu $[x, y]$ bod $[-\frac{y}{x^2+y^2}, \frac{x}{x^2+y^2}]$. Jacobiho matice tohoto zobrazení je

$$F'(x, y) = \begin{pmatrix} \frac{\partial}{\partial x} \left(-\frac{y}{x^2+y^2} \right) & \frac{\partial}{\partial y} \left(-\frac{y}{x^2+y^2} \right) \\ \frac{\partial}{\partial x} \left(\frac{x}{x^2+y^2} \right) & \frac{\partial}{\partial y} \left(\frac{x}{x^2+y^2} \right) \end{pmatrix} = \begin{pmatrix} \frac{2xy}{(x^2+y^2)^2} & \frac{y^2-x^2}{(x^2+y^2)^2} \\ \frac{y^2-x^2}{(x^2+y^2)^2} & -\frac{2xy}{(x^2+y^2)^2} \end{pmatrix}.$$

Poznámka 7.1. i) Jacobiho matici inverzního zobrazení v Příkladu 7.3, část i) můžeme vypočítat také přímo – prostřednictvím explicitního vyjádření inverzního zobrazení k F . Vypočteme-li z rovnic $u = xy$, $v = \frac{x}{y}$ proměnné x a y pomocí u a v , dostáváme

$$x = \pm\sqrt{uv}, \quad y = \pm\sqrt{\frac{u}{v}}$$

a vzhledem k tomu, že hledáme inverzní zobrazení v okolí bodu $[1, 1]$, bereme v obou rovnicích $+$. Pak

$$(F^{-1})'(u, v) = \begin{pmatrix} \frac{\partial}{\partial u} x & \frac{\partial}{\partial v} x \\ \frac{\partial}{\partial u} y & \frac{\partial}{\partial v} y \end{pmatrix} = \begin{pmatrix} \frac{1}{2}\sqrt{\frac{v}{u}} & \frac{1}{2}\sqrt{\frac{u}{v}} \\ \frac{1}{2\sqrt{uv}} & -\frac{1}{2}\sqrt{\frac{u}{v^3}} \end{pmatrix}.$$

Dosadíme-li sem $[u, v] = F(2, 1) = [2, 2]$, dostáváme vskutku stejný výsledek jako v Příkladu 7.3.

ii) Ze skutečnosti, že $\det F'(x_0, y_0) = 0$ pro nějaké zobrazení $F : \mathbb{R}^2 \rightarrow \mathbb{R}^2$ ještě neplyne, že F není prosté v okolí bodu $[x_0, y_0]$, tj. podmínka $\det F'(x_0, y_0) \neq 0$ je pouze *dostatečná*, nikoliv *nutná*, pro to, aby zobrazení F bylo prosté v okolí bodu $[x_0, y_0]$. Například zobrazení F dané předpisem

$$[x, y] \xrightarrow{F} [x^3, y^3]$$

zobrazuje prostě \mathbb{R}^2 na \mathbb{R}^2 , přestože $\det F'(0, 0) = 0$.

7.2. Zobrazení z \mathbb{R}^n do \mathbb{R}^m

Pro zobrazení mezi prostory dimenzí vyšších než dvě je situace zcela analogická. Jsou-li $n, m \in \mathbb{N}$ a $f_1, \dots, f_m : \mathbb{R}^n \rightarrow \mathbb{R}$, pak přiřazení

$$[x_1, \dots, x_n] \xrightarrow{F} [f_1(x_1, \dots, x_n), \dots, f_m(x_1, \dots, x_n)]$$

definuje zobrazení $F : \mathbb{R}^n \rightarrow \mathbb{R}^m$. Funkce f_1, \dots, f_m se nazývají *složky* nebo *souřadnicové funkce* zobrazení F . Jsou-li všechny složky spojité v bodě x^* , řekneme, že F je *spojité v bodě x^** . Jsou-li f_1, \dots, f_m diferencovatelné v bodě $x^* \in \mathbb{R}^n$, řekneme, že zobrazení F je *diferencovatelné v bodě x^** . Jeho diferenciál $dF(x^*)$ definujeme jako *lineární zobrazení z \mathbb{R}^n do \mathbb{R}^m* dané předpisem

$$h = [h_1, \dots, h_n] \xrightarrow{dF} [df_1(x^*)(h), \dots, df_m(x^*)(h)],$$

kde $df_1(x^*), \dots, df_m(x^*)$ jsou diferenciály souřadnicových funkcí v bodě x^* , tj.

$$df_k(x^*)(h) = df_k(x^*)(h_1, \dots, h_n) = \sum_{i=1}^n \frac{\partial f_k}{\partial x_i}(x^*) h_i.$$

Matice tohoto lineárního zobrazení (je to matice typu $m \times n$)

$$F'(x^*) = \begin{pmatrix} \frac{\partial f_1}{\partial x_1}(x^*) & \dots & \frac{\partial f_1}{\partial x_n}(x^*) \\ \vdots & & \vdots \\ \frac{\partial f_m}{\partial x_1}(x^*) & \dots & \frac{\partial f_m}{\partial x_n}(x^*) \end{pmatrix} \quad (7.6)$$

se nazývá *Jacobiho matice* nebo také *derivace* zobrazení F a v případě $n = m$ se její determinant nazývá *jacobián* zobrazení F v bodě x^* . V některé starší literatuře se jacobián značí

$$\frac{D(f_1, \dots, f_n)}{D(x_1, \dots, x_n)}(x^*) \quad \text{nebo} \quad \frac{\partial(f_1, \dots, f_n)}{\partial(x_1, \dots, x_n)}(x^*).$$

Věta 7.3. *Necht' zobrazení $G : \mathbb{R}^n \rightarrow \mathbb{R}^m$ je diferencovatelné v bodě $x^* \in \mathbb{R}^n$ a zobrazení $F : \mathbb{R}^m \rightarrow \mathbb{R}^k$ je diferencovatelné v bodě $y^* = G(x^*)$. Pak složené zobrazení $H = F \circ G : \mathbb{R}^n \rightarrow \mathbb{R}^k$ je diferencovatelné v bodě x^* a platí*

$$H'(x^*) = F'(y^*)G'(x^*) = F'(G(x^*))G'(x^*). \quad (7.7)$$

Je-li $n = m$ a $\det G'(x^) \neq 0$, existuje okolí bodu x^* , v němž je zobrazení G prosté, tj. existuje zde inverzní zobrazení G^{-1} a pro jeho Jacobiho matici v bodě $y^* = G(x^*)$ platí*

$$(G^{-1})'(y^*) = [G'(x^*)]^{-1}. \quad (7.8)$$

Poznámka 7.2. Vzorce (7.7) a (7.8) pro Jacobiho matici složeného zobrazení a Jacobiho matici inverzního zobrazení jsou formálně zcela stejné jako vzorce pro derivaci složené a inverzní funkce jedné proměnné, zde však musíme dávat pozor na pořadí obou činitelů, neboť násobení matic není komutativní operace. Matice F' je typu $k \times m$, G' je typu $m \times n$, násobení těchto matic je tedy možné pouze v pořadí uvedeném v (7.7) (tímto způsobem se také pořadí činitelů nejlépe pamatuje).

Příklad 7.4. Vypočítejte Jacobiho matici zobrazení $F : \mathbb{R}^3 \rightarrow \mathbb{R}^3$, které bodu $[x, y, z]$ přiřadí jeho sférické souřadnice

$$[x, y, z] \xrightarrow{F} \left[\sqrt{x^2 + y^2 + z^2}, \arctg \frac{y}{x}, \arctg \frac{\sqrt{x^2 + y^2}}{z} \right].$$

Řešení. Podle (7.6) platí

$$F'(x, y, z) = \begin{pmatrix} \frac{\partial}{\partial x} \sqrt{x^2 + y^2 + z^2} & \frac{\partial}{\partial y} \sqrt{x^2 + y^2 + z^2} & \frac{\partial}{\partial z} \sqrt{x^2 + y^2 + z^2} \\ \frac{\partial}{\partial x} \operatorname{arctg} \frac{y}{x} & \frac{\partial}{\partial y} \operatorname{arctg} \frac{y}{x} & \frac{\partial}{\partial z} \operatorname{arctg} \frac{y}{x} \\ \frac{\partial}{\partial x} \operatorname{arctg} \frac{\sqrt{x^2 + y^2}}{z} & \frac{\partial}{\partial y} \operatorname{arctg} \frac{\sqrt{x^2 + y^2}}{z} & \frac{\partial}{\partial z} \operatorname{arctg} \frac{\sqrt{x^2 + y^2}}{z} \end{pmatrix} =$$

$$= \begin{pmatrix} \frac{x}{\sqrt{x^2 + y^2 + z^2}} & \frac{y}{\sqrt{x^2 + y^2 + z^2}} & \frac{z}{\sqrt{x^2 + y^2 + z^2}} \\ -\frac{y}{x^2 + y^2} & \frac{x}{x^2 + y^2} & 0 \\ \frac{xz}{(x^2 + y^2 + z^2)\sqrt{x^2 + y^2}} & \frac{yz}{(x^2 + y^2 + z^2)\sqrt{x^2 + y^2}} & -\frac{\sqrt{x^2 + y^2}}{(x^2 + y^2 + z^2)} \end{pmatrix}$$

ii) Jak jsme již poznamenali v Příkladu 7.2, zobrazení $F : \mathbb{C} \rightarrow \mathbb{C}$ množiny komplexních čísel do sebe můžeme chápat jako zobrazení $z \in \mathbb{R}^2$ do \mathbb{R}^2 , které komplexnímu číslu $z = x + iy$ přiřadí číslo $F(z) = f(x, y) + ig(x, y)$, kde f, g jsou reálné funkce dvou proměnných. Podobně jako v reálném oboru definujeme derivaci komplexní funkce F v čísle $z_0 = x_0 + iy_0$ vztahem

$$F'(z_0) = \lim_{z \rightarrow z_0} \frac{F(z) - F(z_0)}{z - z_0},$$

přičemž limita komplexní funkce v tomto vztahu se chápe zcela analogicky jako v reálném oboru a znamená, že ke každému $\varepsilon > 0$ existuje $\delta > 0$ takové, že pro všechna z splňující $0 < |z - z_0| < \delta$ platí

$$\left| \frac{F(z) - F(z_0)}{z - z_0} - F'(z_0) \right| < \varepsilon.$$

Dokažte toto tvrzení: Necht' funkce f, g jsou diferencovatelné v bodě $[x_0, y_0]$. Pak komplexní funkce F má v bodě $z_0 = x_0 + iy_0$ derivaci, právě když platí tzv. Cauchyovy-Riemannovy¹ podmínky

$$\frac{\partial f}{\partial x}(x_0, y_0) = \frac{\partial g}{\partial y}(x_0, y_0), \quad \frac{\partial f}{\partial y}(x_0, y_0) = -\frac{\partial g}{\partial x}(x_0, y_0).$$

¹Augustin Louis Cauchy (1789–1857), francouzský matematik, Bernhard Riemann (1826–1866), německý matematik, oba jsou považováni za spoluvůrce moderní matematiky.

Řešení. Označme $F'(z_0) = A + iB$. Z diferencovatelnosti funkcí f, g v bodě $[x_0, y_0]$ plyne

$$\begin{aligned}
 0 &= \lim_{z \rightarrow z_0} \frac{F(z) - F(z_0)}{z - z_0} - F'(z_0) = \\
 &= \lim_{(x,y) \rightarrow (x_0,y_0)} \frac{f(x,y) + ig(x,y) - [f(x_0,y_0) + ig(x_0,y_0)]}{(x-x_0) + i(y-y_0)} - (A + iB) = \\
 &= \lim_{(x,y) \rightarrow (x_0,y_0)} \frac{f(x,y) - f(x_0,y_0) - A(x-x_0) + B(y-y_0)}{(x-x_0) + i(y-y_0)} + \\
 &+ i \lim_{(x,y) \rightarrow (x_0,y_0)} \frac{g(x,y) - g(x_0,y_0) - B(x-x_0) - A(y-y_0)}{(x-x_0) + i(y-y_0)} = \\
 &= \lim_{(x,y) \rightarrow (x_0,y_0)} \frac{(f_x(x_0,y_0) - A)(x-x_0) + (f_y(x_0,y_0) + B)(y-y_0)}{\sqrt{(x-x_0)^2 + (y-y_0)^2}} + \\
 &+ i \lim_{(x,y) \rightarrow (x_0,y_0)} \frac{(g_x(x_0,y_0) - B)(x-x_0) + (g_y(x_0,y_0) - A)(y-y_0)}{\sqrt{(x-x_0)^2 + (y-y_0)^2}}.
 \end{aligned}$$

Odtud $f_x(x_0, y_0) = A = g_y(x_0, y_0)$, $f_y(x_0, y_0) = -B = -g_x(x_0, y_0)$.

7.3. Diferenciální operátory matematické fyziky

V odstavci 4.1 jsme uvedli, že ve fyzikální terminologii a také v některých odvětvích matematiky, např. v numerických metodách, se vektor parciálních derivací f' funkce f nazývá gradient funkce a značí se $\text{grad} f$.

Zobrazení $F : \mathbb{R}^3 \rightarrow \mathbb{R}^3$ se ve fyzikální terminologii nazývá *vektorové pole*. Lze je chápat jako zobrazení, které bodu o souřadnicích $[x, y, z]$ přiřadí vektor s počátečním bodem v počátku a koncovým bodem

$$F(x, y, z) = [P(x, y, z), Q(x, y, z), R(x, y, z)],$$

kde P, Q, R jsou souřadnicové funkce. Důležitými fyzikálními charakteristikami vektorových polí jsou tzv. *divergence* vektorového pole

$$\text{div} F(x, y, z) = P_x(x, y, z) + Q_y(x, y, z) + R_z(x, y, z)$$

a *rotace* vektorového pole

$$\begin{aligned}
 \text{rot} F(x, y, z) &= [R_y(x, y, z) - Q_z(x, y, z), \\
 &P_z(x, y, z) - R_x(x, y, z), Q_x(x, y, z) - P_y(x, y, z)]
 \end{aligned}$$

(tedy divergence je skalární veličina a rotace vektorová veličina).

Příklad 7.5. Vypočítejte divergenci a rotaci gravitačního pole vytvořené hmotným bodem o jednotkové hmotnosti umístěným v počátku souřadné soustavy.

Řešení. Z fyziky je známo, že dva hmotné body o hmotnostech m_1, m_2 se navzájem přitahují silou, jejíž velikost je $|F| = \frac{\kappa m_1 m_2}{d^2}$, kde $\kappa = 6,67 \cdot 10^{-11} \text{ Nm}^2/\text{kg}^2$ je Newtonova gravitační konstanta a d je vzdálenost bodů. Tedy bod $[x, y, z]$ s jednotkovou hmotností bude přitahován do počátku silou, jejíž směr je opačný než směr vektoru s počátkem v $[0, 0, 0]$ a koncem v $[x, y, z]$ a jehož velikost $|F|$ je rovna $\kappa(x^2 + y^2 + z^2)^{-1}$. Tedy $F(x, y, z) = -\alpha[x, y, z]$ a hodnotu skaláru α určíme z podmínky pro velikost F , tj. $\alpha\sqrt{x^2 + y^2 + z^2} = \kappa(x^2 + y^2 + z^2)^{-1}$ a tedy $\alpha = \kappa(x^2 + y^2 + z^2)^{-\frac{3}{2}}$. Odtud

$$F(x, y, z) = [P(x, y, z), Q(x, y, z), R(x, y, z)] = \kappa \left[-\frac{x}{r^3}, -\frac{y}{r^3}, -\frac{z}{r^3} \right],$$

kde $r = \sqrt{x^2 + y^2 + z^2}$. Nyní vypočteme všechny parciální derivace funkcí P, Q, R potřebné k určení $\text{div } F$ a $\text{rot } F$.

$$P_x = \kappa \left(-\frac{1}{r^3} + \frac{3x^2}{r^5} \right), \quad Q_y = \kappa \left(-\frac{1}{r^3} + \frac{3y^2}{r^5} \right), \quad R_z = \kappa \left(-\frac{1}{r^3} + \frac{3z^2}{r^5} \right),$$

odtud snadno ověříme, že pro $[x, y, z] \neq [0, 0, 0]$ je $\text{div } F = 0$. Podobně vypočteme

$$P_y = Q_x = \kappa \frac{3xy}{r^5}, \quad P_z = R_x = \kappa \frac{3xz}{r^5}, \quad Q_z = R_y = \kappa \frac{3yz}{r^5},$$

a tedy i $\text{rot } F = 0$.

Manipulace s diferenciálními výrazy obsahující operátory rotace a divergence se podstatně usnadňuje zavedením tzv. Hamiltonova *nabla* operátoru ∇ .¹ Tento symbol je formálně definován jako vektorový operátor předpisem

$$\nabla := \left(\frac{\partial}{\partial x}, \frac{\partial}{\partial y}, \frac{\partial}{\partial z} \right),$$

tj. jako operátor, který funkci $f : \mathbb{R}^3 \rightarrow \mathbb{R}$ přiřazuje vektorové pole

$$\nabla f = \left(\frac{\partial f}{\partial x}, \frac{\partial f}{\partial y}, \frac{\partial f}{\partial z} \right).$$

Toto je alternativní označení pro vektorové pole f' , které diferencovatelné funkci f přiřazuje její derivaci. Operátor ∇ lze s výhodou použít i při formalizaci operátorů divergence a rotace. Uvažujme nejprve případ divergenčního operátoru. Formálně můžeme aplikaci operátoru divergence na pole F zapsat takto

$$\begin{aligned} \text{div } F &= \langle \nabla, F \rangle = \left\langle \left(\frac{\partial}{\partial x}, \frac{\partial}{\partial y}, \frac{\partial}{\partial z} \right), (P, Q, R) \right\rangle = \\ &= \frac{\partial P}{\partial x} + \frac{\partial Q}{\partial y} + \frac{\partial R}{\partial z}. \end{aligned} \tag{7.9}$$

¹William Rowan Hamilton (1805–1865), irský matematik. Termín *nabla* operátor byl zaveden přímo Hamiltonem, *nabla* označuje starý hudební nástroj trojúhelníkového tvaru.

Podobně můžeme formalizovat operátor rotace rot pomocí vektorového součinu takto:

$$\text{rot } F = \nabla \times F = \left(\frac{\partial R}{\partial y} - \frac{\partial Q}{\partial z}, \frac{\partial P}{\partial z} - \frac{\partial R}{\partial x}, \frac{\partial Q}{\partial x} - \frac{\partial P}{\partial y} \right).$$

Připomeňme, že vektorový součin $u \times v$ dvou vektorů $u = (u_1, u_2, u_3)$, $v = (v_1, v_2, v_3)$ je definován jako vektor kolmý na lineární prostor generovaný dvojicí vektorů u, v , orientovaný podle pravidla pravé ruky, a délky

$$\|u \times v\| = \|u\| \cdot \|v\| \sin \varphi,$$

kde φ je úhel mezi vektory u, v . Konkrétně, souřadnice vektoru $u \times v$ jsou

$$u \times v = (u_2v_3 - u_3v_2, u_2v_1 - u_1v_3, u_1v_2 - v_1u_2).$$

Zejména, jsou-li vektory u, v lineárně závislé, pak $u \times v = 0$. Proto pro složení operátorů rotace a gradientu platí

$$\text{rot grad } f = \nabla \times \nabla f = 0$$

pro libovolnou dostatečně hladkou funkci f . Podobně lze ukázat, že $\text{div rot } F = 0$ pro libovolné dostatečně hladké vektorové pole F . Poslední identita plyne z faktu, že skalární součin $\langle u, u \times v \rangle = 0$, neboť vektor $u \times v$ je kolmý na každý z vektorů u, v . Proto

$$\text{div rot } F = \langle \nabla, \nabla \times F \rangle = 0.$$

Obě výše uvedené identity lze samozřejmě dokázat i přímým derivováním, jejich ověření tímto způsobem je však pracnější.

Na závěr této kapitoly připomeňme ještě pojem Laplaceova operátoru Δ , který je definován předpisem

$$\Delta = \frac{\partial^2}{\partial x^2} + \frac{\partial^2}{\partial y^2} + \frac{\partial^2}{\partial z^2}.$$

Parciální diferenciální rovnice $\Delta u = 0$ se nazývá *Laplaceova rovnice* (viz závěr první části Kapitoly 5) a její řešení se nazývají *harmonické funkce*. Pomocí operátoru ∇ můžeme Laplaceův operátor definovat takto:

$$\Delta u = \text{div grad } u = \langle \nabla, \nabla u \rangle = \frac{\partial^2 u}{\partial x^2} + \frac{\partial^2 u}{\partial y^2} + \frac{\partial^2 u}{\partial z^2}.$$

Cvičení.



7.1. Rozhodněte, zda zobrazení $F = \{f, g\}$ je prosté v okolí bodu $[x_0, y_0]$. Pokud ano, určete Jacobiho matici inverzního zobrazení v bodě $[u_0, v_0] = F(x_0, y_0)$.

a) $f(x, y) = \sqrt{x^2 + y^2}$, $g(x, y) = xy$, $[x_0, y_0] = [0, 1]$,

b) $f(x, y) = x^3 - 3xy^2$, $g(x, y) = y^3 + 3x^2y$, $[x_0, y_0] = [1, 1]$,

c) $f(x, y) = x^y$, $g(x, y) = y^x$, $[x_0, y_0] = [1, 1]$.

7.2. Určete souřadnicové funkce a Jacobiho matici uvedených zobrazení.

a) Osová souměrnost podle přímky p jejíž rovnice je $ax + by + c = 0$.

b) Složení osové souměrnosti podle přímky $y = x$ a projekce bodu na jednotkovou kružnici (bod $[x, y] \neq [0, 0]$ je přiřazen bod na jednotkové kružnici, který je průsečíkem kružnice s přímkou určenou počátkem a bodem $[x, y]$).

c) Bodu $[x, y, z] \in \mathbb{R}^3$ je přiřazen bod ležící na rovníku kulové plochy se středem v počátku procházející bodem $[x, y, z]$, přičemž přiřazený bod leží na stejném poledníku.

d) „Eliptická inverze v \mathbb{R}^3 “: Bodu $[x, y, z]$ je přiřazen bod ležící na polopřímce určené počátkem a bodem $[x, y, z]$, přičemž součin vzdálenosti vzoru a obrazu od počátku je roven vzdálenosti od počátku průsečíku jejich spojnice s elipsoidem $\frac{x^2}{a^2} + \frac{y^2}{b^2} + \frac{z^2}{c^2} = 1$.

7.3. Je dána dvojice diferencovatelných funkcí $R(r, \varphi)$, $\Phi(r, \varphi)$, která definuje funkci $F : \mathbb{C} \rightarrow \mathbb{C}$ předpisem

$$z = re^{i\varphi} \rightarrow R(r, \varphi)e^{i\Phi(r, \varphi)}.$$

Využitím výsledku Příkladu 7.4 ii) určete nutnou podmínku, aby F měla derivaci.

7.4. Dokažte následující identity (buď přímým derivováním nebo pomocí operátoru ∇). V těchto identitách $f : \mathbb{R}^3 \rightarrow \mathbb{R}$ a $F, G : \mathbb{R}^3 \rightarrow \mathbb{R}^3$.

1. $\operatorname{div}(fF) = \langle F, \operatorname{grad} f \rangle + f \operatorname{div} F$,
2. $\operatorname{rot}(fF) = f \operatorname{rot} F + \langle \operatorname{grad} f, F \rangle$,
3. $\operatorname{div}(F \times G) = \langle \operatorname{rot} A, B \rangle - \langle A, \operatorname{rot} B \rangle$,
4. $\operatorname{rot}(\operatorname{rot} F) = \operatorname{grad} \operatorname{div} F - \Delta F$ (výraz ΔF je třeba chápat jako aplikaci operátoru Δ na každou z komponent vektorového pole F).

*

Důležité je nepřestat se ptát. Zvědavost existuje z dobrého důvodu. Nelze než žasnout, rozvažujeme-li o tajemstvích věčnosti, života a úžasného uspořádání věcí vezdejších. Stačí, když se člověk snaží každý den porozumět alespoň kousku tohoto tajemství. Nikdy neztrácejte zvědavost, tu posvátnou vlastnost.

(A. Einstein)

*

Kapitola 8

Funkce zadaná implicitně

Uvažujme tento problém: Necht' F je funkce dvou proměnných a označme množinu (křivku)

$$M = \{[x, y] \in \mathcal{D}(F) : F(x, y) = 0\}.$$

Například pro $F(x, y) = x^2 + y^2 - 1$ je křivka M jednotková kružnice se středem v počátku.

Zvolme libovolný bod na křivce M . Chceme vyšetřit chování křivky v okolí tohoto bodu, zejména určit rovnici tečny v tomto bodě a rozhodnout, zda křivka v okolí tohoto bodu leží nad nebo pod tečnou.

Jestliže křivka M je přímo grafem funkce jedné proměnné $y = f(x)$, tj. $F(x, y) = y - f(x) = 0$, problém snadno vyřešíme výpočtem derivací f' , f'' . Rovněž v jednoduchých případech, jako je rovnice kružnice, lze využít metod diferenciálního počtu funkcí jedné proměnné, neboť z rovnice kružnice můžeme snadno spočítat y jako funkci proměnné x . Je-li však rovnice křivky komplikovanější, např. $x^3 + y^3 - 2xy = 0$ a chceme určit rovnici tečny ke křivce určené touto rovnicí v bodě $[x_0, y_0] = [1, 1]$, předchozí postup selhává, protože z rovnice křivky nelze y rozumně spočítat.

V této kapitole ukážeme, jak tuto nesnáz obejít. Budeme se nejprve zabývat problémem, zda je křivka M v okolí daného bodu totožná s grafem nějaké funkce jedné proměnné, a pokud ano, jak spočítat její derivace.

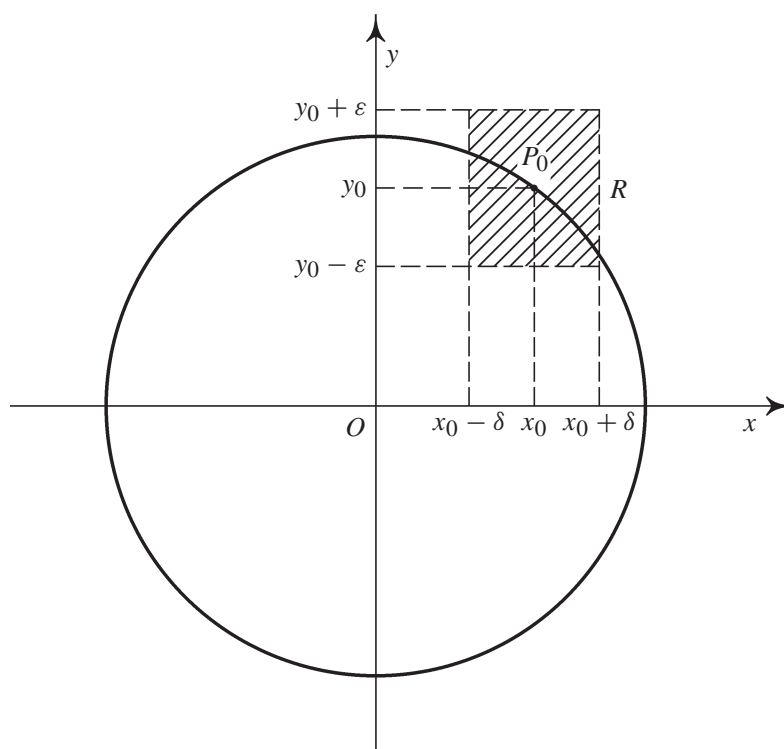
V prvním odstavci je tento problém vyřešen pro funkci jedné proměnné, v druhém pro funkci n proměnných a v třetím odstavci pro zobrazení mezi prostory vyšších dimenzí.

8.1. Implicitně zadaná funkce jedné proměnné

Definice 8.1. Necht' F je funkce dvou proměnných. Označme $M = \{[x, y] \in \mathcal{D}(F) : F(x, y) = 0\}$ a necht' $F(x_0, y_0) = 0$. Jestliže existuje okolí $\mathcal{U} = \{[x, y] \in \mathcal{D}(F) : |x - x_0| < \delta, |y - y_0| < \delta\}$ bodu $[x_0, y_0]$ takové, že množina $M \cap \mathcal{U}$ je totožná s grafem funkce $y = f(x)$, $|x - x_0| < \delta$, řekneme, že funkce f je v okolí bodu $[x_0, y_0]$ *definována implicitně* rovnicí $F(x, y) = 0$.

Jinými slovy, funkce $y = f(x)$ je v okolí bodu $[x_0, y_0]$ zadána implicitně¹ rovnicí $F(x, y) = 0$, jestliže existuje $\delta > 0$ takové, že $F(x, f(x)) = 0$ pro $x \in (x_0 - \delta, x_0 + \delta)$.

V případě rovnice kružnice $x^2 + y^2 - 1 = 0$ z obrázku vidíme, že v okolí libovolného bodu $P_0 \neq [\pm 1, 0]$ této kružnice je rovnicí $x^2 + y^2 - 1 = 0$ implicitně zadána funkce $y = f(x) = \pm\sqrt{1 - x^2}$ (znaménko $+$ bereme, leží-li bod na horní půlkružnici a znaménko $-$, je-li na dolní půlkružnici).



obr. 8.1

¹Doslovný český překlad slova implicitní je nerozvinutý, v něčem obsažený

Dále vidíme, že v okolí bodů $[\pm 1, 0]$ není rovnicí zadána žádná funkce proměnné x .

Jako jiný příklad uvažujme křivky dané rovnicemi

$$\begin{aligned} F(x, y) &:= x - y^2 = 0 && \text{(parabola)} \\ F(x, y) &:= x^2 - y^2 = 0 && \text{(dvojice přímek } y = \pm x) \end{aligned}$$

Je vidět, že v libovolném okolí počátku není rovnicí $F(x, y) = 0$ určena implicitně žádná funkce. Naopak, v dostatečně malém okolí každého jiného bodu těchto křivek je rovnicí $F(x, y) = 0$ definována funkce $y = f(x)$. V prvním případě to jsou funkce $y = \sqrt{x}$ nebo $y = -\sqrt{x}$, podle toho, leží-li bod v horní nebo dolní polorovině určené osou x , ve druhém případě $y = x$ nebo $y = -x$ podle toho, na které z dvojice přímek bod leží.

V následující Větě 8.1 je uvedena postačující podmínka pro existenci funkce zadané implicitně v okolí daného bodu křivky a ve Větě 8.2 způsob pro výpočet její derivace.

Věta 8.1. *Nechť je funkce F spojitá na čtverci $R = \{[x, y] \in \mathcal{D}(F) : |x - x_0| < a, |y - y_0| < a\}$ a nechť $F(x_0, y_0) = 0$. Dále předpokládejme, že funkce F má spojitou parciální derivaci $\frac{\partial F}{\partial y}(x, y)$ v bodě $[x_0, y_0]$ a platí $\frac{\partial F}{\partial y}(x_0, y_0) \neq 0$.*

Pak existuje okolí bodu $[x_0, y_0]$, v němž je rovností $F(x, y) = 0$ implicitně definována právě jedna funkce $y = f(x)$, která je spojitá.

Důkaz. Existenci implicitně zadané funkce dokážeme pomocí Banachovy věty o pevném bodu kontraktivního zobrazení v úplném metrickém prostoru, viz [D-D]. Nechť $\varepsilon, \delta > 0$ jsou reálná čísla, jejichž přesnou hodnotu určíme později a označme $I = [x_0 - \delta, x_0 + \delta]$. Uvažujme prostor funkcí

$$P = \{g \in C(I) : g(x_0) = y_0, |g(x) - y_0| \leq \varepsilon \text{ pro } x \in I\}.$$

To znamená, že P je prostor spojitých funkcí na I , jejichž grafy procházejí bodem $[x_0, y_0]$ a leží v δ - ε obdélníku kolem bodu $[x_0, y_0]$. Na P uvažujme metriku stejnoměrné konvergence $\rho(f, g) = \max_{x \in I} |f(x) - g(x)|$. Označme $d = F_y(x_0, y_0) \neq 0$ a definujme na P zobrazení $T : P \rightarrow C(I)$ předpisem

$$g(x) \xrightarrow{T} g(x) - \frac{F(x, g(x))}{d}.$$

Najdeme-li pevný bod $f \in P$ zobrazení T , je tento bod hledanou implicitně zadanou funkcí f . Vskutku, je-li $f(x) = T(f)(x) = f(x) - d^{-1}F(x, f(x))$, je $d^{-1}F(x, f(x)) = 0$ pro $x \in I$, což podle Definice 8.1. znamená, že funkce f je implicitně zadána rovností $F(x, y) = 0$.

Uřídíme nyní konstanty δ a ε tak, aby zobrazení T bylo kontrakcí a zobrazovalo prostor P do sebe (což jsou spolu s úplností prostoru P předpoklady Banachovy věty).

Nechť $f, g \in P$. Využitím Lagrangeovy věty o střední hodnotě pro funkci F dostáváme

$$\begin{aligned} |T(f)(x) - T(g)(x)| &= \max_{x \in I} |f(x) - d^{-1}F(x, f(x)) - g(x) + d^{-1}F(x, g(x))| = \\ &= |f(x) - g(x) - \frac{F_y(x, \xi)(f(x) - g(x))}{d}| = |f(x) - g(x)| \left| 1 - \frac{F_y(x, \xi)}{d} \right|, \end{aligned}$$

kde $\xi = \xi(x)$ leží mezi $f(x)$ a $g(x)$. Protože funkce F_y je spojitá v bodě $[x_0, y_0]$ a $F_y(x_0, y_0) = d$, existují $\varepsilon, \delta_1 > 0$ taková, že $|1 - d^{-1}F_y(x, y)| < \frac{1}{2}$ pro $x \in (x_0 - \delta_1, x_0 + \delta_1)$, $y \in (y_0 - \varepsilon, y_0 + \varepsilon)$. Je-li $\delta \leq \delta_1$, pro takto zvolená ε, δ_1 platí

$$\begin{aligned} \rho(T(f), T(g)) &= \max_{x \in I} |f(x) - g(x)| \left| 1 - \frac{F_y(x, \xi)}{d} \right| \leq \\ &\leq \frac{1}{2} \max_{x \in I} |f(x) - g(x)| = \frac{1}{2} \rho(f, g), \end{aligned}$$

tj. T je kontrakce s koeficientem kontrakce $q = \frac{1}{2}$. Nechť $f \in P$. Pak $T(f)$ je spojitá funkce a $T(f)(x_0) = f(x_0) - d^{-1}F(x_0, f(x_0)) = y_0$. Odtud plyne existence $\delta_2 > 0$ tak, že pro $x \in (x_0 - \delta_2, x_0 + \delta_2)$ platí

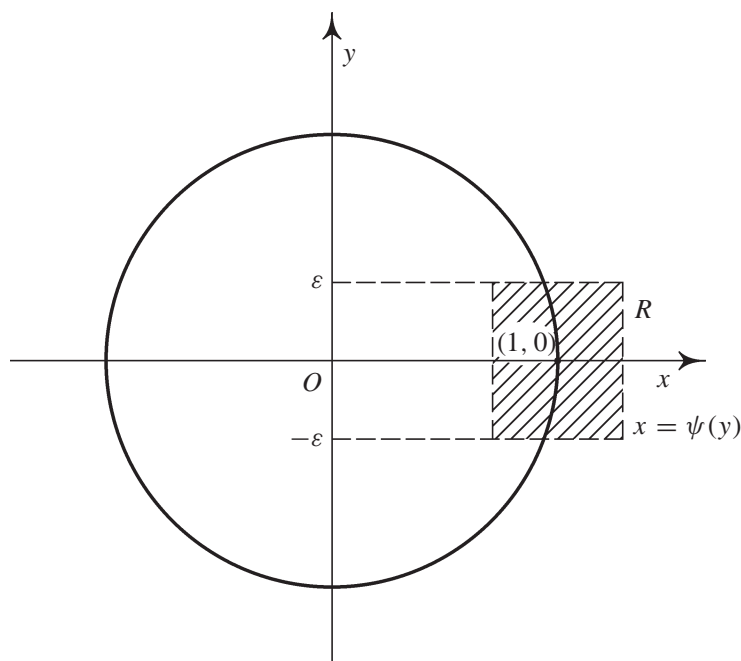
$$|T(f)(x) - y_0| \leq \varepsilon.$$

Položme $\delta = \min\{\delta_1, \delta_2\}$, pak pro takto určená ε, δ je T kontraktivní zobrazení P do sebe, což jsme potřebovali dokázat. \square

Poznámka 8.1. i) Uvědomme si, že rovností $F(x, y) = 0$ může být v dostatečně velkém okolí bodu $[x_0, y_0]$ zadána jedna či více spojitých nebo nespojitých funkcí. Tuto skutečnost ilustruje následující příklad.

Uvažujme rovnici $y(y - 1) = 0$. Touto rovnicí je v okolí bodu $[0, 0]$ určena spojitá funkce $y \equiv 0$ a kromě ní také nespojitá funkce

$$\chi(x) = \begin{cases} 0, & \text{pro } x \in \mathbb{Q}, \\ 1, & \text{pro } x \in \mathbb{R} \setminus \mathbb{Q}. \end{cases}$$



obr. 8.2

ii) Podmínka $F_y(x_0, y_0) \neq 0$ je pouze dostatečnou, nikoliv nutnou podmínkou pro existenci implicitně zadané funkce. V případě rovnice $y^3 - x = 0$ je $F_y(0, 0) = 3y^2|_{y=0} = 0$ a přesto je rovnicí v okolí počátku implicitně určena funkce $y = \sqrt[3]{x}$.

iii) Na zadávající rovnici $F(x, y) = 0$ se můžeme dívat také jako na rovnici definující funkci $x = \psi(y)$ proměnné y . Snadno se vidí na základě Věty 8.1, že dostatečnou podmínkou pro existenci takto implicitně zadané funkce $x = \psi(y)$ v okolí $b. [x_0, y_0]$ je $F_x(x_0, y_0) \neq 0$. Na obrázku 8.2 je vidět, že rovnicí $x^2 + y^2 - 1 = 0$ je v okolí bodu $[1, 0]$ implicitně určena funkce $x = \psi(y) = \sqrt{1 - y^2}$.

Derivaci implicitně zadané funkce vypočteme podle následující věty.

Věta 8.2. *Nechť jsou splněny předpoklady Věty 8.1 a funkce F má na R spojité parciální derivace 1. řádu. Pak má funkce f , která je implicitně určena v okolí bodu $[x_0, y_0]$ rovnicí $F(x, y) = 0$, derivaci v bodě x_0 a platí*

$$f'(x_0) = -\frac{F_x(x_0, y_0)}{F_y(x_0, y_0)}. \quad (8.1)$$

Důkaz. Necht' f je funkce implicitně určená v okolí bodu $[x_0, y_0]$ rovnicí $F(x, y) = 0$, tj. existuje $\delta > 0$ takové, že pro $x \in (x_0 - \delta, x_0 + \delta)$ platí $F(x, f(x)) = 0$.

Důkaz existence derivace implicitně zadané funkce f zde nebudeme provádět (Ize jej s podrobnostmi nalézt např. v [N₂]), zde se pouze zaměříme na odvození vzorce pro f' . Derivováním rovnosti $F(x, f(x))$ podle x dostáváme

$$F_x(x, f(x)) + F_y(x, f(x))f'(x) = 0,$$

odkud

$$f'(x) = -\frac{F_x(x, f(x))}{F_y(x, f(x))}.$$

Dosadíme-li za $x = x_0$, pak ze skutečnosti, že $f(x_0) = y_0$, plyne dokazované tvrzení. \square

Příklad 8.1. i) Určete rovnici tečny a normály ke křivce dané rovnicí $x^3 + y^3 - 2xy = 0$ v bodě $[1, 1]$ (viz úvodní komentář).

Řešení. Označme $F(x, y) = x^3 + y^3 - 2xy$. Platí $F_y(x, y) = 3y^2 - 2x$, $F_y(1, 1) = 1 \neq 0$, jsou tedy splněny všechny předpoklady věty, tj. rovností $x^3 + y^3 - 2xy = 0$ je v jistém okolí bodu $[1, 1]$ určena implicitně funkce jedné proměnné $y = f(x)$, pro jejíž derivaci v bodě $x = 1$ dostáváme

$$f'(1) = -\frac{F_x(1, 1)}{F_y(1, 1)} = -\frac{3x^2 - 2y}{3y^2 - 2x} \Big|_{[x,y]=[1,1]} = -1.$$

Rovnice tečny t je $y - 1 = -(x - 1) \implies x + y - 2 = 0$. Normála je přímka kolmá k tečně a vzhledem k tomu, že pro směrnice k_1, k_2 dvou navzájem kolmých přímk platí $k_1 k_2 = -1$, rovnice normály n je $y - 1 = x - 1 \implies y = x$.

ii) Určete, ve kterých bodech křivky $x^2 + y^2 - xy - 1 = 0$ je tečna rovnoběžná s osou x , resp. y .

Řešení. Stejně jako v předchozím příkladu zjistíme, že ve všech bodech, kde $\frac{\partial}{\partial y}[x^2 + y^2 - xy - 1] = 2y - x \neq 0$, je rovnicí $x^2 + y^2 - xy - 1 = 0$ implicitně určena jistá funkce proměnné x . Pro její derivaci platí

$$y' = -\frac{2x - y}{2y - x}.$$

Tečna je rovnoběžná s osou x v bodech, kde $y' = 0$, musí proto platit $2x - y = 0$. Protože hledaný bod leží na křivce $x^2 + y^2 - xy - 1 = 0$, dostáváme systém rovnic

$$y = 2x, \quad x^2 + y^2 - xy - 1 = 0.$$

Dosazením z první rovnice do druhé snadno najdeme řešení $x = \pm \frac{\sqrt{3}}{3}$, $y = \pm \frac{2\sqrt{3}}{3}$, tedy tečna ke křivce je vodorovná v bodech $[\pm \frac{\sqrt{3}}{3}, \pm \frac{2\sqrt{3}}{3}]$.

Při určení bodů, kde je tečna rovnoběžná s osou y postupujeme podobně. Tečna může být svislá pouze v bodech, kde je jmenovatel zlomku vyjadřující y' nulový. (Ke stejnému výsledku dojdeme, jestliže se na rovnici $x^2 + y^2 - xy - 1 = 0$ díváme jako na rovnici určující implicitně x jako funkci proměnné y .) Obdržíme systém rovnic

$$2y - x = 0, \quad x^2 + y^2 - xy - 1 = 0,$$

jehož řešením je dvojice bodů $[\pm \frac{2\sqrt{3}}{3}, \pm \frac{\sqrt{3}}{3}]$, v nichž je tečna ke křivce svislá.

Poznámka 8.2. i) Při výpočtu derivace funkce zadané rovnicí $F(x, y) = 0$ využíváme často místo vzorce (8.1) postupu uvedeného při jeho odvození. Rovnici $F(x, y) = 0$ derivujeme podle x a na y se díváme jako na funkci proměnné x . Pak dostáváme

$$F_x(x, y) + y'F_y(x, y) = 0 \quad (8.2)$$

a z této rovnice vypočteme y' .

ii) Postup z předchozí poznámky je vhodný i při výpočtu vyšších derivací funkce implicitně zadané rovnicí $F(x, y) = 0$. Derivujeme-li rovnici (8.2) ještě jednou podle x , dostáváme

$$F_{xx}(x, y) + (F_{xy}(x, y) + F_{yx}(x, y)) + F_{yy}(x, y)y' + F_y(x, y)y'' = 0$$

a z této rovnice vypočteme y'' . Dalším derivováním poslední rovnice odvodíme vztah pro y''' atd.

iii) Je-li c reálná konstanta, je rovnicí $F(x, y) - c = 0$ určena vrstevnice funkce F na úrovni c – viz Definice 1.3. Směrnice tečny k vrstevnici v bodě $[x_0, y_0]$ (pokud je funkce F diferencovatelná a tečna existuje) má rovnici

$$t : \quad y - y_0 = -\frac{F_x(x_0, y_0)}{F_y(x_0, y_0)}(x - x_0)$$

a odtud $F_x(x_0, y_0)(x - x_0) + F_y(x_0, y_0)(y - y_0) = 0$. To znamená, že vektor $u = (F_x(x_0, y_0), F_y(x_0, y_0))$ je *normálový vektor* ke křivce $F(x, y) - c = 0$ v bodě $[x_0, y_0]$.

Příklad 8.2. i) Rozhodněte, zda křivka $x^3 + y^3 - 2xy = 0$ leží v okolí bodu $[1, 1]$ pod tečnou nebo nad tečnou.

Řešení. Rovnici tečny jsme vypočítali v Příkladu 8.1 i) podle vzorce o derivaci funkce dané implicitně.

Nyní postupujme jako při odvození tohoto vzorce. Derivujeme-li rovnici $x^3 + y^3 - 2xy = 0$ podle x a uvážíme-li, že y je funkce proměnné x , dostáváme $3x^2 + 3y^2y' - 2y - 2xy' = 0$. Dalším derivováním podle x obdržíme $6x + 6y(y')^2 + 3y^2y'' - 2y' - 2y' - 2xy'' = 0$ a odtud

$$y'' = \frac{4y' - 6x - 6y(y')^2}{3y^2 - 2x}.$$

Dosadíme-li do tohoto vztahu za x, y a y' (tato hodnota je vypočítána při výpočtu tečny), dostaneme $y''(1) = -16$, což znamená, že křivka leží v okolí bodu $[1, 1]$ pod tečnou (neboť implicitně určená funkce je v bodě $x = 1$ konkávní).

ii) Najděte lokální extrémy funkce zadané implicitně rovností

$$\ln \sqrt{x^2 + y^2} = \operatorname{arctg} \frac{y}{x}. \quad (8.3)$$

Řešení. Derivováním rovnosti implicitně zadávající y jako funkci proměnné x dostáváme

$$\frac{x + yy'}{x^2 + y^2} = \frac{1}{1 + \frac{y^2}{x^2}} \cdot \frac{y'x - y}{x^2}.$$

Odtud

$$x + yy' = y'x - y \implies y' = \frac{x + y}{x - y}.$$

Z podmínky $y' = 0$ máme $x = -y$ a dosazením do (8.3) dostáváme $\ln \sqrt{2x^2} = \operatorname{arctg}(-1)$ a odtud $x = \pm \frac{e^{-\frac{\pi}{4}}}{\sqrt{2}}, y = \mp \frac{e^{-\frac{\pi}{4}}}{\sqrt{2}}$. Nyní vypočteme y'' v nalezených stacionárních bodech. Derivujeme-li rovnici $x + yy' = y'x - y$ „implicitně“ podle x (jiná možnost, vedoucí samozřejmě ke stejnému výsledku, je derivovat podle x zlomek $\frac{x+y}{y-x}$), dostáváme $1 + (y')^2 + yy'' = y''x + y' - y'$. Odtud

$$y'' = \frac{1 + (y')^2}{x - y}.$$

Dosadíme-li do této rovnosti, vidíme, že $y''(-\frac{e^{-\frac{\pi}{4}}}{\sqrt{2}}) < 0$, $y''(\frac{e^{-\frac{\pi}{4}}}{\sqrt{2}}) > 0$, tedy v bodě $x = -\frac{e^{-\frac{\pi}{4}}}{\sqrt{2}}$ má implicitně zadaná funkce lokální maximum a v bodě

$x = \frac{e^{-\frac{\pi}{4}}}{\sqrt{2}}$ lokální minimum. (Geometricky se o správnosti výpočtu můžeme přesvědčit náčrtem křivky, přejdeme-li v (8.3) k polárním souřadnicím $x = r \cos \varphi$, $y = r \sin \varphi$, pak pro $\varphi \in (-\frac{\pi}{2}, \frac{\pi}{2})$ dostáváme část logaritmické spirály $r = e^{2\varphi}$ a pro $\varphi \in (\frac{\pi}{2}, \frac{3\pi}{2})$ křivku, která je středově symetrická podle počátku s touto spirálou.

8.2. Implicitně zadaná funkce více proměnných

V úvahách prováděných na začátku předchozího odstavce se můžeme snadno „posunout“ o dimenzi výše. Uvažujme v \mathbb{R}^3 množinu $M = \{[x, y, z] \in \mathbb{R}^3 : F(x, y, z) = 0\}$, kde F je nějaká funkce tří proměnných. Za celkem přirozených předpokladů na funkci F (např. diferencovatelnost) je M nějaká plocha v \mathbb{R}^3 a můžeme si klást otázku, jaká je rovnice tečné roviny k ploše M v bodě $[x_0, y_0, z_0] \in M$, popř. zda v okolí tohoto bodu je plocha pod nebo nad tečnou rovinou. Lze-li z rovnice $F(x, y, z) = 0$ vypočítat proměnnou z , můžeme použít postup ze čtvrté kapitoly. Pokud toto není možné, zcela analogicky jako pro funkci dvou proměnných můžeme odvodit podmínku, kdy je množina M v okolí bodu $[x_0, y_0, z_0]$ totožná s grafem nějaké funkce dvou proměnných $z = f(x, y)$, tj. v okolí bodu $[x_0, y_0, z_0]$ platí $F(x, y, f(x, y)) = 0$ a $f(x_0, y_0) = z_0$. Pokud taková funkce existuje, řekneme, že je v okolí bodu $[x_0, y_0, z_0]$ *implicitně zadána* rovnicí $F(x, y, z) = 0$.

Zcela analogická je situace, kdy je rovnicí $F(x_1, \dots, x_n, y) = 0$ v okolí bodu $[x^*, y] = [x_1^*, \dots, x_n^*, y]$ implicitně určena funkce n proměnných $y = f(x_1, \dots, x_n)$. Přistoupíme proto k formulaci existenčního tvrzení přímo pro tento obecný případ. Důkaz tvrzení neuvádíme, protože je v podstatě totožný s případem, kdy je x skalární proměnná.

Věta 8.3. *Necht' funkce $F : \mathbb{R}^{n+1} \rightarrow \mathbb{R}$, $M = \{[x, y] = [x_1, \dots, x_n, y] \in \mathbb{R}^{n+1}, F(x, y) = 0\}$, $[x^*, y^*] \in M$ a F je spojitá na množině $R = \{[x, y] = [x_1, \dots, x_n, y] : |x_i - x_i^*| < a, i = 1, \dots, n, |y - y^*| < a\}$. Dále předpokládejme, že F má spojitou parciální derivaci F_y v bodě $[x^*, y^*]$ a $\frac{\partial F}{\partial y}(x^*, y^*) \neq 0$. Pak existuje okolí bodu $[x^*, y^*]$ v němž je rovnicí $F(x, y) = F(x_1, \dots, x_n, y) = 0$ implicitně určena právě jedna spojitá funkce $y = f(x) = f(x_1, \dots, x_n)$.*

Má-li navíc funkce F v bodě $[x^, y^*]$ spojitě parciální derivace $\frac{\partial F}{\partial x_i} F$, má implicitně určená funkce f v bodě $x^* = [x_1^* \dots, x_n^*]$ parciální derivace a platí*

$$\frac{\partial f}{\partial x_i}(x^*) = -\frac{\frac{\partial F}{\partial x_i}(x^*, y^*)}{\frac{\partial F}{\partial y}(x^*, y^*)}$$

Příklad 8.3. i) Určete rovnici tečné roviny v bodě $[1, 0, 1]$ k ploše určené rovnicí $x^3 + y^3 + z^3 - 3xyz - x - y - z = 0$.

Řešení. Určíme parciální derivace implicitně zadané funkce $z = z(x, y)$. Derivováním zadávající rovnice podle x a podle y (uvážíme při tom, že z je funkcí proměnných x a y) dostáváme

$$\begin{aligned} 3x^2 + 3z^2 z_x - 3yz - 3xyz_x - 1 - z_x &= 0, \\ 3y^2 + 3z^2 z_y - 3xz - 3xyz_y - 1 - z_y &= 0. \end{aligned}$$

Odtud

$$z_x = \frac{3x^2 - 3yz - 1}{3xy + 1 - 3z^2}, \quad z_y = \frac{3y^2 - 3xz - 1}{3xy + 1 - 3z^2}.$$

Dosazením $x = 1, y = 0, z = 1$ dostáváme $z_x(1, 0) = -1, z_y(1, 0) = 2$ a tedy tečná rovina k dané ploše v bodě $[1, 0, 1]$ má podle (4.6) rovnici $z - 1 = -(x - 1) + 2y$, po úpravě $x - 2y + z - 2 = 0$.

ii) Rozhodněte, zda plocha v \mathbb{E}^3 daná rovnicí $x + y^2 + z^3 + z - 4 = 0$ leží v okolí bodu $[1, 1, 1]$ pod tečnou rovinou nebo nad tečnou rovinou sestrojenou v tomto bodě.

Řešení. Postupem popsaným ve Větě 8.3 určíme parciální derivace v bodě $[1, 1]$ funkce $z = z(x, y)$. Dostáváme

$$\begin{aligned} z_x &= -\frac{1}{1 + 3z^2}, & z_y &= -\frac{2y}{1 + 3z^2}, \\ z_{xx} &= -\frac{6z_x^2 z}{1 + 3z^2}, & z_{yy} &= -\frac{2 + 6z_y^2 z}{1 + 3z^2}, & z_{xy} &= -\frac{6z_x z_y z}{1 + 3z^2}, \end{aligned}$$

tedy v bodě $[1, 1, 1]$ platí $z_x = -\frac{1}{4}, z_y = -\frac{1}{2}, z_{xx} = -\frac{3}{32}, z_{xy} = -\frac{3}{16}, z_{yy} = -\frac{7}{8}$. Tečná rovina v bodě $[1, 1, 1]$ má rovnici $z - 1 = -\frac{1}{4}(x - 1) - \frac{1}{2}(y - 1)$.

Nyní použijeme tvrzení uvedeného v Poznámce 6.3. Platí

$$D(1, 1) = z_{xx}(1, 1)z_{yy}(1, 1) - z_{xy}^2(1, 1) = \left(-\frac{3}{32}\right)\left(-\frac{7}{8}\right) - \left(\frac{3}{16}\right)^2 = \frac{12}{16^2} > 0$$

a $z_{xx}(1, 1) = -\frac{3}{32}$. Proto plocha určená rovnicí $x + y^2 + z^3 + z - 4 = 0$ leží v okolí bodu $[1, 1, 1]$ pod tečnou rovinou v tomto bodě.

iii) Určete lokální extrémů funkce $z = f(x, y)$ určené implicitně rovnicí $F(x, y, z) = x^2 + y^2 + z^2 - xz - \sqrt{2}yz = 1$.

Řešení. Derivováním zadávající rovnosti podle x a y dostáváme

$$\begin{aligned} 2x + 2zz_x - z - xz_x - \sqrt{2}yz_x &= 0, \\ 2y + 2zz_y - xz_y - \sqrt{2}z - \sqrt{2}yz_y &= 0 \end{aligned} \quad (8.4)$$

odtud

$$z_x = \frac{z - 2x}{2z - x - \sqrt{2}y}, \quad z_y = \frac{\sqrt{2}z - 2y}{2z - x - \sqrt{2}y}$$

Stacionární body určíme z podmínky $z_x = 0 = z_y$, tj. $z = 2x = \sqrt{2}y$, tedy $y = \sqrt{2}x$. Dosazením do zadávající rovnice obdržíme dvojici stacionárních bodů $P_1 = [1, \sqrt{2}, 2]$, $P_2 = [-1, -\sqrt{2}, -2]$. V těchto bodech je $F_z \neq 0$, tedy v jejich okolí je implicitně určena jistá funkce $z = f(x, y)$. Derivováním (8.4) vypočteme parciální derivace 2. řádu ve stacionárních bodech

$$z_{xx} = -\frac{2}{2z - x - \sqrt{2}y}, \quad z_{xy} = 0, \quad z_{yy} = -\frac{2}{2z - x - \sqrt{2}y}.$$

V obou bodech $P_{1,2}$ je $D = z_{xx}z_{yy} - z_{xy}^2 = 1 > 0$, tj. v těchto bodech nastávají lokální extrémy, a to maximum v bodě P_1 (neboť $z_{xx} = -2$) a minimum v bodě P_2 ($z_{xx} = 2$).

Podobným způsobem jako v Poznámce 8.2 iii) lze dokázat následující tvrzení.

Věta 8.4. Předpokládejme, že funkce $F : \mathbb{R}^n \rightarrow \mathbb{R}$ má spojité parciální derivace v bodě $x^* = [x_1^*, \dots, x_n^*] \in \mathbb{R}^n$ a alespoň jedna z těchto parciálních derivací je nenulová. Pak lze k $(n-1)$ -rozměrné ploše určené rovnicí $F(x) = F(x_1, \dots, x_n) = 0$ v bodě x^* sestavit tečnou nadrovinu a tato nadrovina má rovnici

$$\sum_{k=1}^n \frac{\partial F}{\partial x_k}(x^*)(x_k - x_k^*) = 0. \quad (8.5)$$

Ve vektorovém zápisu je uvedený vztah

$$\langle F'(x^*), x - x^* \rangle = 0,$$

($\langle \cdot, \cdot \rangle$ značí skalární součin v \mathbb{R}^n), tedy vektor $F'(x^*) = (\frac{\partial F}{\partial x_1}(x^*), \dots, \frac{\partial F}{\partial x_n}(x^*))$ je normálovým vektorem v bodě x^* k ploše $F(x) = 0$.

Příklad 8.4. Určete rovnici tečné nadroviny v bodě $[1, 1, \dots, 1]$ k $(n-1)$ -rozměrné ploše dané rovnicí $x_1 + x_2^2 + \dots + x_n^n - n = 0$

Řešení. Platí $\frac{\partial}{\partial x_k} (\sum_{k=1}^n x_k^k) = kx_k^{k-1}$. Odtud dosazením do (8.5) dostáváme rovnici tečné nadroviny

$$\rho : \sum_{k=1}^n k(x_k - 1) = 0, \quad \text{tj.} \quad x_1 + 2x_2 + \dots + nx_n = \frac{n(n+1)}{2}.$$

Poznámka 8.3. Derivace vyšších řádů funkce $y = f(x_1, \dots, x_n)$ zadané implicitně rovnicí $F(x_1, \dots, x_n, y) = 0$ vypočteme úplně stejně jako pro dvě proměnné. Například parciální derivaci $\frac{\partial^2}{\partial x_i \partial x_j} f(x)$ vypočteme tak, že rovnici $F(x_1, \dots, x_n, y) = 0$ derivujeme nejprve podle x_i a pak podle x_j (přitom vždy bereme v úvahu, že y je funkcí vektorové proměnné $x = [x_1, \dots, x_n]$).

8.3. Implicitně zadané zobrazení mezi prostory vyšších dimenzí

V tomto odstavci se zabýváme nejobecnějším případem. Necht' je dáno m funkcí F_i , $n + m$ proměnných $x = [x_1, \dots, x_n]$, $y = [y_1, \dots, y_m]$, $i = 1, \dots, m$, a uvažujme systém rovnic

$$\begin{aligned} F_1(x_1, \dots, x_n, y_1, \dots, y_m) &= 0 \\ &\vdots \\ F_m(x_1, \dots, x_n, y_1, \dots, y_m) &= 0. \end{aligned} \tag{8.6}$$

Na m -tici funkcí F_1, \dots, F_m se můžeme dívat jako na zobrazení $z \mathbb{R}^{n+m} \rightarrow \mathbb{R}^m$, které označíme \mathcal{F} . Pak F_1, \dots, F_m jsou složky tohoto zobrazení, tj. $\mathcal{F} = \{F_1, \dots, F_m\}$. Podobně jako v předchozích dvou odstavcích označme $M = \{[x, y] \in \mathbb{R}^{n+m} : \mathcal{F}(x, y) = 0\}$ a necht' $[x^*, y^*] \in M$. Jestliže existuje okolí bodu $[x^*, y^*] \in \mathbb{R}^{n+m}$ $\mathcal{O}([x^*, y^*]) = \mathcal{O}(x^*) \times \mathcal{O}(y^*)$ a zobrazení $\mathcal{G} : \mathbb{R}^m \rightarrow \mathbb{R}^n$ takové, že pro každé $[x, y] \in \mathcal{O}([x^*, y^*])$ je množina bodů $[x, y] \in M$ totožná s množinou bodů $[x, \mathcal{G}(x)]$, $x \in \mathcal{O}(x^*)$, řekneme, že *zobrazení \mathcal{G} je v okolí bodu $[x^*, y^*]$ implicitně určeno* rovnicí $\mathcal{F}(x, y) = 0$.

Hledáme podmínky pro existenci implicitně zadaného zobrazení. Jinými slovy, chceme v okolí bodu $[x^*, y^*]$ ze systému rovnic (8.6) jednoznačně určit proměnné y_1, \dots, y_m v závislosti na x_1, \dots, x_n , neboli hledáme podmínky, za kterých systém rovnic (8.6) určuje v okolí bodu $[x^*, y^*] \in M$ nějaké spojitě zobrazení $\mathcal{G} : \mathbb{R}^m \rightarrow \mathbb{R}^n$. Současně odvodíme vzorec pro Jacobiho matici tohoto implicitně určeného zobrazení.

Čtenáři doporučujeme při čtení výsledků tohoto odstavce dosadit $m = n = 1$ (tj. všechny matice a vektory se redukuje na skalární hodnoty) a porovnat je s tvrzeními z odstavce 8.1. Takto zjistíme, že když „zapomeneme“, že x, y jsou vektorové proměnné, je tvrzení Věty 8.5 stejné jako ve Větách 8.1, 8.2.

Věta 8.5. Necht' $\mathcal{F} = \{F_1, \dots, F_m\}$ je spojité zobrazení na množině $R = \{[x, y] \in \mathbb{R}^{n+m} : [x, y] \in \mathcal{O}_a(x^*) \times \mathcal{O}_a(y^*)\}$, necht' matice

$$\mathcal{F}_y(x, y) = \begin{pmatrix} \frac{\partial}{\partial y_1} F_1(x, y) & \cdots & \frac{\partial}{\partial y_m} F_1(x, y) \\ \vdots & & \vdots \\ \frac{\partial}{\partial y_1} F_m(x, y) & \cdots & \frac{\partial}{\partial y_m} F_m(x, y) \end{pmatrix}$$

je regulární v bodě $[x^*, y^*]$ a její prvky jsou spojité v tomto bodě. Pak existuje okolí $\mathcal{O}([x^*, y^*]) = \mathcal{O}(x^*) \times \mathcal{O}(y^*)$ bodu $[x^*, y^*]$ takové, že rovnicí $\mathcal{F}(x, y) = 0$ je v tomto okolí bodu $[x^*, y^*]$ určeno jediné spojité zobrazení $\mathcal{G} : \mathcal{O}(x^*) \rightarrow \mathcal{O}(y^*)$, tj. pro $x \in \mathcal{O}(x^*)$ je $\mathcal{F}(x, \mathcal{G}(x)) = 0$.

Jsou-li navíc v bodě $[x^*, y^*]$ spojité prvky matice

$$\mathcal{F}_x(x, y) = \begin{pmatrix} \frac{\partial}{\partial x_1} F_1(x, y) & \cdots & \frac{\partial}{\partial x_n} F_1(x, y) \\ \vdots & & \vdots \\ \frac{\partial}{\partial x_1} F_m(x, y) & \cdots & \frac{\partial}{\partial x_n} F_m(x, y) \end{pmatrix}$$

pak jsou prvky Jacobiho matice implicitně určeného zobrazení \mathcal{G} spojité v x^* a platí

$$\mathcal{G}'(x^*) = [\mathcal{F}_y(x^*, y^*)]^{-1} \mathcal{F}_x(x^*, y^*).$$

Důkaz. Označíme-li $d = \det \mathcal{F}_y(x^*, y^*)$ a budeme-li s maticemi $\mathcal{F}_y, \mathcal{F}_x$ manipulovat v podstatě stejně jako v důkazu Vět 8.1, 8.2, zjistíme, že důkaz těchto vět „projde“ i v maticovém případě. Se všemi technickými podrobnostmi je tato myšlenka realizována ve skriptu [N₂]. \square

Nyní se budeme zabývat definicí tečného a normálového prostoru k podmnožinám v \mathbb{R}^n definovaných jako množina řešení jistého systému rovnic. Podrobně, necht' $\mathcal{F} : \mathbb{R}^n \rightarrow \mathbb{R}^m, m < n, f_i : \mathbb{R}^n \rightarrow \mathbb{R}, i = 1, \dots, m$, jsou složky tohoto zobrazení a označme $M = \mathcal{F}^{-1}(0) = \{x = [x_1, \dots, x_n] \in \mathbb{R}^n : \mathcal{F}(x) = 0\}$, tj. M je množina řešení systému rovnic

$$\begin{aligned} f_1(x_1, \dots, x_n) &= 0, \\ &\vdots \\ f_m(x_1, \dots, x_n) &= 0. \end{aligned}$$

Jako model uvažujme dvojici rovnic $x^2 + y^2 + z^2 - 1 = 0, x + y + z = 0$. Z geometrického významu je zřejmé, že množinou M v \mathbb{R}^3 určenou touto dvojicí rovnic je kružnice, která je průsečíkem sféry $x^2 + y^2 + z^2 = 1$ s rovinou $x + y + z = 0$. Je-li $[x^*, y^*, z^*] \in M$, pak je přirozené směrový vektor tečny ke kružnici v bodě $[x^*, y^*, z^*]$ nazvat *tečným prostorem* k M v bodě $[x^*, y^*, z^*]$ a ortogonální doplněk k tomuto jedno-rozměrnému podprostoru *normálovým prostorem*. Je zřejmé, že normálový prostor k M v $[x^*, y^*, z^*]$ je lineární podprostor v \mathbb{R}^3 který je generován normálovými vektory ke kulové ploše a k rovině. Z tohoto pohledu je přirozená následující definice.

Definice 8.2. Necht' $\mathcal{F} = \{f_1, \dots, f_m\} : \mathbb{R}^n \rightarrow \mathbb{R}^m$, $m < n$, $M \subset \mathbb{R}^n$ jsou stejné jako výše a $x^* = [x_1^*, \dots, x_n^*] \in M$. Dále předpokládejme, že funkce f_i , $i = 1, \dots, m$, mají na M spojité parciální derivace a Jacobiho matice $\mathcal{F}'(x^*)$ zobrazení \mathcal{F} v bodě x^* má hodnotu m . Prostor $\mathcal{N}_M(x^*) = \text{Lin}\{f_1'(x^*), \dots, f_m'(x^*)\}$, $f_i'(x^*) = (\frac{\partial f_i}{\partial x_1}(x^*), \dots, \frac{\partial f_i}{\partial x_n}(x^*))$, nazýváme *normálový prostor* k M v bodě x^* a jeho ortogonální doplněk $\mathcal{T}_M(x^*) = [\mathcal{N}(x^*)]^\perp$ se nazývá *tečný prostor* k M v bodě x^* .

Poznámka 8.4. i) V literatuře věnované diferenciální geometrii a globální analýze (viz např. [S]) bývá tečný prostor k podmnožinám v \mathbb{R}^n definován poněkud odlišně, pro množiny zadané systémem rovnic při splnění předpokladů z předchozí definice je však tento objekt totožný s námi definovaným tečným prostorem. Podrobněji o této problematice pojednává skriptum [N₂] a monografie [S].

ii) Předpoklad na hodnotu matice $\mathcal{F}'(x^*)$ v Definici 8.2 nelze vypustit. Uvažujme v \mathbb{R}^2 množinu $M = \{[x, y] : f(x, y) = x^2 - y^2 = 0, y \geq 0\}$. Pak evidentně M je tvořena dvojicí polopřímek $y \pm x = 0$ a v počátku (kde $f_x(0, 0) = 0 = f_y(0, 0)$) tečnu nelze sestrojít, neboť křivka zde má „hrot“.

Příklad 8.5. i) Určete parametrickou rovnici tečny v bodě $[x_0, y_0, z_0]$, $z_0 > 0$, k prostоровé křivce, která je průsečíkem kulové plochy $x^2 + y^2 + z^2 = 4$ s válcovou plochou $x^2 + y^2 - 2x = 0$ (tzv. Vivianio křivka¹).

Řešení. Normálové vektory k jednotlivým plochám v bodě $[x_0, y_0, z_0]$ jsou pro kouli $n_1 = (2x_0, 2y_0, 2z_0)$ a $n_2 = (2x_0 - 2, 2y_0, 0)$ pro válec. Normálový prostor ke křivce je generován těmito dvěma vektory (všimněte si, že v bodě $[4, 0, 0]$ jsou lineárně závislé, zde má křivka hrot – načrtnete si obrázek). Jejich vektorový součin $u = (-y_0 z_0, z_0(x_0 - 1), y_0)$ je směrovým vektorem tečny, která má tedy rovnici $t : [x, y, z] = [x_0, y_0, z_0] + \alpha(-y_0 z_0, z_0(x_0 - 1), y_0)$, $\alpha \in \mathbb{R}$.

ii) Určete Jacobiho matici zobrazení $F : \mathbb{R}^2 \rightarrow \mathbb{R}^2 : u = u(x, y), v = v(x, y)$, které je v okolí bodu $[x^*, y^*, u^*, v^*] = [1, 0, 1, 0]$ určeno implicitně dvojicí rovnic

$$\begin{aligned} x^2 + y^2 + u^2 + v^2 - 2 &= 0, \\ xu - yv + e^{uv} - 2 &= 0 \end{aligned} \quad (8.7)$$

Řešení. Označme M množinu bodů v \mathbb{R}^4 , které vyhovují zadávající dvojici rovnic. Přímým dosazením snadno ověříme, že vskutku $[x^*, y^*, u^*, v^*] \in M$ a derivováním systému rovnic podle x (s tím, že u, v jsou funkce proměnných x, y) dostáváme (po jednoduché úpravě)

$$\begin{aligned} x + uu_x + vv_x &= 0, \\ (x + ve^{uv})u_x + (-y + ue^{uv})v_x &= -u, \end{aligned}$$

¹Vincenzo Viviani (1622–1703), italský matematik, žák G. Galileiho

odtud pomocí Cramerova pravidla (toto je pro lineární 2×2 systémy většinou nejrychlejší metoda řešení)

$$u_x = \frac{\begin{vmatrix} -x & v \\ -u & -y + ue^{uv} \end{vmatrix}}{\begin{vmatrix} u & v \\ x + ve^{uv} & -y + ue^{uv} \end{vmatrix}}, \quad v_x = \frac{\begin{vmatrix} u & -xv \\ x + ve^{uv} & -u \end{vmatrix}}{\begin{vmatrix} u & v \\ x + ve^{uv} & -y + ue^{uv} \end{vmatrix}}.$$

Analogicky parciálním derivováním systému (8.7) podle y obdržíme systém dvou lineárních rovnic pro neznámé u_y, v_y , jehož řešením je (opět podle Cramerova pravidla)

$$u_y = \frac{\begin{vmatrix} -y & v \\ v & -y + ue^{uv} \end{vmatrix}}{\begin{vmatrix} u & v \\ x + ve^{uv} & -y + ue^{uv} \end{vmatrix}}, \quad v_y = \frac{\begin{vmatrix} u & v \\ -x + ve^{uv}v & v \end{vmatrix}}{\begin{vmatrix} u & v \\ x + ve^{uv} & -y + ue^{uv} \end{vmatrix}}.$$

Dosazením bodu $[x^*, y^*, u^*, v^*]$ do těchto vyjádření vidíme, že systém (8.7) definuje implicitně v okolí bodu $[x^*, y^*, u^*, v^*]$ opravdu zobrazení $\mathcal{G} : [x, y] \mapsto [u, v]$ (neboť jmenovatel všech zlomků je nenulový) a platí $u_x = -1, v_x = 0, u_y = 0, v_y = 0$, tedy $\det \mathcal{G}'(x^*, y^*) = 0$.

Cvičení.



8.1.

- Najděte body křivky $x^2 + 2xy - y^2 - 8 = 0$, v nichž nejsou splněny předpoklady Věty 8.1 o existenci implicitní funkce $y = f(x)$.
- Najděte body parabolické válcové plochy $z^2 - 2px = 0$, kde $p > 0$, v nichž nejsou splněny předpoklady Věty 8.3 o existenci implicitní funkce $z = f(x, y)$.
- Ve kterých bodech jednodílného hyperboloidu $\frac{x^2}{a^2} + \frac{y^2}{b^2} - \frac{z^2}{c^2} = 1$ nejsou splněny předpoklady předpoklady Věty 8.3 o existenci implicitní funkce $z = f(x, y)$?

8.2. Vypočtěte y' funkce $y = f(x)$ zadanou implicitně rovnicí:

- a) $x - y^2 = \ln y$ b) $x^y = y^x$, kde $x > 0, y > 0$.

8.3. Určete rovnici tečny ke kuželosečce:

- a) $3x^2 + 7xy + 5y^2 + 4x + 5y + 1 = 0$ procházející počátkem;

b) $7x^2 - 2y^2 = 14$ kolmou k přímce $p : 2x + 4y - 3 = 0$.

8.4. Na elipse o rovnici $x^2 + 3y^2 - 2x + 6y - 8 = 0$ najděte body, v nichž je normála rovnoběžná s osou y .

8.5. Vypočtěte y'' funkce $y = f(x)$ zadanou implicitně rovnicí

$$y - c \sin y = x, \quad c \in (0, 1).$$

8.6.

a) Určete rovnici tečné roviny a normály k ploše $\frac{x^2}{2} - 3y + 2z^2 = 0$ v bodě $T = [2, \frac{4}{3}, -1]$.

b) K elipsoidu $x^2 + 2y^2 + 3z^2 = 21$ veďte tečné roviny rovnoběžné s rovinou $\alpha : x + 4y + 6z = 0$.

c) K elipsoidu o rovnici $x^2 + 2y^2 + z^2 = 1$ veďte tečné roviny rovnoběžné s rovinou $\beta : x - y + 2z = 0$.

8.7. Určete parciální derivace 1. a 2. řádu funkce $z = z(x, y)$ dané implicitně rovnicí:

a) $x + y + z = e^{-(x+y+z)}$ b) $z = \sqrt{x^2 - y^2} \operatorname{tg} \frac{z}{\sqrt{x^2 - y^2}}$

8.8. Najděte stacionární body funkce $y = y(x)$ dané implicitně rovnicí

$$3x^2 + 2xy - y^2 - 3y + x - \frac{5}{4} = 0$$

a zjistěte, zda jsou v těchto bodech lokální extrémy.

8.9. Najděte stacionární body funkce $z = f(x, y)$ a zjistěte, zda jsou v těchto bodech lokální extrémy:

a) $x^2 + y^2 + z^2 - 2x + 2y - 4z - 10 = 0$

b) $2x^2 + 2y^2 + z^2 + 8xz - z + 8 = 0$.

*

Nic na světě nemůže nahradit vytrvalost. Nenahradí ji ani talent; nic není běžnější než neúspěšný člověk s talentem. Ani genialita; nedoceněný génius je téměř příslovečný. Pouze vytrvalost a odhodlání jsou všemocné.

(C. Coolidge)

*

Kapitola 9

Vázané extrémny

V úvodu Kapitoly 6 jsme zdůraznili, že vyšetřování extrémů funkcí je jednou z nejdůležitějších částí diferenciálního počtu. V předchozích dvou kapitolách jsme si připravili aparát k tomu, abychom mohli vyšetřovat tzv. vázané extrémny. Je to vlastně v jistém smyslu speciální případ lokálních extrémů, avšak metody uvedené v Kapitole 6 zde nejsou vhodné. V prvním odstavci vysvětlíme tzv. metodu Lagrangeových multiplikátorů, kde extrémny původní funkce vyšetřujeme pomocí přiřazené, tzv. Lagrangeovy funkce. Ve druhém odstavci studujeme vázané extrémny pomocí nerovností mezi průměry čísel.

9.1. Metoda Lagrangeových multiplikátorů

Začněme následující úlohou.

Určete absolutní minimum a maximum funkce $u = f(x, y, z)$ na množině $M : x^2 + y^2 + z^2 \leq 1, x, y, z \geq 0$ (konkrétní tvar funkce f není v tuto chvíli podstatný).

Vyšetřujeme-li při řešení úlohy funkci f na části hranice tvořené kulovou plochou, vyjádříme $z = \sqrt{1 - x^2 - y^2}$ a funkci $f(x, y, \sqrt{1 - x^2 - y^2})$ vyšetřujeme na množině $\tilde{M} : x^2 + y^2 \leq 1, x, y \geq 0$, tj. najdeme stacionární body uvnitř \tilde{M} a vyšetříme funkci na hranici množiny \tilde{M} . Provést toto na části hranice tvořené čtvrtkružnicí znamená vyjádřit $y = \sqrt{1 - x^2}$ a dosadit do f , tj. vyšetřovat funkci $f(x, \sqrt{1 - x^2}, 0)$ pro $x \in [0, 1]$.

Tímto postupem převedeme původní problém vyšetření funkce na hranici na studium extrémů funkce jedné proměnné. Je zřejmé, že tato metoda je nepraktická zejména při větším počtu proměnných. V tomto odstavci si popíšeme tzv. metodu Lagrangeových multiplikátorů, která řešení úlohy podstatně usnadní.

Definice 9.1. Necht' f je funkce n proměnných, $M \subset \mathcal{D}(f)$, $x^* = [x_1^*, \dots, x_n^*] \in M$. Existuje-li okolí $\mathcal{O}(x^*)$ bodu x^* takové, že pro všechna $x \in M \cap \mathcal{O}(x^*)$ platí $f(x) \geq f(x^*)$, ($f(x) \leq f(x^*)$) říkáme, že funkce f má v bodě A *lokální minimum* (*maximum*) vzhledem k množině M . Jsou-li nerovnosti pro $x \neq x^*$ ostré, mluvíme o *ostrých lokálních extrémech vzhledem k M* .

V této kapitole se zabýváme případem, kdy množina M je zadána systémem rovností

$$\begin{aligned} g_1(x_1, \dots, x_n) &= 0 \\ g_2(x_1, \dots, x_n) &= 0 \\ &\vdots \\ g_m(x_1, \dots, x_n) &= 0, \end{aligned} \tag{9.1}$$

kde $1 \leq m < n$. V tomto případě se často místo termínu lokální extrém vzhledem k M používá termínu *lokální extrém vázaný podmínkami* (9.1) nebo prostě *vázaný lokální extrém*.

Nejprve zformulujme nutnou podmínku pro existenci vázaného extrému.

Věta 9.1. *Nechť funkce n proměnných f, g_1, \dots, g_m , $1 \leq m < n$, mají spojité parciální derivace 1. řádu v otevřené množině $U \subset \mathbb{R}^n$ a necht' v každém bodě množiny U má matice*

$$\begin{pmatrix} \frac{\partial g_1}{\partial x_1} & \cdots & \frac{\partial g_1}{\partial x_n} \\ \dots & \dots & \dots \\ \frac{\partial g_m}{\partial x_1} & \cdots & \frac{\partial g_m}{\partial x_n} \end{pmatrix} \tag{9.2}$$

hodnost m . Bud' M množina všech bodů $[x_1, \dots, x_n]$, které vyhovují rovnicím (9.1). Má-li funkce f v bodě $a = [a_1, \dots, a_n] \in M$ lokální extrém vzhledem k M , existují reálná čísla $\lambda_1, \dots, \lambda_m$ tak, že jsou splněny rovnosti

$$\frac{\partial f}{\partial x_j}(a) - \sum_{k=1}^m \lambda_k \frac{\partial g_k}{\partial x_j}(a) = 0, \quad j = 1, \dots, n, \tag{9.3}$$

Poznámka 9.1. i) Dříve než přistoupíme k důkazu tvrzení, objasněme si význam rovnosti (9.3). Zprvu uvažujme nejjednodušší případ $n = 2, m = 1$. Pak M je křivka v \mathbb{R}^2 zadaná rovnicí $g(x, y) = 0$ (píšeme $x, y, [x^*, y^*]$ a g místo x_1, x_2, a a g_1). Rovnost (9.3) můžeme psát ve tvaru rovnosti dvou dvourozměrných vektorů

$$(f_x(x^*, y^*), f_y(x^*, y^*)) = \lambda(g_x(x^*, y^*), g_y(x^*, y^*)).$$

Když si uvědomíme, že vektor $(g_x(x^*, y^*), g_y(x^*, y^*))$ je normálovým vektorem ke křivce $g(x, y) = 0$ v bodě $[x^*, y^*]$ a vektor $(f_x(x^*, y^*), f_y(x^*, y^*))$ je normálovým vektorem k vrstevnici funkce f na úrovni $c = f(x^*, y^*)$, vztah (9.3) říká, že vektory $(f_x(x^*, y^*), f_y(x^*, y^*))$ a $(g_x(x^*, y^*), g_y(x^*, y^*))$ jsou lineárně závislé. Jinými slovy, křivky $g(x, y) = 0$ a $f(x, y) = f(x^*, y^*)$ mají společnou tečnu v bodě $[x^*, y^*]$. Tato skutečnost je v plném souladu s úvahami, které jsme použili při řešení Příkladů 6.6.

ii) V obecném případě necht' f', g'_k jsou vektory parciálních derivací funkcí $f, g_k, k = 1, \dots, m$, a necht' M je množina určená systémem (9.1). Pak v souladu s terminologií

z kapitoly o implicitních funkcích vztah (9.3) říká, že $f'(a) \in \mathcal{N}_M(a)$, kde $\mathcal{N}_M(a)$ je normálový prostor k M v bodě a .

iii) Funkce

$$L(x, \lambda) = L(x_1, \dots, x_n, \lambda_1, \dots, \lambda_m) = f(x_1, \dots, x_n) - \sum_{k=1}^m \lambda_k g_k(x_1, \dots, x_n)$$

se nazývá *Lagrangeova funkce* a konstanty λ_k *Lagrangeovy multiplikátory*. Princip metody Lagrangeových multiplikátorů spočívá v tom, že do Lagrangeovy funkce jsou „zabudovány“ vazebné podmínky a místo vyšetřování funkce f na M vyšetřujeme Lagrangeovu funkci L bez omezujících podmínek. Metodu multiplikátorů lze použít i v případě, kdy množina M je zadána nikoliv jen systémem rovností, ale i systémem nerovností.

Důkaz Věty 9.1. Předpokládejme nejprve, že funkce g_k jsou afinní, tj.

$$g_k(x) = \langle u_k, x \rangle + \beta_k,$$

kde $u_k \in \mathbb{R}^n$, $\beta_k \in \mathbb{R}$, $k = 1, \dots, m$. Předpokládejme, že neexistuje m -tice multiplikátorů, pro něž platí (9.3), pak $f'(a) \notin \text{Lin}\{g'_1(a), \dots, g'_m(a)\}$. To znamená, že existuje $h \in \mathbb{R}^n$, $h \in \text{Lin}\{g'_1(a), \dots, g'_m(a)\}^\perp$ ($^\perp$ značí ortogonální doplněk) takové, že $\langle f'(a), h \rangle \neq 0$. Položme $y = a + \alpha h$.

Vzhledem k tomu, že funkce g_k jsou afinní a $h \in \text{Lin}\{g'_1(a), \dots, g'_m(a)\}^\perp = \text{Lin}\{u_1, \dots, u_m\}^\perp$, je

$$g_k(y) = \langle u_k, a + \alpha h \rangle + \beta_k = g_k(a) + \alpha \langle u_k, h \rangle = 0,$$

tedy $y \in M$. Z diferencovatelnosti funkce f dostáváme

$$f(y) = f(a) + \alpha \langle f'(a), h \rangle + \tau(\alpha h) = f(a) + \alpha \left[\langle f'(a), h \rangle + \frac{\tau(\alpha h)}{\alpha} \right],$$

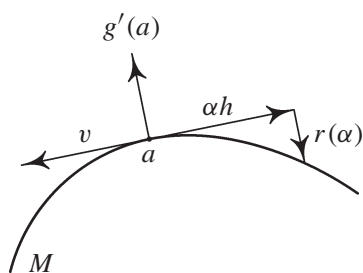
kde $\lim_{\alpha \rightarrow 0} \frac{\tau(\alpha h)}{\alpha}$. Odtud

$$\frac{f(y) - f(a)}{\alpha} = \langle f'(a), h \rangle + \frac{\tau(\alpha h)}{\alpha}.$$

Je-li nyní např. $\langle f'(a), h \rangle > 0$, limitním přechodem pro $\alpha \rightarrow 0$ vidíme, že pro $|\alpha|$ dostatečně malá je $f(y) > f(a)$ pro $\alpha > 0$ a $f(y) < f(a)$ pro $\alpha < 0$. To je ve sporu s tím, že f má v bodě a lokální extrém vzhledem k M .

Nyní vyšetřeme obecný případ, kdy funkce g_k nejsou afinní. Pak bod y sestrojený v předchozí části důkazu již nemusí být prvkem množiny M , proto místo tohoto bodu musíme uvažovat jiný bod. Geometricky je jeho nalezení naznačeno na obrázku 9.1. Označme v_1, \dots, v_{n-m} bázi prostoru $\text{Lin}\{g'_1(a), \dots, g'_m(a)\}^\perp$ a uvažujme systém rovnic

$$\begin{aligned} g_k(a + \alpha h + r) &= 0, & k &= 1, \dots, m, \\ \langle v_k, r \rangle &= 0, & k &= 1, \dots, n - m, \end{aligned} \tag{9.4}$$



obr. 9.1

kde $r \in \mathbb{R}^n$. Pak jsou vzhledem k nezávislosti vektorů $g'_k(a)$ a výběru vektorů v_k splněny předpoklady Věty 8.3 a systém rovnic (9.4) určuje implicitně v okolí bodu $[\alpha, r] = [0, 0] \in \mathbb{R} \times \mathbb{R}^n$ funkci $r = r(\alpha) : \mathbb{R} \rightarrow \mathbb{R}^n$. Podle Věty 8.3 pro její derivaci podle α dostáváme $r'(\alpha)|_{\alpha=0} = 0$, což podle l'Hospitalova pravidla znamená, že

$$\lim_{\alpha \rightarrow 0} \frac{r(\alpha)}{\alpha} = 0. \quad (9.5)$$

Nyní položíme $y = a + \alpha h + r(\alpha)$. Podobně jako v první části důkazu platí

$$\begin{aligned} f(y) &= f(a) + \langle f'(a), \alpha h + r(\alpha) \rangle + \tau(\alpha h) = \\ &= f(a) + \alpha \left[\langle f'(a), h \rangle + \langle f'(a), \frac{r(\alpha)}{\alpha} \rangle + \frac{\tau(\alpha h)}{\alpha} \right] \end{aligned}$$

a stejnou úvahou jako výše v libovolném okolí bodu a najdeme $\bar{y}, \tilde{y} \in M$ taková, že $f(\bar{y}) < f(a)$ i $f(\tilde{y}) > f(a)$ – spor. \square

Definice 9.2. Necht' množina $M \subseteq \mathbb{R}^n$ je dána systémem rovnic (9.1). Řekneme, že bod $a \in M$ je *stacionární bod funkce f na M* , jestliže existují Lagrangeovy multiplikátory $\lambda_1, \dots, \lambda_m$ takové, že platí (9.3).

Věta 9.1 říká, že v případě diferencovatelných funkcí f a g_k , lokální extrém vzhledem k množině M může nastat pouze ve stacionárním bodě. O tom, zda ve stacionárním bodě nastává nebo nenastává lokální extrém rozhodneme pomocí vlastností matice druhých derivací Lagrangeovy funkce $L''(x, \lambda)$.

Věta 9.2. Necht' funkce f a g_k , $k = 1, \dots, m$, mají spojité parciální derivace druhého řádu v bodě a , který je stacionárním bodem f na M a $\lambda_1, \dots, \lambda_m$ jsou příslušné Lagrangeovy multiplikátory, tj. $L'(a, \lambda) = 0$. Dále necht' matice (9.2) má pro $x = a$ hodnotu m . Jestliže pro každé $0 \neq h \in \text{Lin}\{g'_1(a), \dots, g'_m(a)\}^\perp$ platí

$$\langle L''(a)h, h \rangle > 0 \quad (< 0), \quad (9.6)$$

má funkce f v bodě a ostré lokální minimum (maximum) vzhledem k M . Jestliže existují $\tilde{h}, \bar{h} \in \text{Lin}\{g'_1(a), \dots, g'_m(a)\}^\perp$ taková, že

$$\langle L''(a)\tilde{h}, \tilde{h} \rangle > 0, \quad \langle L''(a)\bar{h}, \bar{h} \rangle < 0, \quad (9.7)$$

v bodě a lokální extrém vzhledem k M nenastává.

Důkaz. Především si všimněme, že pro $x \in M$ je $f(x) = L(x)$, tj. $x^* \in M$ je lokálním extrémem f vzhledem k M , právě když je lokálním extrémem Lagrangeovy funkce L . Podobně jako v důkazu Věty 9.1 můžeme body $y \in M$ vyjádřit ve tvaru $y = a + \alpha h + r(\alpha)$, kde $h \in \text{Lin}\{g'_1(a), \dots, g'_m(a)\}^\perp$ a $r : \mathbb{R} \rightarrow \mathbb{R}^n$ splňuje (9.5). Pomocí Taylorova vzorce dostáváme

$$\begin{aligned} f(y) = L(y) &= L(a) + \langle L'(a), \alpha h + r(\alpha) \rangle + \frac{1}{2} \langle L''(\tilde{a})(\alpha h + r(\alpha)), \\ &(\alpha h + r(\alpha)) \rangle = f(a) + \frac{\alpha^2}{2} \left\langle L''(\tilde{a}) \left(h + \frac{r(\alpha)}{\alpha} \right), h + \frac{r(\alpha)}{\alpha} \right\rangle, \end{aligned} \quad (9.8)$$

kde \tilde{a} leží na úsečce spojující a a y , (využili jsme faktu, že a je stacionární bod, tj. $L'(a) = 0$).

Předpokládejme, že platí (9.6), pak vzhledem ke spojitosti druhých derivací funkce L stejné nerovnosti platí i pro \tilde{a} místo a , je-li $|\alpha|$ dostatečně malé. Limitním přechodem pro $\alpha \rightarrow 0$ v (9.8) dostáváme pro $|\alpha|$ dostatečně malé,

$$\text{sgn}[f(y) - f(a)] = \text{sgn}\langle L''(a)h, h \rangle,$$

tedy v bodě a nastává lokální extrém f vzhledem k M , a to minimum, je-li $\langle L''(a)h, h \rangle > 0$, a maximum, platí-li opačná nerovnost.

Nyní předpokládejme, že existují $\tilde{h}, \bar{h} \in \text{Lin}\{g'_1(a), \dots, g'_m(a)\}^\perp$ taková, že platí (9.7). Položme $y_1 = a + \alpha\tilde{h} + r(\alpha)$, $y_2 = a + \alpha\bar{h} + r(\alpha)$. Stejným způsobem jako v předchozí části důkazu lze ukázat, že pro $|\alpha|$ dostatečně malá platí $f(y_1) > f(a)$ a $f(y_2) < f(a)$, tj. v bodě a lokální extrém f vzhledem k M nenastává. \square

Nyní si shrňme tvrzení posledních dvou vět do praktického návodu hledání vázaných extrémů funkcí se spojitými druhými derivacemi.

1. Vytvoříme Lagrangeovu funkci $L(x, \lambda) = f(x) - \sum_{k=1}^m \lambda_k g_k(x)$.
2. Určíme stacionární body f vzhledem k M , tj. určíme x_1, \dots, x_n a $\lambda_1, \dots, \lambda_m$ jako řešení systému $n + m$ rovnic

$$\frac{\partial}{\partial x_i} L(x, \lambda) = 0, \quad i = 1, \dots, n, \quad g_j(x) = 0, \quad j = 1, \dots, m.$$

Nechť $a \in M$ je takto vypočtený stacionární bod f vzhledem k M a $\lambda_1, \dots, \lambda_m$ jsou příslušející multiplikátory.

3. Ze systému m lineárních rovnic

$$\begin{aligned} \frac{\partial g_1}{\partial x_1}(a)h_1 + \cdots + \frac{\partial g_1}{\partial x_n}(a)h_n &= 0, \\ &\vdots \\ \frac{\partial g_m}{\partial x_1}(a)h_1 + \cdots + \frac{\partial g_m}{\partial x_n}(a)h_n &= 0 \end{aligned}$$

pro proměnné h_1, \dots, h_n vypočteme m proměnných v závislosti na $n - m$ zbývajících. Takto vypočtené vektory $h \in \mathbb{R}^n$ jsou prvky tečného prostoru k M v bodě a , $\mathcal{T}_M(a) = \text{Lin}\{g'_1(a), \dots, g'_m(a)\}^\perp$. Tento výpočet je možný, neboť podle předpokladu má matice (9.2) hodnost m . Pro určitost předpokládejme, že jsme vypočetli h_1, \dots, h_m v závislosti na h_{m+1}, \dots, h_n .

4. Určíme druhý diferenciál Lagrangeovy funkce vzhledem k proměnným x ve stacionárním bodě a

$$d^2L(a, \lambda) = \sum_{i,j=1}^n \frac{\partial^2 L}{\partial x_i \partial x_j}(a)h_i h_j = \langle L''(a)h, h \rangle,$$

za $\lambda_1, \dots, \lambda_m$ dosadíme příslušející multiplikátory a za h_1, \dots, h_m vyjádření z předchozího bodu.

5. Vyšetříme definitnost vzniklé kvadratické formy $n - m$ proměnných (je to vlastně restrikce kvadratické formy $d^2L(a, \lambda)$ na tečný prostor $\mathcal{T}_M(a)$). Je-li tato forma pozitivně (negativně) definitní, nastává v bodě a ostré lokální minimum (maximum) a je-li indefinitní, v bodě a vázaný extrém nenastává.

Příklad 9.1. i) Najděte lokální extrémy funkce $u = \frac{x^2}{a^2} + \frac{y^2}{b^2} + \frac{z^2}{c^2}$, $a > b > c$, na množině $M : x^2 + y^2 + z^2 = 1$.

Řešení. Nejprve sestavíme Lagrangeovu funkci úlohy a určíme stacionární body.

$$L(x, y, z, \lambda) = \frac{x^2}{a^2} + \frac{y^2}{b^2} + \frac{z^2}{c^2} - \lambda(x^2 + y^2 + z^2 - 1).$$

Derivováním a přidáním vazebné podmínky dostáváme

$$\begin{aligned} L_x = \frac{2x}{a^2} - 2\lambda x = 0 &\implies x \left(\frac{1}{a^2} - \lambda \right) = 0, \\ L_y = \frac{2y}{b^2} - 2\lambda y = 0 &\implies y \left(\frac{1}{b^2} - \lambda \right) = 0, \\ L_z = \frac{2z}{c^2} - 2\lambda z = 0 &\implies z \left(\frac{1}{c^2} - \lambda \right) = 0, \\ x^2 + y^2 + z^2 &= 1. \end{aligned}$$

Z prvních tří rovnic plyne, že vždy dvě ze souřadnic x , y , z musí být nulové (neboť pouze jeden z výrazů v závorkách může vždy být nulový), dostáváme šestici stacionárních bodů a příslušejících multiplikátorů $P_{1,2} = [\pm 1, 0, 0]$, $\lambda_{1,2} = \frac{1}{a^2}$, $P_{3,4} = [0, \pm 1, 0]$, $\lambda_{3,4} = \frac{1}{b^2}$, $P_{5,6} = [0, 0, \pm 1]$, $\lambda_{5,6} = \frac{1}{c^2}$. Určíme druhý diferenciál funkce L (užijeme obvyklého zápisu s dx , dy , dz místo h_1, h_2, h_3),

$$d^2L(x, y, z, \lambda) = 2 \left(\frac{1}{a^2} - \lambda \right) (dx)^2 + 2 \left(\frac{1}{b^2} - \lambda \right) (dy)^2 + 2 \left(\frac{1}{c^2} - \lambda \right) (dz)^2$$

a diferencováním vazebné podmínky dostáváme $2x dx + 2y dy + 2z dz = 0$. Odsud plyne, že v bodech $P_{1,2}$ je $dx = 0$, v bodech $P_{3,4}$ je $dy = 0$ a v $P_{5,6}$ je $dz = 0$. Využitím této skutečnosti vyšetříme definitnost formy d^2L na tečném prostoru v bodech P_{1-6} ke kouli $x^2 + y^2 + z^2 = 1$.

$$P_{1,2}: \quad d^2L = 2 \left(\frac{1}{b^2} - \frac{1}{a^2} \right) (dy)^2 + 2 \left(\frac{1}{c^2} - \frac{1}{a^2} \right) (dz)^2,$$

$$P_{3,4}: \quad d^2L = 2 \left(\frac{1}{a^2} - \frac{1}{b^2} \right) (dx)^2 + 2 \left(\frac{1}{c^2} - \frac{1}{b^2} \right) (dz)^2,$$

$$P_{5,6}: \quad d^2L = 2 \left(\frac{1}{c^2} - \frac{1}{b^2} \right) (dx)^2 + 2 \left(\frac{1}{c^2} - \frac{1}{a^2} \right) (dz)^2.$$

Protože $a > b > c$, je kvadratická forma v bodech $P_{1,2}$ pozitivně definitní, v bodech $P_{5,6}$ negativně definitní a v bodech $P_{3,4}$ indefinitní. To znamená, že v $P_{1,2}$ je ostré lokální minimum (rovno $\frac{1}{a^2}$), v $P_{5,6}$ je ostré lokální maximum (rovno $\frac{1}{c^2}$) a v bodech $P_{3,4}$ extrém nenastává.

ii) Odvoďte vzorec pro vzdálenost bodu $x^* = [x_1^*, \dots, x_n^*]$ od roviny $a_1x_1 + \dots + a_nx_n = b$ v prostoru \mathbb{E}^n .

Řešení. Označme $a = [a_1, \dots, a_n]$, $x = [x_1, \dots, x_n]$. Pak můžeme úlohu zapsat ve vektorovém tvaru

$$\sqrt{\langle x - x^*, x - x^* \rangle} \rightarrow \min, \quad \langle a, x \rangle = b.$$

Je-li \bar{x} bodem minima této úlohy, je také bodem minima úlohy

$$\frac{1}{2} \langle x - x^*, x - x^* \rangle \rightarrow \min, \quad \langle a, x \rangle = b$$

(tato úvaha nám usnadní derivování). Lagrangeova funkce této úlohy je

$$L(x, \lambda) = \frac{1}{2} \langle x - x^*, x - x^* \rangle - \lambda (\langle a, x \rangle - b) = \frac{1}{2} \sum_{k=1}^n (x_k - x_k^*)^2 - \lambda \left(\sum_{k=1}^n a_k x_k - b \right).$$

Derivováním dostáváme (používáme pro stručnost vektorového zápisu)

$$L_x = x - x^* - \lambda a = 0, \quad \langle a, x \rangle = b.$$

Z první rovnice $x = x^* + \lambda a$ a dosazením do druhé rovnice $\langle a, x^* + \lambda a \rangle = b$, odtud

$$\lambda = \frac{(b - \langle a, x^* \rangle)}{\|a\|^2} \implies x - x^* = \frac{b - \langle a, x^* \rangle}{\|a\|^2} \cdot a,$$

tedy

$$\sqrt{\langle x - x^*, x - x^* \rangle} = \frac{|b - \langle a, x^* \rangle|}{\|a\|} = \frac{|b - a_1 x_1^* - \dots - a_n x_n^*|}{\sqrt{a_1^2 + \dots + a_n^2}},$$

což je vzorec dobře známý z lineární algebry.

iii) Určete obsah elipsy, která vznikne při řezu elipsoidu $\frac{x^2}{a^2} + \frac{y^2}{b^2} + \frac{z^2}{c^2} = 1$ rovinou $Ax + By + Cz = 0$ (obsah elipsy je $P = \pi pq$, kde p, q jsou délky poloos elipsy).

Řešení. K určení obsahu elipsy potřebujeme určit délky jejích poloos. To jsou vzdálenosti bodů ležících zároveň na elipsoidu i v řezné rovině, které mají nejmenší resp. největší vzdálenost od počátku. Vzdálenost bodu $[x, y, z]$ od počátku je dána vztahem $\sqrt{x^2 + y^2 + z^2}$. Místo této funkce budeme hledat extrémů funkce $u = x^2 + y^2 + z^2$, která se snáze derivuje a vypočtený výsledek odmocníme. Řešíme tedy úlohu

$$u = x^2 + y^2 + z^2 \rightarrow \max(\min), \quad \frac{x^2}{a^2} + \frac{y^2}{b^2} + \frac{z^2}{c^2} = 1, \quad Ax + By + Cz = 0.$$

Lagrangeova funkce úlohy je $L(x, y, z, \lambda, \mu) = x^2 + y^2 + z^2 - \lambda(\frac{x^2}{a^2} + \frac{y^2}{b^2} + \frac{z^2}{c^2} - 1) - \mu(Ax + By + Cz)$. Jejím derivováním a připojením vazebných podmínek dostáváme systém rovnic

$$2x - \frac{2\lambda x}{a^2} - \mu A = 0, \quad 2y - \frac{2\lambda y}{b^2} - \mu B = 0, \quad 2z - \frac{2\lambda z}{c^2} - \mu C = 0,$$

$$\frac{x^2}{a^2} + \frac{y^2}{b^2} + \frac{z^2}{c^2} = 1, \quad Ax + By + Cz = 0.$$

Vynásobíme-li první rovnici x , druhou y , třetí z a sečteme je, pak využitím vazebných podmínek dostáváme rovnost $x^2 + y^2 + z^2 = \lambda$, tedy $u_{\max} = \lambda_{\max}$ a $u_{\min} = \lambda_{\min}$. Vyjádříme-li z prvních tří rovnic x, y, z a dosadíme do rovnice roviny, obdržíme rovnici

$$\mu \left(\frac{A^2}{2 \left(1 + \frac{\lambda}{a^2}\right)} + \frac{B^2}{2 \left(1 + \frac{\lambda}{b^2}\right)} + \frac{C^2}{2 \left(1 + \frac{\lambda}{c^2}\right)} \right) = 0.$$

Protože $\mu \neq 0$ (jinak $x = y = z = 0$ a tento bod neleží na elipsoidu), z této rovnice vynásobením jmenovateli zlomků dostáváme

$$A^2 \left(1 - \frac{\lambda}{b^2}\right) \left(1 - \frac{\lambda}{c^2}\right) + B^2 \left(1 - \frac{\lambda}{a^2}\right) \left(1 - \frac{\lambda}{c^2}\right) +$$

$$+ C^2 \left(1 - \frac{\lambda}{a^2}\right) \left(1 - \frac{\lambda}{b^2}\right) = 0.$$

Tuto rovnici můžeme přepsat do tvaru kvadratické rovnice $\lambda^2 + K_1\lambda + K_2$, kde

$$K_2 = \frac{a^2b^2c^2(A^2 + B^2 + C^2)}{A^2a^2 + B^2b^2 + C^2c^2},$$

koeficient K_1 můžeme také vyjádřit explicitně, jeho hodnota však není podstatná, neboť rovnici nemusíme řešit. Nepotřebujeme totiž znát kořeny rovnice $\lambda_{1,2}$, nýbrž pouze jejich součin $\lambda_1\lambda_2$ – ve skutečnosti nepotřebujeme znát délky poloos, stačí nám znát jejich součin. Tento součin je roven absolutnímu členu K_2 v kvadratické rovnici. Protože jsme hledali extrémny funkce $x^2 + y^2 + z^2$ místo funkce $\sqrt{x^2 + y^2 + z^2}$, je hledaná plocha elipsy

$$S = \pi\sqrt{\lambda_1\lambda_2} = \pi\sqrt{K_2} = \pi abc \sqrt{\frac{A^2 + B^2 + C^2A^2a^2 + B^2b^2 + C^2c^2}{A^2a^2 + B^2b^2 + C^2c^2}}.$$

9.2. Vázané extrémny a nerovnosti

V tomto odstavci si ukážeme, jak lze v některých speciálních (ale poměrně často se vyskytujících) případech hledat vázané extrémny, aniž by bylo nutné použít aparátu Lagrangeových multiplikátorů. I když je tento postup poněkud vzdálený od metod diferenciálního počtu, uvádíme jej zde pro jeho výbornou praktickou použitelnost. Čtenáři doporučujeme všechny úlohy tohoto odstavce vyřešit pro srovnání také metodou Lagrangeových multiplikátorů.

Nejprve připomeňme pojem kvadratického, aritmetického, geometrického a harmonického průměru n -tice čísel. Necht' x_1, \dots, x_n jsou kladná reálná čísla, označme

$$\begin{aligned} \mathcal{Q}_n(x_1, x_2, \dots, x_n) &= \sqrt{\frac{x_1^2 + x_2^2 + \dots + x_n^2}{n}}, \\ \mathcal{A}_n(x_1, x_2, \dots, x_n) &= \frac{x_1 + x_2 + \dots + x_n}{n}, \\ \mathcal{G}_n(x_1, x_2, \dots, x_n) &= \sqrt[n]{x_1 x_2 \dots x_n}, \\ \mathcal{H}_n(x_1, x_2, \dots, x_n) &= \frac{n}{\frac{1}{x_1} + \frac{1}{x_2} + \dots + \frac{1}{x_n}}. \end{aligned}$$

Věta 9.3. Necht' $x = [x_1, \dots, x_n]$ je n -tice kladných čísel. Platí nerovnosti

$$\mathcal{Q}_n(x) \geq \mathcal{A}_n(x) \geq \mathcal{G}_n(x) \geq \mathcal{H}_n(x),$$

přičemž rovnosti nastávají právě když $x_1 = x_2 = \dots = x_n$.

Důkaz. Viz skriptum [H-K-Š]. □

Kromě nerovností mezi průměry je účinným nástrojem i tzv. *Cauchyova nerovnost*.

Věta 9.4. Pro libovolné dvě n -tice reálných čísel $x = (x_1, \dots, x_n)$, $y = (y_1, \dots, y_n)$ platí

$$\sum_{k=1}^n |x_k y_k| \leq \left(\sum_{k=1}^n x_k^2 \right)^{\frac{1}{2}} \left(\sum_{k=1}^n y_k^2 \right)^{\frac{1}{2}},$$

přičemž rovnost nastane právě když existuje reálné t takové, že $y_k = t x_k$, $k = 1, \dots, n$, tj. právě když vektory x a y jsou lineárně závislé.

Důkaz. Viz [H-K-Š]. □

Příklad 9.2. i) Mezi všemi trojúhelníky s konstantním obvodem o určete ten, který má největší obsah.

Řešení. Vydeme z Heronova vzorce pro obsah trojúhelníka

$$P = \sqrt{s(s-a)(s-b)(s-c)},$$

kde a, b, c jsou strany trojúhelníka a $s = (a + b + c)/2 = o/2$ je tzv. poloperimetr. Označíme-li $x = s - a$, $y = s - b$, $z = s - c$ a uvažíme-li, že najít maximum funkce P je totéž jako najít maximum funkce $\tilde{P} = s^{-\frac{1}{3}} P^{\frac{2}{3}}$, můžeme úlohu formulovat takto

$$\tilde{P}(x, y, z) = \sqrt[3]{xyz} \rightarrow \max, \quad x + y + z = \frac{o}{2}.$$

Využitím nerovnosti mezi algebraickým a geometrickým průměrem dostáváme

$$\tilde{P}(x, y, z) \leq (x + y + z)/3 = o/6,$$

přičemž rovnost nastává právě když $x = y = z = o/6$. Máme tedy systém rovnic

$$s - a = \frac{o}{6}, \quad s - b = \frac{o}{6}, \quad s - c = \frac{o}{6},$$

jehož řešením je $a = b = c = o/3$. Tedy mezi všemi trojúhelníky s daným obvodem o má největší obsah rovnostranný trojúhelník a tento maximální obsah je $P_{\max} = \frac{o^2}{12\sqrt{3}}$.

ii) Mezi všemi trojicemi kladných čísel x, y, z s konstantním součtem a najděte ta, pro která je součet převrácených hodnot minimální.

Řešení. Z nerovnosti mezi harmonickým a aritmetickým průměrem dostáváme

$$\frac{3}{\frac{1}{x} + \frac{1}{y} + \frac{1}{z}} \leq \frac{x + y + z}{3} = \frac{a}{3},$$

přičemž rovnost nastane právě když $x = y = z = a/3$. Odtud $\frac{1}{x} + \frac{1}{y} + \frac{1}{z} \geq \frac{9}{x+y+z} = \frac{9}{a}$. Tedy součet převrácených hodnot je minimální jsou-li všechna tři čísla stejná a rovna $\frac{a}{3}$.

iii) Na elipsoidu $\frac{x^2}{a^2} + \frac{y^2}{b^2} + \frac{z^2}{c^2} = 1$ najděte bod v prvním oktantu s vlastností, že objem čtyřstěnu tvořeného souřadnými stěnami a tečnou rovinou k elipsoidu v tomto bodě je minimální.

Řešení. Nejprve připomeňme, že objem čtyřstěnu vypočteme podle vzorce $V = \frac{1}{6}x_0y_0z_0$, kde $[x_0, 0, 0]$, $[0, y_0, 0]$, $[0, 0, z_0]$ jsou průsečíky tečné roviny se souřadnými osami (sestrojíme-li trojboký hranol se základnou tvořenou trojúhelníkem s vrcholy $[0, 0, 0]$, $[x_0, 0, 0]$, $[0, y_0, 0]$ a výškou z_0 , jeho objem je $\frac{1}{2}x_0y_0z_0$ a je trojnásobkem objemu našeho čtyřstěnu). Vyjádřením proměnné z z rovnice elipsoidu nebo pomocí derivace implicitní funkce snadno ověříme, že rovnice tečné roviny k elipsoidu v bodě $[\bar{x}, \bar{y}, \bar{z}]$ je

$$\frac{z\bar{z}}{c^2} + \frac{y\bar{y}}{b^2} + \frac{x\bar{x}}{a^2} = 1, \quad (9.9)$$

Odtud dostáváme, že úseky vyřáté tečnou rovinou na souřadných osách jsou $x_0 = \frac{a^2}{\bar{x}}$ (položíme $y = 0 = z$ v (9.9)), $z_0 = \frac{b^2}{\bar{y}}$, $z_0 = \frac{c^2}{\bar{z}}$. Řešíme tedy úlohu

$$V = \frac{1}{6} \frac{a^2 b^2 c^2}{x y z} \rightarrow \min, \quad \frac{x^2}{a^2} + \frac{y^2}{b^2} + \frac{z^2}{c^2} = 1,$$

která je, pokud jde o extrémální bod, ekvivalentní úloze

$$\tilde{V} = (6V)^{-\frac{1}{3}} = \frac{1}{\sqrt[3]{abc}} \sqrt[3]{\frac{x}{a} \frac{y}{b} \frac{z}{c}} \rightarrow \max, \quad \frac{x^2}{a^2} + \frac{y^2}{b^2} + \frac{z^2}{c^2} = 1.$$

Z nerovnosti mezi kvadratickým a geometrickým průměrem dostáváme, že \tilde{V} je maximální, jestliže $\frac{x}{a} = \frac{y}{b} = \frac{z}{c}$, což vzhledem k vazebné podmínce nastane, když $x = \sqrt{3}a$, $y = \sqrt{3}b$, $z = \sqrt{3}c$ a pro tyto hodnoty dostáváme minimální objem $V_{\min} = \frac{abc}{18\sqrt{3}}$.

iv) Na elipsoidu $x^2 + \frac{y^2}{4} + \frac{z^2}{9} = 1$ najděte bod, který je nejbližší rovině $x + y + z = 2\sqrt{14}$.

Řešení. Pro vzdálenost bodu $[x_0, y_0, z_0]$ od roviny $ax + by + cz = d$ platí vzorec (viz Příklad 9.1 ii))

$$d = \frac{|ax_0 + by_0 + cz_0 - d|}{\sqrt{a^2 + b^2 + c^2}}.$$

Protože elipsoid leží pod rovinou $x + y + z = 2\sqrt{14}$, budeme řešit úlohu

$$-\frac{x + y + z - 2\sqrt{14}}{\sqrt{3}} \rightarrow \min, \quad x^2 + \frac{y^2}{4} + \frac{z^2}{9} = 1. \quad (9.10)$$

která je (pokud jde o bod, v němž je dosaženo minima) ekvivalentní úloze

$$x + y + z \rightarrow \max, \quad x^2 + \frac{y^2}{4} + \frac{z^2}{9} = 1.$$

Tuto úlohu vyřešíme pomocí Cauchyovy nerovnosti. Platí

$$x + y + z = x + 2\frac{y}{2} + 3\frac{z}{3} \leq \sqrt{x^2 + \frac{y^2}{4} + \frac{z^2}{9}} \sqrt{1 + 4 + 9} = \sqrt{14},$$

přičemž rovnost nastává právě když jsou vektory $(x, \frac{y}{2}, \frac{z}{3})$, $(1, 2, 3)$ lineárně závislé, tj. existuje $t \in \mathbb{R}$ takové, že $x = t$, $\frac{y}{2} = 2t$, $\frac{z}{3} = 3t$. Vezmeme-li v úvahu vazebnou podmínku $x^2 + \frac{y^2}{4} + \frac{z^2}{9} = 1$, dostáváme $t = \pm \frac{1}{\sqrt{14}}$, tj. (hledaný bod leží v I. kvadrantu)

$$x = \frac{1}{\sqrt{14}}, \quad y = \frac{4}{\sqrt{14}}, \quad z = \frac{9}{\sqrt{14}}$$

a dosazením do (9.10) dostáváme $d_{\min} = \sqrt{\frac{14}{3}}$.



Cvičení.

9.1. Určete vázané extrémy funkce f na množině určené rovnostmi:

- $f(x, y, z) = xy^2z^3$, $x + 2y + 3z = a$, $a, x, y, z > 0$
- $f(x, y, z) = \sin x \sin y \sin z$, $x + y + z = \frac{\pi}{2}$
- $f(x, y, z) = xyz$, $x^2 + y^2 + z^2 = 1$, $x + y + z = 0$
- $f(x, y, z) = xy + yz$, $x^2 + y^2 = 2$, $y + z = 2$, $x, y, z > 0$
- $f(x_1, \dots, x_n) = x_1^2 + \dots + x_n^2$, $\frac{x_1}{a_1} + \dots + \frac{x_n}{a_n} = 1$, $a_i > 0$, $i = 1, \dots, n$
- $f(x_1, \dots, x_n) = \frac{\alpha_1}{x_1} + \dots + \frac{\alpha_n}{x_n}$, $\beta_1 x_1 + \dots + \beta_n x_n = 1$, $\alpha_i, \beta_i, x_i > 0$, $i = 1, \dots, n$
- $f(x_1, \dots, x_n) = x_1^{\alpha_1} \dots x_n^{\alpha_n}$, $x_1 + \dots + x_n = 1$, $\alpha_i > 0$, $i = 1, \dots, n$.

9.2.

- Do elipsoidu $\frac{x^2}{a^2} + \frac{y^2}{b^2} + \frac{z^2}{c^2} = 1$ vepište hranol s maximálním objemem. Tento objem určete.
- Do úseče eliptického paraboloidu $\frac{z}{c} = \frac{x^2}{a^2} + \frac{y^2}{b^2}$, $z \leq c$, vepište hranol s maximálním objemem. Tento objem určete.
- Do kužele s poloměrem podstavy r a výškou h vepište hranol s maximálním objemem. Tento objem určete.
- Mezi všemi čtyřbokými hranoly s konstantním povrchem P najděte ten, který má největší objem. Tento objem určete.
- Na elipse $\frac{x^2}{a^2} + \frac{y^2}{b^2} = 1$ najděte bod s vlastností, že normála sestavená v tomto bodě má největší vzdálenost od počátku.
- Na elipsoidu v prostoru jsou dány dva body $A = [a_1, a_2, a_3]$, $B = [b_1, b_2, b_3]$. Určete bod C na elipsoidu tak, aby vzniklý trojúhelník měl maximální obsah.

9.3. Řešte extrémální úlohy:

- a) $\frac{1}{2}\|x\|^2 \rightarrow \min, \quad \langle u, x \rangle = \alpha, \langle v, x \rangle = \beta, x, u, v \in \mathbb{R}^n, \alpha, \beta \in \mathbb{R}.$
- b) $\langle Ax, x \rangle \rightarrow \min, \quad \langle u_k, x \rangle = \alpha_k, k = 1, \dots, n-1, x, u_k \in \mathbb{R}^n, \alpha_k \in \mathbb{R},$
 $\dim\{\text{Lin}\{u_1, \dots, u_{n-1}\}\} = n-1.$



*

Všechny dobré zásady jsou již napsány. Nyní ještě zbývá je uskutečnit.
(B. Pascal)

*

Kapitola 10

Generování grafiky v Maplu

Zde se využití počítače přímo nabízí. Tato část matematické analýzy se probírá v době, kdy nejsou probrány odpovídající partie z geometrie (zimní semestr druhého ročníku učitelského studia). Studenti proto často postrádají geometrickou představu v prostoru, a tak jsou vizualizační schopnosti počítačových systémů velmi vítány.

10.1. Graf funkce dvou proměnných

Všimněme si podrobněji problematiky tvorby grafů reálné funkce dvou reálných proměnných pomocí programu Maple V. Zaměříme se zejména na případy, kdy počítačem získaný výstup (v dalším nazývaný PC-graf), neodpovídá grafu funkce (Definice 1.2). Definujme funkci $f(x, y) = \sin(x) \cos(y)$:

```
> f := (x, y) -> sin(x) * cos(y);  
f := (x, y) -> sin(x) cos(y)
```

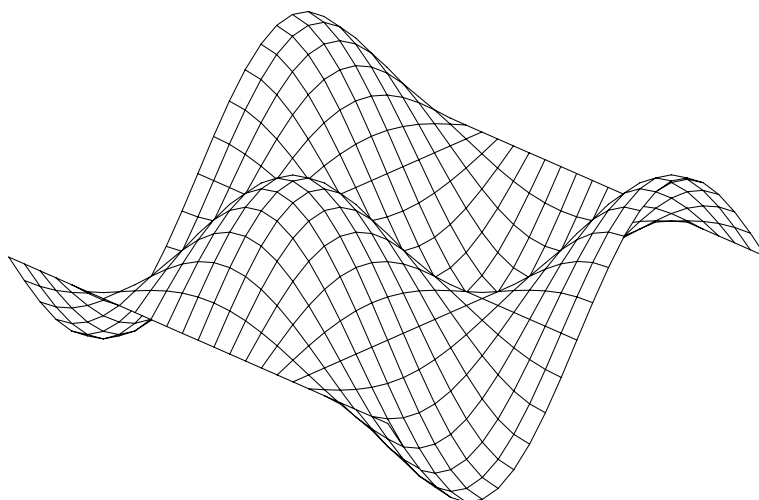
a sestrojme PC-graf funkce f (obr. 10.1):

```
> plot3d(f, -Pi..Pi, -Pi..Pi);
```

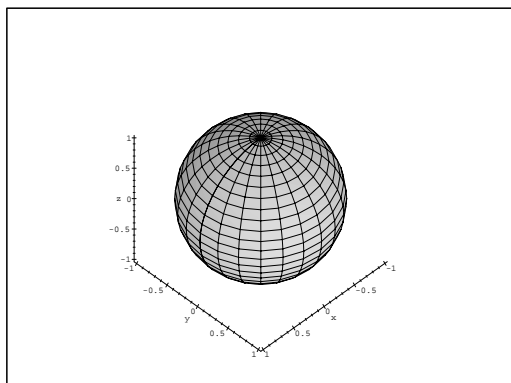
Stejně jednoduše je možno získat i PC-graf plochy dané parametricky, např. $x = \sin u \cos v$, $y = \sin u \sin v$, $z = \cos u$, $u \in [0, \pi]$, $v \in [0, 2\pi]$ (obr. 10.2):

```
> with(plots):  
> plot3d([sin(u)*cos(v), sin(u)*sin(v), cos(u)], u=0..Pi,  
> v=0..2*Pi, style=patch, scaling=constrained,  
> axes=framed, labels=[x,y,z]);
```

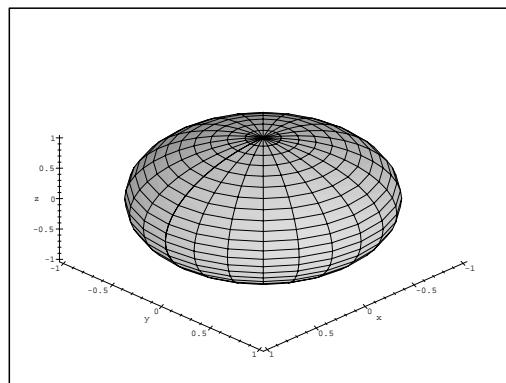
Parametrem `scaling=constrained` jsme dosáhli stejného měřítka na osách výsledného PC-grafu. Porovnejme PC-graf na obrázku 10.2 s PC-grafem na



obr. 10.1



obr. 10.2



obr. 10.3

obrázku 10.3, na kterém je tatáž koule generovaná bez použití tohoto parametru:

```
> plot3d([sin(u)*cos(v), sin(u)*sin(v), cos(u)], u=0..Pi,
> v=0..2*Pi, style=patch, axes=framed, labels=[x,y,z]);
```

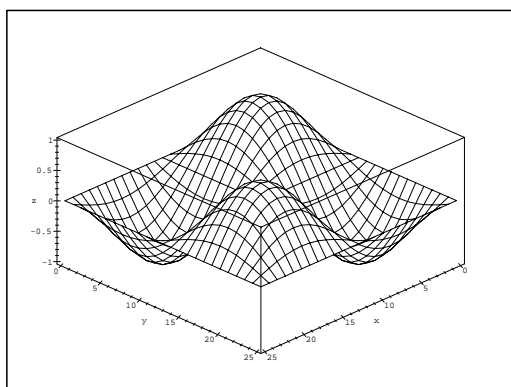
Jakým způsobem probíhá konstrukce PC-grafu? Zadáme funkční předpis a množinu bodů $[x, y]$, pro které chceme funkci zobrazit. Tato množina je typu $\langle x_{\min}, x_{\max} \rangle \times \langle y_{\min}, y_{\max} \rangle$. Na ní pak program vytvoří síť, v jejíchž uzlových bodech numericky spočítá funkční hodnoty (tyto jsou uloženy do objektu **PLOT3D**). Hustotu sítě regulujeme pomocí parametru `grid=[m,n]`, kde m a n udává počet uzlových bodů ve směru os x a y . Implicitní nastavení tohoto parametru je $[25, 25]$. Funkční hodnoty jsou poté podle interpolačních pravidel pospojovány a PC-graf zobrazen na výstupním zařízení.

Tento postup však zřejmě může vést k zavádějícím výsledkům. Pro ilustraci např. vytvořme PC-graf funkce $g(x, y) = \sin(2\pi x) \sin(2\pi y)$, pro x a y z intervalu $(0, 25)$ beze změny implicitního nastavení parametrů:

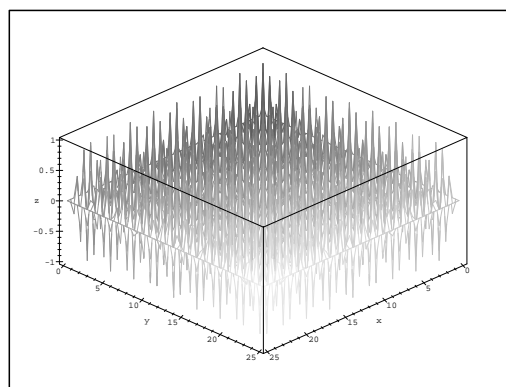
```
> plot3d(sin(2*Pi*x)*sin(2*Pi*y), x=0..25, y=0..25,
> axes=boxed, labels=[x,y,z]);
```

Podrobnější analýzou zadané funkce však zjistíme, že získaný PC-graf (obr. 10.4) neodpovídá skutečnosti, funkce $\sin(2\pi x)$ a $\sin(2\pi y)$ jsou periodické s periodou 1 a tomu PC-graf na obrázku 10.4 neodpovídá. Zhuštěním sítě dostáváme výsledek bližší skutečnému chování uvažované funkce (obr. 10.5):

```
> plot3d(sin(2*Pi*x)*sin(2*Pi*y), x=0..25, y=0..25,
> axes=boxed, grid=[60,60], labels=[x,y,z]);
```



obr. 10.4



obr. 10.5

Další problémy vznikají při tvorbě grafů nespojitých funkcí. Nejjednodušší situace nastává v případě, kdy studovaná funkce není v bodě $[x_0, y_0]$ spojitá (viz Definice 2.3), ale v tomto bodě existuje konečná limita. Pak můžeme buď změnit hustotu uzlových bodů nebo funkci vhodným způsobem dodefinovat.

Příklad 10.1. Vytvořte PC-graf funkce

$$f(x, y) = \frac{x^2 y}{x^2 + y^2}.$$

Příkazem:

```
> f := (x, y) -> (x^2*y) / (x^2+y^2);
```

$$f := (x, y) \rightarrow \frac{x^2 y}{x^2 + y^2}$$

zadáme funkci a příkazem:

```
> plot3d(f, -3..3, -3..3, orientation=[-57,38],
> axes=framed, labels=[x,y,z]);
```

získáme PC-graf zobrazený na obr. 10.6.

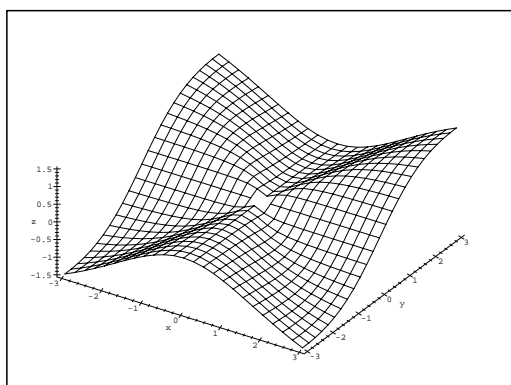
Bod, ve kterém vyšetřovaná funkce není spojitá, je při této hustotě sítě totožný s uzlovým bodem a program v něm nemůže spočítat funkční hodnotu. Při zobrazování na výstupním zařízení je funkční hodnota v bodě nespojitosti vynechána a zobrazený PC-graf neodpovídá v okolí bodu $[0, 0]$ grafu funkce. Všimněme si u tohoto příkladu podrobně struktury Mapleovské grafiky. Generujme graf zkoumané funkce pro x a y z intervalu $\langle -3, 3 \rangle$ při hustotě sítě $[7, 7]$ a podívejme se, jaká je struktura vytvořeného objektu **PLOT3D**:

```
> p:=plot3d(f, -3..3, -3..3, orientation=[-57,38],
> axes=framed,grid=[7,7],color=black,labels=[x,y,z]);
> p;
```

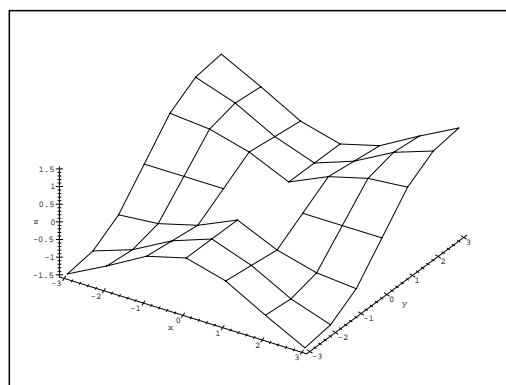
```
p := PLOT3D(GRID(-3...3., -3...3., [[-1.5000000000000000,
-1.384615384615385, -.9000000000000000, 0,
.9000000000000000, 1.384615384615385, 1.5000000000000000]
, [-.9230769230769231, -1., -.8000000000000000, 0,
.8000000000000000, 1., .9230769230769231], [
-.3000000000000000, -.4000000000000000,
-.5000000000000000, 0, .5000000000000000,
.4000000000000000, .3000000000000000],
[0, 0, 0, FAIL, 0, 0, 0], [-.3000000000000000,
-.4000000000000000, -.5000000000000000, 0,
.5000000000000000, .4000000000000000, .3000000000000000]
, [-.9230769230769231, -1., -.8000000000000000, 0,
.8000000000000000, 1., .9230769230769231], [
-1.5000000000000000, -1.384615384615385,
-.9000000000000000, 0, .9000000000000000,
1.384615384615385, 1.5000000000000000]],
COLOR( RGB, 0, 0, 0)), AXESLABELS( x, y, z), TITLE( ),
AXESSTYLE( FRAME), PROJECTION( -57., 38., 1))
```

V objektu **PLOT3D** jsou uloženy funkční hodnoty v uzlových bodech sítě, které jsou počítány numericky postupně po řadách. Všimněme si funkčních hodnot pro body $[0, -3]$, $[0, -2]$, \dots . Zde skutečně výpočet funkční hodnoty pro bod $[0, 0]$ „havaruje“ (*FAIL*). Následně je tento objekt použit při zobrazování na výstupním zařízení a chybějící funkční hodnota v bodě $[0, 0]$ je vynechána (obr. 10.7).

Změníme tedy hustotu uzlových bodů tak, aby bod $[0, 0]$ (bod nespojitosti) nebyl uzlovým bodem (obr. 10.8):



obr. 10.6



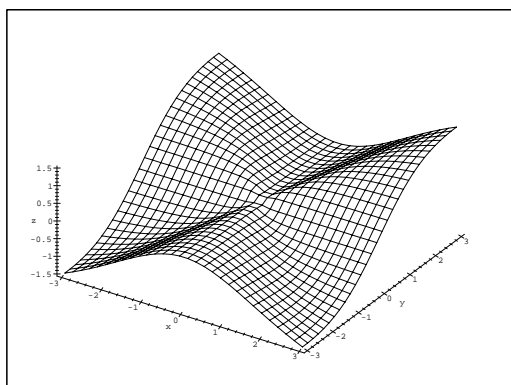
obr. 10.7

```
> plot3d(f, -3..3, -3..3, orientation=[-57,38],
> axes=framed, grid=[30,30], labels=[x,y,z]);
```

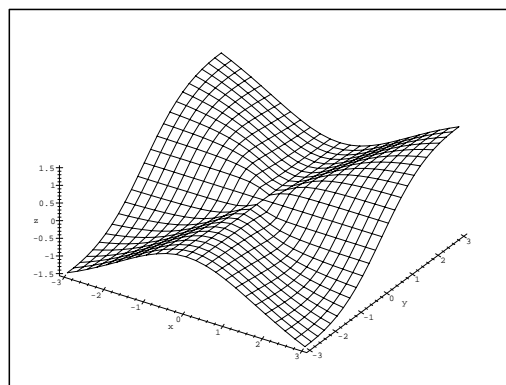
Jinou možností je dodefinovat funkční hodnotu v bodě $[0, 0]$ tak, aby funkce f v tomto bodě byla spojitá. Poté generujeme PC-graf získané spojitě funkce:

```
> g:=proc(x,y) if x=0 and y=0 then 0
> else (x^2*y)/(x^2+y^2) fi end:
> plot3d(g, -3..3, -3..3, orientation=[-57,38],
> axes=framed, labels=[x,y,z]);
```

Obdržíme výsledek znázorněný na obr. 10.9.



obr. 10.8



obr. 10.9

Příklad 10.2. Funkce

$$f(x, y) = \frac{\sin xy}{xy}$$

není spojitá v bodech ležících na osách x a y , ale má zde konečnou limitu rovnou jedné.

Při pokusu o tvorbu PC-grafu příkazem:

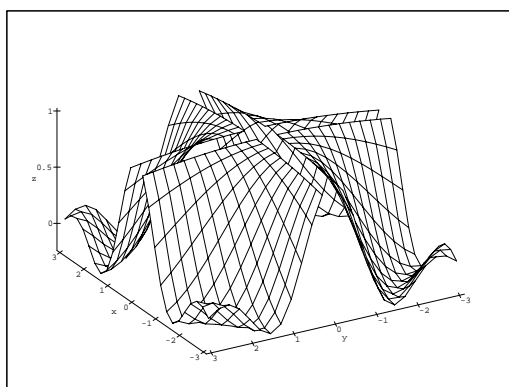
```
> plot3d(sin(x*y)/(x*y), x=-3..3, y=-3..3, axes=framed,
> color=black, orientation=[150,50], labels=[x,y,z],
> tickmarks=[7,7,3]);
```

dostáváme PC-graf na obrázku 10.10. Zde jsou opět patrné nespojené body, ve kterých výpočet funkčních hodnot „havaroval“ (body nespojitosti na osách x a y opět vycházejí do uzlových bodů sítě).

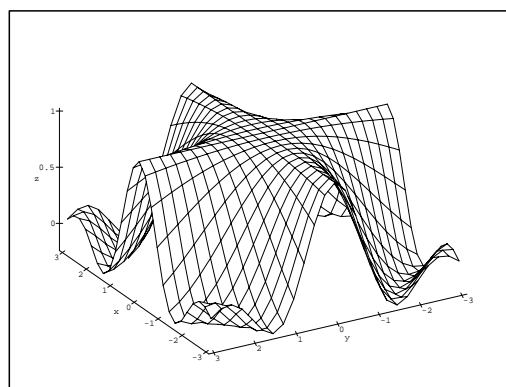
Vytvořme tedy PC-graf spojitě funkce (obr. 10.11) (dodefinujme funkci tak, aby byla spojitá)

$$g(x, y) = \begin{cases} 1 & \text{pro } x = 0 \text{ nebo } y = 0 \\ f(x, y) & \text{jinak.} \end{cases}$$

```
> g:=proc(x,y) if x=0 or y=0 then 1
> else sin(x*y)/(x*y) fi end:
> plot3d(g, -3..3, -3..3, axes=framed,
> orientation=[150,50], color=black, labels=[x,y,z],
> tickmarks=[7,7,3]);
```



obr. 10.10



obr. 10.11

Jinou možností je opět vhodně změnit hustotu sítě tak, aby body nespojitosti nebyly totožné s uzlovými body sítě.

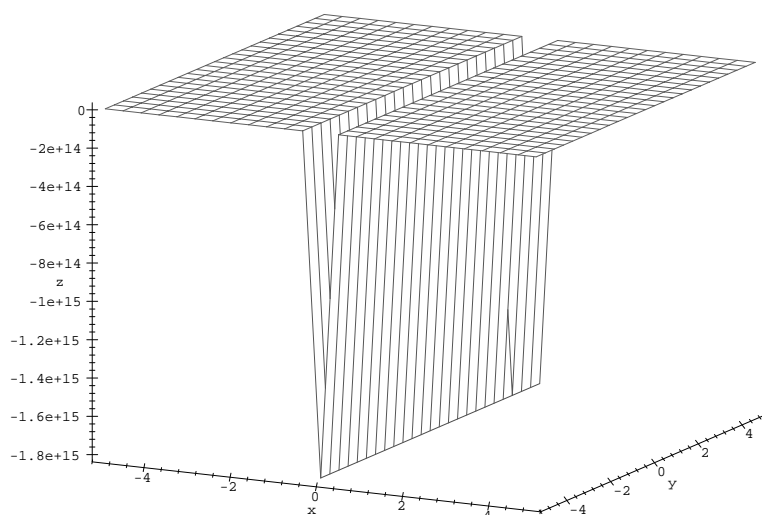
Pokud v bodech nespojitosti neexistuje konečná limita, je znázornění chování takové funkce pomocí počítače obtížnější.

Příklad 10.3. Generujte PC-graf funkce $f(x, y) = 1/x$.

Protože $\lim_{x \rightarrow 0^+} 1/x = +\infty$, $\lim_{x \rightarrow 0^-} 1/x = -\infty$, není funkce f na přímce $x = 0$ spojitá. Příkazem:

```
> plot3d(1/x, x=-5..5, y=-5..5, orientation=[-63,73],
> axes=framed, labels=[x,y,z]);
```

dostáváme PC-graf z obr. 10.12.



obr. 10.12

Vidíme, že PC-graf neodpovídá grafu zkoumané funkce. Podívejme se opět na objekt **PLOT3D**, pro zjednodušení zvolme `grid=[7,3]` (obr. 10.13):

```
> p:=plot3d(1/x, x=-5..5,y=-5..5,orientation=[-63,73],
> axes=framed,grid=[7,3],color=black,labels=[x,y,z]);p;
```

```

p := PLOT3D(GRID(-5...5., -5...5., [[-.2000000000000000,
-.2000000000000000, -.2000000000000000], [
-.3000000000000000, -.3000000000000000,
-.3000000000000000], [-.5999999999999999,
-.5999999999999999, -.5999999999999999], [
-.2251799813685248 1016, -.2251799813685248 1016,
-.2251799813685248 1016],
[.60000000000000002, .60000000000000002, .60000000000000002]
,
[.30000000000000000, .30000000000000000, .30000000000000000]
,
[.20000000000000000, .20000000000000000, .20000000000000000]
], COLOR( RGB, 0, 0, 0)), AXESLABELS( x, y, z ),
AXESSTYLE( FRAME ), TITLE( ), PROJECTION( -63., 73., 1 ))

```

Maple volí rozsah zobrazovaných hodnot a měřítka na osách sám tak, aby se výsledný PC-graf co nejlépe „vešel“ na výstupní zařízení. To zejména u funkcí, jejichž limita v některém bodě je rovna ∞ , způsobuje problémy (odlišnost grafu a PC-grafu funkce). Z algoritmu realizace PC-grafu na výstupním zařízení plyne i spojení těch funkčních hodnot, které by neměly být spojeny (v okolí bodů nespojitosti, body nespojitosti v tomto případě nejsou totožné s uzlovými body). Z objektu **PLOT3D** je také vidět, že při této hustotě sítě a stanovené přesnosti aproximace jsou v PC-grafu potlačeny funkční hodnoty blízké $+\infty$. Stačí však změnit přesnost aproximace (změnou hodnoty proměnné `Digits`, implicitní nastavení je `Digits:=9`), a dostáváme jinou síť uzlových bodů a také jiný PC-graf (obr. 10.14):

```
> Digits:=18;
```

Digits := 18

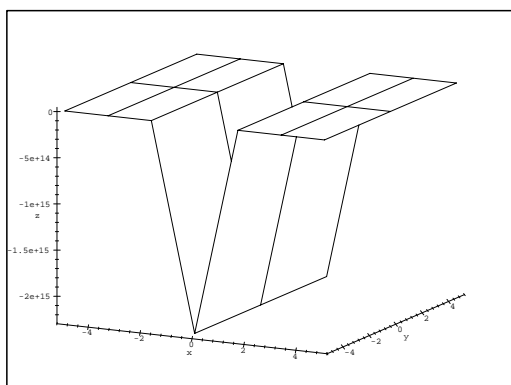
```
> plot3d(1/x, x=-5..5, y=-5..5, orientation=[-63,73],
> axes=framed,grid=[7,3],color=black,labels=[x,y,z]);
```

Omezíme tedy rozsah zobrazovaných hodnot (`view=-5..5`) při původní přesnosti aproximace (obr. 10.15):

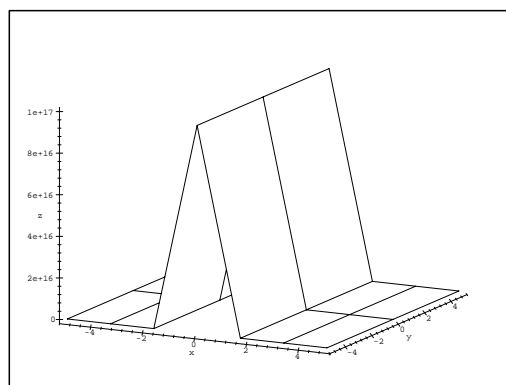
```
> Digits:=9:
```

```
> plot3d(1/x, x=-5..5, y=-5..5, view=-5..5,
> orientation=[-63,73], axes=framed, labels=[x,y,z]);
```

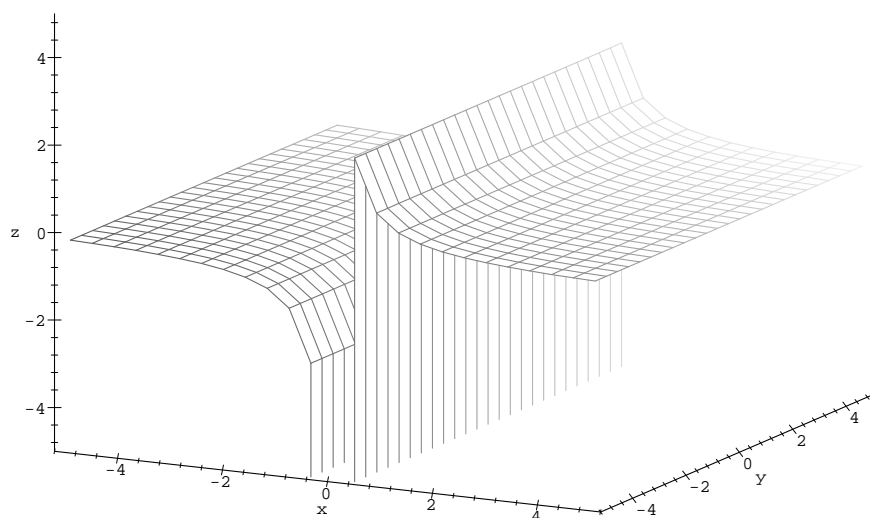
Na PC-grafu je vidět pozitivní vliv změny rozsahu zobrazovaných hodnot, nadále však přetrvává spojování i těch bodů PC-grafu, které spojeny být neměly.



obr. 10.13



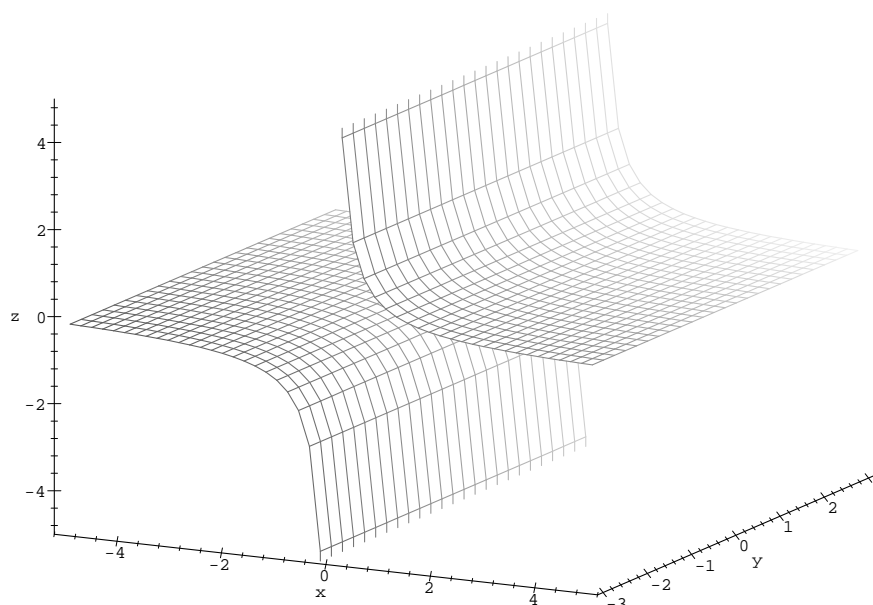
obr. 10.14



obr. 10.15

Skutečnosti odpovídající PC-graf získáme následujícím způsobem. Tvorbu PC-grafu rozdělíme do dvou částí tím, že definiční obor rozdělíme na dvě oblasti: $\langle -5, -0.001 \rangle \times \langle -3, 3 \rangle$ a $\langle 0.001, 5 \rangle \times \langle -3, 3 \rangle$. Jednotlivé samostatně vytvářené části PC-grafu v závěru interpretujeme v jediném (obr. 10.16) pomocí příkazu `display3d` z knihovny `plots`:

```
> o1:=plot3d(1/x, x=-5..-0.001, y=-3..3, view=-5..5):
> o2:=plot3d(1/x, x=0.001..5, y=-3..3, view=-5..5):
> display3d({o1,o2}, orientation=[-63,73], axes=framed,
> labels=[x,y,z]);
```



obr. 10.16

Poznámka 10.1. Tvorba PC-grafu nespojité funkce jedné reálné proměnné je zjednodušena parametrem `discont=true`. Při použití tohoto parametru program nejprve určí body nespojitosti zadané funkce a poté rozdělí horizontální osu na intervaly, na kterých je tato funkce spojitá, takže nedojde ke spojení těch bodů PC-grafu, které spojeny být neměly.

V některých případech je vhodnější nezobrazovat funkci ve tvaru explicitním, ale provést parametrizaci funkce ($x = \phi(u, v)$, $y = \psi(u, v)$, $z = \chi(u, v)$, kde u a v jsou parametry). Výhodné je to zejména u funkcí, které vykazují středovou nebo osovou symetrii.

Příklad 10.4. Vytvořte PC-graf funkce

$$f(x, y) = \frac{2}{x^2 + y^2 - 9}.$$

Definičním oborem funkce f je množina $\mathbb{R}^2 - \{[x, y] : x^2 + y^2 = 9\}$, tedy rovina xy kromě bodů ležících na kružnici se středem v bodě $[0, 0]$ a poloměrem $r = 3$. V těchto bodech není funkce spojitá. Pokud se pokusíme vytvořit PC-graf funkce jednoduchým příkazem:

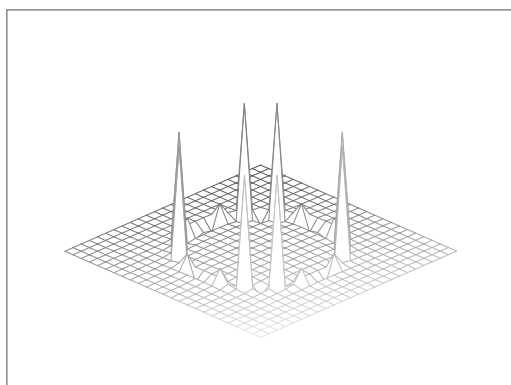
```
> f := 2 / (x^2 + y^2 - 9);
```


$$f := 2 \frac{1}{x^2 + y^2 - 9}$$

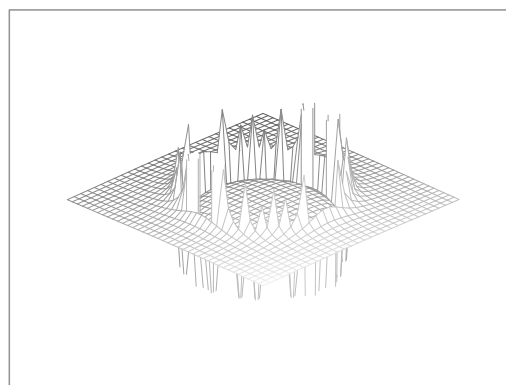
```
> plot3d(f, x=-5..5, y=-5..5);
```

dostáváme obr. 10.17. Změna hustoty uzlových bodů a omezení rozsahu zobrazovaných hodnot v tomto případě nepomáhá (obr. 10.18):

```
> plot3d(f, x=-5..5, y=-5..5, view=-5..5, grid=[30,40]);
```



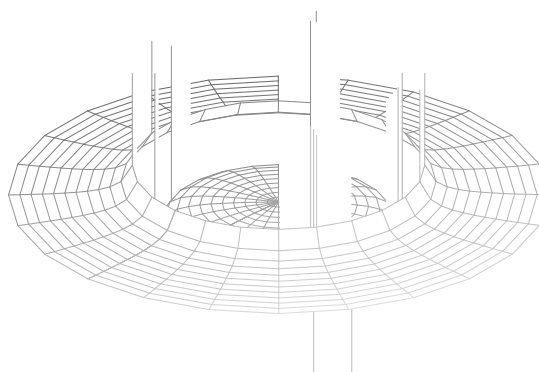
obr. 10.17



obr. 10.18

Proveďme nyní parametrizaci $x = u \cos v$, $y = u \sin v$, $z = \frac{2}{u^2-9}$ a generujme PC-graf (obr. 10.19) této funkce:

```
> plot3d([u*cos(v), u*sin(v), subs({x=u*cos(v),  
> y=u*sin(v)}, f)], v=0..2*Pi, u=0..6, view=-5..5):
```



obr. 10.19

Všimněme si rozdílu mezi PC-grafem funkce f (dané explicitně, obr. 10.17 a 10.18) a PC-grafem téže funkce dané parametricky (obr. 10.19) (graf by měl

být v obou případech stejný).

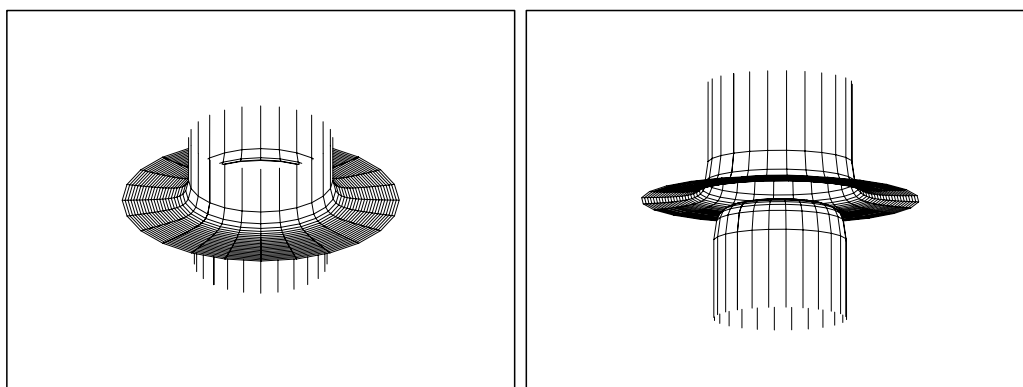
Protože získaný PC-graf stále neodpovídá grafu funkce, rozdělíme tvorbu PC-grafu opět do dvou částí, přičemž parametr u bude postupně nabývat hodnot z intervalů $\langle 0, 2.999 \rangle$ a $\langle 3.001, 6 \rangle$:

```
> s1:=plot3d([u*cos(v), u*sin(v),
> subs({x=u*cos(v), y=u*sin(v)}, f)], v=0..2*Pi,
> u=0..2.999):

> s2:=plot3d([u*cos(v), u*sin(v),
> subs({x=u*cos(v), y=u*sin(v)}, f)], v=0..2*Pi,
> u=3.001..6):

> display3d({s1,s2}, view=-8..8);
> display3d({s1,s2}, view=-8..8, orientation=[40,102]);
```

Z důvodu názornosti je funkce zobrazena ze dvou různých pohledů (obr. 10.20 a obr. 10.21).



obr. 10.20

obr. 10.21

Všimněme si nyní ještě některých parametrů příkazu `plot3d`, kterými můžeme ovlivnit vzhled výsledného PC-grafu. Doposud jsme generovali PC-graf vždy nad čtvercovou nebo obdélníkovou oblastí. Ale rozsah druhého parametru může být udán v závislosti na prvním. Například při generování PC-grafu povrchu polokoule nad čtvercovým oborem:

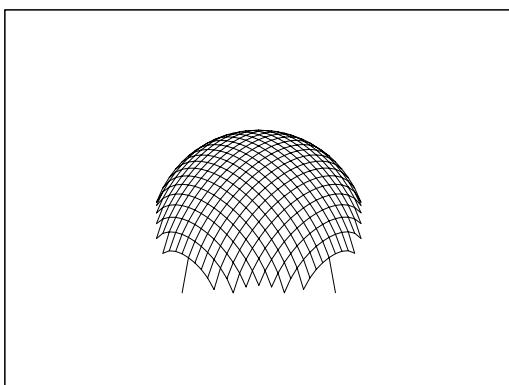
```
> plot3d(sqrt(1-x^2-y^2), x=-1..1, y=-1..1,
> scaling=constrained);
```

dostáváme PC-graf na obrázku 10.22. Získaný PC-graf neodpovídá na okrajích oblasti grafu funkce („zubaté okraje“ jsou opět způsobeny spojováním funkčních hodnot v uzlových bodech).

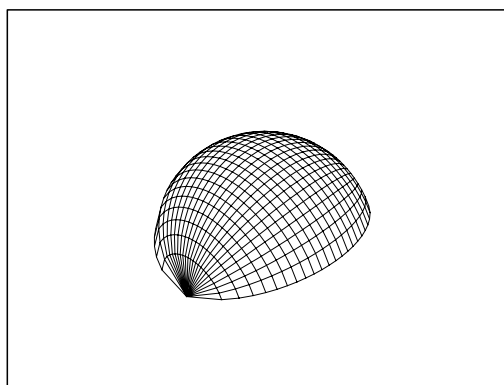
Při použití kruhové oblasti:

```
> plot3d(sqrt(1-x^2-y^2), x=-1..1,
> y=-sqrt(1-x^2)..sqrt(1-x^2), scaling=constrained);
```

(tj. proměnného rozsahu na ose y) dostáváme PC-graf odpovídající grafu funkce (obr. 10.23).



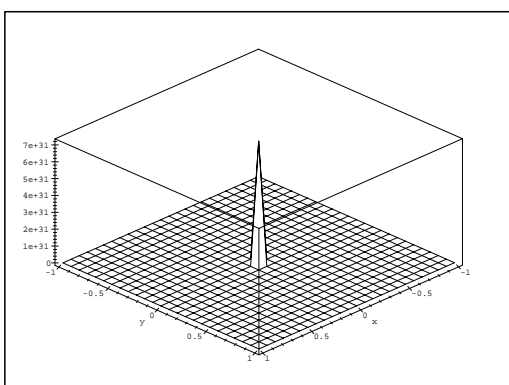
obr. 10.22



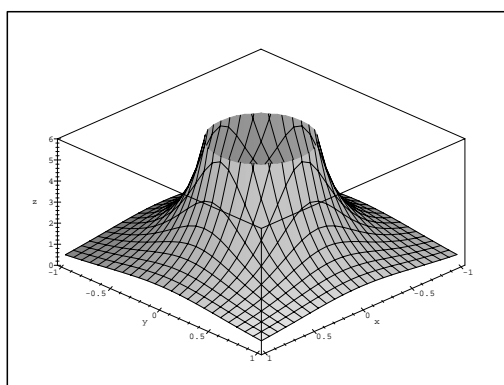
obr. 10.23

Rozsah zobrazovaných hodnot ve směru osy z měníme volbou parametru `view=[zmin..zmax]`. Pokud tento parametr nezadáme, volí Maple rozsah zobrazovaných hodnot sám, což opět může vést k zavádějícím výsledkům (viz také komentář k příkladu 10.3). Porovnejme dva PC-grafy (obr. 10.24 a obr. 10.25), generované příkazy:

```
> plot3d(1/(x^2+y^2), x=-1..1, y=-1..1, axes=boxed,
> color=black, labels=[x,y,z]);
> plot3d(1/(x^2+y^2), x=-1..1, y=-1..1, view=0..6,
> style=patch, axes=boxed, labels=[x,y,z]);
```



obr. 10.24



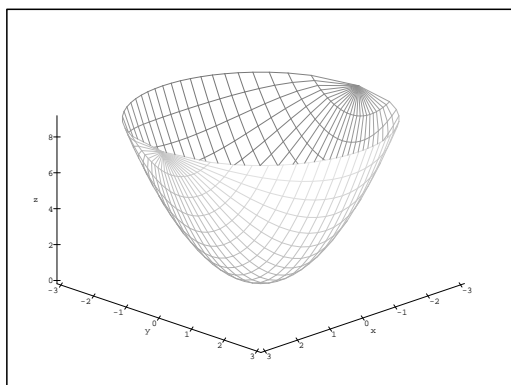
obr. 10.25

Pro zkoumanou funkci je $\lim_{(x,y) \rightarrow (0,0)} 1/(x^2 + y^2) = +\infty$, rozsah zobrazovaných hodnot a měřítka na osách v prvním případě Maple volil sám ($+\infty$ approximoval hodnotou $7 \cdot 10^{31}$). Výsledný PC-graf (obr. 10.24) pak neodpovídá grafu funkce. Obor zobrazovaných hodnot tedy omezíme parametrem `view=0..6` na interval $\langle 0, 6 \rangle$, získaný PC-graf je znázorněn na obr. 10.25.

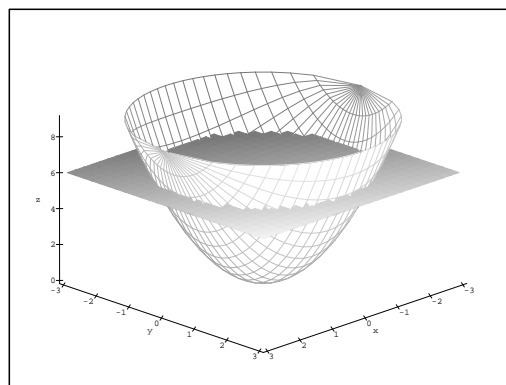
10.2. Vrstevnice

Pro vytvoření představy o tvaru a průběhu znázorňované plochy nám často pomáhají vrstevnice (viz Definice 1.3) grafu funkce a řezy rovinami $z = 0$, $y = 0$, $x = 0$, příp. rovinami s nimi rovnoběžnými. Maple nám tak může pomoci při vysvětlování geometrického významu pojmu vrstevnice funkce a při jejich znázorňování.

Ukažme si nyní konstrukci vrstevnice funkce $f(x, y) = x^2 + y^2$ na hladině $c = 6$. Nejdříve generujme PC-graf funkce f a označme jej $P1$ (obr. 10.26). Poté vytvořme PC-graf roviny $z = 6$, označíme jej $P2$, a interpretujme funkci i rovinu v jednom PC-grafu (obr. 10.27):



obr. 10.26



obr. 10.27

```
> with(plots):
> f := (x,y) -> x^2+y^2:
> P1 := plot3d(f(x,y), x=-3..3,
> y= -sqrt(9-x^2)..sqrt(9-x^2), axes=framed,
> tickmarks=[7,7,5], orientation=[45,60],
> labels=[x,y,z]): ";
> P2 := plot3d(6, x=-3..3, y= -3..3,
> style = patchnogrid):
```

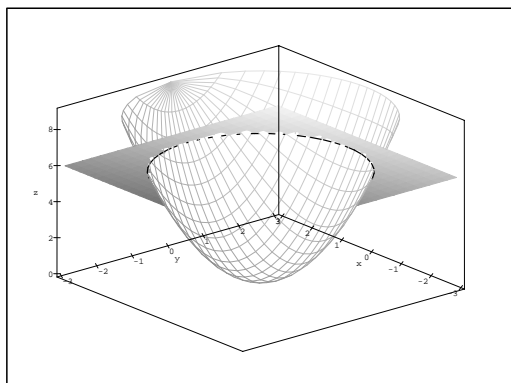
```
> display3d({P1,P2}, axes=framed,tickmarks = [7,7,5],
> orientation=[45,60], labels=[x,y,z]);
```

Křivka, vzniklá jako průsečnice grafu funkce f a roviny $z = 6$ je dána parametricky rovnicemi

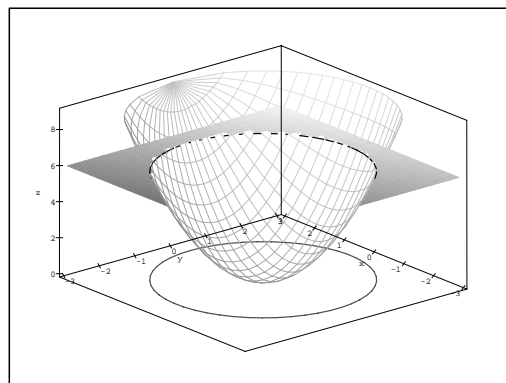
$$x = \sqrt{6} \cos t, y = \sqrt{6} \sin t, z=6$$

a představuje vrstevnici funkce f na hladině $c = 6$. Znázornění vrstevnice v rovině získáme průmětem do roviny xy . Situaci znázorňují následující dva obrázky (obr. 10.28, obr. 10.29). Pro vykreslení prostorové křivky jsme použili procedury `spacecurve` z knihovny `plots`:

```
> P3 := spacecurve([sqrt(6)*cos(t), sqrt(6)*sin(t),6],
> t=0..2*Pi, color=black, thickness=3):
> P4 := spacecurve([sqrt(6)*cos(t), sqrt(6)*sin(t),0],
> t=0..2*Pi, color=red, thickness=3):
> display3d({P1,P2,P3}, tickmarks=[7,7,5],
> orientation = [40,120], axes=boxed, labels=[x,y,z]);
> display3d({P1,P2,P3,P4}, tickmarks=[7,7,5],
> orientation = [40,120], axes=boxed, labels=[x,y,z]);
```



obr. 10.28



obr. 10.29

Podobným způsobem můžeme znázornit i řezy rovinami rovnoběžnými s rovinami xz a yz . Např. zobrazme průnik roviny $x = 2$ a grafu funkce f . Jako průsečnici získáme křivku, kterou můžeme popsat parametricky rovnicemi

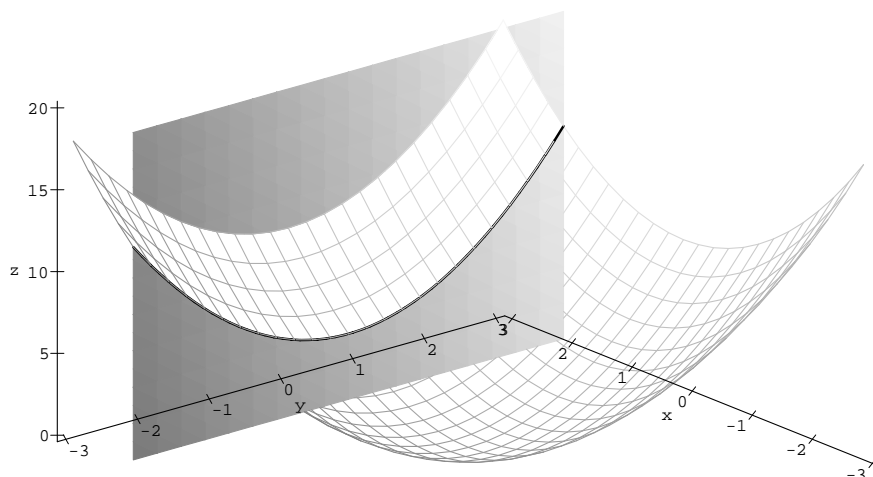
$$x = 2, y = t, z = f(2, t) = 4 + t^2.$$

Graf funkce, rovinu i jejich průsečnici interpretujme v jednom PC-grafu (obr. 10.30):

```

> P1 := plot3d(f(x,y),x=-3..3,y=-3..3):
> P2 := implicitplot3d(x=2,x=-3..3,y=-3..3,z=0..20,
> style=patchnogrid):
> P3 := spacecurve([2,t,j(2,t)],t=-3..3,thickness=3,
> color=black):
> display3d({P1,P2,P3},tickmarks=[7,7,5],
> axes=framed, orientation=[40,120], labels=[x,y,z]);

```



obr. 10.30

Pro přímé znázorňování vrstevnic používáme příkaz `contourplot` (obr. 10.31):

```

> plots[contourplot](f(x,y), x=-3..3,
> y=-sqrt(9-x^2)..sqrt(9-x^2), axes=boxed, color=black,
> contours=10, numpoints=2500, scaling=constrained,
> tickmarks=[7,7,0]);

```

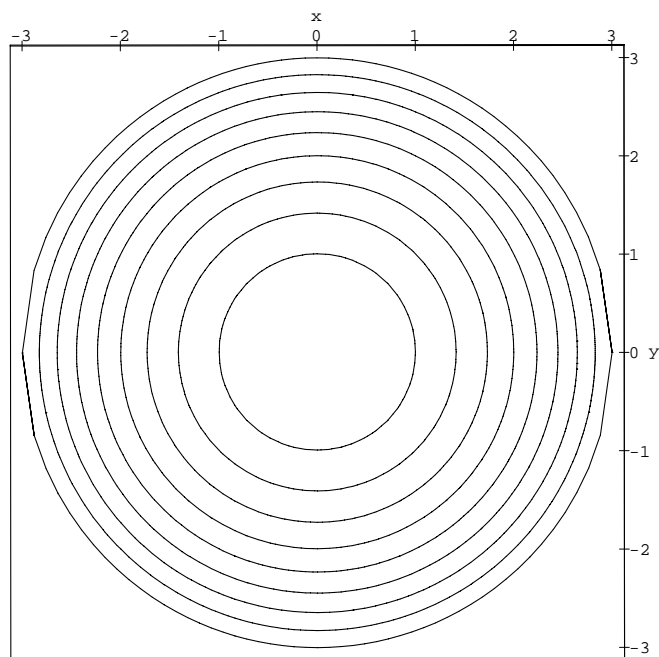
Parametr `style=patchcontour` příkazu `plot3d` slouží k zobrazení grafu funkce s vrstevnicemi (obr. 10.32) a pro zobrazení vrstevnice na dané hladině můžeme použít příkazu `levelcurve` z knihovny `mvcalp` (obr. 10.33):

```

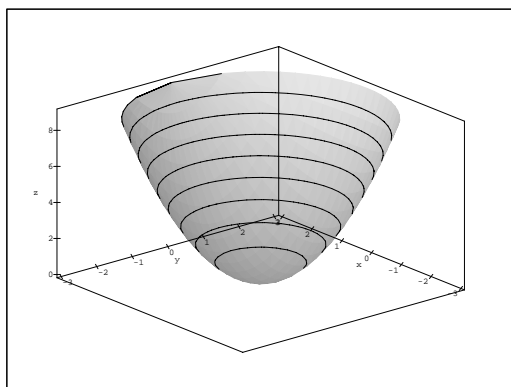
> plot3d(f(x,y), x=-3..3, y=-sqrt(9-x^2)..sqrt(9-x^2),
> style=patchcontour, axes=boxed, orientation=[40,120],
> tickmarks=[7,7,5], labels=[x,y,z]);
> with(mvcalp):
> levelcurve(f(x,y),6, x=-3..3, y=-3..3, color=black,
> scaling=constrained, tickmarks=[7,7]);

```

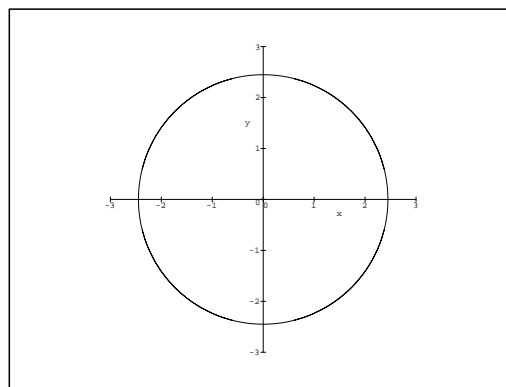
Protože tvorba matematické grafiky není často jednoduchou záležitostí a vzhled výsledného PC-grafu můžeme ovlivňovat celou řadou parametrů, uvá-



obr. 10.31



obr. 10.32



obr. 10.33

díme na závěr této kapitoly i stručný přehled základních použitých příkazů a jejich parametrů. Popis všech příkazů čtenář najde buď v manuálech [C-G₁], [C-G₂] a [C-G₃] nebo přímo v systému nápovědy programu Maple V.

Přehled použitých příkazů

Generování PC-grafu funkce dvou proměnných:

`plot3d(f(x,y),x=a..b,y=c..d,volby);` pro výrazy a `plot3d(f,a..b,c..d,volby);` pro funkce.

Volitelné parametry `volby` ovlivňují vzhled výsledného PC-grafu. Nejčastěji používané parametry jsou popsány Tabulce 10.1.

Volba	Efekt příkazu
<code>scaling = UNCONSTRAINED</code> <code>CONSTRAINED</code>	měřítko na osách
<code>view = zmin..zmax</code>	volba rozsahu zobrazovaných hodnot
<code>orientation = [theta,phi]</code>	úhel pohledu
<code>style = POINT HIDDEN</code> <code>PATCH WIREFRAME</code> <code>CONTOUR LINE</code> <code>PATCHCONTOUR</code> <code>PATCHNOGRID</code>	způsob vykreslení grafu
<code>axes = BOXED NORMAL</code> <code>FRAME NONE</code>	znázornění os
<code>grid = [m,n]</code>	regulace hustoty sítě
<code>numpoints = n</code>	alternativní zadání počtu bodů sítě
<code>labels = [x,y,z]</code>	popis os
<code>tickmarks = [n,m,p]</code>	počet značek na osách

Tab. 10.1

Generování PC-grafu funkce dvou proměnných dané parametricky (obr. 10.2):

`plot3d([f(s,t),g(s,t),h(s,t)],s=a..b,t=c..d,volby);`

K rozšíření možností práce s grafikou slouží knihovna `plots`. Procedury této knihovny zpřístupníme příkazem `with(plots):`

Vykreslení prostorové křivky (obr. 10.28 a 10.29):

`spacecurve([f(t),g(t),h(t)],t=a..b,volby);`

Znázornění vrstevnic (obr. 10.31):

`contourplot(f(x,y),x=a..b,y=c..d,volby);`

Znázornění vrstevnice na dané hladině (obr. 10.33):

`mvcalp[levelcurve](f(x,y),hladina,x=a..b,y=c..d);`

Generování PC-grafu funkce dané implicitně (obr. 10.30 a viz také Kapitola 7):


```
implicitplot3d(expr1, x=a..b, y=c..d, z=p..q, volby);
```

Kapitola 11

Výpočty limit v Maplu

Počítačového systému v této kapitole využíváme zejména ke tvorbě ilustrační grafiky. Přímý výpočet limit funkce dvou proměnných není ve většině případů možný, protože neexistuje vhodný algoritmus. (Jiná situace je u funkcí jedné proměnné.) Přesto nám může být počítač nápomocen při určování limit funkce dvou proměnných a to zejména jejich transformací do polárních souřadnic a následným výpočtem limity funkce jedné proměnné.

Podobné metody lze použít při určování limit vzhledem k podmnožinám okolí limitního bodu. V této souvislosti budeme za takové podmnožiny volit spojitě křivky procházející limitním bodem a mluvit o limitech závislých na cestě, resp. o limitech podél cesty.

11.1. Ilustrační grafika

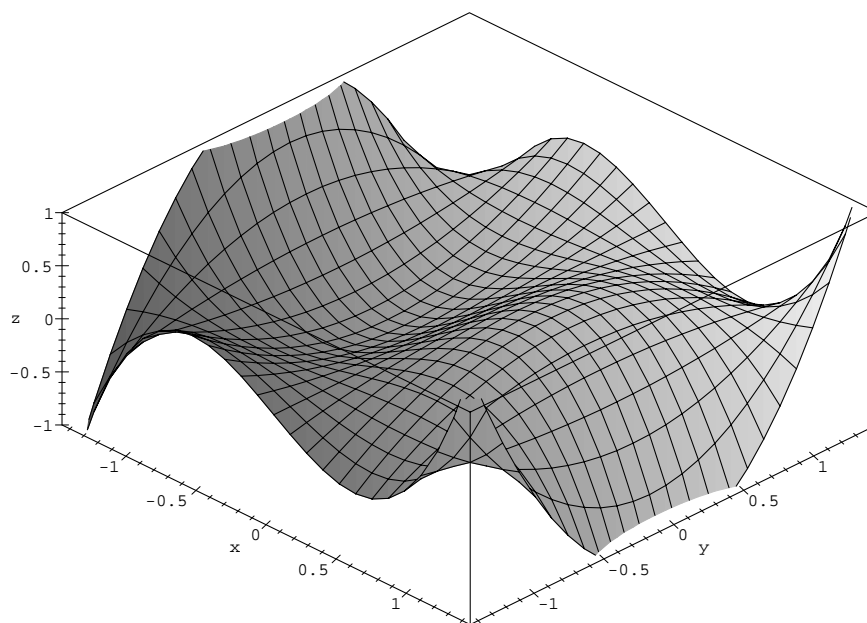
Cyklus PC-grafů z této části je možno využít při přednáškách k ilustraci probírané problematiky a v počítačové laboratoři k samostatnému experimentování studentů. Přitom většinu zde uvedených obrázků lze bez počítače realizovat jen velmi těžko.

Příklad 11.1. Spojité funkce mají v libovolném bodě $[a, b]$ limitu

$$\lim_{(x,y) \rightarrow (a,b)} f(x, y) = f(a, b).$$

Příkladem je např. funkce $f(x, y) = x - x^3 - xy^2 + x^3y^2$ (obr. 11.1):

```
> plot3d(x-x^3-x*y^2+x^3*y^2,x=-1.4..1.4,y=-1.4..1.4,  
> view=-1..1, style=patch, labels=[x,y,'z']);
```



obr. 11.1

Příklad 11.2. Funkce

$$f(x, y) = \frac{x^2 y}{x^2 + y^2}$$

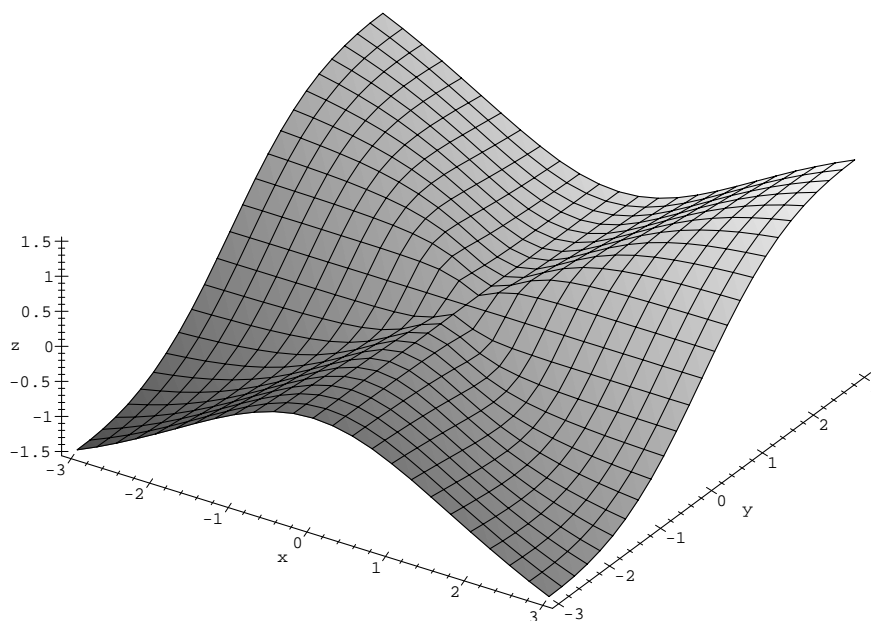
není v bodě $[0, 0]$ definovaná, ale má v tomto bodě limitu rovnu nule (podle Věty 2.6). Pokud se k limitnímu bodu „blížíme“ podél jakékoli cesty, funkční hodnoty se blíží nule (obr. 11.2). (Existence limity nezávisí na funkční hodnotě v limitním bodě.) Aby byla funkce f v bodě $[0, 0]$ spojitá, definujeme $f(0, 0) = 0$ a generujeme PC-graf vyšetřované funkce:

```
> f:=proc(x,y) if x=0 and y=0 then 0
> else (x^2*y)/(x^2+y^2) fi end:
> plot3d(f, -3..3, -3..3, orientation=[-57,38],
> axes=framed, style=patch, labels=[x,y,'z']);
```

Následující příklady ilustrují jev, kdy hodnota limity funkce závisí na cestě, po které se k limitnímu bodu blížíme – tj. funkce nemá v daném bodě limitu.

Příklad 11.3. Funkce

$$f(x, y) = \left(\frac{x^2 - y^2}{x^2 + y^2} \right)^2$$



obr. 11.2

nemá v bodě $[0, 0]$ limitu. Jestliže se k bodu $[0, 0]$ blížíme po přímkách $y = \pm x$ dostáváme

$$\lim_{x \rightarrow 0} f(x, \pm x) = 0,$$

ale po osách x a y dostáváme

$$\lim_{x \rightarrow 0} f(x, 0) = 1, \quad \lim_{y \rightarrow 0} f(0, y) = 1.$$

Protože hodnota limity závisí na cestě, po které se k bodu $[0, 0]$ blížíme, limita $\lim_{(x,y) \rightarrow (0,0)} f(x, y)$ neexistuje. Uvedená situace je dobře viditelná na obr. 11.3.

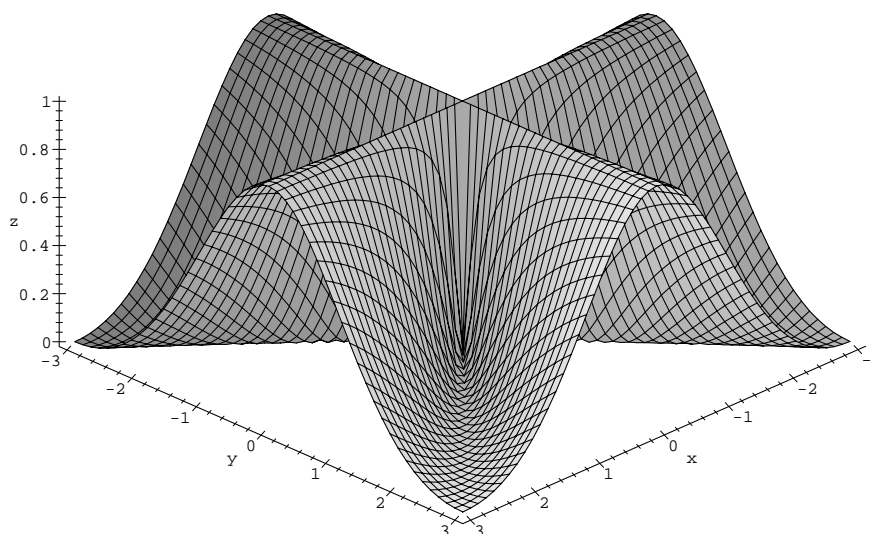
```
> f := (x, y) -> (x^2 - y^2) / (x^2 + y^2)^2;
> plot3d(f(x, y), x = -3..3, y = -3..3, grid = [51, 49],
> axes = framed, style = patch, labels = [x, y, 'z']);
```

Příklad 11.4. Funkce

$$f(x, y) = \frac{xy}{x^2 + y^2}$$

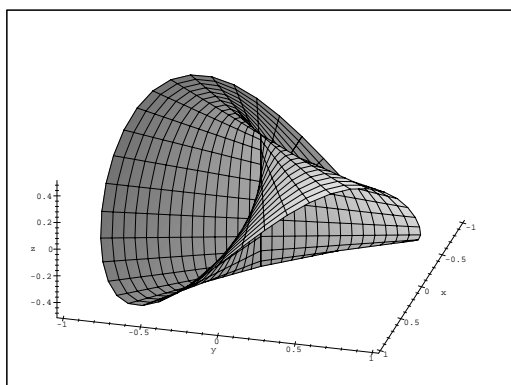
nemá v bodě $[0, 0]$ limitu: pokud se k limitnímu bodu blížíme po přímkách $y = kx$, dostáváme výsledek závisející na konstantě k

$$\lim_{\substack{(x,y) \rightarrow (0,0) \\ y=kx}} \frac{xy}{x^2 + y^2} = \frac{k}{1 + k^2}.$$

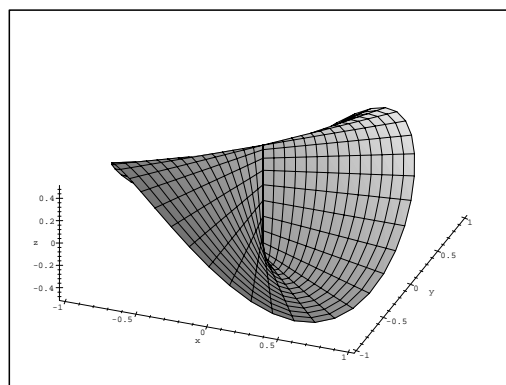


obr. 11.3

Situace je znázorněna na obr. 11.4 a obr. 11.5. Pro větší názornost je zde funkce zobrazena z různých úhlů pohledu.



obr. 11.4



obr. 11.5

PC-grafy byly vytvořeny následující posloupností příkazů:

```
> f := (x, y) -> x*y / (x^2 + y^2);
```

$$f := (x, y) \rightarrow \frac{x y}{x^2 + y^2}$$

```
> z := subs(x=r*cos(phi), y=r*sin(phi), f(x, y));
```

```
> p := plot3d([r*cos(phi), r*sin(phi), simplify(z)], r=0..1,
```

```
> phi=-Pi..Pi, grid=[15,45], axes=framed, style=patch):
```

```
> with(plots):
> display3d(p,orientation=[15,45],labels=[x,y,'z']);
> display3d(p,orientation=[-69,38],labels=[x,y,'z']);
```

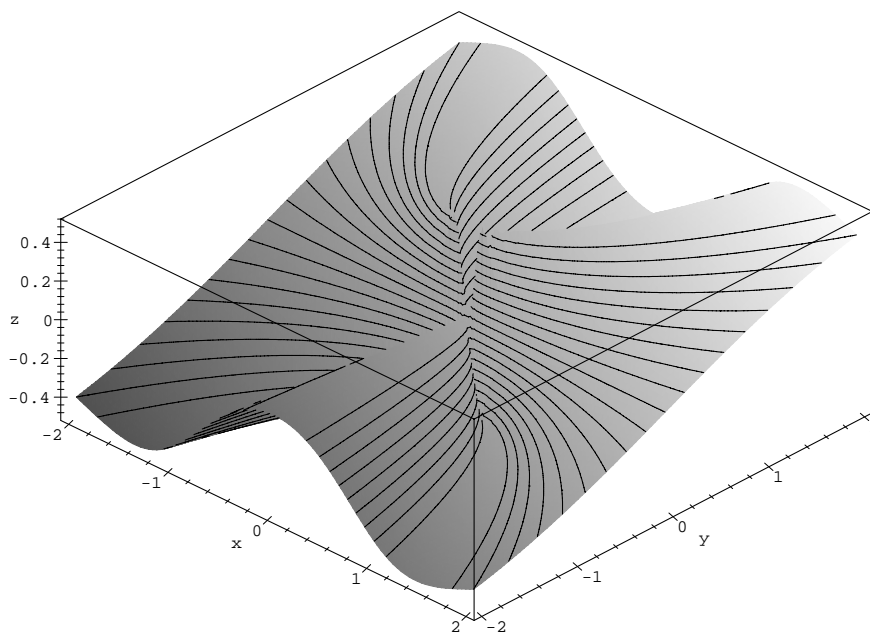
Příklad 11.5. Funkce

$$f(x, y) = \begin{cases} \frac{x^2 y}{x^4 + y^2}, & [x, y] \neq [0, 0], \\ 0, & [x, y] = [0, 0] \end{cases}$$

nemá v bodě $[0, 0]$ limitu. V tomto případě jsou všechny limity po přímkách $y = kx$ k bodu $[0, 0]$ rovny 0, avšak po parabolách $y = kx^2$ hodnota limity závisí na konstantě k (viz Poznámka 2.2).

Bez použití počítače je velmi obtížné nakreslit graf funkce a studenti často nemají s touto funkcí spojenou konkrétní geometrickou představu (PC-graf obr. 11.6):

```
> f:=proc(x,y) if x=0 and y=0 then 0
> else x^2*y/(x^4+y^2) fi end:
> plot3d(f, -2..2, -2..2, grid=[100,100],
> style=patchcontour, orientation=[-46,35],
> contours=12, axes=boxed, labels=[x,y,'z']);
```



obr. 11.6

Příklad 11.6. Funkce

$$f(x, y) = \frac{1}{x^2 + y^2}$$

má v bodě $[0, 0]$ nevlastní limitu ∞ (viz příklad 2.1-ii)). PC-graf funkce je uveden na obrázku 10.25.

Příklad 11.7. Funkce

$$f(x, y) = \frac{2}{x^2 + y^2 - 9}.$$

není definovaná na množině $K = \{[x, y] : x^2 + y^2 = 9\}$, což je kružnice se středem v bodě $[0, 0]$ a poloměrem $r = 3$, a nemá v žádném bodě této množiny limitu.

Nechť $[x_0, y_0] \in K$. Jestliže se k bodu $[x_0, y_0]$ blížíme po libovolné cestě L_1 ležící vně kružnice K , pak dostáváme

$$\lim_{\substack{(x,y) \rightarrow (x_0,y_0) \\ (x,y) \in L_1}} \frac{2}{x^2 + y^2 - 9} = \frac{2}{0^+} = +\infty.$$

Jestliže se k bodu $[0, 0]$ blížíme po libovolné cestě L_2 ležící uvnitř této kružnice, dostáváme

$$\lim_{\substack{(x,y) \rightarrow (x_0,y_0) \\ (x,y) \in L_2}} \frac{2}{x^2 + y^2 - 9} = \frac{2}{0^-} = -\infty.$$

Odtud plyne, že limita $\lim_{(x,y) \rightarrow (x_0,y_0)} f(x, y)$ neexistuje. Existují pouze limity po cestách ležících uvnitř a vně kružnice K . PC-graf funkce f je uveden na obrázcích 10.20 a 10.21.

11.2. Výpočty

Maplu můžeme použít i při určování existence, resp. neexistence limity funkce dvou proměnných.

Následující příklady ilustrují možnosti Maplu při procvičování některých metod určování limit funkce. Např. u funkce dvou proměnných se k limitnímu bodu můžeme blížit nekonečně mnoho způsoby: po přímkách, parabolách či obecných množinách. K důkazu neexistence limity přitom stačí najít dvě různé hodnoty limit vzhledem k různým množinám. Maple nám zde pomáhá při výpočtu volbou $y = \varphi(x)$ (pro vhodné φ) získaných limit funkce jedné proměnné (př. 2.1 a př. 2.2). Maple nám může asistovat i při důkazu neexistence a příp. i existence

limity funkce dvou proměnných ve vlastním bodě $[x_0, y_0]$ zavedením polárních souřadnic (př. 2.3 a př. 2.4).

Jinou možností řešení limit funkcí dvou proměnných je nejdříve určit graf funkce, podle grafu vyslovit hypotézu o existenci, resp. neexistenci a tuto dokázat (př. 2.5). K tomu lze efektivně, ale s jistou opatrností, využít PC-grafů uvažovaných funkcí.

Některé příklady z této části již byly použity v části Ilustrace, zde je však na rozdíl od předcházející části kladen důraz na výpočetní aspekt problému.

Příklad 11.8. Určete

$$\lim_{(x,y) \rightarrow (0,0)} \frac{x^2 - y^2}{x^2 + y^2}.$$

Zkoumanou funkci označme $g(x, y)$. Za množiny, vzhledem k nimž budeme limity počítat, zvolme přímky. Pokud se k limitnímu bodu $[0, 0]$ blížíme po přímce $y = 0$, dostáváme

$$L_1 = \lim_{x \rightarrow 0} g(x, 0) = \lim_{x \rightarrow 0} \frac{x^2}{x^2} = 1,$$

ale pokud se k limitnímu bodu blížíme podél přímky $y = x$

$$L_2 = \lim_{x \rightarrow 0} g(x, x) = \lim_{x \rightarrow 0} \frac{x^2 - x^2}{x^2 + x^2} = 0.$$

Tedy $L_1 \neq L_2$, t.j. výsledek závisí na cestě, po které se blížíme k limitnímu bodu, a proto uvažovaná funkce g nemá v bodě $[0, 0]$ limitu.

Přitom bylo použito následujících příkazů:

```
> g := (x, y) -> (x^2 - y^2) / (x^2 + y^2);
```

$$g := (x, y) \rightarrow \frac{x^2 - y^2}{x^2 + y^2}$$

```
> L1 := Limit(g(x, 0), x=0) = limit(g(x, 0), x=0);
```

$$L1 := \lim_{x \rightarrow 0} 1 = 1$$

```
> L2 := Limit(g(x, x), x=0) = limit(g(x, x), x=0);
```

$$L2 := \lim_{x \rightarrow 0} 0 = 0$$

Poznámka 11.1. Pozor na nesprávné použití Maplu při výpočtech limit!

Příkazem:

```
> limit(limit(g(x,y), y=0), x=0);
```

1

nepočítáme limitu dané funkce v bodě $[0, 0]$, ale pouze limitu podél osy x . Správné použití příkazu `limit` k výpočtu hledané limity je:

```
> limit(g(x,y), {x=0,y=0});
```

undefined

Zde tedy dostáváme, že limita neexistuje. U všech dalších příkladů uvedených v této části však Maple není přímým výpočtem schopen o existenci limity rozhodnout.

Příklad 11.9. Určete limitu funkce

$$f(x, y) = \frac{xy^2}{x^2 + y^4}$$

v bodě $[0, 0]$.

Budeme-li se k bodu $[0, 0]$ blížit po přímkách $y = kx$, dostáváme

$$\lim_{x \rightarrow 0} \frac{k^2 x^3}{x^2 + k^4 x^4} = \lim_{x \rightarrow 0} \frac{k^2 x}{1 + k^4 x^2} = 0.$$

Výsledek nezávisí na k , pro jakoukoli přímku dostáváme stejný výsledek. To však k existenci limity nestačí. Položme $x = ky^2$. Dostáváme

$$\lim_{y \rightarrow 0} \frac{ky^4}{k^2 y^4 + y^4} = \frac{k}{k^2 + 1},$$

což je výsledek závislejší na konstantě k . Limita tedy neexistuje, pro různé cesty dostáváme různé výsledky.

Realizace v Maplu:

```
> f := (x,y) -> x*y^2 / (x^2+y^4);
```

$$f := (x, y) \rightarrow \frac{xy^2}{x^2 + y^4}$$

```
> Limit(f(x,k*x), x=0) = limit(f(x,k*x), x=0);
```

$$\lim_{x \rightarrow 0} \frac{x^3 k^2}{x^2 + k^4 x^4} = 0$$

> Limit(f(k*y^2,y),y=0)=limit(f(k*y^2,y),y=0);

$$\lim_{y \rightarrow 0} \frac{k y^4}{k^2 y^4 + y^4} = \frac{k}{k^2 + 1},$$

Příklad 11.10. Rozhodněte, zda existuje limita

$$\lim_{(x,y) \rightarrow (0,0)} \frac{2xy}{x^2 + y^2}.$$

Zavedením polárních souřadnic dostáváme

$$\lim_{(x,y) \rightarrow (0,0)} \frac{2xy}{x^2 + y^2} = \lim_{r \rightarrow 0+} \frac{2r^2 \sin(\phi) \cos(\phi)}{r^2} = \sin(2\phi).$$

Protože výsledek závisí na ϕ , tj. na směru, ve kterém se blížíme k bodu $[0, 0]$, uvedená limita neexistuje.

Výpočet:

> f := (x,y) -> (2*x*y) / (x^2+y^2);

$$f := (x, y) \rightarrow 2 \frac{xy}{x^2 + y^2}$$

> Limit(subs(x=r*cos(phi), y=r*sin(phi), f(x,y)),

> r=0, right)= limit(simplify(subs(x=r*cos(phi),

> y=r*sin(phi), f(x,y))), r=0, right);

$$\lim_{r \rightarrow 0+} 2 \frac{r^2 \cos(\phi) \sin(\phi)}{r^2 \cos(\phi)^2 + r^2 \sin(\phi)^2} = 2 \cos(\phi) \sin(\phi)$$

Příklad 11.11. Rozhodněte, zda existuje limita funkce

$$f(x, y) = \frac{x^3 + y^3}{x^2 + y^2}$$

v bodě $[0, 0]$.

Transformací do polárních souřadnic dostáváme

$$\lim_{(x,y) \rightarrow (0,0)} \frac{x^3 + y^3}{x^2 + y^2} = \lim_{r \rightarrow 0+} \frac{r^3(\sin^3 \phi + \cos^3 \phi)}{r^2(\sin^2 \phi + \cos^2 \phi)} = \lim_{r \rightarrow 0+} r(\sin^3 \phi + \cos^3 \phi) = 0.$$

Výpočet:

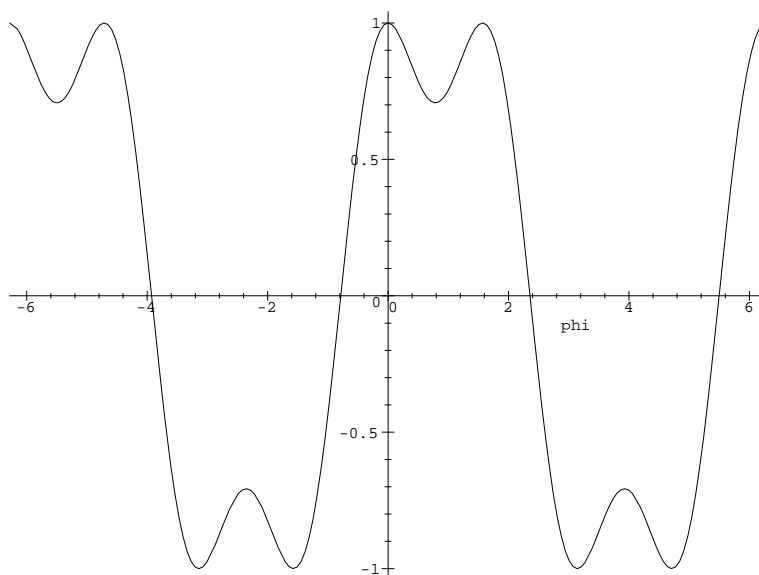
```
> f := (x, y) -> (x^3 + y^3) / (x^2 + y^2);
```

$$f := (x, y) \rightarrow \frac{x^3 + y^3}{x^2 + y^2}$$

```
> Limit(subs(x=r*cos(phi), y=r*sin(phi), f(x,y)),
> r=0, right) = limit(simplify(subs(x=r*cos(phi),
> y=r*sin(phi), f(x,y))), r=0, right);
```

$$\lim_{r \rightarrow 0^+} \frac{r^3 \cos(\phi)^3 + r^3 \sin(\phi)^3}{r^2 \cos(\phi)^2 + r^2 \sin(\phi)^2} = 0$$

a protože funkce $g(\phi) = \sin^3(\phi) + \cos^3(\phi)$ je ohraničená (obr. 11.7), je podle Věty 2.6 hodnota limity rovna nule.

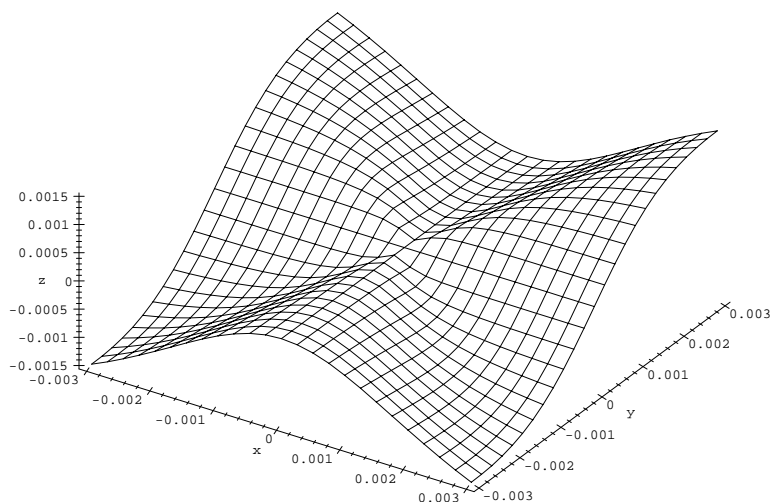


obr. 11.7

Příklad 11.12. Určete

$$\lim_{(x,y) \rightarrow (0,0)} \frac{x^2 y}{x^2 + y^2}.$$

Generujme PC-graf funkce (obr. 11.2) a zkoumejme chování funkce v okolí limitního bodu (obr. 11.8), (získaný PC-graf se téměř neliší od PC-grafu na obr. 11.2, všimněme si ale rozdílu v oblasti, nad kterou PC-graf vytváříme).



obr. 11.8

```
> g := (x, y) -> x^2*y / (x^2 + y^2);
> plot3d(g, -0.003..0.003, -0.003..0.003,
> orientation=[-57, 38], axes=framed, labels=[x, y, 'z']);
```

Z toho, že funkční hodnoty se „blíží“ nule, lze usoudit, že limita funkce v bodě $[0, 0]$ patrně existuje a je rovna nule. Tuto hypotézu dále podpoříme výpočtem limit po přímkách $y = kx$ a parabolách $y = kx^2$:

$$g := (x, y) \rightarrow \frac{x^2 y}{x^2 + y^2}$$

```
> L1 := limit(g(x, k*x), x=0);
```

$$L1 := 0$$

```
> L2 := limit(g(x, k*x^2), x=0);
```

$$L2 := 0$$

Jestliže tedy limita existuje, musí být rovna 0. Provedme transformaci do polárních souřadnic a existenci limity ověříme podle stejné věty jako v předcházejícím příkladě:

$$\lim_{(x,y) \rightarrow (0,0)} \frac{x^2 y}{x^2 + y^2} = \lim_{r \rightarrow 0^+} \frac{r^2 \cos^2(\phi) r \sin(\phi)}{r^2} = \lim_{r \rightarrow 0^+} r(\cos^2(\phi) \sin(\phi)) = 0$$

a protože funkce $\cos^2(\phi) \sin(\phi)$ je ohraničená, je hodnota limity rovna nule.

```
> Limit(subs(x=r*cos(phi), y=r*sin(phi), g(x,y)),
> r=0, right)= limit(subs(x=r*cos(phi), y=r*sin(phi),
> g(x,y)), r=0, right);
```

$$\lim_{r \rightarrow 0^+} \frac{r^3 \cos(\phi)^2 \sin(\phi)}{r^2 \cos(\phi)^2 + r^2 \sin(\phi)^2} = 0$$

Příklad 11.13. Určete

$$\lim_{(x,y) \rightarrow (0,0)} \frac{\sin(x+y)}{x+y}.$$

```
> f:=(x,y)->sin(x+y)/(x+y);x1:=0:y1:=0:
```

$$f := (x, y) \rightarrow \frac{\sin(x+y)}{x+y}$$

```
> Limit(f(x,y1+k*(x-x1)), x=x1)=
> limit(f(x,y1+k*(x-x1)), x=x1);
```

$$\lim_{x \rightarrow 0} \frac{\sin(x+kx)}{x+kx} = 1$$

Všimněme si, že f je složená z funkcí F a G , kde:

```
> F:=(x,y)->x+y;G:=t->sin(t)/t;
```

$$F := (x, y) \rightarrow x + y$$

$$G := t \rightarrow \frac{\sin(t)}{t}$$

```
> (G@F)(x,y);
```

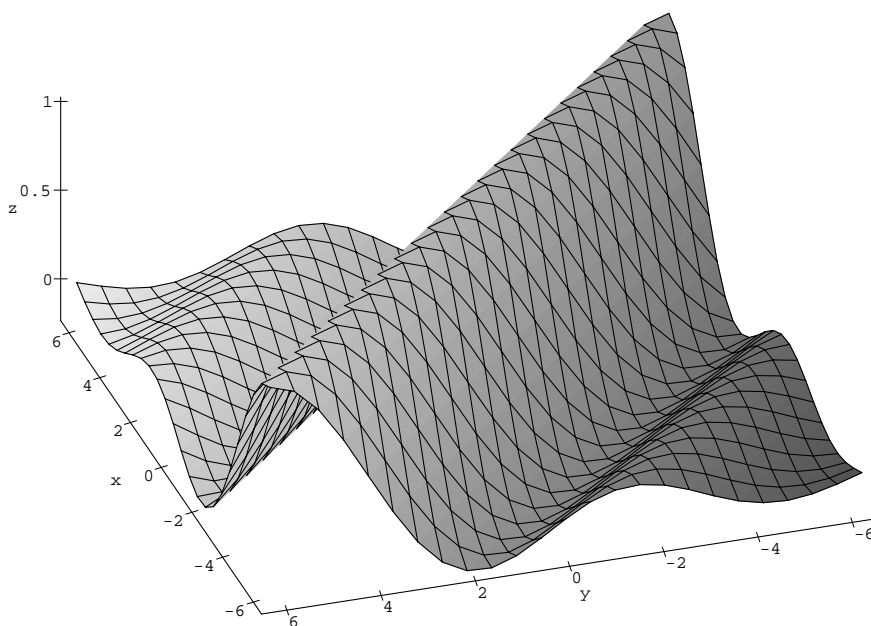
$$\frac{\sin(x+y)}{x+y}$$

```
> Limit(G(t), t=0)=limit(G(t), t=0);
```

$$\lim_{t \rightarrow 0} \frac{\sin(t)}{t} = 1$$

V našem případě limity funkcí F a G existují a tedy podle věty o limitě složené funkce je limita rovna jedné.

```
> plot3d(f(x,y), x=-2*Pi..2*Pi, y=-2*Pi..2*Pi,
> orientation=[162,36], axes=framed, style=patch,
> labels=[x,y,'z'], tickmarks=[7,7,3]);
```



obr. 11.9

Příklad 11.14. Určete

$$\lim_{(x,y) \rightarrow (1,-1)} \frac{x^2 + y^2 - 2x - 2y}{x^2 + y^2 - 2x + 2y + 2}$$

```
> f := (x, y) -> (x^2 + y^2 - 2*x - 2*y) / (x^2 + y^2 - 2*x + 2*y + 2);
> x1 := 1 : y1 := -1 :
```

$$f := (x, y) \rightarrow \frac{x^2 + y^2 - 2x - 2y}{x^2 + y^2 - 2x + 2y + 2}$$

```
> Limit(f(x, y1 + k*(x - x1)), x = x1) =
> limit(f(x, y1 + k*(x - x1)), x = x1);
```

$$\lim_{x \rightarrow 1} \frac{x^2 + (-1 + k(x - 1))^2 - 2x + 2 - 2k(x - 1)}{x^2 + (-1 + k(x - 1))^2 - 2x + 2k(x - 1)} = \frac{\infty}{\text{signum}(1 + k^2)}$$

Z toho plyne, že pokud se k limitnímu bodu blížíme po přímkách, dostáváme limitu rovnu ∞ , neboť $\text{sgn}(1 + k^2) = 1$. K důkazu existence limity využijeme věty o limitě součinu funkcí:

```
> Cit := numer(f(x, y));
```

$$\text{Cit} := x^2 + y^2 - 2x - 2y$$

```
> Ijmen:=1/denom(f(x,y));
```

$$Ijmen := \frac{1}{x^2 + y^2 - 2x + 2y + 2}$$

```
> (x-1)^2+(y-1)^2=expand((x-1)^2+(y-1)^2);
```

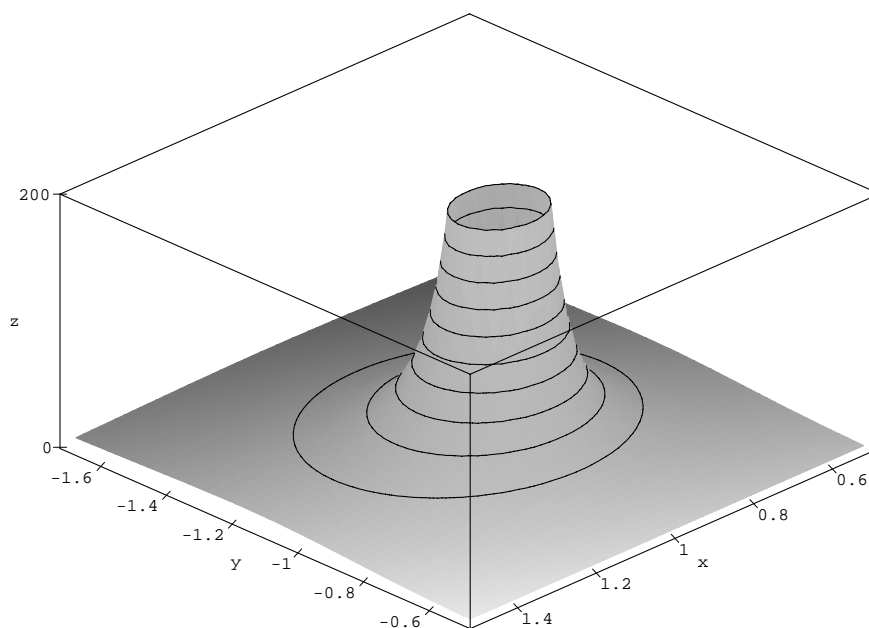
$$(x-1)^2 + (y-1)^2 = x^2 + y^2 - 2x + 2y + 2$$

Jmenovatel $\text{denom}(f(x,y))$ je vždy kladný a

$$\lim_{(x,y) \rightarrow (1,-1)} \frac{1}{x^2 + y^2 - 2x + 2y + 2} = \infty,$$

$\lim_{(x,y) \rightarrow (1,-1)} x^2 + y^2 - 2x - 2y = 2$ a tedy součin je roven ∞ (obr. 11.10).

```
> plot3d(f(x,y), x=0.5..1.5, y=-1.7..-0.5, view=-1..200,
> style=patchcontour, grid=[50,50], axes=boxed,
> labels=[x,y,'z'], tickmarks=[5,6,2]);
```



obr. 11.10

Kapitola 12

Derivace funkce v Maplu

V této kapitole je z výpočetního hlediska velmi efektivní použití počítačového systému k přímým výpočtům parciálních derivací, zejména při kontrole výsledků náročnějších výpočtů. Pomocí PC-grafů můžeme také znázorňovat geometrický význam parciálních a směrových derivací.

12.1. Parciální derivace 1. řádu

Pomocí Maplu lze Definici 3.1 zapsat následujícím způsobem:

- > Diff(f(x[0],y[0]),x)=
- > Limit((f(x,y[0])-f(x[0],y[0]))/(x-x[0]), x=x[0]);

$$\frac{\partial}{\partial x} f(x_0, y_0) = \lim_{x \rightarrow x_0} \frac{f(x, y_0) - f(x_0, y_0)}{x - x_0}$$

- > Diff(f(x[0],y[0]),y)=
- > Limit((f(x[0],y)-f(x[0],y[0]))/(y-y[0]), y=y[0]);

$$\frac{\partial}{\partial y} f(x_0, y_0) = \lim_{y \rightarrow y_0} \frac{f(x_0, y) - f(x_0, y_0)}{y - y_0}$$

Označíme-li $x - x_0 = h$ a $y - y_0 = k$, můžeme použít analogického zápisu:

- > Diff(f(x[0],y[0]),x)=
- > Limit((f(x[0]+h,y[0])-f(x[0],y[0]))/h, h=0);

$$\frac{\partial}{\partial x} f(x_0, y_0) = \lim_{h \rightarrow 0} \frac{f(x_0 + h, y_0) - f(x_0, y_0)}{h}$$

- > Diff(f(x[0],y[0]),y)=
- > Limit((f(x[0],y[0]+k)-f(x[0],y[0]))/k, k=0);

$$\frac{\partial}{\partial y} f(x_0, y_0) = \lim_{k \rightarrow 0} \frac{f(x_0, y_0 + k) - f(x_0, y_0)}{k}$$

Příklad 12.1. Určete parciální derivace funkce $f(x, y) = x^4 y^2 - xy + 7$ v obecném bodě $[x, y]$

i) podle definice.

$$> f := (x, y) \rightarrow x^4 y^2 - x y + 7;$$

$$f := (x, y) \rightarrow x^4 y^2 - x y + 7$$

$$> \text{Limit}((f(x+h, y) - f(x, y)) / h, h=0) : \text{"=value(")};$$

$$\lim_{h \rightarrow 0} \frac{(x+h)^4 y^2 - (x+h)y - x^4 y^2 + xy}{h} = y(4yx^3 - 1)$$

$$> \text{Limit}((f(x, y+k) - f(x, y)) / k, k=0) : \text{"=value(")};$$

$$\lim_{k \rightarrow 0} \frac{x^4 (y+k)^2 - x(y+k) - x^4 y^2 + xy}{k} = x(2yx^3 - 1)$$

Tedy

$$\frac{\partial f}{\partial x}(x, y) = y(4yx^3 - 1)$$

a

$$\frac{\partial f}{\partial y}(x, y) = x(2yx^3 - 1).$$

ii) Využitím příkazu `diff`. Maple umožňuje i přímý výpočet parciálních derivací. Ten využíváme tehdy, pokud je parciální derivování dostatečně procvičeno a rutinními výpočty se nechceme dále zdržovat, případně ke kontrole správnosti výpočtu. K symbolickému derivování používáme příkazu `diff` pro výrazy a funkčního operátoru `D` pro funkce¹:

$$> \text{Diff}(f(x, y), x) : \text{"=value(")};$$

$$\frac{\partial}{\partial x} (x^4 y^2 - x y + 7) = 4x^3 y^2 - y$$

$$> \text{factor(")};$$

$$\frac{\partial}{\partial x} (x^4 y^2 - x y + 7) = y(4yx^3 - 1)$$

¹výraz a funkce ve smyslu základních datových struktur Maplu

```
> Diff(f(x,y),y):=factor(value("));
```

$$\frac{\partial}{\partial y} (x^4 y^2 - x y + 7) = x (2 y x^3 - 1)$$

```
> D[1](f);
```

$$(x, y) \rightarrow 4x^3 y^2 - y$$

```
> factor(D[1](f)(x,y));
```

$$y(4yx^3 - 1)$$

```
> factor(D[2](f)(x,y));
```

$$x(2yx^3 - 1)$$

Geometrický význam parciálních derivací

Grafických možností Maplu využijeme nyní i k znázornění geometrického významu parciálních derivací. PC-grafem znázorníme geometrický význam parciální derivace funkce $f(x, y) = x + y^2 - x^3 y$ podle x v bodě $[1, 2]$.

Generujme postupně PC-graf funkce f (p1), rovinu $\rho: y = 2$ (p2, za využití příkazu `drawplane` z knihovny `mvcalp`), křivku, která je průsečnicí roviny ρ s grafem funkce f (p3) a konečně tečnu k této křivce v bodě $[1, 2]$ (p4), ležící v rovině ρ . Parciální derivace funkce f podle x udává směrnici této tečny (smerx). Jednotlivé PC-grafy nevykreslujeme na obrazovku, v závěru je pomocí příkazu `display3d` složíme do výsledného PC-grafu (obr. 12.1):

```
> f:=(x,y)->x+y^2-x^3*y;
```

$$f := (x, y) \rightarrow x + y^2 - x^3 y$$

```
> bod:=[1,2];
```

$$bod := [1, 2]$$

```
> p1:=plot3d(f(x,y),x=-2..2,y=-3..3,axes=framed):
```

```
> with(mvcalp):
```

```
> with(plots):
```

```

> p2:=drawplane(y=bod[2],x=-2..2, z=-10..20,
> axes=framed):
> p3:=plot3d([x,bod[2],f(x,bod[2])],x=-2..2,y=-3..3,
> axes=framed, thickness=3, color=black):
> smerx:=limit((f(bod[1]+h,bod[2])-f(bod[1],bod[2]))/h,
> h=0);

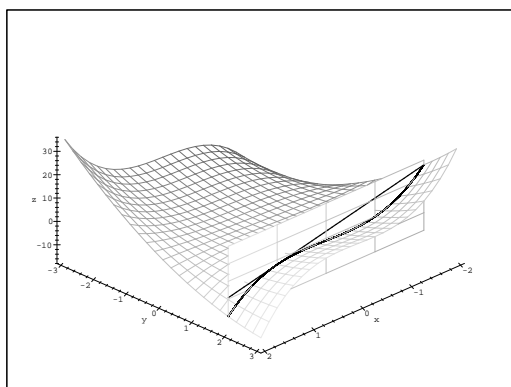
```

smerx := -5

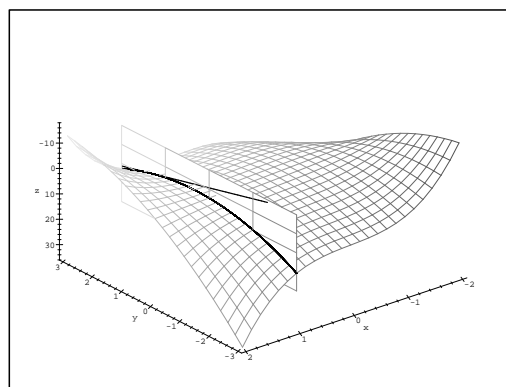
```

> p4:=spacecurve(evalm([bod[1],bod[2],
> f(bod[1],bod[2])]+t*[1,0,smerx]),
> t=-3..1, color=black, thickness=3):
> display3d({p1,p2,p3,p4}, labels=[x,y,z]);

```



obr. 12.1



obr. 12.2

Obdobně generujme i PC-graf znázorňující parciální derivaci podle y . Zkoumaná funkce je zde uvedena z jiného úhlu pohledu (obr. 12.2):

```

> g2:=drawplane(x=bod[1],y=-3..3,z=-10..20):
> g3:=plot3d([bod[1],y,f(bod[1],y)], x=-2..2, y=-3..3,
> thickness=3, color=black):
> smery:=limit((f(bod[1],bod[2]+h)-f(bod[1],bod[2]))/h,
> h=0);

```

smery := 3

```

> g4:=spacecurve(evalm([bod[1],bod[2],f(bod[1],bod[2])]+
> t*[0,1,smery]), t=-4..1, color=black, thickness=3):
> display3d({p1,g2,g3,g4}, labels=[x,y,z],
> orientation=[129,-131]);

```

Uvedené postupy jsou univerzální a umožňují generovat tento PC-graf pro libovolnou funkci, která má v zadaném bodě parciální derivace pouze změnou zadání funkce a souřadnic bodu, ve kterém parciální derivace počítáme. Samostatné generování těchto PC-grafů studenty v počítačové laboratoři je vhodným cvičením na pochopení geometrického významu parciálních derivací.

Skutečnost, že z existence parciálních derivací funkce $f(x, y)$ v bodě $[x_0, y_0]$ neplyne spojitost v tomto bodě, ilustruje následující příklad:

Příklad 12.2. Funkce

$$f(x, y) = \begin{cases} \frac{x^4 y^2}{x^8 + y^4} & \text{pro } (x, y) \neq (0, 0) \\ 0 & \text{pro } (x, y) = (0, 0) \end{cases}$$

```
> f:=(x,y)->if (x=0 and y=0) then 0
> else (x^4*y^2)/(x^8+y^4) fi:
```

má v bodě $[0, 0]$ obě parciální derivace (rovny nule):

```
> limit((f(x,0)-f(0,0))/(x-0), x=0);
```

0

```
> limit((f(0,y)-f(0,0))/(y-0), x=0);
```

0

a není zde spojitá, neboť blížíme-li se k bodu $[0, 0]$ po parabolách $y = kx^2$, dostáváme:

```
> Limit(f(x, k*x^2), x=0)=limit(f(x, k*x^2), x=0);
```

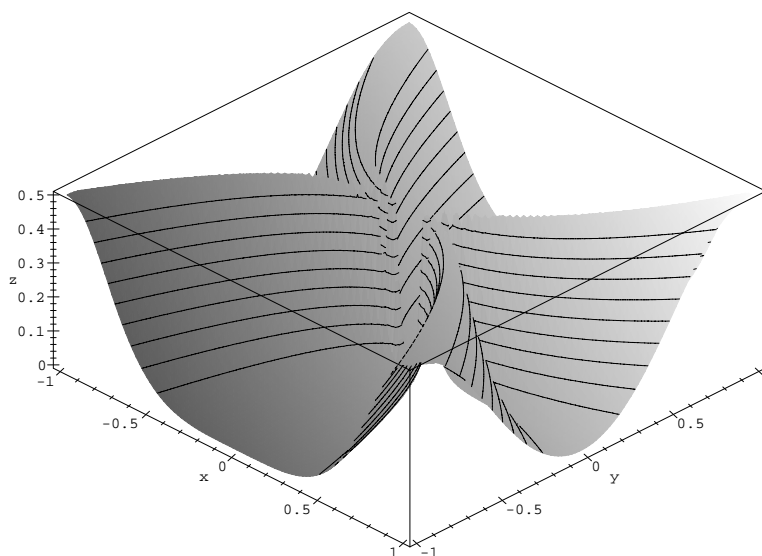
$$\lim_{x \rightarrow 0} \frac{x^8 k^2}{x^8 + k^4 x^8} = \frac{k^2}{1 + k^4}$$

To však znamená, že $\lim_{(x,y) \rightarrow (0,0)} f(x, y)$ neexistuje a tedy funkce f není v bodě $[0, 0]$ spojitá (obr. 12.3).

```
> plot3d(f, -1..1, -1..1, style=patchcontour,
> axes=boxed, grid=[100,100], orientation=[-45,35],
> contours=7, labels=[x,y,'z']);
```

12.2. Derivace vyšších řádů

K výpočtu derivací vyšších řádů se používá stejného příkazu jako pro derivaci prvního řádu, navíc pouze zadáme, kolikrát podle které proměnné derivujeme. Efektivnost výpočtu ilustrujme na následujícím příkladě:



obr. 12.3

Příklad 12.3. Ukažte, že pro funkci

$$u = \frac{1}{\sqrt{x^2 + y^2 + z^2}}$$

platí $u_{xx} + u_{yy} + u_{zz} = 0$.

```
> u := (x, y, z) -> 1/sqrt(x^2+y^2+z^2);
```

$$u := (x, y, z) \rightarrow \frac{1}{\sqrt{x^2 + y^2 + z^2}}$$

```
> st := time();
```

```
> diff(u(x,y,z), x$2)+diff(u(x,y,z), y$2)+
```

```
> diff(u(x,y,z), z$2);
```

$$3 \frac{x^2}{(x^2 + y^2 + z^2)^{5/2}} - 3 \frac{1}{(x^2 + y^2 + z^2)^{3/2}} + 3 \frac{y^2}{(x^2 + y^2 + z^2)^{5/2}} + 3 \frac{z^2}{(x^2 + y^2 + z^2)^{5/2}}$$

```
> simplify(");
```

0

Tím je zkoumaná rovnost ověřena. Dobu výpočtu v sekundách určíme příkazem:

```
> time() - st;
```

.050

Následující příklad ukazuje, že bez předpokladu spojitosti smíšených parciálních derivací f_{xy} , f_{yx} v bodě $[x_0, y_0]$ rovnost $f_{xy}(x_0, y_0) = f_{yx}(x_0, y_0)$ obecně neplatí.

Příklad 12.4. Nechť je funkce f dána předpisem

$$f(x, y) = \begin{cases} \frac{xy^3 - x^3y}{x^2 + y^2} & \text{pro } (x, y) \neq (0, 0), \\ 0 & \text{pro } (x, y) = (0, 0). \end{cases}$$

Ukažte, že pro tuto funkci je $f_{xy}(0, 0) \neq f_{yx}(0, 0)$.

Počítejme postupně parciální derivace 1. řádu

$$f_x(x, y) = \begin{cases} \frac{y^3 - 3x^2y}{x^2 + y^2} - \frac{2x(xy^3 - x^3y)}{(x^2 + y^2)^2}, & (x, y) \neq (0, 0), \\ 0 & (x, y) = (0, 0). \end{cases}$$

Pro výpočet $f_x(0, 0)$ jsme použili definice $f_x(0, 0) = \lim_{h \rightarrow 0} \frac{f(h, 0) - f(0, 0)}{h}$. Obdobně

$$f_y(x, y) = \begin{cases} \frac{3xy^2 - x^3}{x^2 + y^2} - \frac{2y(xy^3 - x^3y)}{(x^2 + y^2)^2}, & (x, y) \neq (0, 0), \\ 0 & (x, y) = (0, 0). \end{cases}$$

Využitím těchto výsledků plyne z definice parciálních derivací 2. řádu

$$\begin{aligned} f_{xy}(0, 0) &= \lim_{h \rightarrow 0} \frac{f_x(0, h) - f_x(0, 0)}{h} = \lim_{h \rightarrow 0} \frac{h - 0}{h} = 1, \\ f_{yx}(0, 0) &= \lim_{h \rightarrow 0} \frac{f_y(h, 0) - f_y(0, 0)}{h} = \lim_{h \rightarrow 0} \frac{-h - 0}{h} = -1. \end{aligned}$$

Tedy pro tuto funkci je $f_{xy}(0, 0) \neq f_{yx}(0, 0)$.

Výpočet:

```
> f := (x, y) -> if (x=0 and y=0) then 0
> else (x*y^3 - x^3*y)/(x^2 + y^2) fi:
> D[1](f)(x, y);
```

$$\frac{y^3 - 3x^2y}{x^2 + y^2} - 2 \frac{(xy^3 - x^3y)x}{(x^2 + y^2)^2}$$

```
> D[2](f)(x,y);
```

$$\frac{3xy^2 - x^3}{x^2 + y^2} - 2 \frac{(xy^3 - x^3y)y}{(x^2 + y^2)^2}$$

```
> fx0:=limit((f(h,0)-f(0,0))/h, h=0);
```

$$fx0 := 0$$

```
> fy0:=limit((f(0,h)-f(0,0))/h, h=0);
```

$$fy0 := 0$$

```
> limit((D[1](f)(0,h)-fx0)/h, h=0);
```

$$1$$

```
> limit((D[2](f)(h,0)-fy0)/h, h=0);
```

$$-1$$

Počítačem generujeme PC-graf funkce, kterou si jinak umíme jen velmi obtížně představit. Tento PC-graf je zajímavý i tím, že z něj není vidět, že smíšené parciální derivace nejsou záměnné (obr. 12.4):

```
> plot3d(f, -3..3, -3..3, style=patch, axes=boxed,
> labels=[x,y,'z']);
```

12.3. Směrové derivace

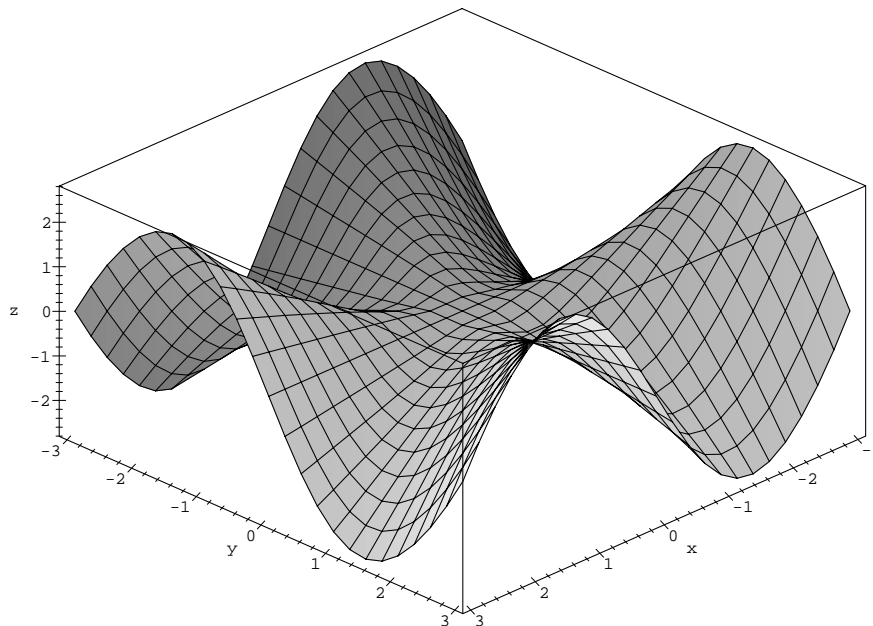
Na rozdíl od parciálních derivací nemáme v Maplu k dispozici přímý příkaz k výpočtu směrových derivací. K výpočtu tedy používáme přímo Definice 3.3. V Maplu zápis vypadá takto:

```
> Limit((f(x[0]+t*u[1], y[0]+t*u[2])-f(x[0],y[0]))/t,
> t=0);
```

$$\lim_{t \rightarrow 0} \frac{f(x_0 + t u_1, y_0 + t u_2) - f(x_0, y_0)}{t}$$

Příklad 12.5. Určete směrovou derivaci funkce

$$g(x, y) = x^2 + y^2 - x \cos(\pi y) - y \sin(\pi x)$$



obr. 12.4

v bodě $[-1, 2]$ ve směru vektoru $u = (2/\sqrt{5}, 1/\sqrt{5})$.

Nejdříve definujme funkci $g(x, y)$:

```
> g := (x, y) -> x^2 + y^2 - x*cos(Pi*y) - y*sin(Pi*x);
```

$$g := (x, y) \rightarrow x^2 + y^2 - x \cos(\pi y) - y \sin(\pi x)$$

a nyní aplikujme definici:

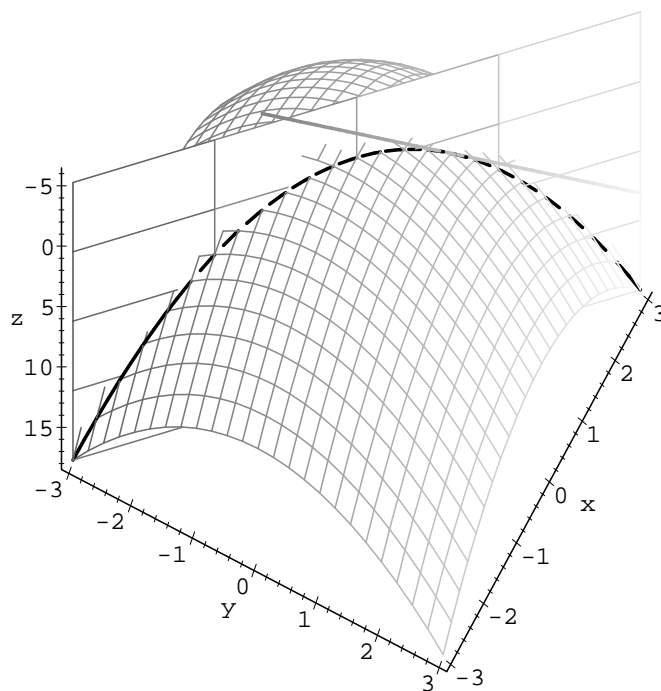
```
> Dg(-1, 2) := limit((g(-1+t*2/sqrt(5),
> 2+t*1/sqrt(5))-g(-1, 2))/t, t=0);
```

$$Dg(-1, 2) := -\frac{2}{5}\sqrt{5} + \frac{4}{5}\pi\sqrt{5}$$

Ke znázornění geometrického významu směrových derivací použijeme podobného postupu jako u derivací parciálních. Generování tohoto PC-grafu je opět vhodným cvičením na pochopení geometrického významu a definice směrových derivací.

PC-grafem znázorníme směrovou derivaci funkce $f(x, y) = x^2 + y^2$ ve směru vektoru $u = (1, 1)$ v bodě $[1, 1]$.

Tvorbu rozdělme do několika částí, postupně generujme PC-graf funkce f (s1), rovinu $y = x$ (s2, znázorňuje směr vektoru u , v tomto případě ji zadáváme parametricky), křivku, která je průsečnicí roviny s grafem funkce (s3, tedy funkci jedné proměnné $\varphi(t)$, jejíž derivaci hledáme) a konečně tečnu k $\varphi(t)$ v bodě $[1, 1]$ (s4). Výsledný PC-graf je znázorněn na obrázku 12.5.



obr. 12.5

```
> f:=(x,y)->x^2+y^2;
```

$$f := (x, y) \rightarrow x^2 + y^2$$

```
> bod:=[1,1];
```

$$bod := [1, 1]$$

```
> u:=[1,1];
```

$$u := [1, 1]$$

```
> s1:=plot3d(f(x,y), x=-3..3, y=-3..3):
```

```
> s2:=plot3d([bod[1]+u[1]*t, bod[2]+u[2]*t,z], t=-4..2,  
> z=-5..18, grid=[5,5]):
```

```
> with(plots):
```

```
> s3:=spacecurve([bod[1]+u[1]*t, bod[2]+u[2]*t,  
> f(bod[1]+u[1]*t, bod[2]+u[2]*t)], t=-4..2,  
> thickness=3, color=black):
```

```
> smer:=limit((f(bod[1]+t*u[1],
```

```

> bod[2]+t*u[2))-f(bod[1], bod[2]))/t, t=0);
      smer := 4

> s4:=spacecurve(evalm([bod[1],bod[2], f(bod[1],
> bod[2]))+t*[u[1],u[2],smer]), t=-2..2, thickness=3):
> display3d({s1,s2,s3,s4}, scaling=constrained,
> orientation=[-28,-170], labels=[x,y,z], axes=framed);

```

Změnou zadání funkce, bodu (bod) a vektoru u (u) můžeme generovat další PC-grafy.

V příkladu 12.2 jsme ukázali, že z existence parciálních derivací funkce f v bodě $[x_0, y_0]$ neplyne spojitost funkce v tomto bodě. Nyní na stejné funkci ukážeme, že ani existence směrové derivace v bodě $[x_0, y_0]$ ve směru libovolného vektoru u není postačující pro spojitost.

Příklad 12.6. Ukažte, že funkce f definovaná předpisem

$$f(x, y) = \begin{cases} \frac{x^4 y^2}{x^8 + y^4} & \text{pro } (x, y) \neq [0, 0] \\ 0 & \text{pro } (x, y) = [0, 0] \end{cases}$$

má v bodě $[0, 0]$ směrovou derivaci ve směru libovolného vektoru $u \in \mathbb{V}^2$ a přesto není v tomto bodě spojitá. (\mathbb{V}^2 je označení pro zaměření 2-rozměrného euklidovského prostoru.)

Je-li $0 \neq u = (u_1, u_2) \in \mathbb{V}^2$ libovolný vektor, pak podle definice směrové derivace platí

$$\begin{aligned} f_u(0, 0) &= \lim_{t \rightarrow 0} \frac{1}{t} [f(0 + tu_1, 0 + tu_2) - f(0, 0)] = \lim_{t \rightarrow 0} \frac{t^4 u_1^4 \cdot t^2 u_2^2}{t(t^8 u_1^8 + t^4 u_2^4)} = \\ &= \lim_{t \rightarrow 0} \frac{t u_1^4 u_2^2}{t^4 u_1^8 + u_2^4} = 0. \end{aligned}$$

```

> f:=(x,y)->if (x=0 and y=0) then 0
> else (x^4*y^2)/(x^8+y^4) fi:
> Limit((f(0+t*u[1], 0+t*u[2])-f(0,0))/t, t=0)=
> limit((f(0+t*u[1], 0+t*u[2])-f(0,0))/t, t=0);

```

$$\lim_{t \rightarrow 0} \frac{t^5 u_1^4 u_2^2}{t^8 u_1^8 + t^4 u_2^4} = 0$$

Přitom v příkladu 12.2 jsem ukázali, že funkce f není v bodě $[0, 0]$ spojitá, viz také příklad 3.5 a obr. 12.3.

12.4. Parciální derivace složených funkcí

Výpočty parciálních derivací složené funkce dvou proměnných jsou úkolem poměrně početně náročným, v učitelském studiu dnes probíráme pouze výpočet parciální derivace složené funkce prvního řádu. Ukážeme zde možnost, jak tyto výpočty značně zjednodušit za pomoci počítače.

Pomocí Maplu lze vzorce pro parciální derivace 1. řádu složené funkce dvou proměnných v obecném bodě $[u, v]$ (Věta 5.1) zapsat takto:

```
> dFdx:=Diff(f(u,v),u)*Diff(u(x,y),x)+
> Diff(f(u,v),v)*Diff(v(x,y),x);
```

$$dFdx := \left(\frac{\partial}{\partial u} f(u, v) \right) \left(\frac{\partial}{\partial x} u(x, y) \right) + \left(\frac{\partial}{\partial v} f(u, v) \right) \left(\frac{\partial}{\partial x} v(x, y) \right)$$

```
> dFdy:=Diff(f(u,v),u)*Diff(u(x,y),y)+
> Diff(f(u,v),v)*Diff(v(x,y),y);
```

$$dFdy := \left(\frac{\partial}{\partial u} f(u, v) \right) \left(\frac{\partial}{\partial y} u(x, y) \right) + \left(\frac{\partial}{\partial v} f(u, v) \right) \left(\frac{\partial}{\partial y} v(x, y) \right)$$

Úkolem pro studenty do počítačové laboratoře je využití těchto vzorců v procedurách pro výpočet parciálních derivací složených funkcí:

```
> dzd1:=proc(z,uu,vv,u,v,x,y)
> diff(z,u)*diff(uu,x)+diff(z,v)*diff(vv,x);
> end:
> dzd2:=proc(z,uu,vv,u,v,x,y)
> diff(z,u)*diff(uu,y)+diff(z,v)*diff(vv,y);
> end:
```

Procedury $dzd1$ a $dzd2$ určují parciální derivaci 1. řádu složené funkce dvou proměnných. Parametry procedury jsou: z je funkce $z = f(u, v)$, uu je funkce $u(x, y)$, vv je funkce $v(x, y)$ a u, v, x a y jsou proměnné, ve kterých jsou funkce zapsány (můžeme použít libovolné označení proměnných, viz příklad 12.8). Procedury můžeme použít i obecně na funkce $z(u, v)$, $u(x, y)$ a $v(x, y)$, přičemž $dzd1$ počítá parciální derivaci podle první proměnné (zde podle x) a $dzd2$ podle 2. proměnné (y):

```
> dzd1(z(u,v), u(x,y), v(x,y), u,v,x,y);
```

$$\left(\frac{\partial}{\partial u} z(u, v) \right) \left(\frac{\partial}{\partial x} u(x, y) \right) + \left(\frac{\partial}{\partial v} z(u, v) \right) \left(\frac{\partial}{\partial x} v(x, y) \right)$$

$$\begin{aligned}
 &> \text{dzd2}(z(u,v), u(x,y), v(x,y), u,v,x,y); \\
 &\quad \left(\frac{\partial}{\partial u} z(u,v) \right) \left(\frac{\partial}{\partial y} u(x,y) \right) + \left(\frac{\partial}{\partial v} z(u,v) \right) \left(\frac{\partial}{\partial y} v(x,y) \right)
 \end{aligned}$$

Příklad 12.7. Je dána funkce $z = e^u \sin v$, kde $u = xy$ a $v = x + y$. Určete z_x a z_y .

Použitím procedur `dzd1` a `dzd2` dostáváme:

$$\begin{aligned}
 &> \text{zx} := \text{dzd1}(\exp(u) * \sin(v), x*y, x+y, u,v,x,y); \\
 &\quad \text{zx} := e^u \sin(v) y + e^u \cos(v)
 \end{aligned}$$

$$\begin{aligned}
 &> \text{zy} := \text{dzd2}(\exp(u) * \sin(v), x*y, x+y, u,v,x,y); \\
 &\quad \text{zy} := e^u \sin(v) x + e^u \cos(v)
 \end{aligned}$$

Dosažením za u a v dostáváme:

$$\begin{aligned}
 &> \text{zx} := \text{subs}(u=x*y, v=x+y, \text{zx}); \\
 &\quad \text{zx} := e^{(x*y)} \sin(x+y) y + e^{(x*y)} \cos(x+y)
 \end{aligned}$$

$$\begin{aligned}
 &> \text{zy} := \text{subs}(u=x*y, v=x+y, \text{zy}); \\
 &\quad \text{zy} := e^{(x*y)} \sin(x+y) x + e^{(x*y)} \cos(x+y)
 \end{aligned}$$

Poznámka 12.1. Pro řešení příkladu 12.7 můžeme použít i přímého výpočtu:

$$\begin{aligned}
 &> u := (x,y) \rightarrow x*y; v := (x,y) \rightarrow x+y; \\
 &\quad u := (x,y) \rightarrow x*y \\
 &\quad v := x.y \rightarrow x+y \\
 &> \text{vyraz} := \exp(u(x,y)) * \sin(v(x,y)); \\
 &\quad \text{vyraz} := e^{(x*y)} \sin(x+y) \\
 &> \text{zx} := \text{diff}(\text{vyraz}, x); \\
 &\quad \text{zx} := y e^{(x*y)} \sin(x+y) + e^{(x*y)} \cos(x+y)
 \end{aligned}$$

```
> zy:=diff(vyraz,y);
```

$$zy := x e^{(x y)} \sin(x + y) + e^{(x y)} \cos(x + y)$$

V tomto případě jsou však vzorce pro výpočet parciálních derivací složené funkce „skryty“ a tento postup je vhodný pouze pro kontrolu správnosti výpočtu.

Příklad 12.8. Transformujte rovnici

$$y f_x(x, y) - x f_y(x, y) = 0$$

do polárních souřadnic $\varphi = \arctan \frac{y}{x}$, $r = \sqrt{x^2 + y^2}$.

Označme $z = f(x, y)$ a dosadíme do vzorců pro derivace prvního řádu:

```
> alias(z=z(r,phi));
```

I, z

(označení $z=z(r, \phi)$ bylo použito pro zjednodušení Mapleovského výstupu)

```
> zx:=dzd1(z, sqrt(x^2+y^2), arctan(y/x), r,phi,x,y);
```

$$zx := \frac{\left(\frac{\partial}{\partial r} z\right) x}{\sqrt{x^2 + y^2}} - \frac{\left(\frac{\partial}{\partial \phi} z\right) y}{x^2 \left(1 + \frac{y^2}{x^2}\right)}$$

```
> zy:=dzd2(z, sqrt(x^2+y^2), arctan(y/x), r,phi,x,y);
```

$$zy := \frac{\left(\frac{\partial}{\partial r} z\right) y}{\sqrt{x^2 + y^2}} + \frac{\frac{\partial}{\partial \phi} z}{x \left(1 + \frac{y^2}{x^2}\right)}$$

Což po úpravě dává rovnici:

```
> simplify(y*zx-x*zy=0);
```

$$-\left(\frac{\partial}{\partial \phi} z\right) = 0$$

Poznámka 12.2. Řešení příkladu 12.8 opět za použití přímého výpočtu:

```
> vyraz:=z(sqrt(x^2+y^2),arctan(y/x));
```

$$vyraz := z\left(\sqrt{x^2 + y^2}, \arctan\left(\frac{y}{x}\right)\right)$$

```
> zx:=diff(vyraz,x);
```

$$zx := \frac{D_1(z) \left(\sqrt{x^2 + y^2}, \arctan\left(\frac{y}{x}\right) \right) x}{\sqrt{x^2 + y^2}} - \frac{D_2(z) \left(\sqrt{x^2 + y^2}, \arctan\left(\frac{y}{x}\right) \right) y}{x^2 \left(1 + \frac{y^2}{x^2} \right)}$$

```
> zy:=diff(vyraz,y);
```

$$zy := \frac{D_1(z) \left(\sqrt{x^2 + y^2}, \arctan\left(\frac{y}{x}\right) \right) y}{\sqrt{x^2 + y^2}} + \frac{D_2(z) \left(\sqrt{x^2 + y^2}, \arctan\left(\frac{y}{x}\right) \right)}{x \left(1 + \frac{y^2}{x^2} \right)}$$

Označíme-li

$$D_1(z) \left(\sqrt{x^2 + y^2}, \arctan\left(\frac{y}{x}\right) \right) = \frac{\partial z}{\partial r} \text{ a } D_2(z) \left(\sqrt{x^2 + y^2}, \arctan\left(\frac{y}{x}\right) \right) = \frac{\partial z}{\partial \phi}$$

dostáváme:

```
> zx:=subs({op(1,op(1,zy))=
> Diff(z,r),op(1,op(2,zy))=Diff(z,phi)},zx);
```

$$zx := \frac{\left(\frac{\partial}{\partial r} z\right) x}{\sqrt{x^2 + y^2}} - \frac{\left(\frac{\partial}{\partial \phi} z\right) y}{x^2 \left(1 + \frac{y^2}{x^2} \right)}$$

```
> zy:=subs({op(1,op(1,zy))=
> Diff(z,r),op(1,op(2,zy))=Diff(z,phi)},zy);
```

$$zy := \frac{\left(\frac{\partial}{\partial r} z\right) y}{\sqrt{x^2 + y^2}} + \frac{\frac{\partial}{\partial \phi} z}{x \left(1 + \frac{y^2}{x^2} \right)}$$

```
> simplify(y*zx-x*zy=0);
```

$$-\left(\frac{\partial}{\partial \phi} z\right) = 0$$

Podobným způsobem je možno naprogramovat i procedury pro výpočet partiálních derivací druhého řádu:

```
> dzddl:=proc(z,uu,vv,u,v,x,y)
> diff(z,u,u)*diff(uu,x)^2+2*diff(z,u,v)*diff(vv,x)*
> diff(uu,x)+diff(z,v,v)*diff(vv,x)^2+diff(z,u)*
```

```

> diff(uu,x,x)+diff(z,v)*diff(vv,x,x);

> end:

> dzdd2:=proc(z,uu,vv,u,v,x,y)

> diff(z,u,u)*diff(uu,y)^2+2*diff(z,u,v)*diff(vv,y)*
> diff(uu,y)+diff(z,v,v)*diff(vv,y)^2+diff(z,u)*
> diff(uu,y,y)+diff(z,v)*diff(vv,y,y);

> end:

> dzdd12:=proc(z,uu,vv,u,v,x,y)

> diff(z,u,u)*diff(uu,x)*diff(uu,y)+diff(z,u,v)*
> diff(vv,y)*diff(uu,x)+diff(z,u,v)*diff(vv,x)*
> diff(uu,y)+diff(z,v,v)*diff(vv,x)*diff(vv,y)+
> diff(z,u)*diff(uu,x,y)+diff(z,v)*diff(vv,x,y);

> end:

```

Zde dzdd1 je procedura pro výpočet druhé parciální derivace podle 1. proměnné, dzdd2 pro výpočet druhé parciální derivace podle druhé proměnné a dzdd12 pro výpočet smíšené parciální derivace, přičemž význam parametrů procedur je stejný jako u procedur pro výpočet prvních derivací.

Nyní si pomocí těchto procedur připomeňme vzorce pro parciální derivace složené funkce 2. řádu v obecném bodě $[u, v]$ (Věta 5.2):

```
> alias(z=z(u,v));
```

$$I, z$$

```
> dzdd1(z, u(x,y), v(x,y), u,v,x,y);
```

$$\begin{aligned} & \left(\frac{\partial^2}{\partial u^2} z \right) \left(\frac{\partial}{\partial x} u(x, y) \right)^2 + 2 \left(\frac{\partial^2}{\partial u \partial v} z \right) \left(\frac{\partial}{\partial x} v(x, y) \right) \left(\frac{\partial}{\partial x} u(x, y) \right) \\ & + \left(\frac{\partial^2}{\partial v^2} z \right) \left(\frac{\partial}{\partial x} v(x, y) \right)^2 + \left(\frac{\partial}{\partial u} z \right) \left(\frac{\partial^2}{\partial x^2} u(x, y) \right) \\ & + \left(\frac{\partial}{\partial v} z \right) \left(\frac{\partial^2}{\partial x^2} v(x, y) \right) \end{aligned}$$

```
> dzdd2(z, u(x,y), v(x,y), u,v,x,y);
```

$$\begin{aligned} & \left(\frac{\partial^2}{\partial u^2} z \right) \left(\frac{\partial}{\partial y} u(x, y) \right)^2 + 2 \left(\frac{\partial^2}{\partial u \partial v} z \right) \left(\frac{\partial}{\partial y} v(x, y) \right) \left(\frac{\partial}{\partial y} u(x, y) \right) \\ & + \left(\frac{\partial^2}{\partial v^2} z \right) \left(\frac{\partial}{\partial y} v(x, y) \right)^2 + \left(\frac{\partial}{\partial u} z \right) \left(\frac{\partial^2}{\partial y^2} u(x, y) \right) \\ & + \left(\frac{\partial}{\partial v} z \right) \left(\frac{\partial^2}{\partial y^2} v(x, y) \right) \end{aligned}$$

> dzdd12(z, u(x,y), v(x,y), u,v,x,y);

$$\begin{aligned} & \left(\frac{\partial^2}{\partial u^2} z \right) \left(\frac{\partial}{\partial x} u(x, y) \right) \left(\frac{\partial}{\partial y} u(x, y) \right) \\ & + \left(\frac{\partial^2}{\partial u \partial v} z \right) \left(\frac{\partial}{\partial y} v(x, y) \right) \left(\frac{\partial}{\partial x} u(x, y) \right) \\ & + \left(\frac{\partial^2}{\partial u \partial v} z \right) \left(\frac{\partial}{\partial x} v(x, y) \right) \left(\frac{\partial}{\partial y} u(x, y) \right) \\ & + \left(\frac{\partial^2}{\partial v^2} z \right) \left(\frac{\partial}{\partial x} v(x, y) \right) \left(\frac{\partial}{\partial y} v(x, y) \right) + \left(\frac{\partial}{\partial u} z \right) \left(\frac{\partial^2}{\partial y \partial x} u(x, y) \right) \\ & + \left(\frac{\partial}{\partial v} z \right) \left(\frac{\partial^2}{\partial y \partial x} v(x, y) \right) \end{aligned}$$

Možnosti nových procedur ilustrujeme na následujících příkladech.

Příklad 12.9. Transformujte do nových nezávisle proměnných $u = x + ay$, $v = x - ay$ rovnici

$$a^2 z_{xx} - z_{yy} = 0.$$

Využitím procedur dzdd1 a dzdd2 dostáváme:

> alias(z=z(u,v));

I, z

> zxx:=dzdd1(z, x+a*y, x-a*y, u,v,x,y);

$$zxx := \left(\frac{\partial^2}{\partial u^2} z \right) + 2 \left(\frac{\partial^2}{\partial u \partial v} z \right) + \left(\frac{\partial^2}{\partial v^2} z \right)$$

> zyy:=dzdd2(z, x+a*y, x-a*y, u,v,x,y);

$$zyy := \left(\frac{\partial^2}{\partial u^2} z \right) a^2 - 2 \left(\frac{\partial^2}{\partial u \partial v} z \right) a^2 + \left(\frac{\partial^2}{\partial v^2} z \right) a^2$$

> simplify(a^2*zxx-zyy=0);

$$4 \left(\frac{\partial^2}{\partial u \partial v} z \right) a^2 = 0$$

Příklad 12.10. Transformujte rovnici

$$x^2 z_{xx} + y^2 z_{yy} - 2xy z_{xy} + xz_x + yz_y = 0$$

do nezávisle proměnných $u = xy$ a $v = x/y$.

> zx:=dzd1(z, x*y,x/y,u,v,x,y);

$$zx := \left(\frac{\partial}{\partial u} z \right) y + \frac{\frac{\partial}{\partial v} z}{y}$$

> zy:=dzd2(z, x*y,x/y,u,v,x,y);

$$zy := \left(\frac{\partial}{\partial u} z \right) x - \frac{\left(\frac{\partial}{\partial v} z \right) x}{y^2}$$

> zxx:=dzdd1(z, x*y,x/y,u,v,x,y);

$$zxx := \left(\frac{\partial^2}{\partial u^2} z \right) y^2 + 2 \left(\frac{\partial^2}{\partial v \partial u} z \right) + \frac{\frac{\partial^2}{\partial v^2} z}{y^2}$$

> zyy:=dzdd2(z, x*y,x/y,u,v,x,y);

$$zyy := \left(\frac{\partial^2}{\partial u^2} z \right) x^2 - 2 \frac{\left(\frac{\partial^2}{\partial v \partial u} z \right) x^2}{y^2} + \frac{\left(\frac{\partial^2}{\partial v^2} z \right) x^2}{y^4} + 2 \frac{\left(\frac{\partial}{\partial v} z \right) x}{y^3}$$

> zxy:=dzdd12(z, x*y,x/y,u,v,x,y);

$$zxy := \left(\frac{\partial^2}{\partial u^2} z \right) yx - \frac{\left(\frac{\partial^2}{\partial v^2} z \right) x}{y^3} + \left(\frac{\partial}{\partial u} z \right) - \frac{\frac{\partial}{\partial v} z}{y^2}$$

> tr:=expand(simplify(x^2*zxx+y^2*zyy-
> 2*x*y*zxy+x*zx+y*zy=0));

$$tr := 4 \frac{x^2 \left(\frac{\partial^2}{\partial v^2} z \right)}{y^2} + 4 \frac{x \left(\frac{\partial}{\partial v} z \right)}{y} = 0$$

Dalšími úpravami dostáváme:

```
> tr:=factor(student[powsubs](x/y=v,tr));
```

$$tr := 4v \left(\left(\frac{\partial^2}{\partial v^2} z \right) v + \left(\frac{\partial}{\partial v} z \right) \right) = 0$$

```
> tr/(4*v);
```

$$\left(\frac{\partial^2}{\partial v^2} z \right) v + \left(\frac{\partial}{\partial v} z \right) = 0$$

Příklad 12.11. Transformujte rovnici

$$z_{xx} + z_{yy} = 0$$

do polárních souřadnic $x = r \cos \phi$, $y = r \sin \phi$ za předpokladu, že funkce z má spojité parciální derivace 2. řádu.

```
> alias(z=z(x,y));
```

I, z

```
> zr:=dzd1(z, r*cos(phi), r*sin(phi), x,y,r,phi);
```

$$zr := \left(\frac{\partial}{\partial x} z \right) \cos(\phi) + \left(\frac{\partial}{\partial y} z \right) \sin(\phi)$$

```
> zrr:=dzdd1(z, r*cos(phi), r*sin(phi), x,y,r,phi);
```

$$zrr := \left(\frac{\partial^2}{\partial x^2} z \right) \cos(\phi)^2 + 2 \left(\frac{\partial^2}{\partial y \partial x} z \right) \sin(\phi) \cos(\phi) + \left(\frac{\partial^2}{\partial y^2} z \right) \sin(\phi)^2$$

```
> zff:=dzdd2(z, r*cos(phi), r*sin(phi), x,y,r,phi);
```

$$\begin{aligned} zff := & \left(\frac{\partial^2}{\partial x^2} z \right) r^2 \sin(\phi)^2 - 2 \left(\frac{\partial^2}{\partial y \partial x} z \right) r^2 \cos(\phi) \sin(\phi) \\ & + \left(\frac{\partial^2}{\partial y^2} z \right) r^2 \cos(\phi)^2 - \left(\frac{\partial}{\partial x} z \right) r \cos(\phi) - \left(\frac{\partial}{\partial y} z \right) r \sin(\phi) \end{aligned}$$

Vynásobíme-li vzorec pro z_{rr} výrazem r^2 a sečteme se vzorcem pro $z_{\phi\phi}$, dostáváme:

```
> r2:=r^2*Diff(z,r,r)+Diff(z,phi,phi)=
> simplify(r^2*zrr+zff);
```

$$r2 := r^2 \left(\frac{\partial^2}{\partial r^2} z \right) + \left(\frac{\partial^2}{\partial \phi^2} z \right) =$$

$$r^2 \left(\frac{\partial^2}{\partial y^2} z \right) + \left(\frac{\partial^2}{\partial x^2} z \right) r^2 - \left(\frac{\partial}{\partial x} z \right) r \cos(\phi) - \left(\frac{\partial}{\partial y} z \right) r \sin(\phi)$$

Dosazením a úpravami dále dostáváme:

```
> r2:=simplify(r2, [diff(z,x,x)+diff(z,y,y)=0,
> Diff(z,r)]=zr);
```

$$r2 := r^2 \left(\frac{\partial^2}{\partial r^2} z \right) + \left(\frac{\partial^2}{\partial \phi^2} z \right) = -r \left(\frac{\partial}{\partial r} z \right)$$

```
> lhs(r2)-rhs(r2)=0;
```

$$r^2 \left(\frac{\partial^2}{\partial r^2} z \right) + \left(\frac{\partial^2}{\partial \phi^2} z \right) + r \left(\frac{\partial}{\partial r} z \right) = 0$$

Kapitola 13

Aproximace funkce v Maplu

V této kapitole se opět nabízí bohaté využití jak grafických, tak i výpočetních možností počítačového systému. Postupně si všimneme zejména grafických možností při ilustraci pojmů diferencovatelná funkce a tečná rovina, výpočetních možností při určování diferenciálů a při přibližných výpočtech pomocí diferenciálu. Na závěr použijeme počítače při hledání kmenové funkce.

13.1. Diferencovatelná funkce

Pomocí počítačové grafiky nyní ilustrujme pojem diferencovatelná funkce a vztahy mezi diferencovatelností, spojitostí a existencí parciálních derivací.

Příklad 13.1. Funkce

$$f(x, y) = \arctan(xy)$$

je diferencovatelná v bodě $[0, 0]$ (obr. 13.1), protože má v tomto bodě spojitě parciální derivace (Věta 4.3).

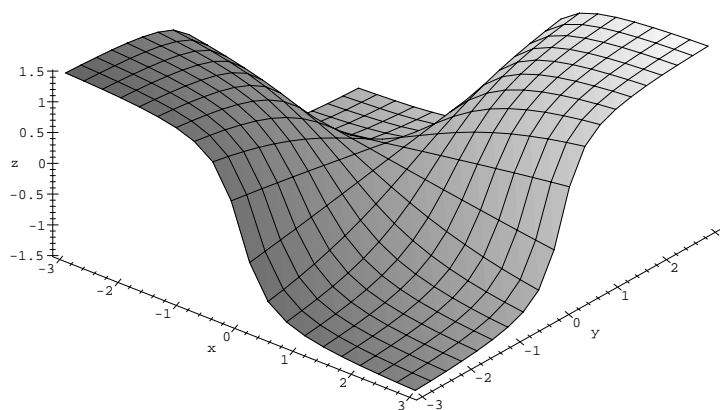
Ověřme spojitost parciálních derivací:

```
> f := (x, y) -> arctan(x*y);  
> plot3d(f(x, y), x=-3..3, y=-3..3, axes=framed,  
> grid=[20, 20], orientation=[-50, 40], labels=[x, y, z],  
> style=patch);
```

$$f := (x, y) \rightarrow \arctan(x y)$$

```
> dx := D[1](f);
```

$$dx := (x, y) \rightarrow \frac{y}{1 + x^2 y^2}$$



obr. 13.1

> $dx(0, 0);$

0

> $dy := D[2](f);$

$$dy := (x, y) \rightarrow \frac{x}{1 + x^2 y^2}$$

> $dy(0, 0);$

0

Limity $\lim_{(x,y) \rightarrow (0,0)} \frac{y}{1+x^2 y^2}$ a $\lim_{(x,y) \rightarrow (0,0)} \frac{x}{1+x^2 y^2}$ určíme dosazením souřadnic limitního bodu:

> $\text{limit}(dx(x, y), \{x=0, y=0\});$

0

> $\text{limit}(dy(x, y), \{x=0, y=0\});$

0

tedy limita parciálních derivací v bodě $[0, 0]$ je rovna jejich funkční hodnotě v tomto bodě a parciální derivace jsou v bodě $[0, 0]$ spojité.

Ze samotné existence parciálních derivací funkce v bodě $[x_0, y_0]$ však diferencovatelnost neplyne.

Příklad 13.2. Funkce

$$f(x, y) = \begin{cases} \frac{x^2 y}{x^2 + y^2}, & [x, y] \neq [0, 0] \\ 0, & [x, y] = [0, 0] \end{cases}$$

není v bodě $[0, 0]$ diferencovatelná (PC-graf obr. 11.2), i když má v bodě $[0, 0]$ obě parciální derivace (rovny nule).

Tuto skutečnost ukážeme pomocí definice. Zjistíme nejprve, zda existují parciální derivace funkce f v bodě $[0, 0]$:

```
> f := (x, y) -> if x=0 and y=0 then 0
> else (x^2*y)/(x^2+y^2) fi:
> A := subs(x=0, y=0, diff(f(x, y), x));
      A := 0
```

```
> B := subs(x=0, y=0, diff(f(x, y), y));
      B := 0
```

To znamená, že obě vyšetřované parciální derivace existují a jsou rovny nule. Má-li být funkce f diferencovatelná v bodě $[0, 0]$, musí podle definice platit

$$\lim_{(h,k) \rightarrow (0,0)} \frac{f(h, k) - f(0, 0) - (0h + 0k)}{\sqrt{h^2 + k^2}} = 0.$$

Vypočtěme limitu na levé straně této rovnosti:

```
> l := (f(h, k) - f(0, 0) - (A*h + B*k)) / (sqrt(h^2 + k^2));
```

$$l := \frac{h^2 k}{(h^2 + k^2)^{3/2}}$$

Transformací do polárních souřadnic dostáváme:

```
> Limit(subs(h=r*cos(phi), k=r*sin(phi), l), r=0,
> right) = simplify(limit(subs(h=r*cos(phi),
> k=r*sin(phi), l), r=0, right));
```

$$\lim_{r \rightarrow 0^+} \frac{r^3 \cos(\phi)^2 \sin(\phi)}{(r^2 \cos(\phi)^2 + r^2 \sin(\phi)^2)^{3/2}} = \cos(\phi)^2 \sin(\phi)$$

Výsledek závisí na ϕ , tedy daná limita neexistuje, a proto funkce f není v bodě $[0, 0]$ diferencovatelná.

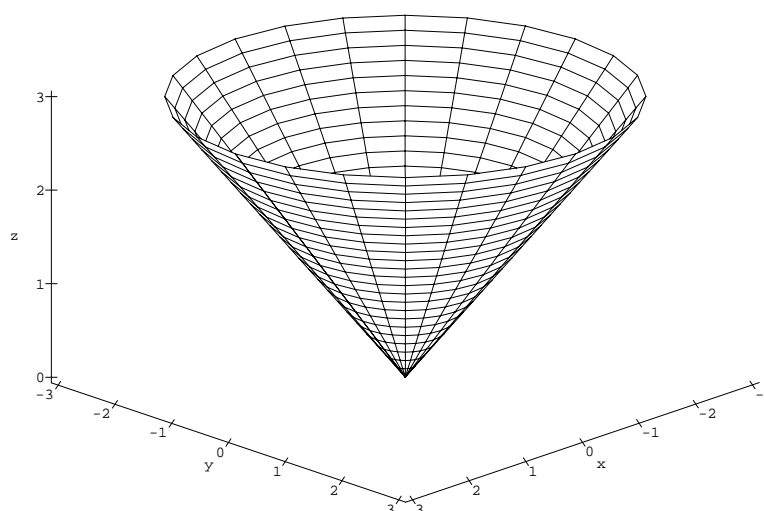
Je-li funkce $f(x, y)$ v bodě $[x_0, y_0]$ spojitá, nemusí být v tomto bodě diferencovatelná (ze spojitosti v bodě $[x_0, y_0]$ neplyne diferencovatelnost v tomto bodě).

Příklad 13.3. Funkce

$$f(x, y) = \sqrt{x^2 + y^2}$$

je v bodě $[0, 0]$ spojitá, ale není v tomto bodě diferencovatelná, protože v tomto bodě neexistují parciální derivace (obr. 13.2).

```
> f := (x, y) -> sqrt(x^2 + y^2);
> plot3d([r*cos(u), r*sin(u), r], r=0..3, u=0..2*Pi,
> axes = framed, orientation=[45, 60], shading=none,
> tickmarks=[7, 7, 4], labels=[x, y, 'z']);
```



obr. 13.2

Ověřme spojitost: platí

$$\lim_{(x,y) \rightarrow (0,0)} \sqrt{x^2 + y^2} = 0$$

a $f(0, 0) = 0$, tj. funkce f je v bodě $[0, 0]$ spojitá.

Ukažme, že neexistují parciální derivace v bodě $[0, 0]$. Funkce f je symetrická vzhledem k proměnným x a y , proto stačí vyšetřit jen parciální derivaci podle x . Podle definice platí:

```
> Limit((f(x,0)-f(0,0))/(x-0), x=0, left)=
> limit((f(x,0)-f(0,0))/(x-0), x=0, left);
```

$$\lim_{x \rightarrow 0^-} \frac{\sqrt{x^2}}{x} = -1$$

```
> Limit((f(x,0)-f(0,0))/(x-0), x=0, right)=
> limit((f(x,0)-f(0,0))/(x-0), x=0, right);
```

$$\lim_{x \rightarrow 0^+} \frac{\sqrt{x^2}}{x} = 1$$

Jednostranné limity jsou různé, tedy parciální derivace podle x a y v bodě $[0, 0]$ neexistují a funkce f není v tomto bodě diferencovatelná.

Příklad 13.4. Funkce

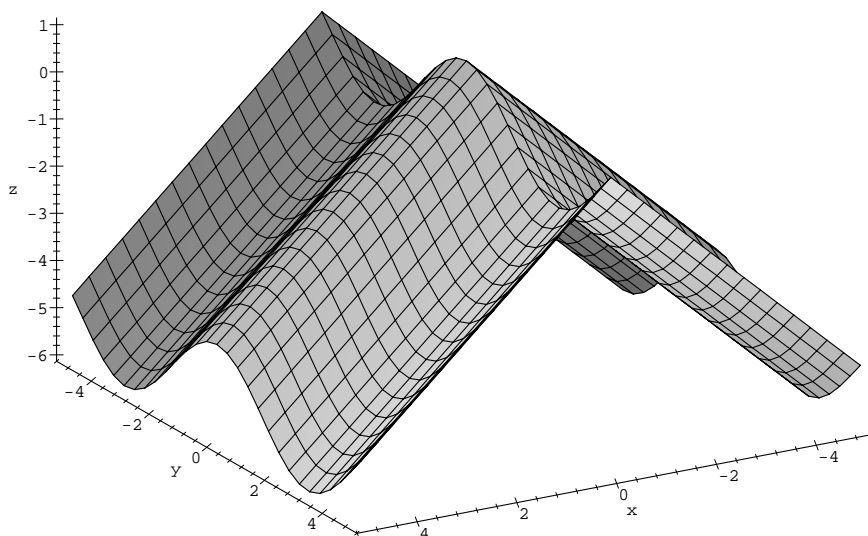
$$f(x, y) = \cos y - |x|$$

není diferencovatelná v bodech $[0, y]$ (obr. 13.3).

```
> f := (x, y) -> cos(y) - abs(x);
```

$$f := (x, y) \rightarrow \cos(y) - |x|$$

```
> plot3d(f(x,y), x=-5..5, y=-5..5, axes=framed,
> grid=[31,29], orientation=[60,60], style=patch,
> labels=[x,y,'z']);
```



obr. 13.3

Ukažme, že v bodech $[0, y]$ neexistují parciální derivace podle x :

```
> Limit((f(x,y0)-f(0,y0))/x, x=0, left) =
> limit((f(x,y0)-f(0,y0))/x, x=0, left);
```


$$\lim_{x \rightarrow 0^-} -\frac{|x|}{x} = 1$$

```
> Limit((f(x,y0)-f(0,y0))/x, x=0, right) =
> limit((f(x,y0)-f(0,y0))/x, x=0, right);
```

$$\lim_{x \rightarrow 0^+} -\frac{|x|}{x} = -1$$

Limita zleva se nerovná limitě zprava a tedy parciální derivace podle x v bodech $[0, y]$ neexistují.

Příklad 13.5. Funkce

$$f(x, y) = \sqrt{|xy|}$$

je diferencovatelná v \mathbb{R}^2 s výjimkou bodů osového kříže, tj. bodů $[x, y]$, kde $x = 0$ nebo $y = 0$ (obr. 13.4).

```
> f := (x, y) -> sqrt(abs(x*y));
```

$$f := (x, y) \rightarrow \text{sqrt}(|x y|)$$

```
> plot3d(f(x,y), x=-3..3, y=-3..3, axes=framed,
> style=patch, orientation=[70,55], tickmarks=[7,7,4],
> labels=[x,y,'z']);
```

Najdeme body, ve kterých existují a jsou spojité obě parciální derivace f_x a f_y . Podle Věty 4.3 je v takových bodech funkce diferencovatelná. Přímým derivováním dostaneme

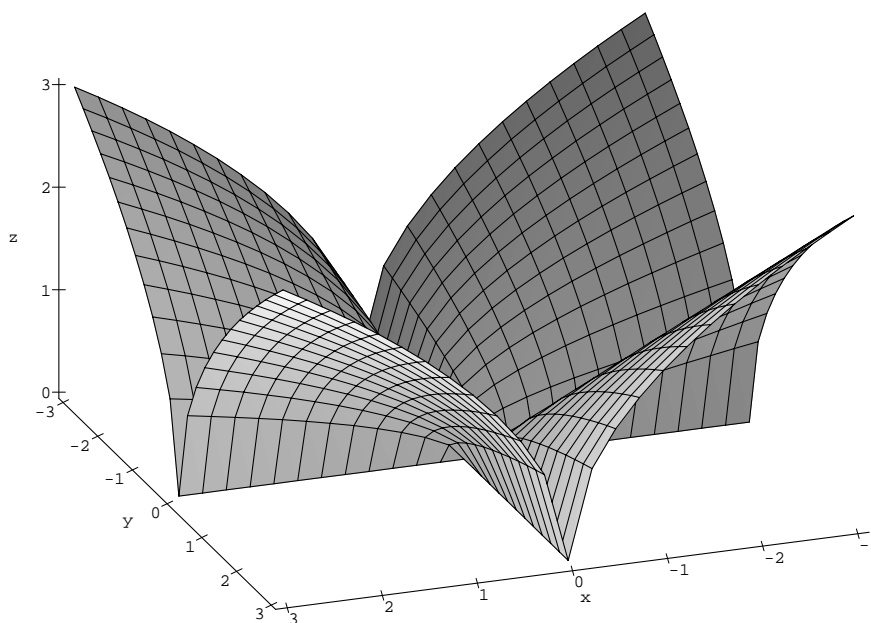
$$f_x = \sqrt{|y|} \frac{1}{2} \frac{\text{sgn } x}{\sqrt{|x|}}, \quad f_y = \sqrt{|x|} \frac{1}{2} \frac{\text{sgn } y}{\sqrt{|y|}}.$$

Tyto derivace jsou spojité na \mathbb{R}^2 kromě obou os $x = 0$ a $y = 0$, které je třeba vyšetřit zvlášť.

Nejprve vyšetříme parciální derivace podle x v bodech ležících na ose y kromě počátku $[0, 0]$. Uvažujme proto body $[0, y_0]$, $y_0 \neq 0$ libovolné. Podle definice derivace je:

```
> Limit((f(x,y[0])-f(0,y[0]))/x, x=0, left)=
> limit((f(x,y[0])-f(0,y[0]))/x, x=0, left);
```

$$\lim_{x \rightarrow 0^-} \frac{\sqrt{|x y_0|}}{x} = -\infty$$



obr. 13.4

```
> Limit((f(x,y[0])-f(0,y[0]))/x, x=0, right)=
> limit((f(x,y[0])-f(0,y[0]))/x, x=0, right);
```

$$\lim_{x \rightarrow 0^+} \frac{\sqrt{|x y_0|}}{x} = \infty$$

Jednostranné limity se nerovnjají, ve vyšetřovaných bodech neexistuje parciální derivace podle x . Ze symetrie funkce f vzhledem k x a y plyne stejný výsledek pro parciální derivaci $f_y(x_0, 0)$, $x_0 \neq 0$. To znamená, že na osách x , y kromě bodu $[0, 0]$ není funkce $f(x, y)$ diferencovatelná.

Zbývá vyšetřit diferencovatelnost v bodě $[0, 0]$. Opět nejprve vypočteme parciální derivace:

```
> A:=limit((f(x,0)-f(0,0))/x, x=0);
```

$$A := 0$$

```
> B:=limit((f(0,y)-f(0,0))/y, y=0);
```

$$B := 0$$

tj. v bodě $[0, 0]$ obě parciální derivace existují a jsou rovny nule. Podle definice diferencovatelnosti musí platit

$$\lim_{(h,k) \rightarrow (0,0)} \frac{f(h,k) - f(0,0) - (0h + 0k)}{\sqrt{h^2 + k^2}} = 0.$$

Vyšetřeme limitu na levé straně rovnosti. Přejdem k polárním souřadnicím dostáváme:

```
> l := (f(h,k) - f(0,0) - (A*h + B*k)) / (sqrt(h^2 + k^2));
```

$$l := \frac{\sqrt{|hk|}}{\sqrt{h^2 + k^2}}$$

```
> Limit(subs(h=r*cos(phi), k=r*sin(phi), l), r=0,
> right) = simplify(limit(subs(h=r*cos(phi),
> k=r*sin(phi), l), r=0, right));
```

$$\lim_{r \rightarrow 0^+} \frac{\sqrt{|r^2 \cos(\phi) \sin(\phi)|}}{\sqrt{r^2 \cos(\phi)^2 + r^2 \sin(\phi)^2}} = \sqrt{|\cos(\phi)| |\sin(\phi)|}$$

Výsledek závisí na ϕ a uvažovaná limita tedy neexistuje, proto f není v bodě $[0, 0]$ diferencovatelná.

Příklad 13.6. Funkce

$$f(x, y) = \begin{cases} \frac{xy}{x^2 + y^2}, & [x, y] \neq [0, 0] \\ 0, & [x, y] = [0, 0] \end{cases}$$

má v bodě $[0, 0]$ obě parciální derivace rovny nule, neboť

```
> f := (x,y) -> if x=0 and y=0 then 0
> else x*y/(x^2+y^2) fi:
> limit((f(x,0) - f(0,0))/(x-0), x=0);
```

0

```
> limit((f(0,y) - f(0,0))/(y-0), y=0);
```

0

Jak jsme ukázali v kapitole Limita funkce, f nemá v bodě $[0, 0]$ limitu, a proto zde nemůže být diferencovatelná (obr. 11.4).

Opět musíme dávat pozor na nesprávnou interpretaci PC-grafu! Generujme PC-graf funkce

$$f(x, y) = \frac{5}{1 + x^2 + 6y^2}.$$

```
> f := (x, y) -> 5 / (1 + x^2 + 6 * y^2);
```

$$f := (x, y) \rightarrow 5 \frac{1}{1 + x^2 + 6y^2}$$

```
> plot3d(f(x, y), x=-2..2, y=-2..2, orientation=[13, 66],
> axes=framed, shading=none, labels=[x, y, 'z']);
```

Získaný PC-graf (obr. 13.5) svádí k domněnce, že funkce f není v bodě $[0, 0]$ diferencovatelná. Ověříme spojitost parciálních derivací v bodě $[0, 0]$:

```
> fx := D[1](f);
```

$$fx := (x, y) \rightarrow -10 \frac{x}{(1 + x^2 + 6y^2)^2}$$

```
> fx(0, 0);
```

0

```
> limit(fx(x, y), {x=0, y=0});
```

0

```
> fy := D[2](f);
```

$$fy := (x, y) \rightarrow -60 \frac{y}{(1 + x^2 + 6y^2)^2}$$

```
> fy(0, 0);
```

0

```
> limit(fy(x, y), {x=0, y=0});
```

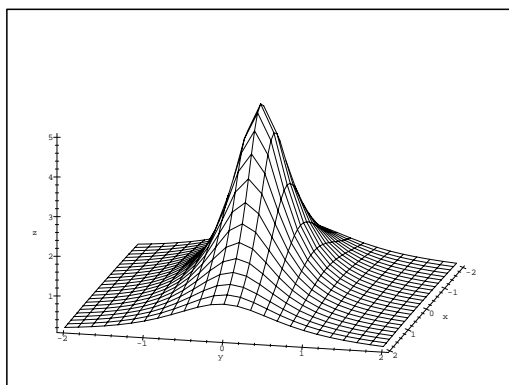
0

Funkční hodnota v bodě $[0, 0]$ funkce $f_x(x, y)$ je rovna limitě f_x v bodě $[0, 0]$, tedy parciální derivace f_x v bodě $[0, 0]$ je spojitá. Totéž platí i pro f_y . Obě parciální derivace jsou v bodě $[0, 0]$ spojitě a funkce $f(x, y)$ je tedy v tomto

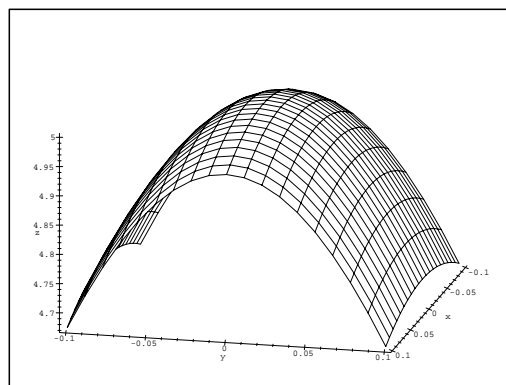
bodě diferencovatelná. Generujme znovu PC-graf funkce f , tentokrát ale pro $x \in \langle -0.1, 0.1 \rangle$, $y \in \langle -0.1, 0.1 \rangle$:

```
> plot3d(f(x,y), x=-0.1..0.1, y=-0.1..0.1,
> grid=[21,19], orientation=[13,66], axes=framed,
> shading=none, labels=[x,y,'z']);
```

Výsledný PC-graf (obr. 13.6) lépe ilustruje chování funkce f v okolí bodu $[0, 0]$.



obr. 13.5



obr. 13.6

Diferenciál

Při procvičování výpočtu diferenciálu můžeme využít i výpočetních a programovacích možností Maplu. Těchto využijeme zejména při výpočtech diferenciálů vyšších řádů.

Příklad 13.7. Napište proceduru, která pro zadanou funkci spočítá její diferenciál. Pomocí této procedury určete diferenciál funkce $f(x, y) = x^3 + \ln(xy)$ nejprve v obecném bodě a poté v bodě $[1, 3]$ s diferencemi $h = 0.2$, $k = -0.01$.

```
> difer:=proc()
>
> local derx,dery,dif;
>
> if nargs=1 then
>   print(diff(args[1],x)*h+diff(args[1],y)*k);
> fi;
> if nargs=5 then
>   derx:=subs(x=args[2],y=args[3],diff(args[1],x));
>   dery:=subs(x=args[2],y=args[3],diff(args[1],y));
>   dif:=derx*args[4]+dery*args[5];
>   RETURN(dif);
```

```

> fi;
> if nargs<>1 and nargs <>5 then print
> ('Spatne_zadano')
> fi;
> end:

```

Procedura `difer` má proměnlivý počet argumentů. Příkaz `difer(f(x,y))`; určuje totální diferenciál zadané funkce v obecném bodě, příkaz `difer(f(x,y),x0,y0,h,k)`; totální diferenciál dané funkce v bodě $[x_0, y_0]$ s diferenciemi h, k :

```

> f:=(x,y)->x^3+ln(x*y);

```

$$f := (x, y) \rightarrow x^3 + \ln(xy)$$

```

> difer(f(x,y));

```

$$\left(3x^2 + \frac{1}{x}\right)h + \frac{k}{y}$$

```

> difer (f(x,y),1,3,0.2,-0.01);

```

.7966666667

Příklad 13.8. Napište proceduru, která počítá diferenciál m -tého řádu funkce f . Pomocí této procedury poté určete $d^2 f$ pro $f(x, y) = y/x$ a obecně diferenciál 3. řádu libovolné funkce f .

```

> difern:=proc(funkce,m)
> local j;
> RETURN(sum(binomial(m,j)*
> diff(funkce, x$j,y$(m-j))*h^j*k^(m-j), j=0..m));
> end:
> difern(y/x,2);

```

$$-2 \frac{hk}{x^2} + 2 \frac{yh^2}{x^3}$$

```

> difern(f(x,y),3);

```

$$\left(\frac{\partial^3}{\partial y^3} f(x, y)\right) k^3 + 3 \left(\frac{\partial^3}{\partial y^2 \partial x} f(x, y)\right) h k^2 + 3 \left(\frac{\partial^3}{\partial y \partial x^2} f(x, y)\right) h^2 k + \left(\frac{\partial^3}{\partial x^3} f(x, y)\right) h^3$$

13.2. Tečná rovina ke grafu funkce

V této části využijeme grafické i výpočetní možnosti Maplu k ilustraci geometrického významu totálního diferenciálu. Vlastní generování PC-grafu je opět vhodným cvičením, zde uvádíme dvě řešení postupná (student příklad řeší stejně jako pomocí tužky a papíru, jen k zápisu a výpočtům používá prostředí Maplu) a nově naprogramovanou funkci `GraphTan`. Uvádíme také dva přístupy ke konstrukci tečné roviny, příklad 13.9 ilustruje spíše analytický a příklad 13.10 spíše geometrický přístup ke konstrukci.

Příklad 13.9. Určete rovnici tečné roviny funkce $f(x, y) = 4 - x^2 - y^2$ v bodě $[3, 2]$. Tečnou rovinu a funkci zakreslete do jednoho PC-grafu.

Rovnice tečné roviny funkce $z = f(x, y)$ v bodě $[x_0, y_0]$ má tvar

$$z = f(x_0, y_0) + f_x(x_0, y_0)(x - x_0) + f_y(x_0, y_0)(y - y_0).$$

Dosaďme do tohoto vztahu:

```
> f := (x, y) -> 4 - x^2 - y^2;
```

$$f := (x, y) \rightarrow 4 - x^2 - y^2$$

```
> fx(3, 2) := subs(x=3, y=2, diff(f(x, y), x));
```

$$fx(3, 2) := -6$$

```
> fy(3, 2) := subs(x=3, y=2, diff(f(x, y), y));
```

$$fy(3, 2) := -4$$

```
> TRovina := (x, y) -> f(3, 2) + fx(3, 2) * (x - 3) + fy(3, 2) * (y - 2);
```

$$TRovina := (x, y) \rightarrow f(3, 2) + fx(3, 2)(x - 3) + fy(3, 2)(y - 2)$$

```
> TRovina(x, y);
```

$$17 - 6x - 4y$$

Nyní do jednoho PC-grafu umístíme společně funkci f a její tečnou rovinu:

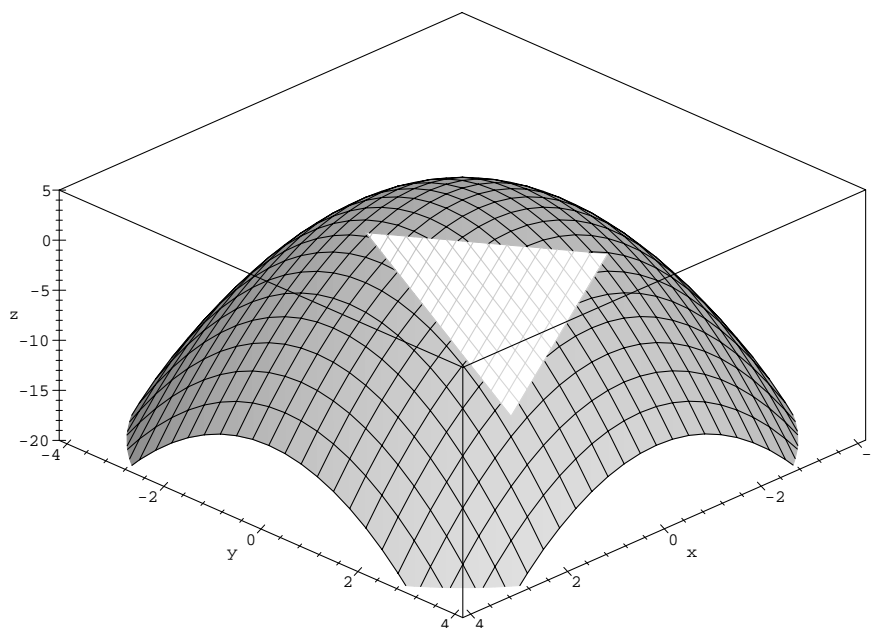
```
> P1 := plot3d(f(x, y), x=-4..4, y=-4..4, style=patch):
```

```
> P2 := plot3d(TRovina(x, y), x=-2..2, y=-2..3):
```

```
> with(plots):
```

```
> display3d({P1, P2}, axes=boxed, view=-20..30,
```

```
> labels=[x, y, 'z']);
```



obr. 13.7

Na základě předchozího postupu je možno řešit úlohu: Najděte rovnici tečné roviny pro danou funkci a daný bod a zobrazte do jednoho PC-grafu tečnou rovinu společně s funkcí pomocí Mapleovského programovacího jazyku.

```

> GraphTan := proc(f,xrange,yrange,pt)
>
> #definice lokalnich promennych
> local xmin,xmax,ymin,ymax,x0,y0,z0,dx,dy,xsour,ysour,
>     tanfunc,gpha,gphb,tanpt,optio,rovnice;
>
> #Vyvolani nekterych prikazu z knihovny plots
> with(plots,pointplot):
> with(plots,display):
>
> #Ziskani ruznych promennych ze vstupu
> #Souradnice bodu dotyku
> x0 := op(2,pt)[1]:
> y0 := op(2,pt)[2]:
> #Rozsah souradnic pro vykresleni grafu
> xmin := op(1,op(2,xrange)):
> xmax := op(2,op(2,xrange)):
> ymin := op(1,op(2,yrange)):
> ymax := op(2,op(2,yrange)):
> #Parametry pro vykresleni grafu

```



```

> optio:=args[5..nargs];
>
> #Vypocet parcialnich derivaci podle x a y
> #v bode (x0,y0)
> dx := subs(x=x0,y=y0,diff(f,x)):
> dy := subs(x=x0,y=y0,diff(f,y)):
>
> #Vypocet treti souradnice bodu dotyku
> z0 := subs(x=x0,y=y0,f):
>
> #Dosazeni do rovnice pro tecnou rovinu
> tanfunc:=z0+dx*(x-x0)+dy*(y-y0):
>
> #Pojmenovani grafu bodu dotyku jako tanpt,
> #grafu funkce jako gpha a
> #grafu tecne roviny jako gphb
> tanpt:=pointplot({[x0,y0,z0]},color=red):
> gpha := plot3d(f,xrange,yrange,optio):
> xsour:=abs(xmax-xmin)/4;
> ysour:=abs(ymax-ymin)/4;
> gphb:=plot3d(tanfunc,x=x0-xsour..x0+xsour,
> y=y0-ysour..y0+ysour,optio):
>
> #Vypis vysledku
> rovnice:=z=tanfunc:
> print('Tecna rovina ma rovnici ');
> print(rovnice);
>
> #Zobrazeni grafu plochy, tecne roviny a bodu dotyku
> display ([gpha, gphb,tanpt]);
> end:

```

Proceduru voláme příkazem: `GraphTan(funkce, x=a..b, y=c..d, bod=[x0,y0], volitelne_parametry)`; kde $[x_0, y_0]$ jsou souřadnice bodu, ve kterém tečnou rovinu počítáme (funkce musí být v tomto bodě diferencovatelná).

Nyní řešme předcházejí příklad pomocí této nové procedury:

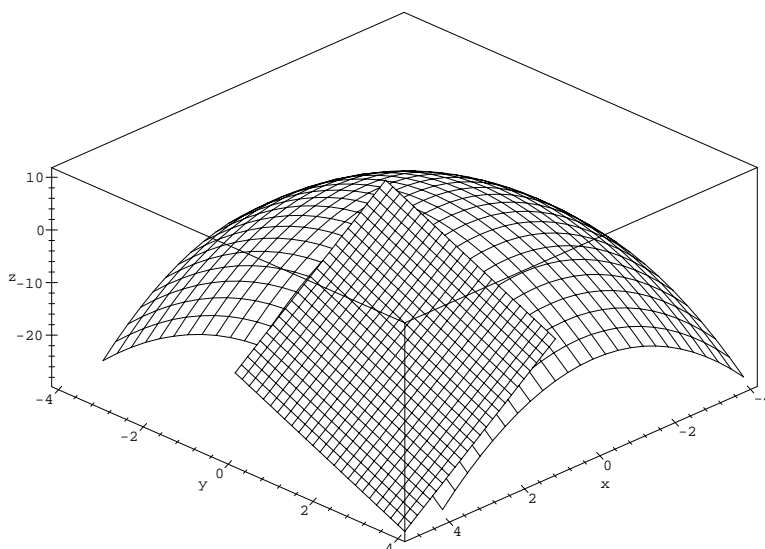
```

> with(mvcalp):
> GraphTan(f(x,y),x=-4..4,y=-4..4,bod=[3,2],axes=boxed,
> labels=[x,y,'z']);

```

Tecna rovina ma rovnici

$$z = 17 - 6x - 4y$$



obr. 13.8

Jiný přístup ke konstrukci tečné roviny (s využitím normály) ilustruje následující příklad:

Příklad 13.10. Uvažujte funkci $f(x, y) = -(x^2 + y^2)$ a určete rovnici tečné roviny v bodě $[-1, 1]$.

```
> f := (x, y) -> -(x^2 + y^2);
```

$$f := (x, y) \rightarrow -x^2 - y^2$$

```
> a := 1; b := 1;
```

$$a := 1$$

$$b := 1$$

```
> K := plot3d(f(x, y), x = -2..2, y = -2..2, axes = boxed,
> color = blue);
```

Sestrojme přímky $L1$ a $L2$, které jsou tečnami ke grafu funkce v bodě $[-1, 1]$ (obr. 13.9):

```
> with(plots):
```

```
> dfdx := subs({x=a, y=b}, diff(f(x, y), x));
```

$$dfdx := -2$$

```
> L1:=t->[a+t,b,f(a,b)+t*dfdx];
```

$$L1 := t \rightarrow [a + t, b, f(a, b) + t \, dfdx]$$

```
> J1:=spacecurve(L1(t),t=-3/2..1,axes=boxed,
```

```
> color=black):
```

```
> dfdy:=subs({x=a,y=b},diff(f(x,y),y));
```

$$dfdy := -2$$

```
> L2:=t->[a,b+t,f(a,b)+t*dfdy];
```

$$L2 := t \rightarrow [a, b + t, f(a, b) + t \, dfdy]$$

```
> J2:=spacecurve(L2(t),t=-3/2..1,axes=NORMAL,
```

```
> color=black):
```

```
> display3d({J1,J2,K},orientation=[10,80],
```

```
> scaling=constrained, view=-4..0, labels=[x,y,'z']);
```

Normálový vektor v bodě $[-1, 1]$ určíme jako vektorový součin směrových vektorů přímk $L1$ a $L2$ (obr. 13.10):

```
> with(linalg):
```

```
> N:=crossprod(L1(1)-L1(0),L2(1)-L2(0));
```

$$N := [221]$$

```
> PL:=t->[a+t*N[1], b+t*N[2], f(a,b)+t*N[3]];
```

$$PL := t \rightarrow [a + t \, N_1, b + t \, N_2, f(a, b) + t \, N_3]$$

```
> NL:=spacecurve(PL(t),t=-3/2..1,color=black):
```

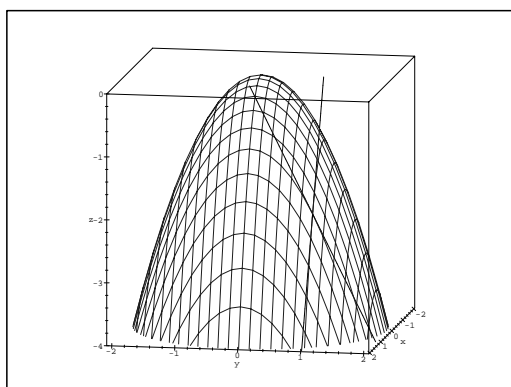
```
> display({J1,J2,K,NL}, orientation=[10,80],axes=boxed,
```

```
> scaling=constrained, view=-4..0, labels=[x,y,'z']);
```

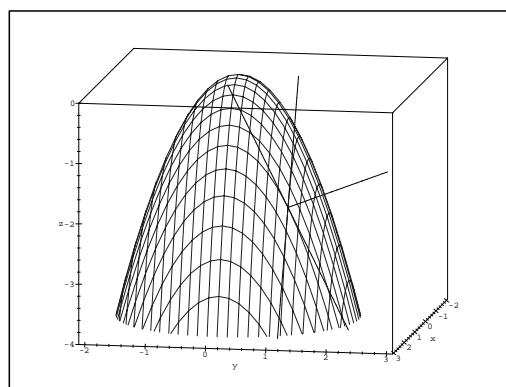
Skutečnost, že normálový vektor je kolmý na obě přímky, ověříme pomocí skalárního součinu:

```
> dotprod(L1(t)-L1(0),N); dotprod(L2(t)-L2(0),N);
```

0



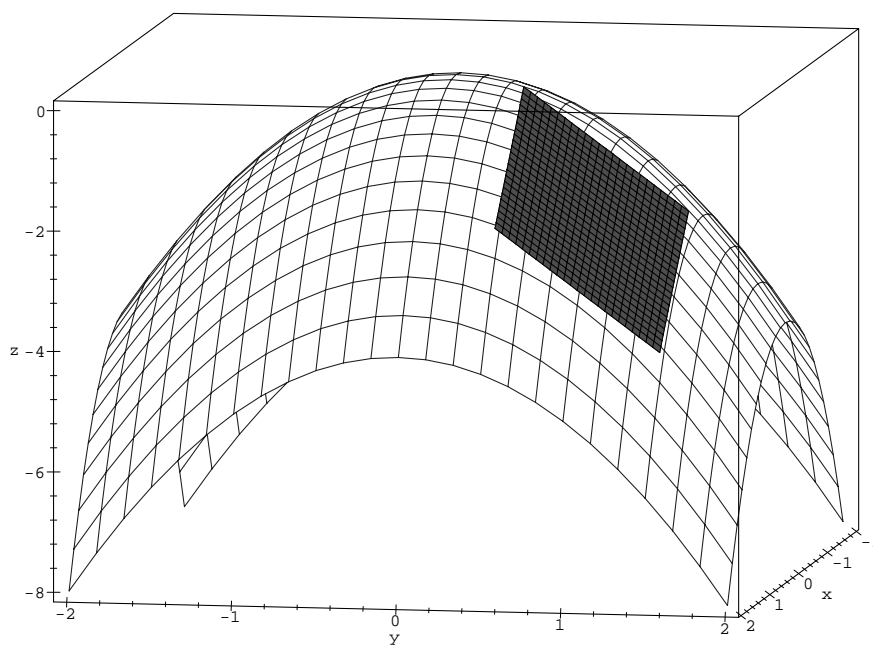
obr. 13.9



obr. 13.10

0

Rovnici tečné roviny dostáváme tak, že položíme skalární součin vektoru $[x - a, y - b, z - f(a, b)]$ a normálového vektoru N roven nule (obr. 13.11).



obr. 13.11

```
> tangenteqn:=dotprod([x-a,y-b,z-f(a,b)],N)=0;
```

$$\text{tangenteqn} := 2x - 2 + 2y + z = 0$$

```

> Z:=solve(tangenteqn,z);
          Z := -2x + 2 - 2y

> Plane:=plot3d(Z,x=a-1/2..a+1/2,y=b-1/2..b+1/2,
> axes=boxed,color=RED,style=PATCH):
> display({Plane,K},orientation=[10,80],
> labels=[x,y,'z']);

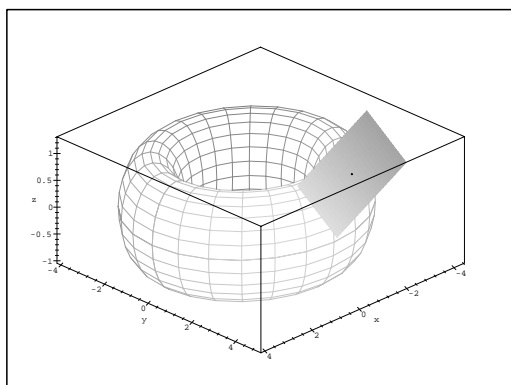
```

Poznámka 13.1. Pomocí Maplu můžeme konstruovat tečné roviny i k plochám daným parametricky a implicitně. Pro generování PC-grafů použijeme naprogramovaných procedur `ParamTan` a `ImplicitTan`. Obě procedury jsou uloženy v knihovně `mvcalp`:

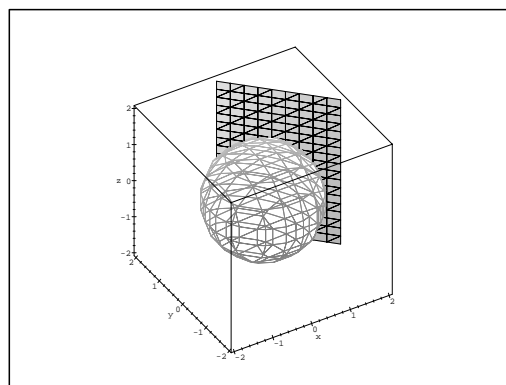
```

> ParamTan([(3+cos(s))*cos(t), (3+cos(s))*sin(t),
> sin(s)], s=0..2*Pi, t=0..2*Pi, point=[1,2]);
> ImplicitTan(x^2+y^2+z^2=2, x=-2..2, y=-2..2, z=-2..2,
> point=[1,1,0], style=patch, orientation=[-121,53],
> scaling=constrained, labels=[x,y,'z']);

```



obr. 13.12



obr. 13.13

Na obrázku 13.12 je anuloid daný parametricky rovnicemi $x = (3 + \cos s) \cos t$, $y = (3 + \cos s) \sin t$, $z = \sin s$ a jeho tečná rovina v bodě $[1, 2]$, na obrázku 13.13 koule daná implicitně rovnicí $x^2 + y^2 + z^2 = 2$ a její tečná rovina v bodě $[1, 1]$.

13.3. Užití diferenciálu k přibližným výpočtům

Nyní použijeme počítačového systému i k procvičování přibližných výpočtů pomocí totálního diferenciálu. Rovnice tečné roviny je nejlepší lineární aproximací

funkce $f(x, y)$ v okolí bodu $[x_0, y_0]$.

Uvažujme chybu této aproximace

$$|f(x, y) - TRovina(x, y)|.$$

Nechť $f(x, y) = 4 - x^2 - y^2$ (příklad 4.9) a necht' $[x, y]$ nabývá postupně hodnot $[4, 3]$, $[3.8, 2.8]$, $[3.6, 2.6]$, $[3.4, 2.4]$, $[3.2, 2.2]$ a $[3, 2]$.

Pomocí příkazu `seq` pozorujeme, jak se chyba aproximace zmenšuje s hodnotami blížeícími se bodu $[3, 2]$:

```
> seq(evalf(abs(f(4-i/5, 3-i/5)-
> TRovina(4-i/5, 3-i/5))), i=0..5);
2., 1.280000000, .7200000000, .3200000000, .08000000000, 0
```

Jiný způsob řešení je možný pomocí příkazu `zip`:

```
> zip((x,y)->abs(f(x,y)-TRovina(x,y)),
> [4,3.8,3.6,3.4,3.2,3], [3,2.8,2.6,2.4,2.2,2]);
[2, 1.28, .72, .32, .08, 0]
```

K nalezení lineární aproximace funkce je možno použít i Taylorova polynomu, neboť diferenciál funkce je Taylorovým polynomem stupně 1 (Taylorův polynom viz. kapitola Derivace složené funkce, Taylorův vzorec). Následující příkazy ilustrují použití příkazu `mtaylor` k nalezení lineární aproximace:

```
> readlib(mtaylor);
proc() ... end

> mtaylor(f(x,y), [x=3,y=2], 2);
17 - 6x - 4y
```

Příklad 13.11. Pomocí totálního diferenciálu přibližně vypočtěte $\ln(2.1^2 + 0.9^2)$. Určíme bod $[x_0, y_0]$, difference dx a dy a najdeme funkci $f(x, y)$ takovou, aby

$$\ln(2.1^2 + 0.9^2) = f(x_0 + dx, y_0 + dy) \doteq f(x_0, y_0) + f_x(x_0, y_0) dx + f_y(x_0, y_0) dy.$$

K výpočtu tedy použijeme funkci $f(x, y) = \ln(x^2 + y^2)$, bod $[2, 1]$ a difference $dx = 0.1$, $dy = -0.1$:

```
> f := (x,y)->ln(x^2+y^2);
f := (x, y) -> ln(x^2 + y^2)
```

```
> x0:=2:y0:=1:dx:=1/10:dy:=-1/10:
```

Spočtěme diferenciál funkce $f(x, y)$:

```
> A:=D[1](f);
```

$$A := (x, y) \rightarrow 2 \frac{x}{x^2 + y^2}$$

```
> B:=D[2](f);
```

$$B := (x, y) \rightarrow 2 \frac{y}{x^2 + y^2}$$

```
> df:=(x,y)->A(x,y)*dx+B(x,y)*dy;
```

$$df := (x, y) \rightarrow A(x, y) dx + B(x, y) dy$$

```
> priblizna_hodnota:=f(x0,y0)+df(x0,y0);
```

$$priblizna_hodnota := \ln(5) + \frac{1}{25}$$

```
> evalf(priblizna_hodnota);
```

1.649437912

Předchozí výsledek nyní ověříme přímým výpočtem (Maple umožňuje provádět výpočty v oboru reálných čísel s téměř libovolnou přesností):

```
> funkcni_hodnota:=f(x0+dx,y0+dy);
```

$$funkcni_hodnota := \ln\left(\frac{261}{50}\right)$$

```
> evalf(funkcni_hodnota);
```

1.652497402

K výpočtu můžeme použít i procedury `difer`:

```
> with(mvcalp):
```

```
> f(x0,y0)+difer(f(x,y),x0,y0,dx,dy);
```

$$\ln(5) + \frac{1}{25}$$

```
> evalf("");
```

1.649437912

13.4. Taylorova věta

K hledání Taylorova polynomu funkce dvou proměnných používáme v Maplu proceduru `mtaylor`.

Příklad 13.12. Najděte Taylorův polynom 2. stupně se středem v bodě $[0, 0]$ pro funkci $f(x, y) = \sin x \cos y$.

Proceduru `mtaylor` si zpřístupníme pomocí `readlib`:

```
> readlib(mtaylor);
```

Definujme funkci f a Taylorův polynom 2. stupně uložíme do proměnné $f2$:

```
> f := (x, y) -> sin(x) * sin(y);
```

$$f := (x, y) \rightarrow \sin(x) \sin(y)$$

```
> f2 := mtaylor(f(x, y), [x=0, y=0], 3);
```

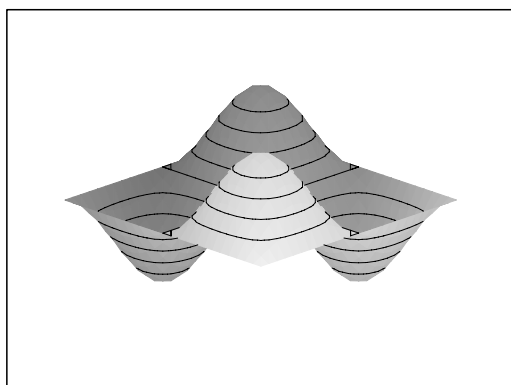
$$f2 := x y$$

Nyní zkonvertujme $f2$ na funkci pomocí příkazu `unapply`:

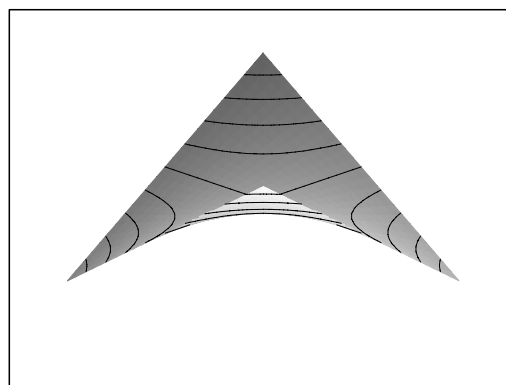
```
> f2 := unapply(f2, x, y);
```

$$f2 := (x, y) \rightarrow x y$$

a generujme postupně PC-grafy pro funkci f (obr. 13.14), její Taylorův polynom 2. stupně (obr. 13.15), vrstevnice funkce f (obr. 13.16) a vrstevnice $T_2(x, y)$ (obr. 13.17).



obr. 13.14

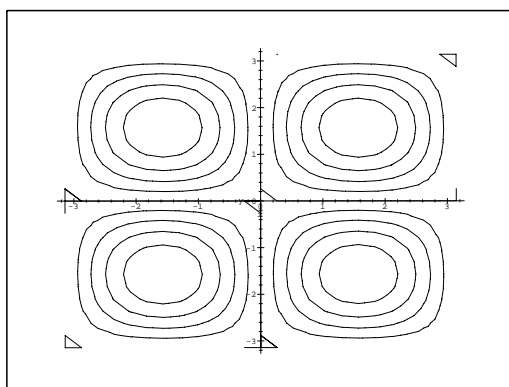


obr. 13.15

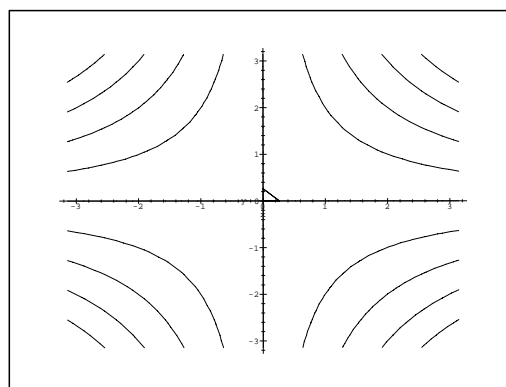

```

> P1:=plot3d(f(x,y), x=-Pi..Pi, y=-Pi..Pi,
> orientation=[45,60], style=patchcontour):"
> P2:=plot3d(f2(x,y), x=-Pi..Pi, y=-Pi..Pi,
> orientation=[45,60], style=patchcontour):"
> plot3d(f(x,y), x=-Pi..Pi, y=-Pi..Pi,
> orientation=[270,0], axes=normal, style=contour);
> plot3d(f2(x,y), x=-Pi..Pi, y=-Pi..Pi,
> orientation=[270,0], axes=normal, style=contour);

```



obr. 13.16



obr. 13.17

Další PC-grafy znázorňují funkci a její Taylorův polynom nad čtvercem $[-0.5, 0.5] \times [-0.5, 0.5]$, tedy v blízkém okolí bodu $[0, 0]$ (obr. 13.18) a nad čtvercem $[-\pi, \pi] \times [-\pi, \pi]$ (obr. 13.19).

```

> plots[display]({P1,P2}, axes=framed,
> view=[-.5..0.5,-.5..0.5,-1..1], labels=[x,y,'z']);
> plots[display]({P1,P2},orientation=[71,63],
> axes=framed, labels=[x,y,'z']);

```

Všimněme si, že v blízkém okolí bodu $[0, 0]$ se Taylorův polynom $T_2(x, y)$ téměř shoduje s funkcí f (obr. 13.18).

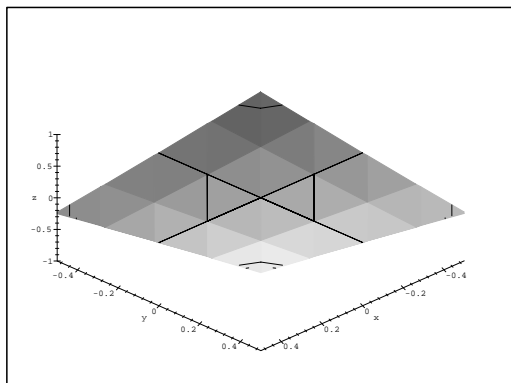
Tuto skutečnost ilustrujeme dále PC-grafy (obr. 13.20 a 13.21) znázorňujícími závislost chyby, které se dopustíme při aproximaci funkce f v okolí bodu $[0, 0]$ Taylorovým polynomem 2. stupně, na vzdálenosti od tohoto bodu:

```

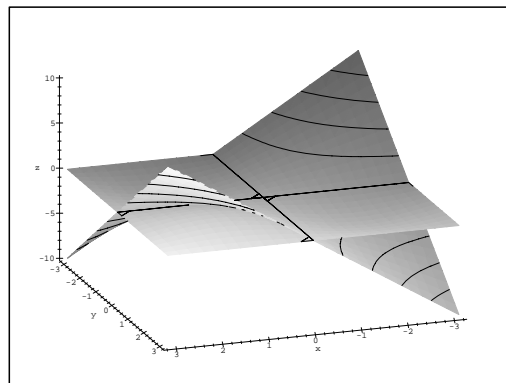
> plot3d(f(x,y)-f2(x,y), x=-.5..0.5, y=-.5..0.5,
> axes=framed, shading=zhue, labels=[x,y,'z']);
> plot3d(f(x,y)-f2(x,y), x=-1..1, y=-1..1,
> axes=framed, shading=zhue, labels=[x,y,'z']);

```

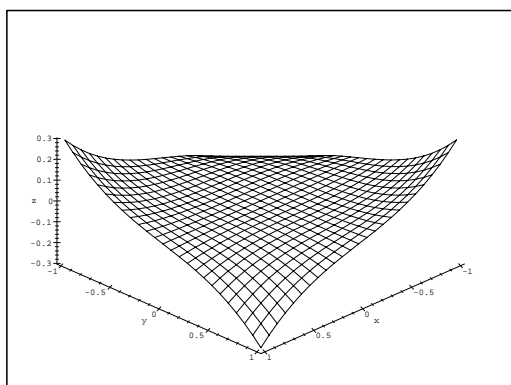
Na obrázku 13.20 je chyba znázorněna nad čtvercem $[-0.5, 0.5] \times [-0.5, 0.5]$ a na obrázku 13.21 nad čtvercem $[-1, 1] \times [-1, 1]$. Z PC-grafů je vidět, že pokud



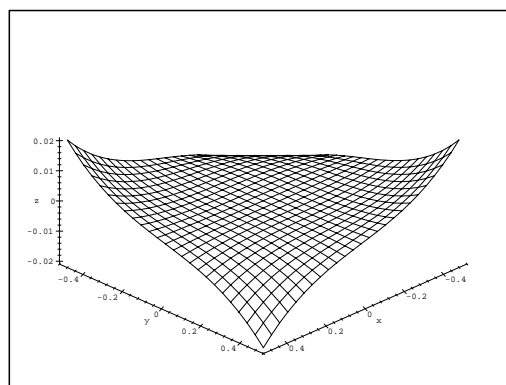
obr. 13.18



obr. 13.19



obr. 13.20



obr. 13.21

zvětšujeme vzdálenost od bodu $[0, 0]$, zvětšuje se i chyba aproximace.

Při použití procedury `mtaylor` však zůstává Taylorův vzorec „skryt uvnitř procedury“. Maplu proto použijeme nyní i k procvičování výpočtů Taylorova polynomu a dále k přibližným výpočtům funkčních hodnot funkcí dvou proměnných.

Příklad 13.13. Určete Taylorův polynom 2. stupně se středem v bodě $[x_0, y_0] = [1, 1]$ pro funkci $f(x, y) = x/y$.

Příklad řešme postupně. Maple nám nejdříve pouze asistuje při výpočtu parciálních derivací a výsledek až nakonec ověříme pomocí procedury `mtaylor`.

Spočítejme tedy všechny potřebné parciální derivace:

```
> f := (x, y) -> x/y;
```

$$f := (x, y) \rightarrow \frac{x}{y}$$

> $f_x := D[1](f); f_y := D[2](f);$

$$f_x := (x, y) \rightarrow \frac{1}{y}$$

$$f_y := (x, y) \rightarrow -\frac{x}{y^2}$$

> $f_{xx} := D[1,1](f); f_{xy} := D[1,2](f); f_{yy} := D[2,2](f);$

$$f_{xx} := 0$$

$$f_{xy} := (x, y) \rightarrow -\frac{1}{y^2}$$

$$f_{yy} := (x, y) \rightarrow 2\frac{x}{y^3}$$

Podle Věty 5.4 platí:

> $T_2 := f(1,1) + f_x(1,1)*(x-1) + f_y(1,1)*(y-1) +$
 > $(1/2)*((f_{xx}(1,1)*(x-1)^2 + 2*f_{xy}(1,1)*(x-1)*(y-1) +$
 > $f_{yy}(1,1)*(y-1)^2));$

$$T_2 := 1 + x - y - (y - 1)(x - 1) + (y - 1)^2$$

> $T_2 := \text{expand}(T_2);$

$$T_2 := 1 + 2x - 2y - yx + y^2$$

Nyní ověříme výsledek pomocí procedury `mtaylor`:

> $\text{readlib}(\text{mtaylor});$

> $T_2 := \text{mtaylor}(f(x,y), [x=1,y=1], 3);$

$$T_2 := 1 + x - y - (y - 1)(x - 1) + (y - 1)^2$$

> $T_2 := \text{expand}("");$

$$T_2 := 1 + 2x - 2y - yx + y^2$$

V obou případech jsme dostali stejný výsledek, $T_2(x, y) = 1 + 2x - 2y - xy + y^2$.

Příklad 13.14. Pomocí Taylorova polynomu 2. stupně určete přibližně

$$\sqrt{(2.98)^2 + (4.05)^2}.$$

K výpočtu využijme Taylorova polynomu 2. stupně funkce $f(x, y) = \sqrt{x^2 + y^2}$ v bodě $[x_0, y_0] = [3, 4]$:

```
> f := (x, y) -> sqrt(x^2 + y^2);
```

$$f := (x, y) \rightarrow \text{sqrt}(x^2 + y^2)$$

```
> f2 := mtaylor(f(x, y), [x=3, y=4], 3);
```

$$f2 := \frac{3}{5}x + \frac{4}{5}y + \frac{8}{125}(x-3)^2 - \frac{12}{125}(y-4)(x-3) + \frac{9}{250}(y-4)^2$$

```
> f2 := unapply(f2, x, y);
```

```
f2 := (x, y) ->
```

$$\frac{3}{5}x + \frac{4}{5}y + \frac{8}{125}(x-3)^2 - \frac{12}{125}(y-4)(x-3) + \frac{9}{250}(y-4)^2$$

```
> aprox2 := f2(2.98, 4.05);
```

$$\text{aprox2} := 5.028211600$$

Funkční hodnotu můžeme v Maplu určit i přímým výpočtem:

```
> sk := f(2.98, 4.05);
```

$$\text{sk} := 5.028210417$$

Závěrem určíme chybu aproximace:

```
> chyba := sk - aprox2;
```

$$-.1183 \cdot 10^{-5}$$

K aproximaci použijme nyní Taylorova polynomu 6. stupně a opět určíme chybu aproximace:

```
> f6 := mtaylor(f(x, y), [x=3, y=4], 7);
```

```
> f6 := unapply(f6, x, y): aprox6 := f6(2.98, 4.05);
```

$$\text{aprox6} := 5.02821042$$

```
> sk := f(2.98, 4.05);
```

$$\text{sk} := 5.02821042$$

```
> chyba2:=sk-aprox6;
```

```
chyba2 := 0
```

Standardní nastavení přesnosti aproximativní aritmetiky v Maplu je na 9 platných míst. Protože rozdíl je až v řádu 10^{-15} , dostáváme při této přesnosti výpočet chybu rovnu nule. Zvýšme tedy přesnost aproximativní aritmetiky a výpočet provedme znovu.

```
> Digits:=17;
```

```
Digits := 17
```

```
> aprox6:=f6(2.98,4.05);
```

```
aprox6 := 5.0282104172359360
```

```
> sk:=f(2.98,4.05);
```

```
sk := 5.0282104172359374
```

```
> chyba2:=sk-aprox6;
```

```
chyba2 := .14 10-14
```

Z výsledků je vidět, že s rostoucím stupněm Taylorova polynomu se zmenšuje chyba aproximace.

13.5. Kmenová funkce

Hledat kmenovou funkci můžeme taktéž pomocí příkazů Maplu. Uvádíme nejdříve řešení postupně po jednotlivých krocích, v závěru je pak příklad řešen pomocí Mapleovského programovacího jazyka.

Příklad 13.15. Rozhodněte, zda je výraz

$$(-1 + e^{xy} y + y \cos(xy)) dx + (1 + e^{xy} x + x \cos(xy)) dy$$

diferenciálem nějaké funkce; v případě že ano, určete tuto funkci.

```
> m:=(x,y)->-1+exp(x*y)*y+y*cos(x*y);
```

```
m := (x, y) → -1 + e(x y) y + y cos(x y)
```

```
> n := (x, y) -> 1 + exp(x*y) * x + x * cos(x*y) ;
```

$$n := (x, y) \rightarrow 1 + e^{(xy)} x + x \cos(xy)$$

```
> m(x, y) * dx + n(x, y) * dy ;
```

$$(-1 + e^{(xy)} y + y \cos(xy)) dx + (1 + x e^{(xy)} + x \cos(xy)) dy$$

Nejprve ověřme, zda je zadaný výraz opravdu diferenciálem:

```
> testeql(diff(m(x, y), y) = diff(n(x, y), x)) ;
```

true

Platí

$$\frac{\partial m(x, y)}{\partial y} = \frac{\partial n(x, y)}{\partial x},$$

tj. zadaný výraz je diferenciálem jisté kmenové funkce H . Dále platí:

```
> k1 := integrate(m(x, y), x) ;
```

$$k1 := -x + e^{(xy)} + \sin(xy)$$

Integrační konstantu označíme $g(y)$ (její derivace podle x je nulová).

Derivováním podle y :

```
> k2 := diff(k1 + g(y), y) ;
```

$$k2 := x e^{(xy)} + x \cos(xy) + \left(\frac{\partial}{\partial y} g(y) \right)$$

a dosazením do vztahu $H_y = n(x, y)$ dostáváme:

```
> k3 := solve(k2 = n(x, y), diff(g(y), y)) ;
```

$$k3 := 1$$

Odtud $g'(y) = 1$ a $g(y) = y + c$.

```
> k4 := integrate(k3, y) ;
```

$$k4 := y$$

```
> reseni := k1 + k4 ;
```

$$reseni := -x + e^{(xy)} + \sin(xy) + y$$

Zadaný výraz je tedy diferenciálem funkce

$$H(x, y) = e^{xy} - x + y + \sin(xy) + c, \quad c \in \mathbb{R}.$$

Příklad 13.16. Napište proceduru, která určí, zda je zadaný výraz diferenciálem nějaké funkce a v případě, že ano, tuto funkci určí.

```
> kmen:=proc(m,n)
> if diff(m,y)=diff(n,x) then
> simplify(integrate(m,x)+
> integrate(n-diff(integrate(m,x),y),y));
> else print('Zadany vyraz neni diferencialem
> zadne funkce');
> fi
> end;
```

Pomocí této procedury nyní určíme kmenovou funkci pro výraz $(x^2 - y^2) dx + (5 - 2xy) dy$:

```
> n:=(x,y)->5-2*x*y;
```

$$n := (x, y) \rightarrow 5 - 2xy$$

```
> m:=(x,y)->x^2-y^2;
```

$$m := (x, y) \rightarrow x^2 - y^2$$

```
> kmen(m(x,y),n(x,y));
```

$$\frac{1}{3}x^3 - y^2x + 5y$$

Vypočítali jsme, že zadaný výraz je diferenciálem funkce

$$H(x, y) = \frac{x^3}{3} - y^2x + 5y + c, \quad c \in \mathbb{R}.$$

Kapitola 14

Extrémy funkce v Maplu

Tato část je pro počítačem podporovanou výuku velmi vhodná. S využitím grafických i výpočetních možností Maplu hledáme nejdříve lokální extrémy funkce dvou proměnných. Volbou příkladů ukazujeme i na nebezpečí bezmyšlenkovitého použití počítače k výpočtům, tj. zaměřujeme se na příklady, při jejichž řešení pomocí Maplu dostáváme neúplné nebo nepřesné výsledky. Často se opakující postupy poté automatizujeme pomocí Mapleovského programovacího jazyka v procedurách. Obdobně postupujeme i při hledání absolutních extrémů funkce dvou proměnných.

14.1. Lokální extrémy

Pomocí grafických a výpočetních možností Maplu budeme nyní ilustrovat problematiku lokálních extrémů funkce dvou proměnných.

Příklad 14.1. Uvažujme funkci

$$f(x, y) = xy e^{(-\frac{x^2+y^2}{2})}.$$

```
> f := (x, y) -> x*y*exp(-(x^2+y^2)/2);
```

$$f := (x, y) \rightarrow x y e^{(-1/2x^2-1/2y^2)}$$

Generujme PC-graf funkce f (obr. 14.1) a PC-graf, znázorňující vrstevnice funkce f (obr. 14.2):

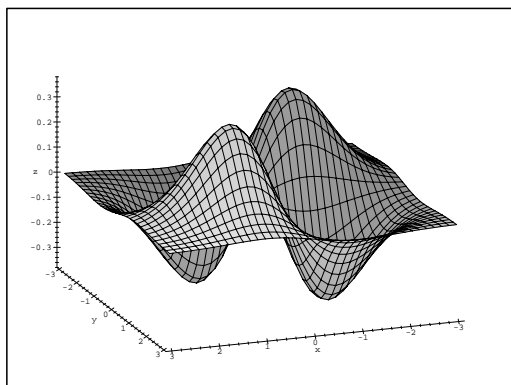
```
> plot3d(f(x,y), x=-3..3, y=-3..3, style =patch,  
> orientation=[70,65], axes=FRAMED, grid=[40,30],
```



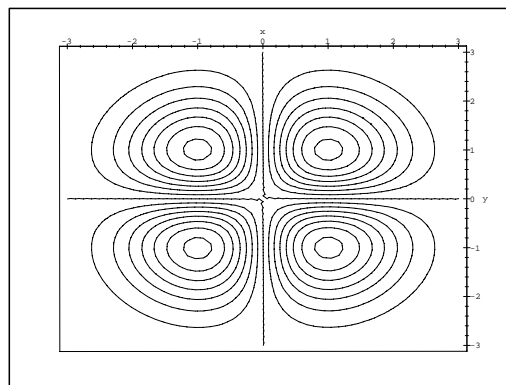
```

> labels=[x,y,z];
> with(plots):
> contourplot(f(x,y),x=-3..3,y=-3..3, grid=[50,50],
> axes=boxed);

```



obr. 14.1



obr. 14.2

Z uvedených PC-grafů usuzujeme na lokální extrémy v každém ze čtyř kvadrantů, a to na lokální maxima v prvním a třetím kvadrantu a na lokální minima v druhém a čtvrtém kvadrantu. Tuto úvahu ověříme nyní výpočtem.

Stacionární body najdeme řešením soustavy rovnic (viz Definice 6.2)

$$\begin{aligned}\frac{\partial f}{\partial x} &= 0 \\ \frac{\partial f}{\partial y} &= 0.\end{aligned}$$

```

> cp:=solve({diff(f(x,y),x)=0,
> diff(f(x,y),y)=0}, {x,y});

```

```

cp := {x = 0, y = 0}, {y = 1, x = 1}, {y = -1, x = 1}, {x = -1, y = 1},
      {x = -1, y = -1}

```

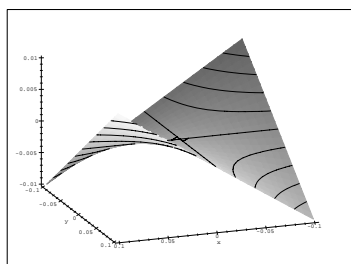
Tedy, podle předchozí úvahy patrně v bodech $[1, 1]$ a $[-1, -1]$ nastává lokální maximum, v bodech $[-1, 1]$, $[1, -1]$ lokální minimum a bod $[0, 0]$ je sedlovým bodem. Tuto domněnku podpoříme nejdříve generováním PC-grafů funkce f v blízkém okolí stacionárních bodů:

```

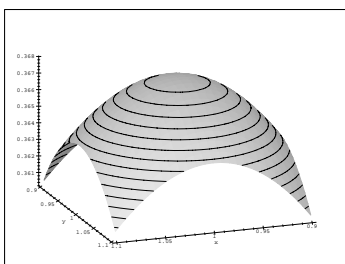
> plot3d(f(x,y),x=-0.1..0.1,y=-0.1..0.1,
> orientation = [70,65], style=patchcontour);
> plot3d(f(x,y),x=0.9..1.1,y=0.9..1.1,
> orientation = [70,65], style=patchcontour);

```

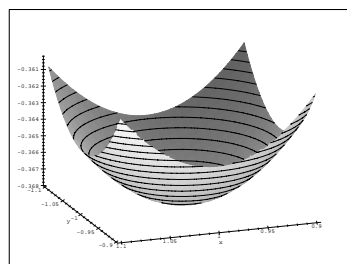
```
> plot3d(f(x,y),x=0.9..1.1,y=-1.1..-0.9,
> orientation = [70,65], style=patchcontour);
```



obr. 14.3



obr. 14.4



obr. 14.5

Na obrázku 14.3 je okolí bodu $[0, 0]$, jedná se tedy o sedlový bod, obr. 14.4 znázorňuje okolí bodu $[1, 1]$ (lokální maximum) a obr. 14.5 znázorňuje okolí bodu $[1, -1]$ (lokální minimum). Tyto úvahy podpoříme opět výpočtem. Platí:

```
> fxx := factor(diff(f(x,y),x,x));
```

$$fxx := x y e^{(-1/2x^2-1/2y^2)} (-3 + x^2)$$

```
> fxy := factor(diff(f(x,y),x,y));
```

$$fxy := e^{(-1/2x^2-1/2y^2)} (y - 1)(y + 1)(x - 1)(x + 1)$$

```
> fyy := factor(diff(f(x,y),y,y));
```

$$fyy := x y e^{(-1/2x^2-1/2y^2)} (-3 + y^2)$$

```
> Delta:=factor(fxx*fyy-fxy^2);
```

$$\Delta := -(e^{(-1/2x^2-1/2y^2)})^2 (-5x^2y^2 + y^4x^2 + x^4y^2 + 1 - 2x^2 - 2y^2 + x^4 + y^4)$$

```
> eval(subs(x=0,y=0,Delta));
```

$$-1$$

V souladu s dobře známou postačující podmínkou existence a charakteru extrému ve stacionárním bodě (Věta 6.2) v bodě $[0, 0]$ extrém nenastává, jde o tzv. sedlový bod (obr. 14.3). V bodě $[1, 1]$ nastává ostré lokální maximum (obr. 14.4), neboť:

```
> subs(x=1,y=1,[Delta,fxx]);
```

$$[4(e^{(-1)})^2, -2e^{(-1)}]$$

Obdobně prokážeme, že v bodě $[-1, 1]$ a $[1, -1]$ nastávají ostrá lokální minima a v bodě $[-1, -1]$ ostré lokální maximum:

> subs(x=-1,y=1,[Delta, fxx]);

$$[4(e^{(-1)})^2, 2e^{(-1)}]$$

> subs(x=-1,y=-1,[Delta, fxx]);

> subs(x=1,y=-1,[Delta, fxx]);

$$[4(e^{(-1)})^2, -2e^{(-1)}]$$

$$[4(e^{(-1)})^2, 2e^{(-1)}]$$

Závěrem určíme funkční hodnoty v bodech extrémů:

> zip(f, [1, -1, -1, 1], [1, 1, -1, -1]);

$$[e^{(-1)}, -e^{(-1)}, e^{(-1)}, -e^{(-1)}]$$

V bodech $[1, 1]$ a $[-1, -1]$ je tedy lokální maximum $f(1, 1) = f(-1, -1) = 1/e$ a v bodech $[1, -1]$ a $[-1, 1]$ lokální minimum $f(1, -1) = f(-1, 1) = -1/e$.

Předchozí příklad lze charakterizovat jako standardní. Následující příklady však poukazují na problémy, které při určování lokálních extrémů funkcí dvou proměnných pomocí Maplu mohou vzniknout.

Příklad 14.2. Určete lokální extrémy funkce $f(x, y) = x^4 - 3x^2y + 3y - y^3$.

> f := (x, y) -> x^4 - 3*x^2*y + 3*y - y^3;

$$f := (x, y) \rightarrow x^4 - 3x^2y + 3y - y^3$$

> fx := D[1](f); fy := D[2](f);

$$fx := (x, y) \rightarrow 4x^3 - 6xy$$

$$fy := (x, y) \rightarrow -3x^2 + 3 - 3y^2$$

Parciální derivace položíme rovny nule a pomocí Maplu řešíme získanou soustavu rovnic:

> cp := solve({fx(x,y)=0, fy(x,y)=0}, {x,y});

$$cp := \{y = 1, x = 0\}, \{y = -1, x = 0\}, \\ \left\{x = \text{RootOf}(4Z^2 - 3), y = \frac{1}{2}\right\}, \left\{x = \text{RootOf}(Z^2 + 3), y = -2\right\}$$

První dvě řešení jsme schopni snadno interpretovat, u druhých dvou je situace obtížnější. Převeďme proto řešení na snadněji interpretovatelný tvar:

```
> cp := map (allvalues, {cp});
```

$$cp := \left\{ \left\{x = \frac{1}{2}\sqrt{3}, y = \frac{1}{2}\right\}, \left\{x = -\frac{1}{2}\sqrt{3}, y = \frac{1}{2}\right\}, \left\{x = I\sqrt{3}, y = -2\right\}, \right. \\ \left. \left\{x = -I\sqrt{3}, y = -2\right\}, \{y = 1, x = 0\}, \{y = -1, x = 0\} \right\}$$

Nyní je vidět, že uvedená soustava rovnic má 6 řešení, dvě z řešení jsou však komplexní čísla. Protože v celé práci pracujeme v reálném oboru, komplexní kořeny odfiltrujeme pomocí procedury `takereal` (procedura je uložena v knihovně `mvcalp`):

```
> with(mvcalp):
```

```
> cp := takereal (cp);
```

$$cp := \left\{ \left\{x = \frac{1}{2}\sqrt{3}, y = \frac{1}{2}\right\}, \left\{x = -\frac{1}{2}\sqrt{3}, y = \frac{1}{2}\right\}, \{y = 1, x = 0\}, \right. \\ \left. \{y = -1, x = 0\} \right\}$$

Získali jsme tedy čtyři stacionární body $[0, 1]$, $[0, -1]$, $[\frac{\sqrt{3}}{2}, \frac{1}{2}]$ a $[-\frac{\sqrt{3}}{2}, \frac{1}{2}]$.

Dále rozhodneme již standardním způsobem, zda má funkce f v získaných stacionárních bodech extrémy.

Spočtíme druhé parciální derivace funkce f :

```
> fxx := D[1](fx);
```

```
> fyy := D[2](fy);
```

```
> fxy := D[2](fx);
```

$$fxx := (x, y) \rightarrow 12x^2 - 6y$$

$$fyy := (x, y) \rightarrow -6y$$

$$fxy := (x, y) \rightarrow -6x$$

a určíme hodnotu $\Delta(x, y) = f_{xx}f_{yy} - [f_{xy}]^2$ ve stacionárních bodech:

```
> Delta:=fxx(x,y)*fyy(x,y)-fxy(x,y)^2;
```

$$\Delta := -6(12x^2 - 6y)y - 36x^2$$

```
> for i from 1 to nops(cp) do
> cp[i],simplify(subs(cp[i], [Delta, fxx(x,y)]));
> od;
```

$$\left\{x = \frac{1}{2}\sqrt{3}, y = \frac{1}{2}\right\}, [-45, 6]$$

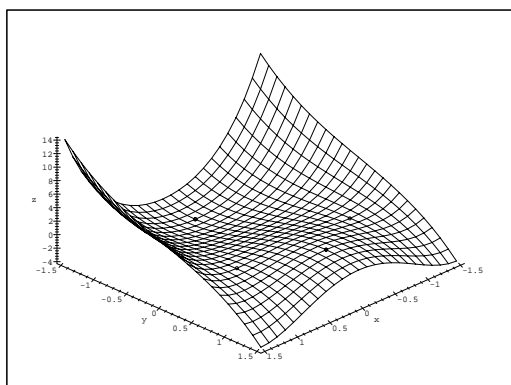
$$\left\{x = -\frac{1}{2}\sqrt{3}, y = \frac{1}{2}\right\}, [-45, 6]$$

$$\{x = 0, y = 1\}, [36, -6]$$

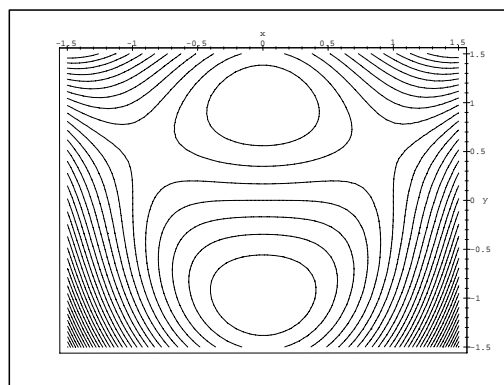
$$\{x = 0, y = -1\}, [36, 6]$$

Podle získaných hodnot má funkce f lokální minimum v bodě $[0, -1]$ a lokální maximum v bodě $[0, 1]$, zbývající body jsou sedlové.

Generujme nyní PC-graf funkce f s vyznačenými stacionárními body (obr. 14.6) a vrstevnice f (obr. 14.7).



obr. 14.6



obr. 14.7

V práci používaná verze Maple V R3 neumožňuje grafické zvýraznění vybraného bodu v PC-grafu. Zvýraznění bodu o souřadnicích $[x, y, f(x, y)]$ dosáhneme přidáním bodů $[x, y, f(x, y) + 0, 01]$ a $[x, y, f(x, y) - 0, 01]$ do PC-grafu:

```
> plt1 := plot3d (f(x,y), x=-1.5..1.5, y=-1.5..1.5):
> pts := {seq (subs (op(i, cp), [x,y,f(x,y)]),
> i=1..nops(cp)),
> seq (subs (op(i, cp), [x,y,f(x,y)+0.01]),
```

```

> i=1..nops(cp)),
> seq (subs (op(i, cp), [x,y,f(x,y)-0.01]),
> i=1..nops(cp))):
> display3d ({plt1,
>   pointplot (pts, symbol=circle, color=black)},
>   axes=framed, labels=[x,y,'z']);
> contourplot(f(x,y), x=-1.5..1.5, y=-1.5..1.5,
> axes=boxed, grid=[50,50], contours=20);

```

Poznámka 14.1. K výpočtu Δ můžeme použít i příkazu `hessian(f(x,y), [x,y])`, kterým spočteme matici

$$\begin{bmatrix} \frac{\partial^2 f(x,y)}{\partial x^2} & \frac{\partial^2 f(x,y)}{\partial x \partial y} \\ \frac{\partial^2 f(x,y)}{\partial x \partial y} & \frac{\partial^2 f(x,y)}{\partial y^2} \end{bmatrix}.$$

Odpovídající část výpočtu pak vypadá takto:

```

> with(linalg):
> h:=hessian(f(x,y), [x,y]); fxx:=D[1,1](f);

```

$$h := \begin{bmatrix} 12x^2 - 6y & -6x \\ -6x & -6y \end{bmatrix}$$

$$fxx := (x, y) \rightarrow 12x^2 - 6y$$

```

> Delta:=det(h);

```

$$\Delta := -72x^2y + 36y^2 - 36x^2$$

```

> for i from 1 to nops(cp) do
> cp[i],simplify(subs(cp[i], [Delta, fxx(x,y)]));
> od;

```

$$\{x = 0, y = 1\}, [36, -6]$$

$$\{x = 0, y = -1\}, [36, 6]$$

$$\left\{y = \frac{1}{2}, x = \frac{1}{2}\sqrt{3}\right\}, [-45, 6]$$

$$\left\{ y = \frac{1}{2}, x = -\frac{1}{2}\sqrt{3} \right\}, [-45, 6]$$

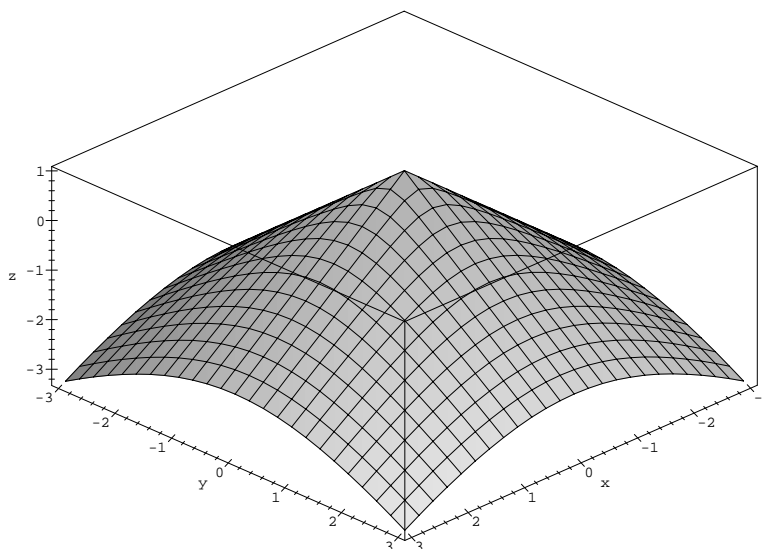
Příklad 14.3. Určete lokální extrémy funkce $z = 1 - \sqrt{x^2 + y^2}$.

```
> z := (x, y) -> 1 - sqrt(x^2 + y^2);
```

$$z := (x, y) \rightarrow 1 - \sqrt{x^2 + y^2}$$

```
> plot3d(z(x, y), x = -3..3, y = -3..3, axes = boxed,
> labels = [x, y, 'z'], style = patch);
```

Výsledek vidíme na obr. 14.8.



obr. 14.8

```
> cp := solve({diff(z(x, y), x) = 0,
> diff(z(x, y), y) = 0}, {x, y});
```

$cp :=$

Daná funkce nemá stacionární body, nemůžeme tedy použít dříve uvedený postup. Protože podle Poznámky 6.1 funkce $f : \mathbb{R}^2 \rightarrow \mathbb{R}$ může mít lokální extrém pouze ve svém stacionárním bodě nebo v bodě, kde alespoň jedna z partiálních derivací neexistuje, hledáme body, ve kterých neexistují partiální derivace:

```
> diff(z(x, y), x); diff(z(x, y), y);
```

$$-\frac{x}{\sqrt{x^2 + y^2}}$$

$$-\frac{y}{\sqrt{x^2 + y^2}}$$

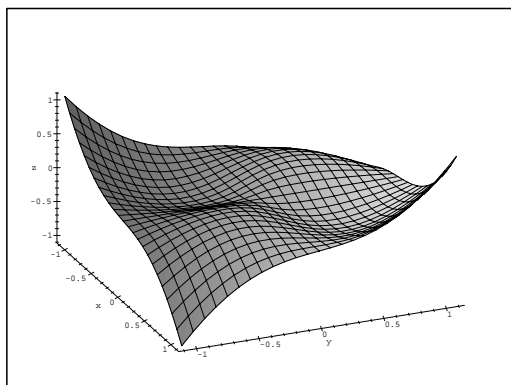
```
> D[1](z)(0,0);
Error, (in unknown) division by zero
```

V bodě $[0, 0]$ neexistují parciální derivace prvního řádu, bod $[0, 0]$ je bodem možného extrému. Přírůstek funkce z v tomto bodě $z(x, y) - z(0, 0) = -\sqrt{x^2 + y^2}$ je záporný, tedy podle definice v bodě $[0, 0]$ má funkce z maximum $z_{\max} = 1$.

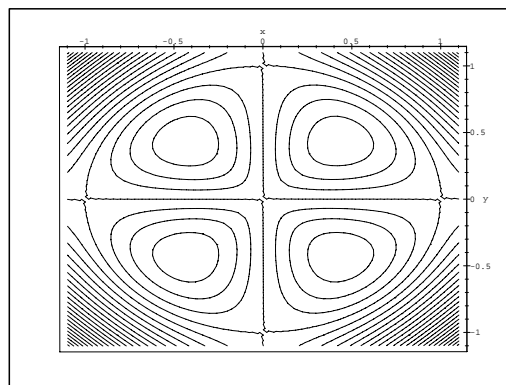
Příklad 14.4. Určete lokální extrémy funkce $z = xy \ln(x^2 + y^2)$.

```
> z := (x, y) -> x*y*ln(x^2+y^2);
z := (x, y) -> x y ln(x^2 + y^2)

> plot3d(z(x,y), x=-1.1..1.1, y=-1.1..1.1, axes=framed,
> orientation=[-23,52], style=patch, labels=[x,y,'z']);
> contourplot(z(x,y), x=-1.1..1.1, y=-1.1..1.1,
> contours=25, numpoints=3000, color=black, axes=boxed);
```



obr. 14.9



obr. 14.10

```
> r1 := diff(z(x,y), x) = 0;
```

$$r1 := y \ln(x^2 + y^2) + 2 \frac{x^2 y}{x^2 + y^2} = 0$$


```
> r2:=diff(z(x,y),y)=0;
```

$$r2 := x \ln(x^2 + y^2) + 2 \frac{x y^2}{x^2 + y^2} = 0$$

Řešme získanou soustavu:

```
> cp1:=solve({r1,r2}, {x,y});
```

```
cp1 := {x = 0, y = -1}, {y = 1, x = 0}, {y = 0, x = -1}, {x = 1, y = 0}
```

Při presentovaných výpočtech používaná verze Maple V R3 v tomto případě není schopna symbolicky nalézt všechna řešení. Vypočítané stacionární body jsou jen $[0, \pm 1]$ a $[\pm 1, 0]$. Pomocí PC-grafů funkce z (obr. 14.9) a vrstevnic z (obr. 14.10) však usuzujeme, že v nalezených stacionárních bodech extrém nenastává a dokonce, že uvažovaná funkce má další čtyři stacionární body.

Stejný úkol nyní řešme s použitím numerického řešení dané soustavy:

```
> cp2:=fsolve({diff(z(x,y),x)=0, diff(z(x,y),y)=0},
> {x,y}, {x=0..1, y=-1..0});
```

```
cp2 := {y = -.4288819425, x = .4288819425}
```

```
> cp3:=fsolve({diff(z(x,y),x)=0, diff(z(x,y),y)=0},
> {x,y}, {x=0..1, y=0..1});
```

```
cp3 := {x = .4288819425, y = .4288819425}
```

```
> cp4:=fsolve({diff(z(x,y),x)=0, diff(z(x,y),y)=0},
> {x,y}, {x=-1..0, y=-1..0});
```

```
cp4 := {y = -.4288819425, x = -.4288819425}
```

```
> cp5:=fsolve({diff(z(x,y),x)=0, diff(z(x,y),y)=0},
> {x,y}, {x=-1..0, y=0..1});
```

```
cp5 := {y = .4288819425, x = -.4288819425}
```

```
> cp:={cp1, cp2, cp3, cp4, cp5};
```

```
cp := {{x = 0, y = -1}, {y = 1, x = 0}, {y = 0, x = -1},
{x = 1, y = 0}, {y = .4288819425, x = -.4288819425},
{y = -.4288819425, x = .4288819425},
{x = .4288819425, y = .4288819425},
{y = -.4288819425, x = -.4288819425}}
```

```

> fxx := D[1,1](z):fyy := D[2,2](z): fxy := D[1,2](z):
> Delta:=fxx(x,y)*fyy(x,y)-fxy(x,y)^2:
> for i from 1 to nops(cp) do
> cp[i],simplify(subs(cp[i], [Delta, fxx(x,y)]));
> od;

```

$$\{x = 0, y = -1\}, [-4, 0]$$

$$\{y = 1, x = 0\}, [-4, 0]$$

$$\{y = 0, x = -1\}, [-4, 0]$$

$$\{x = 1, y = 0\}, [-4, 0]$$

$$\{y = .4288819425, x = -.4288819425\}, [4., -2.]$$

$$\{y = -.4288819425, x = .4288819425\}, [4., -2.]$$

$$\{x = .4288819425, y = .4288819425\}, [4., 2.]$$

$$\{y = -.4288819425, x = -.4288819425\}, [4., 2.]$$

Numerický výpočet potvrzuje, že v bodech $[0, \pm 1]$ a $[\pm 1, 0]$ extrém nenastává a navíc, že v bodech $[\frac{1}{\sqrt{2e}}, \frac{1}{\sqrt{2e}}]$ a $[\frac{-1}{\sqrt{2e}}, \frac{-1}{\sqrt{2e}}]$ je lokální minimum a v bodech $[\frac{1}{\sqrt{2e}}, \frac{-1}{\sqrt{2e}}]$ a $[\frac{-1}{\sqrt{2e}}, \frac{1}{\sqrt{2e}}]$ lokální maximum (viz příklad 6.3-ii)).

Poznámka 14.2. Verze Maple V R4 již symbolicky řeší i soustavu pro získání všech stacionárních bodů správně:

```

> z := (x, y) -> x*y*ln(x^2+y^2);

```

$$z := (x, y) \rightarrow x y \ln(x^2 + y^2)$$

```

> cp1:=solve({diff(z(x,y),x)=0,
> diff(z(x,y),y)=0}, {x,y});

```

```

cp1 := {x = 0, y = 1}, {x = 0, y = -1}, {y = 0, x = 1},
       {y = 0, x = -1}, {y = %1, x = %1}, {y = %1, x = -%1}
%1 := RootOf(-e(-1) + 2 Z2)

```

```

> cp1:=map(allvalues,{cp1});
cp1 := {{y = 0, x = 1}, {y = 0, x = -1}, {x = 0, y = 1}, {x = 0, y = -1},
        {y = %2, x = %2}, {y = %1, x = %1}, {y = %2, x = %1},
        {x = %2, y = %1}}
%1 := -1/2 * sqrt(2) * sqrt(e^(-1))
%2 := 1/2 * sqrt(2) * sqrt(e^(-1))

```

Příklad 14.5. Najděte lokální extrémy funkce $z = (x^2 + y^2)e^{-(x^2+y^2)}$.

Řešením systému

$$z_x = (2x - 2x(x^2 + y^2))e^{-(x^2+y^2)} = 0$$

$$z_y = (2y - 2y(x^2 + y^2))e^{-(x^2+y^2)} = 0$$

získáváme množinu stacionárních bodů, která se skládá z bodu $[0, 0]$ a bodů kružnice $x^2 + y^2 = 1$:

```

> z:=(x,y)->(x^2+y^2)*exp(-(x^2+y^2));
z := (x, y) -> (x^2 + y^2) e^{-(x^2+y^2)}

```

```

> cp:={solve({diff(z(x,y),x)=0,
> diff(z(x,y),y)=0}, {x,y})};

```

```

cp := {{x = 0, y = -1}, {y = 1, x = 0}, {y = 0, x = -1}, {x = 1, y = 0},
        {y = y, x = sqrt(1 - y^2)}, {y = y, x = -sqrt(1 - y^2)}, {y = 0, x = 0}}

```

```

> fxx := D[1,1](z):fyy := D[2,2](z): fxy := D[1,2](z):
> Delta:=fxx(x,y)*fyy(x,y)-fxy(x,y)^2:

```

Protože:

```

> for i from 1 to nops(cp) do
> cp[i],simplify(subs(cp[i], [Delta, fxx(x,y)]));
> od;

```

$$\{y = 0, x = 1\}, [0, -4e^{(-1)}]$$

$$\{y = 0, x = -1\}, [0, -4e^{(-1)}]$$

$$\{x = x, y = \sqrt{1 - x^2}\}, [0, -4x^2 e^{(-1)}]$$

$$\{x = x, y = -\sqrt{1 - x^2}\}, [0, -4x^2 e^{(-1)}]$$

$$\{y = 0, x = 0\}, [4, 2]$$

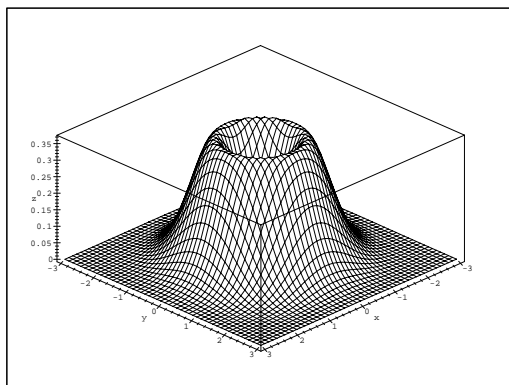
$$\{x = 0, y = 1\}, [0, 0]$$

$$\{x = 0, y = -1\}, [0, 0]$$

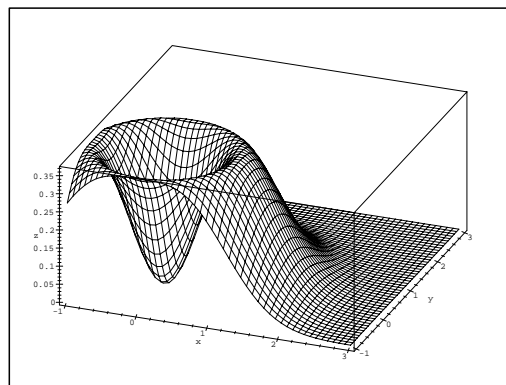
nastává v bodě $[0, 0]$ lokální minimum (obr. 14.12). O existenci extrému v bodech kružnice nemůžeme tímto způsobem rozhodnout (Δ je v bodech kružnice $x^2 + y^2 = 1$ rovno nule).

Pro ověření dostatečné podmínky v bodech ležících na kružnici $x^2 + y^2 = 1$, budeme funkci z považovat za funkci jedné proměnné $t = x^2 + y^2$: $z = te^{-t}$, pro kterou je bod $t = 1$ stacionárním bodem. Protože $z'' = (t - 2)e^{-t}$ je pro $t = 1$ záporná, má zde funkce z maximum. Tedy funkce $z(x, y)$ má neostré maximum $z_{\max} = e^{-1}$ v bodech kružnice $x^2 + y^2 = 1$ (obr. 14.11).

```
> plot3d(z(x,y), x=-3..3, y=-3..3, axes=boxed,
> grid=[50,50], style=hidden, labels=[x,y,'z'],
> color=black);
> plot3d(z(x,y), x=-1..3, y=-1..3, axes=boxed,
> grid=[40,40], style=hidden, orientation=[-69,47],
> labels=[x,y,'z'], color=black);
```



obr. 14.11

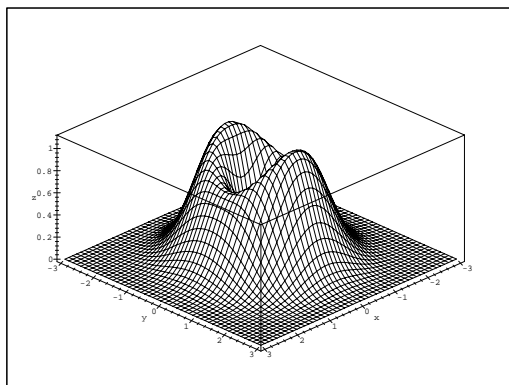


obr. 14.12

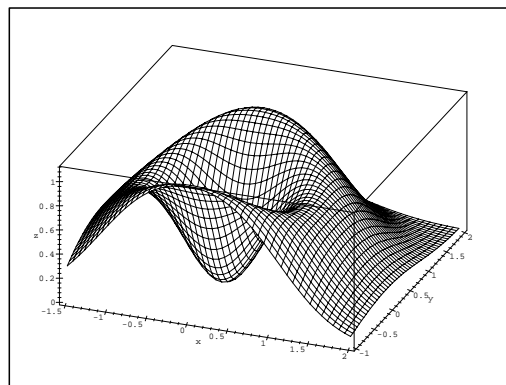
Poznámka 14.3. Funkce

$$f(x, y) = (2x^2 + 3y^2)e^{-(x^2+y^2)}$$

má ostré lokální minimum v bodě $[0, 0]$, ostré lokální maximum v bodě $[0, \pm 1]$ a sedlové body v bodech $[\pm 1, 0]$. Absolutní extrém této funkce na kruhu $M = \{[x, y] \in \mathbb{R}^2 : x^2 + y^2 \leq 4\}$ byl řešen v příkladu 6.6-ii).



obr. 14.13



obr. 14.14

Často opakované postupy při hledání lokálních extrémů funkce dvou proměnných je možné opět automatizovat pomocí Mapleovského programovacího jazyka. Ukázkou možného řešení jsou procedury `sing` a `mvextrem`, jedinými parametry těchto procedur jsou funkce, jejíž stacionární body, resp. lokální extrémy, určujeme.

```
> sing:= proc( f) local cp;
> cp:={solve( { diff(f,x)=0, diff(f,y)=0}, { x, y})};
> RETURN(cp)
> end:

> mvextrem:= proc( f) local zxx,zyy,zxy,D,i,p2,pom;
> zxx:= diff( f, x, x);
> zyy:= diff( f, y, y);
> zxy:= diff( f, x, y);
> pom:=map(allvalues,sing(f));
> pom:=takereal(pom);
> for i from 1 to nops(pom) do
> p2:=op(i, pom);
> D:=
> evalf(subs(p2,zxx)*subs(p2,zyy)-subs(p2,zxy)^2);
> if D=0 then print( p2, ' nelze rozhodnout' );
> elif D<0 then print( p2, ' extrem nenastava' );
```

```

> else
>   if evalf(subs( p2, zxx )) > 0 then
>     print( p2, ' lokalni minimum' );
>   else print( p2, ' lokalni maximum' );
>   fi;
> fi;
> od;
> end:

```

Příklad 14.6. Určete lokální extrémy funkce $z = x^4 + y^4 - x^2 - 2xy - y^2$.

K řešení použijeme připravených procedur:

```

> mvextrem( x^4+ y^4- x^2-2*x*y-y^2 );
           { x = 0, y = 0 }, nelze rozhodnout

           { y = 1, x = 1 }, lokalni minimum

           { y = -1, x = -1 }, lokalni minimum

```

Ve stacionárním bodě $[0, 0]$ je $\Delta = 0$, proto o existenci extrému v tomto bodě nelze standardním způsobem rozhodnout.

Řešení však můžeme získat následujícím způsobem: funkci z upravíme na tvar $z(x, y) = x^4 + y^4 - (x + y)^2$. Odtud $z(-x, x) = 2x^4 > 0$ pro $x \neq 0$. Na druhé straně $z(x, 0) = x^4 - x^2 = x^2(1 - x^2) < 0$ pro $x \in (-1, 0) \cup (0, 1)$. Tedy v libovolně malém okolí bodu $[0, 0]$ funkce z nabývá jak kladných, tak záporných hodnot, což spolu s faktem, že $z(0, 0) = 0$ znamená, že v tomto bodě lokální extrém nenastává (obr. 14.15 a 14.16).

```

> plot3d(z(x,y), x=-2..2, y=-2..2, view=-3..5,
> axes=boxed, style=patch, labels=[x,y,'z'],
> orientation=[-64,51]);

> contourplot(z(x,y), x=-2..2, y=-2..2, axes=boxed,
> grid=[100,100], color=black, contours=20);

```

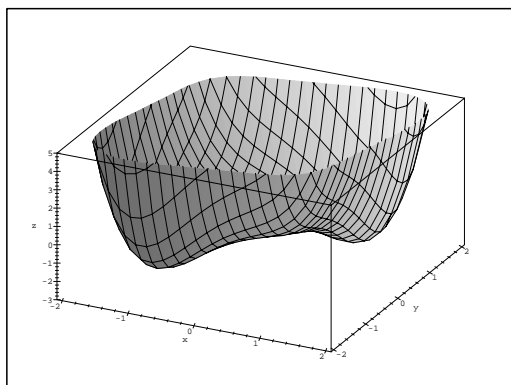
Následující příklad ilustruje situaci, kdy je matice druhých derivací dané funkce ve stacionárním bodě pouze semidefinitní. V tomto případě je $f''(0, 0) = 0$. Proto zde může i nemusí nastat lokální extrém, viz Poznámka 6.4.

Příklad 14.7. Rozhodněte, zda funkce $f(x, y) = x^3 + y^2$ a $g(x, y) = x^2 + y^4$ mají v bodě $[0, 0]$ extrém.

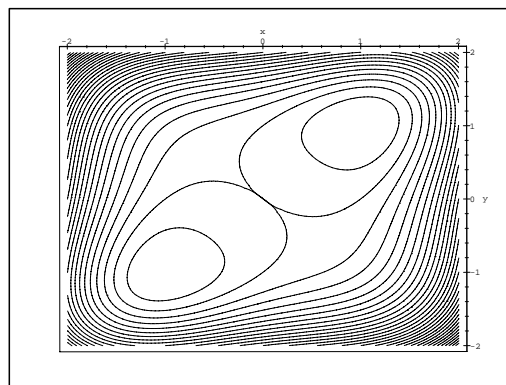
```

> f := (x, y) -> x^3 + y^2;

```



obr. 14.15



obr. 14.16

$$f := (x, y) \rightarrow x^3 + y^2$$

Ověrme, že bod $[0, 0]$ je stacionárním bodem:

```
> cp:=sing(f(x,y));
```

$$cp := \{ \{ y = 0, x = 0 \} \}$$

Dále:

```
> fxx:=D[1,1](f):fxy:=D[1,2](f):fyy:=D[2,2](f):
```

```
> Delta:=unapply(fxx(x,y)*fyy(x,y)-(fxy(x,y))^2,x,y);
```

$$\Delta := (x, y) \rightarrow 12x$$

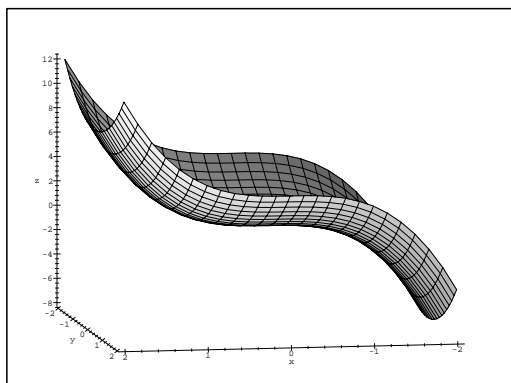
```
> subs(cp[1], Delta(x,y));
```

0

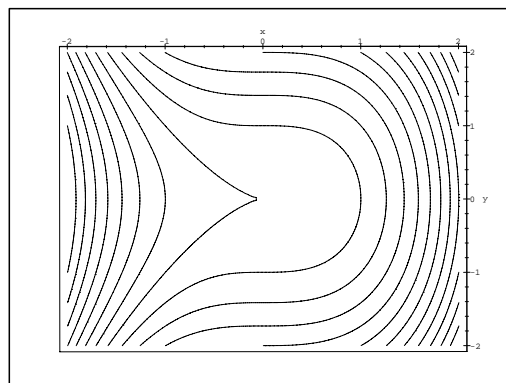
Protože $\Delta = 0$, nemůžeme tímto způsobem o existenci extrému rozhodnout. Generujme však PC-grafy uvažované funkce a jejich vrstevnic (obr. 14.17 a 14.18).

```
> plot3d(f(x,y), x=-2..2, y=-2..2, axes=framed,
> orientation=[80,80], style=patch, labels=[x,y,'z']);
> contourplot(f(x,y), x=-2..2, y=-2..2, axes=boxed,
> grid=[100,100], contours=20, color=black);
```

Podle PC-grafů předpokládáme, že v bodě $[0, 0]$ extrém nenastává. Tuto hypotézu nyní ověříme výpočtem. Platí $f(0, x) = x^2 > 0$ pro $x \neq 0$, ale zároveň platí $f(x, 0) = x^3 < 0$ pro $x \in (-\infty, 0)$. Tedy v libovolném okolí bodu $[0, 0]$ funkce f nabývá jak kladných, tak záporných hodnot, což spolu s faktem, že $f(0, 0) = 0$ znamená, že v tomto bodě lokální extrém nenastává.



obr. 14.17



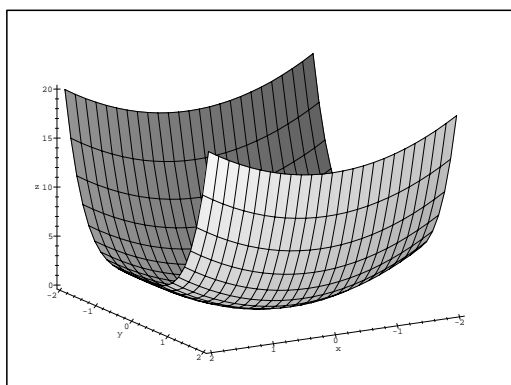
obr. 14.18

Analogicky:

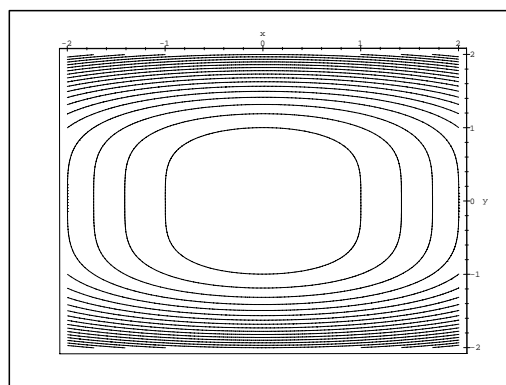
```
> g:=(x,y)->x^2+y^4;
```

$$g := (x, y) \rightarrow x^2 + y^4$$

```
> plot3d(g(x,y), x=-2..2, y=-2..2, axes=framed,
> orientation=[60,70], style=patch, labels=[x,y,z]);
> contourplot(g(x,y), x=-2..2, y=-2..2, axes=boxed,
> grid=[100,100], contours=20, color=black);
```



obr. 14.19



obr. 14.20

```
> cp:=sing(g(x,y));
```

$$cp := \{ \{ y = 0, x = 0 \} \}$$

```
> subs(cp[1], Delta(x,y));
```

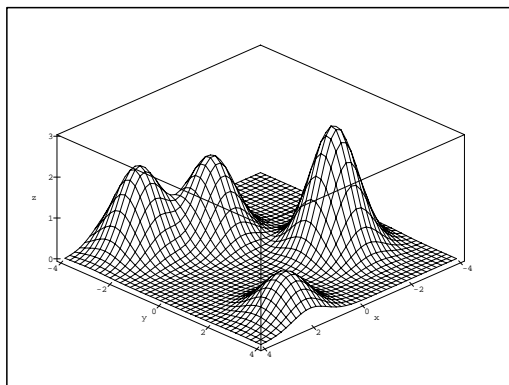

0

Přírůstek funkce $g(x, y) - g(0, 0) = x^4 + y^2 > 0$, tedy g má v bodě $[0, 0]$ lokální minimum.

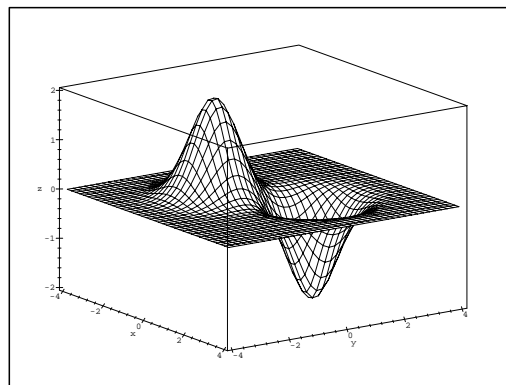
Závěrem si ukážeme jednu z možností, jak pomocí Maplu generovat větší množství příkladů k ilustraci problematiky lokálních extrémů funkce dvou proměnných. Využijeme k tomu „symbolického zápisu funkce dvou proměnných s parametry“, konkrétně v našem příkladu se třemi parametry:

```
> ff := (a, b, c) -> c * exp(-(x-a)^2 - (y-b)^2);
```

$$ff := (a, b, c) \rightarrow c e^{-(x-a)^2 - (y-b)^2}$$



obr. 14.21



obr. 14.22

```
> z1 := ff(2, 3, 1) + ff(2, -3, 2) + ff(0, -2, 2) + ff(-2, 1, 3);
```

$$z1 := e^{-(x-2)^2 - (y-3)^2} + 2e^{-(x-2)^2 - (y+3)^2} + 2e^{-(x^2 - (y+2)^2)} + 3e^{-(x+2)^2 - (y-1)^2}$$

```
> plot3d(z1, x=-4..4, y=-4..4, axes=boxed, color=black,
> grid=[40,40], labels=[x,y,z], style=hidden,
> tickmarks=[5,5,4]);
```

```
> z2 := ff(1, 1, -2) + ff(-1, -1, 2);
```

$$z2 := -2e^{-(x-1)^2 - (y-1)^2} + 2e^{-(x+1)^2 - (y+1)^2}$$

```
> plot3d(z2, x=-4..4, y=-4..4, axes=boxed, color=black,
> grid=[40,40], orientation=[-35,70], labels=[x,y,z],
> style=hidden);
```

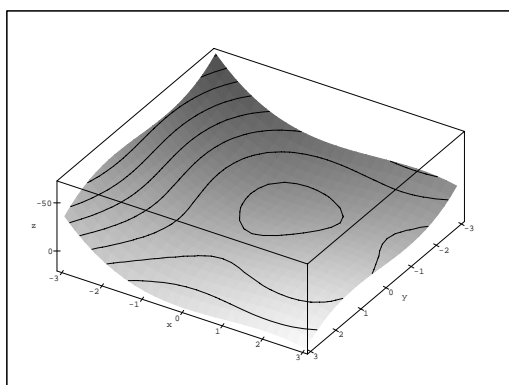
Takto generované PC-grafy jsou názornější než u prozatím častěji k demonstracím vlastností funkcí dvou proměnných používaných kvadratických a kubických funkcí. Srovnajme proto předcházející dva PC-grafy (obr. 14.21 a 14.22) např. s PC-grafem funkce $z = x^3 - 3x^2 + y^3 - 3y + 1$:

```
> z:=x^3-3*x^2+y^3-3*y+1;
```

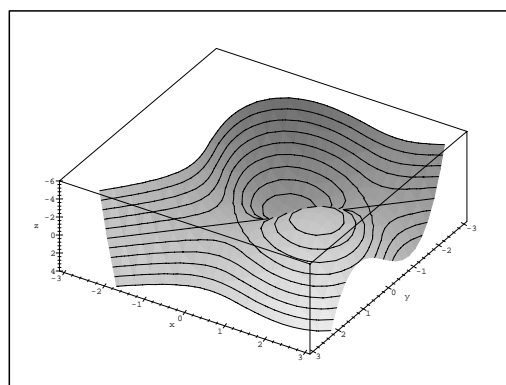
$$z := x^3 - 3x^2 + y^3 - 3y + 1$$

```
> plot3d(z, x=-3..3, y=-3..3, style=patchcontour,
> axes=boxed, orientation=[-122,-150],
> labels=[x,y,'z']);
```

```
> plot3d(z, x=-3..3, y=-3..3, view=-6..4,
> style=patchcontour, axes=boxed,
> orientation=[-122,-150], labels=[x,y,'z']);
```



obr. 14.23



obr. 14.24

Z PC-grafu na obr. 14.23 není patrné, že uvažovaná kubická funkce z má dva sedlové body a jedno lokální maximum a jedno lokální minimum. Až po dalším „zjemnění“ rozsahu zobrazovaných hodnot dostáváme PC-graf (obr. 14.24), který lépe ilustruje problematiku lokálních extrémů.

Z příkladů uvedených v této části tedy mimo jiné plyne, že pro názornější demonstraci lokálních vlastností funkcí dvou proměnných pomocí PC-grafů jsou výhodnější exponenciální funkce, na rozdíl od příkladů sloužících k početnímu hledání lokálních extrémů, kde se naopak více hodí polynomiální funkce.

14.2. Absolutní extrémy

Ukážeme si opět několik možností, jak pomocí Maplu hledat absolutní extrémy funkcí dvou proměnných.

Příklad 14.8. Určete nejmenší a největší hodnotu funkce $z = f(x, y) = x^2 - y^2 + 4$ na množině $M = \{[x, y] \in \mathbb{R}^2 : x^2 + y^2 \leq 1\}$.

Definujme nejdříve funkci f a množinu M a poté generujme jejich PC-grafy s cílem demonstrovat PC-graf funkce f na množině M :

```
> f := (x, y) -> x^2 - y^2 + 4;
```

$$f := (x, y) \rightarrow x^2 - y^2 + 4$$

```
> M := x^2 + y^2 = 1;
```

$$M := x^2 + y^2 = 1$$

```
> p1 := plot3d(f(x, y), x = -1.2..1.2, y = -1.2..1.2,
> axes = framed, orientation = [31, 56]);

> p2 := spacecurve([cos(t), sin(t), f(cos(t), sin(t))],
> t = 0..2*Pi, color = black, thickness = 3,
> orientation = [31, 56]);

> p3 := spacecurve([cos(t), sin(t), 0], t = 0..2*Pi,
> color = black, thickness = 3, orientation = [31, 56]);

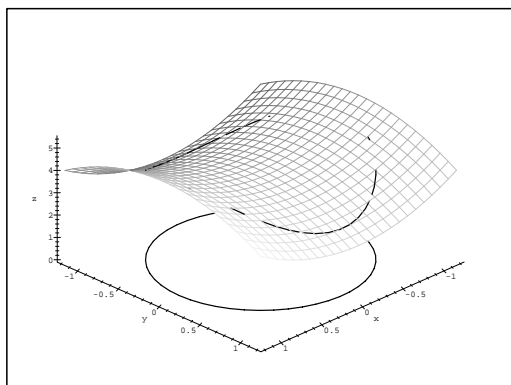
> display3d({p1, p2, p3}, labels = [x, y, z]);

> p4 := spacecurve([cos(t), sin(t), f(cos(t), sin(t)) + 0.01],
> t = 0..2*Pi, color = black, thickness = 3,
> orientation = [31, 56]);

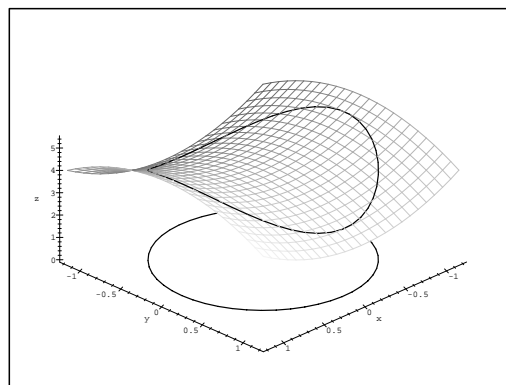
> display3d({p1, p3, p4}, labels = [x, y, z]);
```

Poznámka 14.4. Všimněme si rozdílu u těchto dvou PC-grafů. Problémem je počítačové znázornění křivky tvořící hranici obrazu množiny M na ploše PC-grafu funkce f (p3, obr. 14.25). Aby byla situace názornější, dopustíme se „malého podvodu“ a PC-graf křivky posuneme „kousek“ nad PC-graf funkce f (p4, obr. 14.26).

Přejdeme nyní ke standardnímu postupu hledání absolutních extrémů funkce f .



obr. 14.25



obr. 14.26

Určeme nejdříve stacionární body ležící uvnitř M :

```
> with(mvcalp):
> sing(f(x,y));
```

$$\{ \{x = 0, y = 0\} \}$$

Dostáváme stacionární bod $[0, 0] \in M$.

```
> f(0,0);
```

4

Nakonec vyšetřeme chování funkce f na hranici množiny M . Tuto hranici tvořenou kružnicí $x^2 + y^2 = 1$ si rozdělme na dvě části, na horní a dolní půlkružnici:

```
> with(student):
> r:=isolate(M,y);
```

$$r := y = \text{RootOf}(\mathcal{Z}^2 - 1 + x^2)$$

```
> r:=allvalues(r);
```

$$r := y = \sqrt{1 - x^2}, y = -\sqrt{1 - x^2}$$

Dosažením těchto hodnot do vzorce definujícího funkci f , dostaneme funkci jedné reálné proměnné:

```
> u1:=unapply(subs(r[1], f(x,y)), x);
```

$$u1 := x \rightarrow 2x^2 + 3$$

Ta popisuje projekci uvažované množiny do roviny xy (viz. obrázek 14.26). Hledejme nyní absolutní extrémy takto konstruované funkce jedné proměnné pro

$x \in [-1, 1]$:

```
> solve(diff(u1(x), x)=0, x);
```

0

```
> u1(0);
```

3

```
> u1(-1);u1(1);
```

5

5

Pro druhý případ, kdy $y = -\sqrt{1-x^2}$, $x \in [-1, 1]$ je situace stejná, neboť $f(x, -y) = f(x, y)$. Porovnáním funkčních hodnot funkce f na hranici množiny M s funkční hodnotou funkce f v jejím jediném stacionárním bodě $[0, 0]$ dojdeme k závěru, že

$$f_{\min} = 3 \text{ pro } [x, y] = [0, \pm 1]$$

$$f_{\max} = 5 \text{ pro } [x, y] = [\pm 1, 0].$$

Poznámka 14.5. K výpočtu extrémů funkce f na hranici množiny M můžeme také použít přímo příkazu `extrema(expr, constraints, <vars>, 's')`. Například pro předchozí situaci:

```
> extrema(f(x,y), M, {x,y}, 'body');
```

{3, 5}

```
> body;
```

```
{ {y = 0, x = 1}, {y = 0, x = -1}, {x = 0, y = 1}, {x = 0, y = -1} }
```

Příkaz `extrema` dává na výstupu maximální a minimální hodnotu funkce f na hranici množiny M a do proměnné `'s'` ukládá souřadnice bodů, ve kterých maximum a minimum nastává. Využívá k tzv. hledání vázaných extrémů známé metody Lagrangeových multiplikátorů (Věta 9.1). Příkaz `extrema` ale většinou používáme pouze ke kontrole výpočtů, protože podstata metody Lagrangeových multiplikátorů při jeho použití zůstává skryta (viz příklad 14.12).

Při řešení dalšího příkladu budeme ilustrovat postup stejný jako při výpočtu pomocí „tužky a papíru“, pouze zápis budeme provádět formou Mapleovských příkazů.

Příklad 14.9. Najděte absolutní extrémy funkce $z = x^2 + 2xy - 4x + 8y$ v obdélníku určeném přímkami $y = 0$, $x = 0$, $x = 1$ a $y = 2$.

```
> z := (x, y) -> x^2 + 2*x*y - 4*x + 8*y;
```

$$z := (x, y) \rightarrow x^2 + 2xy - 4x + 8y$$

Určeme stacionární body funkce z :

```
> with(mvcalp):
```

```
> sing(z(x, y));
```

$$\{ \{ x = -4, y = 6 \} \}$$

Získaný bod $[-4, 6]$ však nepatří do vyšetřovaného obdélníku.

Vyšetřeme nyní funkci z na hranici obdélníku, tj. na úsečkách $y = 0, x \in [0, 1]$, $x = 0, y \in [0, 2]$, $y = 2, x \in [0, 1]$ a $x = 1, y \in [0, 2]$.

Dosažením dostáváme:

```
> u1 := unapply(subs(y=0, z(x, y)), x);
```

$$u1 := x \rightarrow x^2 - 4x$$

a hledáme absolutní extrémy této funkce jedné proměnné na intervalu $[0, 1]$:

```
> solve(diff(u1(x), x)=0, x);
```

2

Ani tento stacionární bod nepatří do intervalu $[0, 1]$ a vyšetříme tedy pouze funkční hodnoty v krajních bodech intervalu:

```
> u1(0); u1(1);
```

0

-3

Obdobně postupujeme i na zbývajících úsečkách:

```
> u2 := unapply(subs(x=0, z(x, y)), y);
```

$$u2 := y \rightarrow 8y$$

```
> solve(diff(u2(y), y)=0, y);
```

```
> u2(0); u2(2);
```

0

16

```
> u3:=unapply(subs(y=2, z(x,y)), x);
```

$$u3 := x \rightarrow x^2 + 16$$

```
> solve(diff(u3(x), x)=0, x);
```

0

```
> u3(0);u3(1);
```

16

17

```
> u4:=unapply(subs(x=1, z(x,y)), y);
```

$$u4 := y \rightarrow -3 + 10y$$

```
> solve(diff(u4(y), y)=0, y);
```

```
> u4(0);u4(2);
```

-3

17

Porovnáním získaných funkčních hodnot funkce z na hranici vidíme, že

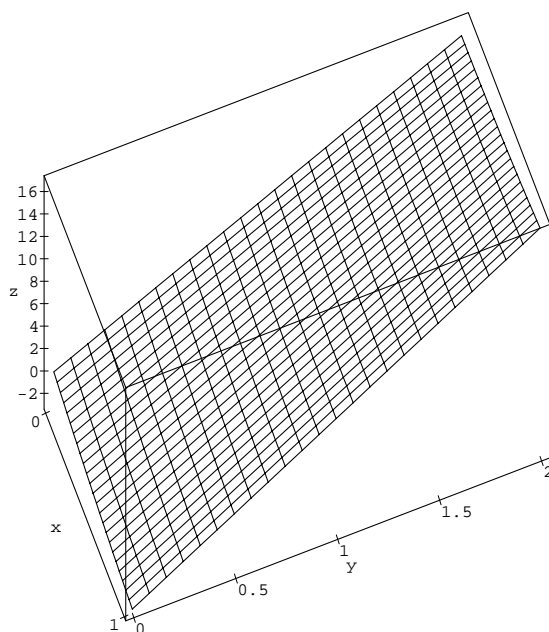
$$f_{\min} = -3 \text{ pro } [x, y] = [1, 0]$$

$$f_{\max} = 17 \text{ pro } [x, y] = [1, 2].$$

Graficky je příklad znázorněn na obr. 14.27. Grafické znázornění zde slouží pro kontrolu získaných výsledků.

```
> plot3d(z(x,y), x=0..1, y=0..2, axes=boxed,
> orientation=[-21,3], color=black, tickmarks=[2,5,6],
> scaling=constrained, labels=[x,y,'z']);
```

Závěrem si ještě ukažme metodu, jak lze řešit úlohy na absolutní extrémy v některých speciálních případech, např. umíme-li sestavit vrstevnice funkce, jejíž extrémy hledáme, a pokud množina, kde tyto extrémy hledáme je „dostatečně jednoduchá“.



obr. 14.27

Příklad 14.10. Najděte nejmenší a největší hodnotu funkce $f(x, y) = x - y$ na množině $M : x^2 + y^2 \leq 1$.

Generujme PC-grafy funkce f a vrstevnic funkce f spolu s množinou M :

```
> f := (x, y) -> x - y;
```

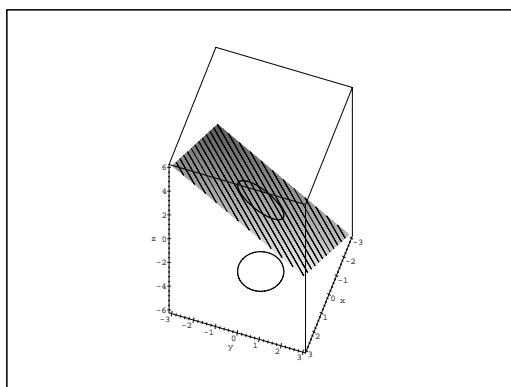
$$f := (x, y) \rightarrow x - y$$

```
> v1 := plot3d(f(x, y), x = -3..3, y = -3..3,
> style = patchcontour, axes = boxed, contours = 20);
> v2 := spacecurve([cos(t), sin(t), f(cos(t), sin(t))],
> t = 0..2*Pi, color = black, thickness = 3);
> v3 := spacecurve([cos(t), sin(t), -6], t = 0..2*Pi,
> color = black, thickness = 3);
> display3d({v1, v2, v3}, axes = boxed, labels = [x, y, 'z'],
> scaling = constrained, orientation = [19, 31]);
> v4 := plot3d(f(x, y), x = -3..3, y = -3..3, style = contour,
> axes = boxed, contours = 20, grid = [100, 100]);
> display3d({v2, v4}, orientation = [0, 0],
> scaling = constrained);
> f(1/sqrt(2), -1/sqrt(2)); f(-1/sqrt(2), 1/sqrt(2));
```

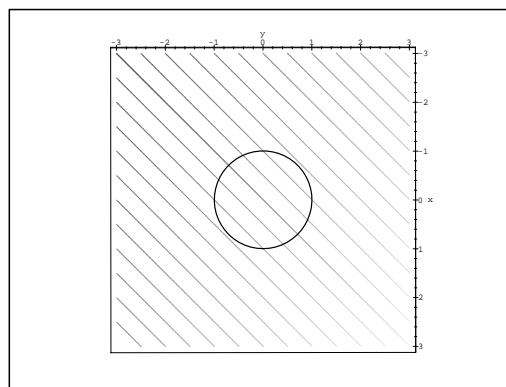

$$\sqrt{2}$$

$$-\sqrt{2}$$

Vrstevnice funkce f jsou přímky $x - y = c$ (viz ilustrace na obr. 14.28). Z PC-grafu na obrázku 14.29 (vrstevnice – osa x je zde svislá, y vodorovná) je také vidět, že podmínkou pro to, aby hodnota $c \in \mathbb{R}$ byla hodnotou absolutního maxima resp. minima funkce f je, že přímka $x - y = c$ je tečnou ke kružnici $x^2 + y^2 = 1$. Z PC-grafů je zřejmé, že maximum nastane v bodě $[\frac{1}{\sqrt{2}}, \frac{-1}{\sqrt{2}}]$, jeho hodnota je $\sqrt{2}$ a minimum je v bodě $[\frac{-1}{\sqrt{2}}, \frac{1}{\sqrt{2}}]$, jeho hodnota je $-\sqrt{2}$ (viz příklad 6.7-ii).



obr. 14.28



obr. 14.29

Příklad 14.11. Najděte nejmenší a největší hodnotu funkce $z = f(x, y) = 2x^2 + 4y^2$ na množině $M : x^2 + y^2 \leq 9$.

Postupujme stejně jako v předcházejícím příkladě:

```
> z := (x, y) -> 2*x^2 + 4*y^2;
```

$$z := (x, y) \rightarrow 2x^2 + 4y^2$$

```
> o1:=plot3d(z(x,y), x=-3.2..3.2, y=-3.2..3.2,
> style=patchcontour):
> o2:=spacecurve([3*cos(t), 3*sin(t), z(3*cos(t),
> 3*sin(t))+0.1], t=0..2*Pi, color=black, thickness=3):
> o3:=spacecurve([3*cos(t), 3*sin(t), 0], t=0..2*Pi,
> color=black, thickness=2):
> o4:=plot3d(z(x,y), x=-3.2..3.2, y=-3.2..3.2,
```

```

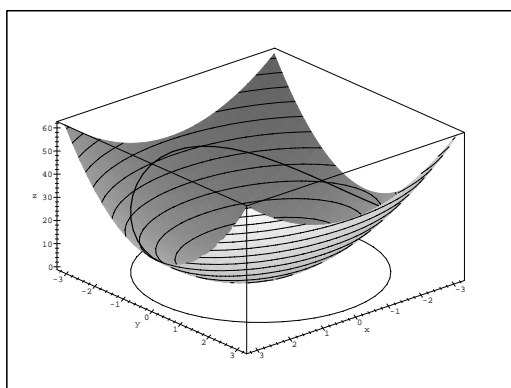
> style=contour, axes=normal):
> display3d({o1,o2,o3},orientation=[49,53],
> axes=boxed, labels=[x,y,'z']);
> display3d({o4,o2}, orientation=[0,0],
> scaling=constrained, axes=framed, labels=[x,y,z]);
> z(0,0);z(0,3);z(0,-3);

```

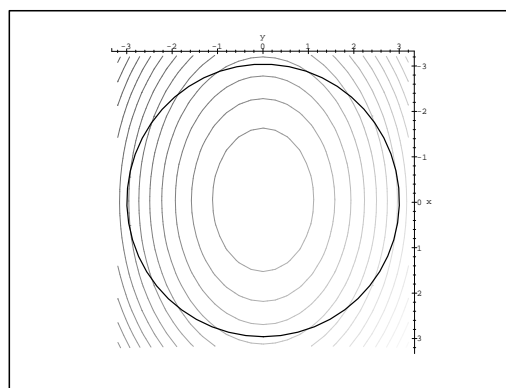
0

36

36



obr. 14.30



obr. 14.31

S pomocí PC-grafů (obr. 14.30 a obr. 14.31) není obtížné určit, že

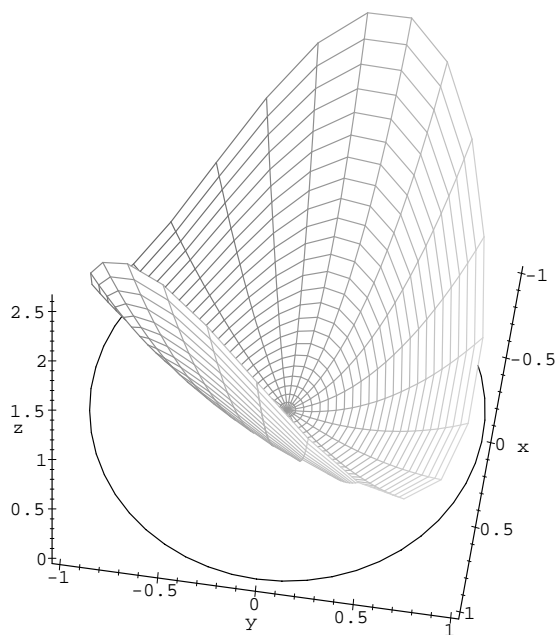
$$z_{\min} = 0 \quad \text{pro } [x, y] = [0, 0]$$

$$z_{\max} = 36 \quad \text{pro } [x, y] = [0, \pm 3].$$

14.3. Vázané extrémy

V následujícím příkladě hledáme extrémy na hranici množiny M metodou Lagrangeových multiplikátorů bez použití příkazu `extrema`.

Příklad 14.12. Určete největší a nejmenší hodnotu funkce $z = f(x, y) = 2x^2 - 2xy + y^2$ na množině $M = \{[x, y] \in \mathbb{R}^2 : x^2 + y^2 \leq 1\}$.



obr. 14.32

```
> f := (x,y) -> 2*x^2 - 2*x*y + y^2;
```

$$f := (x, y) \rightarrow 2x^2 - 2xy + y^2$$

```
> g := (x,y) -> x^2 + y^2 - 1;
```

$$g := (x, y) \rightarrow x^2 + y^2 - 1$$

Nejdříve opět generujme PC-graf funkce f na množině M (obr. 14.32):

```
> g1:=cylinderplot([r,theta,f(r*cos(theta),
> r*sin(theta))], r=0..1, theta=0..2*Pi,
> scaling=constrained);
> g2:=spacecurve([cos(t), sin(t), 0], t=0..2*Pi,
> color=black, scaling=constrained);
> display3d({g1,g2}, axes=framed, orientation=[9,30],
> scaling=constrained, labels=[x,y,'z']);
```

Dále určíme stacionární body funkce f ležící uvnitř množiny M :

```
> sing(f(x,y));
```

$$\{\{x = 0, y = 0\}\}$$

```
> f(0,0);
```

0

Na závěr, k určení extrémů funkce f na hranici množiny M použijeme metodu Lagrangeových multiplikátorů. Sestavme Lagrangeovu funkci úlohy:

```
> F:=unapply(f(x,y)-lambda*g(x,y),x,y,lambda);
```

$$F := (x, y, \lambda) \rightarrow 2x^2 - 2xy + y^2 - \lambda(x^2 + y^2 - 1)$$

V souladu se standardním postupem vytvořme (s použitím parciálního derivování Lagrangeovy funkce F podle všech proměnných) pomocný systém podmínek pro stacionární body naší úlohy:

```
> eq1:=diff(F(x,y,lambda),x)=0;
```

$$eq1 := 4x - 2y - 2\lambda x = 0$$

```
> eq2:=diff(F(x,y,lambda),y)=0;
```

$$eq2 := -2x + 2y - 2\lambda y = 0$$

```
> eq3:=g(x,y)=0;
```

$$eq3 := x^2 + y^2 - 1 = 0$$

Symbolické řešení této soustavy rovnic:

```
> solve({eq1,eq2,eq3},{x,y,lambda});
```

$$\begin{aligned} &\{y = \text{RootOf}(5Z^2 - 4 + \%1), \\ &\quad x = \text{RootOf}(5Z^2 - 4 + \%1) - \%1 \text{RootOf}(5Z^2 - 4 + \%1), \\ &\quad \lambda = \%1\} \\ &\%1 := \text{RootOf}(1 - 3Z + Z^2) \end{aligned}$$

však není vhodné pro další výpočty (opět se jen těžko interpretuje), použijeme proto řešení numerické:

```
> sol:=fsolve({eq1,eq2,eq3},{x,y,lambda},maxsols=10);
```

$$\begin{aligned} sol := &\{y = -.8506508084, \lambda = .3819660113, x = -.5257311121\}, \\ &\{\lambda = .3819660113, x = .5257311121, y = .8506508084\}, \\ &\{y = -.5257311121, \lambda = 2.618033989, x = .8506508084\}, \\ &\{\lambda = 2.618033989, y = .5257311121, x = -.8506508084\} \end{aligned}$$

Pro takto získané hodnoty x, y, λ dopočítejme funkční hodnoty funkce f :

```
> for i from 1 to nops([sol]) do
```

```
> subs(op(i,[sol]),[x,y]); subs(op(i,[sol]),f(x,y))
```

```
> od;
```

[-0.5257311121, -0.8506508084]

.3819660112

[0.5257311121, 0.8506508084]

.3819660112

[0.8506508084, -0.5257311121]

2.618033989

[-0.8506508084, 0.5257311121]

2.618033989

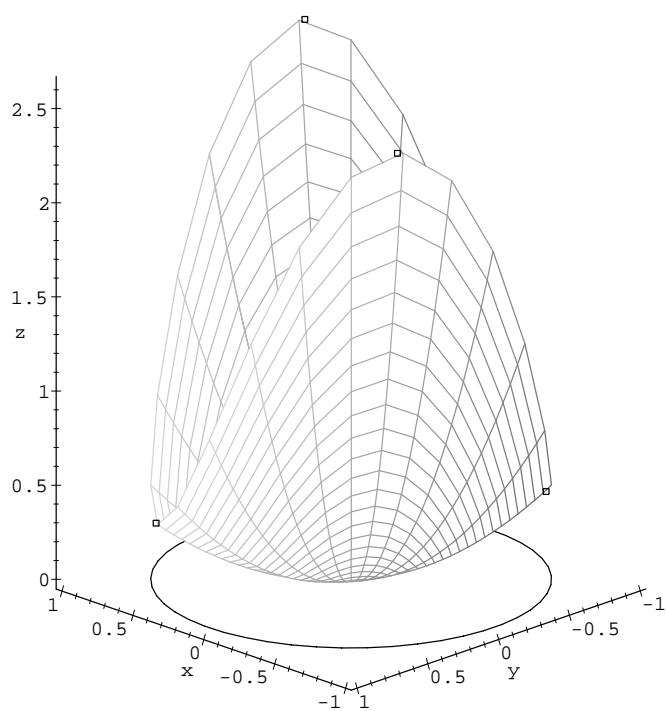
Výsledek znázorníme na PC-grafu funkce f (obr. 14.33):

```
> pts:=pointplot({seq(subs(op(i,[sol]), [x,y,f(x,y)]),
> i=1..nops([sol]))}, color=black, symbol=box):
> display3d({g1,g2,pts}, axes=framed,
> orientation=[135,70], scaling=constrained,
> labels=[x,y,'z']);
```

Porovnáním získaných funkčních hodnot s funkční hodnotou ve stacionárním bodě dostáváme, že

$$f_{\min} = 0 \quad \text{pro } [x, y] = [0, 0]$$

$$f_{\max} \doteq 2.618 \quad \text{pro } [x, y] \doteq [0.851, -0.526] \text{ a } [x, y] \doteq [-0.851, -0.526].$$



obr. 14.33

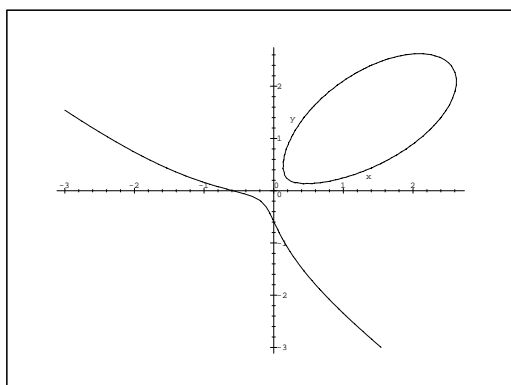
Kapitola 15

Funkce zadaná implicitně v Maplu

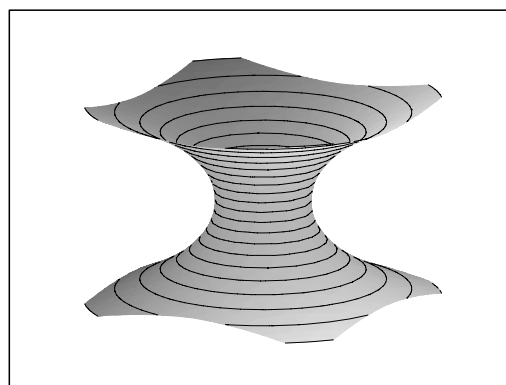
V první části této kapitoly si všimneme problémů spojených s generováním PC-grafů funkce dané implicitně, v druhé pak použijeme Maplu při výpočtech derivací implicitně dané funkce.

15.1. Generování PC-grafu funkce zadané implicitně

Ke generování PC-grafu funkce dané implicitně používáme příkazů z knihovny `plots`: `implicitplot` a `implicitplot3d`. Pro ilustraci generujeme PC-grafy křivky určené implicitně rovnicí $x^3 + y^3 - 5xy + \frac{1}{5} = 0$ (obr. 15.1) a plochy určené implicitně rovnicí $\cosh z = \sqrt{x^2 + y^2}$ (obr. 15.2).



obr. 15.1



obr. 15.2

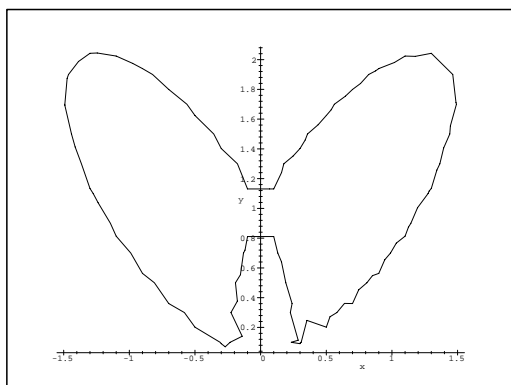
```
> with(plots):  
> implicitplot(x^3+y^3-5*x*y+1/5=0, x=-3..3, y=-3..3,  
> grid=[50,50]);
```

```
> implicitplot3d(cosh(z)=sqrt(x^2+y^2),x=-3..3,y=-3..3,
> z=-2..2, grid=[15,15,20], style=patchcontour,
> orientation=[30,70]);
```

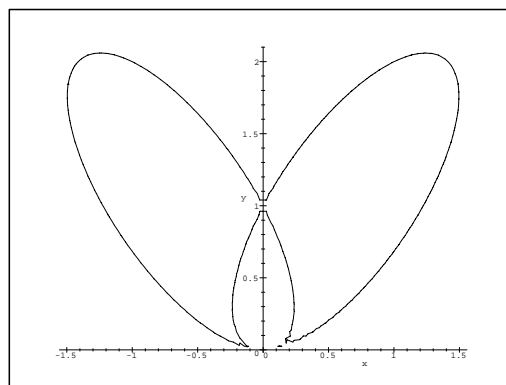
Při generování PC-grafů křivek daných implicitně příkazem `implicitplot` není možno zaručit, že PC-graf bude odpovídat grafu křivky dané implicitně. Maple má při tvorbě PC-grafu „problémy“ s body $[x, y]$, ležícími na křivce $F(x, y) = 0$, pro které je $\frac{\partial F}{\partial x}(x, y) = 0$ a zároveň $\frac{\partial F}{\partial y}(x, y) = 0$. Typickým příkladem je křivka $2x^4 + y^4 - 3x^2y - 2y^3 + y^2 = 0$ (obr. 15.3). Platí $F_y = 4y^3 - 3x^2 - 6y^2 + 2y$, $F_y(0, 0) = 0$, $F_y(0, 1) = 0$ a $F_x = 8x^3 - 6xy$, $F_x(0, 0) = 0$, $F_x(0, 1) = 0$. Ani zhuštění sítě v tomto případě nevede v okolí bodů $[0, 0]$ a $[0, 1]$ k uspokojivým výsledkům (obr. 15.4):

```
> implicitplot(2*x^4+y^4-3*x^2*y-2*y^3+y^2,
> x=-5/2..5/2, y=-5/2..5/2);

> implicitplot(2*x^4+y^4-3*x^2*y-2*y^3+y^2,
> x=-5/2..5/2, y=-5/2..5/2, grid=[100,100]);
```



obr. 15.3



obr. 15.4

V tomto případě je nejlepším řešením parametrizace zkoumané křivky:

```
> factor(subs(x=r*cos(phi), y=r*sin(phi),
> 2*x^4+y^4-3*x^2*y-2*y^3+y^2));
```

$$r^2 (2r^2 \cos(\phi)^4 + r^2 \sin(\phi)^4 - 3r \cos(\phi)^2 \sin(\phi) - 2r \sin(\phi)^3 + \sin(\phi)^2)$$

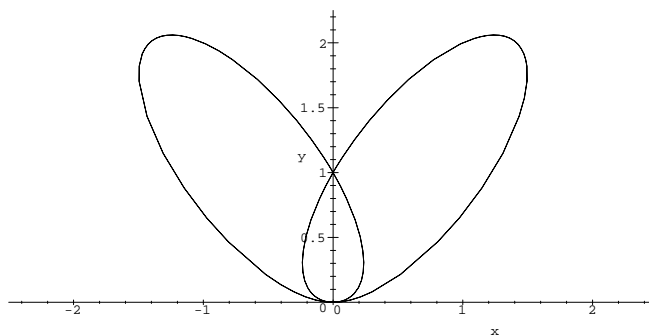
```
> eqn:=op(2, " ");
```

$$\text{eqn} := 2r^2 \cos(\phi)^4 + r^2 \sin(\phi)^4 - 3r \cos(\phi)^2 \sin(\phi) - 2r \sin(\phi)^3 + \sin(\phi)^2$$


```
> sols:=map(simplify, {solve(eqn,r)},
> {sin(phi)^2+cos(phi)^2=1}, [cos(phi), sin(phi)]):
> sols:=map(unapply, sols, phi);
```

$$\text{sols} := \left\{ \begin{array}{l} \phi \rightarrow \frac{-\sin(\phi)^3 + 3\sin(\phi) - \sqrt{-11\sin(\phi)^6 + 10\sin(\phi)^4 + \sin(\phi)^2}}{6\sin(\phi)^4 - 8\sin(\phi)^2 + 4}, \\ \phi \rightarrow \frac{-\sin(\phi)^3 + 3\sin(\phi) + \sqrt{-11\sin(\phi)^6 + 10\sin(\phi)^4 + \sin(\phi)^2}}{6\sin(\phi)^4 - 8\sin(\phi)^2 + 4} \end{array} \right\}$$

```
> polarplot(sols, 0..2*Pi, view=[-5/2..5/2, 0..9/4],
> scaling=constrained, color=black, labels=[x,'y']);
```



obr. 15.5

Při pokusu o generování PC-grafu pro křivku určenou implicitně rovnicí $9x^2 + 16y^2 - 24xy - 8y + 6x + 1 = 0$ dostáváme prázdný PC-graf a ani zhuštění sítě opět nepomáhá. Pokusme se problém vyřešit jiným způsobem (obr. 15.6):

```
> Eq:= 9*x^2+16*y^2-24*x*y-8*y+6*x+1=0;
```

$$Eq := 9x^2 + 16y^2 - 24xy - 8y + 6x + 1 = 0$$

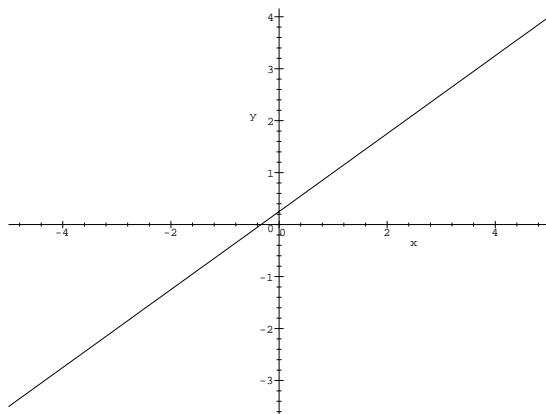
```
> student[completesquare](Eq, x );
```

$$9 \left(x - \frac{4}{3}y + \frac{1}{3} \right)^2 = 0$$

```
> s:=solve( ", {y} );
```

$$s := \left\{ y = \frac{3}{4}x + \frac{1}{4} \right\}, \left\{ y = \frac{3}{4}x + \frac{1}{4} \right\}$$

```
> assign(s);
> plot(y, x=-5..5, labels=[x,'y']);
```

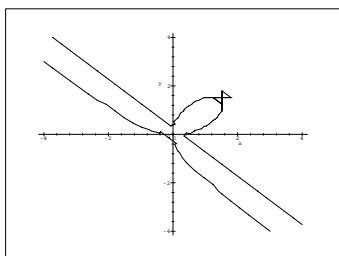


obr. 15.6

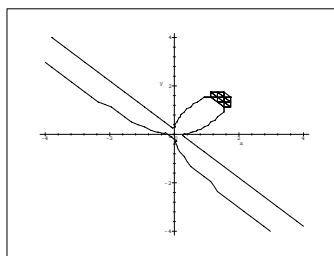
Závěrem ukažme efekt změny přesnosti aproximativní aritmetiky a hustoty sítě na PC-graf pro křivku danou implicitně rovnicí $1 = \frac{3xy}{x^3+y^3}$ (obr. 15.7–15.9).

```
> eq:= 1=(3*x*y)/(x^3+y^3):
> implicitplot(eq,x=-4..4,y=-4..4);
Error, (in plot/iplot2d/levelcurve)
1st index, 1251, larger than upper array bound 1250

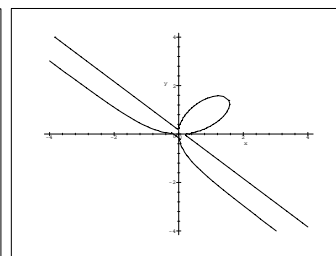
> Digits := 80:
> implicitplot(eq,x=-4..4,y=-4..4,grid=[30,30]);
> implicitplot(eq,x=-4..4,y=-4..4,grid=[40,40]);
> implicitplot(eq,x=-4..4,y=-4..4,grid=[50,50]);
```



obr. 15.7



obr. 15.8



obr. 15.9

Z obrázků 15.7–15.9 je vidět, že algoritmus Maplu pro generování PC-grafu křivky dané implicitně není dostatečný pro generování PC-grafu odpovídajícího grafu takto zadané křivky.

15.2. Výpočty

Při výpočtu derivace funkce dané implicitně rovnicí $F(x, y) = 0$ pomocí počítačového systému používáme následujícího postupu. Rovnici $F(x, y) = 0$ derivujeme podle x a na y se díváme jako na funkci proměnné x . Pak dostáváme

$$F_x(x, y) + y'F_y(x, y) = 0$$

a z této rovnice vypočteme y' . Stejný postup je vhodný i při výpočtu vyšších derivací. (Postačující podmínku pro existenci funkce zadané implicitně v okolí daného bodu křivky udává Věta 8.1.)

Příklad 15.1. Určete rovnici tečny ke křivce dané rovnicí $y^3 - xy = -6$ v bodě $[7, 2]$.

```
> eqn:=y(x)^3-x*y(x)=-6;
```

$$eqn := y(x)^3 - x y(x) = -6$$

```
> deqn:=diff(eqn,x);
```

$$deqn := 3y(x)^2 \left(\frac{\partial}{\partial x} y(x) \right) - y(x) - x \left(\frac{\partial}{\partial x} y(x) \right) = 0$$

```
> dydx:=solve(deqn, diff(y(x), x));
```

$$dydx := \frac{y(x)}{3y(x)^2 - x}$$

```
> k:=eval(subs({y=2,x=7}, dydx));
```

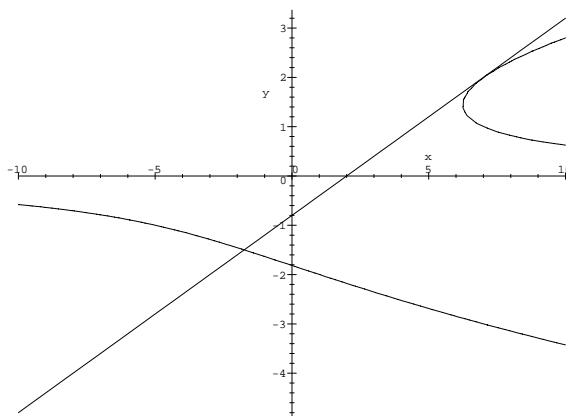
$$k := \frac{2}{5}$$

Rovnice tečny t je $y - 2 = \frac{2}{5}(x - 7)$ tj. přímka $5y - 2x + 4 = 0$.

```
> p1:=plot(2/5*x-4/5, x=-10..10):
```

```
> p2:=implicitplot(eqn,x=-10..10,y=-4..4,grid=[50,50]):
```

```
> display({p1,p2});
```



obr. 15.10

Poznámka 15.1. V novějších verzích Maplu (od verze R4) máme k dispozici proceduru `implicitdiff`, která počítá derivaci funkce dané implicitně rovnicí:

```
> dydx:=implicitdiff(y^3-x*y, y, x);
```

$$dydx := -\frac{y}{-3y^2 + x}$$

Tato procedura je však vhodná spíše pro kontrolu získaných výsledků než pro vlastní procvičování derivování funkce dané implicitně.

Vhodným cvičením do počítačové laboratoře vyžadujícím jak znalost nezbytné teorie, tak základní znalost programování v Maplu je: napište proceduru, která určí derivaci funkce dané implicitně, případně její hodnotu v zadaném bodě:

```
> implicitdiff := proc(g)
> local tmp,DIFFg,DIFFy,DIFFy0,p1:
> DIFFg:= diff(g,x):
> DIFFy:=
> simplify(solve(subs(diff(y(x),x)=p1,DIFFg)=0,p1));
> end:
> implicitdiff(y(x)^3-x*y(x)+6);
```

$$-\frac{y(x)}{-3y(x)^2 + x}$$

```
> implicitdiffb := proc(x0,y0,g)
> local tmp,DIFFg,DIFFy,DIFFy0,p1:
> tmp:=subs(y(x)=y0,g):
> if (simplify(subs(x=x0,tmp)) <> 0) then
```

```

> ERROR(' x0,y0 appear not to be on the curve'):
> fi:
> DIFFg:= diff(g,x):
> DIFFy:=simplify(solve(subs(diff(y(x),x)=
> p1,DIFFg)=0,p1)):
> DIFFy0:= simplify(subs(x=x0,y(x0)=y0,DIFFy)):
> DIFFy0
> end:
> implicitdiffb(7,2,y(x)^3-x*y(x)+6);

```

$$\frac{2}{5}$$

Výstupem další uvedené procedury je přímo rovnice tečny ke křivce dané implicitně v daném bodě a PC-graf (obr. 15.11):

```

> graf_t:=proc() local a,b,c,u,v,k;
> a:=diff(args[1],x);
> b:=diff(args[1],y);
> u:=op(1,args[2]);
> v:=op(2,args[2]);
> c:=eval(subs({x=u,y=v},args[1]));
> if c=0 then
> k:=(subs({x=u,y=v},a)*(x-u)+subs({x=u,y=v},b)*
> (y-v));
> print('Rovnice tecny v~bode',args[2],'je ',k=0);
> if nargs(graf_t)=6 then
> RETURN (plots[implicitplot]({args[1],k},
> x=args[3]..args[4],y=args[5]..args[6]));
> fi;
> fi;
> if c<>0 then
> print('Bod',args[2],'nelezi na krivce ',args[1]=0);
> fi;
> end;
>
> graf_t(y^3-x*y+6, [7, 2], -10,10,-4,4 );

```

Rovnice tecny v bode, [7, 2], je , $-2x + 4 + 5y = 0$

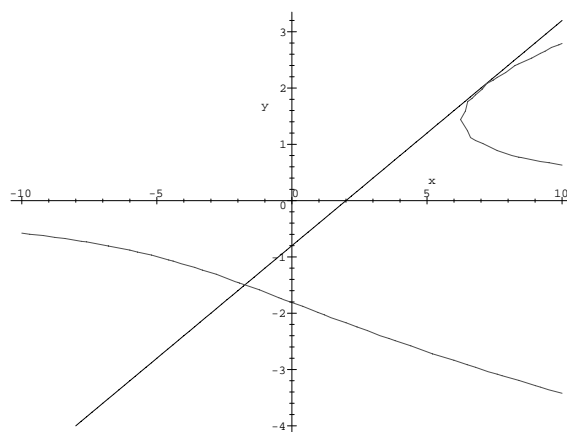
```

> graf_t(y^3-x*y+6, [1, 1]);

```

Bod, [1, 1], nelezi na krivce , $y^3 - x y + 6 = 0$

Příklad 15.2. Rozhodněte, zda křivka $x^3 + y^3 - 2xy = 0$ leží v okolí bodu $[1, 1]$ pod tečnou nebo nad tečnou.



obr. 15.11

```
> alias(y=y(x));
```

I, y

```
> eq:=x^3+y^3-2*x*y=0;
```

$$eq := x^3 + y^3 - 2xy = 0$$

Derivujme rovnici $x^3 + y^3 - 2xy = 0$ podle x za předpokladu, že y je funkce proměnné x :

```
> diff(eq,x);
```

$$3x^2 + 3y^2 \left(\frac{\partial}{\partial x} y \right) - 2y - 2x \left(\frac{\partial}{\partial x} y \right) = 0$$

```
> dydx:=solve(", diff(y,x));
```

$$dydx := -\frac{3x^2 - 2y}{3y^2 - 2x}$$

Dalším derivováním podle x obdržíme:

```
> diff(eq, x$2);
```

$$6x + 6y \left(\frac{\partial}{\partial x} y \right)^2 + 3y^2 \left(\frac{\partial^2}{\partial x^2} y \right) - 4 \left(\frac{\partial}{\partial x} y \right) - 2x \left(\frac{\partial^2}{\partial x^2} y \right) = 0$$

```
> solve(", diff(y,x$2));
```

$$-\frac{6x + 6y \left(\frac{\partial}{\partial x} y \right)^2 - 4 \left(\frac{\partial}{\partial x} y \right)}{3y^2 - 2x}$$

```
> d2ydx2:=normal(subs(diff(y,x)=dydx, "));
```

$$d2ydx2 := 2 \frac{y x (27 y^3 - 54 x y + 27 x^3 + 8)}{(-3 y^2 + 2 x)^3}$$

Dosazením dostaneme:

```
> subs({x=1,y=1}, d2ydx2);
```

-16

což znamená, že křivka leží v okolí bodu [1, 1] pod tečnou.

Analogicky postupujeme v případě implicitně zadané funkce více proměnných.

Příklad 15.3. Určete rovnici tečné roviny v bodě [1, 0, 1] k ploše určené rovnicí $x^3 + y^3 + z^3 - 3xyz - x - y - z = 0$.

Derivujme danou rovnici podle x a podle y , přičemž z chápeme jakožto funkci proměnných x a y .

```
> alias(z=z(x,y));
```

```
> rov:=x^3+y^3+z^3-3*x*y*z-x-y-z=0;
```

$$rov := x^3 + y^3 + z^3 - 3 x y z - x - y - z = 0$$

```
> diff(rov, x);
```

$$3x^2 + 3z^2 \left(\frac{\partial}{\partial x} z \right) - 3yz - 3xy \left(\frac{\partial}{\partial x} z \right) - 1 - \left(\frac{\partial}{\partial x} z \right) = 0$$

```
> dzdx:=solve(", diff(z,x));
```

$$dzdx := -\frac{3x^2 - 3yz - 1}{3z^2 - 3xy - 1}$$

```
> diff(rov,y);
```

$$3y^2 + 3z^2 \left(\frac{\partial}{\partial y} z \right) - 3xz - 3xy \left(\frac{\partial}{\partial y} z \right) - 1 - \left(\frac{\partial}{\partial y} z \right) = 0$$

```
> dzdy:=solve(", diff(z,y));
```

$$dzdy := -\frac{3y^2 - 3xz - 1}{3z^2 - 3xy - 1}$$

Dosazením $x = 1$, $y = 0$ a $z = 1$ dostáváme:

$$\begin{aligned} > \text{subs}(\{x=1, y=0, z=1\}, dzdx); \\ & -1 \end{aligned}$$

$$\begin{aligned} > \text{subs}(\{x=1, y=0, z=1\}, dzdy); \\ & 2 \end{aligned}$$

Platí $z_x(1, 0) = -1$, $z_y(1, 0) = 2$ a tedy tečná rovina k dané ploše v bodě $[1, 0, 1]$ má rovnici $z - 1 = -(x - 1) + 2y$, po úpravě $x - 2y + z - 2 = 0$.

Příklad 15.4. Určete lokální extrémy funkce $z = f(x, y)$ určené implicitně rovnicí

$$F(x, y, z) = x^2 + y^2 + z^2 - xz - \sqrt{2}yz = 1$$

$$\begin{aligned} > \text{alias}(z=z(x, y)); \\ > F:=x^2+y^2+z^2-x*z-\text{sqrt}(2)*y*z=1; \end{aligned}$$

$$F := x^2 + y^2 + z^2 - xz - \sqrt{2}yz = 1$$

Derivováním zadávající rovnosti podle x a y dostáváme:

$$> \text{diff}(F, x);$$

$$2x + 2z \left(\frac{\partial}{\partial x} z \right) - z - x \left(\frac{\partial}{\partial x} z \right) - \sqrt{2}y \left(\frac{\partial}{\partial x} z \right) = 0$$

$$> dzdx:=\text{solve}(", \text{diff}(z, x));$$

$$dzdx := -\frac{2x - z}{2z - x - \sqrt{2}y}$$

$$> \text{diff}(F, y);$$

$$2y + 2z \left(\frac{\partial}{\partial y} z \right) - x \left(\frac{\partial}{\partial y} z \right) - \sqrt{2}z - \sqrt{2}y \left(\frac{\partial}{\partial y} z \right) = 0$$

$$> dzdy:=\text{solve}(", \text{diff}(z, y));$$

$$dzdy := -\frac{2y - \sqrt{2}z}{2z - x - \sqrt{2}y}$$

Stacionární body určíme z podmínky $z_x = 0 = z_y$:

```
> s:=solve({dzdx=0, dzdy=0, F},{x,y,z});
```

$$s := \left\{ x = 1, z = 2, y = \sqrt{2} \right\}, \left\{ x = -1, z = -2, y = -\sqrt{2} \right\}$$

Vypočtěme dále parciální derivace 2. řádu ve stacionárních bodech:

```
> diff(F,x,x);
```

$$2 + 2 \left(\frac{\partial}{\partial x} z \right)^2 + 2z \left(\frac{\partial^2}{\partial x^2} z \right) - 2 \left(\frac{\partial}{\partial x} z \right) - x \left(\frac{\partial^2}{\partial x^2} z \right) - \sqrt{2}y \left(\frac{\partial^2}{\partial x^2} z \right) = 0$$

```
> dzdxx:=solve (" , diff(z,x,x));
```

$$dzdxx := - \frac{2 + 2 \left(\frac{\partial}{\partial x} z \right)^2 - 2 \left(\frac{\partial}{\partial x} z \right)}{2z - x - \sqrt{2}y}$$

```
> zxxP:=subs(diff(z,x)=0, dzdxx);
```

$$zxxP := -2 \frac{1}{2z - x - \sqrt{2}y}$$

```
> diff(F,y,y);
```

$$2 + 2 \left(\frac{\partial}{\partial y} z \right)^2 + 2z \left(\frac{\partial^2}{\partial y^2} z \right) - x \left(\frac{\partial^2}{\partial y^2} z \right) - 2\sqrt{2} \left(\frac{\partial}{\partial y} z \right) - \sqrt{2}y \left(\frac{\partial^2}{\partial y^2} z \right) = 0$$

```
> dzdyy:=solve (" , diff(z,y,y));
```

$$dzdyy := - \frac{2 + 2 \left(\frac{\partial}{\partial y} z \right)^2 - 2\sqrt{2} \left(\frac{\partial}{\partial y} z \right)}{2z - x - \sqrt{2}y}$$

```
> zyyP:=subs(diff(z,y)=0, dzdyy);
```

$$zyyP := -2 \frac{1}{2z - x - \sqrt{2}y}$$

```
> diff(F,x,y);
```

$$2 \left(\frac{\partial}{\partial y} z \right) \left(\frac{\partial}{\partial x} z \right) + 2z \left(\frac{\partial^2}{\partial y \partial x} z \right) - \left(\frac{\partial}{\partial y} z \right) - x \left(\frac{\partial^2}{\partial y \partial x} z \right) - \sqrt{2} \left(\frac{\partial}{\partial x} z \right) - \sqrt{2} y \left(\frac{\partial^2}{\partial y \partial x} z \right) = 0$$

```
> dzdxy:=solve ("", diff(z,x,y));
```

$$dzdxy := - \frac{2 \left(\frac{\partial}{\partial y} z \right) \left(\frac{\partial}{\partial x} z \right) - \left(\frac{\partial}{\partial y} z \right) - \sqrt{2} \left(\frac{\partial}{\partial x} z \right)}{2z - x - \sqrt{2}y}$$

```
> zxyP:=subs({diff(z,y)=0,diff(z,x)=0}, dzdxy);
```

$$zxyP := 0$$

Určeme hodnotu $\Delta = z_{xx}z_{yy} - z_{xy}^2$ ve stacionárních bodech:

```
> Delta:=zxxP*zyyP-(zxyP)^2;
```

$$\Delta := 4 \frac{1}{(2z - x - \sqrt{2}y)^2}$$

```
> subs(s[1], Delta);subs(s[1], zxxP);
```

4

-2

```
> subs(s[2], Delta);subs(s[2], zxxP);
```

4

2

Protože v obou bodech je $\Delta = 4 > 0$, nastávají v těchto bodech lokální extrémy, a to maximum v bodě $[1, \sqrt{2}, 2]$ (nebot' $z_{xx} = -2$) a minimum v bodě $[-1, -\sqrt{2}, -2]$ ($z_{xx} = 2$).

Přílohy

P 1. Software pro podporu výuky matematické analýzy

Tato kapitola uvádí stručný přehled programového vybavení (software) použitelného při výuce matematické analýzy. Cílem je seznámit čtenáře jak s komerčními produkty, tak s archivy veřejně přístupných programů, kterými lze v některých případech komerční produkty nahradit. U všech programů jsou uvedeny adresy na síti Internet, na kterých je možno získat další informace.

Systémy počítačové algebry

V této části si stručně představíme systém Maple a uvedeme odkazy na další systémy počítačové algebry.

Maple V (Release 5) – projekt Maple se vyvíjí od 80. let v Maple Waterloo Software a dá se říci, že je prvním z moderních systémů, který v sobě kromě rozsáhlých algebraických manipulací obsahuje i implementace numerických metod, knihovny speciálních funkcí a v neposlední řadě také velmi propracovanou grafiku. Navíc je důsledně odděleno uživatelské rozhraní od vlastního jádra systému. Uživatel má také možnost tvořit tzv. zápisníky, kde lze kombinovat text, vstupy, výstupy i grafiku. Z těchto důvodů je vhodný jak pro zpracování úkolů, tak pro vytváření protokolů (podporována je i konverze do formátu \LaTeX). Poslední verze Maplu přináší i možnosti hypertextového¹ propojování jednotlivých zápisníků, používání záložek pro rychlé odkazování a export do jazyka HTML² (podrobnější informace spolu s vysvětlením těchto termínů najdeme např. v [Hea]). Dalšími výhodami Maplu jsou jeho dostupnost pro prakticky všechny běžně užívané operační systémy (MS DOS, MS WINDOWS, SCO UNIX, BSD UNIX, SUN Solaris, Ma-

¹Text, který lze zpracovávat i jiným než pouze sekvenčním způsobem. Obsahuje odkazy, obrázky atd.

²Hypertext Markup Language, jazyk, který popisuje hypertextovou stránku. Využívá se pro WWW.

cintosh, Silicon Graphics, Next, . . .), poměrně nízké nároky na hardware (2–6 MB RAM, 10 MB místa na disku) a jasně a dobře definovaná syntaxe.

Shrňme si do několika bodů základní možnosti systému Maple (ty jsou vlastní i ostatním CAS systémům).

- Maple umí pracovat s téměř libovolně velkými celými čísly. Řádově lze používat čísla s deseti tisíci ciframi.
- Jednoduchým způsobem lze definovat výrazy jako funkční závislosti, seznamy, množiny atd.
- Různými způsoby lze interaktivně zobrazovat bodová data, křivky, plochy (zadané přímo či implicitně), sdružovat několik grafik, animovat apod.
- Maple ovládá veškeré standardní procedury diferenciálního a integrálního počtu, umí řešit systémy lineárních, algebraických i diferenciálních rovnic, vše analyticky i numericky, v rozsahu převyšujícím základní výuku pro studenty odborné matematiky.
- Jsou implementovány numerické metody, které lze automaticky (a se zvolenou přesností) aplikovat, kdykoliv analytické procedury nevedou k cíli.
- Maple obsahuje velice bohatý programovací jazyk se syntaxí blízkou Pascalu. Lze v něm velice snadno definovat funkce, procedury i celé programové systémy. Tyto jsou pak plně přenositelné mezi všemi implementacemi systému Maple.
- Součástí Maplu je rozsáhlá hypertextová a kontextová nápověda. Ke každému mapleovskému příkazu či knihovně je uvedeno nejen jejich podrobné vysvětlení, ale i řada ilustračních příkladů.

Domovská stránka výrobců Maplu Maple Waterloo Software na Internetu je na <http://www.maplesoft.com>. Domovská stránka Maplu je <http://daisy.uwaterloo.ca/>. Zde najdeme vše týkající se Maplu (seznamy literatury, ukázkové zápisníky, oznámení o konferencích, atd.). K nejlepším místům na Internetu věnovaným problematice Maplu patří i Maple bilingual na: <http://sunsite.informatik.rwth-aachen.de/maple/maplev.html>.

Další zdroje informací o Maplu je možno nalézt např. na:

<http://www2.ncsu.edu/math/Projects/MapleArchive/Page1.html>,

<http://web.mit.edu/afs/athena.mit.edu/software/maple/www/home.html>,

<http://www.indiana.edu/~statmath/math/maple>,

<http://SymbolicNet.mcs.kent.edu/>.

Problematice Maplu je věnována moderovaná diskusní skupina MUG, (Maple User Group). Skupina má více než 1000 účastníků z celého světa. Administrativní adresa skupiny je <mailto:majordomo@daisy.uwaterloo.ca>. Pro přihlášení zašleme e-mail na výše uvedenou adresu s textem `subscribe maple-list`. Vlastní příspěvky pak posíláme na adresu <mailto:maple-list@daisy.uwaterloo.ca>. Prohledávatelný archiv této diskusní skupiny se nachází na <http://www-math.math.rwth-aachen.de/MapleAnswers/index.html>. Další užitečné informace poskytuje i skupina Netnews `news:sci.math.symbolic`.

Domovská stránka českého Klubu uživatelů Maplu se nachází na: <http://www.fi.muni.cz/~hrebicek/maple/>.

Mathematica (v. 2.2.3) firmy Wolfram Research Inc. (<http://www.wolfram.com/>) je zatím asi nejpoužívanějším CAS systémem (díky velice agresivní obchodní politice a designu vyhovujícímu plně inženýrským potřebám). Většina materiálů projektu CALC je také určena pro tento systém. Možnosti jsou obdobné jako u systému Maple. Domovská stránka archivu programů a doplňujících materiálů Mathsourc je na <http://mathsource.wri.com/mathsource/>.

Derive (3.0) firmy Soft Warehouse je jednoduchým programem pro symbolické výpočty, ovládaný pomocí systému menu. Jeho jednoduchost a nízké hardwarové požadavky ho umožňují používat prakticky na jakémkoliv počítači PC ihned pouze po krátkém zaškolení (512 kB RAM, jedna disketová mechanika, grafická karta CGA a vyšší). Domovská stránka je <http://www.derive.com/derive.htm> a problematikou Derivu se zabývá diskusní skupina <mailto:derive-news@mailbase.ac.uk>.

Mezi další obecné CAS systémy patří např. Axiom (<http://www.nag.co.uk:70/1h/symbolic/AX.html>}, Mupad (<http://math-www.uni-paderborn.de/MuPAD/>) a Reduce (<http://www.rrz.uni-koeln.de/REDUCE/>). Mupad je možno dokonce po vyplnění licenčního ujednání získat zdarma (informace na domovské stránce). Kompletní přehled CAS systémů je možno najít na http://www.can.nl/Systems_and_Packages/Per_Purpose/General/index.html nebo na <http://math-www.uni-paderborn.de/CAIN/SYSPACK/index.html>.

Public-domain programy

Místo obecného CAS systému je možno použít i menších, specializovaných programů, které jsou většinou volně přístupné prostřednictvím sítě Internet.

Mathematics Archives. Jeden z největších archivů matematických materiálů a odkazů se nachází na katedře matematiky Univerzity v Tennessee, Knoxville. Archiv je přístupný pomocí:

1. WWW – <http://archives.math.utk.edu>
2. Gopheru – <gopher://archives.math.utk.edu>
3. anonymního FTP – <ftp://archives.math.utk.edu>
4. e-mailu – <mailto:help@archives.math.utk.edu>

Cílem tohoto archivu je organizovat a umožnit přístup k public domain softwaru, sharewaru a materiálům, které jsou přístupné prostřednictvím sítě Internet a mohou být využity ve výuce matematiky. Kromě toho obsahuje bohatou kolekci odkazů na místa se vztahem k matematice (elektronické časopisy, preprintový servis, informace o grantech, tvůrci matematického software, matematická nakladatelství atd.) Obsah je neustále obnovován a doplňován (položka *What's new on the Mathematics Archives* z domovské stránky). Pravidelné měsíční zprávy o nových přírůstcích a změnách jsou zasílány do skupin News `news:sci.math.*`. Materiály jsou zde rozděleny do čtyř základních skupin:

1. Software, recenze a abstrakta
2. Výukové materiály
3. Ostatní služby
4. Odkazy

Většinou máme k dispozici i vyhledávací nástroje pro jednotlivé části archivu. Všimněme si podrobněji první skupiny. Materiály z této skupiny jsou členěny čtyřmi rozdílnými způsoby:

1. Podle platformy a poté podle subjektu.
V současnosti jsou zde dvě kategorie – software pro Macintosh a pro MSDOS (včetně Windows a Windows 95). V členění podle subjektu najdeme nejvíce vhodných programů pro kurz matematické analýzy pod hesly *Advanced Calculus*, *Advanced Differential Equations*, *Calculus*, *Graphing Programs* a *Differential Equations*.

2. Interaktivní texty

Interaktivní text je počítačový dokument, ze kterého mohou být přímo použity symbolické, numerické a grafické prostředky. Výsledky výpočtů mohou být taktéž začleněny do dokumentu. K vytváření matematických interaktivních textů se v současnosti nejčastěji používá CAS systémů Maple a Mathematica a systémů MathCad a MathKit. Materiály a odkazy zde přístupné jsou členěny opět podle platformy a subjektu.

3. Podle softwarového balíku

Jedná se většinou o odkazy na připravené materiály pro některý z komerčních produktů (Mathematica, Maple, Matlab), nezávisle na operačním systému.

4. Podle subjektu

V současnosti jsou zde pouze materiály týkající se přírodních věd.

Pokud se hledaný program nenachází přímo v Mathematics Archives, můžeme použít vyhledávání v ostatních světových archivech matematického softwaru (http://archives.math.utk.edu/other_software.html). Pro usnadnění vyhledávání je připraven speciální formulář, kterým specifikujeme platformu, určení a typ softwaru, který hledáme. Na výstupu pak získáme kolekci odkazů, vyhovujících zadaným požadavkům.

GAMS. (Guide to Available Math Software.)

Projekt snadného přístupu k matematickému softwaru. Jedná se o jakési virtuální skladiště matematických programů, vybavené různými vyhledávacími prostředky. Vyhledávat můžeme podle

- problému, který chceme řešit
- podle názvu programu, balíku
- podle názvu modulu
- podle textu v abstraktu programu, modulu

Tyto služby jsou přístupné pomocí www na <http://gams.nist.gov/>.

P 2. Materiály na Internetu

V této části jsou uvedeny odkazy na archivy materiálů, určených k podpoře výuky matematické analýzy. Nejdříve jsou uvedeny odkazy na největší archivy materiálů pro počítačem podporovanou výuku matematické analýzy, v části Další zdroje

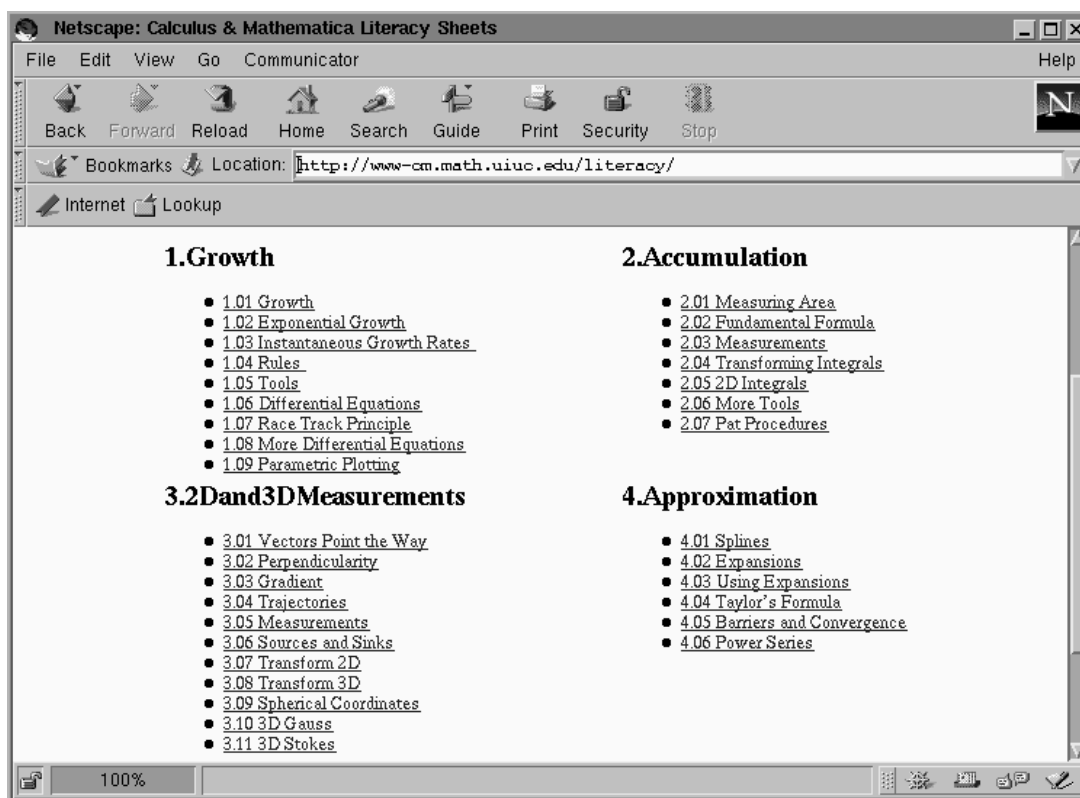
jsou uvedeny adresy dalších WWW stránek, které se zabývají zkoumanou problematikou. Těchto stránek je obrovské množství (více než sto tisíc odkazů) a nemohly zde být všechny uvedeny mimo jiné i proto, že jejich počet, umístění a obsah se téměř každým dnem mění. Uvedeny byly proto jen ty adresy, u nichž je možno předpokládat poměrně velkou stabilitu, (přesto nemusí být všechny odkazy v době uveřejnění práce platné). Závěrem také poznamenejme, že ne vše, co na Internetu nalezneme, můžeme okamžitě použít ve výuce. Některé materiály neodpovídají našim osnovám, např. jsou založeny na jiné koncepci výkladu. Odkazy na materiály, přímo použité při tvorbě této práce, jsou uvedeny v části Literatura.

Calculus Internet Resource Library (CIRL)

Na adrese <http://www.calculus.net/> se nachází jeden z největších archivů materiálů a odkazů k počítačem podporované výuce matematické analýzy na Internetu. Archiv je přístupný pomocí WWW, k efektivnímu využití všech služeb potřebujeme prohlížeč Netscape verze 3.0. Jedná se v podstatě o metatext (určený pro různé platformy, různé technologie a vytvářený mnoha autory, přímá interakce s čtenářem), obsahující materiály k výuce matematické analýzy pro studenty a vyučující. Materiál je neustále ve vývoji a v současnosti se dělí na část pro samostatnou práci studentů (<http://homework.calculus.net>), materiály do počítačové laboratoře pro studenty a vyučující (<http://labs.calculus.net>) a část virtuální realita ve výuce MA (<http://vrml.calculus.net>). Obsah je dělen i podle určení – pro studenty nebo pro vyučující. Odkazy na další zajímavá místa jsou shrnuty pod položkou *Top 20 Calculus Sites on the World-Wide-Web*.

Calculus & Mathematica

Jeden z kurzů matematické analýzy využívajících programu Mathematica najdeme na <http://www-cm.math.uiuc.edu/>. Tento kurz je založen především na úlohách z praxe (populační růst, úlohy finanční matematiky, ...). Představu o jeho obsahu si můžeme udělat z obrázku P.1, zachycujícího jednu z webovských stránek tohoto kurzu. Zajímavostí je opět systém zadávání a následného řešení úkolů v elektronické podobě. Kurz je možno absolvovat i v rámci distančního studia pouze prostřednictvím Internetu na <http://www-cm.math.uiuc.edu/dep/>.



obr. P.1 Syllabus kurzu Calculus & Mathematica

Visual Calculus

V již dříve zmíněném archivu Mathematics Archives se nachází část nazvaná Visual Calculus (<http://archives.math.utk.edu/visual.calculus/>). Zde se nachází kolekce materiálů k výuce matematické analýzy s využitím počítače, přičemž důraz je kladen na matematickou grafiku. Zajímavostí jsou detailní návody pro tvorbu grafiky v jednotlivých programech (komerčních i public domain). Konstrukce je popisována krok za krokem, takže i uživatel, který nemá s daným programem zkušenosti, může ilustrační grafiku připravovat.

Calculus Resources On-line

Velmi podrobný seznam Internetovských zdrojů pro výuku matematické analýzy s pomocí počítače je na též archivu na <http://archives.math.utk.edu/calculus/crol.html>. Seznam je členěn podle výpočetní platformy

nebo podle geografické polohy zdroje a je průběžně aktualizován.

Multivariable Calculus

Posledním odkazem z Mathematics Archives je kolekce odkazů na různé zdroje přímo pro diferenciální počet funkcí více proměnných: <http://archives.math.utk.edu/topics/multivariableCalculus.html>.

The Connected Curriculum Project (CCP)

Materiály vzniklé v rámci projektu CALC, o němž je zmínka v úvodní části, jsou přístupné na adrese: <http://www.math.duke.edu/modules/>. Prozatím však část věnovaná diferenciálnímu počtu funkcí více proměnných neobsahuje žádné odkazy.

Další zdroje

- Interaktivní text Calculus & Differential Equations with Maple V. Autory textu a Mapleovských zápisníků jsou J. Marlin, H. Kim a E. Burniston. http://www2.ncsu.edu/eos/info/math/maple_info/www/index.html
- „JPCalculus“ interaktivní učebnice, využívá možností WWW a zejména jazyka JAVA k výuce diferenciálního a integrálního počtu funkce jedné proměnné. Autory jsou B. Flagg a G. Ramani. <http://www.usm.maine.edu/~flagg/jpc/>
- Interaktivní učebnice diferenciálního počtu více proměnných, k výpočtům a generování matematické grafiky je tentokrát využíván program Mathematica. Doplnkem kurzu je interaktivní kvíz, na kterém si studenti mohou otestovat své znalosti před zkouškou. Autorem kurzu i kvízu je Dr. Rukmini Sriranganathan. <http://www.math.vt.edu/people/srirang/m2224s97/lec2224/2224lec.html>
- „Laboratory manual for Calculus“ obsahuje úkoly z matematické analýzy, určené k řešení v počítačové laboratoři za pomoci programů Mathcad a Maple V. Autory jsou P. Bogacki, G. Melrose a P.R. Wohl. <http://www.math.odu.edu:80/~bogacki/labman/>
- Velká kolekce odkazů na použití Maplu ve vědě a výuce, návody na používání Maplu. <http://www.indiana.edu/~statmath/math/maple/>

- „Matthias Kawski’s Maple resources and activities“, další velká kolekce odkazů, materiálů a článků o užívání Maplu ve výuce matematické analýzy.
<http://math.la.asu.edu/~kawski/maple.html>

Výsledky cvičení kapitol 1–9



Obrázky ke cvičením Kapitoly 1 jsou uvedeny na závěr.

KAPITOLA 2

2.1 a) $\exists A \in \mathbb{R} \exists \delta > 0$ takové, že pro $\forall [x, y]$, pro něž $0 < |x + 1| < \delta$, $0 < |y - 2| < \delta$ platí $f(x, y) > A$. b) $\exists A \in \mathbb{R} \exists \delta > 0$, $B \in \mathbb{R}$ taková, že pro $\forall x > B$, $|y - 1| < \delta$ je $f(x, y) < A$. **2.2** a) $\sqrt{2}$ b) 2 c) $\ln 2$ d) 0 e) 0. **2.3** a) neexistuje b) neexistuje c) 0 d) 1 e) 0 f) 2 g) 0 h) 2. **2.4** a) 0 b) e c) neexistuje d) 0 e) 0 f) 1. **2.6** a) f je spojitá v $\mathbb{R}^2 \setminus [0, 0]$ b) $\{[x, y] : x = -y\}$ c) $\{[x, y] : x = -y\}$ d) $\{[x, y] : x = 0 \text{ nebo } y = 0\}$ e) $\{[x, y] : x = k\pi, y = k\pi, k \in \mathbb{N}\}$ f) $\{[x, y] : x^2 + y^2 = 1\}$. **2.7** a) $\{[x, y] : x = -y \text{ nebo } x = 0\}$ b) $\{[x, y] : y = \frac{x^2}{3}\}$ c) $\{[x, y] : x = 0, y = 0\}$ d) $\{[x, y] : y = 0\}$ e) $\{[x, y, z] : x = 0 \text{ nebo } y = 0 \text{ nebo } z = 0\}$ f) $\{[x, y, z] = [a, b, c]\}$. **2.8** a) je spojitá b) není spojitá.

KAPITOLA 3

3.1 a) $z_x = 3x^2 + 4xy + 3y^2 + 4$, $z_y = 2x^2 + 6xy - 5$ b) $z_x = \frac{5x^3\sqrt{y}+3y}{\sqrt{x^3}}$, $z_y = \frac{x^3-6\sqrt{y}}{\sqrt{xy}}$ c) $z_x = \sin(x + 2y) + x \cos(x + 2y)$, $z_y = 2x \cos(x + 2y)$ d) $z_x = \frac{1}{y} \cos \frac{x}{y} \cos \frac{y}{x} + \frac{y}{x^2} \sin \frac{x}{y} \sin \frac{y}{x}$, $z_y = -\frac{x}{y^2} \cos \frac{x}{y} \cos \frac{y}{x} - \frac{1}{x} \sin \frac{x}{y} \sin \frac{y}{x}$

e) $u_x = \sqrt{1-y^2} - \frac{xy}{\sqrt{1-x^2}} + \frac{xz}{\sqrt{1-x^2-y^2}}$, $u_y = -\frac{xy}{\sqrt{1-y^2}} + \sqrt{1-x^2} + \frac{yz}{\sqrt{1-x^2-y^2}}$,
 $u_z = -\sqrt{1-x^2-y^2}$ f) $z_x = -\frac{1}{y}e^{-\frac{x}{y}}$, $z_y = \frac{x}{y^2}e^{-\frac{x}{y}}$ g) $z_x = \frac{1}{x+4}$, $z_y = -\frac{2}{|y|}$
h) $z_x = \frac{1}{1+x^2}$, $z_y = -\frac{1}{1+y^2}$ i) $z_x = -\frac{2x \sin x^2}{y}$, $z_y = -\frac{\cos x^2}{y^2}$ j) $z_x = \frac{1}{\sqrt{x^2+y^2}}$, $z_y = \frac{y}{x^2+y^2+x\sqrt{x^2+y^2}}$ k) $u_x = 2xe^{x^2(1-y-z)}$, $u_y = u_z = -e^{x^2(1-y-z)}$
l) $z_x = \frac{y}{x^2+y^2}$, $z_y = -\frac{x}{x^2+y^2}$ m) $z_x = \frac{\sqrt{2xy}}{(x^2+y^2)\sqrt{x^2-y^2}}$, $z_y = -\frac{\sqrt{2x^2}}{(x^2+y^2)\sqrt{x^2-y^2}}$
n) $\frac{u_x}{x} = \frac{u_y}{y} = \frac{u_z}{z} = \frac{2}{r(r^2-1)}$, kde $r = \sqrt{x^2 + y^2 + z^2}$.

3.2 a) $z_x = yx^{xy}(1 + \ln y)$, $z_y = x^{xy+1} \ln x$ b) $z_x = -\frac{y}{\sqrt{xy-x^2y^2(1+\sqrt{xy})}}$, $z_y = -\frac{x}{\sqrt{xy-x^2y^2(1+\sqrt{xy})}}$, c) $z_x = -\frac{1}{y}(\frac{1}{3})^{\frac{x}{y}} \ln 3$, $z_y = \frac{x}{y^2}(\frac{1}{3})^{\frac{x}{y}} \ln 3$ d) $z_x = y[\ln(x+y) + \frac{x}{x+y}]$, $z_y = x[\ln(x+y) + \frac{y}{x+y}]$ e) $z_x = 2(2x+y)^{(2x+y)}[\ln(2x+y) + 1]$, $z_y = (2x+y)^{(2x+y)}[\ln(2x+y) + 1]$ f) $z_x = -\frac{1}{x^2}\sqrt{\frac{xy-x-y}{xy+x+y}}$, $z_y = -\frac{1}{y^2}\sqrt{\frac{xy-x-y}{xy+x+y}}$ g) $z_x = ye^{\sin \pi xy}(1 + \pi xy \cos \pi xy)$, $z_y = xe^{\sin \pi xy}(1 + \pi xy \cos \pi xy)$ h) $u_x = \frac{y}{z}x^{\frac{y}{z}-1}$, $u_y = \frac{1}{z}x^{\frac{y}{z}} \ln x$, $u_z = -\frac{y}{z^2}x^{\frac{y}{z}} \ln x$ i) $z_x = \frac{2(x-y)}{1+(x-y)^4}$, $z_y = -\frac{2(x-y)}{1+(x-y)^4}$ j) $\frac{u_x}{x} = \frac{u_y}{y} = \frac{u_z}{z} = 2 \cos(x^2 + y^2 + z^2)$ k) $u_x = y^z x^{y^z-1}$, $u_y = x^{y^z} z^{y^z-1} \ln x$, $u_z = x^{y^z} y^z \ln x \ln y$. **3.3** a) $z_x = 2\sqrt{5}$, $z_y = 10 + \sqrt{5}$ b) $z_x = 0$, $z_y = \frac{1}{4}$ c) $z_x = 1$, $z_y = -1$. **3.4** a) $\frac{\sqrt{2}}{2}$ b) $\frac{3}{2}$. **3.6** a) $z_{xx} = 12x^2 - 8y^2$, $z_{xy} = -16xy$, $z_{yy} = 12y^2 - 8x^2$ b) $z_{xx} = 0$, $z_{xy} = 1 - \frac{1}{y^2}$, $z_{yy} = \frac{2x}{y^3}$ c) $z_{xx} = 0$, $z_{xy} = -\frac{2}{y^3}$, $z_{yy} = \frac{6x}{y^4}$ d) $z_{xx} = -\frac{3xy^2}{(x^2+y^2)^{\frac{5}{2}}}$, $z_{xy} = \frac{y(2x^2-y^2)}{(x^2+y^2)^{\frac{5}{2}}}$, $z_{yy} = -\frac{x(x^2-2y^2)}{(x^2+y^2)^{\frac{5}{2}}}$ e) $z_{xx} = 2 \cos(x+y) - x \sin(x+y)$, $z_{xy} = \cos(x+y) - x \sin(x+y)$, $z_{yy} = -x \sin(x+y)$ f) $z_{xx} = -\frac{2 \sin x^2 + 4x^2 \cos x^2}{y}$, $z_{xy} = \frac{2x \sin x^2}{y^2}$, $z_{yy} = \frac{2 \cos x^2}{y^3}$ g) $z_{xx} = x^{(x+y)}[(\ln x + \frac{x+y}{x})^2 + \frac{1}{x} - \frac{y}{x^2}]$, $z_{xy} = x^{(x+y)}[\ln^2 x + \frac{x+y}{x} \ln x + \frac{1}{x}]$, $z_{yy} = x^{(x+y)} \ln^2 x$ h) $z_{xx} = \frac{2x}{(x^2+y^2)^{\frac{3}{2}}}$, $z_{xy} = \frac{2y}{(x^2+y^2)^{\frac{3}{2}}}$, $z_{yy} = -\frac{2x(x^2+2y^2)}{y^2(x^2+y^2)^{\frac{3}{2}}}$ i) $z_{xx} = -\frac{1}{(x+y)^2}$, $z_{xy} = -\frac{2y}{(x+y)^2}$, $z_{yy} = \frac{2(x-y^2)}{(x+y)^2}$ j) $z_{xx} = \frac{y^2-x^2}{(x^2+y^2)^2}$, $z_{xy} = -\frac{2xy}{(x^2+y^2)^2}$, $z_{yy} = \frac{x^2-y^2}{(x^2+y^2)^2}$ k) $z_{xx} = -\frac{2x|y|}{(x^2+y^2)^2}$, $z_{xy} = \frac{(x^2-y^2) \operatorname{sgn} y}{(x^2+y^2)^2}$, $z_{yy} = \frac{2x|y|}{(x^2+y^2)^2}$ l) $z_{xx} = 2y(1+x^2)^{y-2}(-x^2 + 2x^2y + 1)$, $z_{xy} = 2x(1+x^2)^{y-1}[1 + y \ln(1+x^2)]$, $z_{yy} = (1+x^2)^y \ln^2(1+x^2)$.

KAPITOLA 4

4.1 a) $2dx$ b) $\frac{1}{2}dx - \frac{1}{2}dy$ c) $\frac{1}{4}dx - \frac{1}{2}dy$ d) $dx + 2 \ln 2dy - 2 \ln 2dz$
e) $\frac{3}{5}dx + \frac{4}{5}dy$ f) $df = \frac{\sqrt{3}}{4}dx - \frac{1}{4}dy$ g) $df = -2dx + dz$ h) $du = (\frac{x}{y})^{\frac{1}{z}} \left[\frac{dx}{x} - \frac{dy}{y} - \frac{dz}{z^2} \ln \frac{x}{y} \right]$ **4.2** a) $\frac{\pi}{4} + 0,035$ b) $\frac{\pi}{6} - \frac{0,09}{\sqrt{3}}$ c) 2,95 d) -0,06

- e) 1 f) 1, 13 g) $dV \doteq \frac{50\pi}{3} \text{ cm}^3$ h) $dh \doteq 1 \text{ cm}$. **4.3** a) není diferencovatelná, např. pro $u = (1, 1)$ neexistuje směrová derivace $f_u(0, 0)$ b) není diferencovatelná, neboť $f_{(1,1)}(0, 0)$ neexistuje c) ano $df(0, 0) = 0$ **4.4** a) $x + y + z = \sqrt{3}$ b) $3x + 5y - z = 4$ c) $z_0 = -\frac{\pi}{4}$, $x + y - 2z = \frac{\pi}{2}$ d) $z_0 = 1$, $z = 1$. **4.5** a) $[2, 1], [-2, -1]$ b) $\left[\frac{-a}{\sqrt{1+a^2+b^2}}, \frac{-b}{\sqrt{1+a^2+b^2}} \right]$ c) $[-1/2, 1/2]$ d) $[1, 1]$ e) $[\sqrt{2}, \frac{1}{\sqrt{2}}, -\frac{1}{\sqrt{2}}], [-\sqrt{2}, -\frac{1}{\sqrt{2}}, \frac{1}{\sqrt{2}}]$ f) tečna existuje $\iff a_1^2 + \dots + a_n^2 = 1$; pak $[x_1, \dots, x_n] = [-a_1, \dots, -a_n]$. **4.6** a) $f_{(1,2)}(1, 1) = 3$ b) $f_{(1,0,1)}(0, 1, 0) = 0$. **4.7** a) $d^2z = \frac{(dx)^2}{x} + \frac{2dx dy}{y} - \frac{(dy)^2}{y^2}$ b) $d^2z = 6(x - y)(dx)^2 + 12(y - x)dxdy + 6(x - y)(dy)^2$ c) $d^n z = e^{x+y} \sum_{j=0}^n \binom{n}{j} [n^2 + 2j^2 - 2nj - n + x^2 + y^2 + 2xj + 2(n - j)y](dx)^j (dy)^{n-j}$ d) $d^n z = \frac{(-1)^{n-1}(n-1)!}{(x+y)^n} (dx + dy)^n$ e) $d^n z = \frac{2}{(x+y)^{n+1}} \sum_{j=0}^n (-1)^j \binom{n}{j} [(n - j)x + jy] (dx)^j (dy)^{n-j}$ f) $d^n u = n! e^{x+y+z} \sum_{i+j+k=n} \frac{(x+i)(y+j)(z+k)}{i!j!k!} (dx)^i (dy)^j (dz)^k$. **4.8** a) $\frac{x^2}{2} + x \ln y - \cos y + C$, b) $\frac{x^2}{2} \sin 2y + C$ c) $\sqrt{x^2 + y^2} + C$ d) $xy^2 - x + \frac{3}{2}y^2 + C$. **4.9** a) $x^3 + y^3 + z^3 - 3xyz + 2x + y \ln y + z$ b) $\arctg xyz$.

KAPITOLA 5

- 5.1** a) $z(x, y) = f(\sqrt{x^2 + y^2})$ b) $z(x, y) = f\left(\frac{y}{x}\right)$ c) $u(x, y, z) = f(x + y - 2z, x - 2y + z)$. **5.2** a) $z_{uv} = 0$, $z(x, y) = f(x - 2\sqrt{y}) + g(x + 2\sqrt{y})$ b) $z_{vv} = 0$, $z(x, y) = f(\sqrt{x^2 + y^2}) + xyg(\sqrt{x^2 + y^2})$ c) $u(4 - uv)z_{uv} - 2z_v = 0$ d) $z_{vv} + 2v^3 z_v = 0$ e) $(u^2 - v^2)z_{uv} - vz_u = 0$ f) $(u^2 - v^2)z_{uv} + vz_u - uz_v = 0$ g) $uz_{uu} - xz_{uv} + z_u = 0$ h) $vz_{vv} + z_v = 0$, $z(x, y) = f(xy) \ln y + g(xy)$. i) $z_{uv} = \frac{1}{2u} z_v$, $z(x, y) = \sqrt{xy} f\left(\frac{y}{x}\right) g(xy)$. **5.4** a) $T_2(x, y) = \frac{\sqrt{2}}{2} + \frac{\sqrt{2}}{2} [(x - \frac{1}{2}) + (y - \frac{1}{2})] - \frac{\sqrt{2}}{4} [(x - \frac{1}{2})^2 + 2(x - \frac{1}{2})(y - \frac{1}{2}) + (y - \frac{1}{2})^2]$ b) $T_2(x, y) = \frac{\pi}{4} + x - \frac{xy}{2}$ c) $T_2(x, y) = 1 - \frac{x^2}{2} + \frac{y^2}{2}$ d) $T_2(x, y) = \frac{\pi}{4} - \frac{1}{2}(x - 1) + \frac{1}{2}(y - 1) + \frac{1}{4}(x - 1)^2 - \frac{1}{4}(y - 1)^2$ e) $T_2(x, y) = x - x(y - 1)$ f) $T_2(x, y) = \frac{\ln 2}{2} + \frac{1}{2} [(x - 1) + (y - 1)] - \frac{1}{2}(x - 1)(y - 1)$ g) $T_2(x, y, z) = 1 + (x - 1) + (x - 1)(y - 1) - (x - 1)(z - 1)$. **5.5** a) $\frac{\pi}{4} + 0, 0297$ b) $\frac{1}{2} + \frac{2 - \sqrt{3}}{2} \frac{\pi}{180} + \frac{2\sqrt{6} - 4\sqrt{3} - 1}{2} \frac{\pi^2}{2 \cdot 180^2}$.

KAPITOLA 6

- 6.1** a) $z_{\min} = -1$ v bodě $[1, 0]$ b) $z_{\max} = \frac{64}{27}$ v $[\frac{4}{3}, \frac{4}{3}]$, ve stacionárních bodech $[0, 0], [0, 4], [4, 0]$ extrém nenastává c) $z_{\max} = 16$ v $[2, -2]$ d) $z_{\min} = 30$ v $[5, 2]$ e) $z_{\min} = 3 + \ln 3$ v $[1, 1]$, f) V jediném stacionárním bodě $[1, 1]$ extrém nenastává g) $z_{\min} = -\frac{4}{3\sqrt{3}}$ v $[-\frac{2}{3}, -\frac{2}{3}]$ h) $u_{\min} = -6913$ v $[24, -144, -1]$

- i) $u_{\min} = 4$ v $[\frac{1}{2}, 1, 1]$ j) $z_{\min} = 3\sqrt[3]{3a^2}$ v $[\frac{a}{\sqrt[3]{3}}, \frac{a}{\sqrt[3]{3}}]$ k) $u_{\max} = \frac{27}{2}$, v $[3, \frac{3}{2}, 1]$
- l) $u_{\max} = \left(\frac{2}{n^2+n+2}\right)^{\frac{n^2+n+2}{2}}$ v $x_1 = \dots = x_n = \frac{2}{n^2+n+2}$ m) $u_{\min} = (n+1)2^{\frac{1}{n+1}}$
v $x_1 = 2^{\frac{1}{n+1}}, x_2 = 2^{\frac{2}{n+1}}, \dots, x_n = 2^{\frac{n}{n+1}}$. **6.3** a) $f_{\min} = -2$ v $[-1, -1]$, $f_{\max} = 2$
v $[1, 1]$ b) $f_{\min} = \frac{3}{2}$ v $[\frac{1}{2}, \frac{1}{2}]$, $f_{\max} = 3$ v $[0, 0]$, c) $f_{\min} = 2 - \sqrt{2}$ v $[1 - \frac{1}{\sqrt{2}}, 1 - \frac{1}{\sqrt{2}}]$,
 $f_{\max} = 2 + \sqrt{2}$ v $[1 + \frac{1}{\sqrt{2}}, 1 + \frac{1}{\sqrt{2}}]$ d) $f_{\min} = -\sqrt{2}$ v $[-\frac{1}{\sqrt{2}}, -\frac{1}{\sqrt{2}}, 0]$, $f_{\max} =$
 $\sqrt{2} + 1$ v $[\frac{1}{\sqrt{2}}, \frac{1}{\sqrt{2}}, 1]$ e) $f_{\min} = 0$ v $[0, 0, 0]$, $f_{\max} = 1$ v bodech $[x, y, 0]$, kde
 $x^2 + y^2 = 1$. **6.4** a) $f_{\max} = 7$ v $[0, -1]$, $f_{\min} = -4$ v $[1, 1]$ b) $f_{\max} = 22$ v $[2, 2]$,
 $f_{\min} = -2$ v $[-2, 2]$ c) $f_{\max} = 6$ v $[3, 0]$, $f_{\min} = -1$ v $[1, 1]$ d) $f_{\max} = -\frac{1}{2}$
v $[-\frac{1}{\sqrt{2}}, \frac{1}{\sqrt{2}}]$, $f_{\min} = -2$ v $[0, 0]$. e) $f_{\min} = 0$ v $[0, 0]$, $f_{\max} = 12$ v bodech $[0, \pm 3]$.
- f) $f_{\min} = 3 - 2\sqrt{2}$ v bodě $[\frac{1}{\sqrt{2}}, -\frac{1}{\sqrt{2}}]$, $f_{\max} = 3 + 2\sqrt{2}$ v bodě $[-\frac{1}{\sqrt{2}}, \frac{1}{\sqrt{2}}]$. **6.5**
a) $f_{\max} = \frac{3\sqrt{3}}{8}$ v $[\frac{\pi}{3}, \frac{\pi}{3}]$, $f_{\min} = -\frac{3\sqrt{3}}{8}$ v $[\frac{2\pi}{3}, \frac{2\pi}{3}]$ b) $f_{\max} = 1$ v $[\pm 1, 0]$ a $[0, \pm 1]$,
 $f_{\min} = 0$ v $[0, 0]$ c) $f_{\max} = 3 + \frac{3}{\sqrt{5}}$ v $[\frac{1}{\sqrt{5}}, \frac{2}{\sqrt{5}}, 1]$, $f_{\min} = -\frac{5}{12}$ v $[-\frac{1}{6}, -\frac{1}{3}, \frac{5}{36}]$
- d) Čísla $a, x_1, x_2, \dots, x_n, b$ tvoří geometrickou posloupnost s kvocientem $q = \sqrt[n+1]{\frac{b}{a}}$.

KAPITOLA 7

- 7.1** a) $(F^{-1})'(1, 0) = \begin{pmatrix} 0 & 1 \\ 1 & 0 \end{pmatrix}$ b) $(F^{-1})'(-2, 4) = \begin{pmatrix} \frac{1}{6} & \frac{1}{6} \\ -\frac{1}{6} & 0 \end{pmatrix}$
- c) $(F^{-1})'(1, 2) = \begin{pmatrix} 1 & 0 \\ 0 & 1 \end{pmatrix}$ **7.2** a) $[x, y] \xrightarrow{F} \left[\frac{x(b^2 - a^2) - 2a(by + c)}{a^2 + b^2}, \frac{y(a^2 - b^2) - 2b(ax + c)}{a^2 + b^2} \right]$
- b) $[x, y] \xrightarrow{F} \left[\frac{y}{\sqrt{x^2 + y^2}}, \frac{x}{\sqrt{x^2 + y^2}} \right]$ c) $[x, y, z] \xrightarrow{F} \left[\frac{x\sqrt{x^2 + y^2 + z^2}}{\sqrt{x^2 + y^2}}, \frac{y\sqrt{x^2 + y^2 + z^2}}{\sqrt{x^2 + y^2}}, 0 \right]$
- d) $[x, y, z] \xrightarrow{F} \left[\frac{x}{rR}, \frac{y}{rR}, \frac{z}{rR} \right]$, kde $r = \sqrt{x^2 + y^2 + z^2}$, $R = \sqrt{\frac{x^2}{a^2} + \frac{y^2}{b^2} + \frac{z^2}{c^2}}$.
- 7.3** $r \frac{\partial R}{\partial r}(r, \varphi) = R(r, \varphi) \frac{\partial \Phi}{\partial \varphi}(r, \varphi)$, $\frac{\partial R}{\partial \varphi}(r, \varphi) = -rR(r, \varphi) \frac{\partial \Phi}{\partial r}(r, \varphi)$

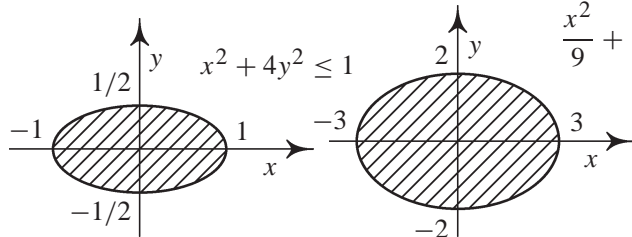
KAPITOLA 8

- 8.1** a) $[2, 2], [-2, -2]$ b) body osy y c) body roviny $z = 0$ ležící na elipse
 $\frac{x^2}{a^2} + \frac{y^2}{b^2} = 1$. **8.2** a) $y' = \frac{y}{1+2y^2}$ b) $y' = \frac{y^2(1-\ln x)}{x^2(1-\ln y)}$. **8.3a)** $5y + 2x = 0$, $y =$
 $-2x$ b) $2x - y + 1 = 0$, $2x - y - 1 = 0$. **8.4** $[1, 1], [1, -3]$ **8.5** $y'' = -(1 -$
 $c \cos y)^{-3} c \sin y$. **8.6** a) tečná rovina: $x - 3y - 4z - 4 = 0$, normála: $x = 2 +$
 $\frac{1}{2}t$, $y = \frac{4}{3} - \frac{3}{4}t$, $z = -1 - t$, $t \in \mathbb{R}$ b) $x + 4y + 6z - 21 = 0$, $x + 4y + 6z + 21 = 0$
- c) $x - y + 2z \pm \sqrt{\frac{11}{2}} = 0$. **8.7** a) $z_x = z_y = -1$, $z_{xx} = z_{xy} = z_{yy} = 0$

b) $z_x = \frac{xz}{x^2-y^2}$, $z_y = -\frac{yz}{x^2-y^2}$, $z_{xx} = -\frac{y^2z}{(x^2-y^2)^2}$, $z_{xy} = \frac{xyz}{(x^2-y^2)^2}$, $z_{yy} = -\frac{x^2z}{(x^2-y^2)^2}$.
8.8 $y_{\min} = 0,5$ v $x = 0$, $y_{\max} = -2$ v $x = 0,5$. **8.9** a) $z_{\min} = -2$ v $[1, -1]$,
 $z_{\max} = 6$ v $[1, -1]$ b) $z_{\min} = 1$ v $[-2, 0]$, $z_{\max} = -\frac{8}{7}$ v $[\frac{16}{7}, 0]$.

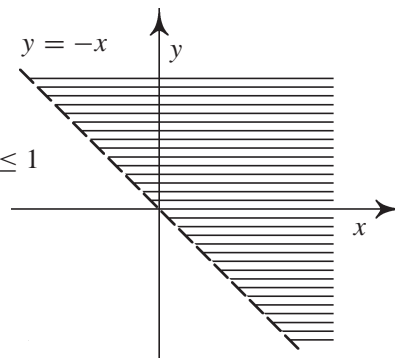
KAPITOLA 9

9.1 a) $f_{\max} = \frac{a^6}{6^6}$ b) $f_{\max} = \frac{1}{8}$ v $[\frac{\pi}{6}, \frac{\pi}{6}, \frac{\pi}{6}]$ c) $f_{\min} = -\frac{1}{3\sqrt{6}}$ v $[\frac{1}{\sqrt{6}}, \frac{1}{\sqrt{6}}, -\frac{2}{\sqrt{6}}]$,
 $[\frac{1}{\sqrt{6}}, -\frac{2}{\sqrt{6}}, \frac{1}{\sqrt{6}}]$, $[-\frac{2}{\sqrt{6}}, \frac{1}{\sqrt{6}}, \frac{1}{\sqrt{6}}]$, $f_{\max} = \frac{1}{3\sqrt{6}}$ v $[-\frac{1}{\sqrt{6}}, -\frac{1}{\sqrt{6}}, \frac{2}{\sqrt{6}}]$, $[-\frac{1}{\sqrt{6}}, \frac{2}{\sqrt{6}}, -\frac{1}{\sqrt{6}}]$,
 $[\frac{2}{\sqrt{6}}, -\frac{1}{\sqrt{6}}, -\frac{1}{\sqrt{6}}]$ d) $f_{\max} = 2$ v $[1, 1, 1]$ e) $f_{\min} = (\sum_{k=1}^n a_k^{-2})^{-1}$ pro $x_i =$
 $a_i^{-1} (\sum_{k=1}^n a_k^{-2})^{-1}$ f) $f_{\min} = (\sum_{k=1}^n \sqrt{\alpha_k \beta_k})^2$ pro $x_i = \sqrt{\frac{\alpha_i}{\beta_i}} (\sum_{k=1}^n \sqrt{\alpha_k \beta_k})^{-1}$
g) f_{\max} nastává pro $x_i = \frac{\alpha_i}{\sum_{k=1}^n \alpha_k}$. **9.2** a) Délky hran hranolu: $\frac{2a}{\sqrt{3}}$, $\frac{2b}{\sqrt{3}}$, $\frac{2c}{\sqrt{3}}$, $V_{\max} =$
 $\frac{8}{3\sqrt{3}}abc$ b) Rozměry kvádru $a, b, \frac{c}{2}$, $V_{\max} = \frac{abc}{2}$ c) Výška hranolu $v_{\text{hr}} = \frac{1}{3}h$,
hrana základny $a = \frac{2\sqrt{2}}{3}R$, $V_{\max} = \frac{8}{27}R^2h$ d) $a = b = c = \sqrt{\frac{P}{6}}$, $V_{\max} = \frac{P\sqrt{P}}{6\sqrt{6}}$
e) $[x, y] = [\pm a\sqrt{\frac{a+b}{a-b}}, \pm b\sqrt{\frac{b}{a+b}}]$, f) Normála k elipsoidu v hledaném bodě musí
být kolmá na přímkou spojující zadané dva body. **9.3** a) $f_{\min} = \frac{|\alpha v - \beta u|^2}{2(|u|^2|v|^2 - \langle u, v \rangle^2)}$
b) Necht' $B = (u_1, \dots, u_{n-1})$, je matice sestavená z vektorů u_1, \dots, u_{n-1} , $\alpha =$
 $(\alpha_1, \dots, \alpha_{n-1})$, $f_{\min} = \langle (B^T B)^{-1} \alpha, \alpha \rangle$ pro $x = B(B^T B)^{-1} \alpha$.

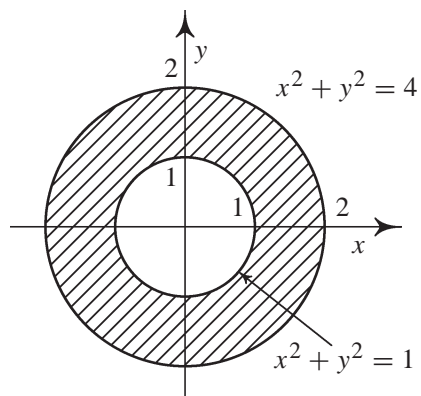


obr. P.2:

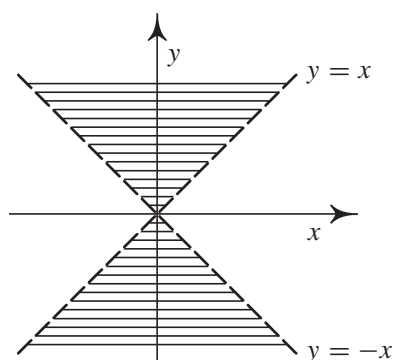
obr. P.3:



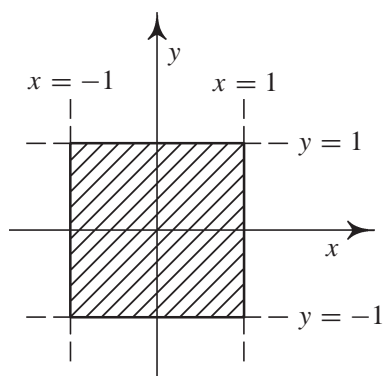
obr. P.4:



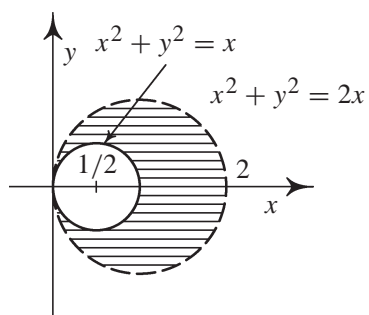
obr. P.5:



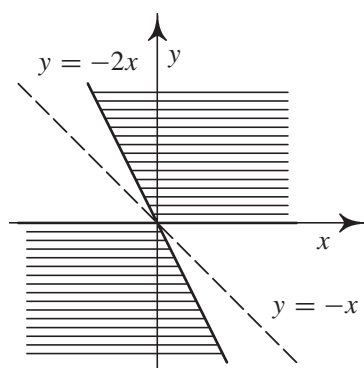
obr. P.6:



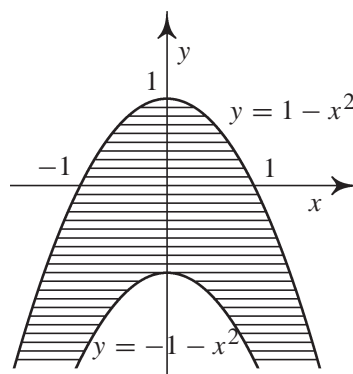
obr. P.7:



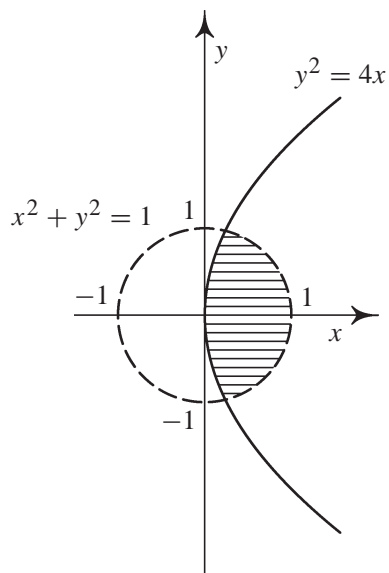
obr. P.8:



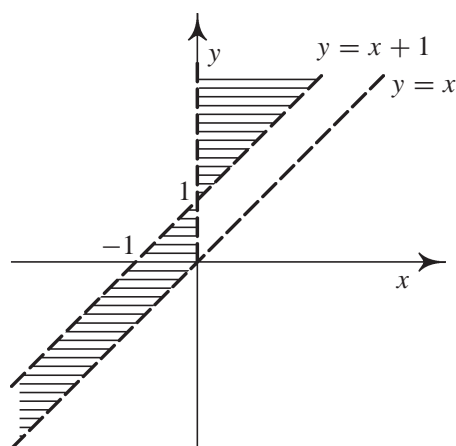
obr. P.9:



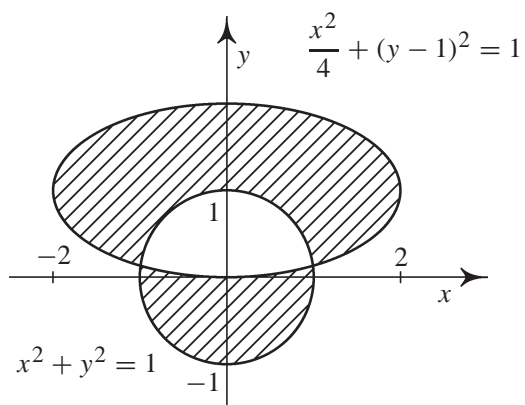
obr. P.10:



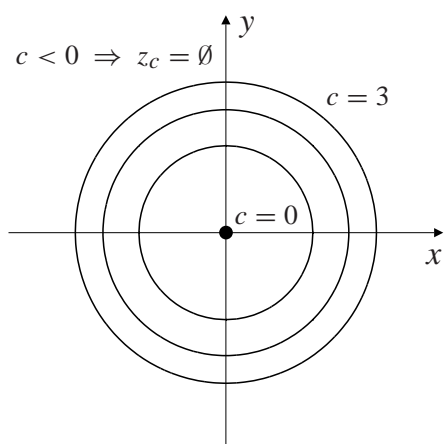
obr. P.11:



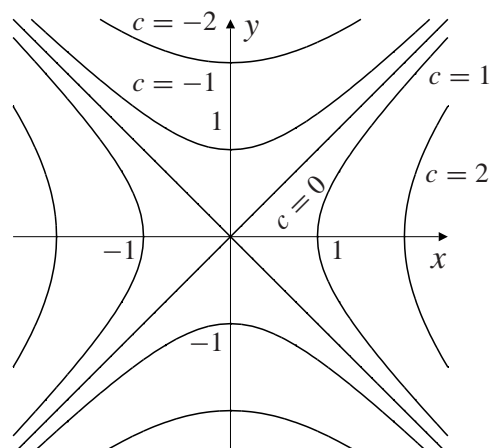
obr. P.12:



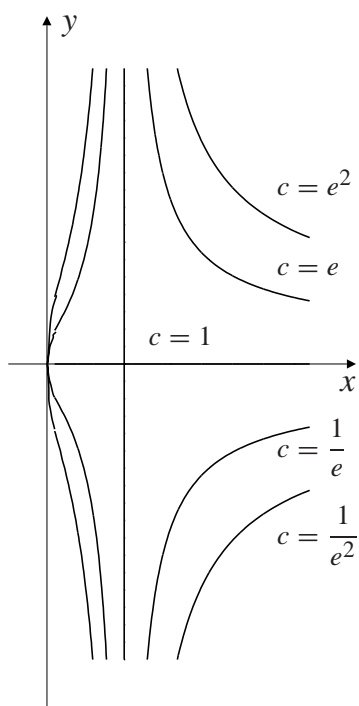
obr. P.13:



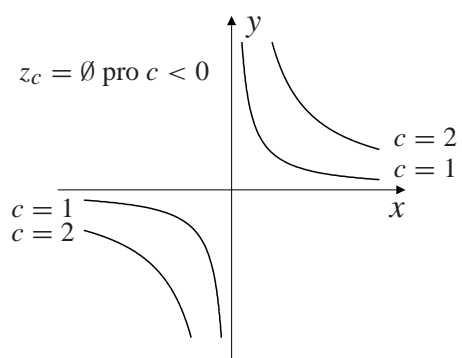
obr. P.14:



obr. P.15:



obr. P.16:



obr. P.17:

Použitá literatura

- [Be] Berman G. N.: *Sbornik zadač po kursu matematičeskogo analiza*, Nauka, Moskva, 1971.
- [B-F] Budak B. M. – Fomin S. V.: *Multiple Integrals, Field Theory and Series*, Mir, Moskva, 1973.
- [De] Děmidovič B. P.: *Sbornik zadač i upražněnij po matematičeskemu analizu*, Nauka, Moskva, 1964.
- [D-D] Došlá Z. – Došlý O.: *Metrické prostory, teorie a příklady*, skriptum Masarykovy univerzity, Brno, 1991.
- [D] Došlá Z. – Došlý O.: *Diferenciální počet funkcí více proměnných*, skriptum Masarykovy univerzity, Brno, 1999.
- [DKV] Došlá Z., Kuben J., Vosmanský J.: *Equadiff 9 CDROM*, Masarykova univerzita, Brno, 1998.
- [F] Fuchsová L.: *Diferenciální počet funkcí jedné proměnné*, skriptum Masarykovy univerzity, Brno, 1993.
- [Hea] Heal K. M., Hansen M. L., Rickard K. M.: *Maple V Learning Guide*, Springer-Verlag, New York, 1998.
- [Hec] Heck A.: *Introduction to Maple*, Springer-Verlag, New York, 1993.
- [H-K-Š] Herman J. – Kučera R. – Šimša J.: *Metody řešení matematických úloh I*, SPN Praha, 1990.
- [Her] Herod J.: *Vector calculus home page*, <http://www.math.gatech.edu/~harrell/calc/>, 1998.

- [C-G₁] Char B. W., Geddes K. O., Gonnet G. H., Leong B. L., Monagan M. B., Watt S. M.: *Maple V Language Reference Manual*, Springer-Verlag, Berlin, 1991.
- [C-G₂] Char B. W., Geddes K. O., Gonnet G. H., Leong B. L., Monagan M. B., Watt S. M.: *First Leaves: A Tutorial Introduction to Maple V*, Springer-Verlag, Berlin, 1991.
- [C-G₃] Char B. W., Geddes K. O., Gonnet G. H., Leong B. L., Monagan M. B., Watt S. M.: *First Leaves: Maple V Library Reference Manual*, Springer-Verlag, Berlin, 1991.
- [J-S] Janyška J., Sekaninová A.: *Analytická teorie kuželoseček a kvadrik*, skriptum MU, Brno, 1996.
- [J] Jarník V.: *Diferenciální počet I a II*, Academia, Praha, 1974.
- [Jo] Jobáková D.: *Praktikum z počítačů ve výuce matematiky*, diplomová práce MU, Brno, 1997.
- [Kad] Kadlčíková S.: *Vyšetřování průběhu funkcí dvou proměnných*, diplomová práce MU, Brno, 1994.
- [Ka₁] Kawski M.: *An introduction to practical Maple 3D-graphics*, <http://math.la.asu.edu/~kawski/maple.html>, 1995.
- [Ka₂] Kawski M.: *ASU Calculus Home Page*, <http://calculus.la.asu.edu/>, 1998.
- [Kl₁] Klotz E., Magness E.: *Limits*, <http://forum.swarthmore.edu/~ethan/klotz/Limits/Limits.html>, 1995.
- [Kl₂] Klotz E., Magness E.: *Tangent planes*, <http://forum.swarthmore.edu/~ethan/klotz/TangentPl.html>, 1995.
- [Ma] Marlin J.A.: *Calculus III with Maple V*, http://www2.ncsu.edu/eos/info/maple_info/www/MA242Contents.html, 1997.
- [N₁] Novák V.: *Diferenciální počet v \mathbb{R}* , skriptum Univerzity J. E. Purkyně, SPN Praha, 1985.
- [N₂] Novák V.: *Diferenciální počet funkcí více proměnných*, skriptum Univerzity J. E. Purkyně, Brno, 1983.

- [P₁] Plch R.: *O jednom využití počítače ve výuce matematické analýzy*, Pokroky matematiky, fyziky a astronomie, ročník **42**, č. 1, 1997.
- [P₂] Plch R.: *Internet pro učitele matematiky*, Prometheus, Praha, 1997.
- [P₃] Plch R.: *Diferenciální počet funkcí více proměnných s programem Maple V*, disertační práce, Brno, 1998.
- [Pu] Putz J.F.: *The CAS in Multivariable Calculus*, <http://archives.math.utk.edu/ICTCM/EP-8/C16/html/paper.html>, 1998.
- [R₁] Ráb M.: *Komplexní čísla a jejich užití v elementární matematice*, skriptum Univerzity J. E. Purkyně, Brno, 1990.
- [R₂] Ráb M.: *Riemannův integrál v \mathbb{E}^n* , skriptum Univerzity J. E. Purkyně, Brno, 1985.
- [Ro] Rodriguez C.: *Multivariate Calculus With Maple*, <http://omega.albany.edu:8008/calculus3>, 1997.
- [S] Sikorski R.: *Diferenciální a integrální počet. Funkce více proměnných*, Praha 1973 (překlad z polštiny).
- [So] Sojka P. a kol.: *CDROM k 5. výročí založení Fakulty informatiky MU*, Masarykova univerzita, Brno, 1999.
- [T-S] Tichonov A. N. – Samarskij A. A.: *Rovnice matematické fyziky*, Nakladatelství ČSAV, Praha, 1955 (překlad z ruštiny).
- [V] Vogel T.: *Gallery of Calculus Pathologies*, <http://www.math.tamu.edu/~tom.vogel/gallery/gallery.html>, 1997.

Rejstřík

- bod
 - limitní, 18
 - stacionární, 73, 119
- Bolzano Bernard, 26
- Cauchy Augustin Louis, 95
- Cauchyova nerovnost, 124
- Coolidge Calvin, 115
- definiční obor funkce, 7
- derivace
 - implicitní funkce, 102
 - parciální, 31
 - 2. řádu, 34
 - geometrický význam, 33
 - smíšené, 34
 - složených funkcí, 56
 - směrová, 37
- derivace zobrazení, 94
- determinant matice, 80
- diferenciál, 44
 - 2. řádu, 49
 - Fréchetův, 48
 - Gâteauxův, 48
 - m -tého řádu, 49
 - totální, 43, 45
- divergence vektorového pole, 96
- Einstein Albert, 15, 29, 42, 55, 88, 99
- extrém
 - absolutní (globální), 81
 - lokální, 72
 - lokální vázaný podmínkami, 117
 - vázaný, 116
 - vázaný lokální, 117
- Fermat Pierre, 73
- funkce, 7
 - diferencovatelná, 44
 - implicitně zadaná, 100
 - kmenová, 50
 - Lagrangeova, 118
 - souřadnicové, 89
 - spojitá
 - na množině, 26
 - v bodě, 24
- Galileo, 113
- gradient funkce, 48, 96
- graf funkce, 10
- Hamilton William Rowan, 97
- Heine Heinrich, 24
- Hessova matice, 39
- hodnota matice, 113
- Huxley Aldous Leonard, 71
- Huyghens Christian, 88
- implicitně

- zadaná funkce, 101, 108
- zadané zobrazení, 111
- Jacobi Carl, 91
- Jacobiho matice, 91, 92, 93, 94, 112
 - inverzního zobrazení, 94
 - složeného zobrazení, 94
- jacobián, 91
 - zobrazení, 94
- koeficient stejnolehlosti, 89
- kruhová inverze, 89
- kvadratická forma
 - definitní, 79
 - indefinitní, 79
 - semidefinitní, 79
- Lagrange Joseph Louis, 40
- Lagrangeova funkce, 120
- Lagrangeův multiplikátor, 118
- Laplace Pierre Simon, 62
- limita funkce
 - nevlastní, 18, 19
 - vlastní, 18
- matice
 - definitní, 79
 - Hessova, 39
 - indefinitní, 79
 - Jacobiho, 91, 92, 94
 - jednotková, 92
 - lineárního zobrazení, 94
 - regulární, 92
- metrika
 - Euklidovská, 16
 - maximová, 17
 - v \mathbb{R}^n , 16
- minor matice, 80
- multiplikátor Lagrangeův, 118
- normálový prostor, 113
- obrázek, 4, 10, 74, 86, 101, 104,
 - 119, 130, 131, 133, 134,
 - 135, 137, 138, 139, 140,
 - 141, 142, 143, 144, 145,
 - 146, 149, 150, 151, 152,
 - 157, 158, 160, 161, 165,
 - 167, 170, 171, 183, 185,
 - 186, 188, 191, 194, 196,
 - 198, 199, 202, 203, 204,
 - 211, 212, 215, 217, 218,
 - 222, 223, 225, 226, 227,
 - 228, 230, 234, 235, 236,
 - 237, 240, 241, 242, 243,
 - 244, 246, 248, 259
- okolí bodu, 17
- operátor
 - Hamiltonův, 97
 - nabla, 97
- Pascal Blaise, 128
- pole vektorové, 96
- průměr
 - aritmetický, 124
 - geometrický, 124
 - harmonický, 124
- Riemann Bernhard, 95
- rotace vektorového pole, 96
- rovnice diferenciální
 - exaktní, 51
 - parciální, 56
 - Laplaceova, 62, 64
 - vlnová, 60
- Schwarz Karl, 35
- sedlo, 74
- složky zobrazení, 89
- součin

- skalární, 39
- vektorový, 98
- souřadnice
 - polární, 21, 62
 - sférické, 24, 64
- souřadnicové funkce, 89
- stacionární bod, 119
- Taylor Brook, 66
- Taylorův vzorec, 67
- tečná nadrovina, 43
- tečná rovina, 45
- tečný prostor, 113
- vektorový součin, 98
- Viviani Vincenzo, 113
- Vivianiho křivka, 113
- vrstevnice funkce, 11
- věta
 - Bolzanova, 27
 - Lagrangeova, 36, 40, 41
 - první Bolzanova, 28
 - Schwarzova, 35
 - Taylorova, 66
 - Weierstrassova, 26
- Weierstrass Karl, 26, 35
- zobrazení, 89, 93
 - diferencovatelné, 90