

Elastomery, mazy, tmely, ...

Elastomery

těsnění, spoje, přenos rotace a posuvu do vakua, ventily

- přírodní kaučuk
- syntetický kaučuk - neopren,...
- viton
- silikonové gummy
- teflon

Table 16.7 Generic Trade and Chemical Names of Polymer Materials Frequently Used in Vacuum

Generic	Trade	Chemical
Fluoroelastomer	Viton ^a , Fluorel ^b	Vinylidene fluoride-hexafluoropropylene copolymer
Buna-N (nitrile)		Butadiene-acronitrile
Buna-S		Butadiene-styrene copolymer
Neoprene		Chloroprene polymer
Butyl		Isobutylene-isoprene copolymer
Polyurethane	Adiprene ^a	Polyester or polyether di-isocyanate copolymer
Propyl	Nordel ^a	Ethylene-propylene copolymer
Silicone	Silastic ^d	Dimethyl polysiloxane polymer
Perfluoro-elastomer	Kalrez ^a	Tetrafluoroethylene-perfluoromethylvinyl ether copolymer
PTFE	Teflon ^a , Halon ^e	Tetrafluoroethylene polymer
PCTFE	Kel-F ^b	Chlorotrifluoroethylene copolymer
Polyimide	Vespel ^a , Envex ^c	Pyromellitimide polymer

Source. Reprinted with permission from *J. Vac. Sci. Technol.*, 17, p. 330, R. N. Peacock. Copyright 1980, The American Vacuum Society.

^a E. I. du Pont de Nemours and Company.

^b 3-M Company.

^c Rogers Corporation.

^d Dow Corning Corporation.

^e Allied Chemical Company.

FPM - podle DIN-ISO

FKM - podle ASTM

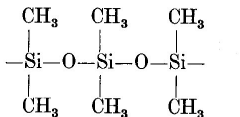
Viton - obchodní značka firmy DuPont

fluorový kaučuk

- dobrá tepelná odolnost
- dobré vakuové vlastnosti

Silikon

dobré tepelné vlastnosti, větší propustnost pro plyny ve srovnání s Vitonem



Teflon

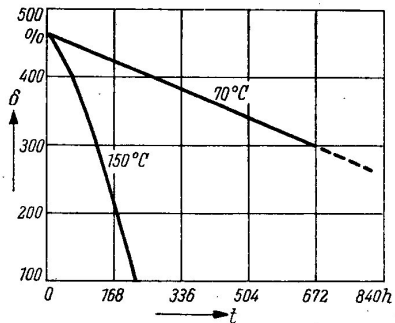
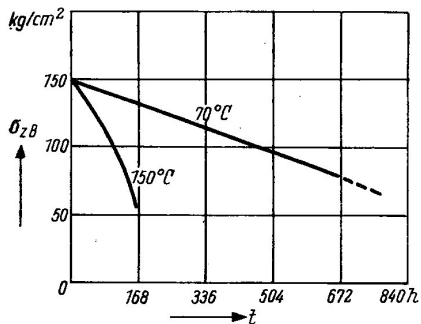
tetrafluoretylén, při teplotě kolem $327\text{ }^{\circ}\text{C}$ nastává změna vlastností (pokles pevnosti, roztažnost,..), nad $400\text{ }^{\circ}\text{C}$ se rozkládá

Použití:

- těsnění
- el. izolator
- konstrukční prvek ve vak. reaktoru

Hostaflon - monochlortriflueretylén

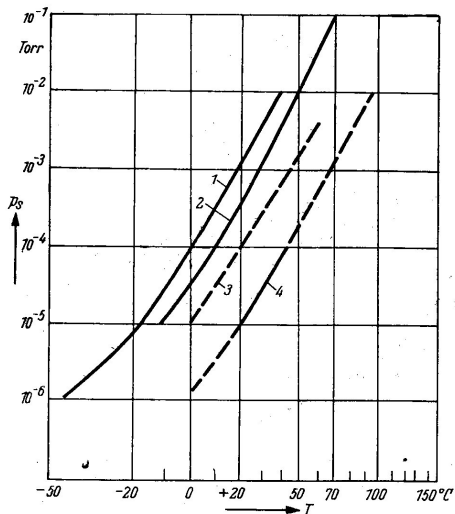
T °C	$\xi \left[10^{-3} \frac{\text{cm}^3 (\text{NTP}) \text{mm}}{\text{cm}^2 \text{sec atm}} \right]$							Autor
	He	Xe	H ₂	O ₂	N ₂	CO ₂	CH ₄	
<i>Prírodná guma</i>								
20	18	33	—	—	—	—	—	} Norton } Weininger
17	—	—	28	12	4	72	13	
25	—	—	39	18	7	102	22	
35	—	—	59	29	11	145	36	
43	—	—	77	39	16	185	50	
50	—	—	97	50	23	220	64	
<i>Neoprén (typ G)</i>								
20	3,5	7,6	—	—	—	—	—	} Norton } Weininger
17	—	—	7	2	0,5	12	1	
25	—	—	10	3	0,9	20	3	
35	—	—	16	5	1,7	31	5	
43	—	—	23	8	2,6	44	7	
50	—	—	29	10	3,6	57	10	



Obr. 16-5. Starnutie prírodnej gummy: pevnosť v ťahu σ_{zB} a ťažnosť δ (merané pri teplote miestnosti) v závislosti od doby státia t pri 70 °C, resp. pri 150 °C (Ehlers).

Vlastnosti niektorých predajných špeciálnych druhov neoprénu (Carlotta)

Typ	Použitie	Prevádzková oblasť °C	Tvrdosť podľa Shoreho (A stupnica)	σ_{zB} kg/cm ²	δ %
605-5	Tesnenie; suché teploty	-40 až +150	60	105	250
601-10	Nízke teploty; olejové tuky	-60 až +100	50	105	400
601-8	Odolné voči éteru	-45 až +120	60	105	250
597-1	Pre veľmi mäkké gummy	-54 až +107	40	140	815



Obr. 16-2. Tlak nasýtenej pary p_s pre rôzne druhy gúm v závislosti od teploty T .

1 — perbunan (syntetická guma); 2 — silikónový kaučuk; 3 — špeciálna vákuová guma (destilačný produkt) „Myvascal“ (podľa Ardenneho); 4 — teflón.

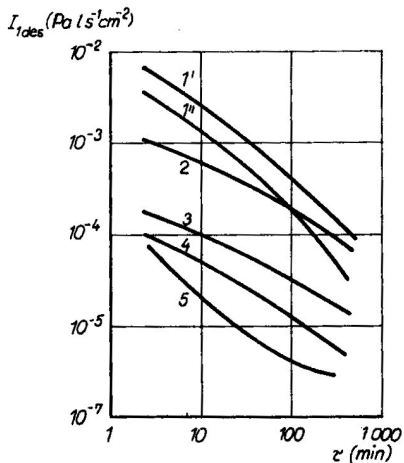
Group	Name	Chemical comp.	Properties*				
			Electr resistance	Flame	Imper- meabi- lity	Heat resistance	Cold
Non-oil resistant	Natural rubber	Isoprene	G	P	F	F	G
	S.B.R. Buna S	Styrene/butadiene	G	P	F	F	G
	Butyl I.I.R.	Isoprene/isobutylene	G	P	E	G	F
	Polybutadiene	Butadiene	G	P	F	F	G
Oil and Petroleum resistant	Thiokol	Organic polysulfide	F	P	E	G	F
	Nitrile, Phil- prene, Hycar, Buna N, Perbunan	Acrylonitrile/buta- diene	P	P	E	G	F
	Polyurethane	Diisocyanate/polyes- ter of polyether	F	F	G	G	G
	Neoprene	Chloroprene	F	G	G	G	F
	Hypalon	Chlorosulfonated polyethylene	G	G	—	G	P
	Heat resistant	Silicone, Silastic	Polysiloxane	E	F	F	E
	Fluocarbon	Vinylidene fluoride/ hexafluoropropylene	E	G	—	E	F
	Viton	Perfluoroelastomer	E	G	—	E	F
	Kalrez**		E	G	—	E	F

*In comparison with the other elastomers: E=excellent, G=good, F=fair, P=poor.

** du Pont – ECD/006.

Tab. 6.4. Různé elastomery (kaučuky)

Druh syntetického kaučuku	Složení	Obchodní název	Pracovní teplota (K)
isobutylene isoprenový (butylkaučuk)	kopolymer isobutylenu s přísadou isoprenu	Polysar Butyl, Hycar	290 – 400
butadien akrylnitrilový	kopolymer butadienu a akrylnitrilu	Perbunan, N Butaprene FR-N ¹⁾	290 – 370
butadienstyrenový	kopolymer styrenu s různými monomery	Buna-S3, KER-S	
fluoropolymerový	kopolymer vinylidenfluoridu a hexachlorpropylenu kopolymer trifluorchlorethylenu s vinylidenfluoridem polytetrafluor	KEL-F, Viton A a B, Vitol, Fluorothene, Hostfalon, Teflon ²⁾	300 – 520
polyuretanový	kopolymer diisokyanátu s alkoholy a dalšími přísadami	Adipren	
chloroprenový	polychlorpren	Chloropren, Neoprenne	290 – 350
silikonový	kopolymer dimethyldichlorsilanu s trimethylchlorsilanem	Silastic, ³⁾ Silopren	320 – 520



Obr. 6.7. Závislost měrné desorpce $I_{1,des}$ z povrchu některých elastomerů při 298 K na čase (podle R. Gellera, 1958)

1 – syntetická pryž (1' ploché těsnění; 1'' kruhové těsnění);
 2 – perbunan; 3 – araldit, polyuretan;
 4 – teflon; 5 – hostaflon

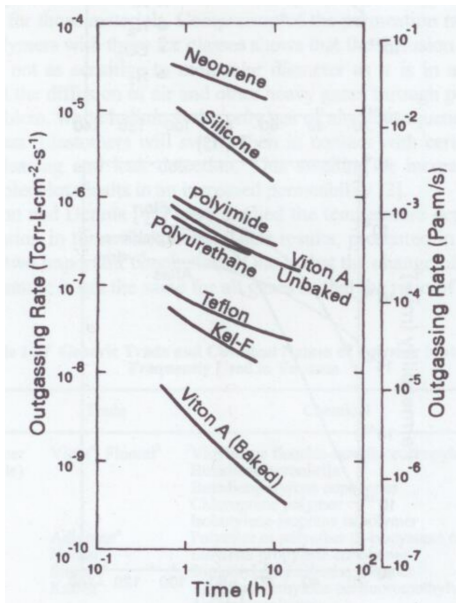
Tab. 6.5. Charakteristiky těsnění z elastomerů (orientační údaje)

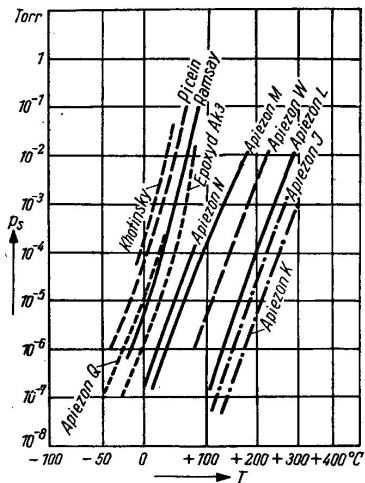
Látka	Natékání těsněním o délce 1 cm při 298 K a 100 kPa po 1 h (Pa l s ⁻¹ cm ⁻¹)	Uvolňování po setrvání ve vakuu po dobu 24 h a při 298 K (Pa l s ⁻¹ cm ⁻²)	Dosažený mezní tlak v čerpaném systému (Pa)
silikonový kaučuk	$4 \cdot 10^{-5}$	$5 \cdot 10^{-7}$	$3 \cdot 10^{-5}$
polyuretan	$1 \cdot 10^{-6}$	—	—
Viton A	$(1-2) \cdot 10^{-6}$	$2 \cdot 10^{-6}$	$1 \cdot 10^{-7}$
butylkaučuk	$(1-2) \cdot 10^{-7}$	$1 \cdot 10^{-6}$	$1 \cdot 10^{-7}$
Neoprenne	—	$5 \cdot 10^{-6}$	$2 \cdot 10^{-7}$
Teflon	—	$3 \cdot 10^{-6}$	$4 \cdot 10^{-7}$
nitrylkaučuk	$(1-2) \cdot 10^{-7}$		
KEL-F	$1 \cdot 10^{-6}$		
Chloropren	$1 \cdot 10^{-7}$		
Buna-N	—	—	$4 \cdot 10^{-7}$
kaučuk	$4 \cdot 10^{-6}$	$2 \cdot 10^{-6}$	$7 \cdot 10^{-7}$

Poznámka: Povlak mazu na těsnění zmenšuje natékání plynu; zvýšení teploty z 300 na 425 K zvětšuje natékání o dva řády.

Materiálové vlastnosti teflónu (polytetrafluóretylénu)¹⁾

Vlastnosť		Podľa firmy MERKEL-Werke	Podľa Dielsa
Štruktúra	do 327 °C	kryštalický; nie termoplastický	
	od 327 °C ²⁾	amorfné galerty	
	od 400 °C	rozkladá sa pomaly na prchavé súčasti	
Merná váha	g/cm ³	2,1–2,3	
Pracovná oblasť	°C	–50 až +250	
Prípustná trvalá teplota pri miernom zaťažení	°C	200	200–260
Bod krehnutia	°C	–150	
Prípustná najnižšia teplota	°C	–	–100 až –160
Tlak pár	mmHg	pozri obr. 16-2	
Durometrová tvrdosť	A stupnica	50–65	
Tvrdosť podľa Shoreho	A stupnica	–	92–95
Tvrdosť pri vtlaku guľôčky (DIN 7 705)	kg/cm ²	10 sec : 320 60 sec : 300	60 sec: 200–250
Pevnosť v tahu	kg/cm ²	–57 °C	20 °C
		450–630	150–250
		23 °C	77 °C
		140–380	105–280
		natiahnutá (orientovaná) fólia (25 °C) 1050	



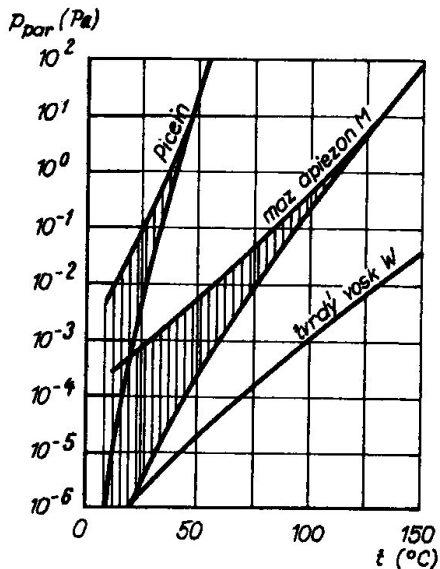


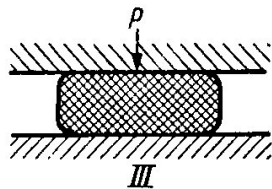
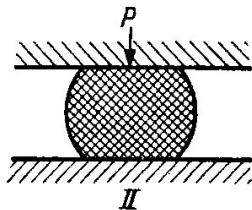
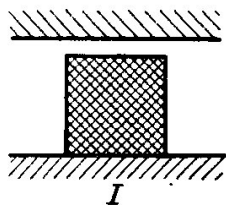
Obr. 17-1. Tenzia nasýtenej pary p_s v závislosti od teploty T odplynených vákuových olejov, mazov a tmelov.

Tab. 6.3. Orientační charakteristiky mazů, vosků, tmelů a laků

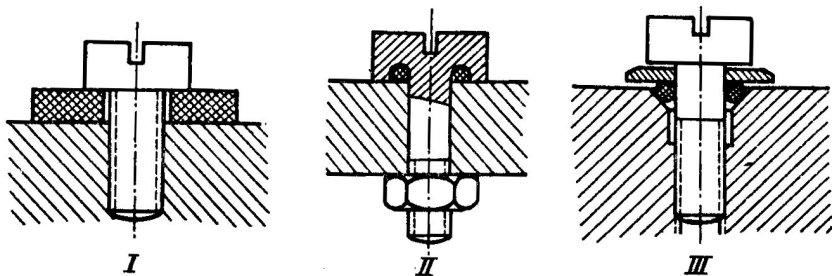
Druh materiálu	Užití	Teplota (°C)		tlak par ¹⁾	
		tání (měknutí)	maximální pracovní	při 25 °C (Pa)	
<u>Mazy</u>					
apiezonové					
L	} Leybold	zábrusy	30	$10^{-5} - 10^{-7}$	
M			30	$10^{-3} - 10^{-5}$	
N			30	$10^{-4} - 10^{-5}$	
T		zábrusy při vyšší teplotě	125	110	10^{-5}
celvacen, Distill. Products	kohouty, zábrusy při vyšší teplotě			10^{-4}	
Ramsayův maz	zábrusy, kohouty	35 - 45	25	10^{-2}	
silikonové mazy	zábrusy, málo používané kohouty	40 - 50	-40 - +200	$10^{-4} - 10^{-7}$	
<u>Vosky</u>					
apiezonové	nedostatečně zabroušené plochy				
měkké Q	} Leybold	různé spoje	60	30	10^{-2}
střední W 40, W 100		spoje vystavené otřesům	40 - 80	30 - 40	10^{-5}
tvrdé W		tuhé spoje	100	80	10^{-6}
vosky piceinové	nedostatečně zabroušené spoje	(80) (120)	40 - 60	$10^{-2} - 10^{-3}$	
<u>Tmely a laky</u>					
araldit	spoje a těsnění			$10^{-2} - 10^{-3}$	
glyptal	těsnění			10^{-3}	
chlorid stříbrný	spoje a těsnění pro vyšší teploty	460	300	$< 10^{-6}$	
chlorid stříbrný s chloridem talia	spoje a těsnění	200 - 300	150	$< 10^{-5}$	
Khotinského cement	spoje při vyšších teplotách	50 - 70	50	1	
glyptalový lak	utěsnění porézních povrchů		100	$10^{-1} - 10^{-2}$	

¹⁾ Do značné míry závisí na druhu materiálu, odplynění, době ve vakuu atd.

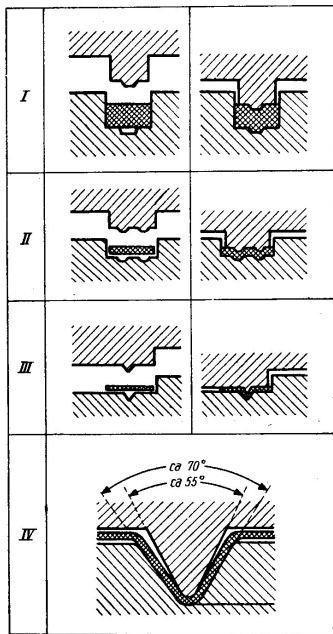
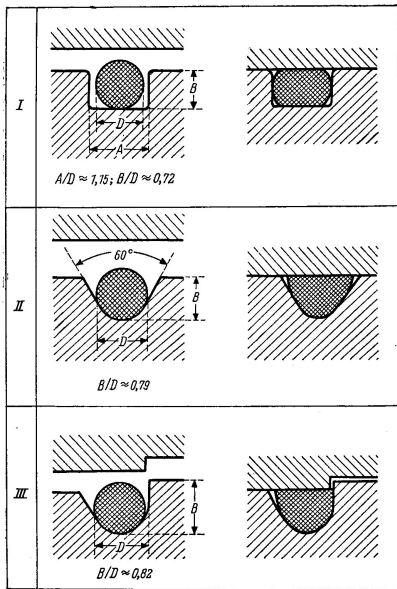


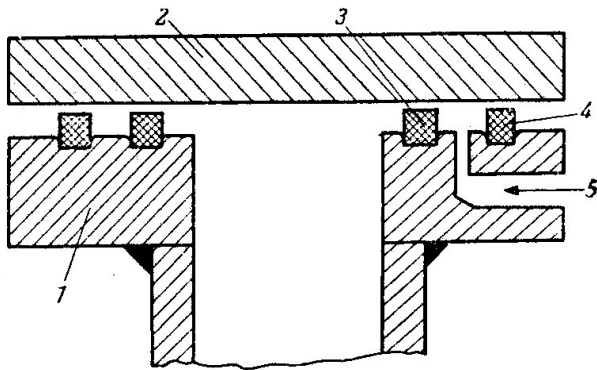


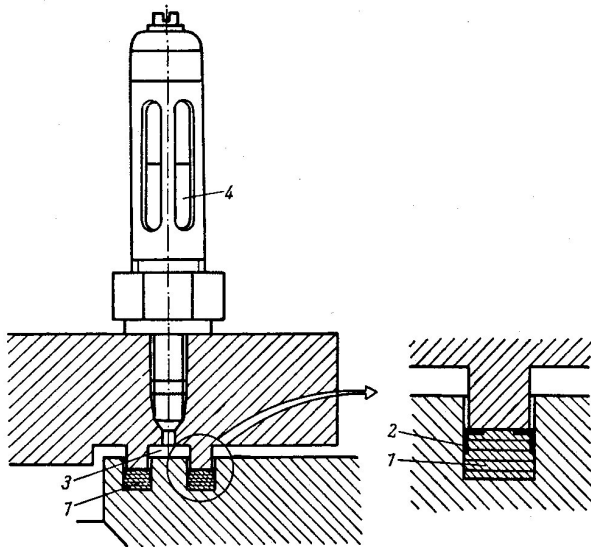
15

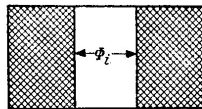
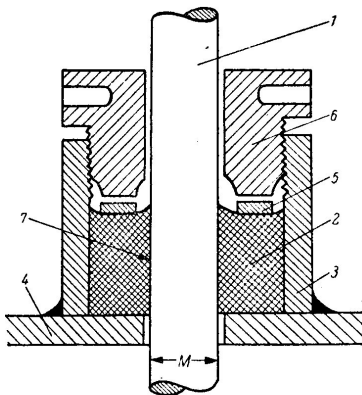
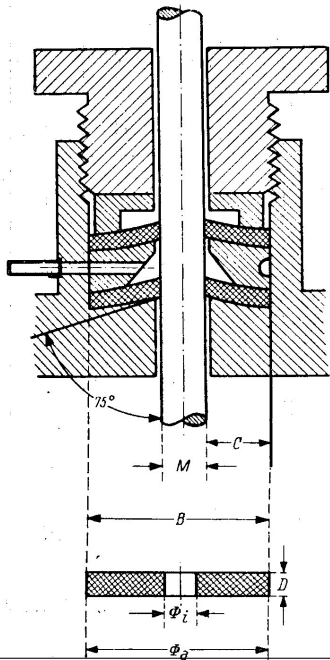


16



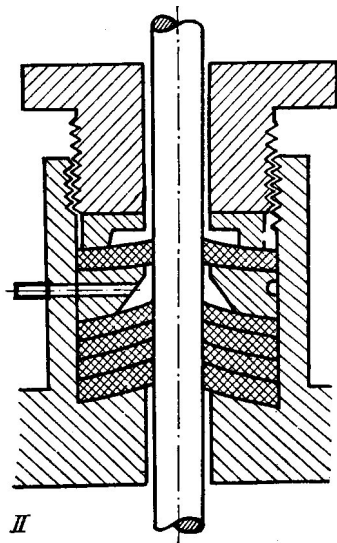
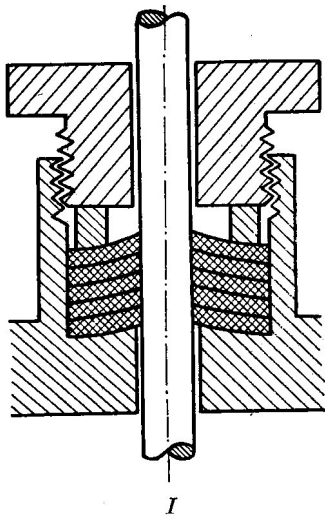


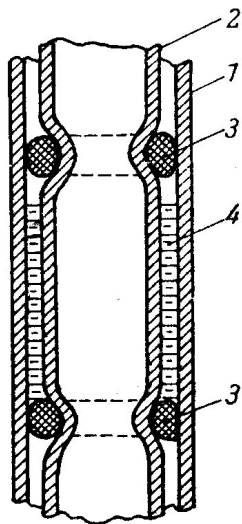


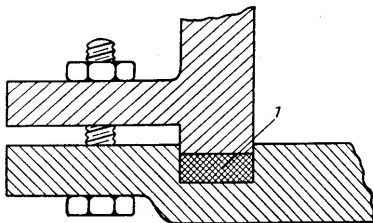


$$\Phi_i / M \approx 0,65 - 0,80$$

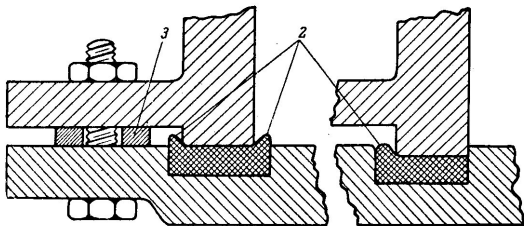
20







I

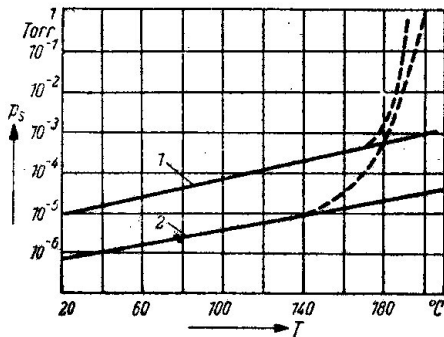


II

III

Group	Chemical composition	Common trade names	Remarks
Acrylics	Polymethyl metacrilate	Lucite, Perspex, Plexiglas	Transparent, but high vapour pressure.
Fluocarbons	Polytetrafluorethylene Polytrifluorochlorethylene	P.T.F.E., Teflon, Fluon P.T.F.C.E., Kel-F, Hostafion	Inert, heat and cold resistant, low vapour pressure.
Polyethylene	—	Polythene, Alkathene, Hostalen	Chemical resistant
Polystyrene	—	Styron, Lustrex, Polystyrol, Styrofoam	Radiation and cold resistant
P.V.C.	Polyvinyl chloride and acetate-chloride vinyl copolymer	Tygon, Vinylite, Astralon	
Vinylidene chloride		Saran Velon	

Typ		Araldít I tvrdý za tepla	Epoxy 1001 tvrdý za tepla	Araldít CN 502 tvrdý za chladna	Epoxy 1200 tvrdý za chladna
Viskozita (nevytvrdeného) pri 50 °C 90–100 °C asi 120 °C		cestovitý natierateľný riedky			
Praktická teplota tvrdnutia		> 120 °C pozri obr. 17-8	15 hodín: 130 °C alebo 1 hodina: 180 °C	24 hodín: 25 °C	24–48 hodín: 20 °C dotvrdzovanie pri 40–60 °C
Pevnosť v ťahu	kg/mm ²	7–8		5,6	
Pevnosť v ohybe	kg/mm ²	12–13			
Rázová húževnosť	kg . cm cm ²	13–14			
Pevnosť v šmyku	kg/mm ²	tmelenie plechov pozri obr. 17-9	tmelenie plechov ¹⁾ 20 °C: 5–6 100 °C: ≈3 140 °C: ≈0,4	1,4–3,5 ■	staticky: 2 dynamicly (10 ⁴): 0,65
Pevnosť v tlaku	kg/mm ²			12,6	
Modul elasticity	kg/mm ²	300–310			
Linéarny koeficient tepelnej rozťažnosti	1/°C				
Merný el. odpor	ohm . cm	20 °C: 10 ¹⁶	8 . 10 ¹²		
Dielektrická pevnosť	kV/mm	pri hrúbke 1 mm: asi 60			25
Elektrická konštanta (20 °C)	ε	6	3,9		3,5
Dielektrický stratový faktor (20 °C)	10 ⁻⁴ tg δ	10 ² Hz: 100 2 . 10 ⁴ Hz: 60 8,2 . 10 ⁷ Hz: 200 pozri aj obr. 17-10	pre 800 Hz: 20 °C: 37 140 °C: 100		200



Obr. 17-1 A. Tenzia nasýtenej pary p_s , pri dvoch druhoch tmelu z epoxydových živíc, zloženého zo 100 dielov aralditu CN 502¹⁾ a 8—10 dielov trietyléntetramínu (po 24 hodinovom „tvrdnutí za chladna“ pri teplote miestnosti) v závislosti od teploty T (Stivala).

Pol.	Označenie	Dodávateľ ⁶⁾	Tlak pár			Teplota máknutia °C	Maximálna prevádzková teplota °C	Použitie
			-25°C mm Hg	+25°C mm Hg	pri vyšších teplotách mm Hg			
<i>A. Reverzibilne tuhúce tavené tmely</i>								
1	Včelí vosk					62—66		na tesnenie nepriliehajú- cích miest a trhlin
2	Lepiaci vosk					pri 20 °C plastický		
3	Piceín	I, V	10 ⁻⁵	8 · 10 ⁻⁴	obr. 16-15 B obr. 17-1	80	60	pre nezábrusové spoje
4	Cement de Khotinského			7 · 10 ⁻³	obr. 17-1	50—70	40—50	pre spoje s teplotami <50 °C
5	Pečatný vosk		10 ⁻⁵	10 ⁻³	38 °C: 10 ⁻² 56 °C: 10 ⁻¹	100	80	pre nezábrusové spoje
5a	Leyboldov vosk V (mäkký)	I		≈10 ⁻⁴			30	
6	Apiezónový vosk Q (mäkký)	II		≈10 ⁻⁴	obr. 17-1	60	30	
7	Apiezónový vosk W 40, stredne mäkký	II		<10 ⁻⁷	180 °C: 10 ⁻³	40—50	30	pre spoje, ktoré sú vy- stavené vibráciám
8	Apiezónový vosk W 100, stredne tvrdý	II		<10 ⁻⁷	180 °C: 10 ⁻³	80	50	pre spoje, ktoré sú vy- stavené vibráciám, ale vyššia tavitelnosť
9	Apiezónový vosk W, tvrdý	II		<10 ⁻⁷	obr. 17-1	100	80	pre trvalé spoje a bežné vysokovákuové účely ⁹⁾

Běžné elastomery

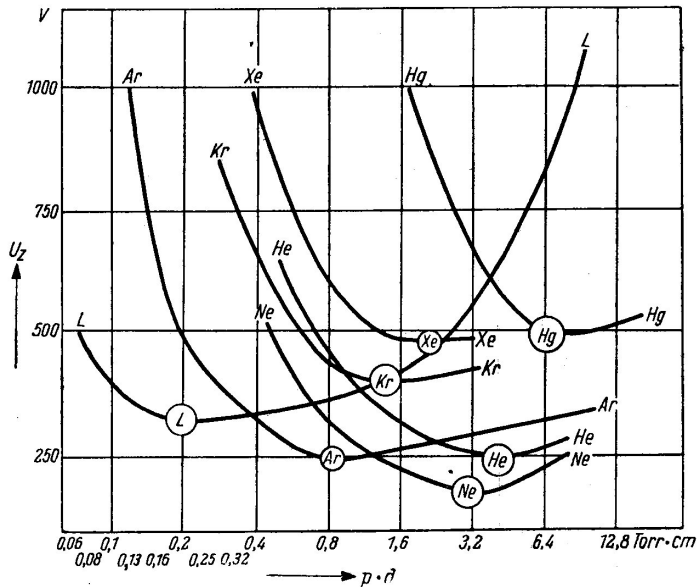
těsnění	min. tep [°C]	max. tep. [°C]
FKM	-15	150
NBR	-25	120
CR	-5	120
EPDM	-50	130
silikon	-55	200

Běžné elastomery

- **FKM - VITON** - dobrá odolnost proti olejům, aromatickým a alifatickým hydrokarbonátům, benzínu a topným olejům, chlorovaným rozpouštědlům a kyselinám, slabá odolnost vůči esterům, ketonovým rozpouštědlům a anhydridu kyseliny octové
- **NBR** - dobrá odolnost pro minerální oleje, olejům, tukům, nepolárním kapalinám a rozpouštědlům, nedoporučuje se pro aromatické a chlorované hydrokarbonáty nebo polární kapaliny, jako jsou ketony, estery, alkoholy a minerální kyseliny
- **CR** - neopren, odolný vůči olejům (některým), ozonu, nevhodný pro aceton, xylen, benzin, ketony
- **EPDM** - pryž ethylen-propylen, vysoká odolnost vůči polárním kapalinám jako jsou ketony, alkoholy, kyselina octová, silným a slabým minerálním kyselinám, nedoporučuje se pro polární kapaliny, minerální oleje, veškeré hydrokarbonáty
- **silikon** - výborná odolnost vůči oxidačním činidlům a solným roztokům, alkalickým a kyselinovým roztokům, živočišným a rostlinným olejům.

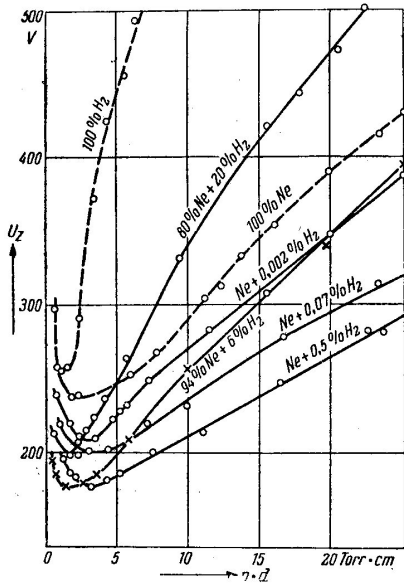
Další materiály:

- luminofory
- plyny pro výbojky
- oleje pro vývěvy
- ...

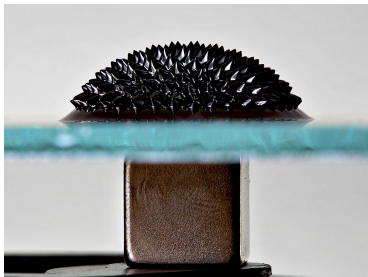


Materiál katódy	φ_0 eV ²⁾	Minimálne zápalné napätie U_{zmin} [V] v					Autor
		He	Ne	Ar	Kr	Xe	
Ba	2,29	157	129	94	104	83	Jacobs Klemperer [2] ¹⁾
Mg	3,46	160	150	123	115	120	
Al	3,74	189	160	154	135	150	
Grafit	4,39	250	190	250	420	500	
Približná molekulová váha		4	20	40	84	131	

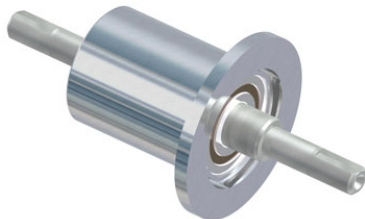
¹⁾ Porovnaj kap. 20-4 B.
²⁾ Pozri obr. 9,5-3.



Ferro-kapaliny



en.wikipedia.org/wiki/Ferrofluid



www.ferrotec.com

Opracování povrchů

- odmašťování
- čištění
- leštění
- broušení
- moření
- pískování

Nevhodné jsou nátěry, laky,...