

# Měření proudu plynu

$$I = pS$$

- měření malých proudů plynu v vakuové technice
- průtokoměry

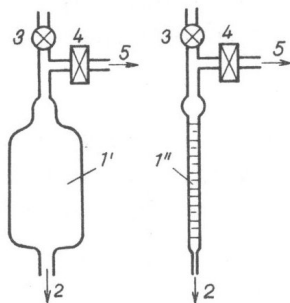
Výběr průtokoměru:

- přesnost
- reprodukovatelnost
- měřící rozsah

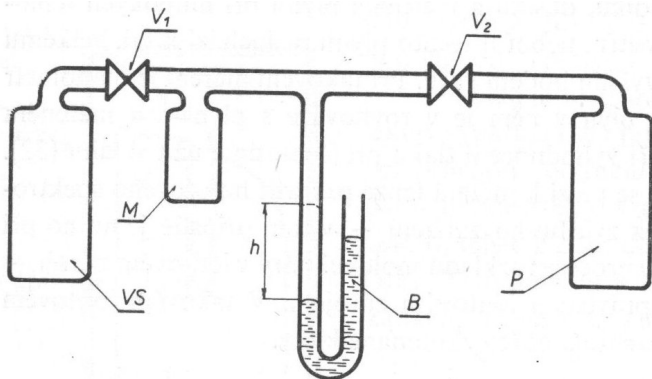
# Měření malých proudů plynu v vakuové technice

- plynová byreta
- měření pomocí kapky Hg
- měření pomocí vodivosti
- měření na základě silového působení
- dynamická expanze

# Plynová byreta



Obr. 5.94. Jednoduché zařízení na měření a přípravu určitého proudu plynu  
 $1'$  – zásobník;  $1''$  – trubice; 2 – k nádobě s kapalinou; 3 – kohouty; 4 – vypouštěcí kohouty; 5 – k vakuové aparatuře

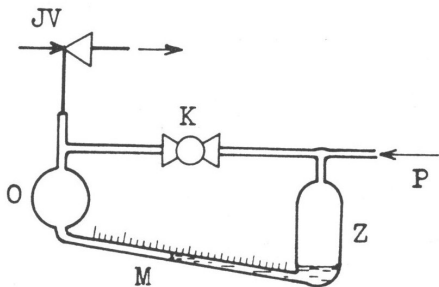


Obr. 7-43a. Měření proudu plynu vpouštěného do vakuového systému.

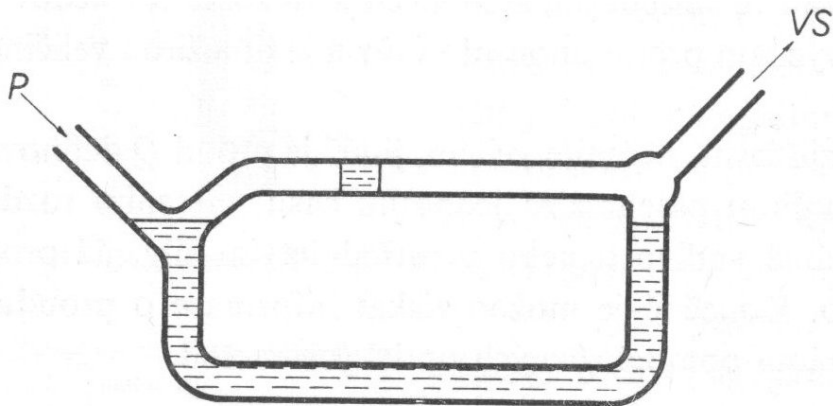
- |                           |                           |
|---------------------------|---------------------------|
| $B$ — byreta              | $V_2$ — kohout            |
| $h$ — posun výšky hladiny | $P$ — zásobní objem plynu |
| $M$ — manometr            | $VS$ — vakuový systém.    |
| $V_1$ — vpouštěcí kohout  |                           |

Obr. 13: Plynová mikrobyreta:

M - měrná kapilára s dělením podle objemu; Z - zásobník kapaliny; O - ochranná nádobka; K - kohout (pro vyrovnání tlaků), P - přívod plynu; JV - jehlový ventil pro řízené napouštění plynu do vakua.



J.Král: Cvičení z vakuové techniky, ČVUT Praha 1996

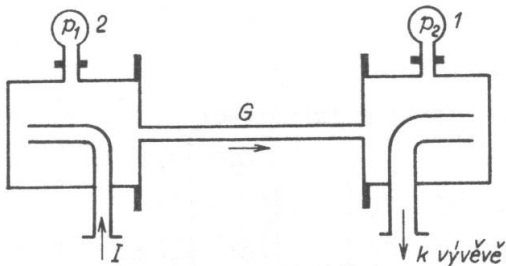


Obr. 7-43b. Měření objemu plynu cirkulující kapkou

$P$  — vpouštěný plyn

$VS$  — vakuový systém, do něž se vpouští plyn.

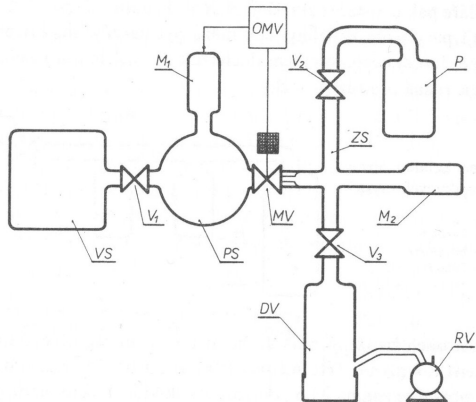
## Měření pomocí vodivosti



Obr. 5.95. Vakuové zařízení pro měření proudu plynu  
1, 2 – vakuometry;  $G$  – trubice se známou vodivostí

J. Groszkowski: Technika vysokého vakua, SNTL, Praha 1981

$$I = G(p_1 - p_2)$$



Obr. 7-45. Měření proudu plynu vpuštěného do vakuového systému (metoda dle Trendelenburga a Hengevosse)

- |  |   |
|--|---|
| $M_1, M_2$ — manometry                                       | $PS$ — pomocný vakuový systém                 |
| $V_1$ — vpuštěcí ventil                                      | $ZS$ — zásobní systém                         |
| $V_2, V_3$ — ventily   | $DV$ — difúzní vývěva                         |
| $MV$ — elektromagnetický ventil                              | $RV$ — rotační vývěva                         |
| $OMV$ — elektronický obvod ovládající $MV$ podle údaje $M_1$ | $P$ — zásobní plyn                            |
|  | $VS$ — vakuový systém, do něž se vpuští plyn. |

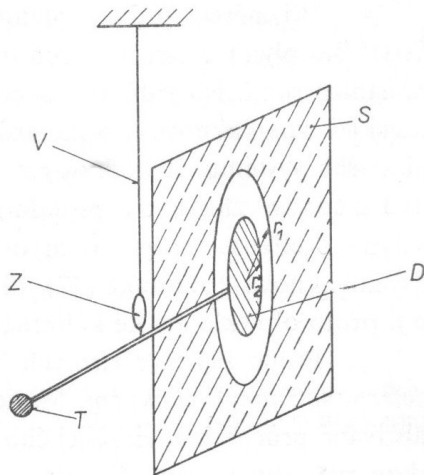


$$I = G(p_1 - p_2) \frac{t'}{t}$$

$t$  - celkový čas,  $t'$  - doba otevření ventilu

Tlak v pomocném vakuovém systému:  $\sim 1 - 2 \times 10^{-7}$  hPa.

# Měření na základě silového působení



L. Pátý: Fyzika nízkých tlaků, Academia, Praha 1968

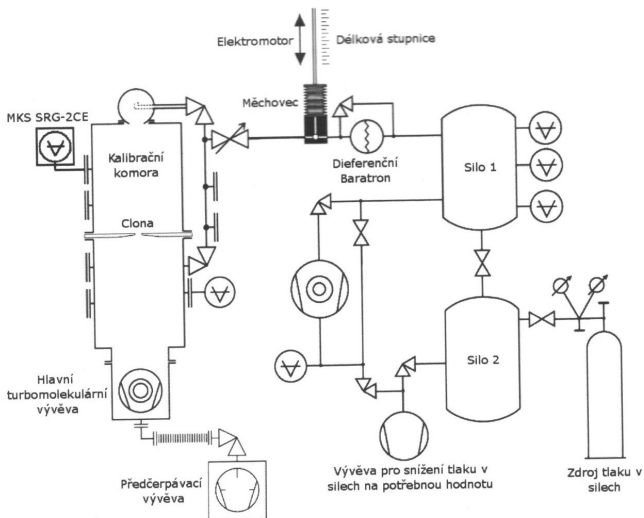
$$F = (p_1 - p_2)\pi r_2^2 = \left[ \frac{\pi}{8}nm(v_a + u)^2 - \frac{\pi}{8}nm(v_a - u)^2 \right] \pi r_2^2$$

$$F = \frac{\pi}{8}nm4v_a u \pi r_2^2 = p \frac{4u}{v_a} \pi r_2^2 = pu \sqrt{\frac{2\pi m}{kT}} \pi r_2^2$$

$$u = \frac{I}{\pi r_1^2 p}$$

$$F = \sqrt{\frac{2\pi m}{kT}} \left( \frac{r_2}{r_1} \right)^2 I$$

# Dynamická expanze





P.Klenovsky, Bakalářská práce, Brno 2006

# Etalon na principu dynamické expanze

rozsah  $1 \times 10^{-1} - 10^{-6}$  Pa chyba měření 0,6% – 2%

$$p_{\text{ref}} = I \left( \frac{1}{S} + \frac{1}{G} \right)$$

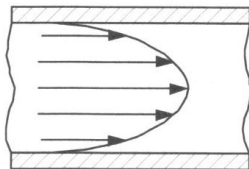
$$I = p \frac{V_1 - V_2}{t_1 - t_2}$$

# Průtokoměry

- plováčkové průtokoměry
- turbínové průtokoměry
- ultrazvukové průtokoměry
- průtokoměry založené na Coriolisově síle
- průtokoměry založené na tlakové diferenci
- průtokoměry tepelné

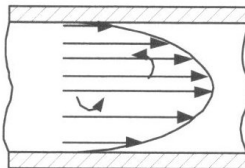
$$\text{Re} = \frac{\rho u D}{\eta}$$

$\text{Re} < 2000$

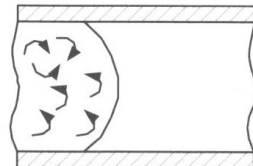


laminární proudění

$2000 < \text{Re} < 4000$



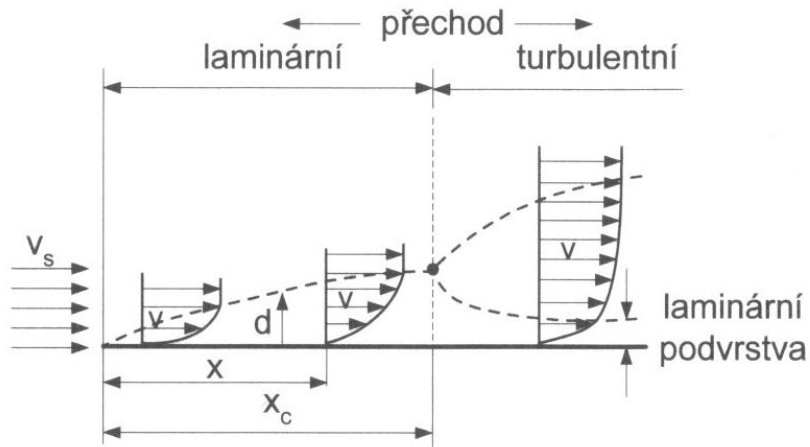
$4000 < \text{Re}$



turbulentní proudění

S.Đad'o, L.Bejček, A. Platil: Měření průtoku a výšky hladiny, Ben, Praha 2005





S.Đad'o, L.Bejček, A. Platil: Měření průtoku a výšky hladiny, Ben, Praha 2005

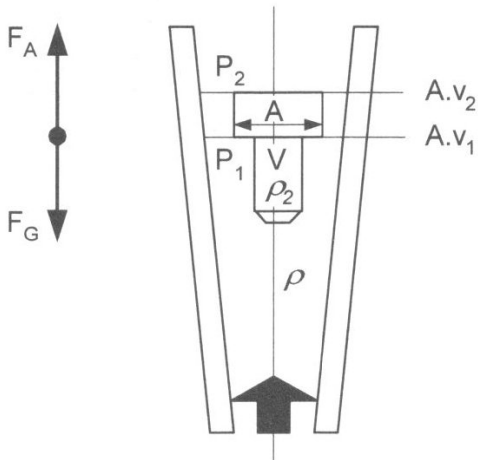
Princip průtokoměru	Tekutina (K, P, Pa)	Přesnost (typická hodnota)
Clona	K, P, Pa	0,6–2 % z rozsahu
Venturiho trubice	K, P	0,6–2 % z rozsahu
Rotametr	K, P	2 % z rozsahu
Terčík	K, P	< 0,1–1 % z údaje
Turbína	K, P, Pa	0,1–2 % z údaje
Vírový	K, P, Pa	0,5–1 % z údaje
Elektromagnetický	K	0,2–1 % z údaje
Ultrazvukový (Doppler)	K, P	1 % z údaje – 2 % z rozsahu
Ultrazvukový (klasický)	K, P, Pa	0,5 % z údaje – 2 % z rozsahu
Coriolisův	K, P, Pa	0,1–0,5 % z rozsahu
Tepelný	K, P, Pa	0,5 % z údaje – 2 % z rozsahu
Vážicí systémy	K, pevné látky	0,1 % z údaje
LDA	K, P, Pa	1 % z údaje
Značkovací	K, P, Pa	1–2 % z údaje
Přepady (otevřené kanály)	K	3–5 % z údaje
Žlaby (otevřené kanály)	K	3–5 % z údaje

S.Đad'o, L.Bejček, A. Platil: Měření průtoku a výšky hladiny, Ben, Praha 2005

Princip průtokoměru	Opakovatelnost	Rozsah	Min. hodnota Reynoldsova čísla
Clona	0,5 % z údaje	3–10:1	3000
Venturiho trubice	0,5 % z údaje	4–10:1	10000
Rotametr	1 % z údaje	10:1	–
Terčík	0,02 % z údaje	50:1	>100
Turbína	0,02 % z údaje	25:1	5000
Vírový	0,2 % z údaje	15:1	5000
Elektromagnetický	0,1 % z údaje	>100:1	2000
Ultrazvukový (Doppler)	0,5 % z údaje	>20:1	5000
Ultrazvukový (klasický)	0,25 % z údaje	>20:1	10000
Coriolisův	0,02 % z údaje	>100:1	1000
Tepelný	0,5 % z údaje	>100:1	5000
Vážicí systémy	0,01 % z údaje	50:1	>100
LDA	0,02 % z údaje	2000:1	>100
Značkovací	1 % z údaje	1000:1	5000
Přepady (otevřené kanály)	1–2 % z údaje	400:1	–
Žlaby (otevřené kanály)	1–2 % z údaje	120:1	–
Korelace	0,5 % z údaje	100:1	5000

S.Đaďo, L.Bejček, A. Platil: Měření průtoku a výšky hladiny, Ben, Praha 2005

# Plovákové průtokoměry



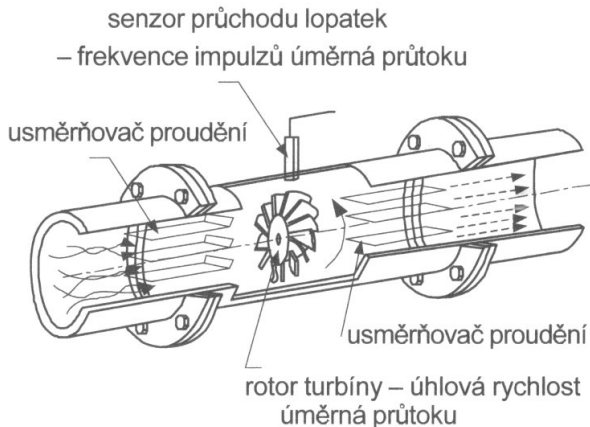
S.Ďaďo, L.Bejček, A. Platil: Měření průtoku a výšky hladiny, Ben, Praha 2005

$$A \left( \frac{\rho v_1^2}{2} + p_1 \right) + Vg\rho = Ap_2 + Vg\rho_2$$

$$q_V = C_d A_2 \sqrt{\frac{2gV}{A} \left( \frac{\rho_2}{\rho} - 1 \right)} = f(A_2)$$

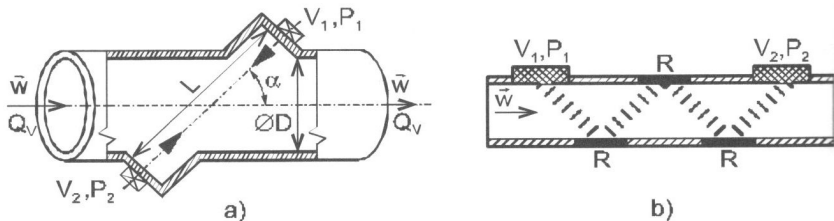
$A_2$  - plocha mezi plovákem a trubicí,  $\rho_2$  - hustota plováku,  $C_d$  - koeficient ztrát - pro turbulentní proudění přibližně konstantní

# Turbínové průtokoměry



S.Đad'o, L.Bejček, A. Platil: Měření průtoku a výšky hladiny, Ben, Praha 2005

# Ultrazukové průtokoměry



Obr. 10.1 Ultrazukové senzory průtoku: a) princip,  $V_1$ ,  $V_2$  je označení pro vysílací a  $P_1$ ,  $P_2$  přijímací funkci měniče, b) prodloužení dráhy šíření ultrazukového vlnění reflektory  $R$

S.Ďaďo, L.Bejček, A. Platil: Měření průtoku a výšky hladiny, Ben, Praha 2005

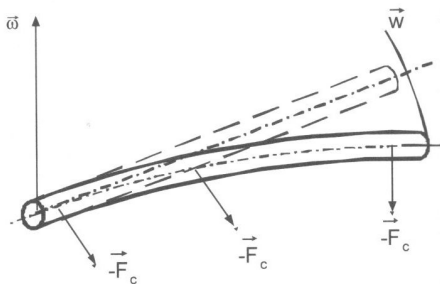
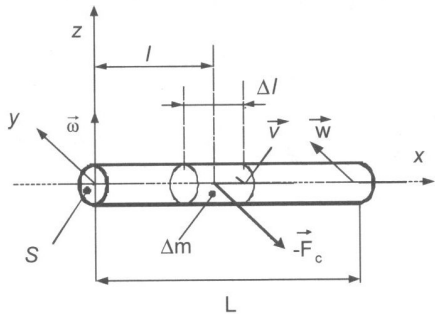
Změna rychlosti nebo frekvence ultrazvukového vlnění průchodem kapalinou.

frekvence 500 kHz - 1 MHz

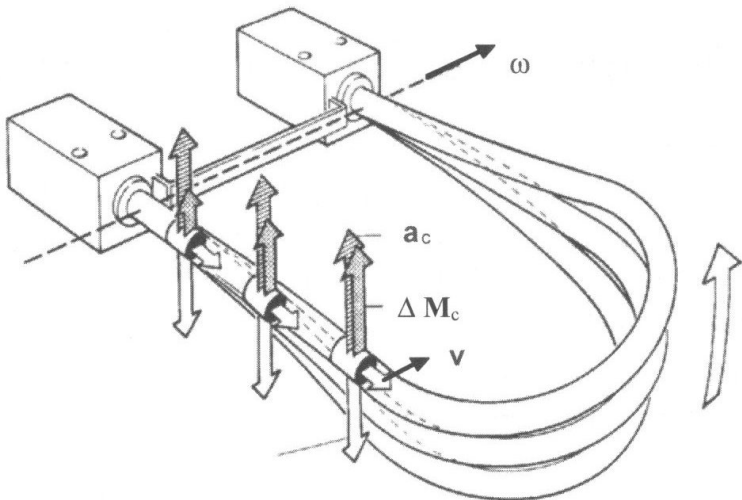
spíše se používají pro měření kapalin i kryokapalin (tekutý argon, dusík, helium)



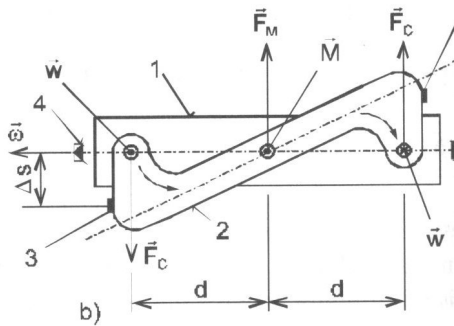
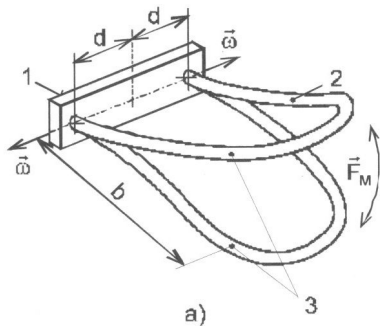
# Průtokoměry založené na Coriolisově síle



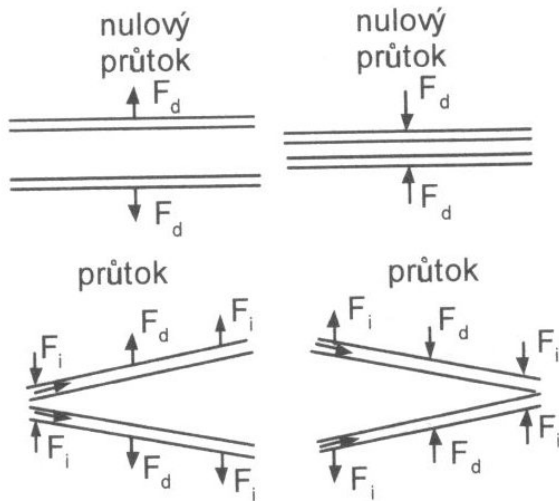
S.Đaďo, L.Bejček, A. Platil: Měření průtoku a výšky hladiny, Ben, Praha 2005



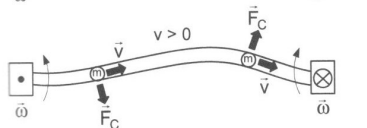
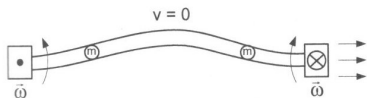
S.Ďaďo, L.Bejček, A. Platil: Měření průtoku a výšky hladiny, Ben, Praha 2005



amplituda kmitů 0,8 mm, rezonanční kmitočet 100-250 Hz  
 S.Đaďo, L.Bejček, A. Platil: Měření průtoku a výšky hladiny, Ben, Praha 2005

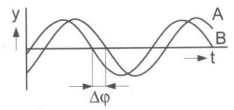
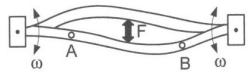


S.Ďaďo, L.Bejček, A. Platil: Měření průtoku a výšky hladiny, Ben, Praha 2005



$$\vec{F}_C = -2m \cdot \vec{v} \cdot \vec{\omega}$$

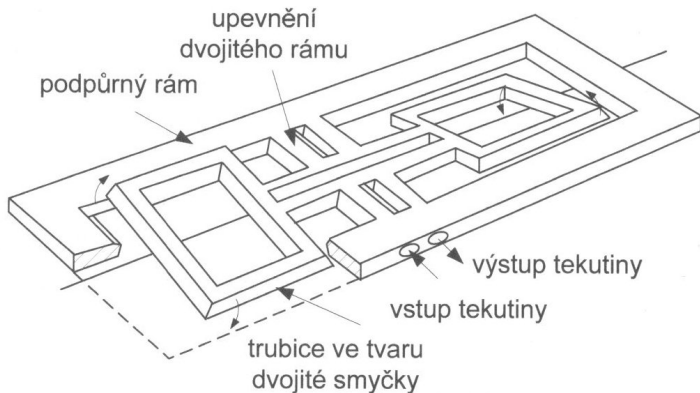
$m$  = částice  
 $\omega$  = úhlová rychlost  
 $v$  = radiální rychlost  
 $F_C$  = Coriolisova síla



$\omega$  = úhlová rychlost  
 $F_C$  = Coriolisova síla  
 $\Delta\phi$  = fázový posuv  
 $A, B$  = senzory  
 $t$  = čas  
 $\Delta\phi = F_C \cdot \dot{m}$



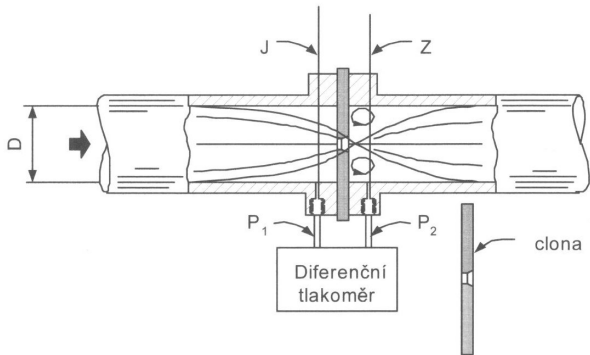
amplituda kmitů  $0,1 \mu m$ , rezonanční kmitočet 500-700 Hz  
 S.Šad'o, L.Bejček, A. Platil: Měření průtoku a výšky hladiny, Ben, Praha 2005



*Obr. 12.14 Mikromechanicky zhotovený Coriolisův průtokoměr*

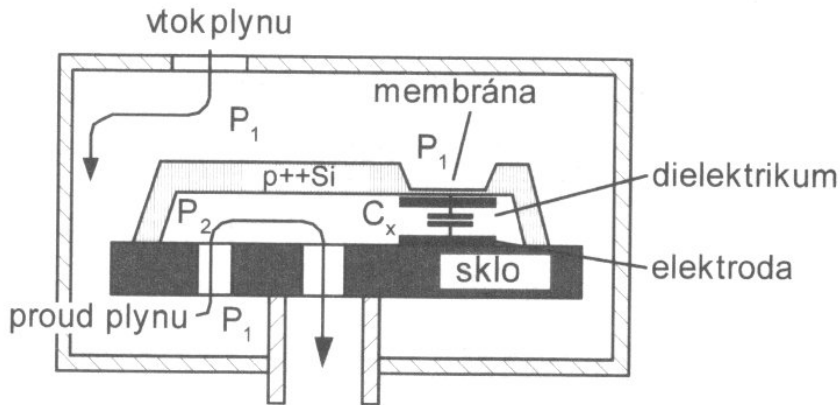
max. průtok  $5 \text{ ml} \cdot \text{h}^{-1}$ , frekvence kmitů  $8 \text{ kHz}$ , vstupní otvor  $0,5 \text{ mm}$   
 S.Đad'o, L.Bejček, A. Platil: Měření průtoku a výšky hladiny, Ben, Praha 2005

# Průtokoměry založené na tlakové diferenci



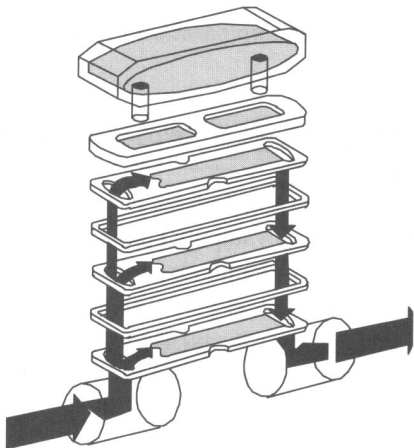
$$q_V = f(\sqrt{\Delta p})$$

S.Đad'o, L.Bejček, A. Platil: Měření průtoku a výšky hladiny, Ben, Praha 2005



S.Ďaďo, L.Bejček, A. Platil: Měření průtoku a výšky hladiny, Ben, Praha 2005

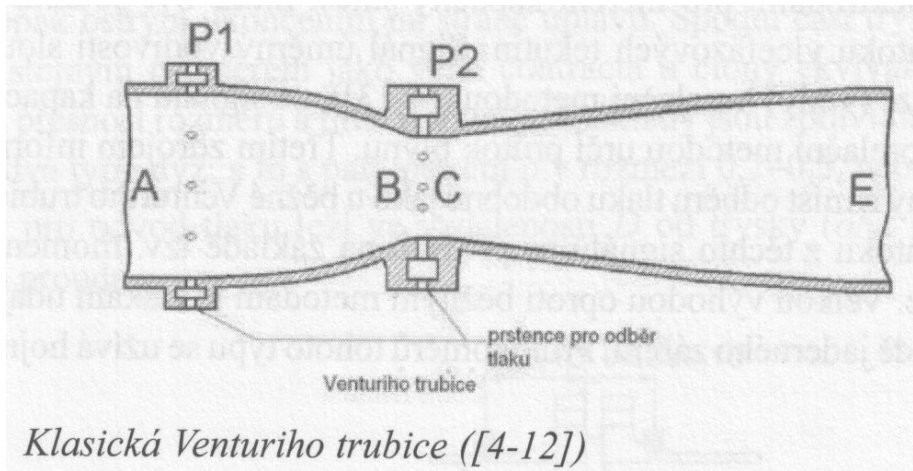




laminární proudění,  $q_V = f(p)$

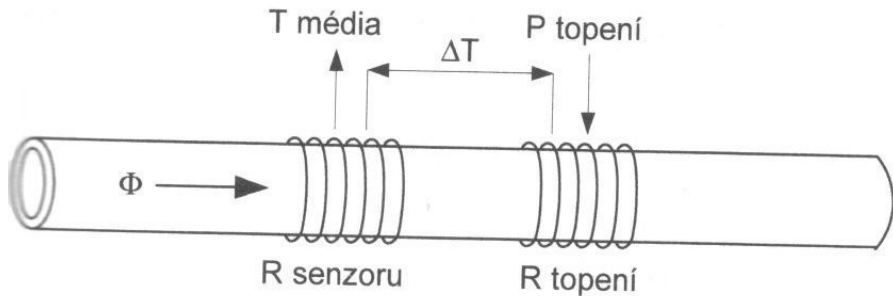
S.Đad'o, L.Bejček, A. Platil: Měření průtoku a výšky hladiny, Ben, Praha 2005

# Venturiho trubice



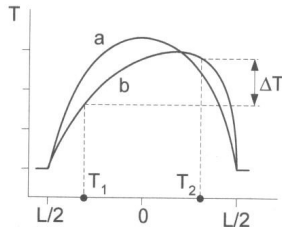
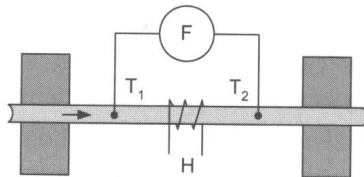
S.Ďaďo, L.Bejček, A. Platil: Měření průtoku a výšky hladiny, Ben, Praha 2005

# Termoanemometr

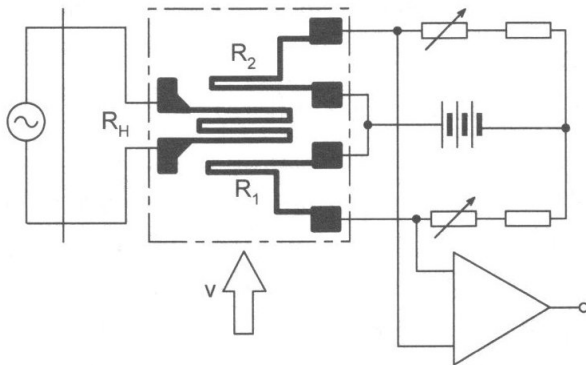


konstantní rozdíl teplot S.Đaďo, L.Bejček, A. Platil: Měření průtoku a výšky hladiny, Ben, Praha 2005

# Kalorimetrický hmotnostní průtokoměr

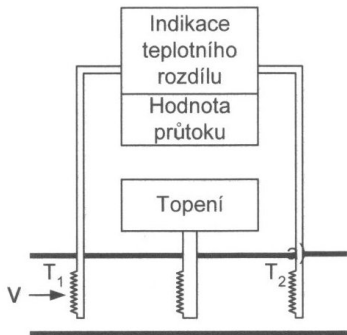


S.Ďad'o, L.Bejček, A. Platil: Měření průtoku a výšky hladiny, Ben, Praha 2005

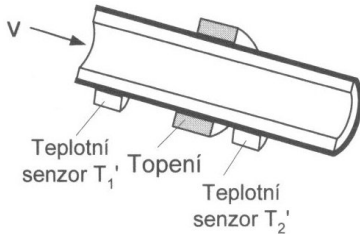


## *Diferenční termoanemometr*

S.Ďaďo, L.Bejček, A. Platil: Měření průtoku a výšky hladiny, Ben, Praha 2005

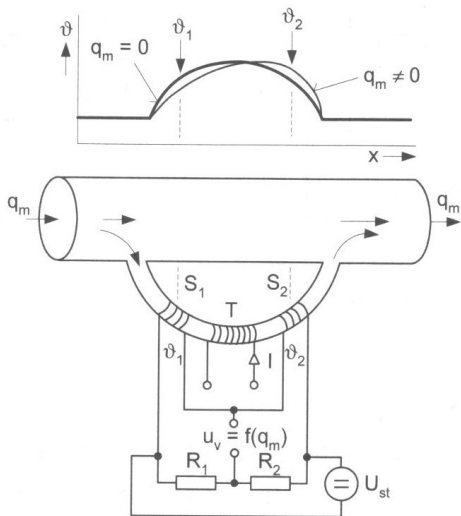


a)

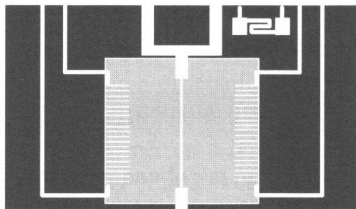


b)

S.Ďad'o, L.Bejček, A. Platil: Měření průtoku a výšky hladiny, Ben, Praha 2005



S.Ďaďo, L.Bejček, A. Platil: Měření průtoku a výšky hladiny, Ben, Praha 2005

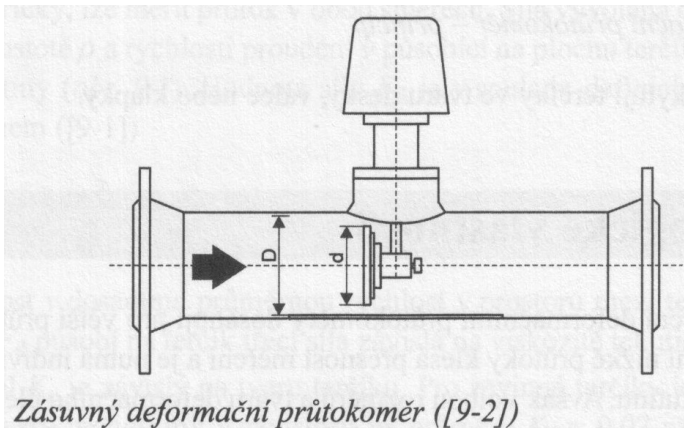


*Snímač průtoku na Si čipu  $2 \times 6$  mm [15-12]*

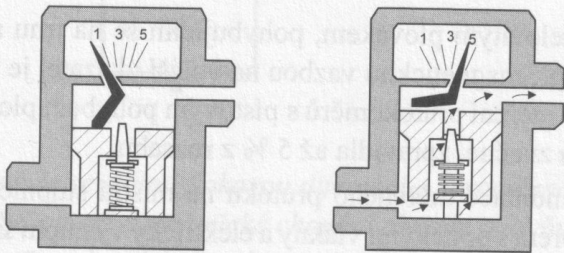
S.Đad'o, L.Bejček, A. Platil: Měření průtoku a výšky hladiny, Ben, Praha 2005  
průtok  $2 - 500 \text{ ml.h}^{-1}$ , přesnost měření 2%,  
příkon vyhřívání  $5 - 50 \text{ mW}$ , reakční doba  $< 2 \text{ ms}$



# Deformační průtokoměry



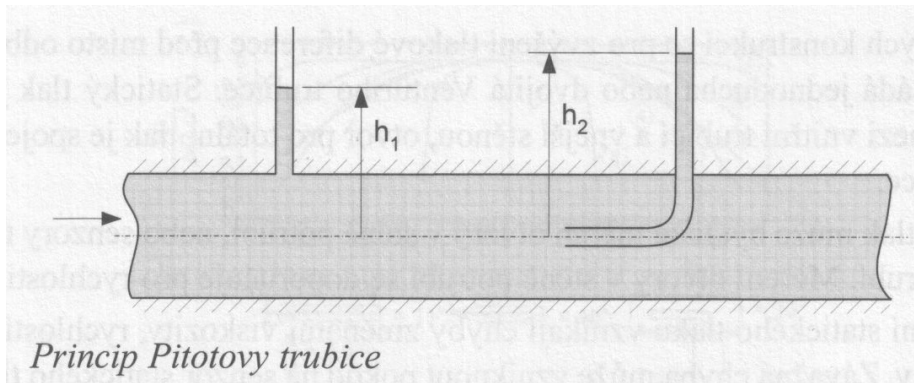
S.Đaďo, L.Bejček, A. Platil: Měření průtoku a výšky hladiny, Ben, Praha 2005



*Pružínový průtokoměr s direktivní pružinou a mechanickým převodem polohy na ukazatel ([6-5])*

S.Đađ'o, L.Bejček, A. Platil: Měření průtoku a výšky hladiny, Ben, Praha 2005

# Pitotova trubice



S.Ďaďo, L.Bejček, A. Platil: Měření průtoku a výšky hladiny, Ben, Praha 2005

# Prandtlova trubice

