

# Didaktika biologie

## Požadavky ke zkoušce:

- . **Písemná příprava na vyučování**
- . **Prezentace**
- . **Alternativní test (A, B, 10 otázek)**
- . **Protokol z laboratorního cvičení**
- . **Příprava na jednodenní terénní exkurzi**
- . **Pracovní list (k exkurzi)**
- . **Biologická aktualita (text, obrázky)**

## [seznam středoškolských učebnic biologie](#)

[seznam literatury](#), v níž najdete náměty pro přípravu materiálů ke zkoušce

- učebnice didaktiky biologie
- testy a testování (teoretické učebnice)
- testy z biologie
- didaktické časopisy

**Didaktika biologie odpovídá na otázky JAK, CO a KDE učit.**

**Zahrnuje:**

**1. rozvržení učiva biologie střední školy podle platných předpisů (CO ?)**

**2. procesuální stránku vyučování biologii, jejíž součástí jsou**

**\* didaktické zásady (JAK ?)**

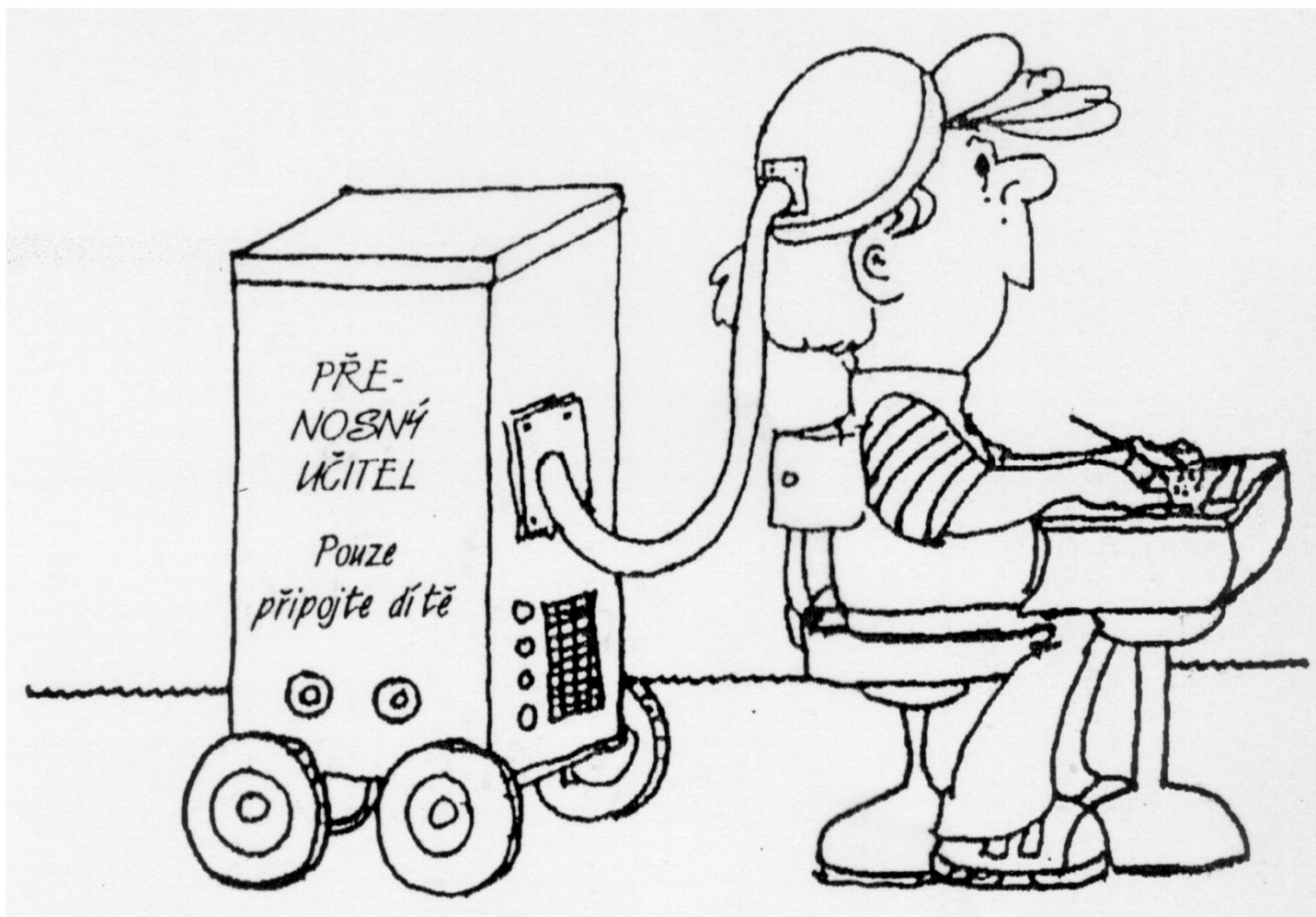
**\* pojmotvorný proces, základní vyučovací postupy (JAK ?)**

**\* vyučovací metody (JAK ?)**

**\* formy vyučování (KDE ?)**

**(Dvořák a kol. 1982)**

## Nezastupitelnost pedagoga?!



(ilustrace převzata z publikace Pasch a kol. 1998)

## **Specifika výuky biologie:**

- **využívání originálního objektu / modelů**
- **používání speciálních přístrojů**
- **práce se speciální literaturou**
- **sezónním princip**
- **regionální princip**
- **manuální dovednosti**

**Tato specifika musí respektovat**

**vyučovací zásady (názornost)**

**vyučovací metody (pozorování a pokus)**

**vyučovací formy (laboratorní cvičení, terénní cvičení, exkurze, odborné přednášky)**

# Národní program rozvoje vzdělávání v ČR

zakotvený v zákoně č. 561/2004 Sb.

(zákon o předškolním, základním, středním, vyšším odborném a jiném vzdělávání, tzv. "školský zákon")

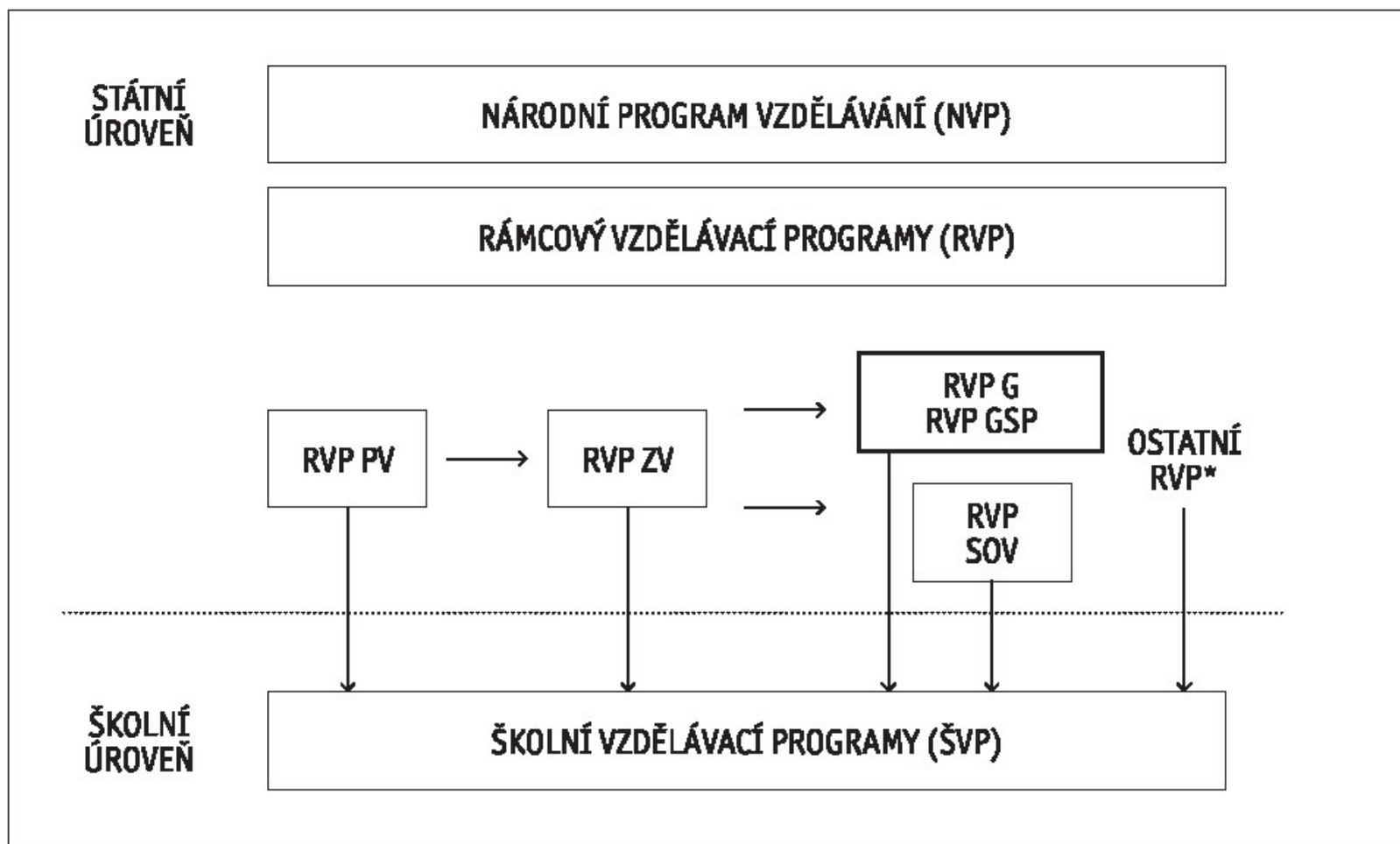
stanoví **system** kurikulárních dokumentů na dvou úrovních

**státní: Národní program vzdělávání (NPV)**, formuluje požadavky na vzdělání (Bílá kniha)

<http://aplikace.msmt.cz/pdf/bilakniha.pdf>

**Rámcové vzdělávací programy (RVP)**, vymezují rámce vzdělávání v jednotlivých etapách

**školní: školní vzdělávací programy (ŠVP)**, vytváří každá škola podle zásad stanovených v RVP



# **Rámcový vzdělávací program (RVP)**

- klíčové kompetence, provázanost znalostí, uplatnění vědomostí v praxi**
- koncepce celoživotního učení**
- formuluje požadovanou úroveň vzdělávání**
- pedagogická autonomie škol a profesní zodpovědnost učitelů**

**otevřený dokument (změny podle potřeb společnosti, zkušeností učitelů a měnících se potřeb a zájmů žáků)**

**biologie je součástí vzdělávací oblasti Člověk a příroda**



**RVP**

# Rámcový vzdělávací program

pro gymnázia



Výzkumný ústav pedagogický v Praze

Vzdělávací oblasti Vzdělávací obory	1. ročník	2. ročník	3. ročník	4. ročník	Minimální časová dotace za 4 roky
Jazyk a jazyková komunikace					
Český jazyk a literatura	P	P	P	P	12
Cizí jazyk	P	P	P	P	12
Další cizí jazyk	P	P	P	P	12
Matematika a její aplikace	P	P	P	V	10
Člověk a příroda	P	P	V	V	36
Fyzika Chemie Biologie Geografie Geologie					
Člověk a společnost	P	P	V	V	36
Občanská a společenskovední základ Dějepis Geografie <sup>4</sup>					
Člověk a svět práce	←—————→				X
Umění a kultura	P	P	V	V	4
Hudební obor Výtvarný obor					
Člověk a zdraví	P	P	P	P	8
Tělesná výchova Výchova ke zdraví	←—————→				X
Informatika a informační a komunikační technologie	V	V	V	V	4
Volitelné vzdělávací aktivity	V	V	P	P	8
Průřezová témata	←—————→				X
Disponibilní časová dotace					26
Celková povinná časová dotace					132

Časová dotace v jednotlivých ročnících musí být minimálně 27 hodin, maximálně 35 hodin.

Vysvětlivky:

- P - vzdělávací obsah oborů dané vzdělávací oblasti musí být zařazen v příslušném ročníku (ročnících)
- V - zařazení vzdělávacího obsahu oborů dané vzdělávací oblasti do ročníku/ů stanovuje ŠVP
- ↔ - vzdělávací obsah vzdělávací oblasti (oboru) vymezený v RVP G musí být v průběhu vyznačeného období do ŠVP zařazen; ŠVP stanovuje, v jakém ročníku (ročnících) a jakým způsobem se vzdělávací obsah realizuje
- X - časovou dotaci stanovuje ŠVP

# **Rámcový vzdělávací program pro gymnázia, Biologie**

**(stanovuje učivo a očekávané výstupy v tématických celcích)**

- **obecná biologie**
- **biologie virů**
- **biologie bakterií**
- **biologie protist**
- **biologie hub**
- **biologie rostlin**
- **biologie živočichů**
- **biologie člověka**
- **ekologie**

# **Rámcové vzdělávací programy pro gymnázia – časový harmonogram (původní)**

- \* pilotní ověřování na 16 gymnáziích v ČR: 2005/2006, 2006/2007**
- konečná úprava a schválení: prázdniny 2007**
- v září 2007 zaslán na všechna gymnázia, která musí připravit školní vzdělávací programy (ŠVP)**
- od 1. 9. 2009 výuka podle nových školních vzdělávacích programů**

Gymnázium, Brno, třída Kapitána Jaroše 14



Školní vzdělávací program

Osmileté všeobecné studium



Školní vzdělávací program byl sestaven v rámci projektu ESF Pilot - G

[www.jaroska.cz](http://www.jaroska.cz)



### Časové, obsahové a organizační vymezení

ročník	1.	2.	3.	4.	5.	6.	7.	8.
hodinová dotace	2	2	2	2	2,5	2,5	2	-

Realizuje se obsah vzdělávacího oboru Přírodopis RVP ZV, Biologie RVP GV, dále část obsahu oboru Geologie RVP GV, část oboru Výchova ke zdraví RVP ZV a RVP GV, dále část oboru Člověk a svět práce RVP ZV - okruhu Práce s laboratorní technikou

Realizují se tématické okruhy průřezových témat Osobnostní a sociální výchova RVP GV, Environmentální výchova RVP ZV a RVP GV a Multikulturní výchova RVP ZV. Přehled viz kapitola 3.8.

V 5. a 6. ročníku je jedna hodina za dva týdny vyčleněna na laboratorní cvičení, třída se dělí na skupiny.

Pro výuku je k dispozici odborná učebna a laboratoř.

Na předmět navazuje volitelný předmět Cvičení z biologie (pro 2. nebo 3. ročník studia), Biologie 2 a Biologický seminář (pro 8. ročník studia). Žáci dále mohou zvolit předmět Molekulární biologie (studium od 6. ročníku) a Cvičení z biologie a chemie (studium od 7. ročníku).

Maturitní zkoušku lze skládat v rámci profilové části.

Ve vyučování biologii mají žáci získat představu o podstatě života, o jeho rozmanitosti, seznámi se se základy evoluce a základy biologického systému. Důraz je kladen na molekulovou a biochemickou podstatu a na problémy související s ochranou životního prostředí.

Žák je veden k tomu, aby zejména

- se orientoval v základních formách živé a neživé přírody,
- chránil přírodu a životní prostředí,
- chápal důsledky lidské činnosti na všechny formy živé i neživé přírody díky molekulové podstatě dějů,
- při provádění laboratorních cvičení účinně spolupracoval ve skupině.

### Výchovné a vzdělávací strategie

- Učitel vede žáky k užívání vhodné literatury (atlasů, klíčů ...) – kompetence k učení.
- Učitel vede žáky, aby kvalitně prezentovali své znalosti – kompetence komunikativní
- Učitel dbá na bezpečnost práce v laboratoři, vede žáky k zodpovědnosti za své zdraví i zdraví ostatních, zdůrazňuje zásady předlékařské pomoci v případě úrazu – kompetence občanské.
- Učitel zadává úkoly formou skupinová práce – kompetence sociální a personální, kompetence občanské.
- Žáci mohou zpracovat projekt s biologickou tematikou – na konci 4. ročníku v rámci projektového týdne, v průběhu 7. ročníku řeší projektový úkol jako završení studia přírodovědných předmětů. Téma zpracují a vlastní výsledky prezentují a obhajují – kompetence komunikativní, kompetence k řešení problémů.
- Důraz na mezipředmětové vztahy – kompetence k učení, kompetence k řešení problémů.



## Časové, obsahové a organizační vymezení

ročník	1.	2.	3.	4.	5.	6.	7.	8.
hodinová dotace	2	2	2	2	2,5	2,5	2	-

## Časová dotace

### Kapitola 3.8.

V 5. a 6. ročníku je jedna hodina za dva týdny vyčleněna na laboratorní cvičení, třída se dělí na skupiny.

Pro výuku je k dispozici odborná učebna a laboratoř.

Na předmět navazuje volitelný předmět Cvičení z biologie (pro 2. nebo 3. ročník studia), Biologie 2 a Biologický seminář (pro 8. ročník studia). Žáci dále mohou zvolit předmět Molekulární biologie (studium od 6. ročníku) a Cvičení z biologie a chemie (studium od 7. ročníku).

Maturitní zkoušku lze skládat v rámci profilové části.

Ve vyučování biologii mají žáci získat představu o podstatě života, o jeho rozmanitosti, seznámi se se základy evoluce a základy biologického systému. Důraz je kladen na molekulovou a biochemickou podstatu a na problémy související s ochranou životního prostředí.

Žák je veden k tomu, aby zejména

- se orientoval v základních formách živé a neživé přírody,
- chránil přírodu a životní prostředí,
- chápal důsledky lidské činnosti na všechny formy živé i neživé přírody díky molekulové podstatě dějů,
- při provádění laboratorních cvičení účinně spolupracoval ve skupině.

### Výchovné a vzdělávací strategie

- Učitel vede žáky k užívání vhodné literatury (atlasů, klíčů ...) – kompetence k učení.
- Učitel vede žáky, aby kvalitně prezentovali své znalosti – kompetence komunikativní
- Učitel dbá na bezpečnost práce v laboratoři, vede žáky k zodpovědnosti za své zdraví i zdraví ostatních, zdůrazňuje zásady předlékařské pomoci v případě úrazu – kompetence občanské.
- Učitel zadává úkoly formou skupinová práce – kompetence sociální a personální, kompetence občanské.
- Žáci mohou zpracovat projekt s biologickou tematikou – na konci 4. ročníku v rámci projektového týdne, v průběhu 7. ročníku řeší projektový úkol jako završení studia přírodovědných předmětů. Téma zpracují a vlastní výsledky prezentují a obhajují – kompetence komunikativní, kompetence k řešení problémů.
- Důraz na mezipředmětové vztahy – kompetence k učení, kompetence k řešení problémů.



## Obsah

### Časové, obsahové a organizační vymezení

ročník	1.	2.	3.	4.	5.	6.	7.	8.
hodinová dotace	2	2	2	2	2,5	2,5	2	-

Realizuje se obsah vzdělávacího oboru **Přírodopis, Biologie**, dále část obsahu **Geologie**, část oboru **Výchova ke zdraví**, dále část oboru **Člověk a svět práce** – okruhu **Práce s laboratorní technikou**.

V 2. a 3. ročníku je jednou hodinou za dva týdny vyčleněna na laboratorní cvičení, která se dělí na skupiny.

Pro výuku je k dispozici odborná učebna a laboratoř.

Na předmět navazuje volitelný předmět Cvičení z biologie (pro 2. nebo 3. ročník studia), Biologie 2 a Biologický seminář (pro 8. ročník studia). Žáci dále mohou zvolit předmět Molekulární biologie (studium od 6. ročníku) a Cvičení z biologie a chemie (studium od 7. ročníku).

Maturitní zkoušku lze skládat v rámci profilové části.

Ve vyučování biologii mají žáci získat představu o podstatě života, o jeho rozmanitosti, seznámi se se základy evoluce a základy biologického systému. Důraz je kladen na molekulovou a biochemickou podstatu a na problémy související s ochranou životního prostředí.

Žák je veden k tomu, aby zejména

- se orientoval v základních formách živé a neživé přírody,
- chránil přírodu a životní prostředí,
- chápal důsledky lidské činnosti na všechny formy živé i neživé přírody díky molekulové podstatě dějů,
- při provádění laboratorních cvičení účinně spolupracoval ve skupině.

### Výchovné a vzdělávací strategie

- Učitel vede žáky k užívání vhodné literatury (atlasů, klíčů ...) – kompetence k učení.
- Učitel vede žáky, aby kvalitně prezentovali své znalosti – kompetence komunikativní
- Učitel dbá na bezpečnost práce v laboratoři, vede žáky k zodpovědnosti za své zdraví i zdraví ostatních, zdůrazňuje zásady předlékařské pomoci v případě úrazu – kompetence občanské.
- Učitel zadává úkoly formou skupinová práce – kompetence sociální a personální, kompetence občanské.
- Žáci mohou zpracovat projekt s biologickou tematikou – na konci 4. ročníku v rámci projektového týdne, v průběhu 7. ročníku řeší projektový úkol jako završení studia přírodovědných předmětů. Téma zpracují a vlastní výsledky prezentují a obhajují – kompetence komunikativní, kompetence k řešení problémů.
- Důraz na mezipředmětové vztahy – kompetence k učení, kompetence k řešení problémů.





## Obsah

### Časové, obsahové a organizační vymezení

ročník	1.	2.	3.	4.	5.	6.	7.	8.
hodinová dotace	2	2	2	2	2,5	2,5	2	-

Realizuje se obsah vzdělávacího oboru Přírodopis RVP ZV, Biologie RVP GV, dále část obsahu oboru Geologie RVP GV, část oboru Výchova ke zdraví RVP ZV a RVP GV dále část

**Realizují se tématické okruhy průřezových témat **Osobnostní a sociální výchova, Environmentální výchova a Multikulturní výchova.****

V 5. a 6. ročníku je jedna hodina za dva týdny vyčleněna na laboratorní cvičení, třída se dělí na skupiny.

Pro výuku je k dispozici odborná učebna a laboratoř.

Na předmět navazuje volitelný předmět Cvičení z biologie (pro 2. nebo 3. ročník studia), Biologie 2 a Biologický seminář (pro 8. ročník studia). Žáci dále mohou zvolit předmět Molekulární biologie (studium od 6. ročníku) a Cvičení z biologie a chemie (studium od 7. ročníku).

Maturitní zkoušku lze skládat v rámci profilové části.

Ve vyučování biologii mají žáci získat představu o podstatě života, o jeho rozmanitosti, seznámi se se základy evoluce a základy biologického systému. Důraz je kladen na molekulovou a biochemickou podstatu a na problémy související s ochranou životního prostředí.

Žák je veden k tomu, aby zejména

- se orientoval v základních formách živé a neživé přírody,
- chránil přírodu a životní prostředí,
- chápal důsledky lidské činnosti na všechny formy živé i neživé přírody díky molekulové podstatě dějů,
- při provádění laboratorních cvičení účinně spolupracoval ve skupině.

### Výchovné a vzdělávací strategie

- Učitel vede žáky k užívání vhodné literatury (atlasů, klíčů ...) – kompetence k učení.
- Učitel vede žáky, aby kvalitně prezentovali své znalosti – kompetence komunikativní
- Učitel dbá na bezpečnost práce v laboratoři, vede žáky k zodpovědnosti za své zdraví i zdraví ostatních, zdůrazňuje zásady předlékařské pomoci v případě úrazu – kompetence občanské.
- Učitel zadává úkoly formou skupinová práce – kompetence sociální a personální, kompetence občanské.
- Žáci mohou zpracovat projekt s biologickou tematikou – na konci 4. ročníku v rámci projektového týdne, v průběhu 7. ročníku řeší projektový úkol jako završení studia přírodovědných předmětů. Téma zpracují a vlastní výsledky prezentují a obhajují – kompetence komunikativní, kompetence k řešení problémů.
- Důraz na mezipředmětové vztahy – kompetence k učení, kompetence k řešení problémů.



#### Časové, obsahové a organizační vymezení

ročník	1.	2.	3.	4.	5.	6.	7.	8.
hodinová dotace	2	2	2	2	2,5	2,5	2	-

Realizuje se obsah vzdělávacího oboru Přírodopis RVP ZV, Biologie RVP GV, dále část obsahu oboru Geologie RVP GV, část oboru Výchova ke zdraví RVP ZV a RVP GV, dále část oboru Člověk a svět práce RVP ZV - okruhu Práce s laboratorní technikou

Realizují se tématické okruhy průřezových témat Osobnostní a sociální výchova RVP GV.

## Forma

V 5. a 6. ročníku je jedna hodina za dva týdny vyčleněna na **laboratorní cvičení**, třída se dělí na skupiny.

Pro výuku je k dispozici **odborná učebna a laboratoř**.

Na předměty navazují volitelné předměty **Cvičení z biologie, Biologie 2 a Biologický seminář**. Žáci si dále mohou zvolit předmět **Molekulární biologie a Cvičení z biologie a chemie**.

Maturitní zkoušku lze skládat v rámci profilové části.

se orientoval v základních formách živé a neživé přírody,

- chránil přírodu a životní prostředí,
- chápal důsledky lidské činnosti na všechny formy živé i neživé přírody díky molekulové podstatě dějů,
- při provádění laboratorních cvičení účinně spolupracoval ve skupině.

#### Výchovné a vzdělávací strategie

- Učitel vede žáky k užívání vhodné literatury (atlasů, klíčů ...) – kompetence k učení.
- Učitel vede žáky, aby kvalitně prezentovali své znalosti – kompetence komunikativní
- Učitel dbá na bezpečnost práce v laboratoři, vede žáky k zodpovědnosti za své zdraví i zdraví ostatních, zdůrazňuje zásady předlékařské pomoci v případě úrazu – kompetence občanské.
- Učitel zadává úkoly formou skupinová práce – kompetence sociální a personální, kompetence občanské.
- Žáci mohou zpracovat projekt s biologickou tematikou – na konci 4. ročníku v rámci projektového týdne, v průběhu 7. ročníku řeší projektový úkol jako završení studia přírodovědných předmětů. Téma zpracují a vlastní výsledky prezentují a obhajují – kompetence komunikativní, kompetence k řešení problémů.
- Důraz na mezipředmětové vztahy – kompetence k učení, kompetence k řešení problémů.



#### Časové, obsahové a organizační vymezení

ročník	1.	2.	3.	4.	5.	6.	7.	8.
hodinová dotace	2	2	2	2	2,5	2,5	2	-

Realizuje se obsah vzdělávacího oboru Přírodopis RVP ZV, Biologie RVP GV, dále část obsahu oboru Geologie RVP GV, část oboru Výchova ke zdraví RVP ZV a RVP GV, dále část oboru Člověk a svět práce RVP ZV - okruhu Práce s laboratorní technikou

## Cíle

**Ve vyučování biologii mají žáci získat představu o podstatě života, o jeho rozmanitosti, seznámí se se základy evoluce a základy biologického systému. Důraz je kladen na molekulovou a biochemickou podstatu a na problémy související s ochranou životního prostředí.**

**Žák je veden k tomu, aby zejména**

- se orientoval v základních formách živé a neživé přírody,**
- chránil přírodu a životní prostředí,**
- chápal důsledky lidských činností na všechny formy živé a neživé přírody díky molekulové podstatě dějů,**
- při provádění laboratorních cvičení účinně spolupracoval ve skupině.**

- Učitel vede žáky k užívání vhodné literatury (atlasů, klíčů ...) – kompetence k učení.
- Učitel vede žáky, aby kvalitně prezentovali své znalosti – kompetence komunikativní
- Učitel dbá na bezpečnost práce v laboratoři, vede žáky k zodpovědnosti za své zdraví i zdraví ostatních, zdůrazňuje zásady předlékařské pomoci v případě úrazu – kompetence občanské.
- Učitel zadává úkoly formou skupinová práce – kompetence sociální a personální, kompetence občanské.
- Žáci mohou zpracovat projekt s biologickou tematikou – na konci 4. ročníku v rámci projektového týdne, v průběhu 7. ročníku řeší projektový úkol jako završení studia přírodovědných předmětů. Téma zpracují a vlastní výsledky prezentují a obhajují – kompetence komunikativní, kompetence k řešení problémů.
- Důraz na mezipředmětové vztahy – kompetence k učení, kompetence k řešení problémů.



## Cíle

### Časové, obsahové a organizační vymezení

ročník	1.	2.	3.	4.	5.	6.	7.	8.
hodinová dotace	2	2	2	2	2,5	2,5	2	-

Realizuje se obsah vzdělávacího oboru Přírodopis RVP ZV, Biologie RVP GV, dále část

### Výchovné a vzdělávací strategie

Učitel vede žáky k užívání vhodné literatury (atlasů, klíčů, ...) – **kompetence k učení**

Učitel vede žáky, aby kvalitně prezentovali své znalosti – **kompetence komunikativní**

Učitel dbá na bezpečnost práce v laboratoři, vede žáky k zodpovědnosti za své zdraví i zdraví ostatních, zdůrazňuje zásady předlékařské pomoci v případě úrazu – **kompetence občanské**

Žáci mohou zpracovat projekt s biologickou tematikou – na konci 4. ročníku v rámci projektového týdne, v průběhu 7. ročníku řeší projektový úkol jako završení studia přírodovědných předmětů. Téma zpracují a vlastní výsledky prezentují a obhajují – **kompetence komunikativní, kompetence k řešení problémů**

Důraz na mezipředmětové vztahy – **kompetence k učení, kompetence k řešení problémů**

kompetence komunikativní, kompetence k řešení problému.

- Důraz na mezipředmětové vztahy – kompetence k učení, kompetence k řešení problémů.

# Nová maturita – od roku 2012



SPOLEČNĚ MENU

ŽÁCI A RODIČE

ŘEDITELÉ A UČITELÉ

MÉDIA



Hledej

Vítejte na maturitním webu.

## SPOLEČNĚ MENU

- ▶ Novinky
- ▶ Soutěž pro žáky
- ▶ Studenti studentům
- ▶ Maturitní generálka
- ▶ Maturitní kalendář 2011
- ▶ Vzdělávání pedagogů
- ▶ IS CERTIS
- ▶ Maturitní zpravodaj
- ▶ Maturita v otázkách
- ▶ Maturitní model
- ▶ Maturita bez handicapu

## Vzdělávání pedagogů k nové maturitě:

Bližší informace naleznete v sekci [Vzdělávání pedagogů](#).



IS CERTIS  
nominace

CISKOM

CISKOM  
přihlášení ke studiu



E-LEARNING  
online studium

## Novinky

### [Rozhovor s hlavním metodikem českého jazyka a literatury v LN: Maturita naostro těžší nebude](#)

19. 10. 2010 | OSOBNOST Hlavní metodik pro češtinu František Brož vysvětluje, že otázky v maturitní generálce mají svou logiku. Generálka jednotně zadávané maturity ...

## Soutěž pro žáky



### [Vstup do soutěže](#)

[Informace o soutěži](#)

Nejžádanější obsah

# Nová maturita – od roku 2012

## **Společná část (státní)**

**3 zkoušky**

**český jazyk a literatura**

**cizí jazyk**

**matematika nebo občanský a**

**společenskovědní základ nebo informatika**

## **Profilová část (školní)**

**2–3 povinné zkoušky**

**(stanoví ředitel)**

**max. 3 nepovinné zkoušky:**

**další cizí jazyk, matematika, informatika,  
občanský a společenskovědní základ,  
biologie, fyzika, chemie, dějepis, zeměpis,  
dějiny umění**

**max. 2 nepovinné**

**zkoušky**

**(stanoví ředitel)**

# KATALOG POŽADAVKŮ ZKOUŠEK SPOLEČNÉ ČÁSTI MATURITNÍ ZKOUŠKY

platný od školního roku 2009/2010

## BIOLOGIE



Zpracoval: Centrum pro zjišťování výsledků vzdělávání

Schválil: Ministerstvo školství, mládeže a tělovýchovy  
dne 11. 3. 2008  
pod č. j. 3246/2008-2/CERMAT

## KATALOG POŽADAVKŮ ZKOUŠEK SPOLEČNÉ ČÁSTI MATURITNÍ ZKOUŠKY

platný od školního roku 2009/2010

### Znalost s porozuměním

Žák dovede:

- používat správnou terminologii, symboly a značení
- definovat základní biologické pojmy
- popsat jev, objekt, systém podle skutečnosti, modelu, nákresu
- vysvětlit základní biologické zákony, definice a teorie
- orientovat se v přirozených systémech organismů a posuzovat fylogenetické vztahy
- poznat a pojmenovat charakteristické představitele taxonů podle uvedených charakteristik



## KATALOG POŽADAVKŮ ZKOUŠEK SPOLEČNÉ ČÁSTI MATURITNÍ ZKOUŠKY

platný od školního roku 2009/2010

### **Aplikace znalostí a řešení problémů**

**Žák dovede:**

- aplikovat teoretické biologické poznatky při řešení konkrétních životních situací nebo při řešení problémových úloh
- posoudit důsledky určitého jevu nebo lidské činnosti z ekologického, ekonomického nebo zdravotního hlediska
- využívat při řešení biologických problémů poznatků z dalších oborů, především z chemie, fyziky, zeměpisu a z matematiky
- využívat biologické znalosti pro pochopení moderních technologií
- zdůvodnit význam nových biologických poznatků pro společnost – zdravotnictví, šlechtitelství, různá průmyslová odvětví a další aplikované obory

## KATALOG POŽADAVKŮ ZKOUŠEK SPOLEČNÉ ČÁSTI MATURITNÍ ZKOUŠKY

platný od školního roku 2009/2010

### Práce s informacemi

#### Žák dovede:

- vyhledat, vybrat, uspořádat a prezentovat informace z různých zdrojů (text, graf, tabulka)
- klasifikovat a kategorizovat biologické objekty a jevy podle rozlišovacích znaků
- vybírat z nadbytku biologických informací podstatné
- převést informace z jedné formy do druhé a naopak (text, graf, tabulka)
- pracovat s určovacími klíči přírodnin
- určit na základě obrázků, mikrofotografií či schémat daný organismus či jeho část
- vyhodnotit údaje v tabulkách a grafech a vyvodit závěry
- zapsat, tabelárně a graficky zpracovat a synteticky vyhodnotit empirické údaje získané při řešení biologických úloh

## KATALOG POŽADAVKŮ ZKOUŠEK SPOLEČNÉ ČÁSTI MATURITNÍ ZKOUŠKY

platný od školního roku 2009/2010

**Zkouška se koná formou didaktického testu.**

## KATALOG POŽADAVKŮ ZKOUŠEK SPOLEČNÉ ČÁSTI MATURITNÍ ZKOUŠKY

platný od školního roku 2009/2010

**Zkouška se koná formou didaktického testu.**

**Procentuální zastoupení jednotlivých oborů v testu:**

<b>Obecná biologie, viry, prokaryotní organismy</b>	<b>10-20%</b>
<b>Biologie rostlin a biologie hub</b>	<b>15-25%</b>
<b>Biologie živočichů</b>	<b>15-25%</b>
<b>Biologie člověka</b>	<b>20-30%</b>
<b>Genetika</b>	<b>10-20%</b>
<b>Ekologie a ochrana životního prostředí</b>	<b>5-15%</b>

## KATALOG POŽADAVKŮ ZKOUŠEK SPOLEČNÉ ČÁSTI MATURITNÍ ZKOUŠKY

platný od školního roku 2009/2010

**Zkouška se koná formou didaktického testu.**

**Procentuální zastoupení jednotlivých oborů v testu:**

<b>Obecná biologie, viry, prokaryotní organismy</b>	<b>10-20%</b>
<b>Biologie rostlin a biologie hub</b>	<b>15-25%</b>
<b>Biologie živočichů</b>	<b>15-25%</b>
<b>Biologie člověka</b>	<b>20-30%</b>
<b>Genetika</b>	<b>10-20%</b>
<b>Ekologie a ochrana životního prostředí</b>	<b>5-15%</b>

**Při řešení testu není možno používat žádných pomůcek.**



DOPORUČENO CENTREM PRO REFORMU MATURITNÍ ZKOUŠKY

# BIOLOGIE

SBÍRKA ÚLOH  
PRO SPOLEČNOU  
ČÁST  
MATURITNÍ  
ZKOUŠKY

230.886

TAURIS



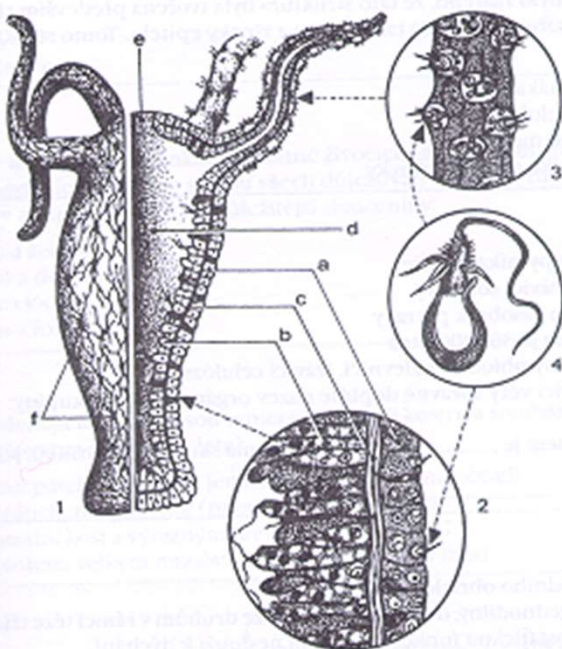
ÚSTAV PRO INFORMACE V

## Úloha 2

Na základě obrázku určete, která tvrzení o nezmaru hnědém jsou pravdivá.  
(ANO/NE)

4.2A

ŘEŠENÍ



(obr. převzat z PIKÁLEK, P. aj.: *Biologie pro střední pedagogické školy II.*  
Praha, SPN 1978, str. 25)

1. Písmenem „b“ je označen ektoderm a písmenem „c“ mezoderm.
2. Nezmar patří mezi živočichy se třemi zárodečnými listy (*Triblastica*).
3. Číslice „4“ označuje detail žahavé buňky, která je součástí entodermální výstelky láčky.
4. Písmenem „f“ jsou označeny nervové buňky, které vytvářejí difúzní nervovou soustavu.

1.
2.
3.
4.

## Úloha 3

Do následujícího textu doplňte správné pojmy:

4.2A

Těla mnohobuněčných živočichů se skládají z buněk. Soubory živočišných buněk stejného původu, tvaru a funkce se nazývají [1]. Příkladem takových souborů jsou rozlišené zárodečné vrstvy, vytvářející se už v časných stádiích ontogeneze – vnější zárodečná vrstva nazývaná [2] a vnitřní zárodečná vrstva nazývaná [3].

Str. 81

Řešení: 2. 1. NE, 2. NE, 3. NE, 4. ANO

Sbírka úloh  
Biologie

## **Literatura:**

**Balada J. a kol.: Rámcový vzdělávací program pro gymnázia. VÚP Praha, 2007.**

**Doležalová O. a kol.: Manuál pro tvorbu školních vzdělávacích programů na gymnáziích. VÚP Praha, 2007.**

**Dvořák F. a kol.: Základy didaktiky biologie. Skripta UJEP Brno, 1982.**

**Pasch M., Gardner T. G., Sparks-Langerová G., Starková A. J., Moodyová Ch. D.: Od vzdělávacího programu k vyučovací hodině. Portál Praha, 1998.**

**Školní vzdělávací program. Osmileté všeobecné studium. Gymnázium Brno, třída Kapitána Jaroše 14. (platnost od 1. 9. 2006)**

**<http://www.vuppraha.cz/>**