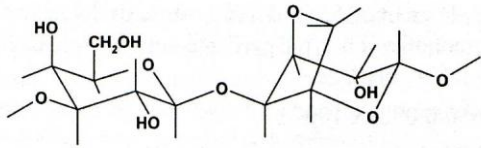


Elektroforéza nukleových kyselin

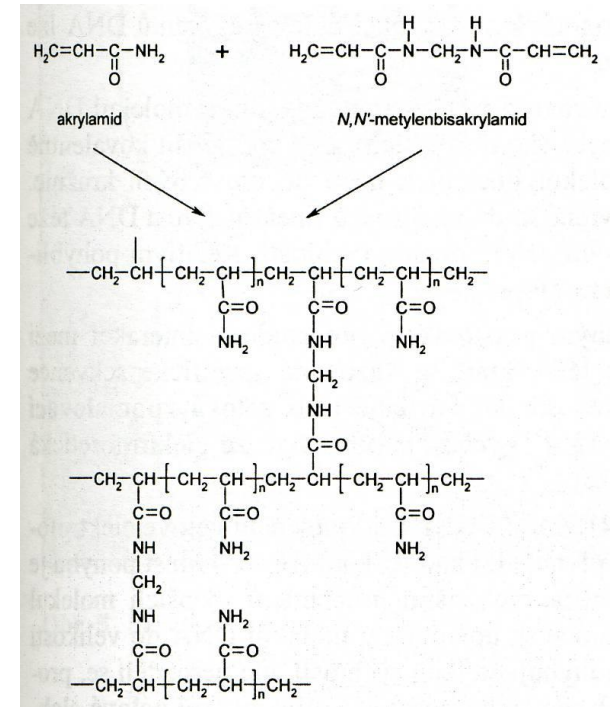
Elfo nukleových kyselin

- Elektroforéza nukleových kyselin je založena na tom, že NK jsou v neutrálním nebo zásaditém prostředí polyanionty.
- Pohyblivost DNA při elektroforéze je závislá na elektrickém náboji (Q) a frikčním koeficientu (ξ). Oba parametry jsou přímo úměrné velikosti molekuly
- Se zvyšujícím se počtem nukleotidů (zvyšující se molekulovou hmotností) v molekule DNA (RNA) úměrně roste i náboj molekuly, poměr mezi molekulovou hmotností a nábojem je konstantní. Konstantní je i poměr mezi celkovým nábojem a frikčním koeficientem;
$$\mu_0 = Q/\xi = 2 \times 10^{-4} \text{ cm}^2/\text{Vs}, \text{ kde } \mu_0 \text{ je mobilita DNA ve volném roztoku.}$$
- Tento fakt znemožňuje účinné rozdělení nukleových kyselin ve volném roztoku na základě jejich velikosti.
- Elektroforéza NK se proto provádí na vhodném nosiči – a to i z praktických důvodů (snadná manipulace, stálost získaného rozdělení apod.).
- Časem se jako nosiče nejlépe osvědčily agarosa a polyakrylamid.

Agarosa a polyakrylamid



Agarosa je získávána z mořských řas. Je to lineární polysacharid, jehož základní strukturní jednotka je složena z D-galaktosy a 3,6-anhydro-L-galaktosy. Průměrná velikost molekuly agarosy činí 300-400 základních jednotek



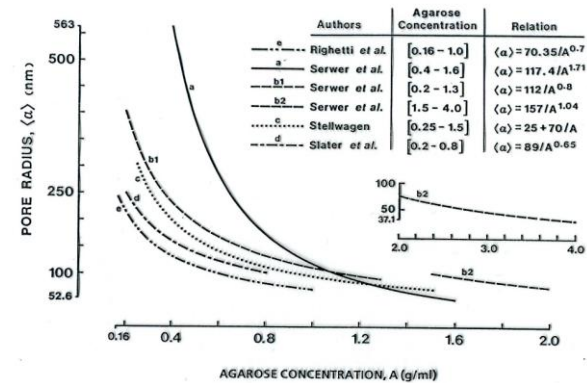
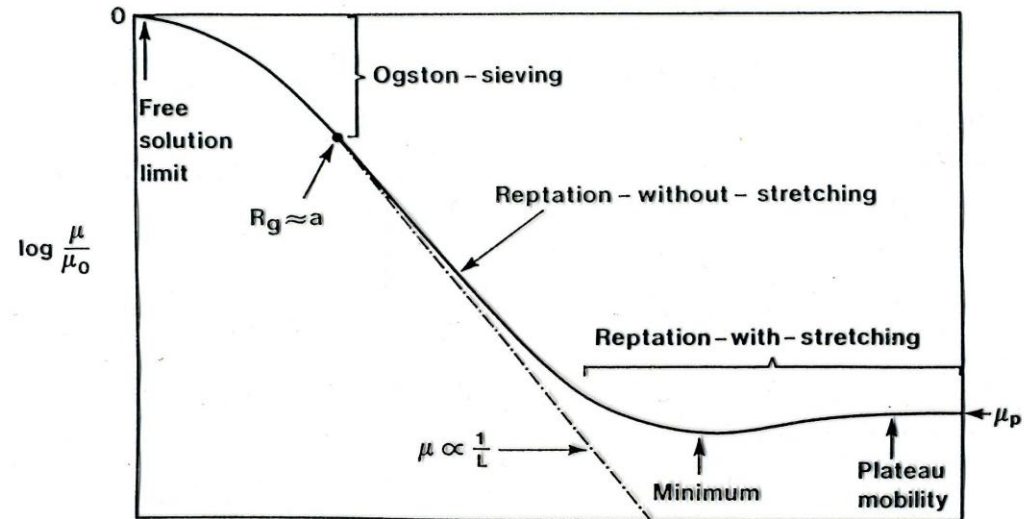
Polyakrylamidový gel vzniká polymerací akrylamidu s příměsí bisakrylamidu, který umožňuje zesíťování lineárních vláken a vytvoření prostorové struktury. Pro proběhnutí reakce je třeba APS a TEMED.

Výhody a nevýhody agarosového a polyakrylamidového gelu

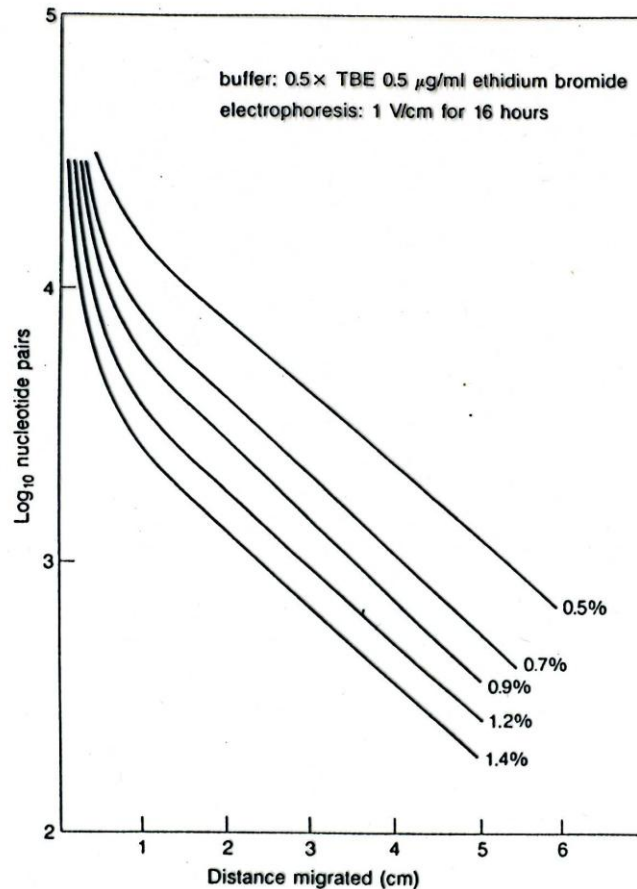
- Agarosový gel
 - Snadná příprava
 - Velké rozmezí velikostí molekul DNA, které je možné na agarose dělit
 - Vysoká cena
 - Přírodní produkt, jednotlivé šarže i od stejného výrobce se mohou trochu lišit a poskytovat odlišné výsledky.
 - DNA izolovaná z agarosového gelu může být kontaminovaná látkami (např. sacharidy, ionty kovů), které mohou inhibovat následně prováděné reakce (restrikční štěpení).
- Polyakrylamidový gel:
 - Pracnější příprava
 - Třeba dávat větší pozor při manipulaci, protože akrylamid a N,N'-metylenbisakrylamid jsou vysoce toxické a kumulují se v organismu
 - Vysoká rozlišovací schopnost (0,2%), tj. dokáže rozlišit např. DNA o délce 500 bp od DNA 501 bp
 - Dokážou pojmout mnohem větší množství DNA než agarosové gely bez ztráty rozlišení
 - DNA izolovaná z polyakrylamidového gelu je vysoce čistá a může být použita i pro velmi náročné molekulárně-biologické techniky (např. mikroinjekce DNA do myších embryí).

Schematický diagram závislosti mobility DNA na velikosti její molekuly

- Tři různé režimy dělení molekul:
 1. Ogstonovo síto
 2. Plazení bez napínání
 3. Plazení s napínáním
- R_g - gyrační poloměr molekuly DNA
- a – průměrná velikost pórů agarosového gelu



Závislost elektroforetické pohyblivosti DNA vzhledem k velikosti její molekuly



Rozmezí efektivní separace fragmentů DNA v polyakrylamidovém a agarosovém gelu

TABLE 6.4 Effective Range of Separation of DNAs in Polyacrylamide Gels

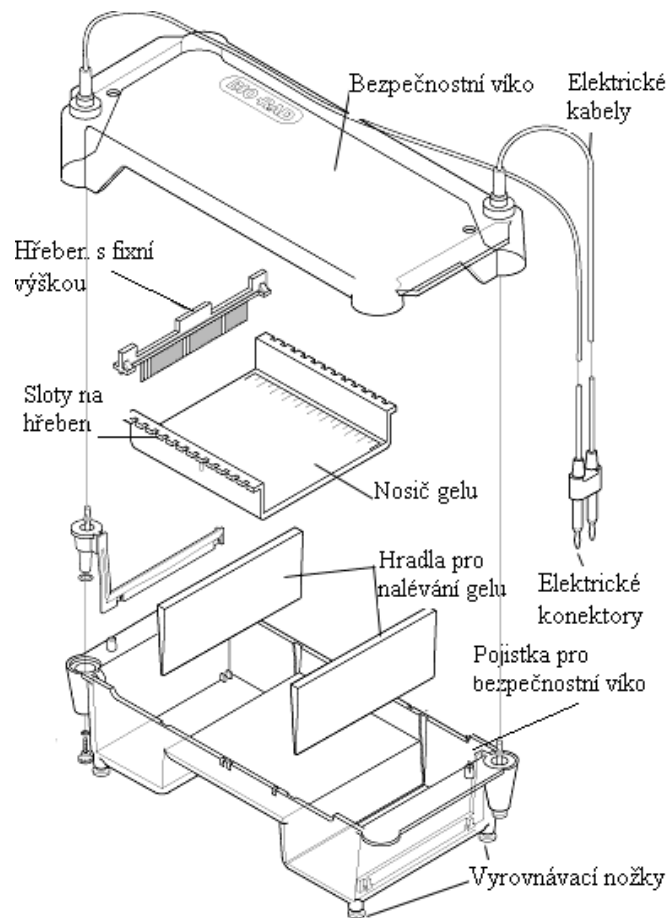
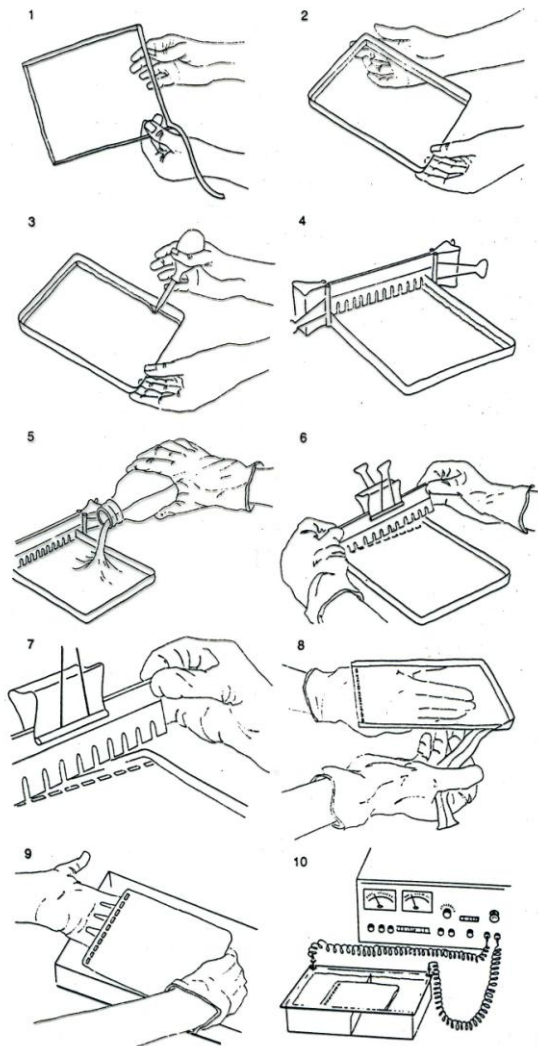
Acrylamide (% [w/v]) ^a	Effective range of separation (bp)	Xylene cyanol FF ^b	Bromophenol blue ^b
3.5	1000–2000	460	100
5.0	80–500	260	65
8.0	60–400	160	45
12.0	40–200	70	20
15.0	25–150	60	15
20.0	6–100	45	12

^a*N,N'*-methylenebisacrylamide is included at 1/30th the concentration of acrylamide.

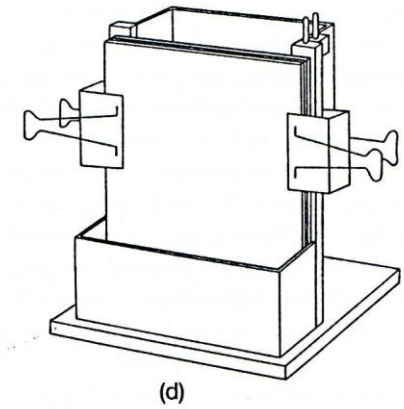
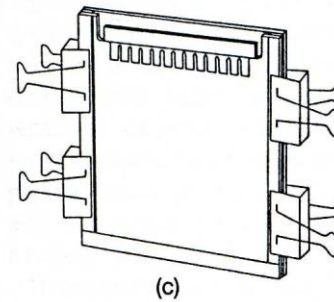
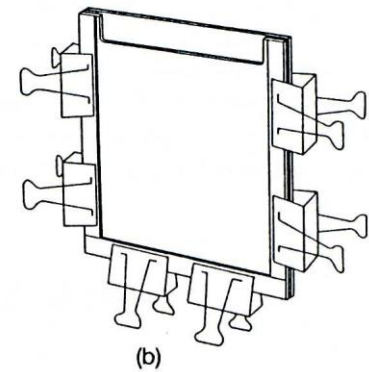
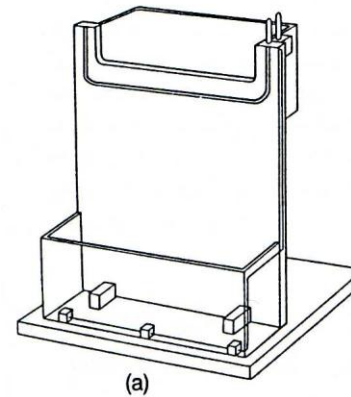
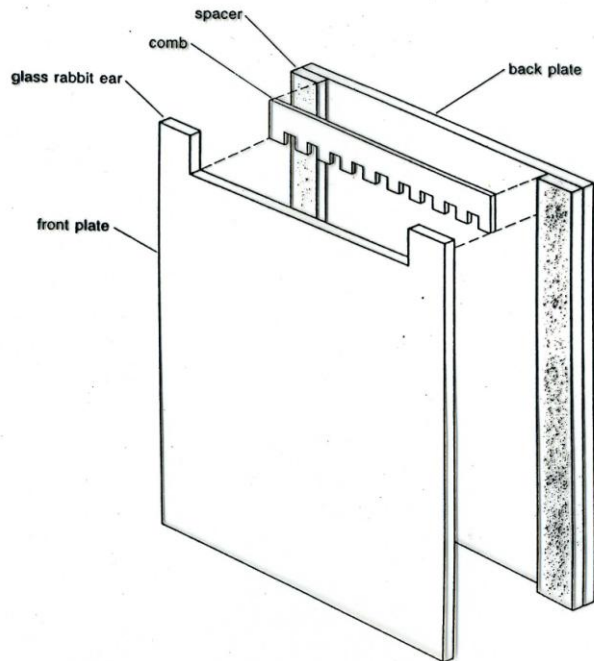
^bThe numbers given are the approximate sizes (in nucleotide pairs) of fragments of double-stranded DNA with which the dye comigrates.

Amount of agarose in gel (% [w/v])	Efficient range of separation of linear DNA molecules (kb)
0.3	5–60
0.6	1–20
0.7	0.8–10
0.9	0.5–7
1.2	0.4–6
1.5	0.2–3
2.0	0.1–2

Příprava horizontálního agarového gelu



Aparatura pro polakryamidovou gelovou elektroforézu



Běžně používané elektroforetické pufry

- Elektroforetická mobilita DNA je ovlivněna složením a iontovou silou elektroforetického pufru.
- V nepřítomnosti iontů je elektrická vodivost velmi nízká a DNA putuje velmi pomalu, bendy jsou rozmazané.
- Pokud použijeme pufr o vysoké iontové síle, vodivost je vysoká a vyvíjí se velké množství tepla. Může dojít k roztavení agarosového gelu nebo k denaturaci DNA.
- Často používaný TAE má menší pufrační kapacitu než TBE nebo TPE.

Buffer	Working solution	Concentrated stock solution (per liter)
Tris-acetate (TAE)	1×: 0.04 M Tris-acetate 0.001 M EDTA	50×: 242 g Tris base 57.1 ml glacial acetic acid 100 ml 0.5 M EDTA (pH 8.0)
Tris-phosphate (TPE)	1×: 0.09 M Tris-phosphate 0.002 M EDTA	10×: 108 g Tris base 15.5 ml 85% phosphoric acid (1.679 g/ml) 40 ml 0.5 M EDTA (pH 8.0)
Tris-borate ^a (TBE)	0.5×: 0.045 M Tris-borate 0.001 M EDTA	5×: 54 g Tris base 27.5 g boric acid 20 ml 0.5 M EDTA (pH 8.0)
Alkaline ^b	1×: 50 mM NaOH 1 mM EDTA	1×: 5 ml 10 N NaOH 2 ml 0.5 M EDTA (pH 8.0)

^aA precipitate forms when concentrated solutions of TBE are stored for long periods of time. To avoid problems, store the 5× solution in glass bottles at room temperature and discard any batches that develop a precipitate.

TBE was originally used at a working strength of 1× (i.e., a 1:5 dilution of the concentrated stock) for agarose gel electrophoresis. However, a working solution of 0.5× provides more than enough buffering power, and almost all agarose gel electrophoresis is now carried out with a 1:10 dilution of the concentrated stock.

TBE is used at a working strength of 1× for polyacrylamide gel electrophoresis (see page 6.39), twice the strength usually used for agarose gel electrophoresis. The buffer reservoirs of the vertical tanks used for polyacrylamide gel electrophoresis are fairly small, and the amount of electric current passed through them is often considerable. 1× TBE is required to provide adequate buffering power.

^bAlkaline electrophoresis buffer should be freshly made.

Nanášecí pufry pro elektroforézu

- Nanášecí pufry plní tři role:

Buffer type	6× Buffer	Storage temperature
I	0.25% bromophenol blue 0.25% xylene cyanol FF 40% (w/v) sucrose in water	4°C
II	0.25% bromophenol blue 0.25% xylene cyanol FF 15% Ficoll (Type 400; Pharmacia) in water	room temp.
III	0.25% bromophenol blue 0.25% xylene cyanol FF 30% glycerol in water	4°C
IV	0.25% bromophenol blue 40% (w/v) sucrose in water	4°C
V	<i>Alkaline loading buffer</i> 300 mM NaOH 6 mM EDTA 18% Ficoll (Type 400; Pharmacia) in water 0.15% bromocresol green 0.25% xylene cyanol FF	4°C

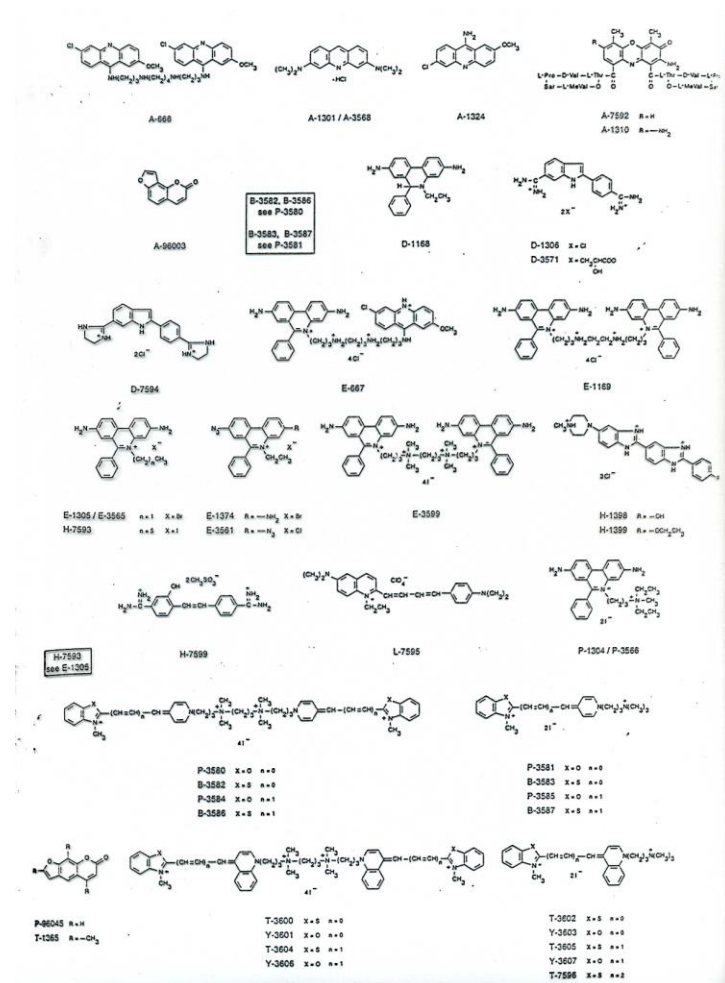
These gel-loading buffers serve three purposes: They increase the density of the sample, ensuring that the DNA drops evenly into the well; they add color to the sample, thereby simplifying the loading process; and they contain dyes that, in an electric field, move toward the anode at predictable rates. Bromophenol blue migrates through agarose gels approximately 2.2-fold faster than xylene cyanol FF, independent of the agarose concentration. Bromophenol blue migrates through agarose gels run in 0.5× TBE at approximately the same rate as linear double-stranded DNA 300 bp in length, whereas xylene cyanol FF migrates at approximately the same rate as linear double-stranded DNA 4 kb in length. These relationships are not significantly affected by the concentration of agarose in the gel over the range of 0.5% to 1.4%.

Which type of loading dye to use is a matter of personal preference. However, bromocresol green should be used as a tracking dye in alkaline gels because it displays a more vivid color than bromophenol blue at alkaline pH.

- Zvyšují hustotu nanášeného vzorku, který ochotněji klesá ke dnu startu.
- Svou barvou usnadňují nanášecí proces.
- Během elektroforézy indikují přibližnou polohu jednotlivých fragmentů DNA. BPB migruje v 0,5 x TBE asi jako lineární DNA 300 bp dlouhá, XC přibližně jako 4 kb.

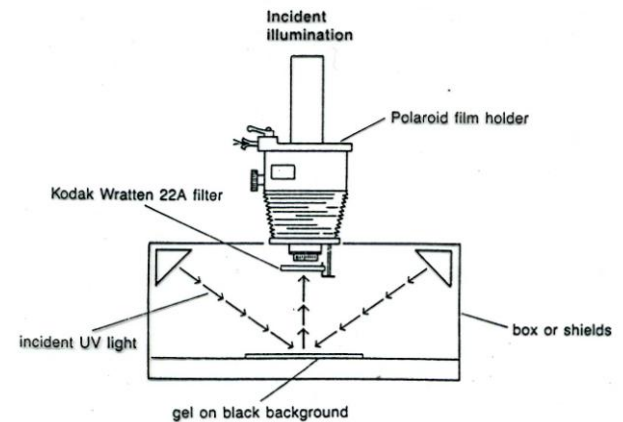
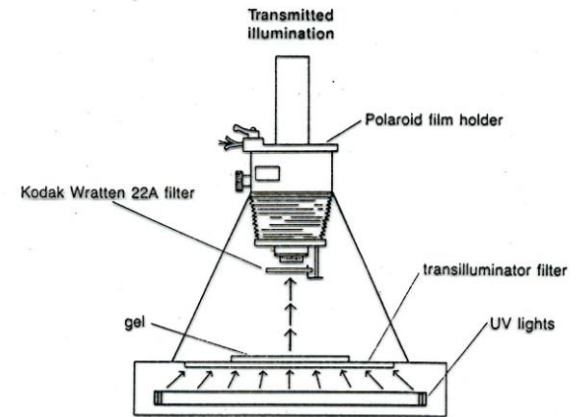
Barvení gelu

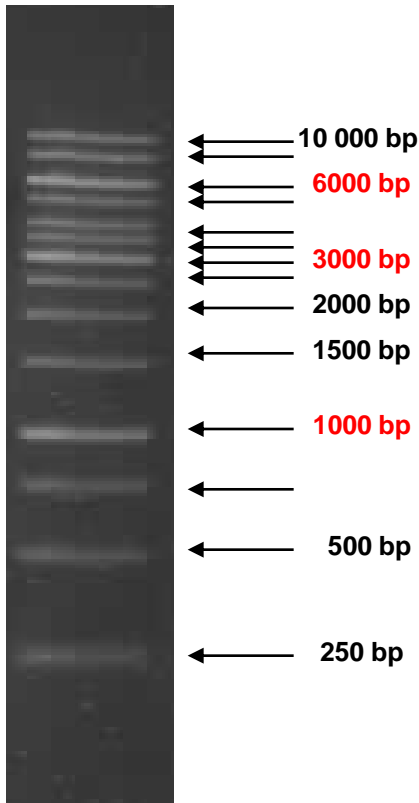
- Klasickým činidlem používaným k obarvení gelu je **ethidiumbromid** (2,7-diamino-10-ethyl-9-fenyl-fenanthridinium bromid).
- V současnosti jsou k dispozici i další činidla (**SYBR Green I**).
- Fluorescenční výtěžek komplexu SYBR Green I/DNA je více než 5x vyšší než komplexu EtBr/DNA
- Detekce dsDNA je velmi citlivá – SYBR Green I dokáže detegovat méně než 20 pg (60 pg) DNA v jednom elfo proužku při použití 254 nm (300 nm) UV záření (25x vyšší citlivost než v případě EtBr)
- Citlivá detekce oligonukleotidů – téměř 100x citlivější než EtBr
- Snadné použití – snížené pozadí v nepřítomnosti DNA v porovnání s EtBr, to umožňuje vynechat odbarvovací krok.
- Snadno se odstraňuje z dsDNA přesrážením etanolem.
- Nízká koncentrace SYBR Green I používaná při barvení většinou nijak významně neinhibuje restriční štěpení.
- **Barvení stříbrem** – polyakrylamidové gely
- **Radioaktivita**
- Kovalentně navázané fluorescenční sloučeniny



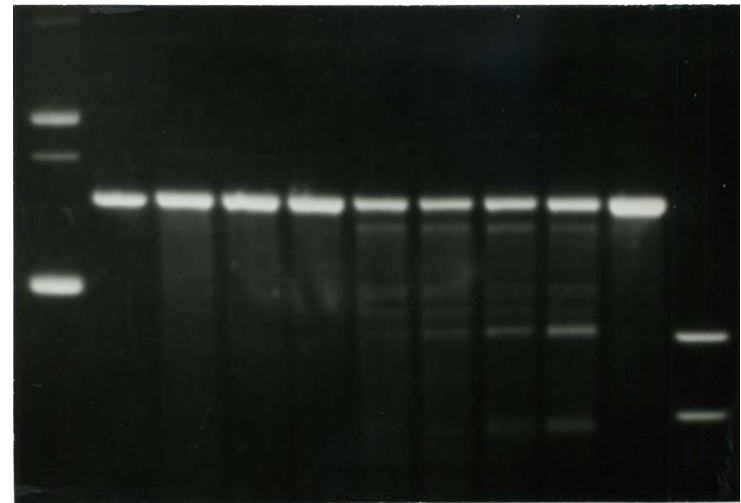
Dokumentace gelu ozářeného ultrafialovým světlem

- Horní obrázek znázorňuje uspořádání zdroje UV záření, gelu a fotoaparátu, při kterém je zdroj UV záření umístěn pod gelem a DNA je zviditelněna procházejícím zářením.
- Spodní obrázek ukazuje sestavu, při které je pro vizualizaci DNA použito odražených UV paprsků.





1. **Standardy:** 250, 500, 750, **1000**, 1500, 2000, 2500, **3000**, 3500, 4000, 5000, **6000**, 8000, 10000.



Denaturační polyakrylamidové gely – BPB a XC jako indikátory efektivního rozdělení

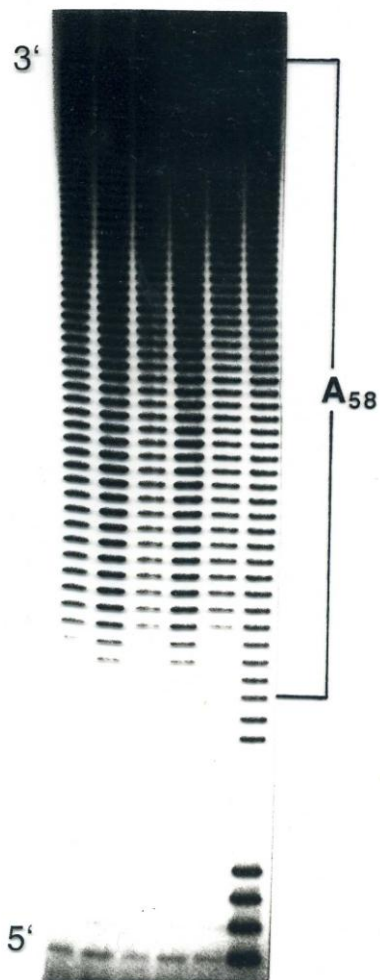
- Denaturační polyakrylamidové gely se používají např. při sekvenaci DNA.
- Jako denaturační činidlo se používá močovina nebo, méně často, formamid.
- Aplikuje se vysoké napětí, elektroforéza se provádí při zvýšené teplotě (50°C). Za těchto podmínek je omezena tvorba sekundárních struktur DNA, DNA zůstává jednořetězcová, natažená v lineární formě, rozdělení je podle velikosti molekul.

% Polyacrylamide	Bromophenol blue ^a	Xylene cyanol FF ^a
5	35	130
6	26	106
8	19	76
10	12	55
20	8	28

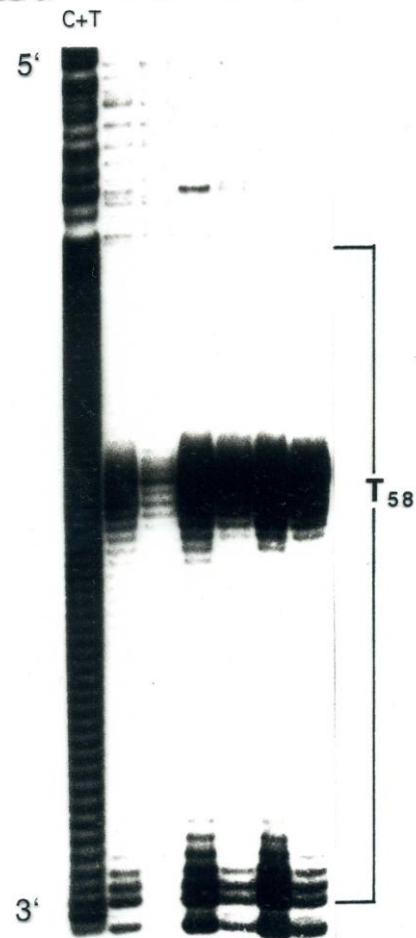
^a The numbers are the approximate sizes of DNA (in nucleotides) with which the marker dyes will comigrate.

Sekvenační gely

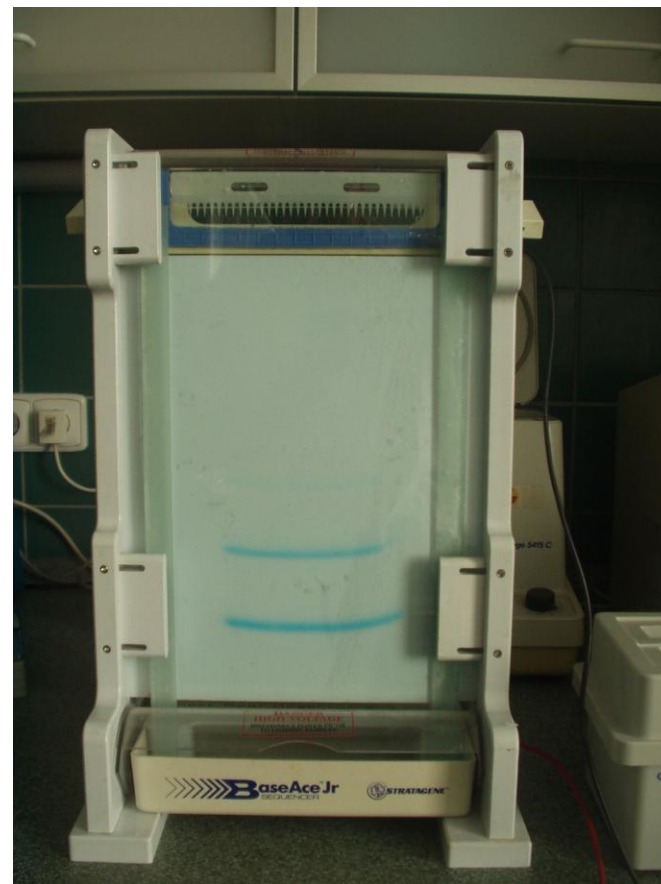
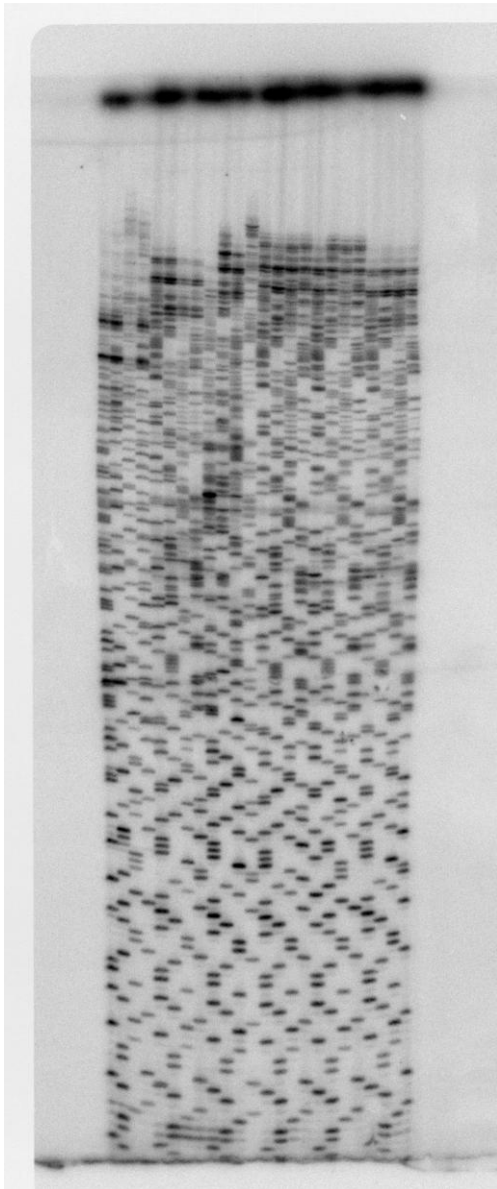
lane: 1 2 3 4 5 6
 ions: Mg Ca Zn - Mg
 lin G+A



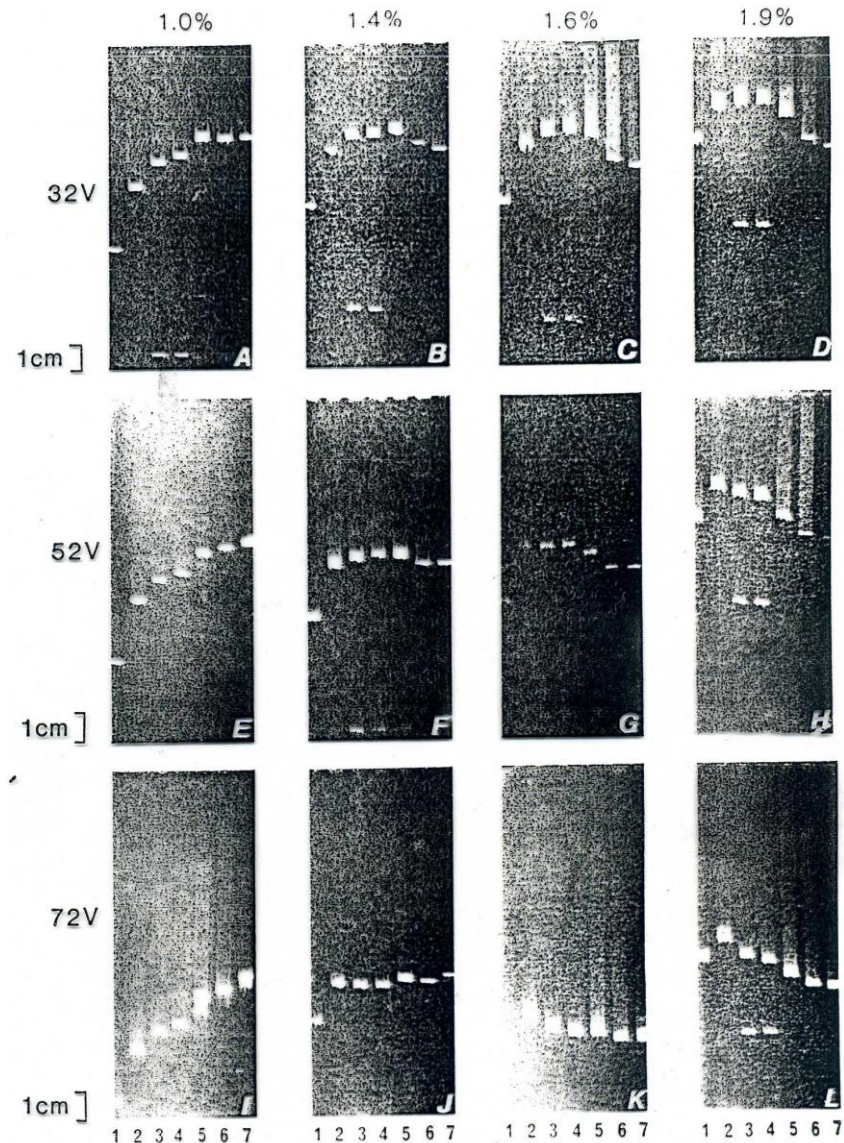
lane: 1 2 3 4 5 6 7
 -σ: 0.05 0.067 0.091
 DEPC: - + - + - +



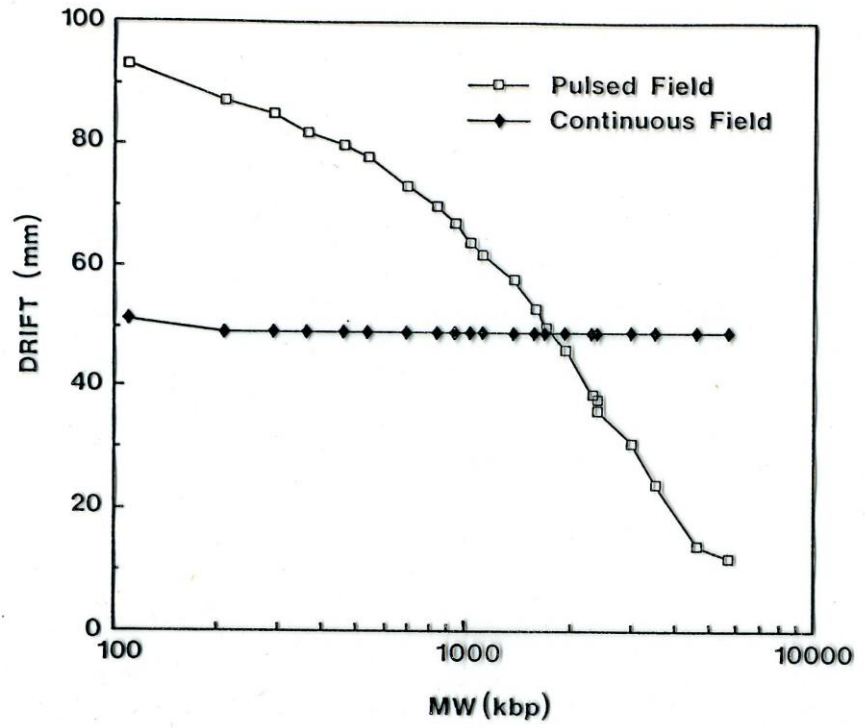
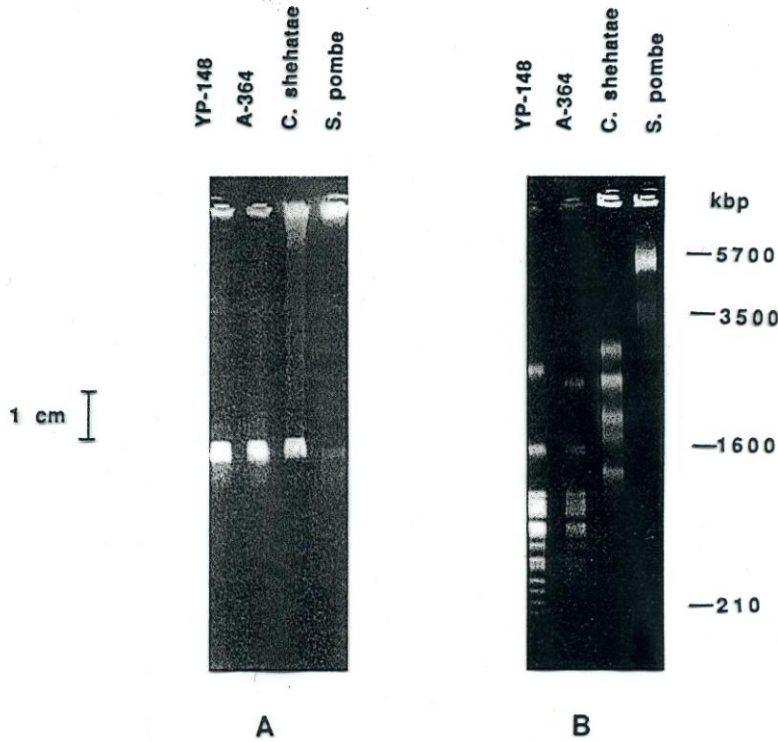
Sekvenační gel



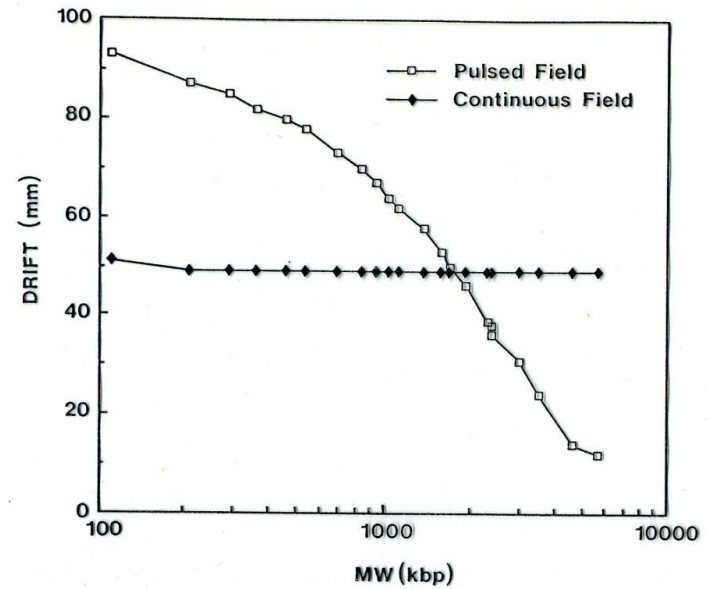
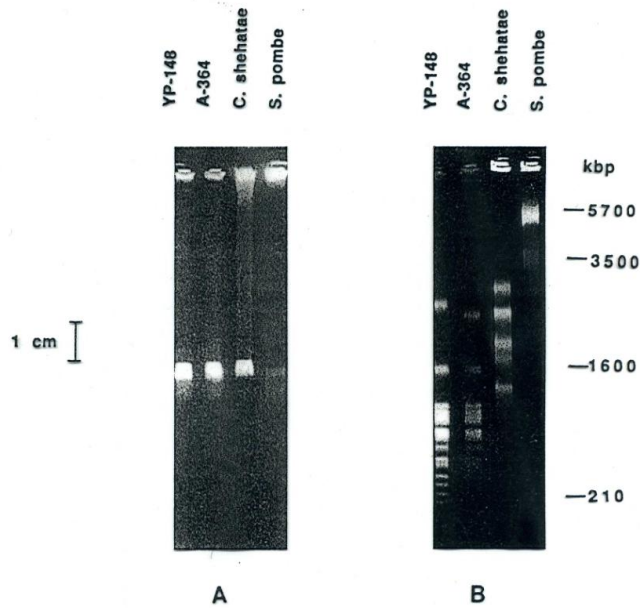
- Dráha č:
 1. 6,6 kb
 2. 9,4 kb
 3. 13,0 kb
 4. 14,0 kb
 5. 23,1 kb
 6. 41,7 kb
 7. 170 kb

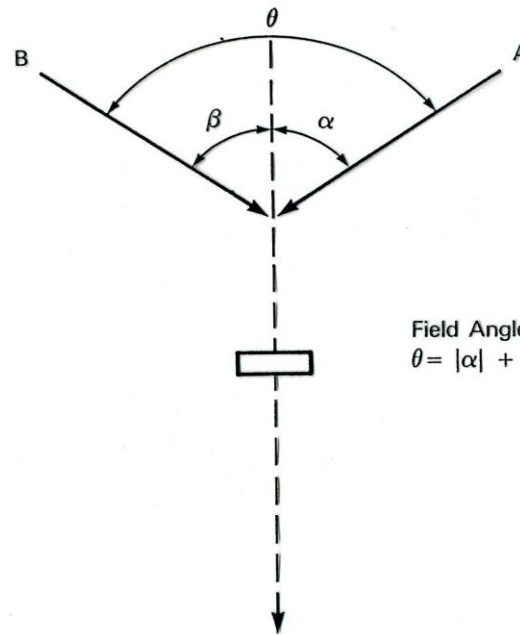


Porovnání rozlišovací schopnosti u kontinuální (A) a pulsní (B) elektroforézy



Porovnání rozlišovací schopnosti u kontinuální (A) a pulsní (B) elektroforézy

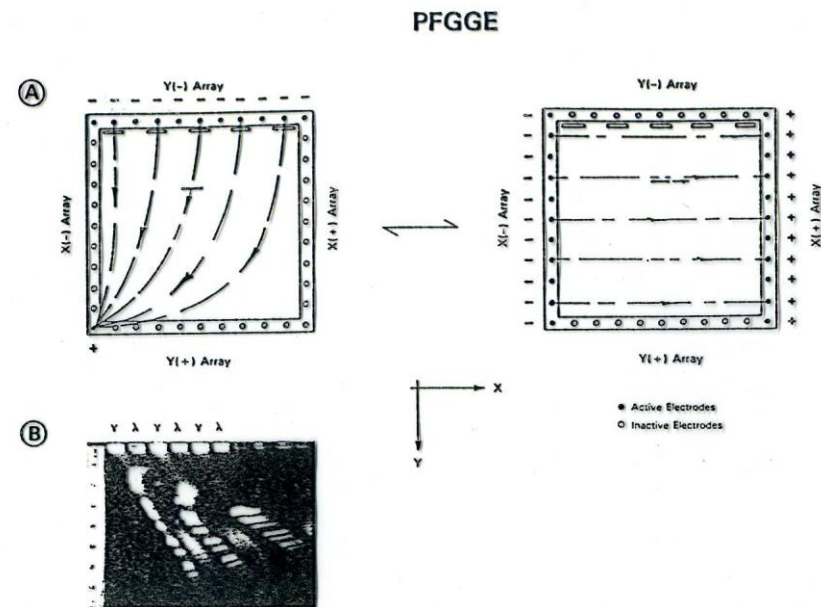
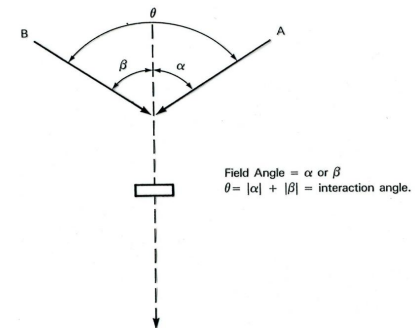




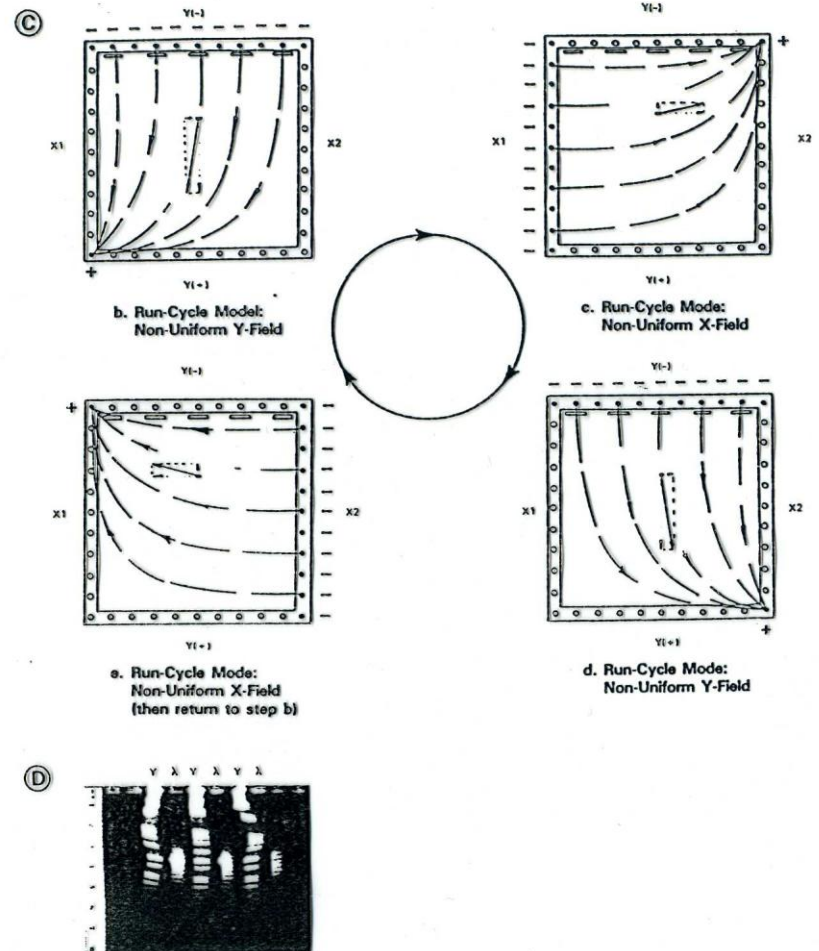
Field Angle = α or β
 $\theta = |\alpha| + |\beta| =$ interaction angle.

Pulsní elektroforéza – provedení PFGGE

- PFGGE (pulsed field gradient gel electrophoresis) – první pokus o rozdělení velkých molekul DNA (1984)
- Elektrické pole v tomto provedení není homogenní, tomu odpovídá i rozložení molekul DNA v různých startech.
- Je velice obtížné, ne-li nemožné porovnávat vzorky v jednotlivých drahách.

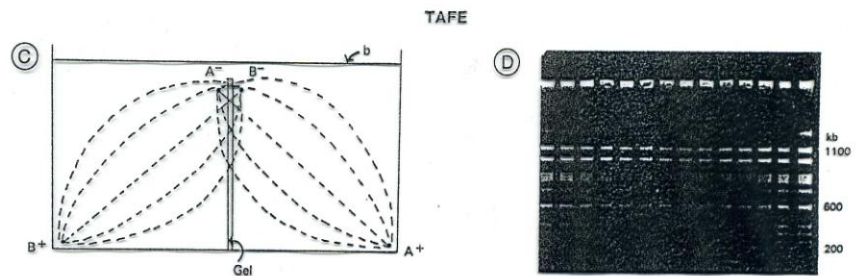
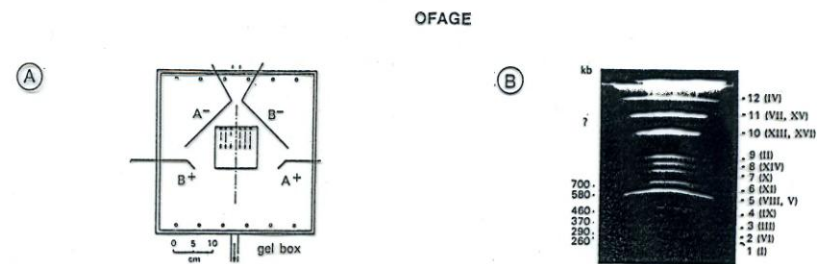


Jiná varianta PFGGE



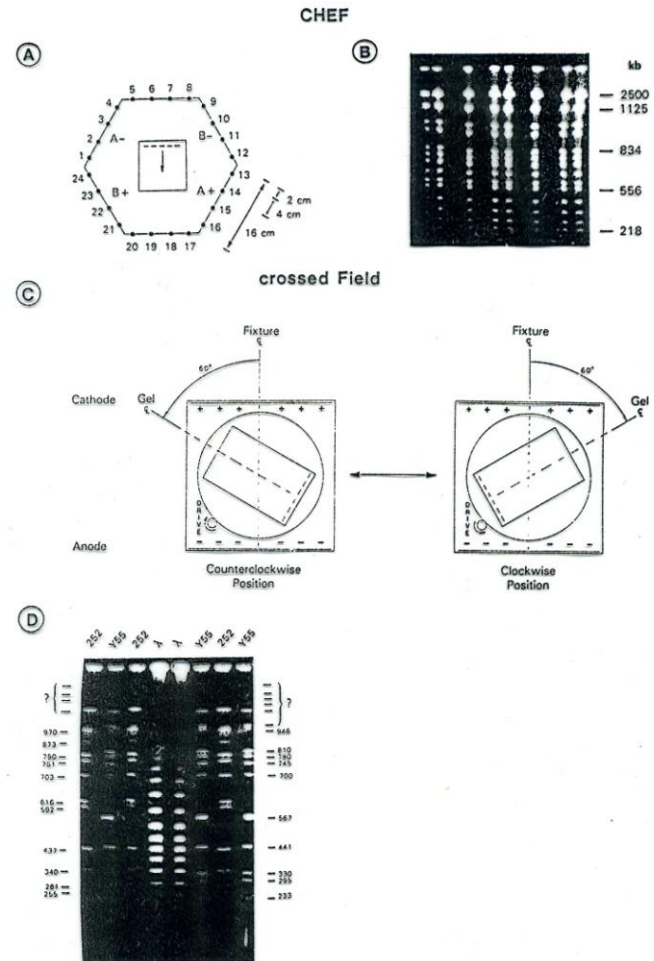
Uspořádání pulsní gelové elektroforézy – OFAGE a TAFE

- OFAGE (orthogonal field alteration gel electrophoresis)
- TAFE (transverse alternating field electrophoresis)



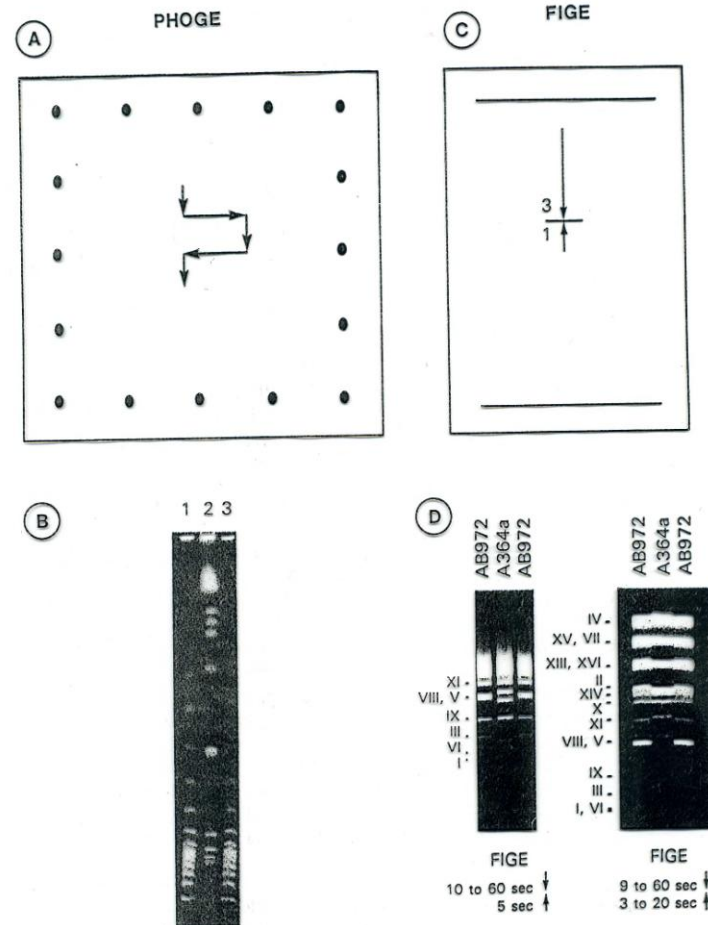
Pulsní elektroforesa – uspořádání CHEF a crossed field

- CHEF (clamped homogeneous electric field)



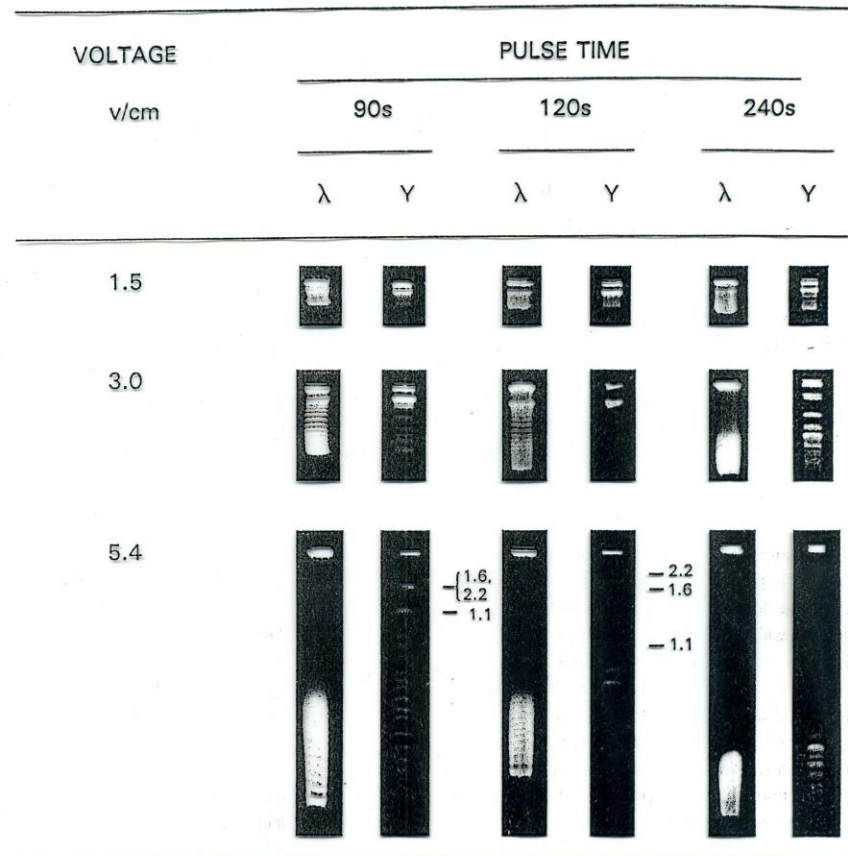
Pulsní elektroforesa – uspořádání PHOGE a FIGE

- PHOGE (pulsed homogeneous orthogonal field gel electrophoresis)
- FIGE (field inversion gel electrophoresis)



Mezi faktory ovlivňující efektivní rozdění dlouhých molekul DNA patří u pulsní gelové elektroforézy kromě napětí také doba pulsu

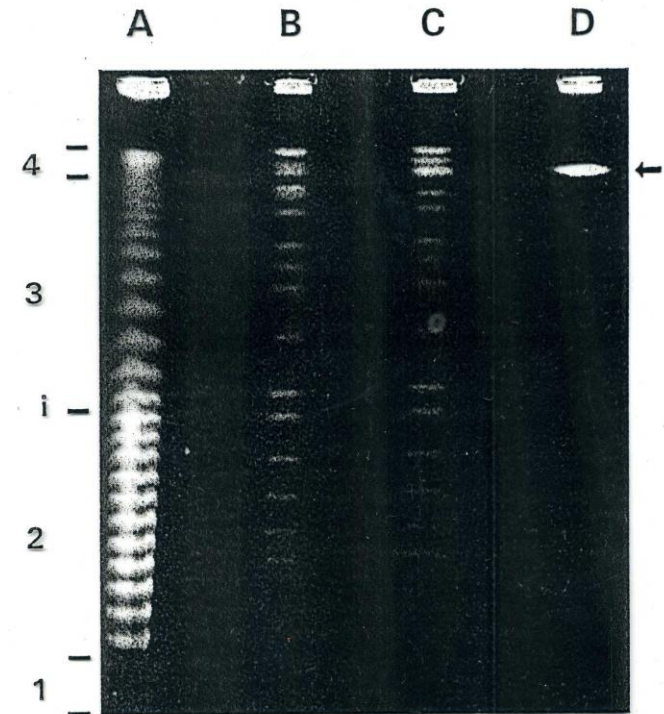
- Empirický vztah $N_{\max} = 1,08 \times T \times (U/d)^{1,44}$
 - N_{\max}největší molekula DNA separovaná při dané době pulsu
 - T.....doba pulsu
 - U.....napětí
 - d.....vzdálenost elektrod



- Typický gel získaný technikou pulsní gelové elektroforézy obsahuje 4 zóny:

1. Tato zóna zahrnuje malé molekuly DNA (0,2 – 20 kb), lze je separovat klasickou elfo.
2. V této zóně se nacházejí molekuly které již nelze rozdělit klasickou elfo, konkatemery fága λ (dráha A) liší se navzájem o jeden genom jsou děleny téměř lineárně než je dosaženo inflexního bodu *i*.
3. V zóně 3 je dosaženo značně zvýšeného rozlišení s maximální separací sousedících konkatermerů fága λ . S rostoucí velikostí molekul v této zóně dochází rychle ke snížení separace a rozlišení.
4. Kompresní zóna obsahuje všechny molekuly, které jsou dostatečně malé na to, aby vstoupily do gelu, ale příliš velké, než aby je bylo možné za daných podmínek rozlišit. V této zóně často dochází k „předběhnutí“ menší molekuly molekulou větší.

Zóny identifikovatelné pulsní elektroforézou



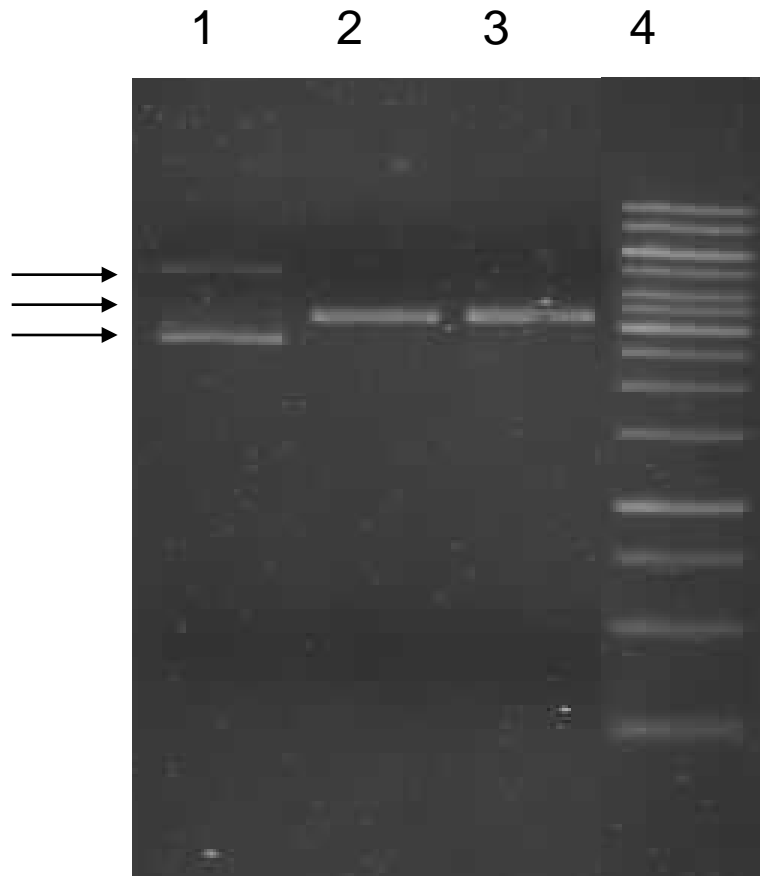
A - konkatemery fága λ

B - chromozomy *S. cerevisiae*, kmen ZPH149

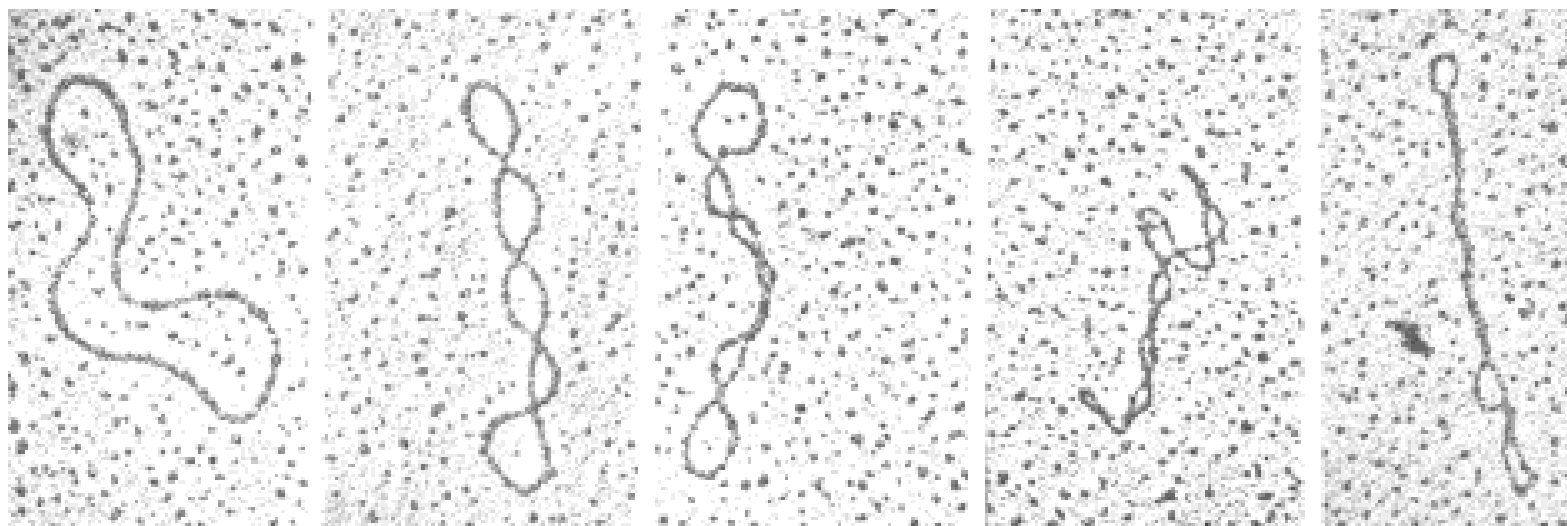
C - chromozomy *S. cerevisiae*, kmen YNN295

D - chromozomy *S. pombe*

Rozdíly mezi sc, lineární a relaxovanou (oc) formou



- Gelovou elektroforezou můžeme dělit DNA nejen podle velikosti, ale také podle tvaru.
- Existují tři základní formy DNA:
 - scDNA
 - ocDNA
 - lineární DNA
- ocDNA migruje vždy nejpomaleji.
- U sc a lineární formy DNA jejich pořadí závisí na hustotě gelu a napětí.
- V řidších gelech a při nižším napětí se více uplatňuje kompaktnost scDNA, v hustších gelech a při vyšším napětí získává navrch lineární forma DNA vzhledem k její vyšší flexibilitě.



Rozdělení topoisomerů v agarosovém gelu

- Na uvedeném obrázku jsou rozděleny jednotlivé topoizomery lišící se počtem superhelikálních závitů. Jednotlivé proužky odpovídají molekulám plasmidové DNA o stejné velikosti, ale lišící se superhelikální hustotou.

