

A pak že to nejde!

- **RIGK-G-SYSTEM**
 - for commercial and industrial packaging of **hazardous** fillers
- **RIGK-SYSTEM**
 - for commercial and industrial packaging of **non-hazardous fillers**
- **PAMIRA-SYSTEM**
 - For pesticide packaging of the **agricultural** sector
- **SEED-TREATMENT-PACKAGING-SYSTEM**
 - For seed treatment packaging of the agricultural sector
- **PELLE**
 - For films of the **agricultural** sector

www.rigk.de

Vykupované typy obalů



The fees

Reprocessing Group	2010 €/t	2011 €/t
A	355,-	355,-
B	410,-	410,-

A, B – charakter nebezpečnosti původního obsahu

Celostátní ekologická soutěž

Ministr průmyslu a obchodu ČR Jan Mládek vyhlásil 1. ročník celostátní soutěže Přeměna odpadů na zdroje. Partnery MPO ČR jsou Unie zaměstnavatelských svazů ČR a Svaz průmyslu druhotných surovin ČR.

Hlavním cílem soutěže je oslovit a zaujmout tématem využívání druhotných surovin a přeměnou odpadu na nově využitelné zdroje co nejširší odbornou i občanskou veřejnost. Tento záměr se promítá také do struktury soutěže. Ta je po stránce profesní, věkové i strukturální rozdělena do pěti kategorií. Soutěžit mohou výrobní a stavební podniky, organizace veřejné správy (zejména obce a města), vzdělávací zařízení (od základních až po vysoké školy) a také instituce volnočasových aktivit.

Soutěž je vyhlašována v souladu s principy Oběhového hospodářství, které si klade za cíl co nejdéle udržet surovinu ve výrobním cyklu. Přechod k Oběhovému hospodářství, jehož významnou součástí jsou druhotné suroviny, se bude dotýkat nejen podnikatelské sféry, ale celé společnosti.

Vyhlášení celostátní soutěže Přeměna odpadů na zdroje a ocenění nejlepších projektů a soutěžních děl považuje Ministerstvo průmyslu a obchodu ČR za jeden z nejúčinnějších způsobů efektivní osvěty. Zároveň tím prezentuje svůj postoj národního leadera v prosazování růstu materiálové i energetické účinnosti a efektivního nakládání se zdroji.

Soutěžícím je k dispozici elektronická adresa druhotnasurovina.soutez@mpo.cz, na kterou mohou poslat své dotazy. Přihlášky soutěžních projektů a prací budou přijímány v termínu od 12. září do 12. prosince 2016, a to formou elektronického podání. Registrační formuláře a další podrobnosti se zveřejní na webu MPO ČR.

(Techn. týd., 2016, č. 14, s. 18)

-mt-

Využití odpadu z výroby tequily

Americká automobilka uzavřela dohodu s výrobcem prémiového destilátu. Nepotřebná vlákna, která zbydou po destilaci šťáv z dužiny agáve, by mohla posloužit k výrobě kabelových svazků v autech, také by se z nich mohly připravit kompozitní materiály využitelné pro ventilační jednotky nebo odkládací schránky.

Princip je to jednoduchý. Výrobce světoznámé a nejprodávější značky tequily Jose Cuervo z Mexika nejprve využije šťávu pocházející z dužiny rostliny agáve k destilaci a nepotřebná vlákna pak přenechá automobilce Ford. Právě ta totiž prověřuje možnosti využití nového bioplastu ve výrobě interiérových i exteriérových dílů pro své vozy. Například by se mohlo jednat o kabelové svazky, jednotky ventilace nebo odkládací schránky. Specialisté z automo-

bilky zatím konstatovali, že předběžně se nový materiál jeví velmi slibně díky své trvanlivosti i estetickým vlastnostem.

„V běžném automobilu je asi 180 kg plastů,“ řekla Debbie Mielewski, technická vedoucí z oddělení výzkumu udržitelného rozvoje Ford Motor Company. „Naším úkolem je hledat vhodné uplatnění pro ekologické kompozity tohoto typu a pomoci tak snížit náš vliv na planetu.“

Úspěšný vývoj udržitelného kompozitu by mohl vést ke snížení hmotnosti součástí vozu a následně i spotřeby paliva. Další výhodou je skutečnost, že nový materiál by nahradil látky vyráběné z ropy, a přinesl tak další snížení dopadů výroby automobilů na životní prostředí.

Ford již má se zpracováním agávových vláken určité zkušenosti. Před několika lety totiž experimentoval s výrobou plastových dílů ze sisalu, což je vlákno z listů agáve sisalové.

Růstový cyklus agáve trvá nejméně sedm let. Po sklizni se střed rostliny tepelně upraví, poté následuje mletí a extrahování šťáv pro destilaci. Jose Cuervo dosud používal část zbylého vlákna jako kompost na svých farmách. Zbytek využívají místní řemeslníci při výrobě rukodělných výrobků a agávového papíru.

Podle Ekologického programu OSN se na celém světě ročně vyprodukuje 5 mld. t zemědělské odpadní biomasy. Jedná se tedy o velmi hojnou surovinu, která však většinou nebývá dostatečně zužitkována.

Nový dělicí systém

Firma SiCon GmbH, Daaden, vyvinula nový systém POLYFLOAT, který slouží k dělení vlhkých plastů. Ve srovnání s dřívějšími metodami lze dosáhnout vysoké čistoty, a to až 99 %. Standardní aplikace slouží např. k dělení PVC, (ABS+PS), nebo dělení polyolefinů, z výchozího materiálu, kterým může být např. i termoplastický směsný materiál ze starých vozů. Totéž se týká i recyklace elektronického šrotu. Používaná linka je schopná roztrždit až 7 t/h směsného odpadu.



Hlavní částí systému POLYFLOAT je speciální separační nádoba, která má ve vnitřní části lamely. Tyto účinně napomáhají k čistému rozdělování plastů. Vybrané částice plastů díky své specifické hmotnosti plavou nebo klesají ke dnu. Plovoucí frakce by se měla zcela vyseparovat. K odstraňování větších dřevěných zbytků ze vstupního materiálu slouží třídící systém VARISORT WEEE N.

K další nutné výbavě separačního systému patří čištění povrchové frakce, její shrnování a čištění dna dělicí nádoby a v závěru mechanická sušicí linka. Prostřednictvím on-line měření hustoty, určování zbytkové vlhkosti v čištěné frakci a automatickém zásobování získává zákazník velmi dobrou kvalitu materiálu, včetně spolehlivých výsledků.

**Problémem mohou být
KOMPOZITY!**

**Nutno doplnit FTIR dotřídováním
drtě na výstupu z linky**

RECYKLACE A LIKVIDACE POLYMERNÍHO ODPADU AGLOMERACE & ZPRACOVÁNÍ V TAVENINĚ

RNDr. Ladislav Pospíšil, CSc.

Velké kusy – LUMPS

hmotnost až 50 kg



Shrnutí stavu recyklované hmoty

Zaměříme se nyní na toto:

- Primární recyklace plastů, primární recyklování plastů
- Fyzikální recyklace plastů, fyzikální recyklování plastů
- Technologický plastový odpad
- Průmyslový plastový odpad

Hmotu máme v tomto stavu:

- Odpad je vytríděn papírů, obalů atd.
- Odpad je zkontrolován co do obsahu kovů a tyto jsou odtríděny
- Odpad je rozdrcen a pomlet
- Odpad je suchý

ČSN 64 0003 Plasty – Zhodnocení plastového odpadu – Názvosloví

Česky	anglicky
Průmyslový plastový odpad Materiál známého složení pocházející z vnitropodnikových technologických operací, nezhodnocený používáním výrobku; může obsahovat plast jednoho druhu či typu nebo směs plastů	Industrial plastic waste, Industrial plastic scrap
Technologický plastový odpad Materiál známého složení pocházející z technologické operace, nezhodnocený používáním výrobku; obsahuje <u>pouze plast jednoho druhu či typu</u>	Industrial <u>single material plastic scrap</u>

Zpracovatelské technologie pracující s drtí

Výrobní

Technologický plastový odpad

Průmyslový plastový odpad

je přímo vsázkou (surovinou)
pro plastikářskou
technologie :

- Vstřikování
- Vytlačování (desky, profily, fólie, .)
- Vyfukování nádob
- Lisování
-

vedoucí ke konečnému výrobku

Materiálové

TECHNOLOGIE:

- AGLOMEROVÁNÍ
- EXTRUZE

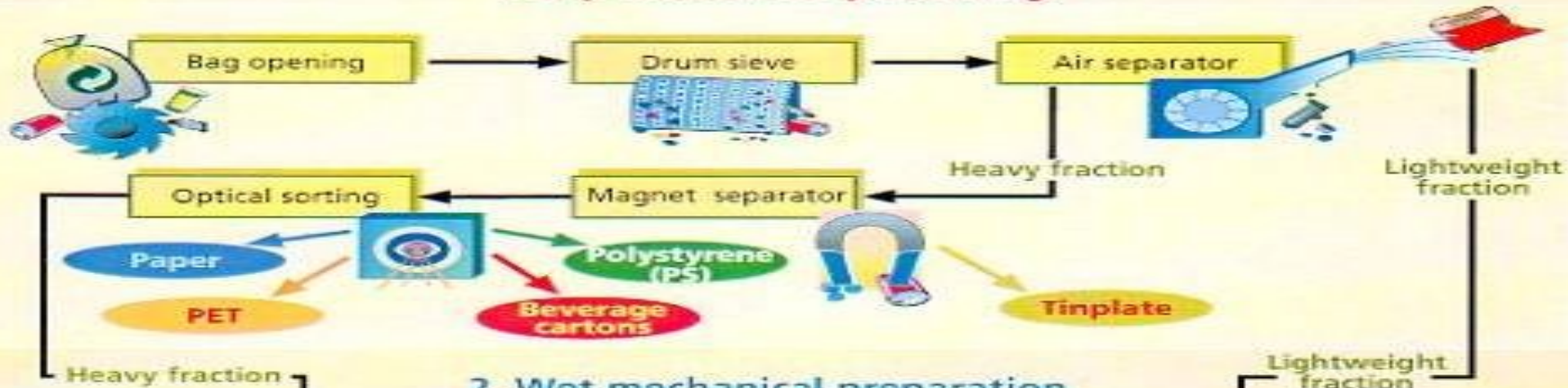
SUROVINOVÉ ZDROJE:

- Technologický plastový odpad
- Průmyslový plastový odpad

VÝSLEDEK (PRODUKT):

- AGLOMERÁT
- GRANULÁT

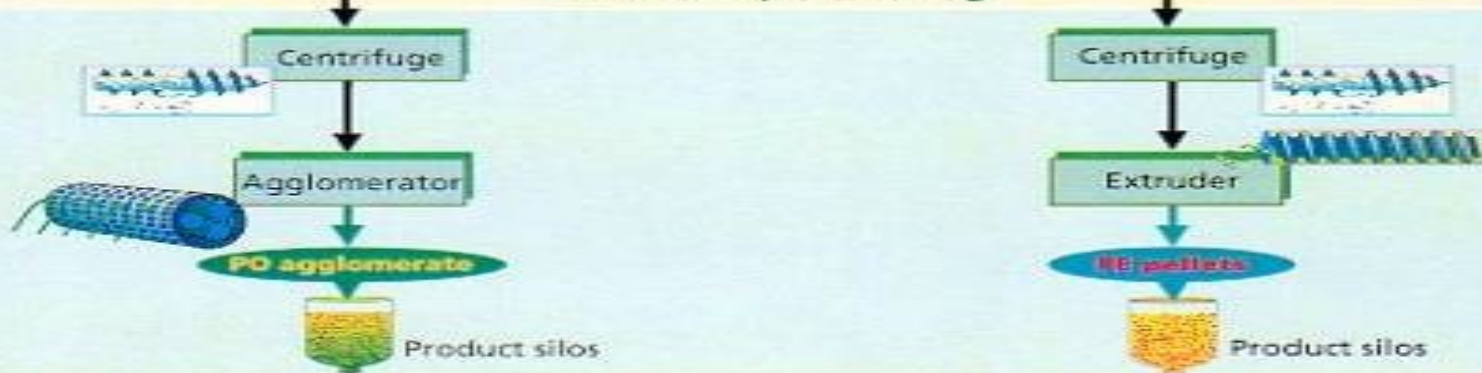
1. Dry mechanical presorting



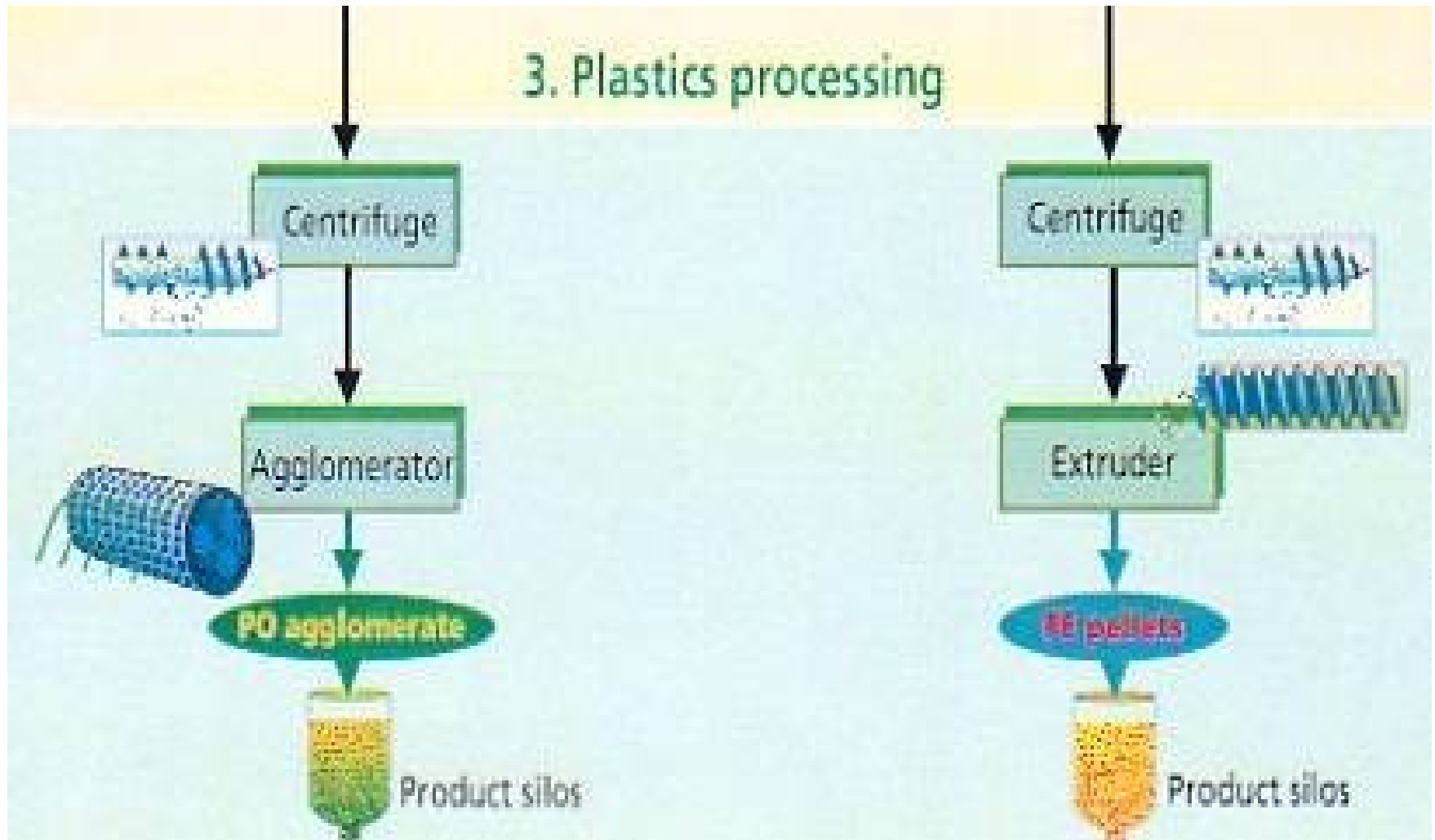
2. Wet mechanical preparation



3. Plastics processing



Zpracovatelské technologie pracující s drtí

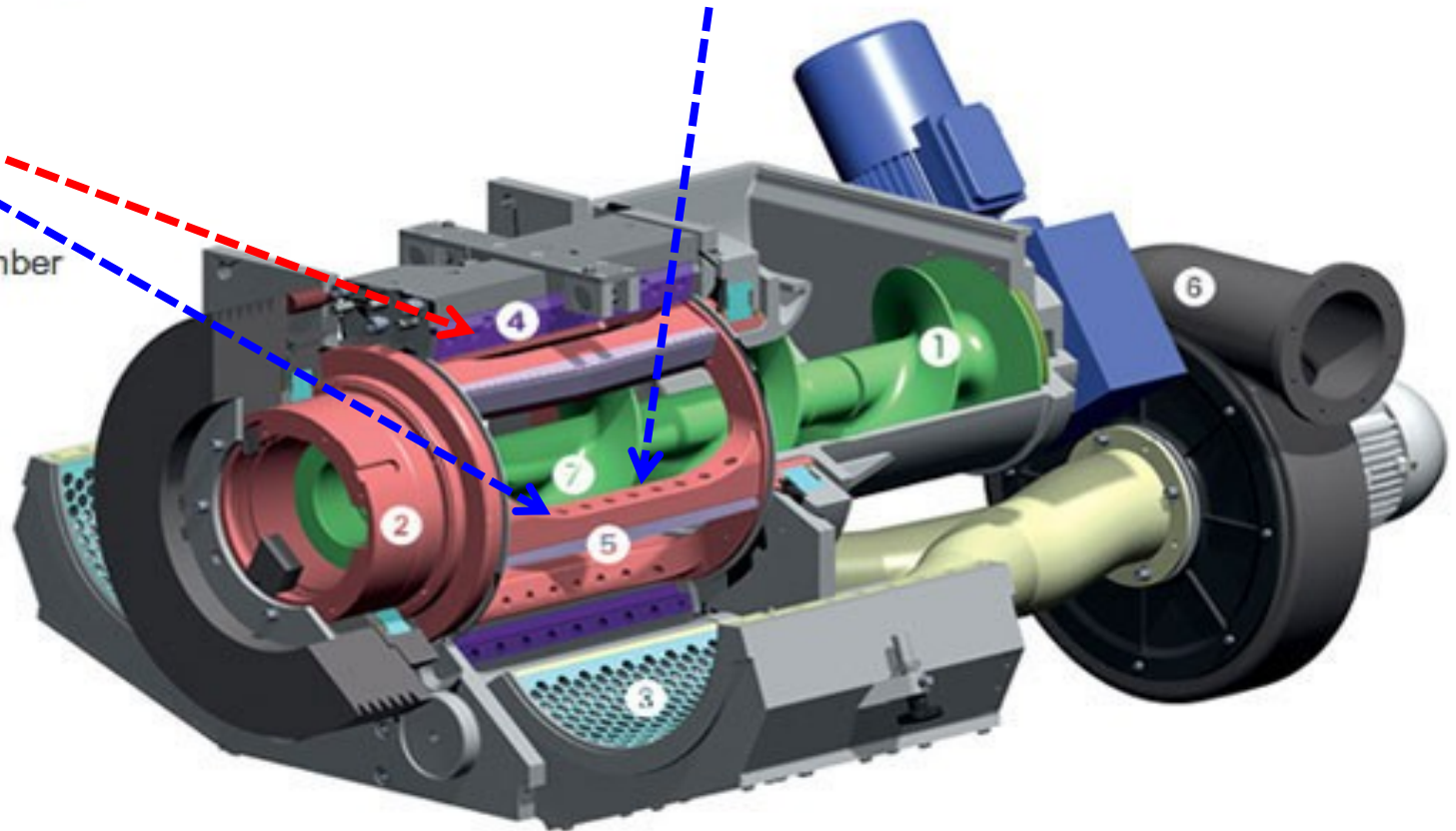


Možný typ AGLOMERÁTORU jako je schématu

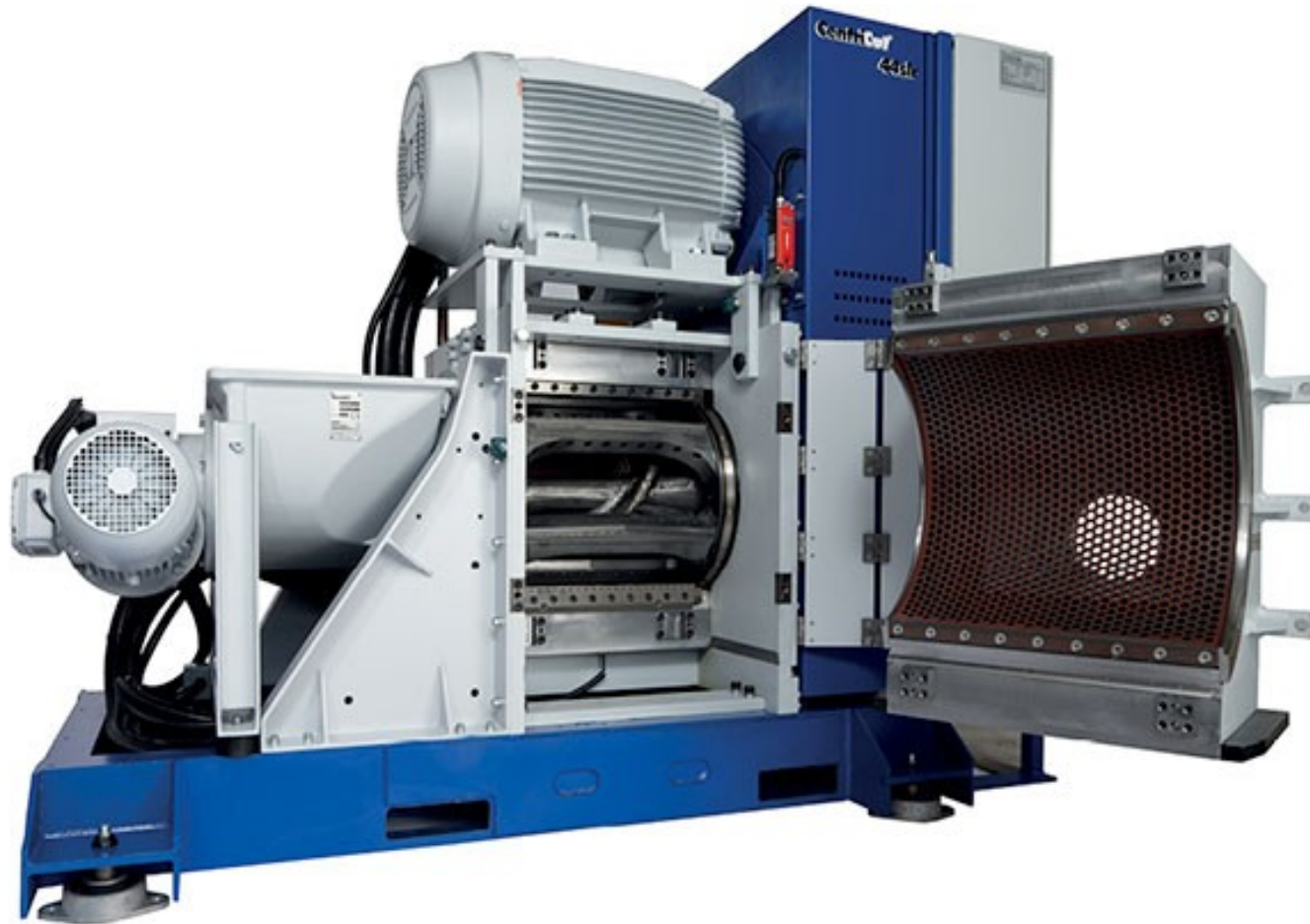
Toto je SEKACÍ BŘIT

Technology / operating principle

- ① Conveyor screw
- ② Rotor
- ③ Screen
- ④ Stator blades
- ⑤ Rotary blades
- ⑥ Extraction
- ⑦ Granulating chamber



Může to být i MLÝN nové konstrukce s nuceným plnění komory

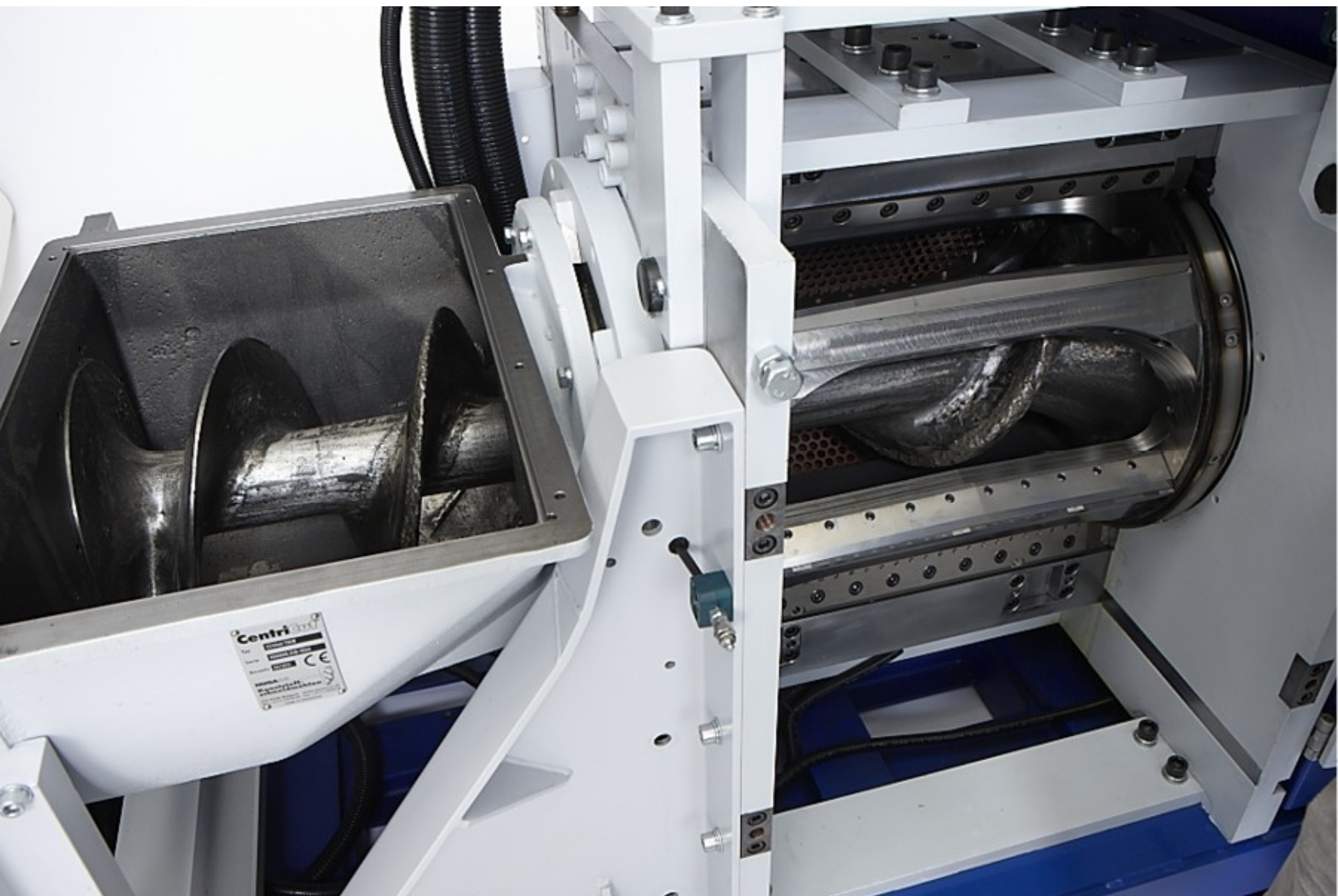




MU PŘF 4 2018



MU PŘF 4 2018



MU PŘF 4 2018

Aglomerát **versus** granulát

Aglomerát



22. 10. 2016

CYKLACE PLASTŮ A PRYŽ
MU PŘF 4 2018

Granulát



18

Aglomerace > AGLOMERÁT

- Materiál je ohřát (většinou frikcí) jen na teplotu, kdy se stane lepivým
- Pak či současně na materiál působí tlak či vliv odstředivé síly, což vede ke vzniku a výsledkem je **AGLOMERÁT**

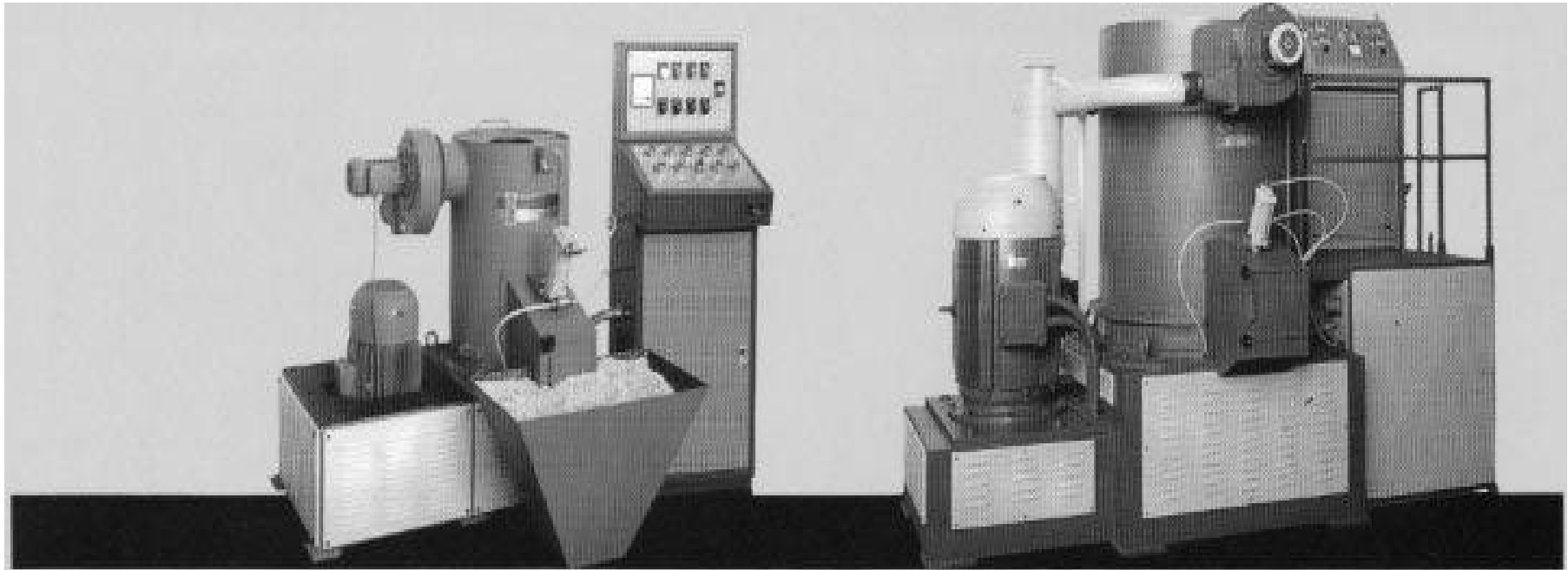
AGLOMERACE se používá:

- Vlákna,
- Fólie,
- Pásky

ANGLICKÉ VÝRAZY

- **Agglomerate – Agglomerator - Agglomeration**
- **Densify – Densifier - Densification**

DISKONTINUÁLNÍ aglomerátor TECNOVA Condor (materiál je jen minimálně nataven > výsledek je aglomerát)



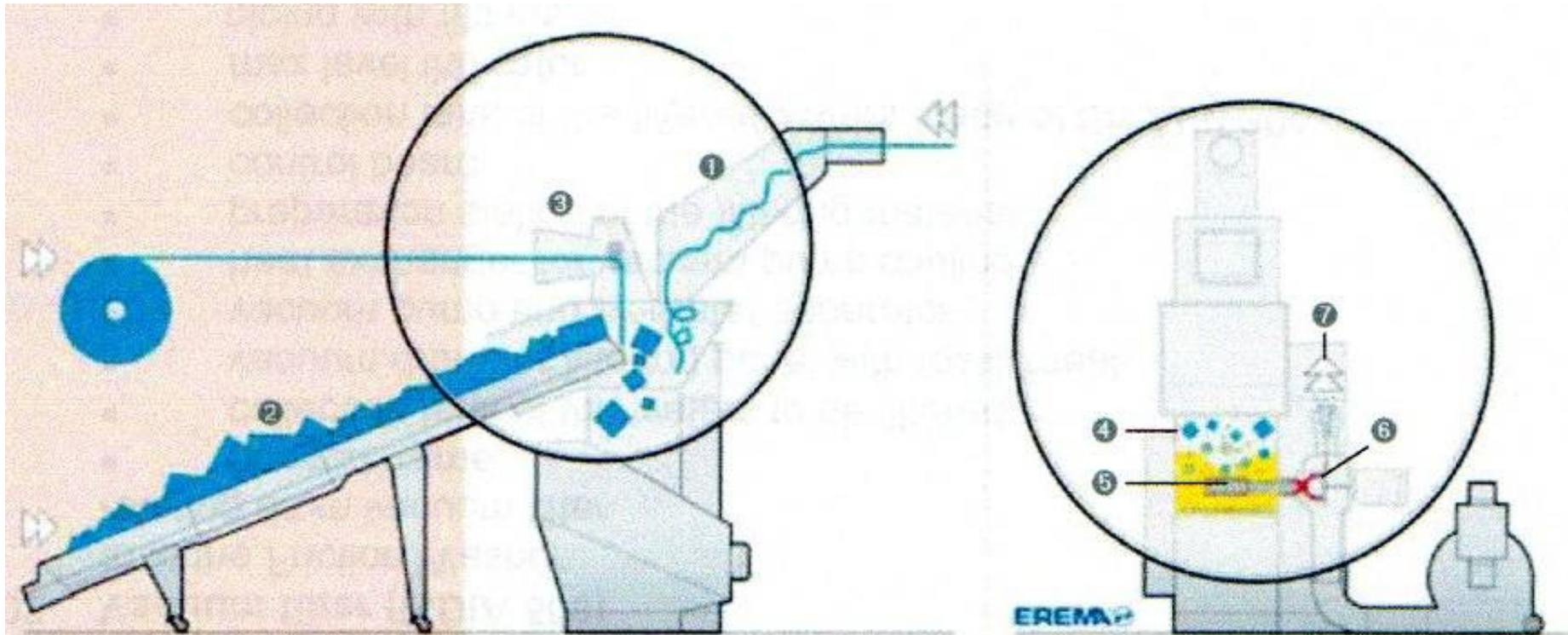
CONDOR 450

PRODUZIONE ORARIA	450 KG.
HOURLY OUTPUT	
PRODUCTION HORAIRE	
STUNDLICHE AUSSTOSSLEISTUNG	
PRODUCCION HORARIA	

CONDOR 1200

PRODUZIONE ORARIA	1200 KG.
HOURLY OUTPUT	
PRODUCTION HORAIRE	
STUNDLICHE AUSSTOSSLEISTUNG	
PRODUCCION HORARIA	

Kontinuální aglomerátor **EREMA KAG** (materiál je jen částečně nataven > výsledek je něco mezi aglomerátem a granulemi)



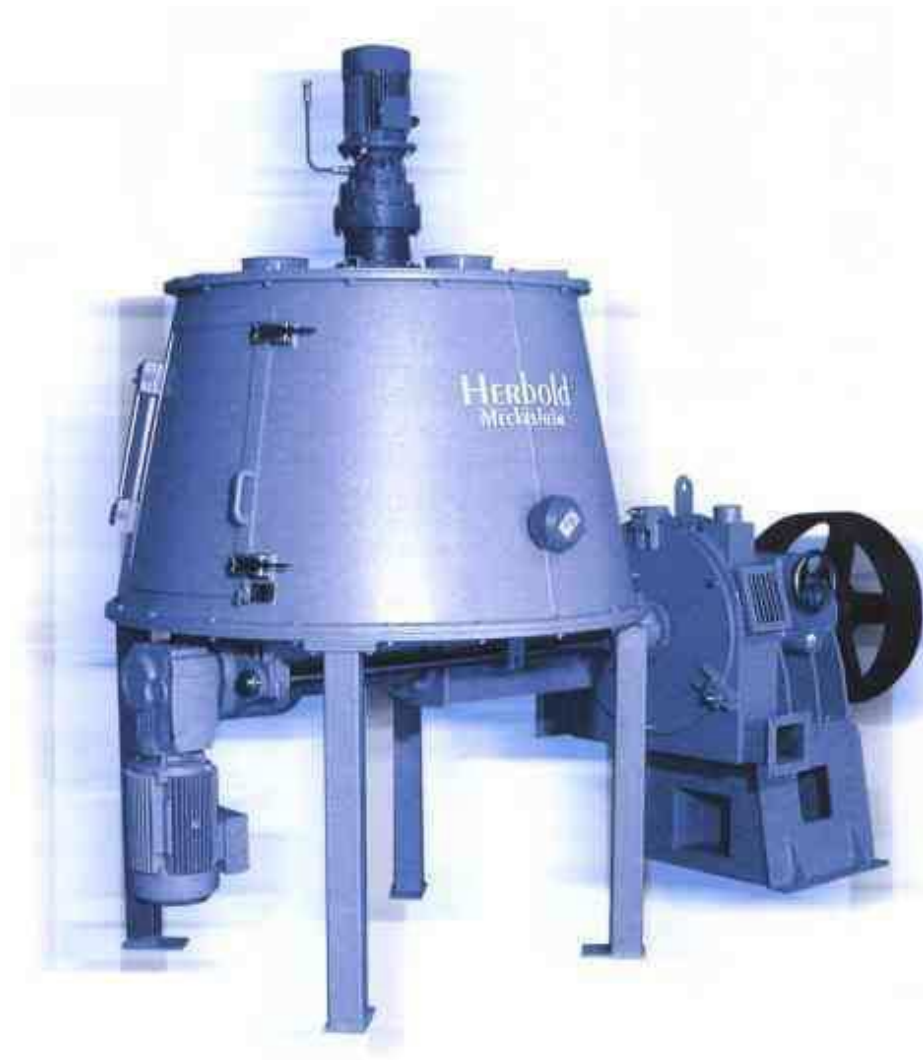
EREMA

(Basic Layout)

- ① Edge Trim Cyclone
- ② Conveyor belt
- ③ Roll feeder
- ④ Cutter/compactor
- ⑤ Extruder
- ⑥ Pelletising system
- ⑦ Product

n is fed

Kontinuální aglomerátor – celkový pohled

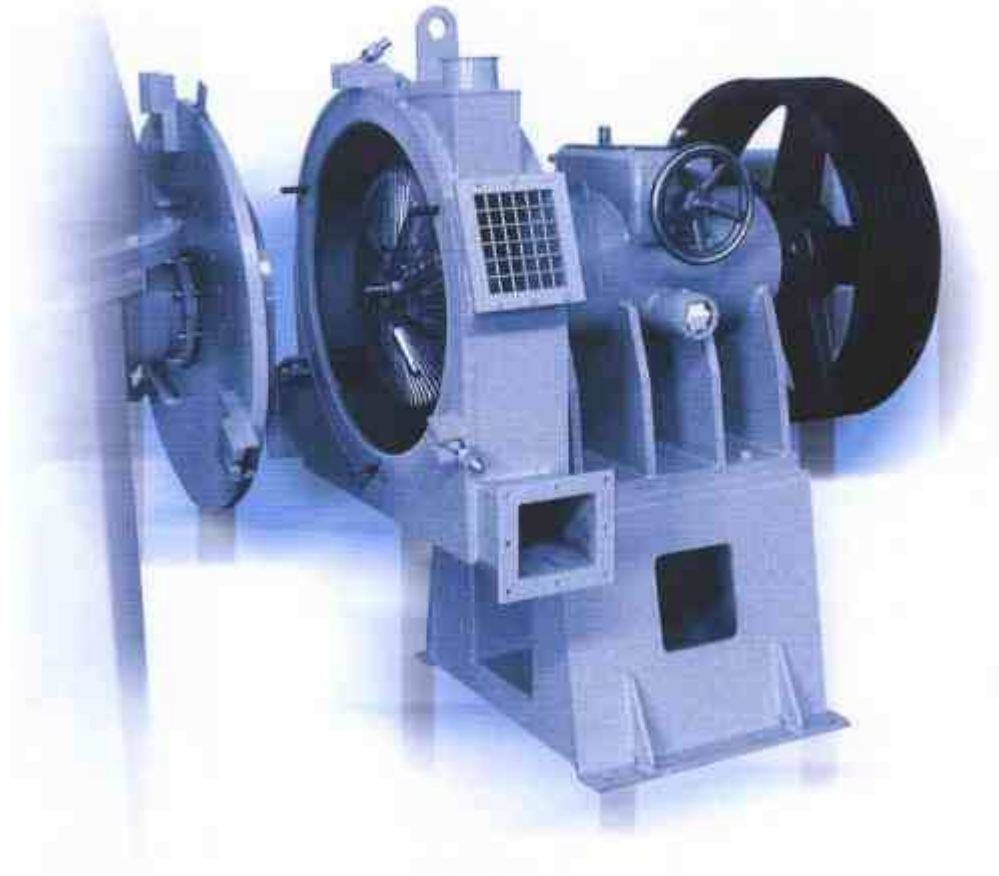


Kontinuální aglomerátor – popis procesu

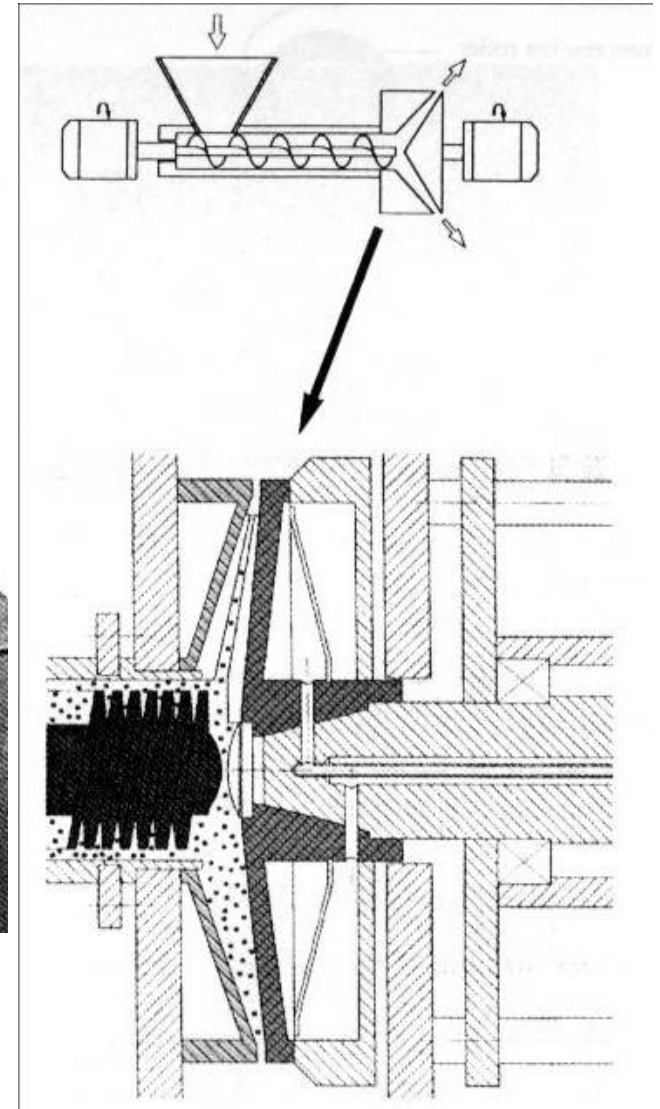
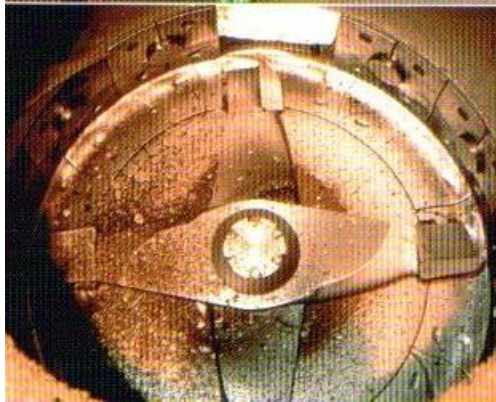
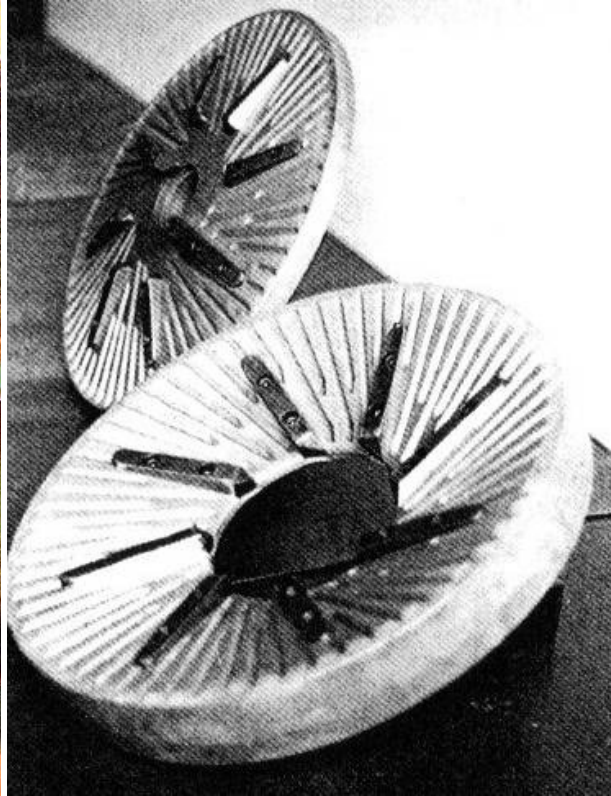
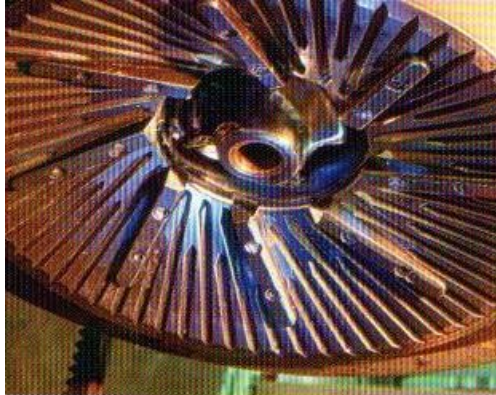
The process

Processing takes place under continuous operation between a rotating and a fixed compaction disc, both discs being equipped with screw-fitted, replaceable kneading rails. The pre-granulated material (from 0-10 to 0-25 mm depending on type) is conveyed continuously from a feed silo through the centre of the fixed disc into the processing area by means of a feed screw. The material is rapidly heated up by the friction against and between the compactor discs.

Kontinuální aglomerátor – rotor a výstup hmoty



Kontinuální aglomerátor – detaily

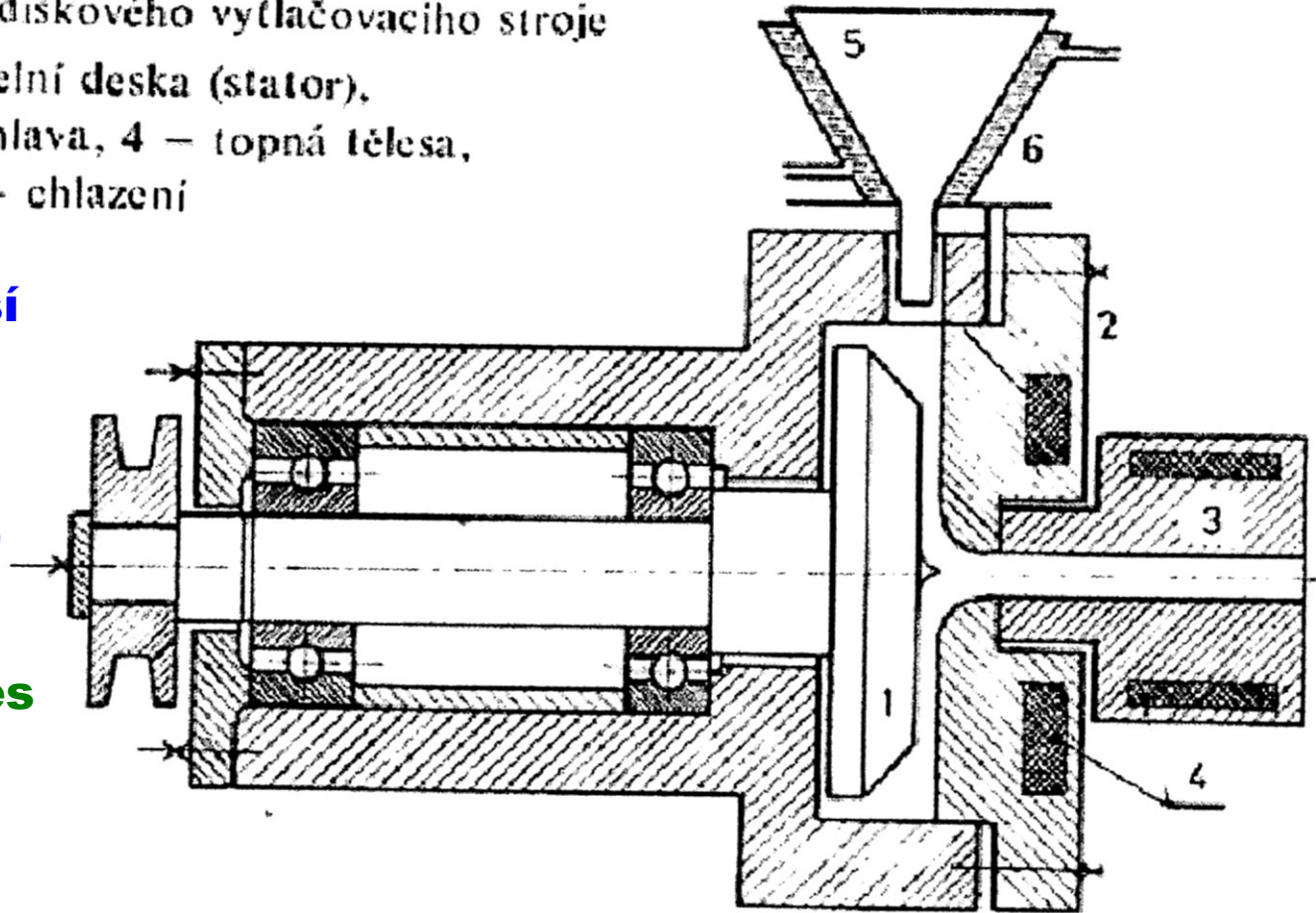


Extruder – aglomerátor DISKOVÝ

Obr. 17. Schéma diskového vytlačovacího stroje

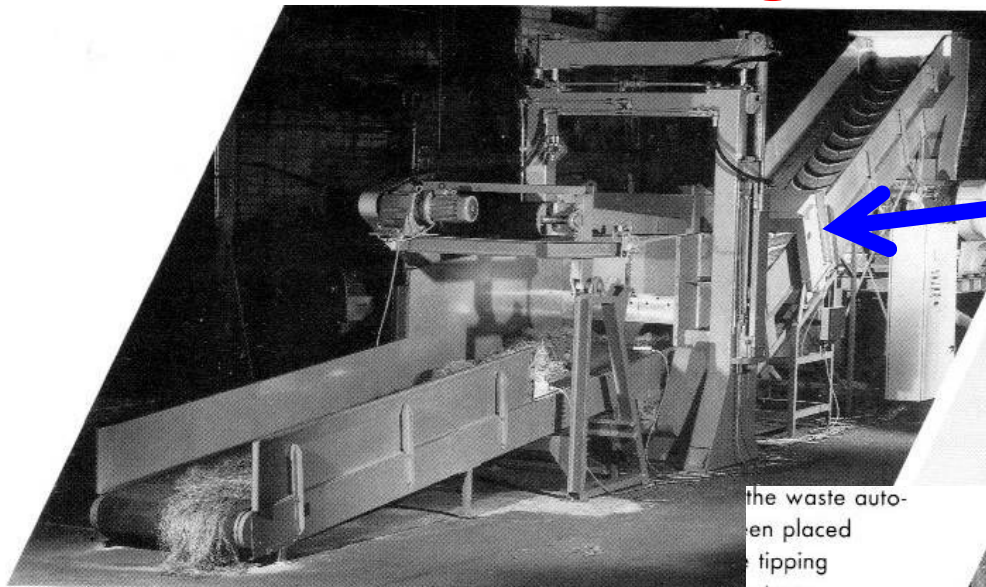
- 1 – rotor, 2 – čelní deska (stator),
- 3 – vytlačovací hlava, 4 – topná tělesa,
- 5 – násypka, 6 – chlazení

NÁSYPKA musí mít pro aglomeraci NUCENÉ PLNĚNÍ (ŠNEK)



Výhodné na znečištěnou směs plastů > jednoduché navaření opotřeбенých částí

Aglomerace vláken > napřed posekat > gilotina



Co je toto?

Guillotine Cutter HGS 150/100, feed via a storage conveyor with suspended overhead pressing device; discharge via an inclined conveyor belt with metal detector.

the waste auto-
then placed
tipping
straps

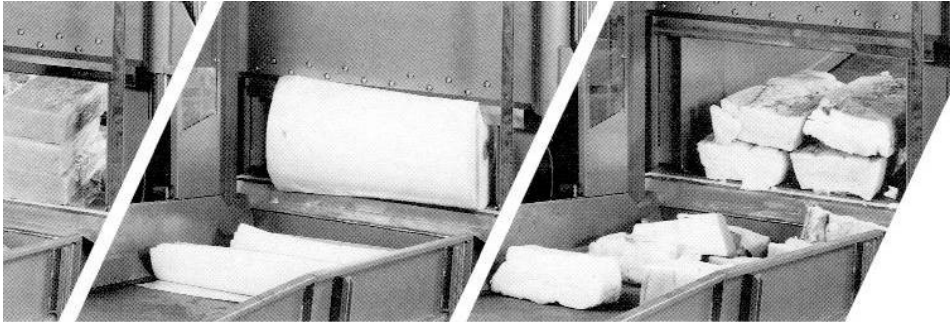


Particularly hazardous; loops formed when tangled fibrous material or monofil waste (See Photo on title page) is separated manually. This danger is eliminated with a guillotine cutter.

It is possible to select smaller downstream equipment, operating at optimal capacity when rubber bales and lumps are pre-cut.

Reject seconds elimination is unavoidable by hand. If metal detector

Velké kusy možno napřed posekat > gilotina

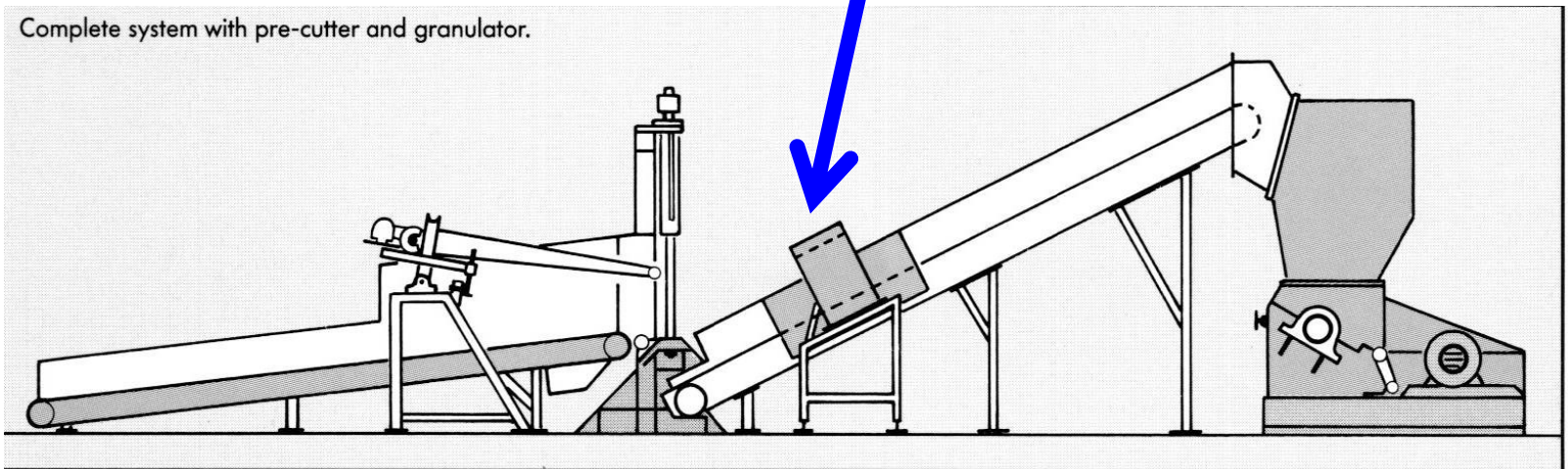


Reject rolls can be pre-cut in seconds, using the guillotine cutter eliminating the danger of injury that is unavoidable when cutting material by hand. It is possible to include our metal detecting system in cases where metal pieces are expected.

Large start-up lumps and purgings maybe reduced by the guillotine cutter without difficulty. The danger of manual sawing is a thing of the past.

Co je toto?

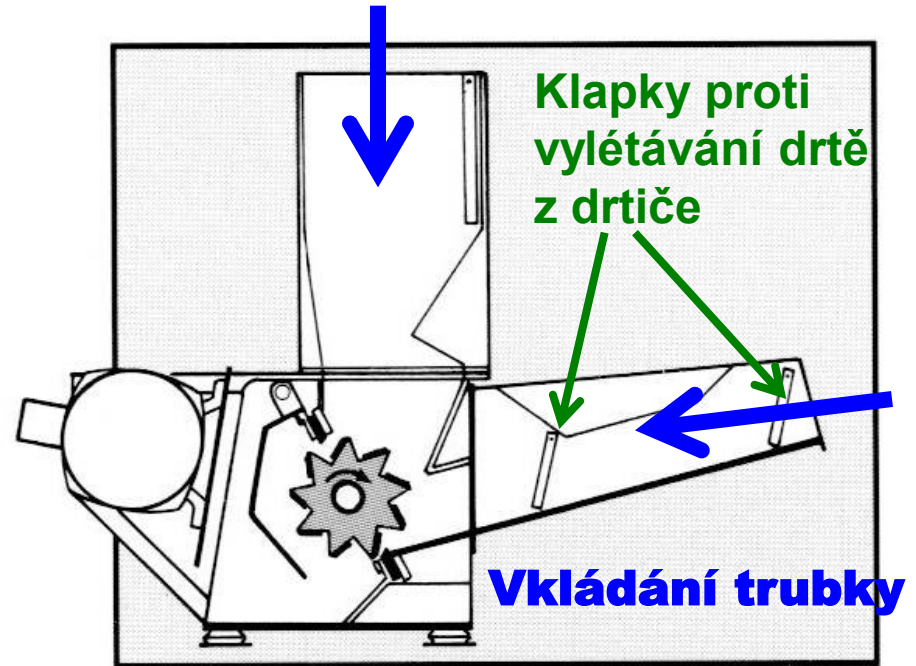
Complete system with pre-cutter and granulator.



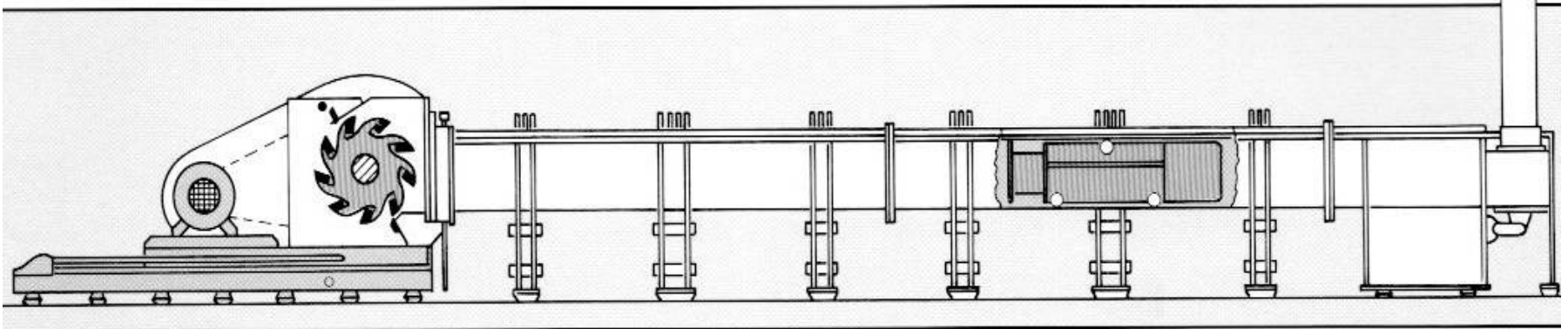
Drcení trubek a profilů



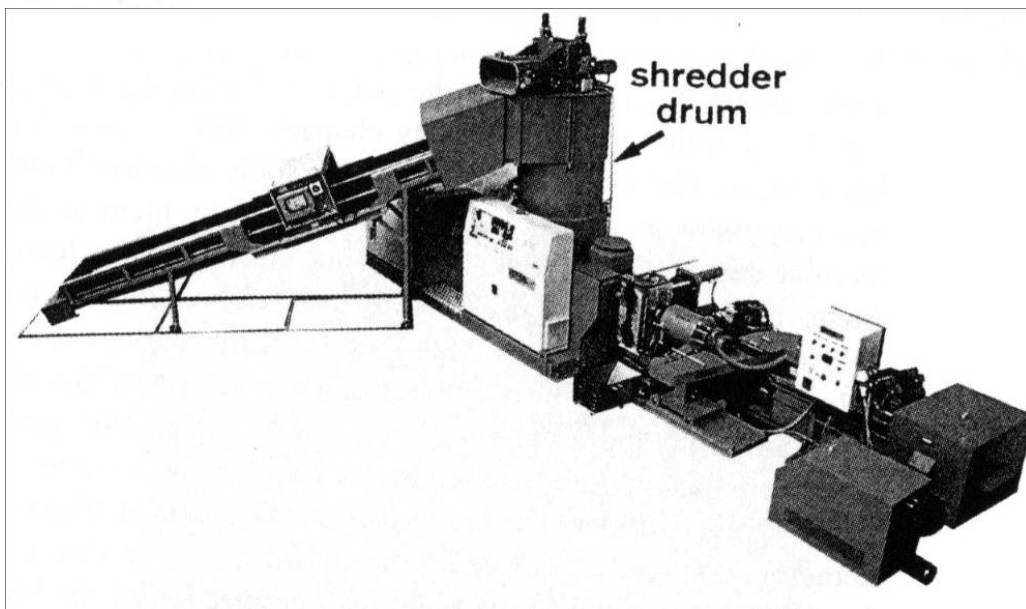
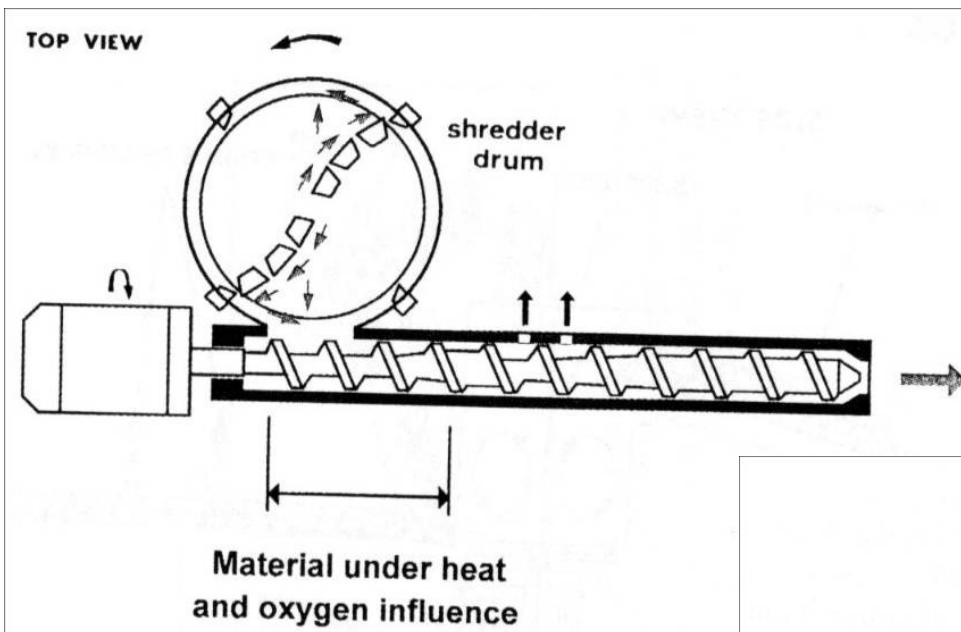
Plastic granulate from rejects is valuable secondary raw material.



Granulator series SMP for pipes and profiles ▲



System **EREMA** – DRCENÍ & AGLOMERACE & PODÁVÁNÍ DO EXTRUDERU



System EREMA

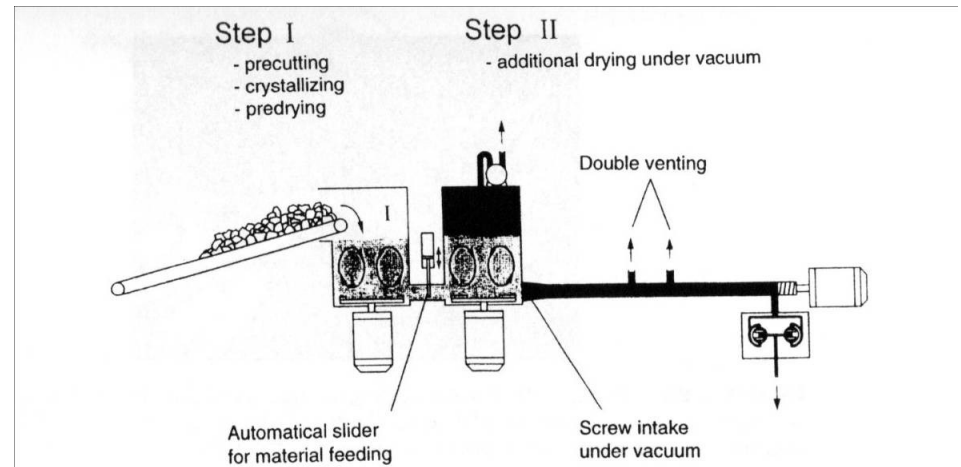
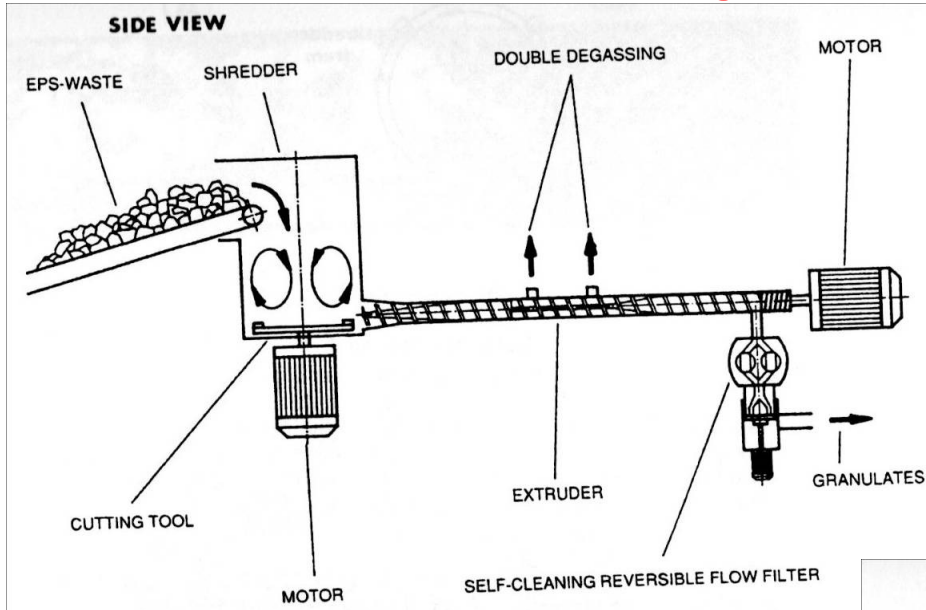
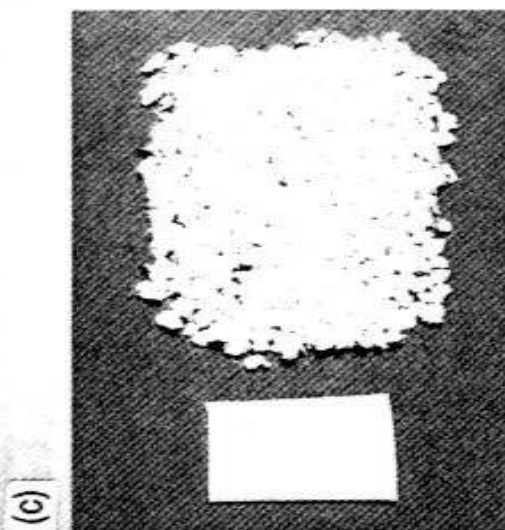
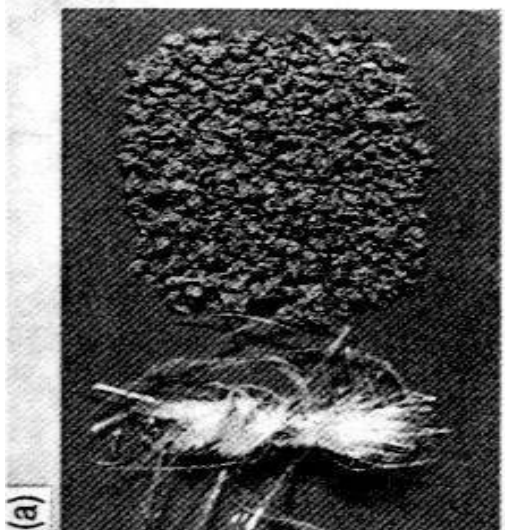
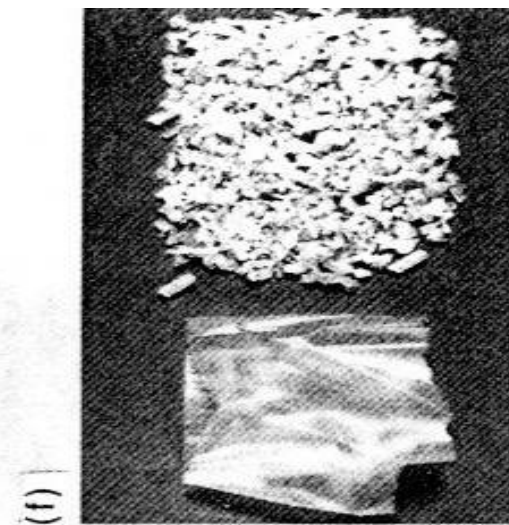
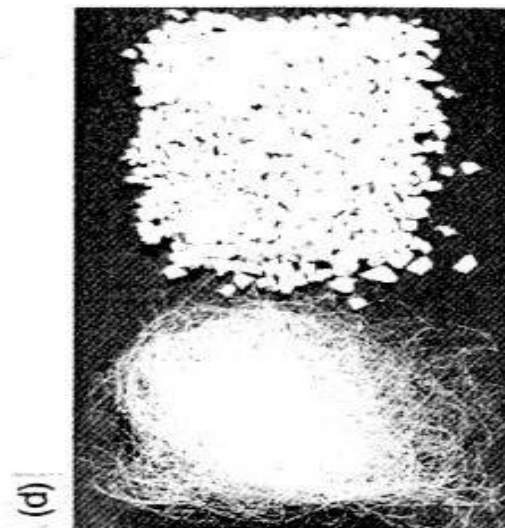
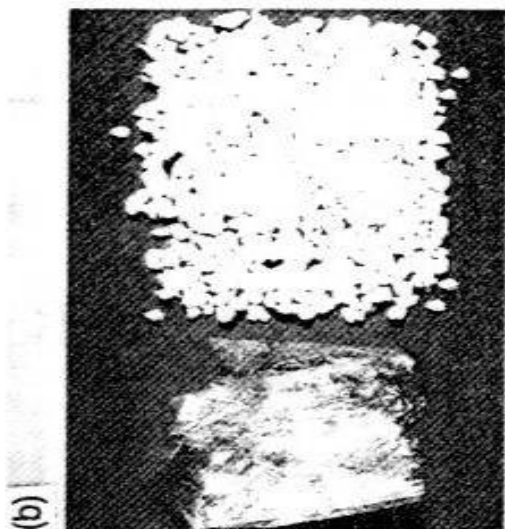


Figure 2.25. Schematic showing the principle of operation of the Erema vacuum shredder drum for drying and agglomerating PET waste. This additional drying under vacuum helps to minimize hydrolytic degradation of the polyester during reprocessing. (Courtesy of Erema, Ansfelden/Linz, Austria.)

Jak vypadá AGLOMERÁT?



Jak vypadá **AGLOMERÁT?**
(převzato z doporučení knihy od V. Goodship)

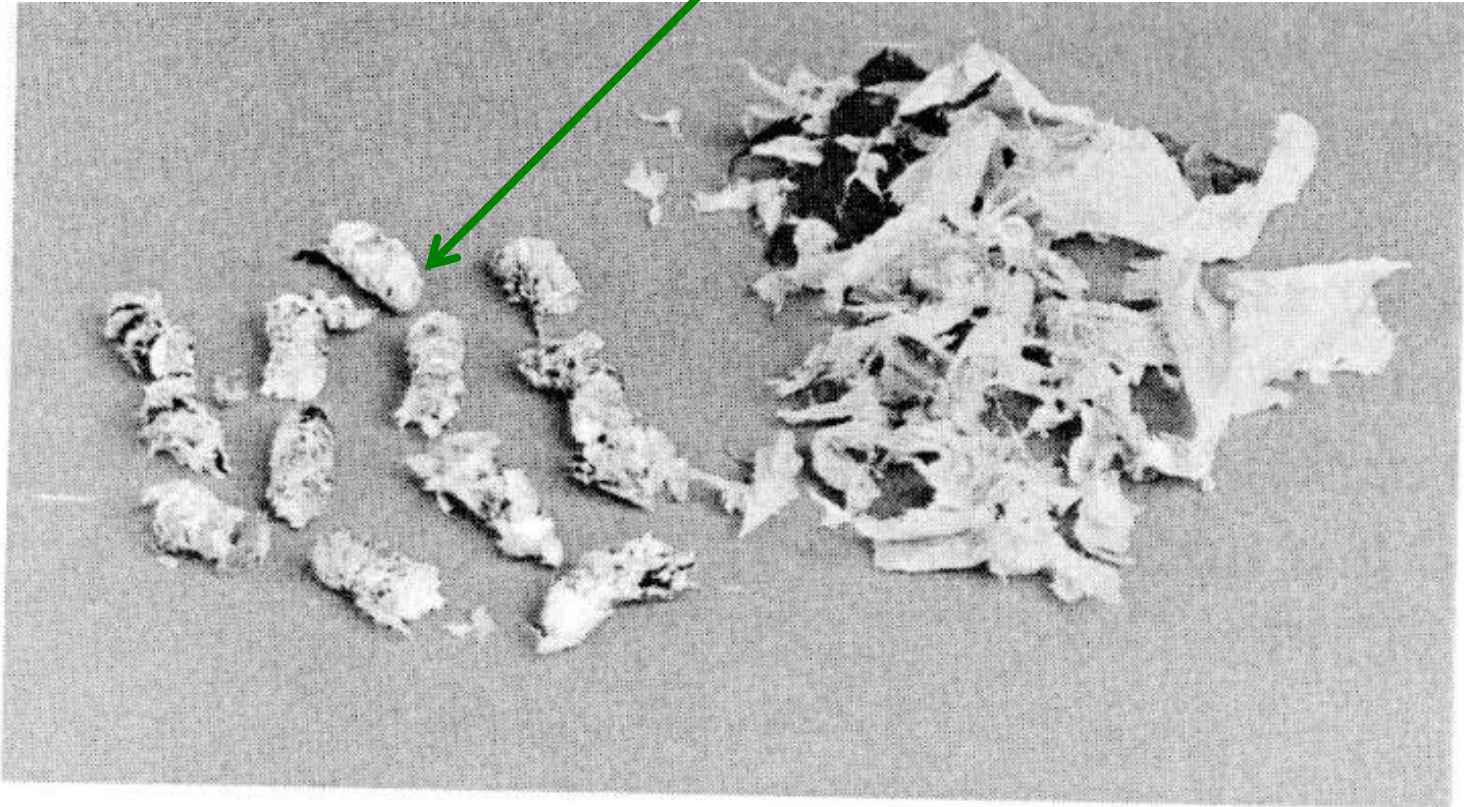


Figure 5.6 Film waste before and after agglomeration

Které materiály **AGLOMEROVAT** a které raději **ne**

Aglomerovat

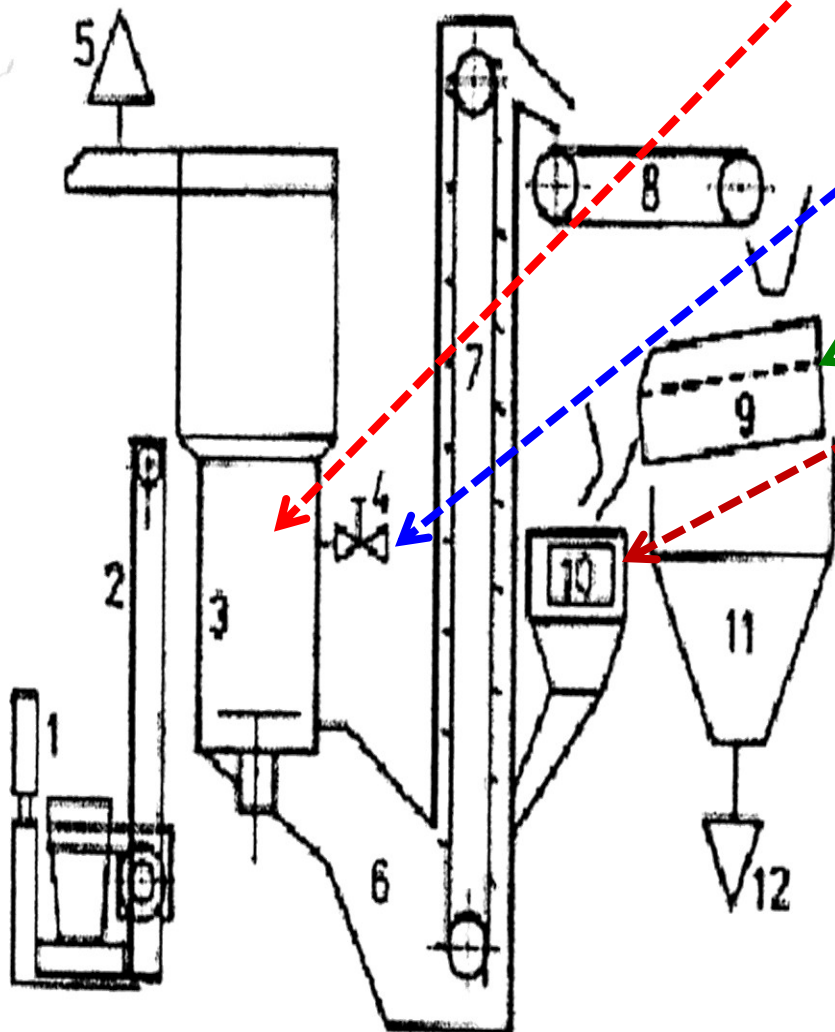
- PĚNOVÝ POLYSTYRÉN
- LEHČENÉ PLASTY
OBECNĚ
- vlákna
- Obecně materiály, které mají vyšší či vysokou viskozitu taveniny
- PROČ mají VYŠŠÍ viskozitu ???
- PROČ aglomerovat??
- Které to např. jsou???

NEAGLOMEROVAT

- Obecně materiály, které mají NIŽŠÍ či NÍZKOU viskozitu taveniny
- PROČ mají nižší viskozitu ???
- PROČ neaglomerovat ???
- Které to např. jsou???

ZDE SE DRTÍ A FRIKČNÍM TEPEM I AGLOMERUJE

Když je to hotové, nastříkne se voda > **OCHLAZENÍ** > možné i větší kusy > **PŘETŘÍDĚNÍ & PŘÍPADNĚ DOMLETÍ**



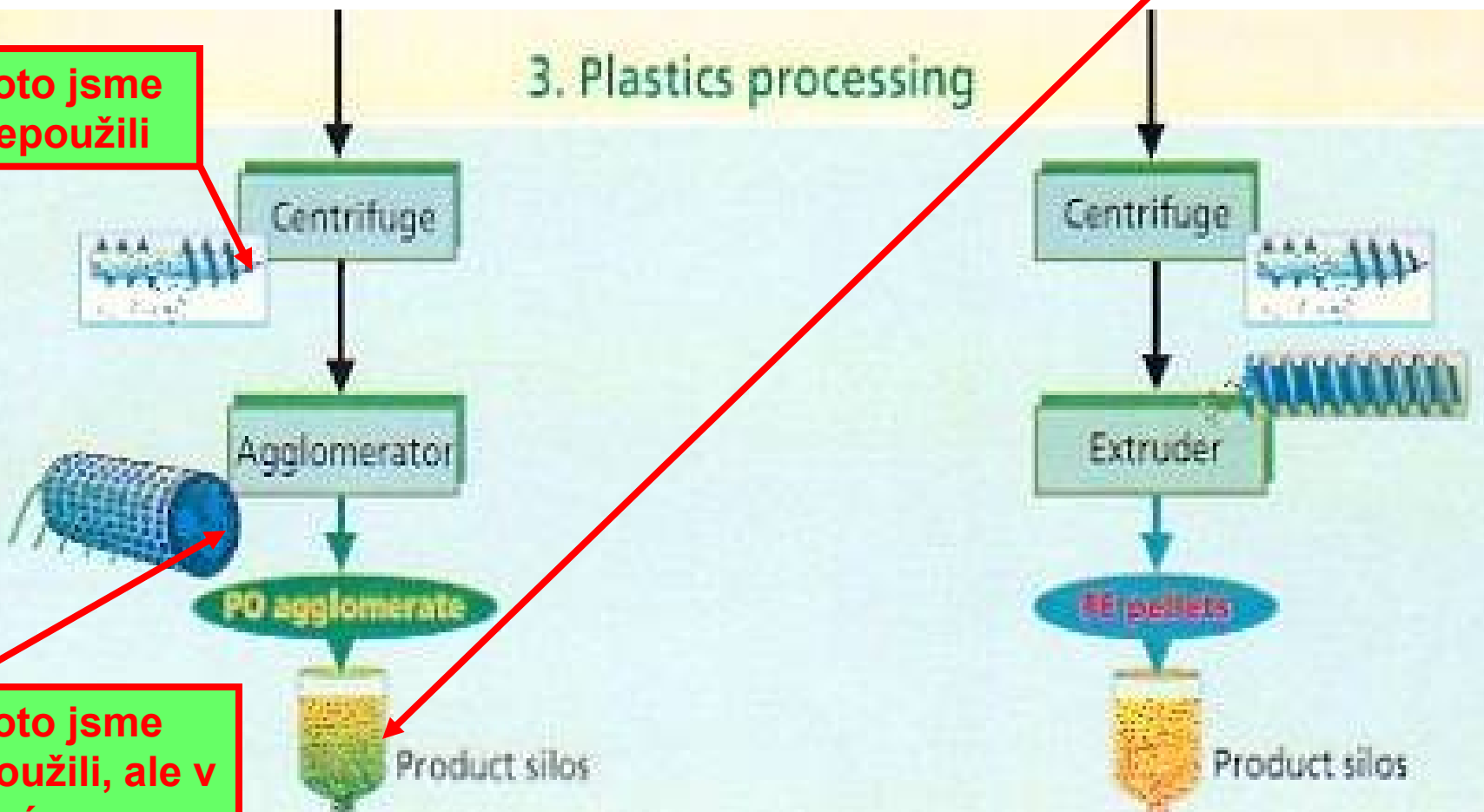
Obr. 16. Prototypová linka pro aglomeraci fóliového odpadu z PE

- 1 – vážení odpadu, 2 – plnicí zařízení,
- 3 – drtič odpadu, 4 – dávkování chladicí vody, 5 – odsávání,
- 6 – násypka, 7 – korečkový elevátor,
- 8 – pásový dopravník, 9 – síto,
- 10 – nožový mlýn, 11 – násypka,
- 12 – výstup aglomerátu

KAM JSME NYNÍ DOSPĚLI

3. Plastics processing

Toto jsme nepoužili

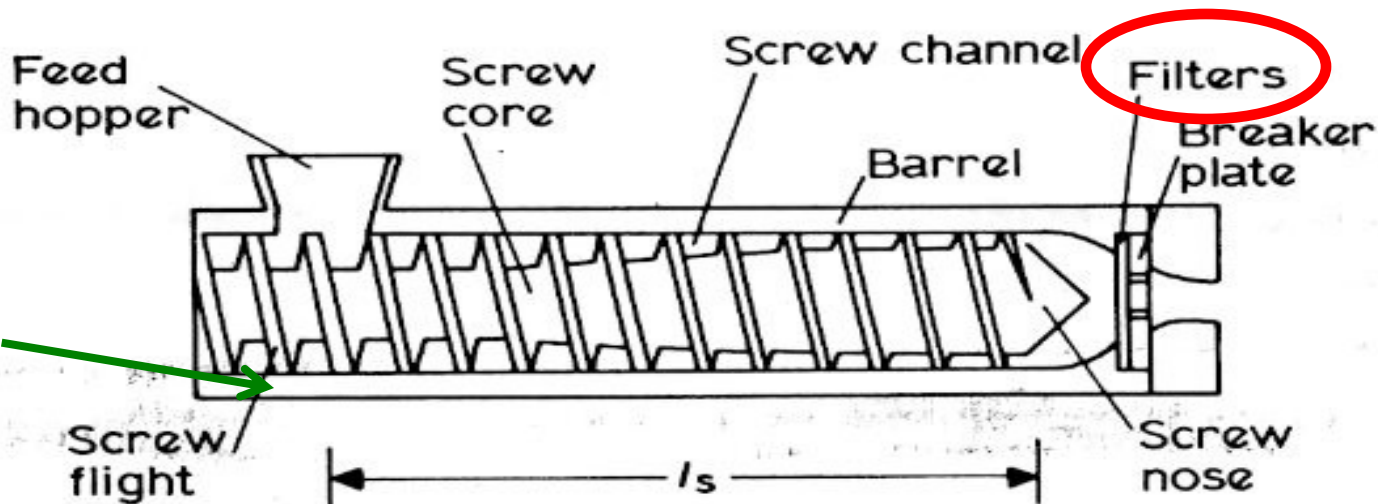


Toto jsme použili, ale v jiném technickém provedení

22. 10. 2016

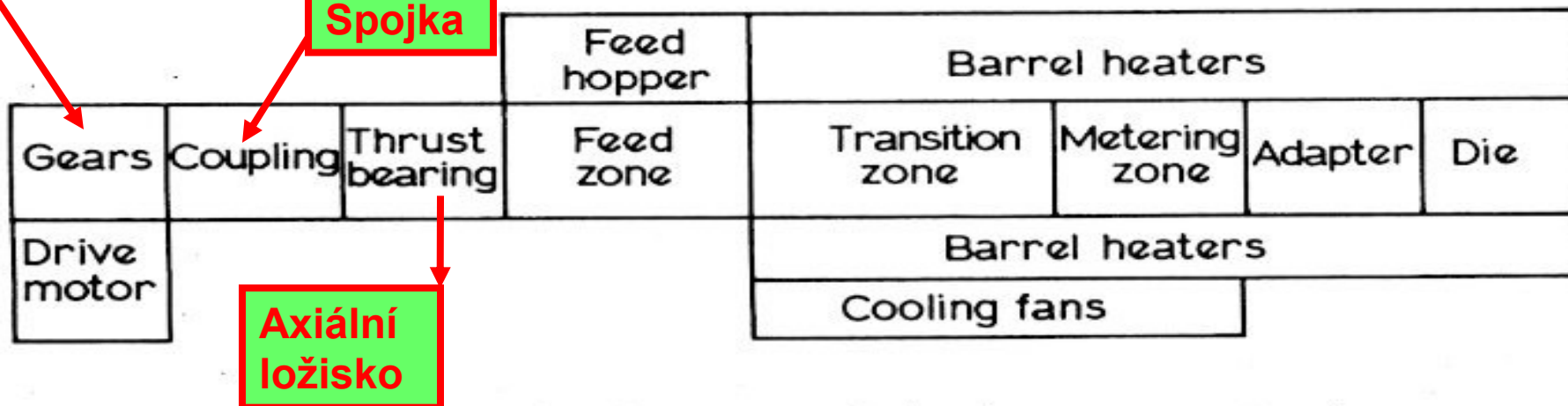
Ještě jednou schémata extruderu

Není nakresleno
CHLAZENÍ
NÁSYPKOVÉHO
PÁSMO



Převodovka

Spojka



Axiální
ložisko

Fig. 11.1. Basic elements of single-screw extruder.

Ještě jednou schémata extruderu

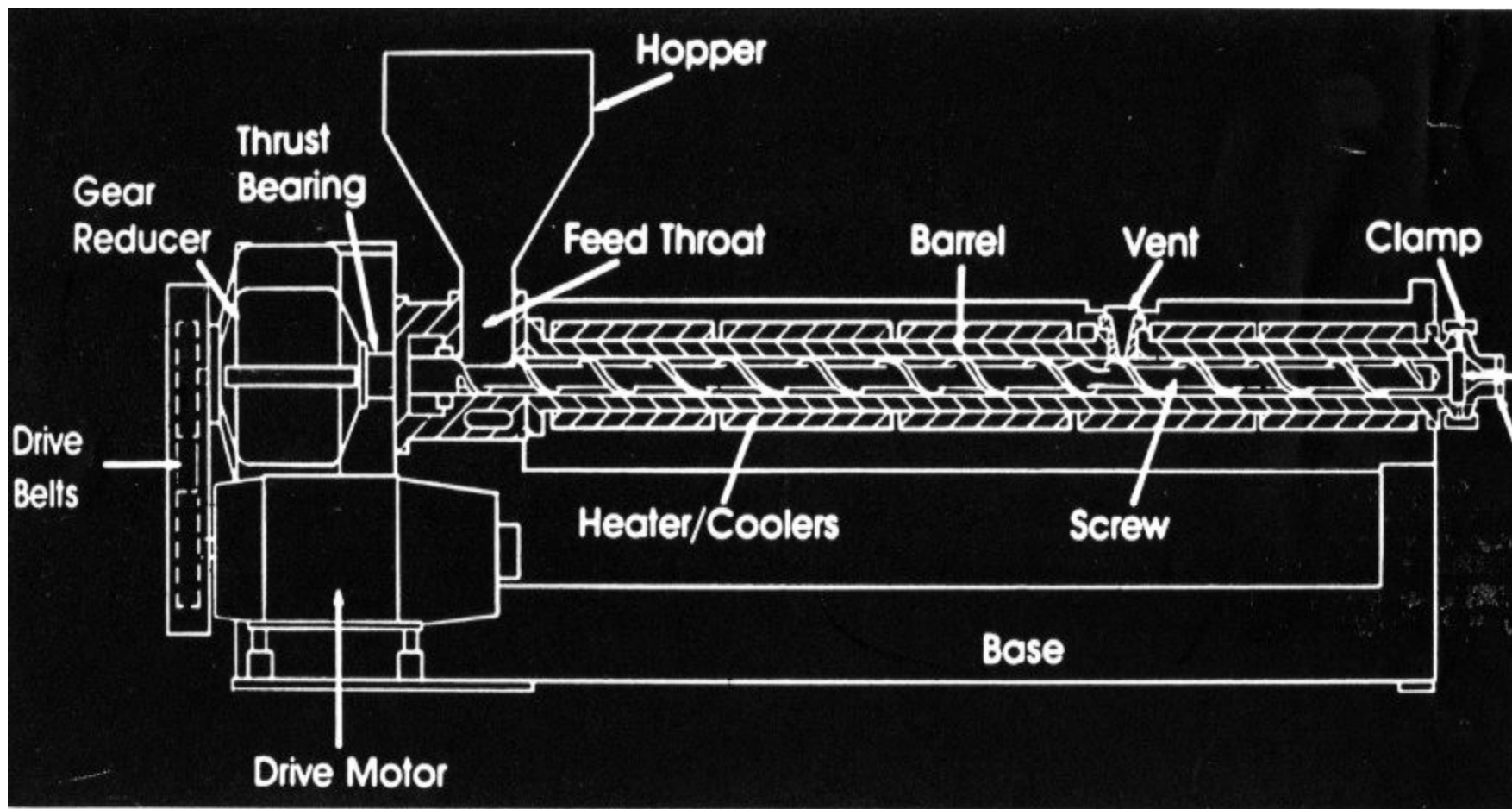
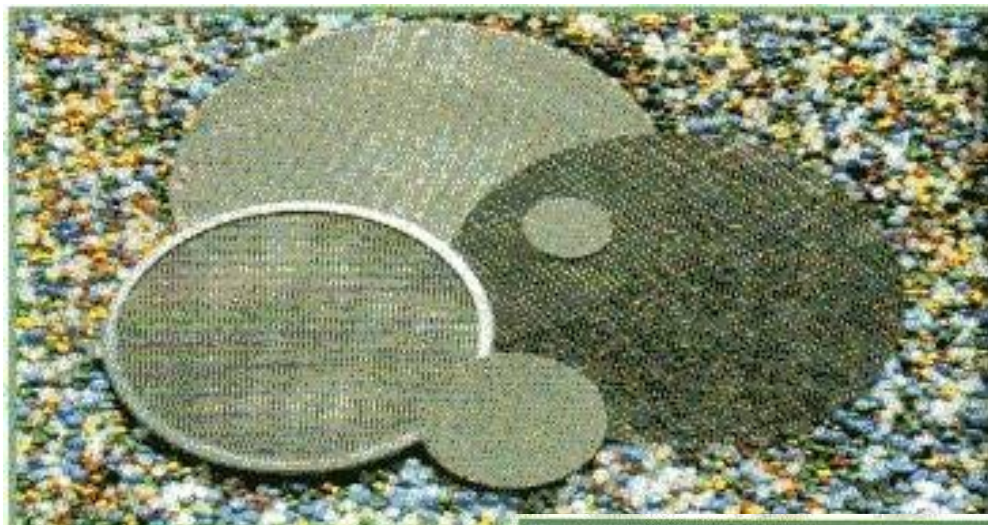


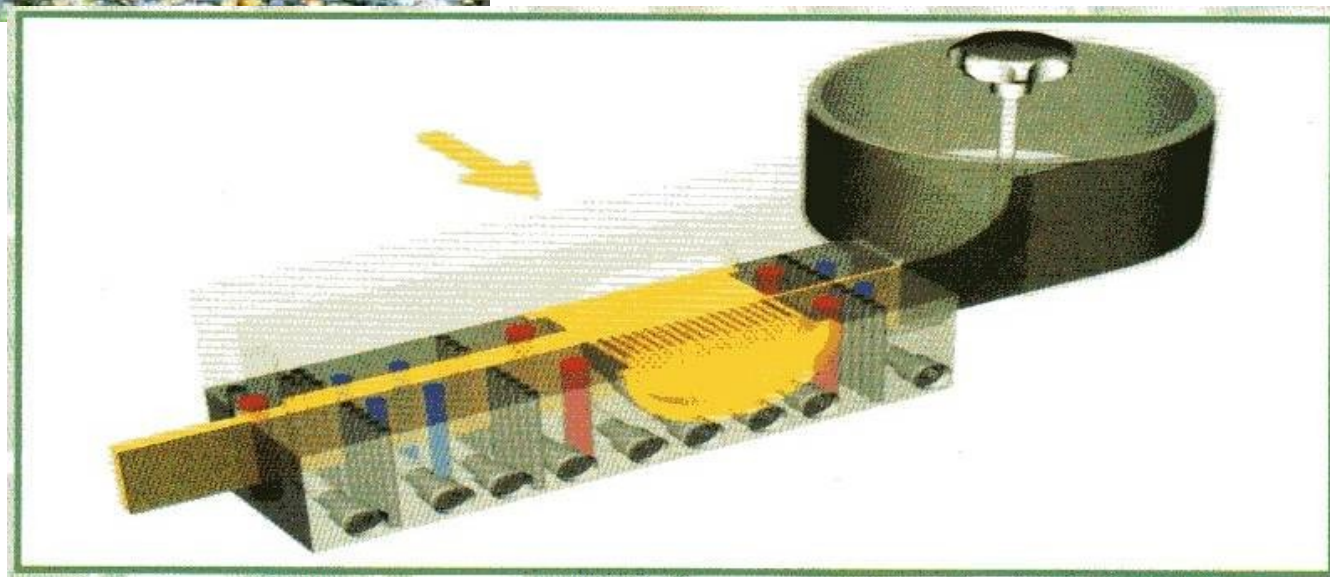
Fig. 4-1. Schematic figure of extruder. (Courtesy Davis-Standard)

Filtrace taveniny je klíčová operace!

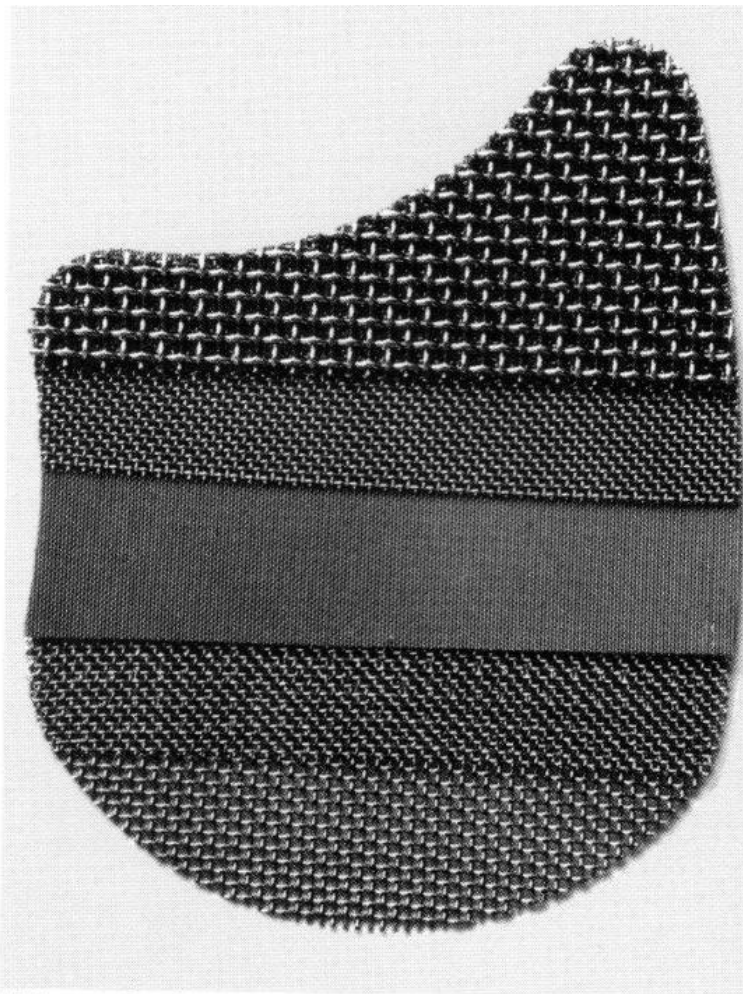


Diskontinuální filtrace > po ucpání se vyjme a dá do odpadu

Kontinuální filtrace > po ucpání se posune čistý kus do proudu taveniny



Filtrace taveniny je klíčová operace!



Wire cloth extruder screen with five layers

1	2	3	4
Micron Retention μm	Porosity %	Number of pores	
		cm^2	inch^2
500	73	180	1 146
500	68	140	959
400	69	250	1 527
400	69	210	1 395
315	68	390	2 432
315	68	310	2 021
250	68	600	3 837
200	69	947	6 108
160	69	1 479	9 543
125	68	2 379	41 290
100	69	3 764	24 282
75	69	6 400	39 377
63	68	9 426	60 812
42	61	16 438	106 042
25	59	40 000	258 064
75-80	59	2 480	16 000
56-63	60	3 880	25 000
36-45	55	9 920	64 000
28-32	56	37 200	240 000
22-24	45	55 800	360 000
20-24	51	25 390	163 800
15-18	41	71 610	462 000
16-17	60	67 700	436 800

Filtrace taveniny je klíčová operace!

Materiály pro filtraci tavenin plastů

- Papír?
- Skleněná frit?
- Plastové vlákno?
- Kovové vlákno (drát)?
 - Materiál?
 - Vazba?
 - Útek
 - Osnova

Vyjadřování velikostí otvorů

Evropský systém

Mikrometry otvorů a průměr drátu (pokud je čtvercový otvor)

Americký systém

Mesh = počet otvorů na palec (cca. 2,54 cm)

Ukázat tabulku

Tabulka mesh

Sieve size	Opening		Standard Mesh	
	(mm)	(in)	(μm)	US
0.180	0.0070	180	80	80
0.074	0.0029	74	200	200
0.037	0.0015	37	400	400

Dělají se síta až do 1 μm

Síta jsou VŽDY minimálně třívrstvá: hrubší – jemné - hrubší

Síta jsou sedmivrstvá

Proč vlastně filtrujeme taveniny?

- **Nečistota = heterogenita** > zdroj možné poruchy ve výrobě (vlákna, fólie, pásy atd.)
- **Nečistota = heterogenita** > zdroj možné vady (selhání) výrobku
- **Nečistota = heterogenita** > vady estetické
- **Nečistota = heterogenita** > možné snížení prodejnosti výrobku
- **Nečistota** > zdroj možných hygienických problémů

Konstrukce diskontinuálního filtru taveniny

- **LAMAČ (Breaker Plate)** – děrovaná tlakově odolná silná deska
- **Podložní tkanina** (větší otvory, např. 100 - 200 μm) – musí zabránit protržení filtrační tkaniny
- **Vlastní filtrační tkanina (malé otvory, např. 30 - 80 μm)**
- **Krycí tkanina** (větší otvory, např. 200 - 400 μm) – nesmí bránit průtoku taveniny, ale zachycovat velké nečistoty

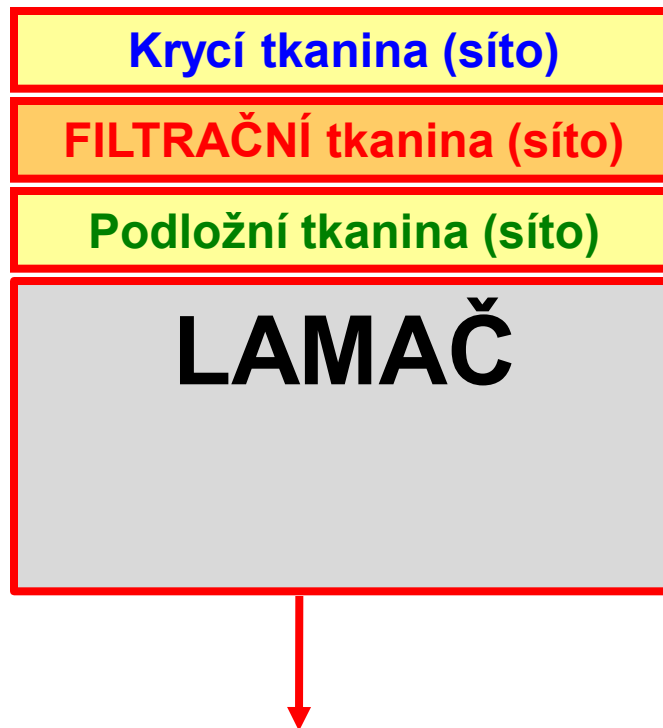
(převzato z doporučení knihy
od V. Goodship)



Figure 6.3 Breaker plate

LAMAČ

SMĚR TOKU
TAVENINY



KAŽDÝ diskontinuální filtr taveniny se jednou ucpe, a co pak?

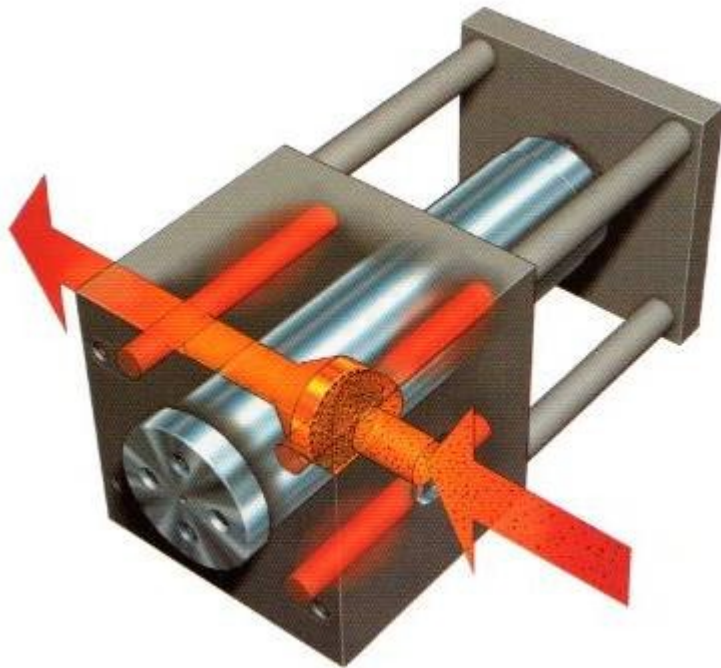
Filtry bez zpětného proplachu

- Demontážní systém
- Šoupátkový systém
- Karuselový systém

Filtry se zpětným proplachem (*Back Flush System*)

Filtry bez zpětného proplachu

Šoupátkový systém s jen s jedním filtrem



Šoupátkový systém s dvěma filtry vedle sebe

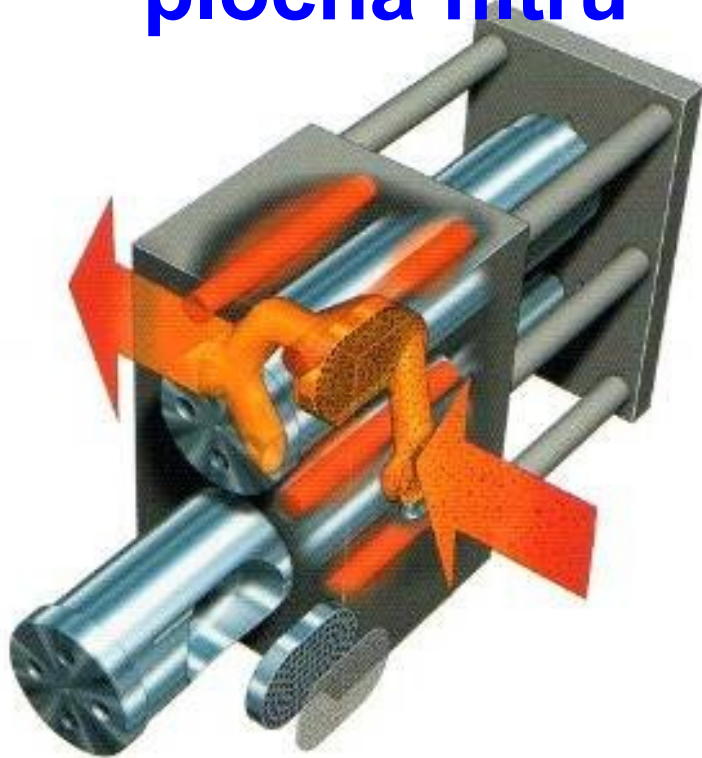


3D model of a screen changer for continuous operation type KHS-Y in production position. The main feature is a continuous production with only one screen bolt.

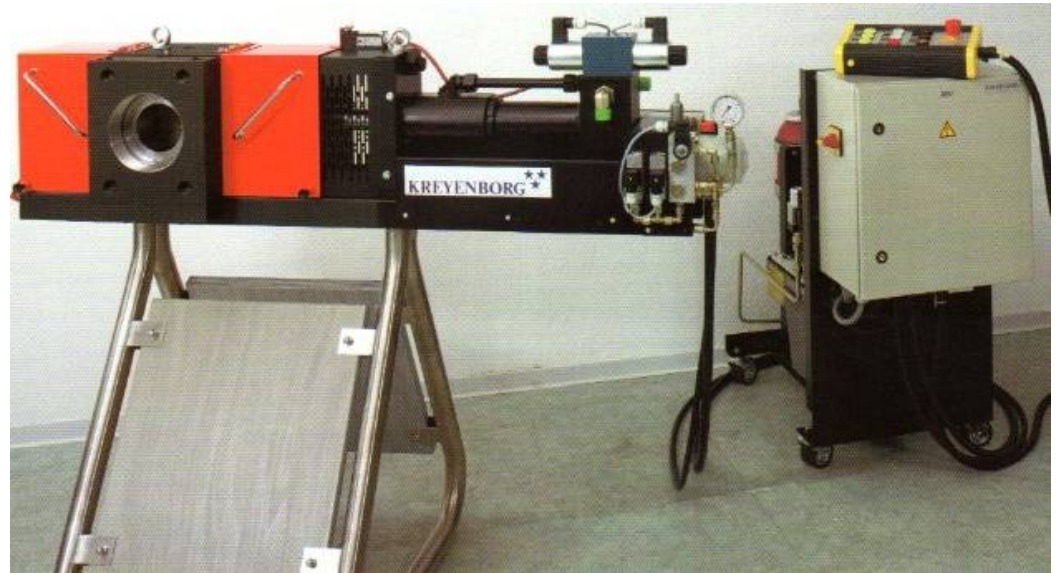
Šoupátkový systém s dvěma filtry pod sebou

Výhodou je větší plocha filtru

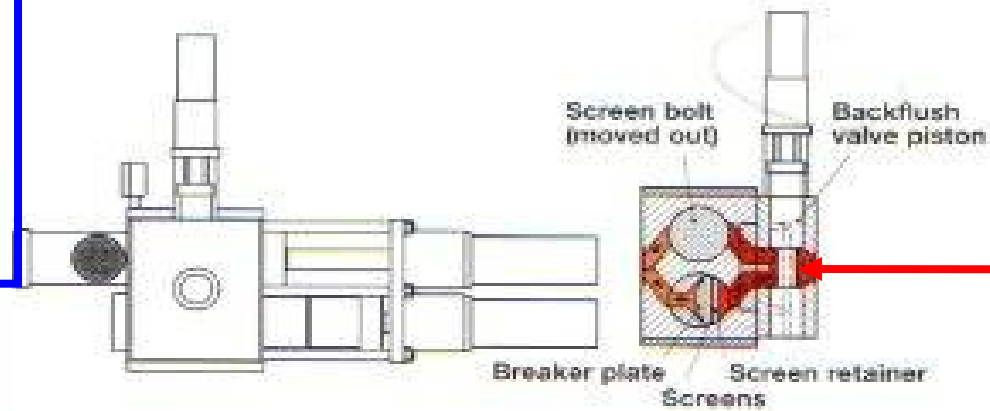
Foto – filtry vedle sebe



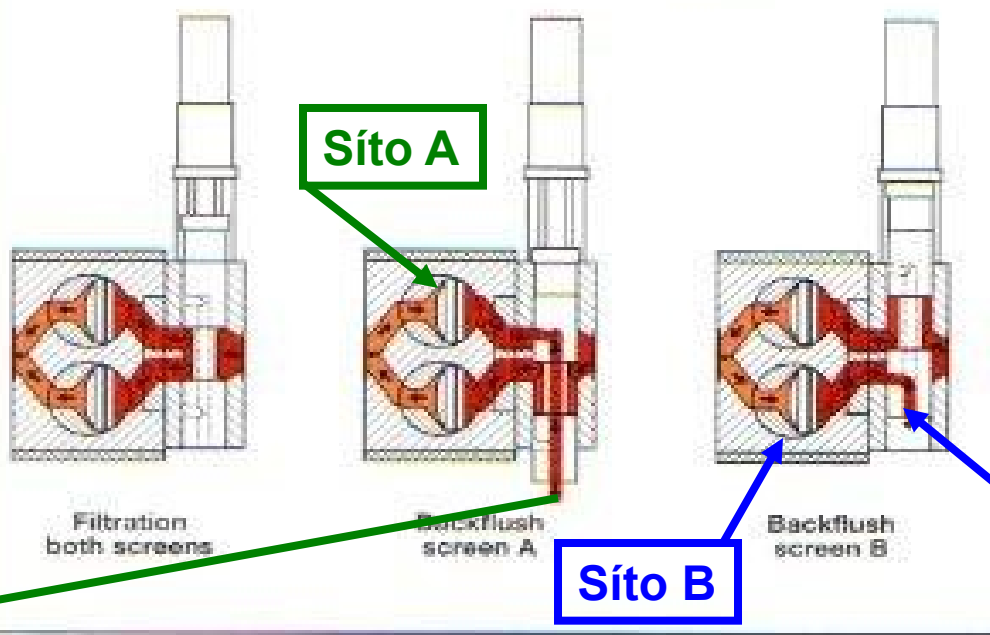
3D model of a continuous screen changer type LK-SWE in screen change position



FILTR SE ZPĚTNÝM PROPLACHEM - SCHÉMA



Směr toku taveniny



Síta B

Proplach síta B

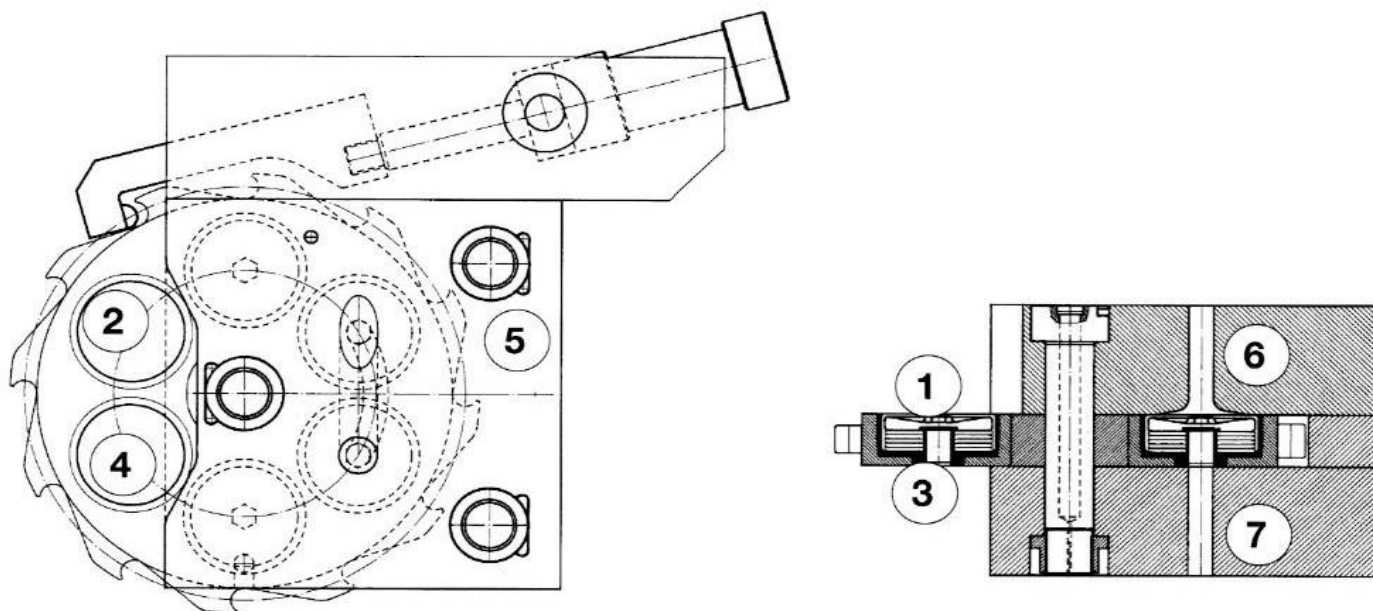
Proplach síta A

Function of the universal backflushing device

FILTR SE ZPĚTNÝM PROPLACHEM – KDE JE NEJVĚTŠÍ NEBEZPEČÍ PORUCHY (podle vlastní zkušenosti)

- **Dřevěné třísky –**
 - zabodnou se do filtru a nejdou taveninou vytlačit ven
 - Při velkém tlaku se protlačí filtrem a výsledkem je průtok taveniny bez filtrace
- **Výrobky z celulózy (papír, bavlněná tkanina)**
 - Pokryjí plochu, zakotví se v ní a nejdou taveninou vytlačit ven

Karuselový systém 1

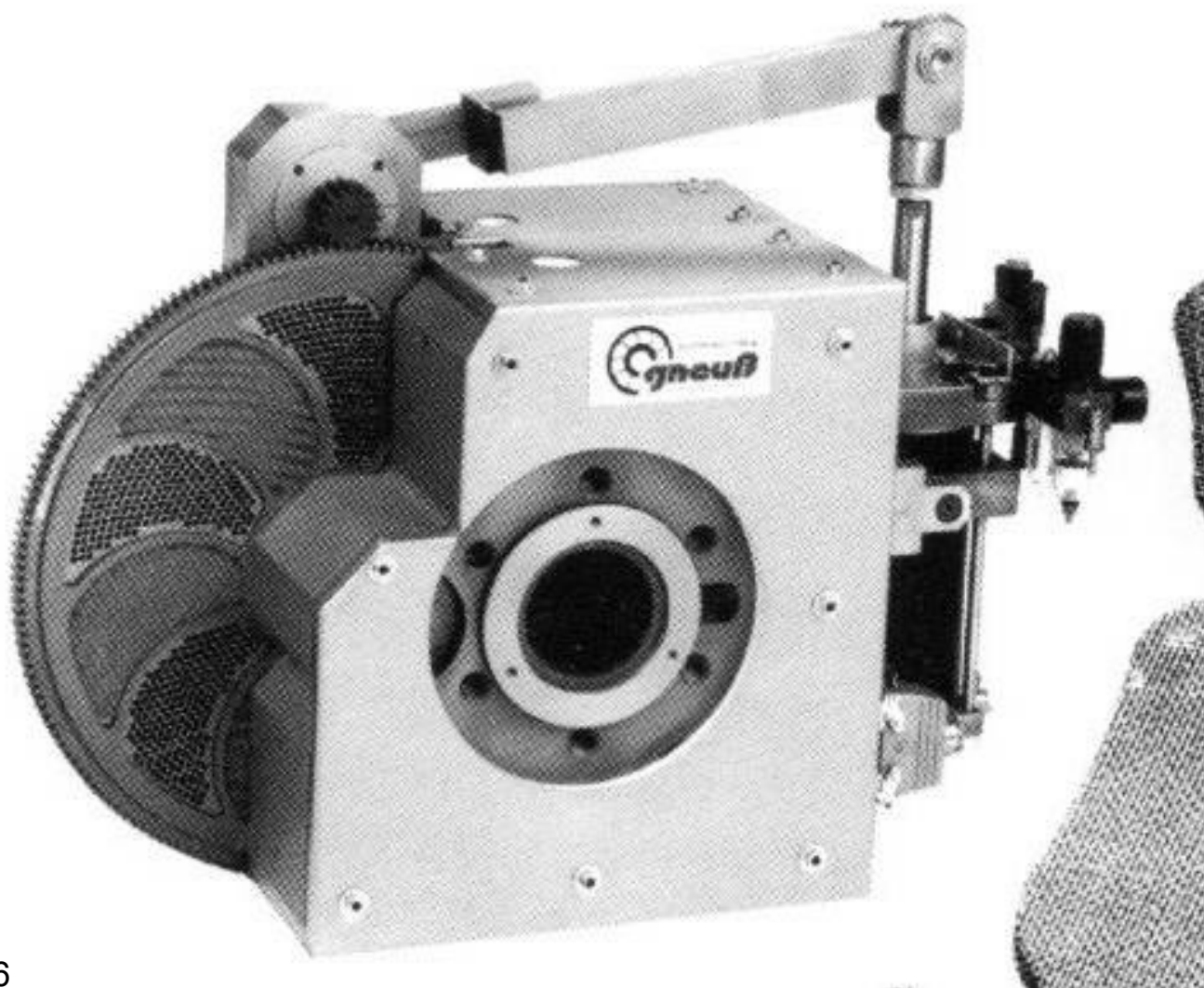


- 1 Extremely fine filtration
- 2 Re-usable filter elements
- 3 Simple handling – the filter elements are easily changed

- 4 Almost completely unrestricted filter surface available.
- 5 Compact design.
- 6 Narrow dwell time spectrum in filter (no “dead spots”)

- 7 High throughput with low pressure drop.

Karuselový systém 2 – Mercedes mezi filtracemi



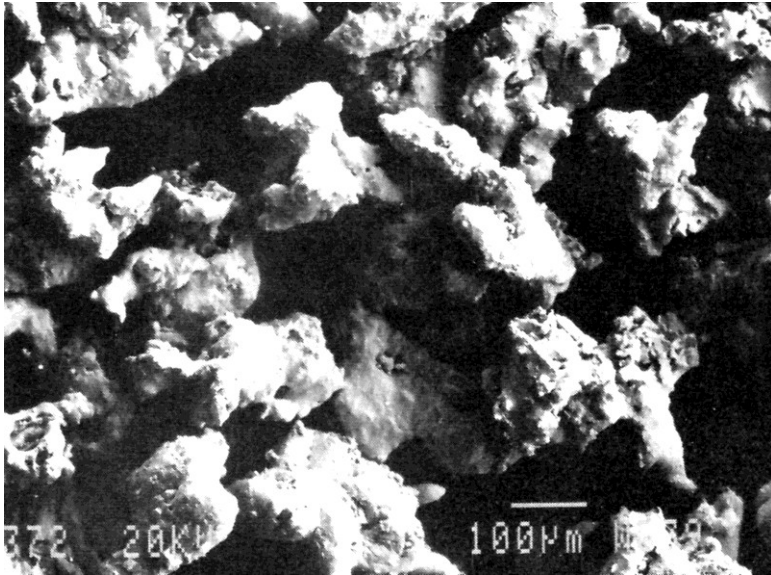
22. 10. 2016

RECYKLACE PLASTŮ A PRYŽÍ MU PŘF 4 2018

52

Filtrace slinutými kovovými prášky

SPINNING PROBLEM SOLVER



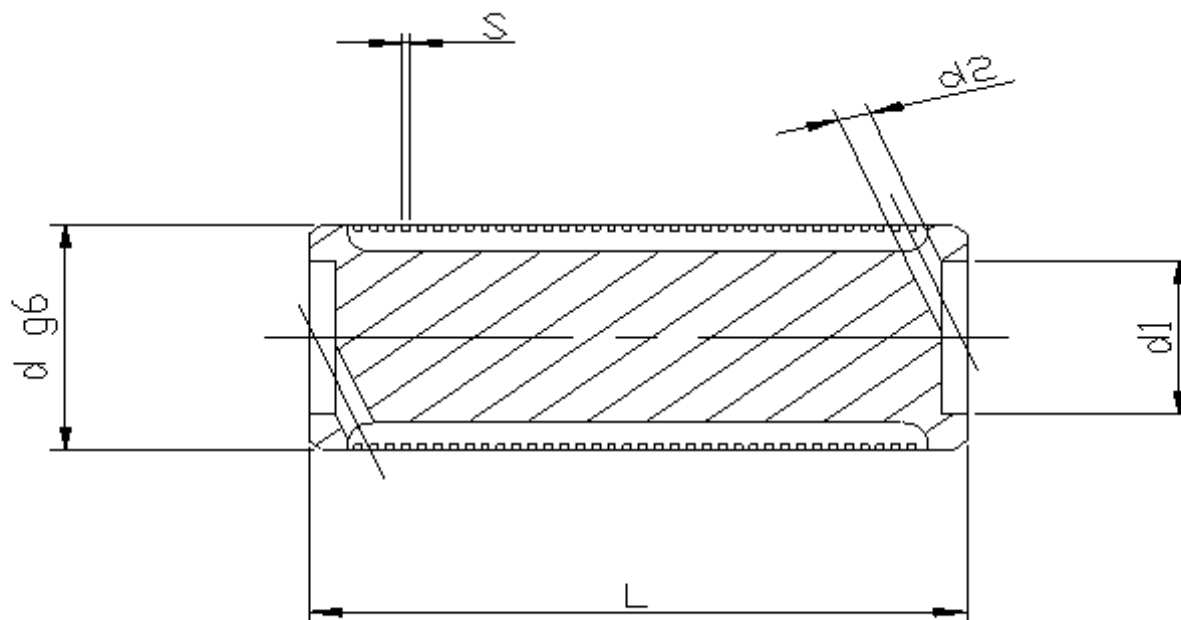
FUNCTION: Synthetic Fiber Spinning

PROBLEM: Poor Filtration Void Volume
Poor Pack Life
High Filter Media Costs

RESULT: Clogging Spinnerettes
Reduced Production
Lower Quality Fibers

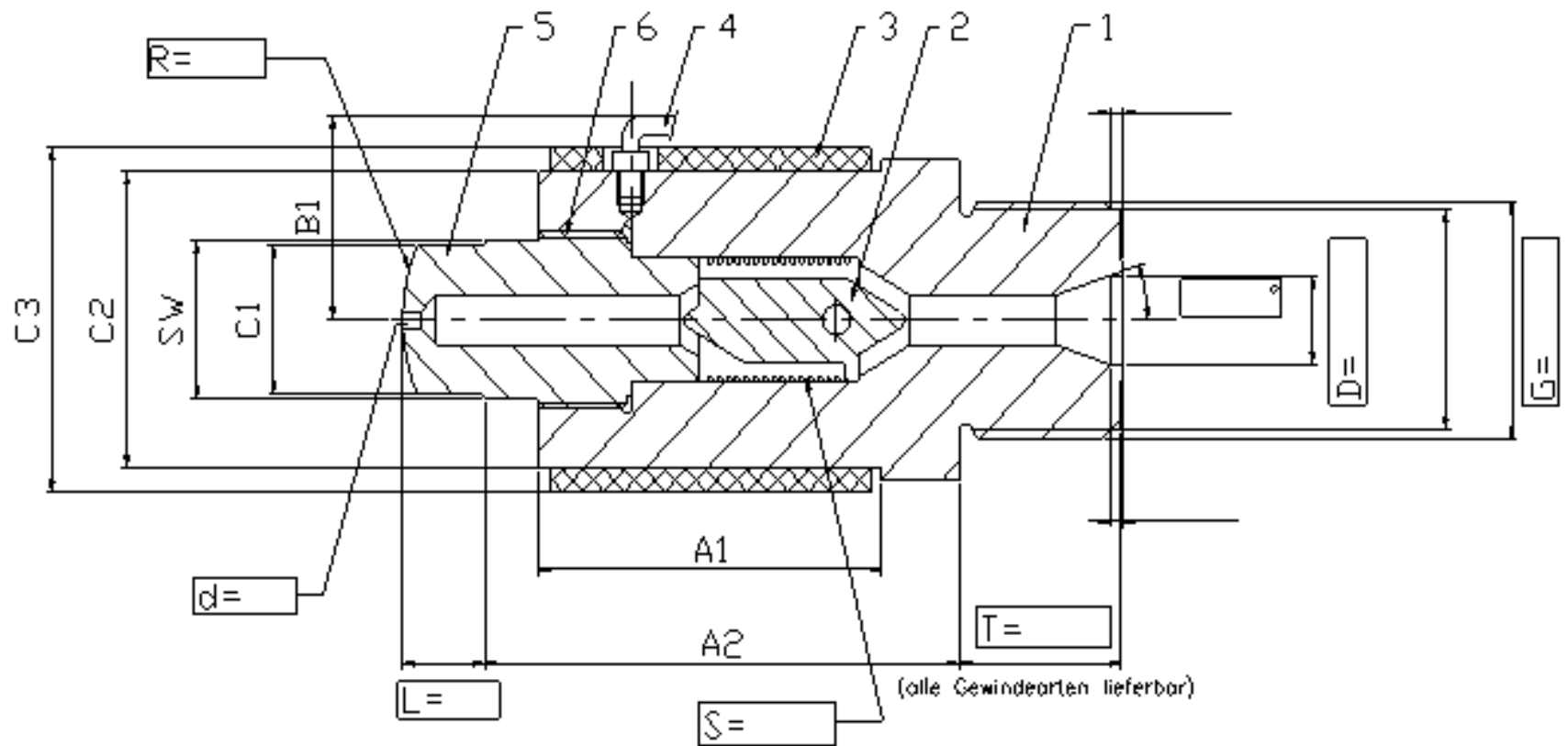
SOLUTION: Ametek P316L Stainless Steel Filter Powder
Screened to Precise Mesh Sizes for Optimum
Spinning Quality and Throughput

Filtrace při vstřikování 1 - FILTR



Funkce: Filtrační vložka OFS je vsazena do otvoru hlavy trysky. Vrtání je symetricky provedeno tak, aby při montáži nemohlo dojít k žádné chybě. Po obvodu jsou otvory rozvrženy hvězdicově, ústí do podélných drážek, které jsou po celé délce vložky. Přes bříty mezi jednotlivými drážkami tlakem přetéká tavenina do vedlejších drážek a tím dochází k pročištění taveniny. Tavenina vytéká ze sítka otvorem na druhé straně sítka a opouští trysku. Touto koncepcí je zajištěno odstranění cizích těles z taveniny všeho druhu a to jak metalických nebo ne-metalických, také neroztavené části granulátu až po nejmenší

Filtrace při vstřikování 2 - TRYSKA



Příklady použití recyklátů

KOMPOSTOVÁNÍ



Město Brno nabízí dotované kompostéry



Mini WASTE

Statutární město Brno v rámci udržitelnosti projektu MINI-WASTE realizuje prodej kompostérů. Od února tohoto roku mohou občané města Brna kupovat dotované kompostéry. Brno je svým obyvatelům nabízí za poloviční cenu. Chce totiž snížit množství bioodpadu.

Nabídku koupit si kompostér za nižší cenu využilo již přes dvě stě občanů. Na internetových stránkách www.miniwaste.cz vyplnili webový formulář. Na té samé adrese zjistili, kdy se koná školení. Zúčastnili se ho a dozvěděli se tam, jak se svým kompostérem mají správně nakládat. Po absolvování školení, které proběhlo v areálu brněnské spalovny, zaplatili v hodnotě 790 korun za kompostér o objemu 400 litrů a odvezli si ho domů.

Žádat o zbývajících 300 dotovaných kompostérů může jen fyzická osoba starší osmnácti let, která má hlášený trvalý pobyt ve městě Brně. A to buďto formou výše zmíněného webového formuláře, nebo telefonicky prostřednictvím Odboru životního prostředí Magistrátu města Brna na čísle 542 174 552. Obráženou nádobu pak musí umístit u nemovitosti v Brně.



Kompostování přispívá k ochraně životního prostředí. Snižuje se totiž množství sváženého komunálního odpadu a současně vzniká organické hnojivo. To se může využít na zahradě nebo i do květináčů. V konečném důsledku napomáhá kompostování i ke snížení emisí skleníkových plynů, protože při procesu dochází k ukládání vázaného uhlíku do půdy.

Odbor životního prostředí
Magistrátu města Brna



☑ Kompostér K400 – objem 400 litrů, výška 82 cm, rozměry základny 82x82 cm, barva zelená, hmotnost 12,5 kg

Příklady použití recyklátů firma JELÍNEK TRADING vstřikováním ve Vrbně pod Pradědem



VŠECHNY KOMPOSTÉRY NYNÍ S DOPRAVOU ZDARMA!

Proč je asi takový cenový rozdíl?

Příklady použití recyklátů



1599,-^{od}

Kompostéry
1 **390 Z**, objem 390 l, rozměry: 66 × 66 cm, výška 110 cm, vynikající systém provzdušňování: OBI č. 225023 1 **1599 Kč**

2 **Jumbo 800**, objem 800 l, otevřený stavebnicový kompostér bez dna pro středně velké zahrady. Je vyroben z recyklovatelného materiálu, který je odolný vůči atmosférickým vlivům: OBI č. 263657 9 **1599 Kč**

**Zkoušel jsem to vstříkovat i z PET! > VYŠŠÍ
TEPELNÁ ODOLNOST > UKÁZKA**

Příklady použití recyklátů – směs FÓLIOVÝCH polyolefinů

