

Batman šije šaty z recyklovaných počítačů



ženská figurína oblečená do šatů zhotovených z malých desek s plošnými spoji, vzájemně propojených dráty a kabely.

„Pár žen si šaty na sobě už zkoušelo,“ říká Batman, jenž pochází z rodiny vyhlášených istanbulských hodinařů.

Sní o tom, že si jeho model oblékne i výstřední americká popová zpěvačka Lady Gaga. „Potom bych byl doopravdy slavný,“

zasmí se na okamžik. Obchod je známý široko daleko. Jeho majitel, který se jen shodou

ných drátů a diod, nos není nic jiného než elektrická zásuvka a na oči světlý autor použil elektronické displeje. Výsledkem originálního uměleckého díla zdobí kondenzátory, mikročipy a relé.

Sní o tom, že si jeho model oblékne i výstřední americká popová zpěvačka Lady Gaga

Batman nové kreace sám navrhuje, ale jejich sestavení přenechává sestře Ayse a studentce Judith Brunové. „Ženy mají více trpělivosti,“ vysvětluje. Materiál dodávají nejen jeho přátelé, ale

i zákazníci. Zásuvky v obchodě jsou přecpány kabely, deskami s plošnými spoji a jinými elektronickými součástkami.

„Chci také ukázat, že kolem nás je mnohem více elektroniky, než je na první pohled patrné. Elektronika je příliš cenný zdroj, než aby se vyhazovala na smetišť,“ objasňuje.

Kromě berlínského návrháře využívají elektrotechnický odpad i další umělci. Chilan Rodrigo Alonso vytváří stoličky a sedátka z vyhozených počítačových součástek, obalených do průhledné umělé pryskyfice. Jak



sám říká, první židli vytvořil proto, že v Jižní Americe recyklace elektronického odpadu téměř nefunguje.

Chystá šest modelů. Zaujme i Lady Gaga?

Program OSN pro životní prostředí (UNEP) vyzval státy, aby se více zaměřily na recyklaci spotřební elektrotechniky, především mobilů a počítačů. Berlínská firma ReUSE Computer již roky bojuje s ohromnou horou elektronického odpadu v německé metropoli. „Sbíráme starou komunikační elektrotechniku a vracíme ji do oběhu,“ potvrzuje Frank Ebel, který v podniku pracuje od samého začátku. „Chceme významně prodloužit dobu, po kterou lidem slouží počítače. Bannovou umělecké výrobky patří mezi způsoby, jak dosáhnout našeho cíle. Ale jen umění problém nikdy nevyřeší,“ zdůrazňuje Ebel.

Přesto Muharrem Hatman nepropadá beznaději a dál ze sebe ehrlí sponzu neokoukaných nápadů. Nezapomíná ani na rodinnou tradici. Rozhodl se mj. popularizovat nástěnné hodiny s ručičkami a číslicemi tím, že z nich vytvořil umělecké předmiety pro běžnou domácnost.

Navíc nepřestává vymýšlet oděvy vyrobené z použité elektrotechniky. Na dalším celosvětovém svátku oděvních návrhářů, Týdnu módy, hodlá představit pět šest úplně nových modelů. „Možná, že si jich skutečně všimne Lady Gaga a vezme si na sebe jeden z mých výtvořů,“ usmívá se umělec.

Jenom v EU ročně vyhodí devět miliónů tun! Přinejmenším

Každý rok končí na skládkách obrovské množství elektroniky. Odhady hovoří o tom, že jen v Evropské unii putuje do odpadu od ledna do prosince na devět miliónů tun elektronických výrobků, zhotovených ze široké škály materiálů.

V celém světě lidé rok co rok vyhodí na 150 miliónů tun mobilů, stolních a přenosných počítačů, tabletů, obrazovek, faxových přístrojů a dalších přístrojů. Toto číslo

ře zahrnuje jen elektroniku, kterou spotřebitelé odevzdávají na sběrných místech, ve skutečnosti bude mnohonásobně vyšší.

Odborníci upozorňují, že nejde jen o samotný odpad, i když v souhrnu dosahuje těžko představitelného objemu. Při výrobě elektrotechniky se i nadále uplatňují postupy, které rozhodně neprospívají ani prostředí, ani lidskému zdraví.

Vladimír Plesník, Berlin

Německý obchodník Muharrem Batman (48) přišel na to, jak nejen odpad z vysloužilých počítačů a mobilů účelně využít, ale jak z něj učinit módní záležitost.

Ve výkladní skříní jeho berlínského obchodu na Hermannstrasse ve čtvrti Neukölln stojí

okolností jmenuje stejně jako kulturní konuksová postava, vdechuje vysloužilé elektronice nový – a jak sám předpokládá – také dlouhý život.

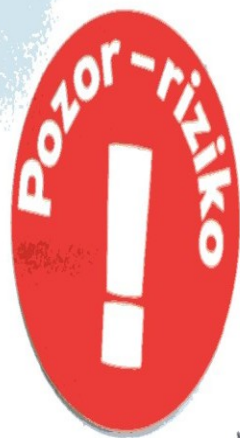
Huróni by měli radost

Jedním z Batmanových výtvořů se stala sportovní parka se sestihem, který nosvali američtí indiáni Huróni, a pak si jej oblíbili vynavači punku. Stvořil ji z barev-



MILIARDY LIDÍ ZŘEJMĚ PIJÍ VODU KONTAMINOVANOU MIKROVLÁKNY PLASTŮ

Podle nového výzkumu jsou v pitné vodě v USA, Evropě i Asii mikrovlákna plastů. Jak moc to vadí?



Jak čistá je voda, kterou pijete? Společnost Orb Media nedávno uskutečnila výzkum, při němž specialisté prověřili vzorky pitné vody odebrané po celém světě. Šlo o více

než 150 zdrojů vody ze 14 různých zemí na různých kontinentech. Výsledky těchto analýz ukazují, že 83 procent ze všech těchto vzorků obsahuje malá množství mikrovláken plastů. Na pomyslném vrcholu žebříčku se umístily Spojené státy, kde mikrovlákna plastů obsahovalo celých 94 procent testovaných vzorků. Zahrno-

valy mimo jiné i vodu z budovy Kongresu nebo z Trump Towers. V Indii byla mikrovlákna v 82 procentech vzorků, v Evropě to bylo v průměru 72 procent. Odborníci zatím nevědí, zda a jak tato mikrovlákna působí na lidské zdraví. Po zveřejnění výzkumu Orb Media se ale ihned ozvaly hlasy, které požadují pečlivé prozkoumání vlivu těchto plastů na zdraví lidí. ❤️

RECYKLACE TERMOPLASTŮ, TERMOSETŮ A PRYŽÍ

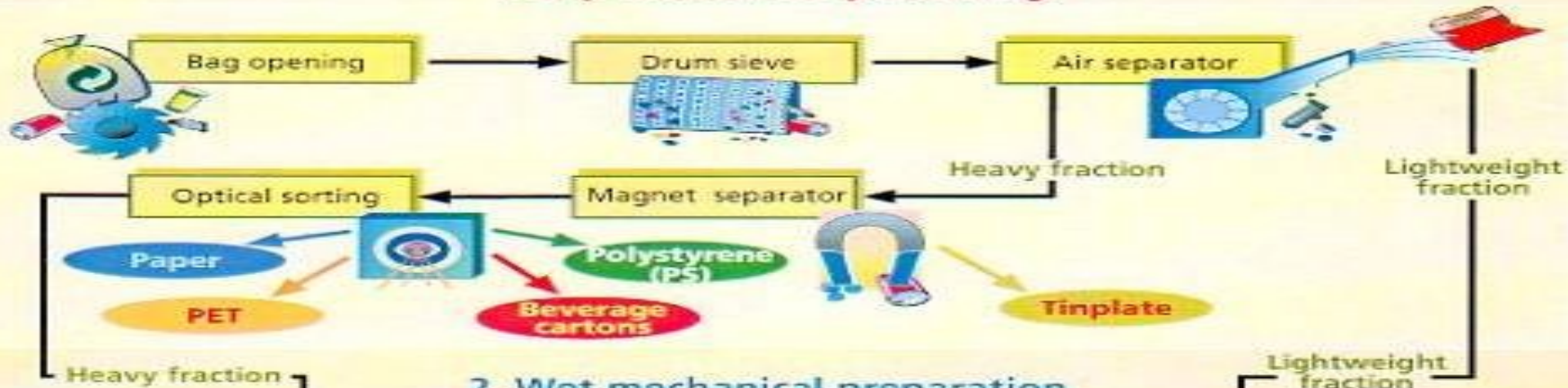
RNDr. Ladislav Pospíšil, CSc.

UČO: 29716

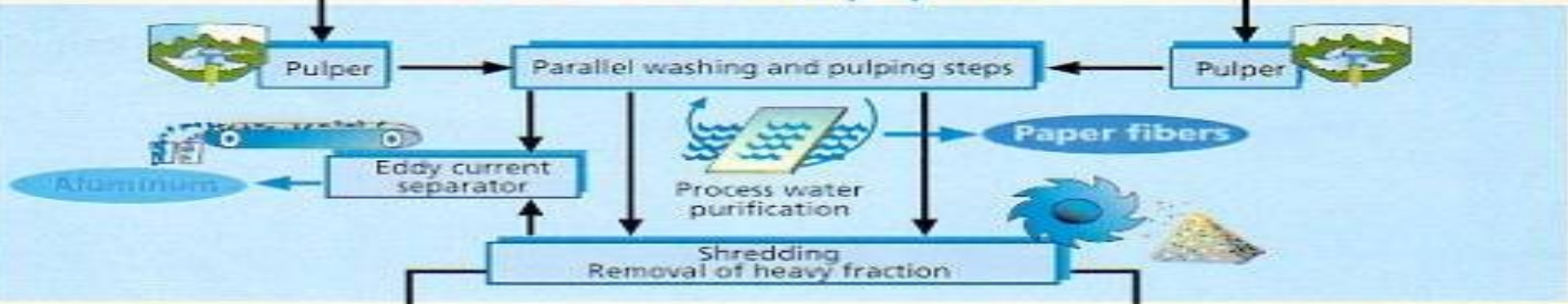
Časový plán

1	17. 9.	Úvod do předmětu, legislativa a názvosloví, anglická terminologie, literatura.
2	24. 9.	Sběr, identifikace třídění odpadu. Operace na mokré a na suché cestě.
4	1. 10.	Zpracovatelské technologie v tavenině. Aditiva pro recykláty.
5	9. 10.	Recyklace termoplastů. Recyklace PET.
6	16. 10.	Recyklace termosetů.
7	30. 10.	Recyklace vulkanizátů.
8	6. 11.	Chemická recyklace.
9	13. 11.	Metody termického rozkladu. Energetické využití.
10	20. 11.	Problémy a perspektivy recyklace a likvidace polymerního odpadu.
11	27. 11.	Recyklace versus biodegradace
12	4. 12.	Praktické příklady z literatury a praxe I
13	11. 12.	EXKURZE I (PETKA CZ) – dostupné MHD
14		EXKURZE II (SPALOVNA BRNO) – dostupné MHD
15		EXKURZE III (SVITAP) – PODLE ZÁJMU & možností, vlak
16	Leden	EXKURZE IV (RPG Recyling) – PODLE ZÁJMU & možností, vlak

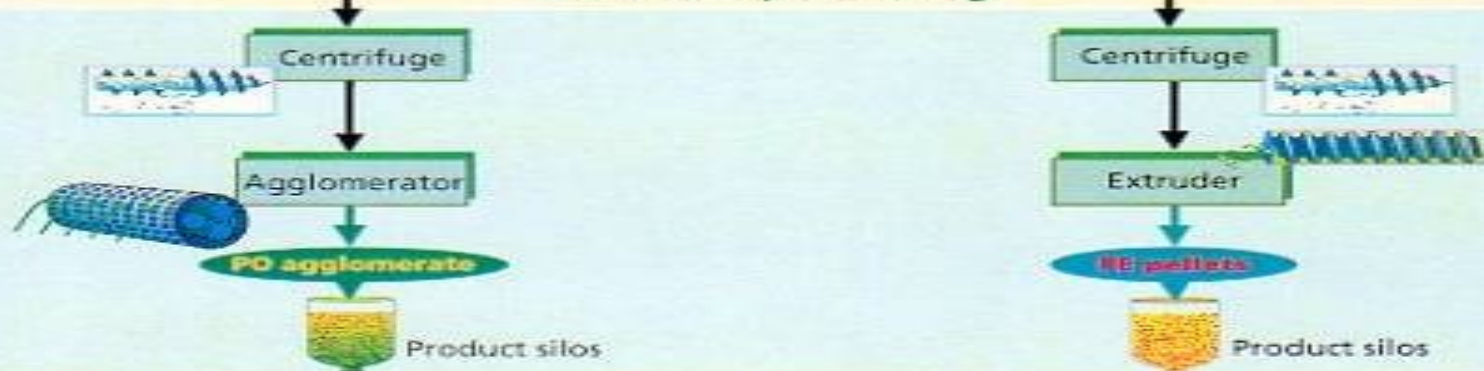
1. Dry mechanical presorting



2. Wet mechanical preparation



3. Plastics processing



1. Dry mechanical presorting

Drum sieve – bubnové síto



Tinplate – pocínovaný plech („bílý plech“) > konzervy > získávání cínu. Nyní se ale konzervy uvnitř lakuji.

Kdy **MÁ** a kdy **nemá** smysl používat předtřídění na suché cestě (**DRY MECHANICAL PRESORTING**)?

- **MÁ SMYSL POUŽÍVAT**

- **PODNIKATELSKÝ ODPAD** > uvidíme na exkurzích

- **NEMÁ SMYSL POUŽÍVAT**

- **KOMUNÁLNÍ ODPAD** > malá výtěžnost, velké znečištění > uvidíme na exkurzi (spalovna)

- **HYGIENICKY NEBEZPEČNÝ & BILOGICKÝ ODPAD** > nemocniční, kafilerní

Co chybí na schématu?

Kontrola radiační bezpečnosti odpadu > uvidíme na exkurzi (spalovna)

Co schéma nezahrnuje, ale je důležité?

- Sběr
- Svoz
- **Financování**
- Předtřídění
- Manipulaci

Proto se budeme **NAPŘED** věnovat tomu

Není to věda, ale bez toho
recyklace nejde dělat

Recyklační symboly



**Výrobek (obal)
je možno
recyklovat**



**Značka ZELENÝ BOD je
ochrannou známkou. Označení
obalu značkou ZELENÝ BOD
znamená, že za tento obal byl
uhrazen finanční příspěvek
organizaci zajišťující zpětný odběr
a využití obalového odpadu v
souladu se Směrnicí ES 94/62.**

ČSN 770053 – Pokyny a informace o nakládání s použitým obalem

**Tento obal má být
odložen v souladu
s předpisy pro
nakládání
s komunálním
odpadem a místním
systémem pro
oddělené
shromažďování, třídění
a předávání odpadu
k využití**



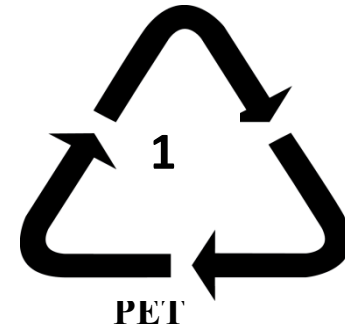
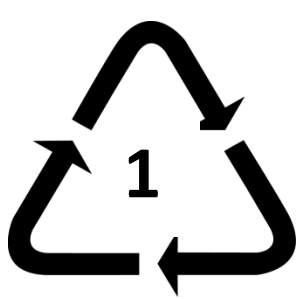
ČSN 77 0052-2 – Identifikační značení obalů pro následné využití odpadu z obalů

Identifikační kódy - Plasty

Materiál	Písmenný kód	Číselný kód
Polyethylentereftalát	PET	1
Vysokohustotní (lineární) polyetylen	HDPE	2
Polyvinylchlorid	PVC	3
Nízkohustotní (rozvětvený) polyetylen	LDPE	4
Polypropylén	PP	5
Polystyren	PS	6
Ostatní		7

ČSN 77 0052-2 – Identifikační značení obalů pro následné využití odpadu z obalů

Identifikační kódy - Plasty



1

PET

NEPŘÍPUSTNÉ ZNAČENÍ

Trochu terminologie nemůže uškodit

Česky	anglicky
Sběr na pevně daném místě	Fixed site collection
Sběr, když lidé dají odpad na chodník u domu	Kerbside collection
<i>Parkování u chodníku</i>	<i>Kerbside parking</i>
Cílený sběr odpadních plastů (obvykle jen jednoho druhu)	Targeted collection of plastic waste

Zálohování nebo dobrovolnost?

Zálohování

Klady

- Motivace lidí k odevzdávání obalů
- Peníze do recyklačního systému
- Omezení nesmyslného zboží v obalech (pitná voda)
-

Zápory

- Zdražení zboží
- Finanční náročnost
- Snahy o podvádění
-

Dobrovolnost

Klady

- Bez zdražení zboží
- Finanční NEnáročnost
- BEZ snahy o podvádění
-

Zápory

- Menší výtěžnost
- Motivaci lidí je nutno stále posilovat (**je-li sběrné místo > 200 m od domu, ochota třídít prudce klesá**)
- Podpora nesmyslného zboží v obalech (pitná voda)

System v městě Brně

Podzemní kontejnery

Zatím jen **pět** míst
(Moravské náměstí,
Obilní trh, ulice Údolní,
Zelný trh, u Ronda)

- Sklo
- **PET láhve + ostatní plasty**
- Papír

VÝHODA

Nehyzdí okolí, **POKUD JSOU
LIDÉ UKÁZNĚNÍ**

NEVÝHODA

Finančně náročné

NADzemní kontejnery

Po celém městě

- Sklo
- **PET láhve + ostatní plasty**
- Papír

VÝHODA

Finančně nenáročné

NEVÝHODA

Vandalismus

*Ve středu města
neestetické*

Sběr - tady to začíná a bez toho to nejde



Konteiner MGB 2,5 - 5,0 m³



Boxy z pletiva, od 3m³ až 8,5 m³ pro PE-folie, kartonáž nebo papír

V Brně se používá na PET láhve na recyklačních dvorech

V Brně se používá na PET láhve u obchodů

Co preferuji já?

1. Dobrovolnost
2. Výchova
3. Propagace a osvěta
4. Finanční zainteresovanost měst a obcí (většinou už funguje)
5. Logistické propracování systému sběru

Co proto dělám já?

- Sbíráám PET láhve & plasty, papír, sklo z celého domu
- Odvážím to na recyklační dvůr nebo do podzemních kontejnerů. Úspěšnost > 95 %!
- Ted' lze dávat do kontejneru i jiné plasty

Všechno stojí peníze

- Odevzdávání odpadů na sběrných dvorech je v Brně financováno z „poplatků za popelnici“ (platí každá fyzická osoba hlášená k trvalému pobytu – studenti na kolejích či v soukromí neplatí zatím nic)
- Při svozu nesešlápnutých PET lahví se „vozí vzduch“!
- Vozy s lisovacím zařízením – řešení u komunálního směsného odpadu
- Lokální místa shromažďování – obvykle „Technické služby“ měst a obcí
- Jaká je další cesta k recyklaci?

Obecný příklad třídící linky – uvidíte na exkurzích

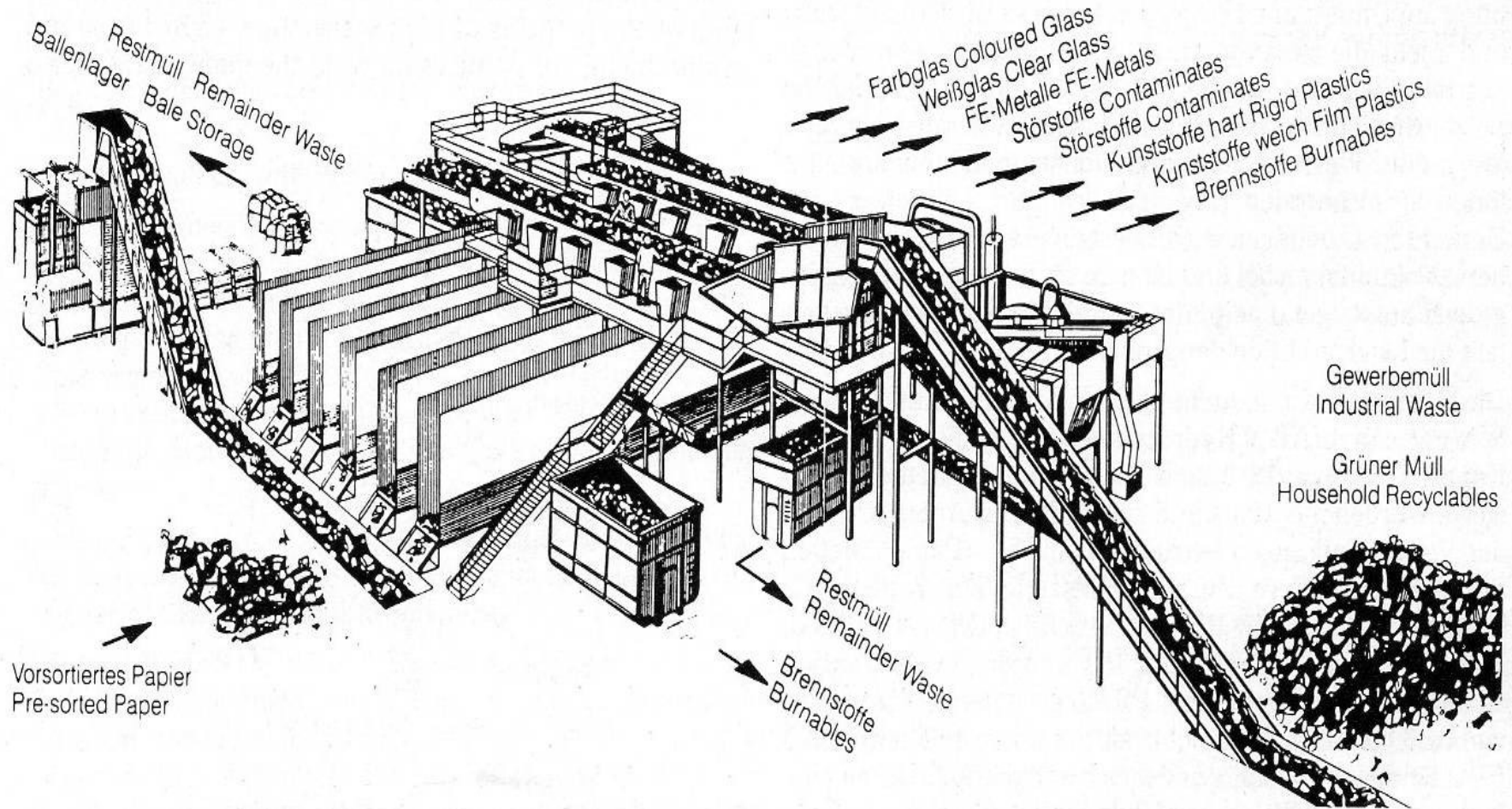


Bild 5: Sortieranlage für „Grüne Tonne“ und Industrieabfälle

Fig. 5: Sorting plant for “green (dust)bins” and industrial waste

Jaké jsou odtržiděné skupiny hmot?

- **Sklo – nesmí tam jít varné sklo!**
- **Kov**
- **PET**
- „**Tvrde plasty**“ – výlisky, nádoby jiné než PET
- „**Měkké plasty**“ – fólie, hlavně PE a PP
- **Lehčené plasty** – expandovaný polystyrén
- **Papír** – dělí se na až 6 frakcí

Co dál s odtržiděnými skupinami hmot?

Příklad firmy PETKA CZ

- Sklo – bere si van Gansenwinkel, specialista na recyklaci skla
- Kov - prodej
- PET – zpracování na vlastní lince
- „Tvrde plasty“ – prodej
- „Měkké plasty“ – prodej
- Lehčené plasty – prodej
- Papír – prodej

Možné sociální využití odtrídování odpadu

- Práce lidí se sníženou pracovní schopností
- Zaměstnání lidí bez práce
- Socializace, tj. znovuzачlenění do pracovního procesu a tím i do společnosti, bezdomovců

PROBLÉM

Tito lidé tam často pracovat nechtějí

NESPRÁVNÉ ŘEŠENÍ

Ukrajinci, Moldavci, Bělorusové,

Příklad PET lahví



Předtřídění (ruční) na bezbarvé, modré, zelené a barevnou směs (*Colour Mix*)

Lisování do balíků o objemu 1 m³

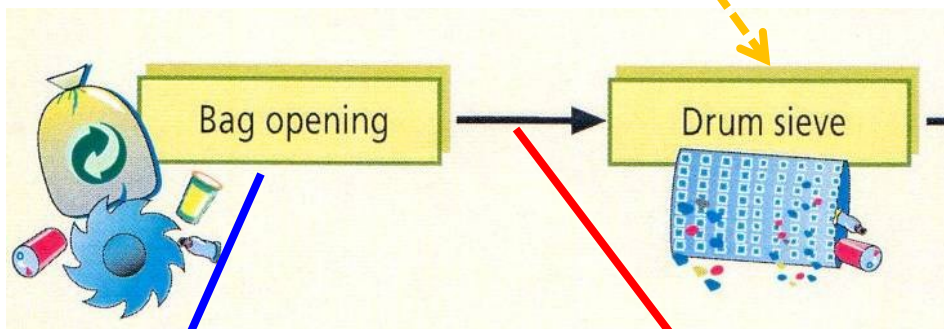
(uvidíte na exkurzi)

Problematika lisovacího tlaku:

- Nízký > „vozíme vzduch“
- Vysoký > obtížné rozdrůžování pro dotřídování a mletí

Ted' jsme vstoupili na recyklační linku

V PETKA CZ toto není, je jen rošt



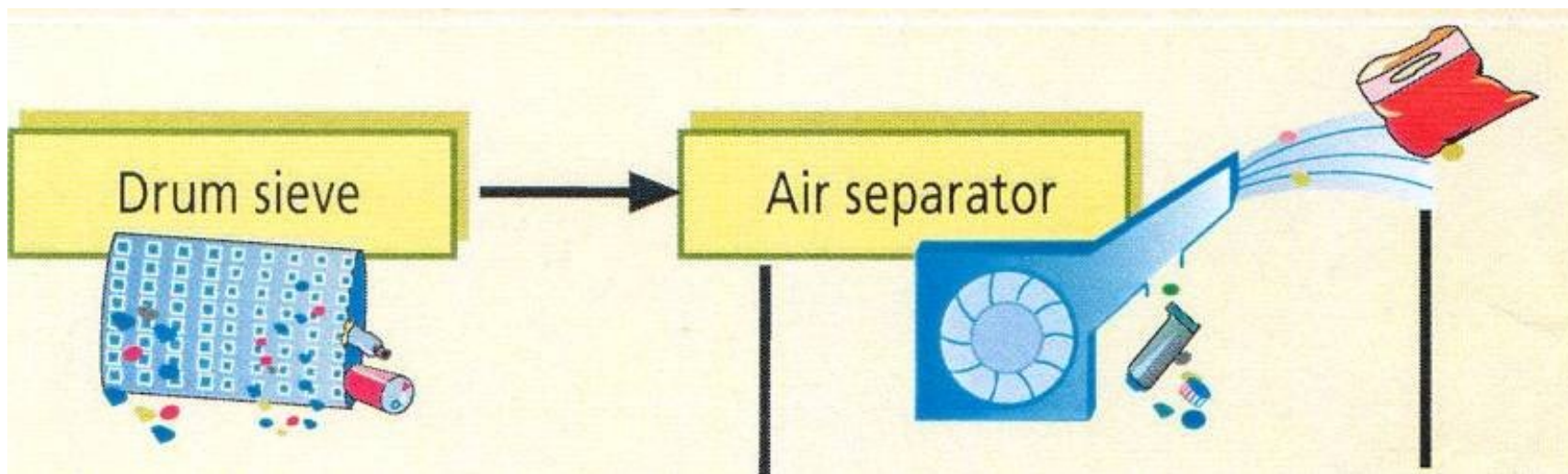
OBEČNĚ: rozdělování
dodané suroviny (např.
slisovaných balíků PET
lahví)

**V PETKA CZ už je
mechanizováno!**



Ruční třídění stále dominuje!

Kam jsme postoupili na recyklační lince

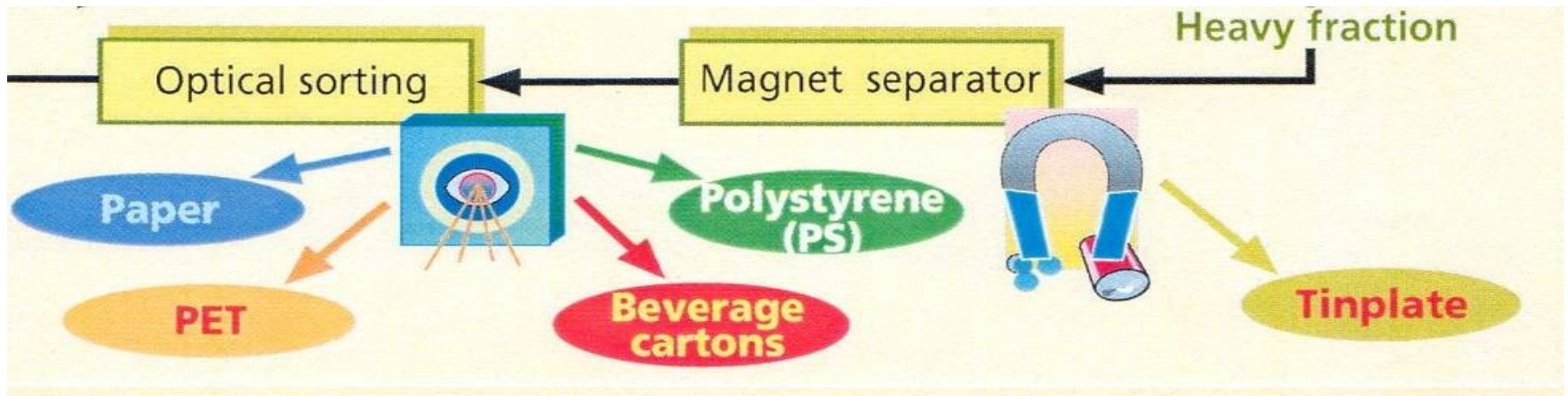


Bubnové síto (často nahrazováno levnějším šikmým roštem ([uvidíte na exkurzi](#))): Propad drobných nečistot o velké hustotě, např. písek a štěrky, kusy cihel atd.

Vzduchový odlučovač (často bývá vynechán):
Slangový výraz „**Odpapírkovač**“
Odloučení typu papíry, plastové či kovové fólie, vatové tyčinky, kousky dřeva atd.

Tyto kroky produkují obvykle těžko nevyužitelný odpad > TOPNÉ PELETY

Kam jsme postoupili na recyklační lince



Tinplate – pocínovaný plech

Beverage cartons – krabice od nealkoholických nápojů (např. tetrapack od džusů)

Jak odstranit kovy?

- Feromagnetické

- Silný permanentní magnet či elektromagnet

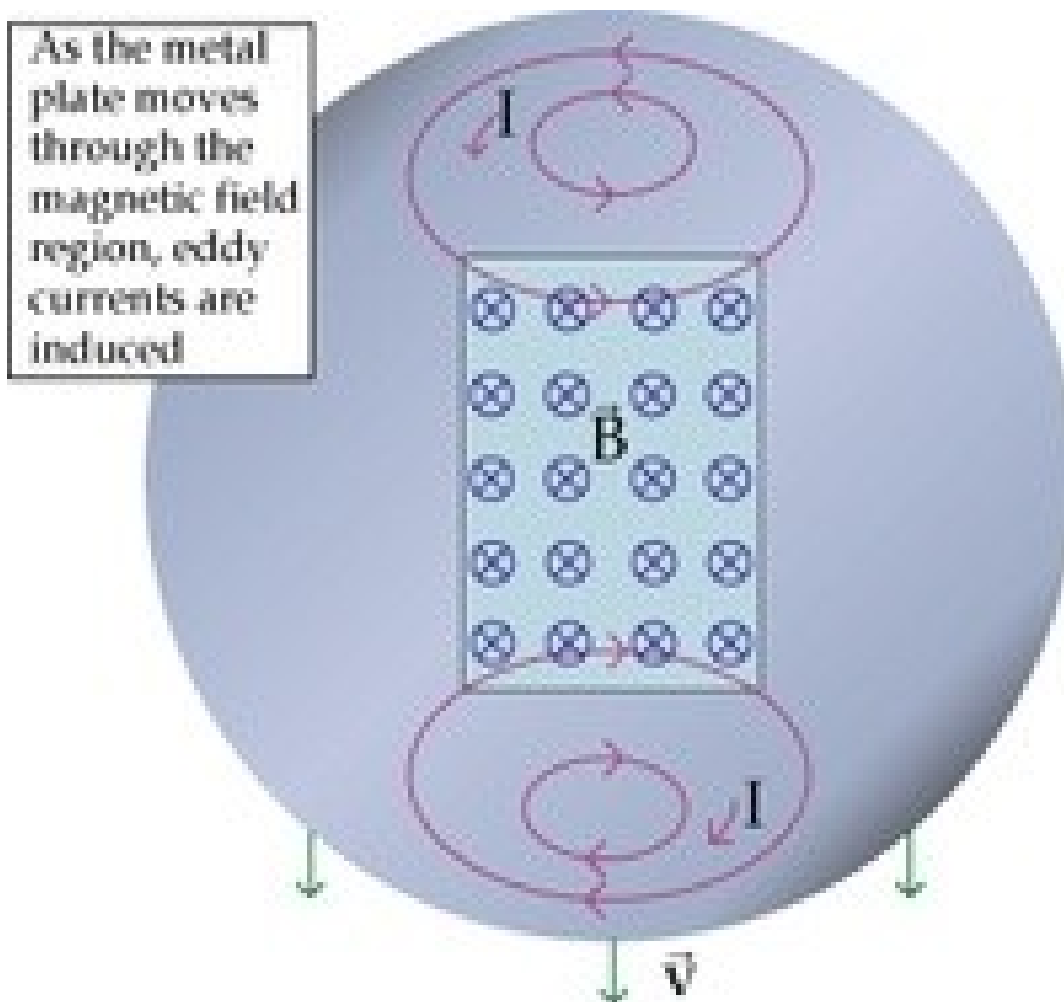
- Výhody a nevýhody obou řešení?

- Problém nerezového materiálu – proč?

- Neferomagnetické

- Obecně méně nebezpečné pro recyklační zařízení, ale stejně nebezpečné pro recyklát – proč? Co s nimi?

Neferomagnetické kovy?



Vířivé proudy
(anglicky ***EDDY CURRENT***)

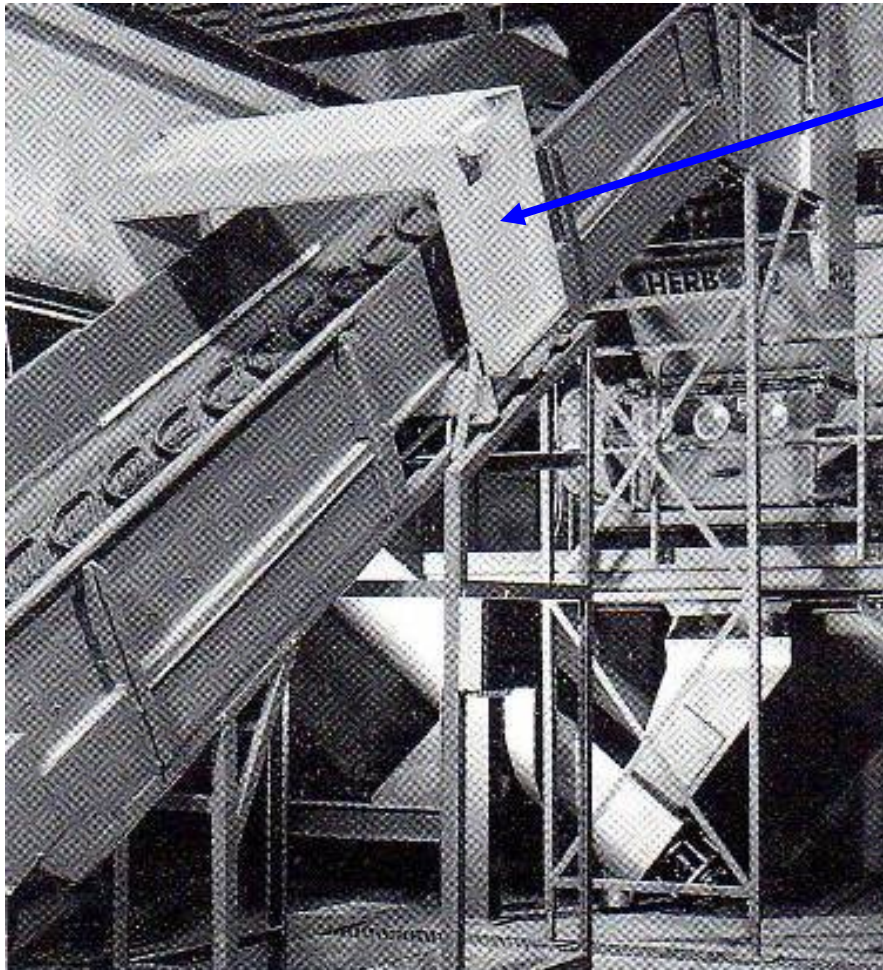
PROVEDENÍ:

Rám okolo
transportního pásu,
kde průchod kovu
vyvolá signál

PROBLÉM:

- Naladění citlivosti
- Pokovené etikety
- Láhve s
metalickými (např.
Al) pigmenty

Detektor kovů na bázi vířivých proudů – příklad provedení



Rám okolo
transportního pásu,
kde průchod kovu
vyvolá signál

Vířivé proudy – kde lze získat více poučení?

- **Vířivý proud** je [elektrický proud](#) vznikající v [plošných](#) a [objemových vodičích](#), když se v jejich okolí mění [magnetický indukční tok](#). Indukované proudy mají v takových případech charakter proudových smyček.
- Důsledky jsou stejné jako u každého indukovaného proudu, snaží se svým polem zabránit změně, která je vyvolala. Zeslabují tak budící [magnetický tok](#). Největší zeslabení nastane uprostřed průřezu, protože ten obepínají všechny indukované [proudy](#).
- Vířivé proudy objevil [Léon Foucault](#) v roce [1851](#).

An **eddy current (also known as Foucault current)** is an [electrical](#) phenomenon discovered by [French physicist Léon Foucault](#) in 1851. It is caused when a [conductor](#) is exposed to a changing [magnetic field](#) due to relative motion of the field source and conductor; or due to variations of the field with time. This can cause a circulating flow of [electrons](#), or a [current](#), within the body of the conductor. These circulating [eddies](#) of current create induced magnetic fields that oppose the change of the original magnetic field due to [Lenz's law](#), causing repulsive or drag forces between the conductor and the magnet. The stronger the applied magnetic field, or the greater the [electrical conductivity](#) of the conductor, or the faster the field that the conductor is exposed to changes, then the greater the currents that are developed and the greater the opposing field.

Třídění na optickém principu

Barva materiálu

- **Třídění před drcením**
 - **Ruční - asi nejlevnější, ale vliv zainteresovanosti obsluhy!**
 - **Přístrojové (odražený paprsek nebo videokamera)**
 - **neunaví se, ale dražší**

Barva materiálu – příklad (HAMOS Sea Pixel)

In the **SEA PIXEL** opto-electronic sorter, bulk material with colour contamination is introduced to the optical separation unit via different parallel channels. Each individual particle is illuminated and controlled by several **camera systems** over its entire surface for possible colour deviations. The electrical signal that is characteristic for each colour is processed via a computer system. The good quality product corresponding to the programmed colour and quality criteria falls into the good material container. Should however a particle be identified as having the "wrong" colour, it is ejected very quickly by being blown out through a fast reacting high precision pneumatic impulse valve. The low loss in good material that arises can be minimized, if required, with a second sorting stage integrated within the equipment.

Barva materiálu – třídění už podrceného materiálu

Firma HAMOS

- Částice > 2 mm
- Aglomeráty které mohou být rozdruženy v individuální částice
- Homogenní distribuce velikosti částic (to nelze úplně zajistit)
- Materiál bez prachu (to nelze úplně zajistit)

Firma MOGENSEN

- Částice 3 – 12 mm
- Možnost třídít i nedrcené láhve

Třídění na optickém principu - typ materiálu

Zde se může chemik plně vyžít!

- NIR (spektroskopie v blízké infračervené oblasti) – dominantní metoda
- UV spektroskopie
- Fluorescenční spektra
- Polarizované světlo

(http://www.ledarecycling.it/menu/plastics_scrap_sepseparation.htm)

NIR – příklad provedení

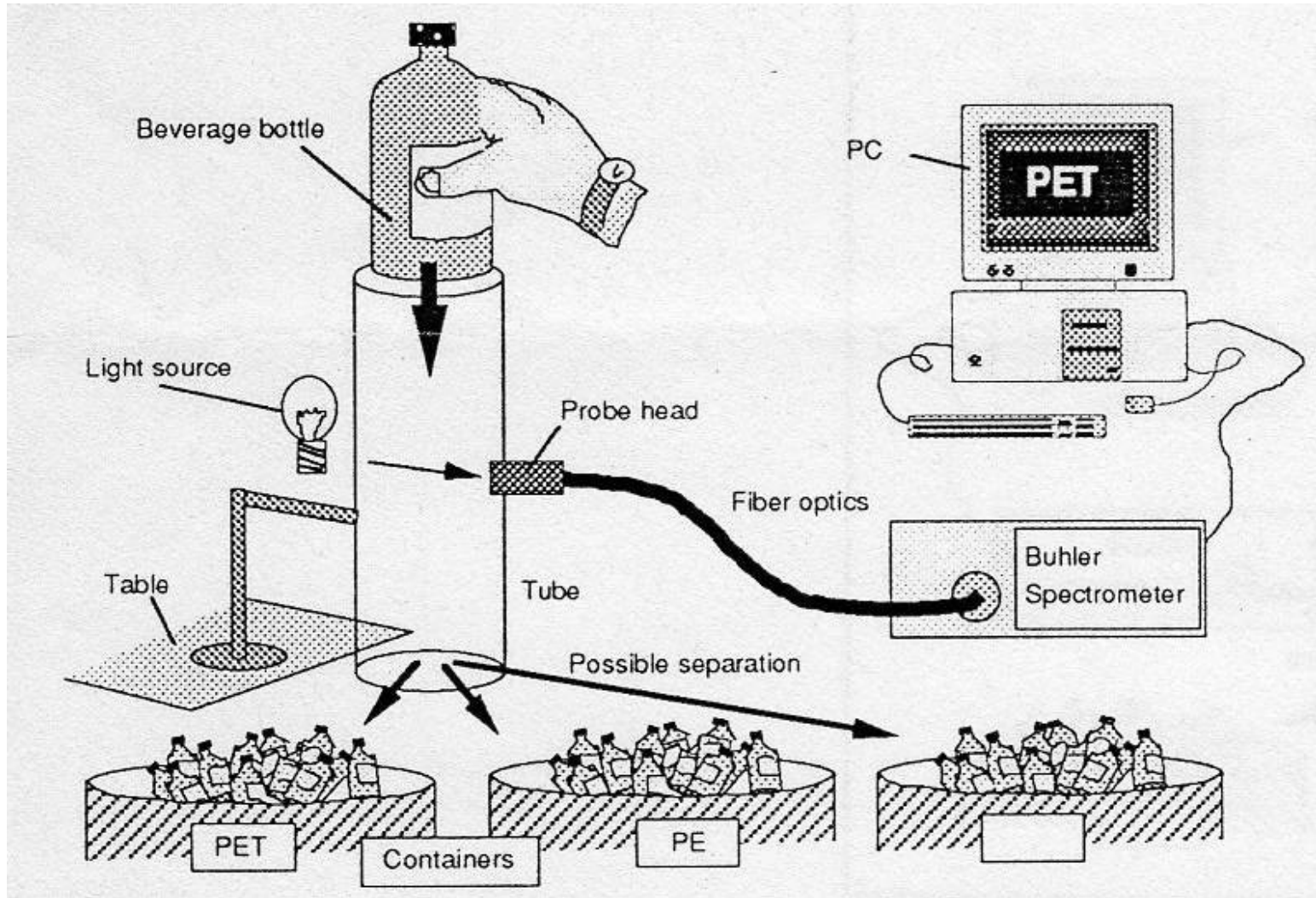


25. 9. 2018

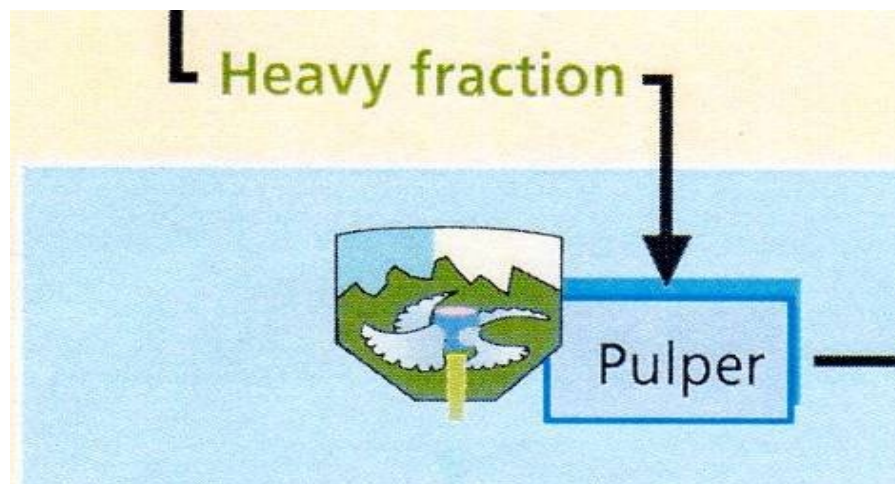
Recyklace plastů a pryží MU PŘF
2018_2

35

NIR – příklad provedení



Kam jsme postoupili na recyklační lince



Pulp	Kaše, DRŤ, kal, rozplavená zemina
Pulper	Drtič (není typický název!)
Shredder	Drtič velkých kusů, drtič na hrubo (též <u>skartovač</u>), ŠTĚPKOVAČ (můj výraz)
Grinder	Mlýn, drtič částic co už prošly přes SHREDDER
Granulator	
Mill	
Wet mill (nikdy Water Mill)	Mlýn meloucí mokrou hmotu, ve vodě

Drtič velkých kusů, drtič na hrubo (ŠTĚPKOVAČ Shredder)

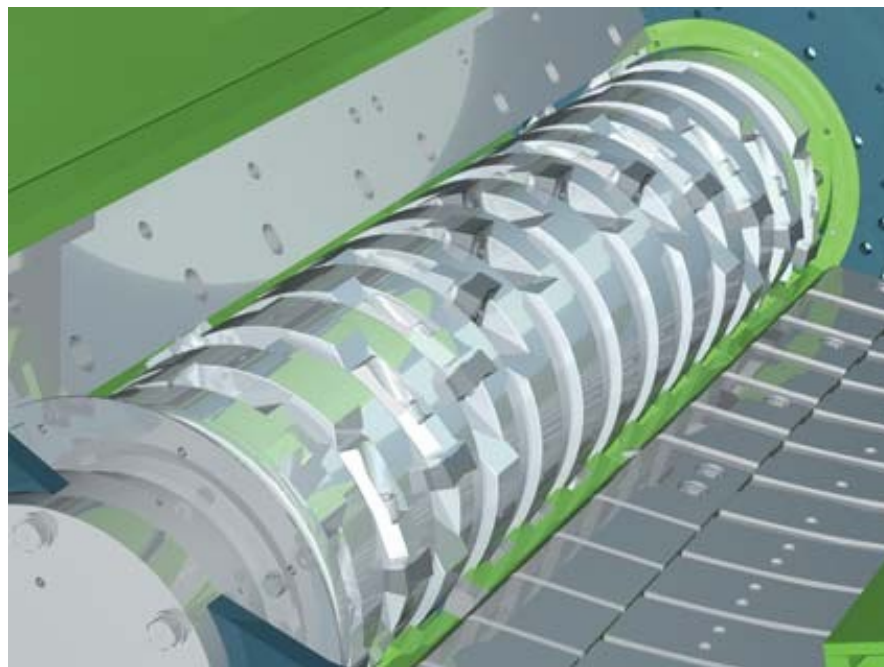
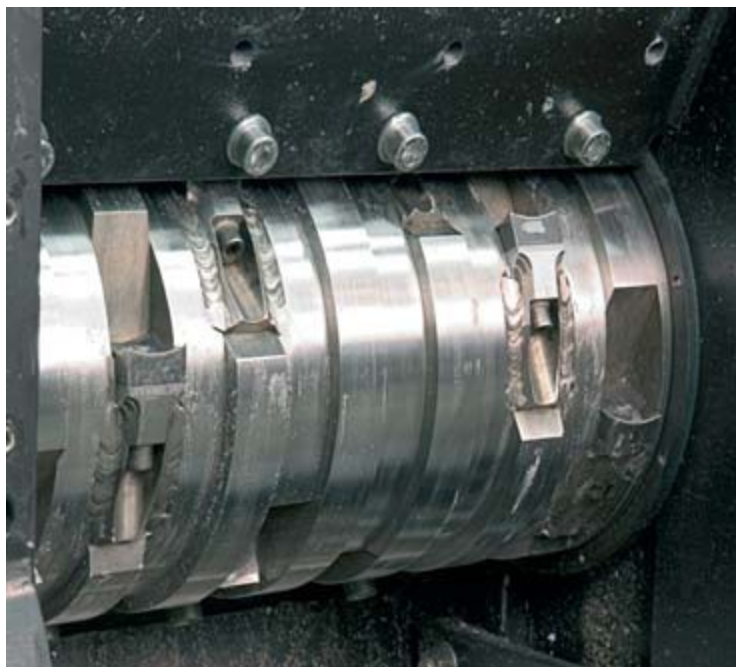


Mixed plastic input is preshredded to reduce it to particle sizes of 10 to 40 mm.

ZÁKLADNÍ RYSY:

- nemá tzv. pevné nože
- síto má velké otvory (např. 50 - 100 mm)
- pomaloběžný stroj (otáčky cca. 40 – 60 ot/min)
- může být i chlazený rotor
- velké kusy jsou obvykle přitlačovány k rotoru („krouhání“)

Drtič velkých kusů, drtič na hrubo (ŠTĚPKOVAČ Shredder)



Může být i v podobě spirály, která se otáčí, na ni je tlačena hmota a tak je postupně „strouhána“.

Výhodou výše uvedené konstrukce je snadnější výměna a ostření drticích elementů.

Velké kusy – LUMPS

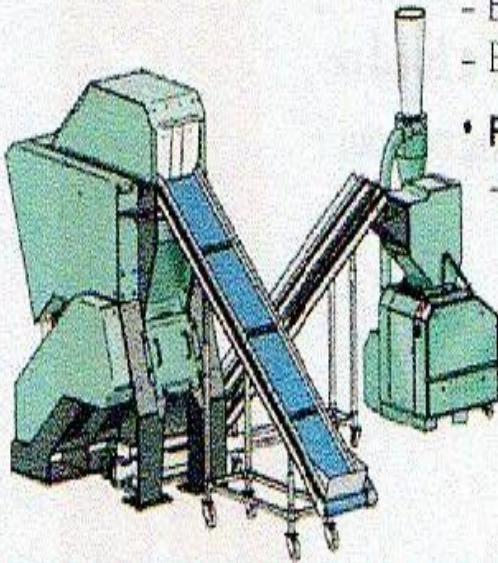
hmotnost až 50 kg



Drtič velkých kusů – příklad spojení s granulátorem

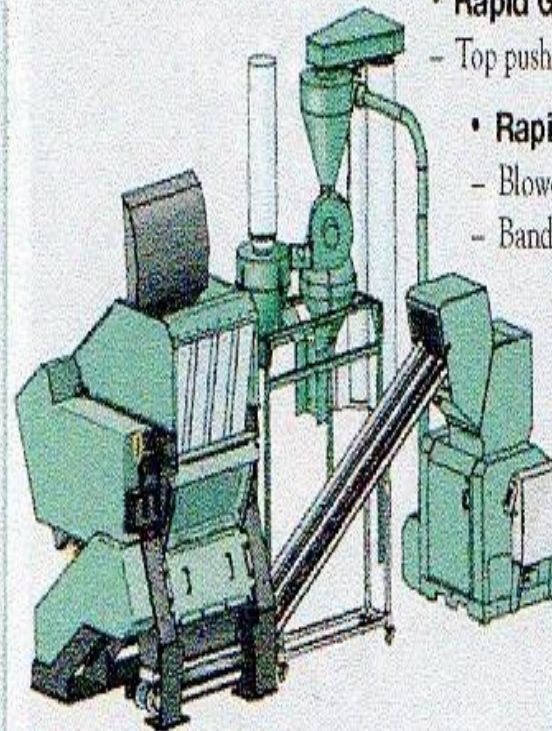
Typical configuration – Lump application

- **Rapid GranuMATIC™ Compact**
 - Band conveyor infeed
- **Rapid 2036 granulator**
 - Blower F7/AX7,5
 - Band conveyor infeed
- **Regrind separation**
 - Rapid DS-50



Typical configuration – Container application

- **Rapid GranuMATIC™ Extend**
 - Top pusher
- **Rapid 3560 granulator**
 - Blower F15/AX12
 - Band conveyor infeed
- **Regrind separation**
 - Rapid DS-400
 - Metal separator
 - High-built stand



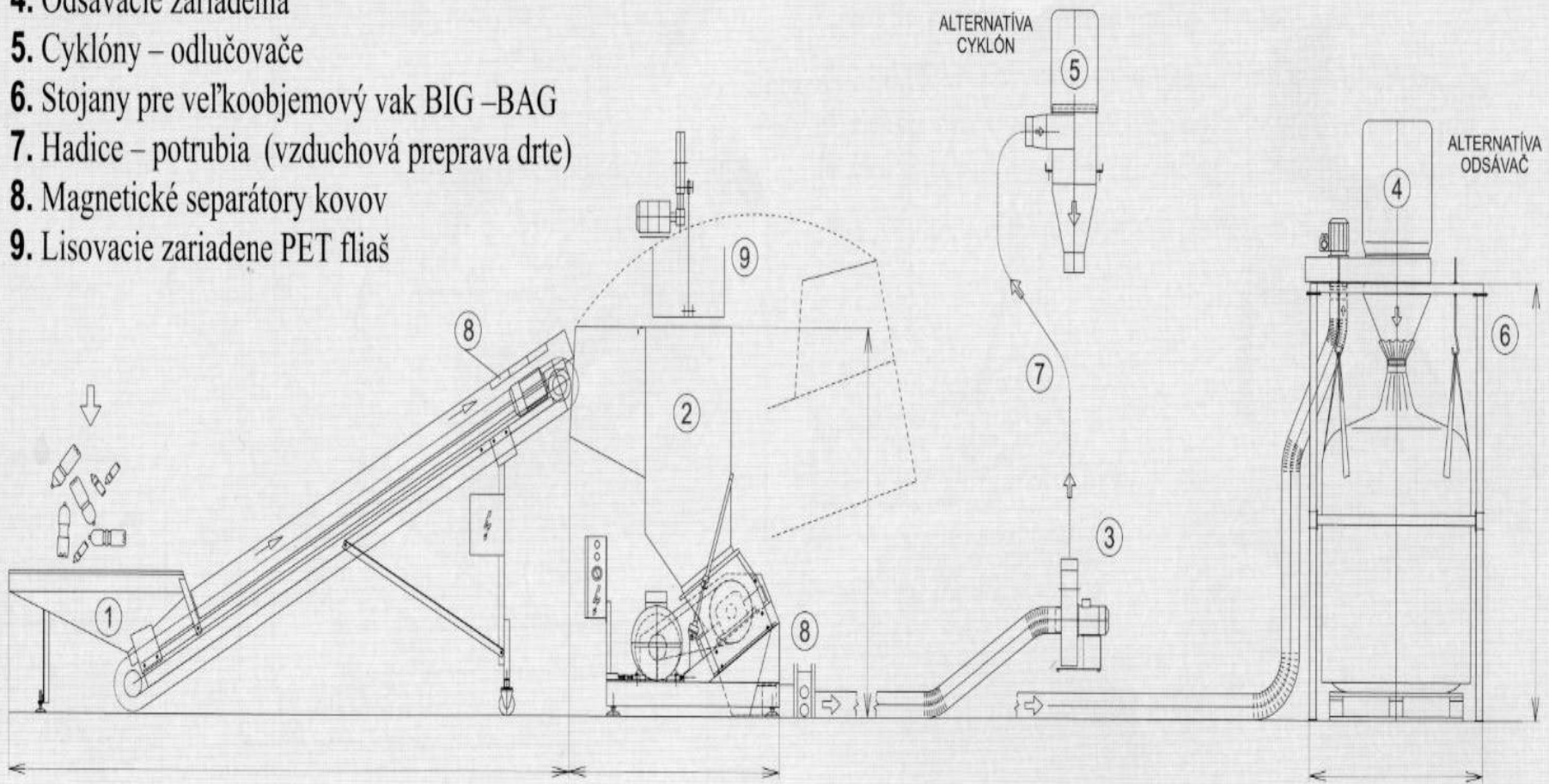
Drtič velkých kusů – příklad výkonů

GranuMATIC™	Compact	Extend	Wide
Power supply (kW/Hp)	11/15	22/30	55/75
Knives (pcs)	14	28	42
Rotor speed (rpm)	58	58	58
Weight (kg/lbs)	2800/6200	4800/10500	6500/14300
FlexiPUSH	yes	yes	yes
PolyCUT	yes	yes	yes
Rotor diam. (mm/in)	282/11	282/11	434/17
Cutterhouse (mm/in)	540×740/21×29	1080×740/42×29	1620×1020/64×40
Throughput* (kg/h/lbs/h)	450/1000	900/2000	1500/3300
Optionals			
Top pusher	N.A.	yes	yes
Rotor cooling	N.A.	N.A.	yes
Screen (hole diam., mm/in)		50/ 2"	
Double knife rows	N.A.	N.A.	yes

* Depending on application, material, feeding rate etc. (N.A. = not available)

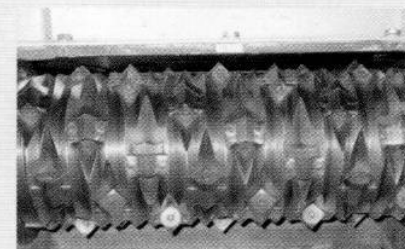
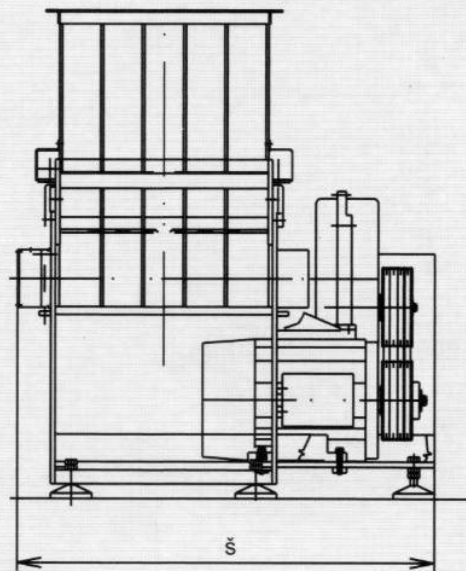
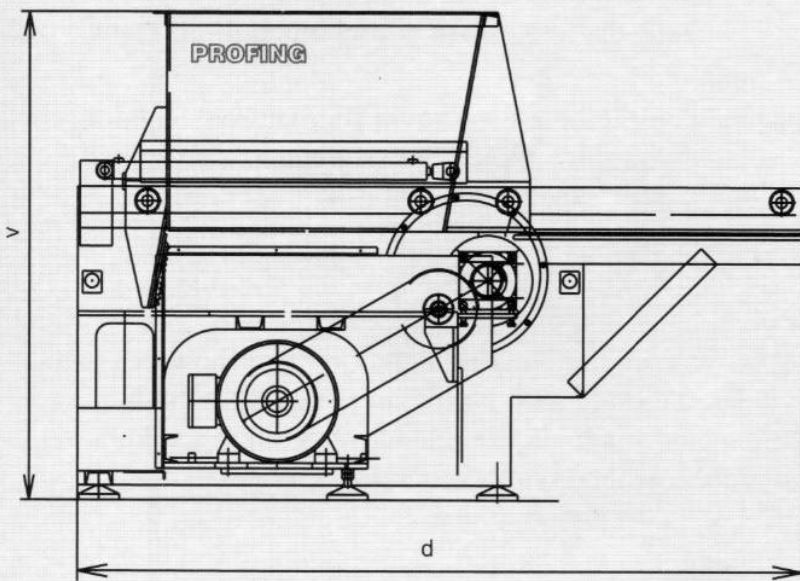
DRVIČE - PRÍDAVNÉ ZARIADENIA - PRÍSLUŠENSTVO

1. Pásové dopravníky
2. Drviče –Nožové mlyny typu DP 11 až DP 55 kW
3. Transportné ventilátory
4. Odsávacie zariadenia
5. Cyklóny – odlučovače
6. Stojany pre veľkoobjemový vak BIG –BAG
7. Hadice – potrubia (vzduchová preprava drte)
8. Magnetické separátory kovov
9. Lisovacie zariadenie PET fliaš

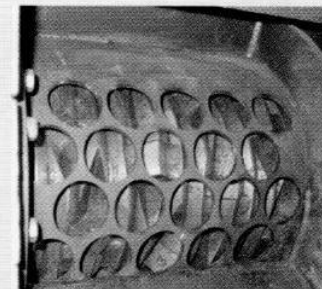


DRVIČE TYPU A 30; A 37 - SHREDDRE

Pomalobežné jednorotorové drviče - shreddre pre drvenie veľko-rozmerných a hrubostenných materiálov z plastu, dreva, gummy, kartónov, zlisovaných fólií



Rotor drviča
A 37 – 330/800

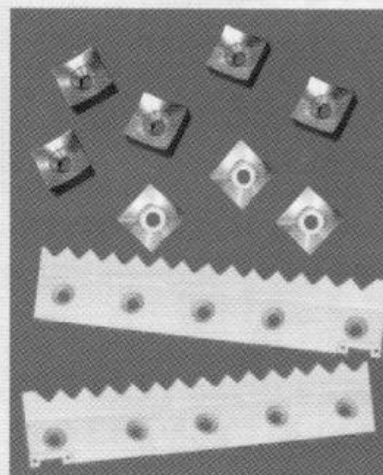


Sito drviča
A 37 – 330/800

TECHNICKÉ ÚDAJE	DRVIČ TYP	
	A 30 – 330/600	A 37 – 330/800
Výkon drviča [kg/hod]	200 ÷ 400	300 ÷ 500
Príkon elektropohonu [kW]	30	37
Priemer rotora [mm]	330	330
Dĺžka rotora [mm]	600	800
Otáčky rotora [ot/min]	115	115
Otvor násypky dxš [mm]	1050x600	1050x800
Objem násypky [m ³]	0,45	0,6
Otvory v site [ø mm]	20 ÷ 60	20 ÷ 60
Elektrické napájanie [V/A]	400 / 63	400 / 125
Hmotnosť [kg]	1850	2400
Rozmery dxšxv [mm]	1800x1450x1730	2420x1650x1730
Cena bez DPH		

Charakteristika drvičov:

- Riadený reverzný chod pohonu drviča
- Hydraulické taktované podávanie materiálu do rotora
- Vymeniteľné a otočné rezacie nože z nástrojovej ocele
- Variabilný počet a rozmiestnenie nožov
- Pohyblivá násypka
- Robustná oceľová konštrukcia

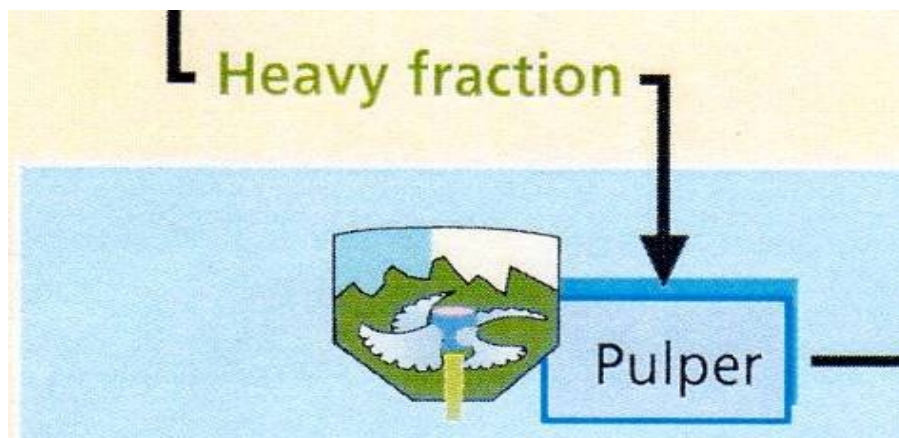


Segmenty rotora
a pevné nože drviča
A 37 – 330/800
A 30 - 330/600

Drtič velkých kusů – VÝROBCI

- **RAPID (Švédsko) - můj favorit**
www.rapidgranulator.com
- **TRIA (Itálie) – velmi dobrá firma**
www.tria.it
- **HERBOLD-NEUE (Německo) - tradice**
www.neue-herbold.de
- **SAMOZŘEJMĚ ČÍNA – moje zkušenosti jsou ale všechny ŠPATNÉ!**

Kam jsme postoupili na recyklační lince



hrouda

drtič

štěpky

Lump	Velký kus, hrouda
Chips	Štěpky
Regrind	Přemletý materiál
Flakes	Drt' v malých kouscích, cca. do 10 mm, šupinky vzniklé při mletí PET lahví
Granules	Granule, drt' v malých kouscích, cca. do 10 mm, používáno i pro prvotní materiál (cca. do 3 mm)
Pellets	Granule - prvotní materiál (cca. do 3 mm)

POZOR NA TERMILOGII !

**Grind (ground,
ground)**

Nepravidelné sloveso Mlít

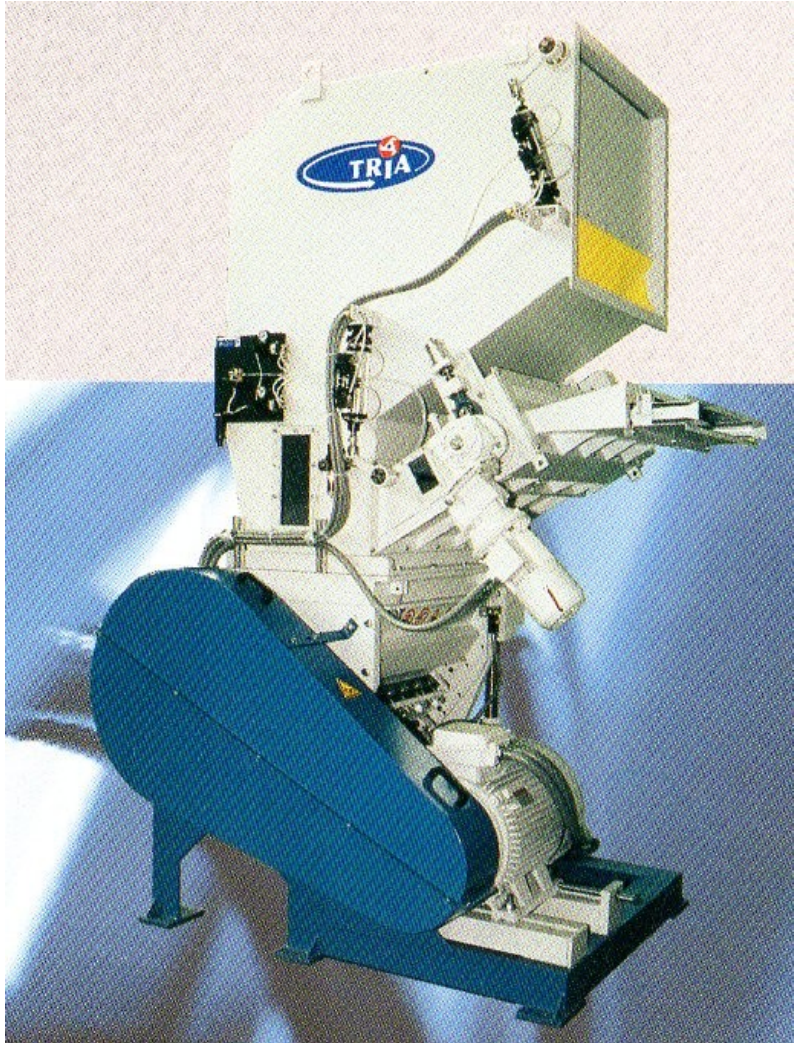
Ground

**Pravidelné sloveso Uzemnit
(Am.)**

Earth

**Pravidelné sloveso Uzemnit
(Br.)**

Mlýny (granulátory) – UVIDÍTE NA EXKURZI



ZÁKLADNÍ RYSY:

- vstup nemusejí být štěrky, ale přímo výrobky (odpad)
- Má tzv. pevné a rotující nože
- síto má MALÉ otvory (např. 5 - 20 mm)
- RYCHLOběžný stroj (otáčky cca. 400 – 800 ot/min)
- Může být i chlazený rotor
- Může být mleto ve vodě

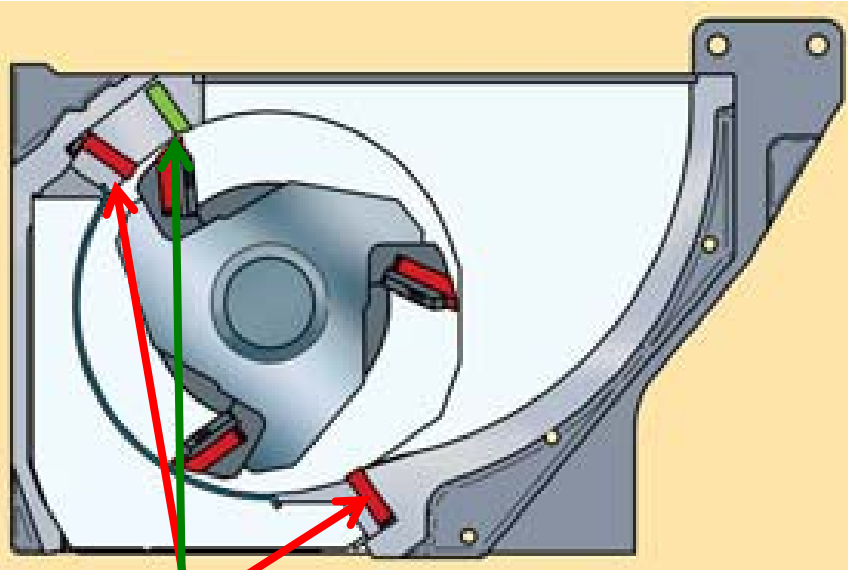
Mlýny (granulátory) – UVIDÍTE NA EXKURZI

- Často se kombinují dva mlýny > omezení prostojů linky, protože výměna nožů trvá cca. 4 – 8 hodin!
- Tuto strategii používá firma PETKA CZ

Co preferuji já?

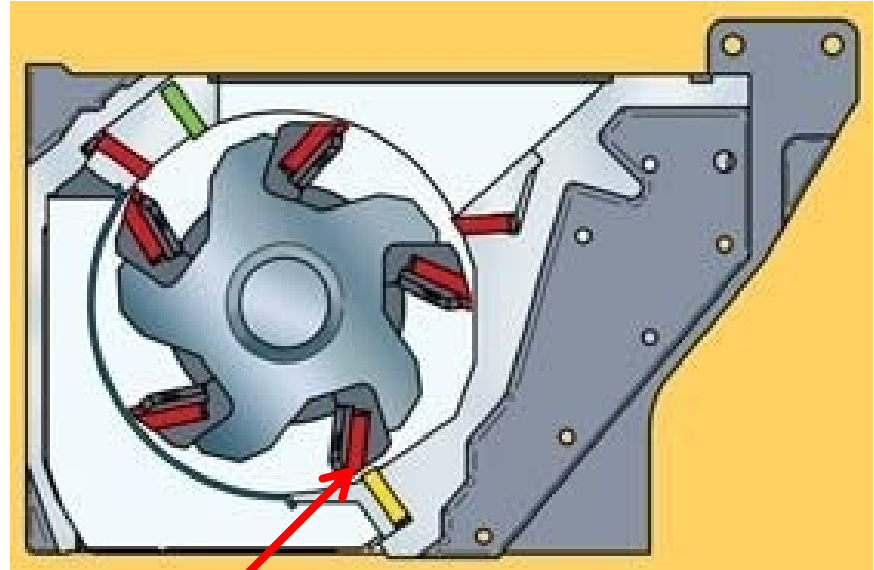
- Mokrý mletí
- Dva mlýny

Mlýny (granulátory)



PEVNÝ NŮŽ

Toto uspořádání (MENŠÍ počet nožů) je výhodné pro mletí objemných dílů (kanystry)



ROTUJÍCÍ NŮŽ (PROTINŮŽ)

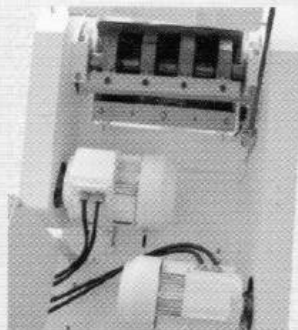
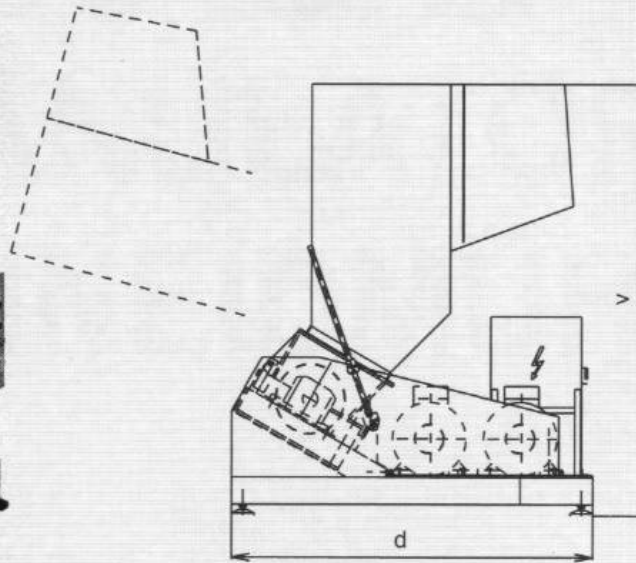
Toto uspořádání (VĚTŠÍ počet nožů) je výhodné pro mletí MALÝCH dílů (PET láhve, výlisky)

Mlýny (granulátory) - materiály

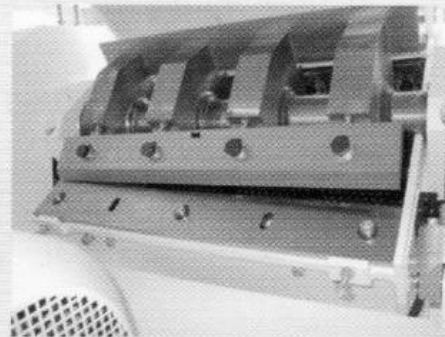
- Materiál nástrojová ocel
- Obvykle (ale je to dražší) ostří z karbidu wolframu (WC)
- Seřizování štěrbin mezi pevnými a rotujícími noži na cca. 0,1 mm
- Dotahování šroubů momentovým klíčem (aby se šrouby přílišným dotažením nepřetrhnuly)
- **Možná uvidíme výměnu nožů na exkurzi**

DP 30 – 350/630

Nožový mlyn s veľkým výkonom drvenia
a nízkou energetickou náročnosťou



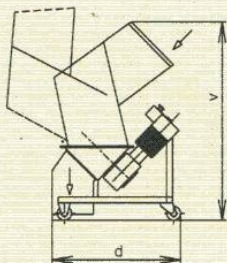
Pohon a rotor driča
DP 30 – 350/630



Rotor driča
DP 30 – 350/630

DP 2,2 - 160/100

Pomalobežný drvič na drvenie drobných výliskov a vtokov

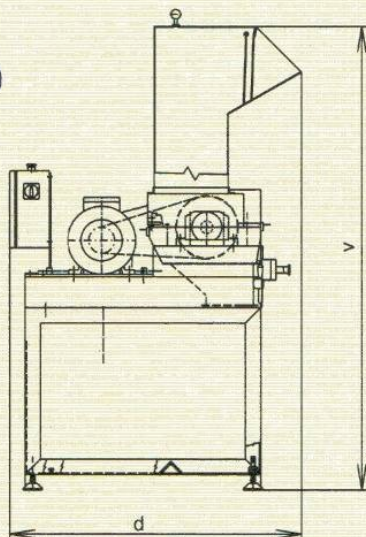


Rotor drviča DP 2,2-160/100
výmena sita

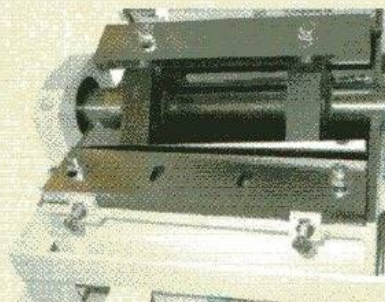


DP 11- 240/350

Rýchlobežný nožový drvič, ktorého výkon, variabilita, mobilita a cena radí medzi najpredávanejšie drviče



Rotor drviča DP 11-240/350



Výmena sita v drviči
DP 11-240/350



Výsypka pre odsávač
DP 11-240/350



Výsypka pre vrece
DP 11-240/350



TECHNICKÉ ÚDAJE	DRVIČ TYP				
	DP 2,2-160/100	DP 11-240/350	DP 15 - 350/430 DP 18,5-350/430	DP 30-350/630	DP 37-550/630 DP 45-550/630 DP 55-550/630
Výkon drviča [kg/hod]	30 ÷ 40	80 ÷ 200	300 ÷ 600	400 ÷ 800	500 ÷ 1000
Príkon motora [kW]	2,2	11	15; 18,5	2 x 15	37; 45; 55
Priemer rotora [mm]	160	240	350	350	550
Dĺžka rotora-nožov [mm]	100	350	430	630	630
Počet nožov- rotačné/pevné [ks]	10/2	3/2	3/2	3/2	3/2; 5/2
Priemery otvorov v site [mm]	4 ÷ 12	4 ÷ 40	4 ÷ 60	4 ÷ 60	6 ÷ 60
Otvor násypky (š x v) [mm]	240 x 280	350 x 250	630 x 510	830 x 510	880x710
Nominálny prúd [A]	4,7	21	28,5; 34	57	65; 79; 99
Elektrické pripojenie [V / A]	400 / 16	400 / 32	400 / 63	400 / 63	400 / 125
Hmotnosť [kg]	70	290	750; 800	980	1850 ÷ 2400
Rozmery (d x š x v) [mm]	800x500x1200	1070x610x1800	1520x900x1910	1600x1070x1910	1900x1270x2800
Cena drviča bez DPH					

Suché versus mokré mletí

SUCHÉ

VÝHODY

- Jednodušší stroj
- Bez problémů koroze
- Možnost vzduchového či elektostatického třídění drtě

NEVÝHODY

- Více prachu v drti
- Rychlejší otupení nožů (cca. 8 – 12 hodin)

MOKRÉ

VÝHODY

- Méně prachu v drti
- Pomalejší otupení nožů (cca. 24 – 72 hodin)

NEVÝHODY

- Není už možnost vzduchového třídění drtě
- Složitější stroj
- Otázka koroze

Štěpkovače a Mlýny

hygiena pracovního prostředí

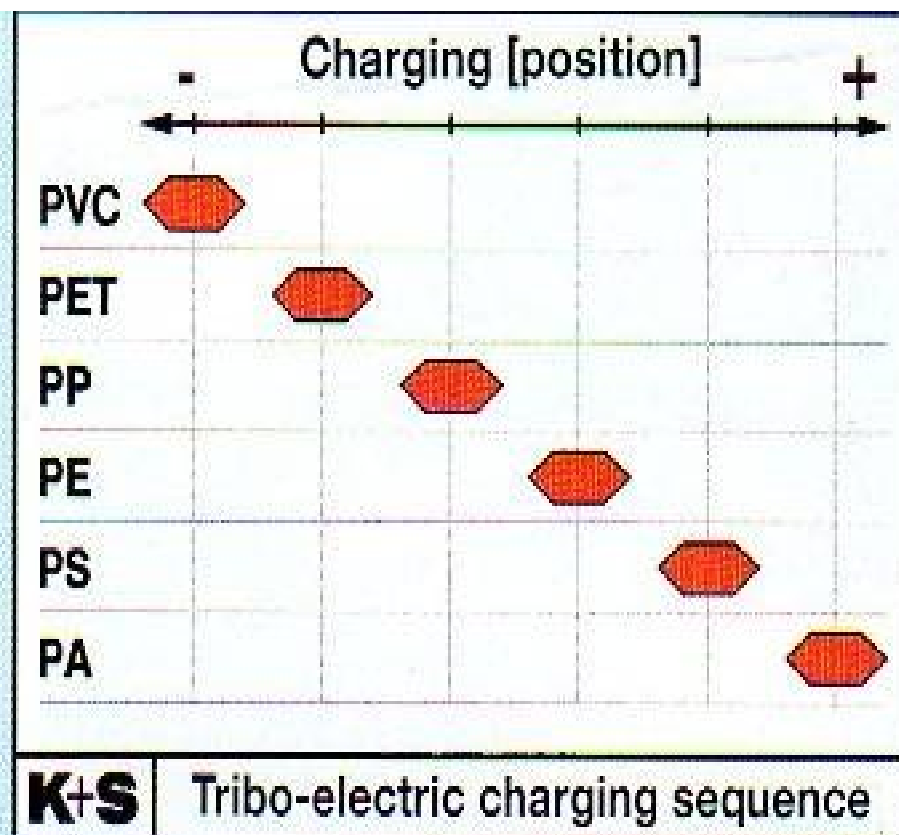
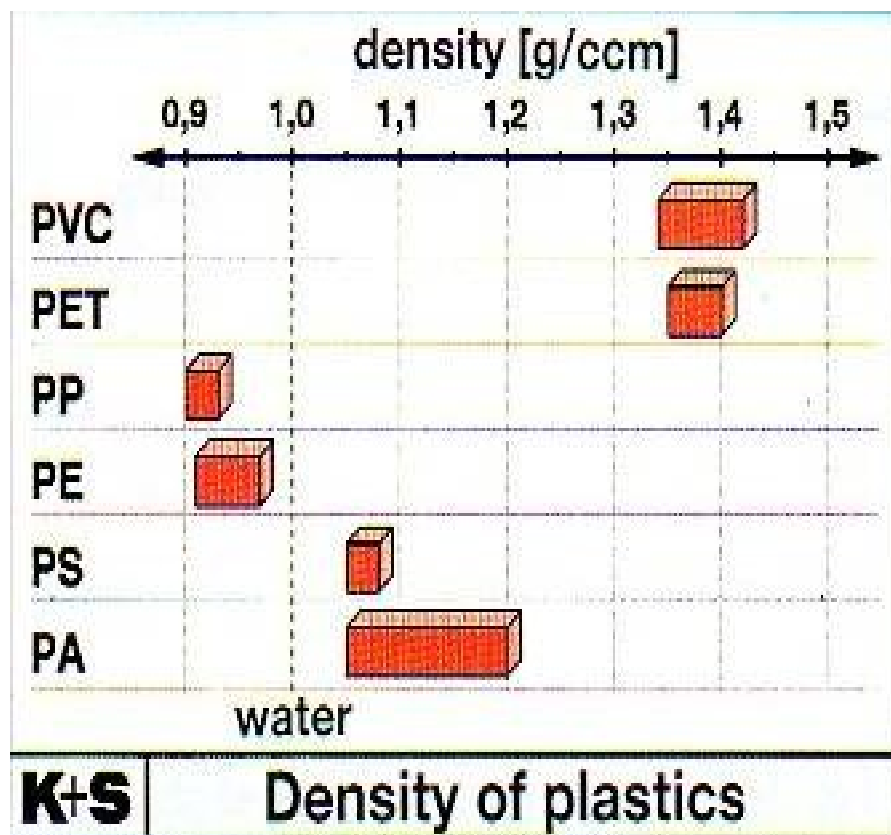
- Hranice průměrného hluku pro trvalý pobyt pracovníků je 75 dB (kytara z 40 cm je 60 dB)
- Hranice jednorázového hluku pro pobyt pracovníků je 110 dB (startující tryskové letadlo je 190 dB)

Štěpkovače a mlýny

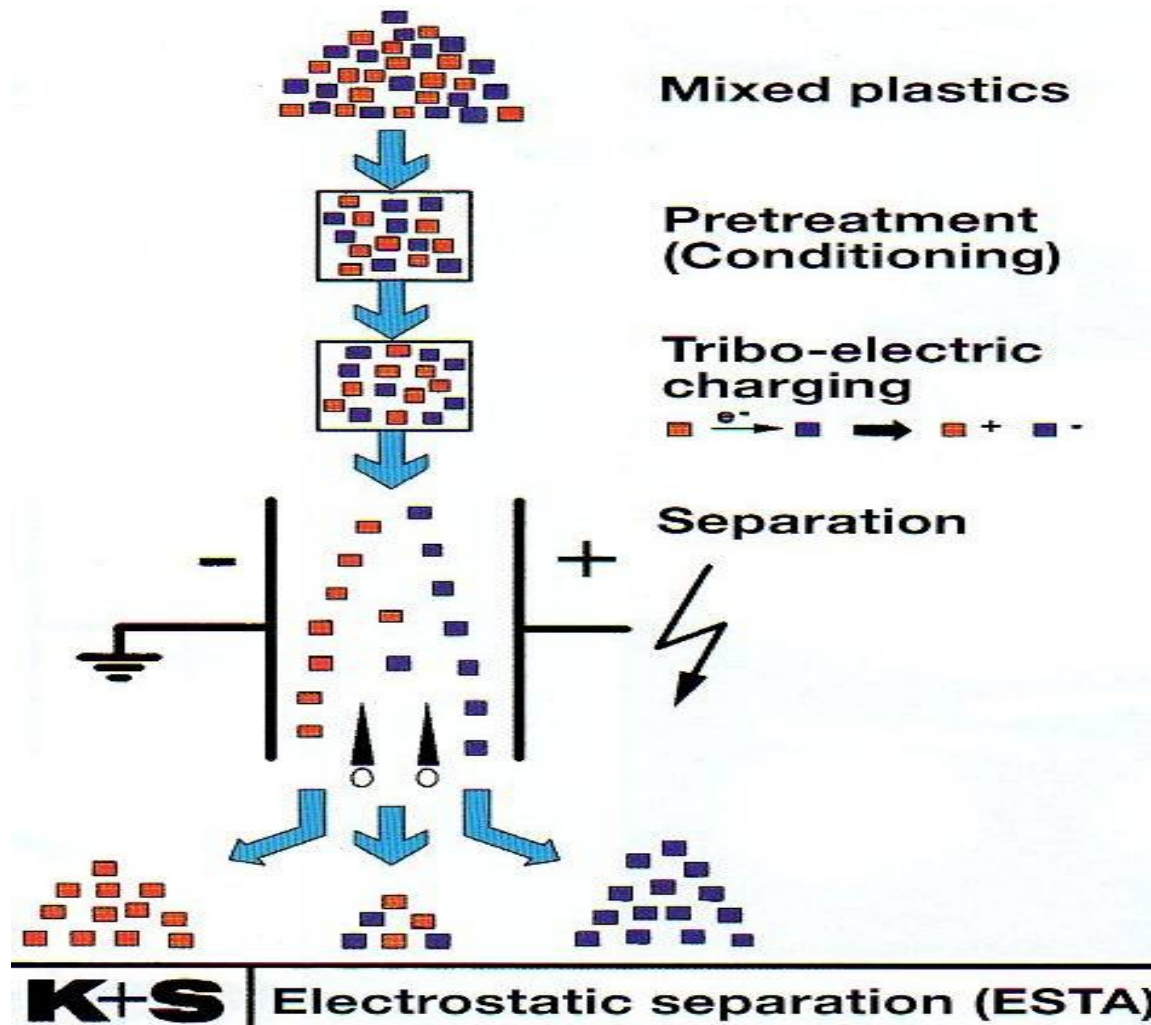
- **Obvykle nad 90 dB**
- **REŠENÍ: umístění do ochranného obalu (Sound Proofed Box) uvidíte na exkurzi**

Třídění na elektostatickém (triboelektrickém) principu - typ materiálu

Zde se může chemik i fyzik plně vyžít!



Třídění na elektrostatickém (triboelektrickém) principu



Třídění na principu různého smáčení povrchu částic - typ materiálu

Zde se může chemik i fyzik plně vyžít!

Poměrně nový postup

- **Hlavně pro oddělování PVC od PET**
- **Rozdíly hustot jsou nedostatečné pro odtržení**
- **Dobře smáčená částice PVC se dostane do horní vrstvy pěny > oddělení**
- **Podrobněji rozebereme v další přednášce**

Mladý KVALIFIKOVANÝ chemik či fyzik a předúprava materiálu pro recyklaci

- Vývoj nových spektrálních metod,
hlavně zpracování signálu a zvýšení
selektivity > chemik a informatik
- Metody založené na smáčení povrchů >
chemik i fyzik
- Triboelektrické metody > fyzik

Mlýny (granulátory) JEŠTĚ NEBYLO VŠECHNO VYNALEZENO

PATENTOVÝ SPIS

(19)
ČESKÁ
REPUBLIKA



ÚŘAD
PRŮMYSLOVÉHO
VLASTNICTVÍ

(21) Číslo přihlášky: 2003-645
(22) Přihlášeno: 05.03.2003
(40) Zveřejněno: 13.10.2004
(Věstník č. 10/2004)
(47) Uděleno: 19.08.04
(24) Oznámení o udělení ve Věstníku: 13.10.2004
(Věstník č. 10/2004)

(11) Číslo dokumentu:

294 208

(13) Druh dokumentu:

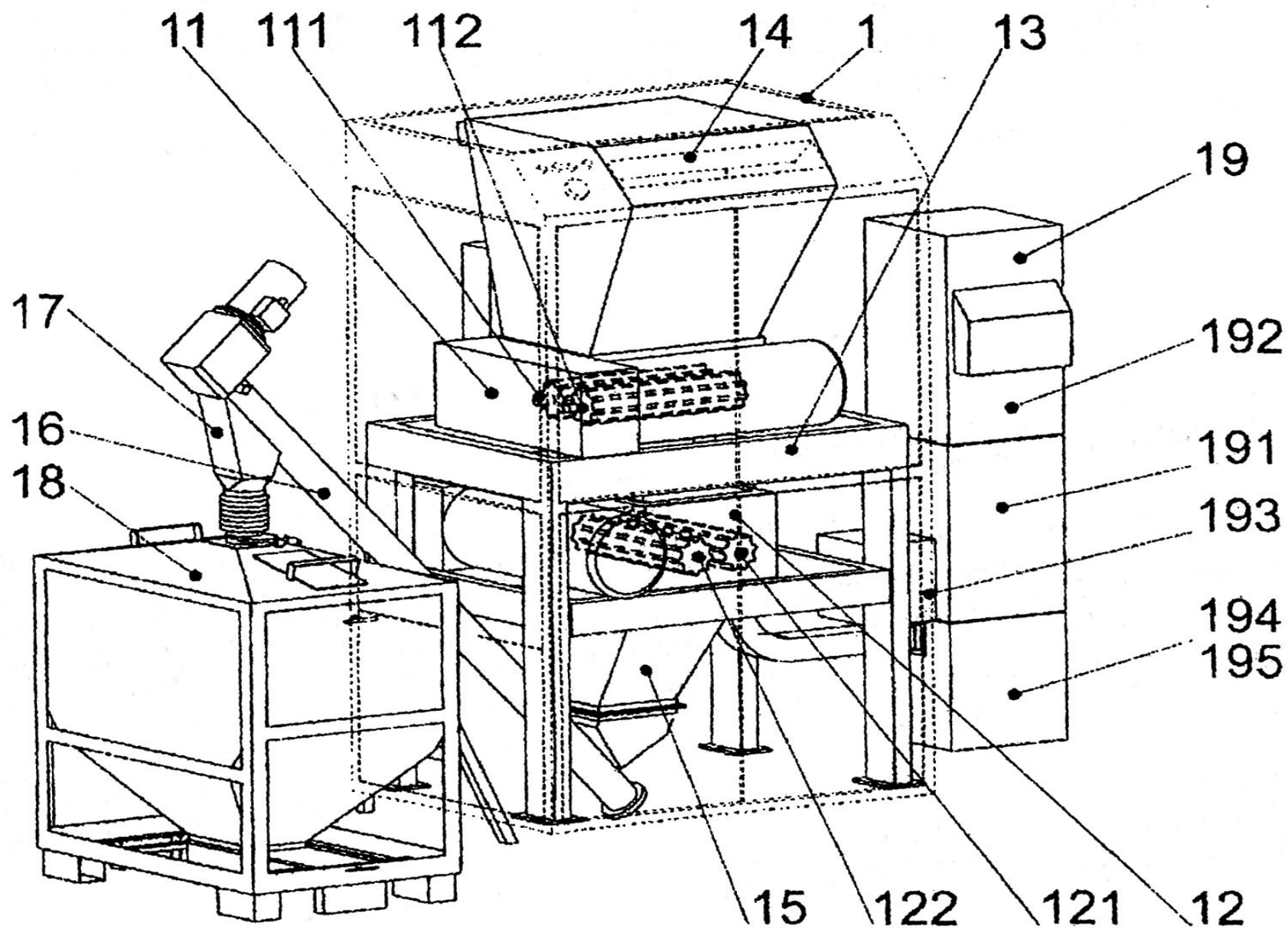
B6

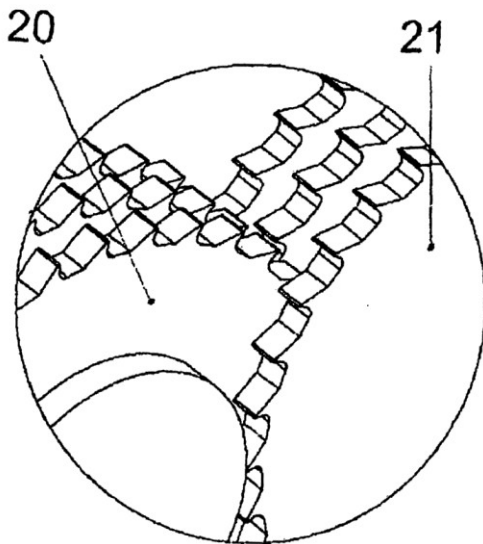
(51) Int. Cl. :⁷

B 09 B 3/00

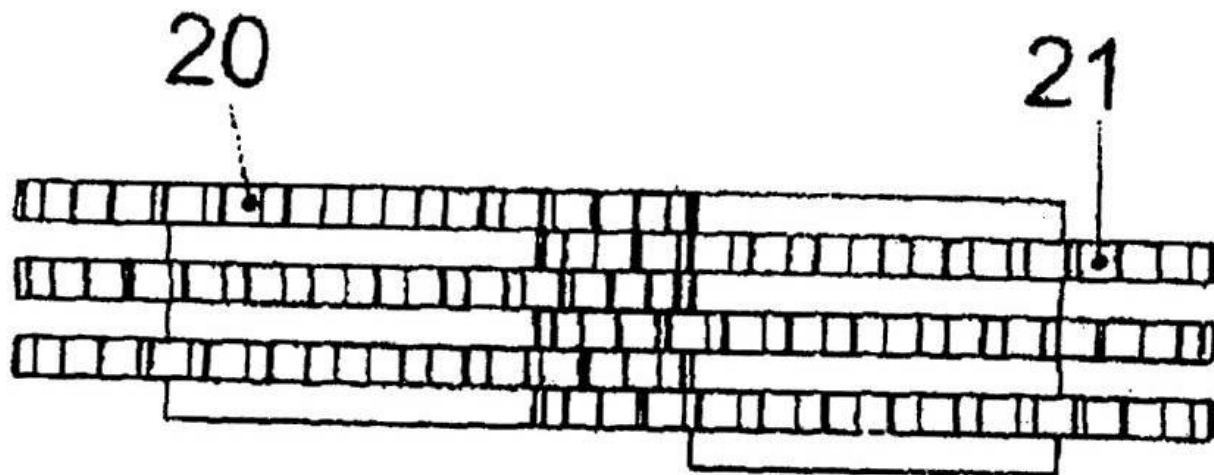
B 02 C 4/08

B 29 B 17/00





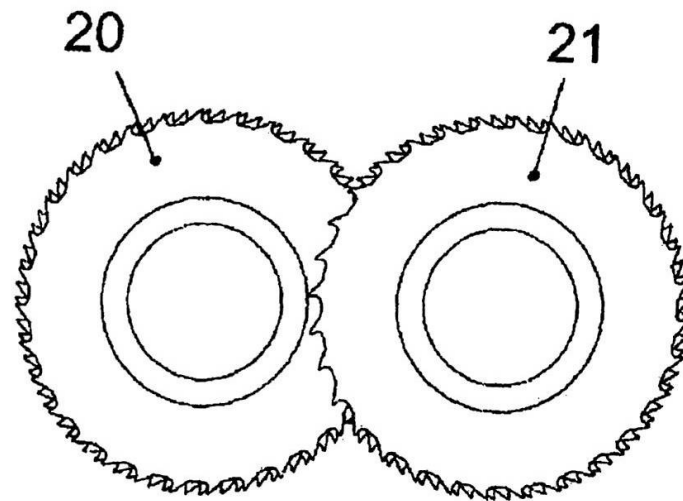
Obr. 4



PŘEDNOSTI (podle mě):

- uspořádání rotorů kolmo nad sebou
- drcení velmi tvrdých hmot
- možnost různých šířek rotorů

NEVÝHODY???



NEVÝHODY (podle mě):

- obtížné ostření,
- asi nebude na velké výkony (> 500 kg/hod)
- asi mletí jen zasucha,
- nebezpečí tření rotorů o sebe
- obtížné seřizování,
-

UPLATNĚNÍ V PRAXI –

**nevím o tom, možná ANO,
možná ZATÍM NE???**