

# Kam čert nemůže, tam strčí PET



# Na pivo z PET kegu k **Petaineru**

**Petainer**, specialista na plastové obalové technologie, předvede na veletrhu Brau Beviale (Norimberk, 13. – 15. 11. 2012) řadu ekologických PET kegu, lehkých nádob z recyklovaného PETu, určených pro jednorázové použití. Kegy jsou vyráběny v objemu 15, 20, 30 a 40 l. Kompatibilní jednorázové fitinky umožňují jejich připojení ke stávajícím výčepním systémům. Výhody kegu z PETu zahrnují nižší celkové náklady v porovnání s nerezovými, snížení dopadu na životní prostředí, otevření nových možností na trhu a snadnější a rychlejší reakce na krátkodobé změny v poptávce po nápojích. Návštěvníci firemního stánku (4-137) budou mít možnost ochutnat různé značky piva i jiných nápojů stáčených z PET kegu, aby si ověřili, že chuť nápoje zůstává zcela zachována

# **Kdo ví, jak se skladuje pivo v tanku?**

## **Jsou tam plasty?**

# **RECYKLACE TERMOPLASTŮ, TERMOSETŮ A PRYŽÍ**

RNDr. Ladislav Pospíšil, CSc.

**UČO:29716**

# Aktualita z oboru

## Moderní spalovna u Plzně konečně zahájila provoz

PLZEŇ (ib) – Spalovna komunálního odpadu v Chotíkově u Plzně zahájila v úterý 27. září slavnostně provoz. S více než půlročním zpožděním – komplex za 2,1 miliardy korun měl být hotový už na konci minulého roku, stavbu zahájenou v srpnu roku 2013 ale zdržely úspěšné žaloby ekologických aktivistů.

„Jedná se o jedno z nejmodernějších zařízení svého druhu v Evropě,“ prohlásil Tomáš Drápela, generální ředitel městské firmy Plzeňská teplárenská, která je investorem i provozovatelem spalovny.

Gigantická a svým způsobem elegantní stavba s komínem připomínajícím maják dominuje širokému okolí. Ročně zužitkuje až 95 tisíc tun odpadu, který by jinak



Foto PRÁVO – Ivan Blažek

*Zelená vlna a komín připomínající maják, tak vypadá moderní spalovna v Chotíkově u Plzně.*

skončil na skládce. Tady se promění v teplo a elektrickou energii. Plzeň, s níž je spalovna spojená novým, šest kilometrů dlouhým horkovodem, pomůže vytápět již

v této topné sezóně. Vložené náklady by se měly investorovi vrátit za patnáct let. „Plánovaná životnost zařízení je minimálně třicet let,“ řekl Právu Drápela.

1	19. 9.	Úvod do předmětu, legislativa a názvosloví, anglická terminologie, literatura.
2	26. 9.	Sběr, identifikace třídění odpadu. Operace na mokré a na suché cestě (MLETÍ)
<b>3</b>	<b>4. 10.</b>	<b>Operace na mokré cestě (ČIŠTĚNÍ DRTĚ)</b>
4	11. 10.	Zpracovatelské technologie v tavenině. Aditiva pro recykláty.
5	18. 10.	Recyklace termoplastů. Recyklace PET.
6	25. 10.	Recyklace termosetů.
7	1. 11.	Recyklace vulkanizátů.
8	8. 11.	Chemická recyklace.
9	22. 11.	Metody termického rozkladu. Energetické využití.
10	29. 11.	Problémy a perspektivy recyklace a likvidace polymerního odpadu.
11	6. 12.	Recyklace versus biodegradace
12	13. 12.	Praktické příklady z literatury a praxe I
<b>13</b>	<b>16. 12.</b>	<b>EXKURZE I (PETKA CZ)</b>
<b>14</b>	<b>??.</b>	<b>EXKURZE II (SPALOVNA BRNO) – musíme se k někomu připojit, nás je málo</b>
<b>15</b>	<b>Leden</b>	<b>EXKURZE III (SVITAP) – PODLE ZÁJMU &amp; možností</b>
<b>16</b>	<b>Leden</b>	<b>EXKURZE IV (RPG Recycling) – PODLE ZÁJMU &amp; možností</b>

# Pitomosti, které slyšíme stále 1

## IGELITKA

- **IGELIT** je **OBCHODNÍ NÁZEV** pro **měkčené PVC**, které začala ještě před II. Světovou válkou vyrábět německá firma IG Farben
- Z **měkčeného PVC** se odnosné tašky už dávno nevyrábějí, *to nepamatuji ani já*

## SPRÁVNÝ TERMÍN

- **Odnosná taška z termoplastu(ů)**
- **Plastová taška z termoplastu (ů)**



# Pitomosti, které slyšíme stále 2

## VÝZVA V OBCHODĚ:

- Na rohlíky si noste svoje **SILONOVÉ SÁČKY z MIKROTENU**

## TERMINOLOGIE

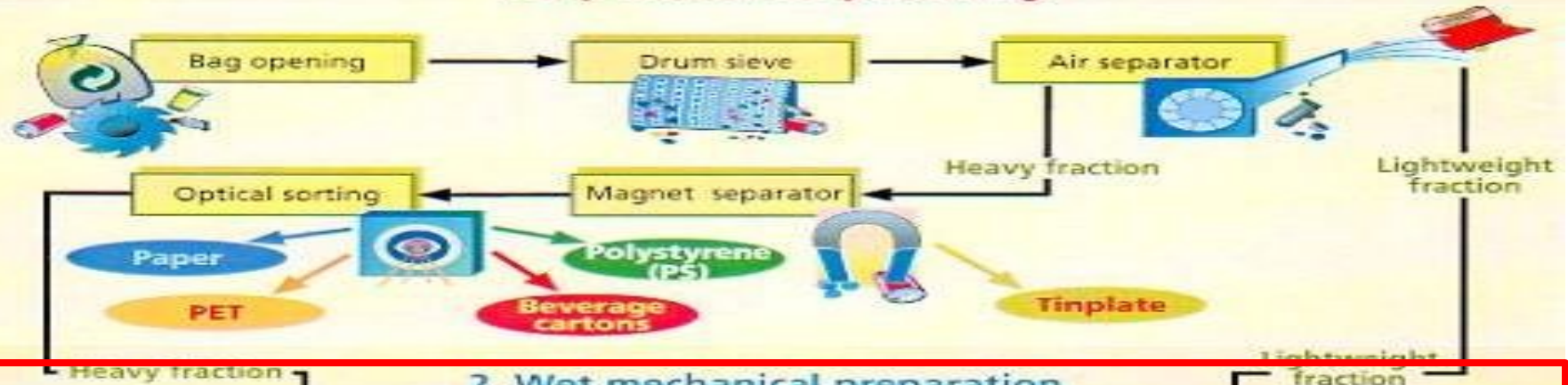
- **SILON** - český název pro polyamid (PA6)
- **MIKROTEN** - OBCHODNÍ NÁZEV pro HDPE fólie firmy **GRANITOL (ČR)**

## SPRÁVNÝ TERMÍN

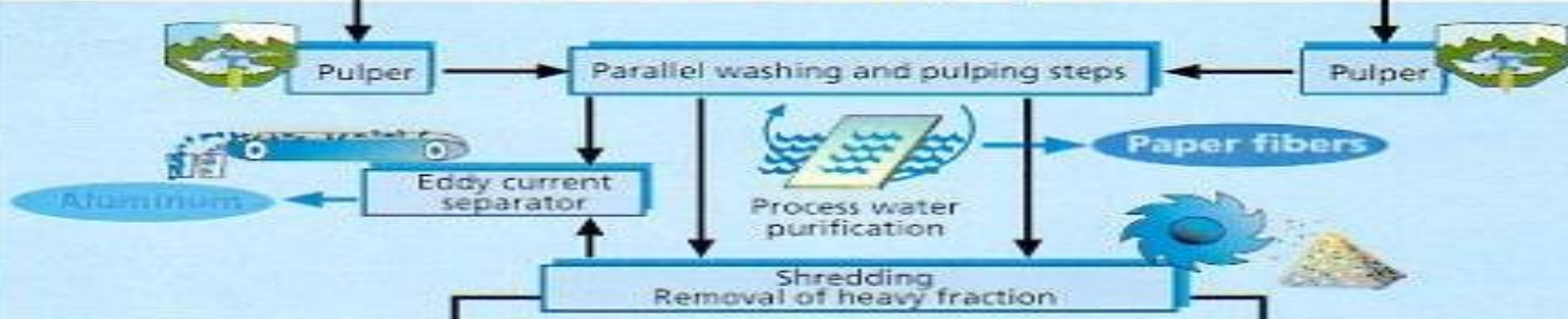
- **Odnosná taška z termoplastu(ů)**
- **Plastová taška z termoplastu(ů)**



## 1. Dry mechanical presorting



## 2. Wet mechanical preparation



## 3. Plastics processing



# ČSN 64 0003 Plasty – Zhodnocení plastového odpadu – Názvosloví

Česky	anglicky
<p>Primární recyklace plastů, primární recyklování plastů Proces, při němž se z plastového odpadu získává materiál či výrobek z tohoto materiálu, který <b><u>má stejné nebo podobné vlastnosti jako materiál či výrobek původní</u></b></p>	<p><b>Primary recycling</b></p>
<p><b>Sekundární recyklace plastů, sekundární recyklování plastů</b> Proces, při němž se z plastového odpadu získává materiál či výrobek, jehož <b><u>vlastnosti jsou značně odlišné od materiálu původního</u></b></p>	<p><b>Secondary recycling</b></p>

# Příklad primární recyklace

- **Vyrábím plastové vytlačované desky z polypropylénu**
- **Určité množství materiálu spotřebuji na najetí linky a na ustálení na parametrech a kvalitě**
- **Tento NESTANDARDNÍ MATERIÁL (of grade) naštěpkuji a pomelu na vhodnou velikost částic, aby ji mohl vytlačovací stroj zpracovávat**
- **Pak mám dvě možnosti**
  - **Přidávat k primárnímu materiálu**
  - **Vyrobít desky jen z drtě**

# ČSN 64 0003 Plasty – Zhodnocení plastového odpadu – Názvosloví

Česky	anglicky
Fyzikální recyklace plastů, fyzikální recyklování plastů	Physical recycling
Chemická recyklace plastů, chemické recyklování plastů, rekonstituce plastového odpadu	Reconstitution of plastic waste, <u>Chemical recycling – běžně se používá, ale není v této normě</u>
Surovinové zhodnocení plastů, přeměna plastového odpadu na suroviny surovinové využití plastového odpadu	Transformation of plastic waste into raw materials
Energetické zhodnocení plastů, přeměna plastového odpadu na energii, energetické využití plastového odpadu	Transformation of plastic waste into energy

# Regenerát versus recyklát

Česky	anglicky
<b>Regenerát z vlastních zdrojů</b> Materiál získaný z vlastního technologického odpadu, určený pro použití uvnitř podniku	<b>Reworked plastic</b>
<b>Regenerát z vnějších zdrojů</b> Materiál z technologického odpadu, zpracováváný nebo přepracováváný mimo podnik, v němž vznikl	<b>Reprocessed plastic</b>
<b>Recyklovaný plast</b> Materiál získaný recyklováním <b><u>UŽIVATELSKÉHO plastového odpadu</u></b> , tento materiál je většinou předmětem dalších zpracovatelských operací vedoucích k výrobku	<b>Recycled plastic</b>

# Příklad primární recyklace pokračuje

- **JEDNÁ SE O:**

- Fyzikální recyklace plastů, fyzikální recyklování plastů

- **JEDNÁ SE O:**

- Regenerát z vlastních zdrojů

- Materiál získaný z vlastního technologického odpadu, určený pro použití uvnitř podniku

# ČSN 64 0003 Plasty – Zhodnocení plastového odpadu – Názvosloví

Česky	anglicky
<b>Uživatelský plastový odpad</b> Plastové výrobky pocházející od uživatelů , kde sloužily svému účelu a posléze byly odděleny od jiného tuhého odpadu, zejména za účelem sběru, třídění, recyklování, popř. jiného využití či zhodnocení	<b>Postconsumer plastic waste</b>
<b>Smíšené plasty, směsice plastů</b> Směs různých plastů, jejichž vlastnosti se mohou navzájem značně lišit	<b>Commingled plastics</b>

**Tímto se dnes budeme hlavně zabývat**



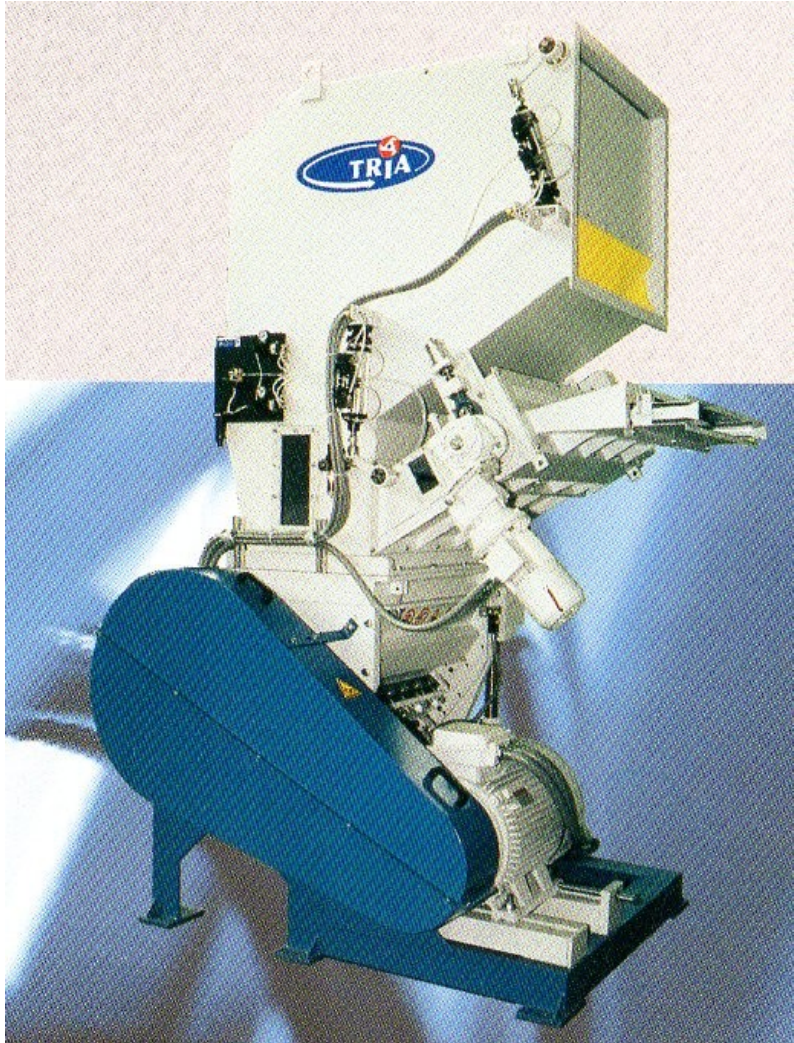
# Regenerát versus recyklát

Česky	anglicky
<b>Regenerát z vlastních zdrojů</b> Materiál získaný z vlastního technologického odpadu, určený pro použití uvnitř podniku	Reworked plastic
<b>Regenerát z VNĚJŠÍCH ZDROJŮ</b> Materiál z technologického odpadu, <u>zpracováváný nebo přepracováváný mimo podnik, v němž vznikl</u>	Reprocessed plastic
<b>Recyklovaný plast</b> Materiál získaný recyklováním <b>UŽIVATELSKÉHO plastového odpadu</b> , tento materiál je většinou předmětem dalších zpracovatelských operací vedoucích k výrobku	Recycled plastic

# Příklady takového **UŽIVATELSKÉHO PLASTOVÉHO ODPADU**

- **Pytle od hnojiv**
- **Pytle od zeminy**
- **Pytle od plastů**
- **Smršťovací a průtažné fólie,**
- **Kanistry**
- **PET láhve & uzávěry,**
- **Pěnový PS,**
- **Obalové fólie**
- **.....**

# Mlýny (granulátory) – PRO ZOPAKOVÁNÍ



## ZÁKLADNÍ RYSY:

- vstup nemusejí být štěrky, ale přímo výrobky (odpad)
- MÁ tzv. pevné a rotující nože
- síto má MALÉ otvory (např. 5 - 20 mm)
- RYCHLOběžný stroj (otáčky cca. 400 – 800 ot/min)
- Může být i chlazený rotor
- Může být mleto ve vodě

# **Ještě něco k tomu mletí**

**Co jsem viděl na jednotce s kapacitou cca. 10x vyšší než má PETKA CZ**

- **Napřed mletí na částice cca. jako je mince 50 Kč,**
- **Pak proces čištění zamokra**
- **Nakonec domílání čisté drtě na třech mlýnech zasucha a oddělení prachu**

## **DŮVOD - PATRNĚ**

- **Optimalizace výkonu**
- **Vyhovění požadavkům na granulometrii různých zákazníků**

# Shrnutí stavu recyklované hmoty

## Zaměříme se nyní na toto:

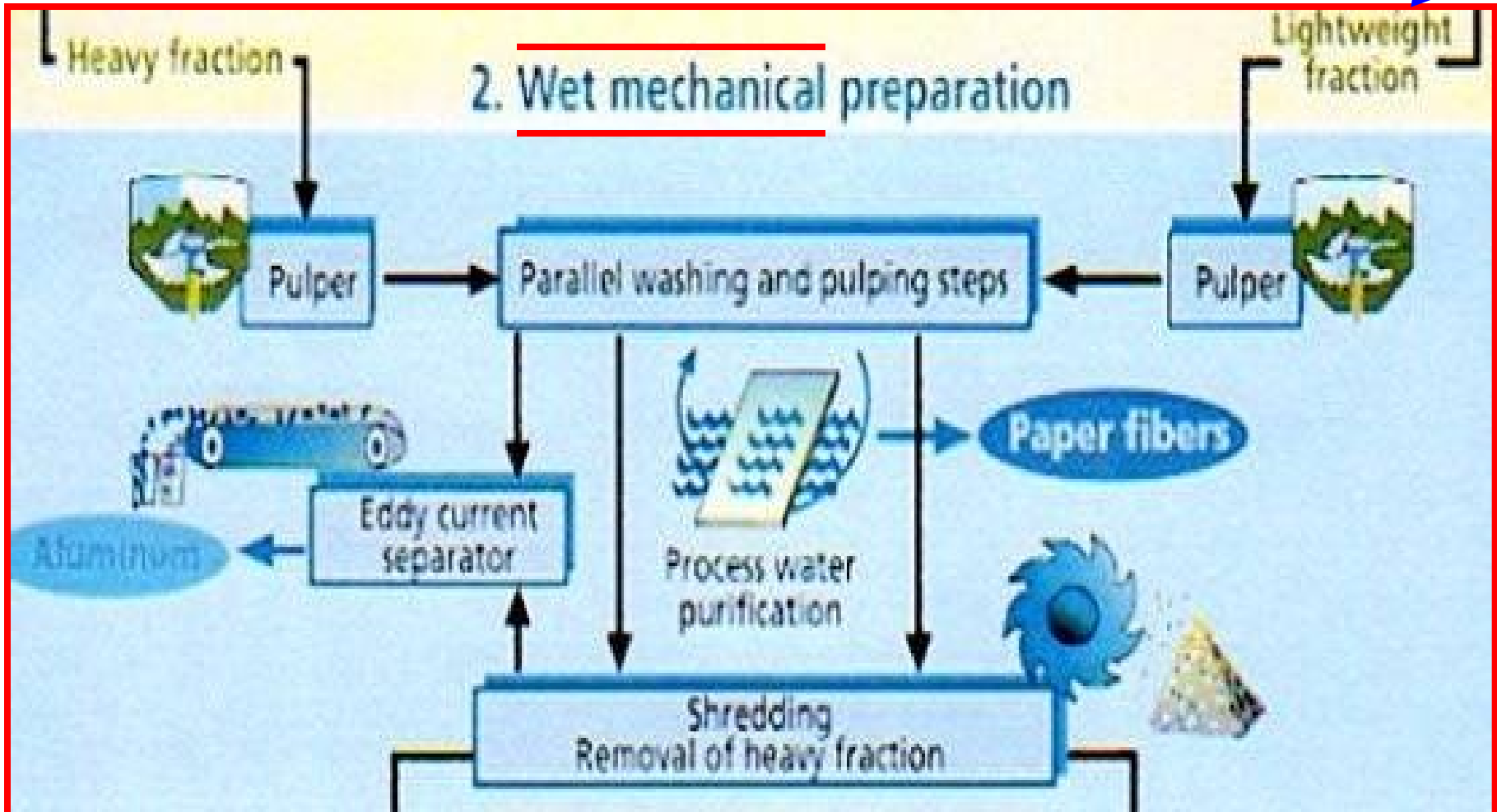
- Primární recyklace plastů, primární recyklování plastů
- Fyzikální recyklace plastů, fyzikální recyklování plastů
- **UŽIVATELSKÝ** plastový odpad

## Hmotu máme v tomto stavu:

- Odpad je rozdrčen a pomlet
- Odpad je zkontrolován co do obsahu kovů a tyto jsou odtrženy
- *Odpad NENÍ vytržěn papírů, obalů atd.*
- *Odpad NENÍ suchý*

# Kde se budeme dnes pohybovat?

V tomto schématu jdou složky z „odpapírkovače“ na mletí a čištění!



# Recyklace PP a PE fólií – jak to asi vypadá

Film washing production line





# Recyklace PP a PE fólií – blokové schéma

Dopravník s detektorem kovů a jejich odlučovačem > drtič za mokra

Šikmá frikční pračka 1 (mohou být i dvě, druhá za 1. flotační vanou)

Flotační vana 1 (mohou být i dvě za sebou)

Oplachovací vana (bývá jen jedna)

Odstředivka vyprané drtě (odvodnění)

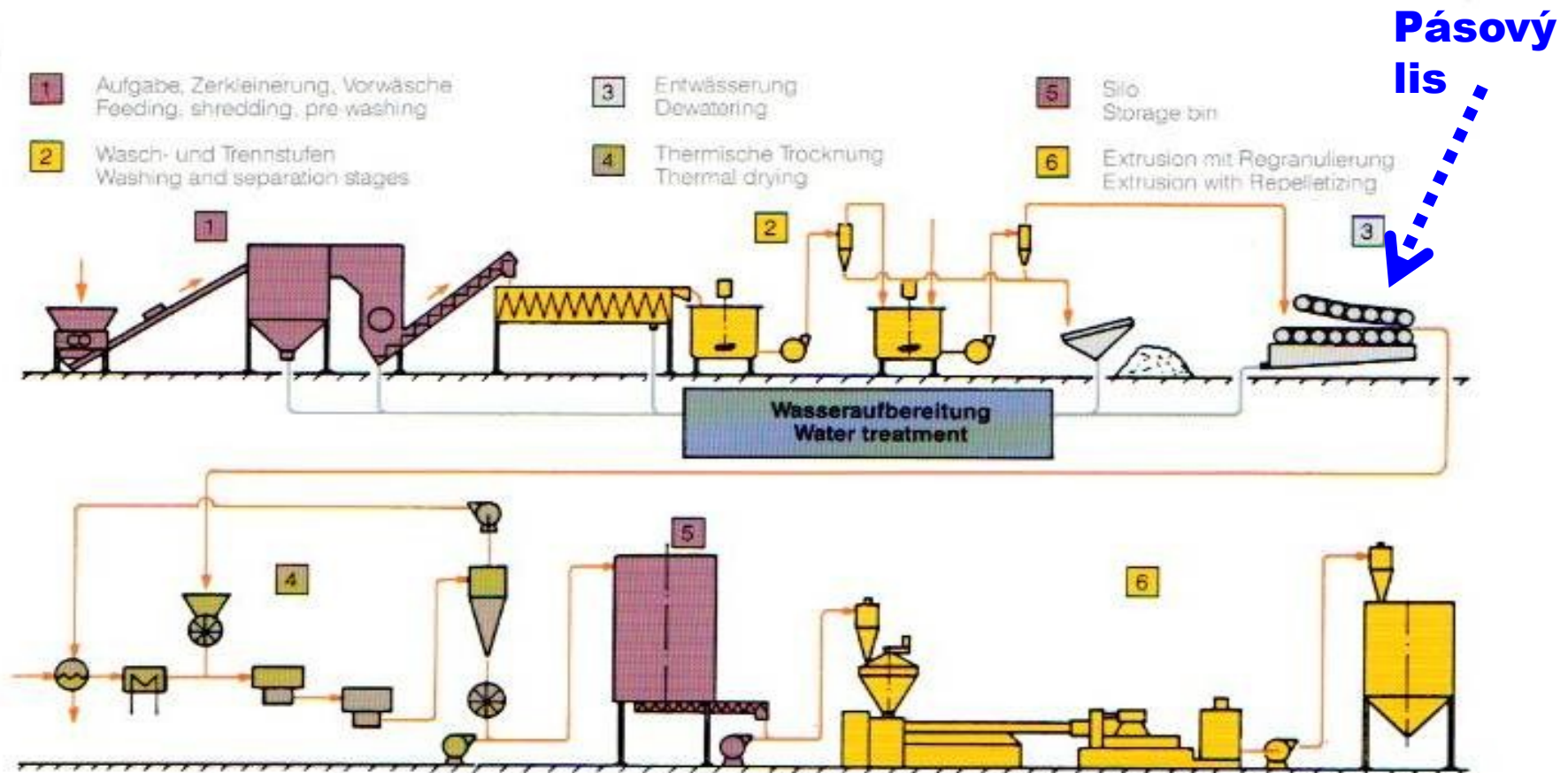
Horkovzdušný sušič drtě

Produktové silo (před ním bývá další detektor kovů)

# Recyklace PP a PE fólií – schéma (Flow chart)

Rückgewinnungsanlage von PE aus Industrie- und/oder Hausmüll

Recycling Plant for Recovery of PE from Industrial and/or Household Waste



# Recyklace PP a PE fólií – aparáty

## Šikmá frikční pračka



Dno je děrované a propadá jím písek atd.

## Vodorovná frikční pračka



Particolare vasca di lavaggio a tre stadi - mod. VL/4000.  
Particular washing tank with three stages - Mod. VL/4000.  
Particulier bac de lavage à trois stades - Mod. VL/4000.  
Teil des dreistufigen Waschbeckens - Mod. VL/4000.

PE a PP plavou na hladině a nečistoty s vyšší hustotou padají ke dnu a vypouštějí se

## Prací vana s třemi míchadly



## Oplachovací vana s dvěma míchadly



8. 10. 2018

RECYKLACE A LIKVIDACE POLYMERNÍHO ODPADU VUT FCH 2018/2

26



# Kde byla první linka na recyklaci PE pytlů

- JZD Slušovice, cca. 1988, BYL JSEM U TOHO
- **IDEA: oplach z pytlů od hnojiv BUDE POUŽIT NA HNOJENÍ POLÍ**
- Technologie z Německa, ta byla **SUPER!**
- **NEJVĚTŠÍ PROBLÉM: dřevo (třísky, sirky), bavlněné hadry > PROČ?**

# **Kde zůstala chemie?**

- **Teplá nebo studená voda?**
- **Praní jen ve vodě nebo s aditivy?**
- **Když aditiva, pak jaká?**
- **Kam dát vstup čisté vody?**
- **Jaké má parametry odpadní voda?**
- **Kolik vody se spotřebuje na 1 kg vstupu?**
- **Jaké další odpady vznikají?**
- **Jak s nim i nakládat?**

- **Teplá nebo studená voda?**
- **Praní jen ve vodě nebo s aditivy?**
- **Když aditiva, pak jaká?**
  - energie X účinnost
  - účinnost X znečištění odpadních vod
  - povrchově aktivní látky X pěnovost



# **Praní jen ve vodě nebo s aditivy?**

## **Když aditiva, pak jaká?**

- **Roztok NaOH > hydrolýza lepidel**  
(akrylátové disperze, dextrin, ...)
- **Smáčedlo > PROČ?**
- **Vlastní mycí látka > PROČ?**
- **Odpěňovač > PROČ?**  
– **VÝROBCI V TUZEMSKU?**

# POZOR na terminologii!

ANGLICKY	ČESKY
Soda	$\text{Na}_2\text{CO}_3$ – uhličitan sodný
Caustic soda	NaOH – hydroxid sodný
Cooking soda	$\text{NaHCO}_3$ – hydrogenuhličitan sodný (jedlá soda)

V jedné nabídce na linku pro recyklaci PET lahví byl použit výraz „**Soda**“, což vedlo mě k chybnému požadavku na  $\text{Na}_2\text{CO}_3$  – uhličitan sodný

# Kde zůstala chemie?

- Jaké má parametry odpadní voda?
- Je to vůbec důležité? Proč?
- Vlastní čistička versus veřejná ČOV

# Parametry pro odpadní vody

## ČOV nebo nebezpečný odpad?

Nebezpečný odpad > nesmí být pouštěna do ČOV  
> zvláštní režim likvidace > zvýšení nákladů

Míra a bilance znečištění odpadních vod

koeficient 3,36	BSK5		CHSK		Nerozpuštěné látky		Rozpuštěné látky		Extrahovatelné látky	
	průměr	max	průměr	max	průměr	max	průměr	max	průměr	max
mg/l	200	300	400	600	200	300	1000	1500	50	75
kg/měsíc	1 680		3 360		1 680		8 400		420	
t/rok	20		40		20		101		5	

## Kde zůstala chemie?

- Co může způsobit vyšší hodnoty extrahovatelných látek?
  - *Co jsem jako provizorium poradil?*
  - NALIJTE TAM KAŽDÝ DEN LITR PŘÍPRAVKU SAVO
  - **Za cca. rok a půl problém vymizel sám > ???**
- Kam dát vstup čisté vody? > PROČ?
- Kde se voda může „ztrácet“?

## Kde zůstala chemie?

- Kolik vody se spotřebuje na 1 kg vstupu?
- Kdy si pořídit vlastní ČOV?
- VYUŽITÍ PRACÍ VODY > JZD Slušovice
- ..... ?

# Kde zůstala chemie?

- **Jaké další odpady vznikají?**
  - Ner rozpustné látky > forma, sušina, složení  
.....
  - Rozpustné látky > odpadní voda
- **Jak s nim i nakládat?**
  - Nebezpečný odpad nebo běžný odpad (skládkovatelný)?
  - Lze je dále využít? Pokud ano, tak na co?



# Parametry pro recyklované polyolefiny – možný příklad pro LDPE fóliový typ

PARAMETR	JEDNOTKA	HODNOTA	POZNÁMKA
Index toku taveniny	g/10 minut 190 °C, 2.16 kg	0,2 – 0,5	Obvykle se udává rozmezí
Sypná hmotnost granulí	g/l (kg/m <sup>3</sup> )	400 - 550	V případě napěněných granulí je nízká
Barva	-----	Podle standardu	Věc dohody
Filtrační test, 200 mesh	Kg/cm <sup>2</sup>	Min. 2	Za daných podmínek (teplota, otáčky, extruder, ...)
Obsah jinobarevných granulí	Kusů/kg	Max. 3	

**Zatím je to spíše věcí dohody dodavatel – odběratel, i když normy jsou připravovány**

# Recyklace PP a PE versus recyklace PET

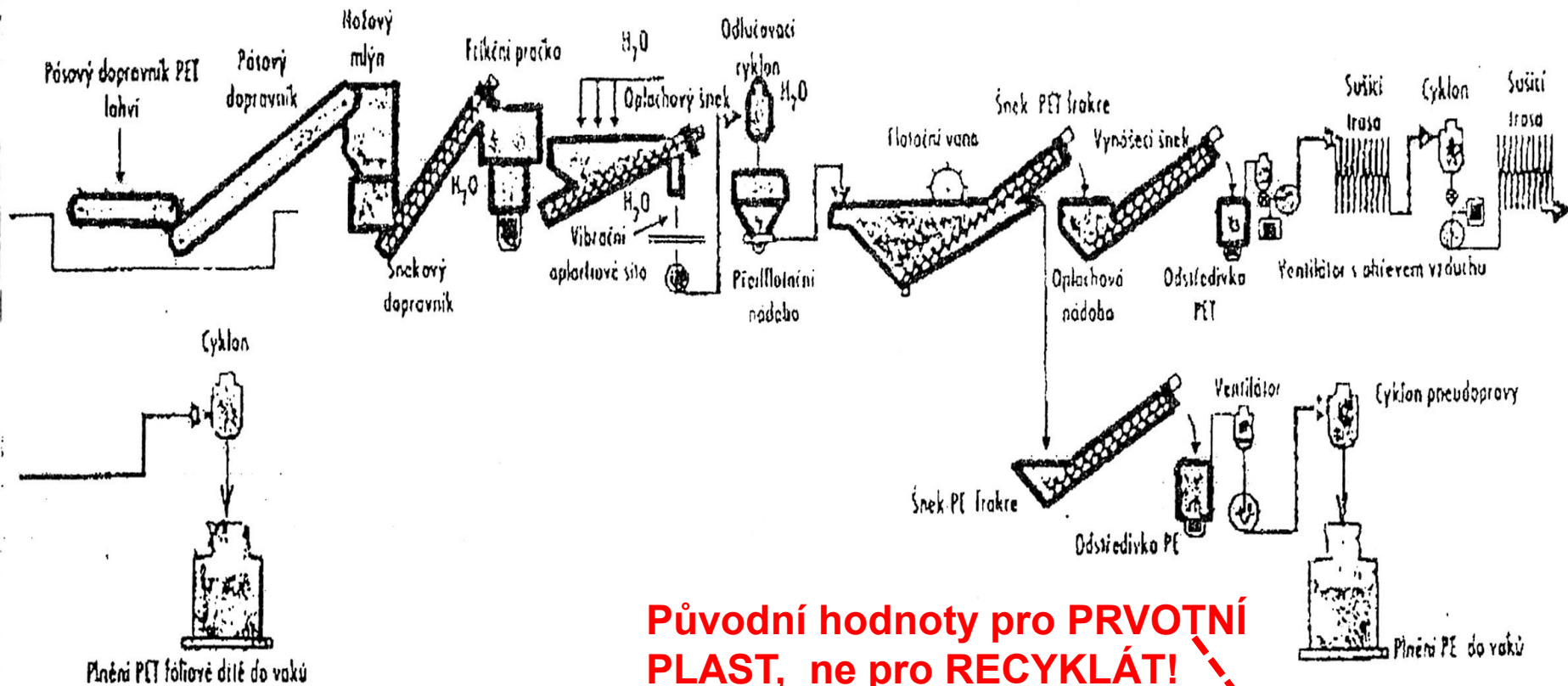
## PP a PE

- Odtřídění cizích plastů a kovů
- Mletí MOKRÉ ČI **SUCHÉ** (měkké materiály)
- Frikční pračka, chemie, obvykle bez NaOH
- Separace flotační a sedimentační
- Odstředování, sušení

## PET

- Odtřídění cizích plastů a kovů
- Mletí **MOKRÉ** či **SUCHÉ** (**tvrdý materiál**)
- Frikční pračka, chemie, obvykle s **NaOH**
- Separace flotační a sedimentační
- Odstředování, sušení

# Recyklace PET – schéma první linky v SILON a.s. Planá nad Lužnicí



Mezi odpady na bázi polyethylentereftalátu převažují především dva druhy:

- ♦ odpad reprezentující „vláknařskou“ kvalitu PET LVČ 0,65 – 0,75 dl/g
- ♦ odpad reprezentující „lahvový“ typ PET LVČ 0,85 – 0,95 dl/g

(měření LVČ v rozpouštědle fenol – tetrachlorethan 1:3 při 30 ° C)

# Recyklace PET – surovina a produkt > PŘÍKLAD

## Surovina

- Polyolefiny – max. 7 %
- Lepidlo – max. 1 %
- Papírové etikety – max. 3 %
- Inertní nečistoty (mimo kovů) – max. 0,5 %
- Hliník – max. 0,02 %
- Železo – max. 0,02 %
- PVC – bez detektoru není uvažováno

## Produkt

- PVC – bez detektoru není garantováno
- Papír – 20 ppm
- Polyolefiny – 50 ppm
- Lepidlo – 20 ppm
- Vlhkost – 0,7 %
- Filtrovatelnost – 100 bar/hod/cm<sup>2</sup>
- pH vodného výluhu z vyprané drti - < 10

# Recyklace PET – produkt >DALŠÍ MOŽNÉ UKAZATELE JAKOSTI

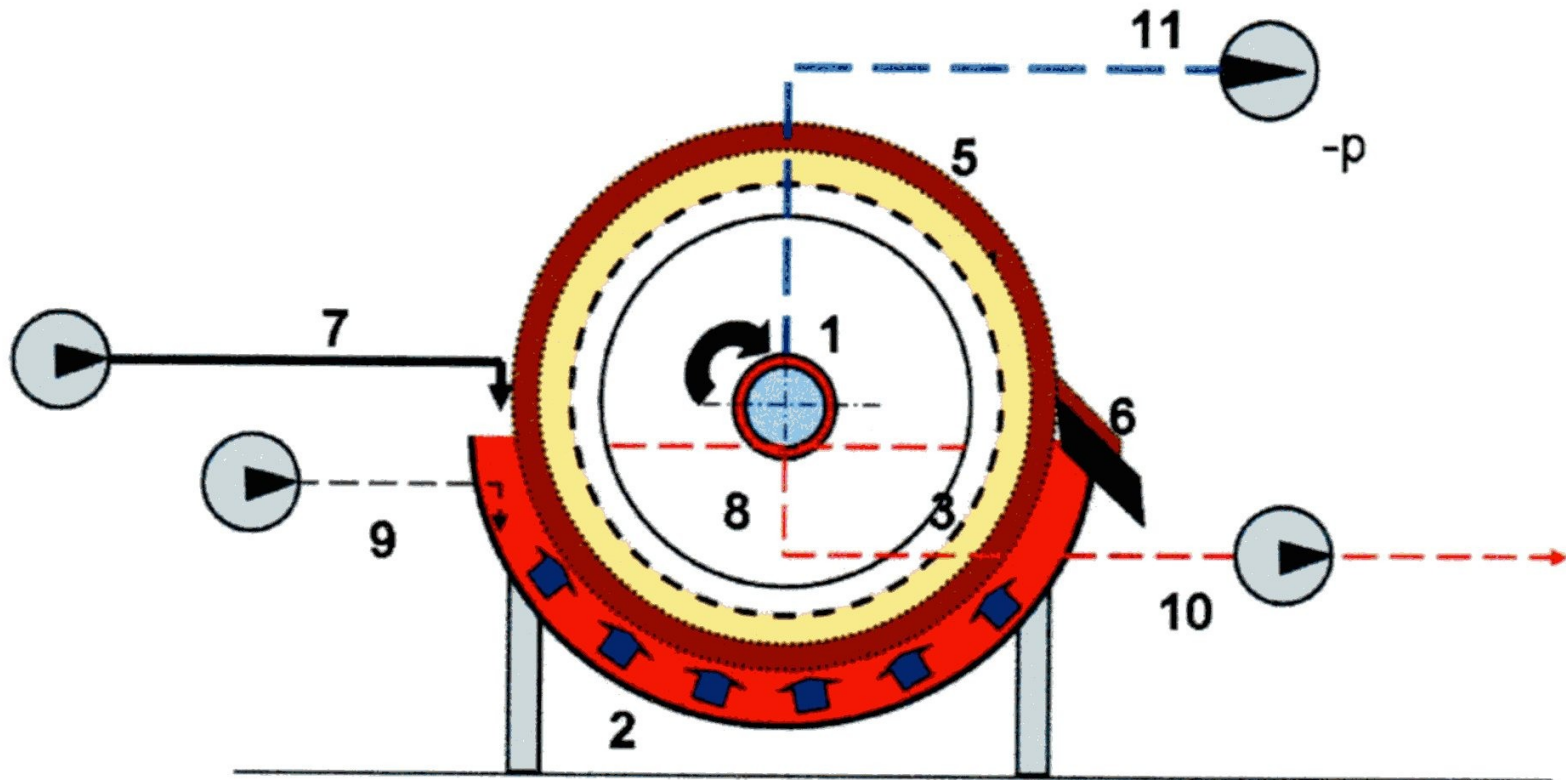
- **Sypná hmotnost** (před a po teplotní expozici)
- **Obsah prachu** (např. částice pod 250  $\mu\text{m}$ )
- **Barva po teplotní expozici** (např. 150 °C a 1 hodina)
- **Jiné nečistoty** (dřevo, písek, ....)
- .....

# Recyklace PET a mladý vzdělanec

- **CHEMIE**

- Spektrální metody třídění
- Chemikálie
- Odpadní vody
- Využití odpadů z recyklace
  - CHEMICKÉ INŽENÝRSTVÍ
  - STROJNÍ INŽENÝRSTVÍ
  - AUTOMATIZACE A MĚŘENÍ
  - ŘÍDÍCÍ SOFTWARE

# Recyklace PET – filtrace procesní vody

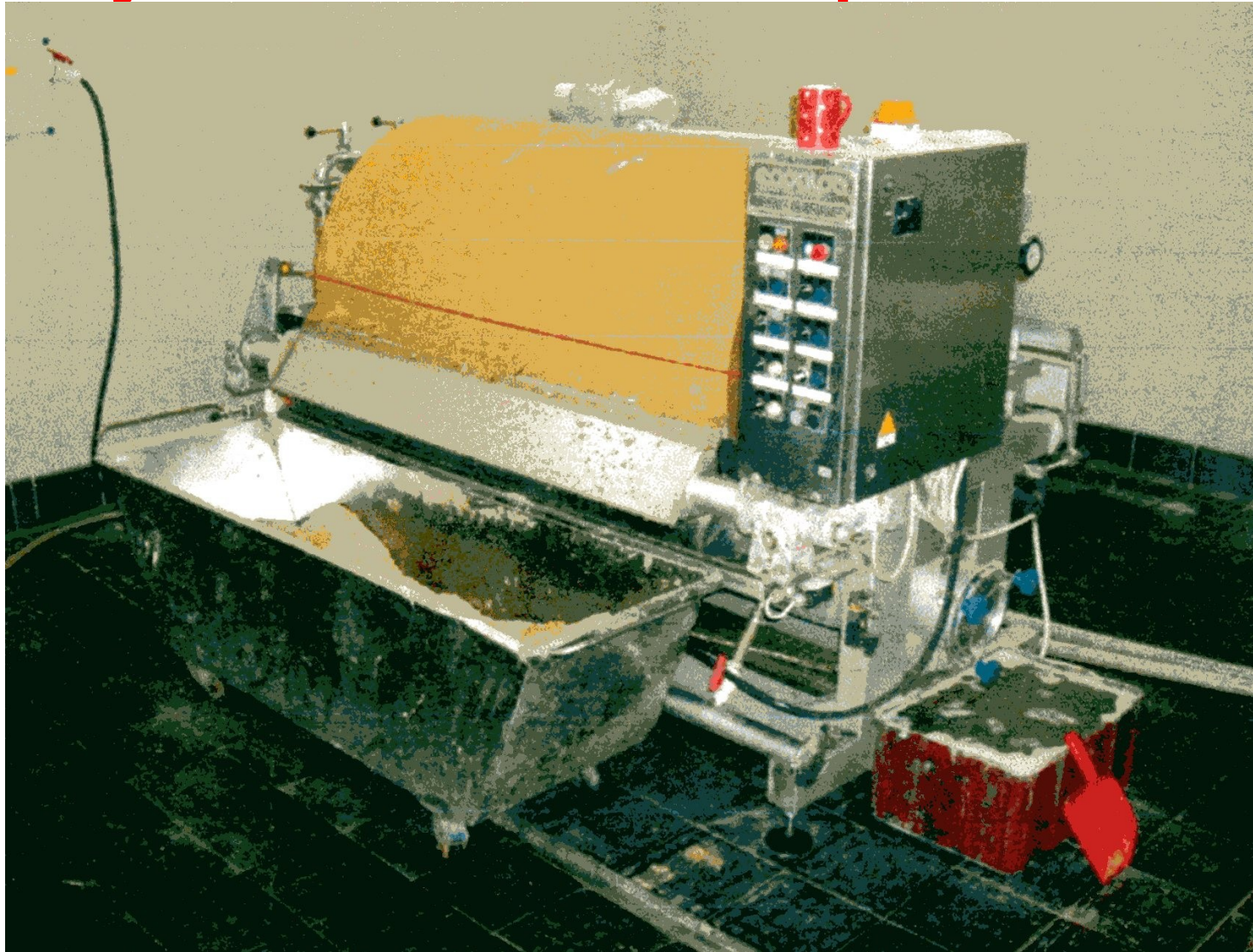


- 1 – filtrační buben, 2 - poloválcový žlab, 3 – nosné síto,  
4 – naplavená vrstva křemeliny, 5 – vrstva kalů, 6 – plochý  
nůž, 7 – přívod filtrovaného vína, 8 – odvod filtrátu,  
9 – dávkování křemeliny, 10 - výstup filtrátu, 11 – vývěva

ε



# Recyklace PET – filtrace procesní vody



8. 10. 2018

RECYKLACE A LIKVIDACE  
POLYMERNÍHO ODPADU VUT  
ECH 2018/2

44

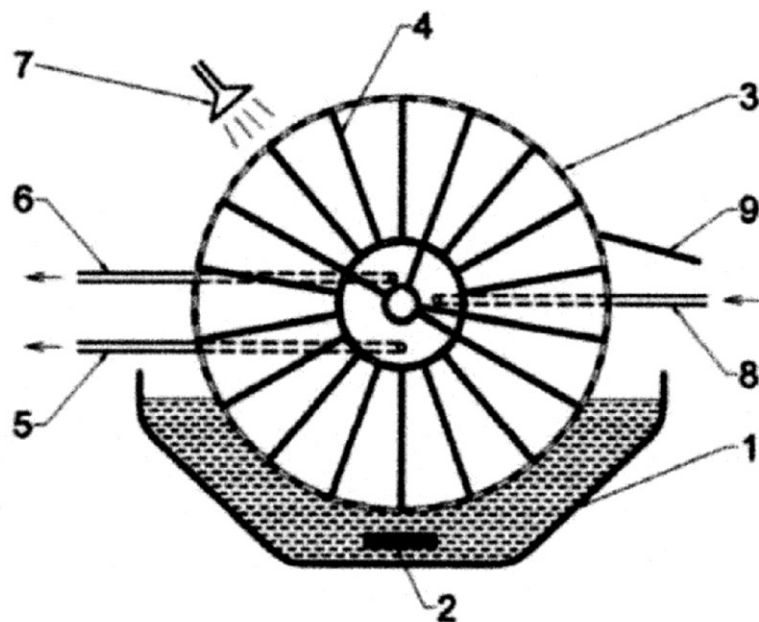
# Recyklace PET – filtrace procesní vody

Kontinuálně pracující vakuové rotační filtry slouží především k filtraci hustých tekutin (kvasničné kaly), moštů po odkalení a mladých vín po čiření. Celé zařízení je tvořeno jako mobilní nebo stacionární. Víno přitékající do žlabu je nasáváno podtlakem do bubnu přes vrstvu křemeliny. Filtrát odtéká dutým hřídelem bubnu k odlučovači a do sběrného tanku. Vrstvička kalů z povrchu křemeliny se kontinuálně seřezává nožem a během filtrace se do žlabu pravidelně přidává křemelina na obnovení filtrační vrstvy na povrchu bubnu (Obr.6-4,



# Recyklace PET – filtrace procesní vody

Vakuový rotační bubnový filtr - je tvořen děrovaným bubnem, který se otáčí kolem vodorovné osy. Tento buben je pokryt filtrační tkaninou a uvnitř je rozdělen na několik sekcí. Tyto sekce jsou v ose bubnu připojené na rozváděcí hlavu. Pomocí této hlavy se jednotlivé sekce postupně přepínají na vakuum, tlakový vzduch a odvod filtrátu. Buben je ponořen cca z 1/3 do nádrže se suspenzí. Na obr. 2.1.5-5 znázorněna jeho funkce.



**Obr. 2.1.5-5** Schéma funkce vakuového rotačního bubnového filtru

- 1 - nádrž na suspenzi, 2 - míchadlo,
- 3 - filtrační buben s filtrační přepážkou,
- 4 - přepážky filtračního bubnu, 5 - odvod filtrátu, 6 - odvod promývací vody,
- 7 - přívod promývací vody, 8 - přívod stlačeného vzduchu, 9 - seškrabávací nůž

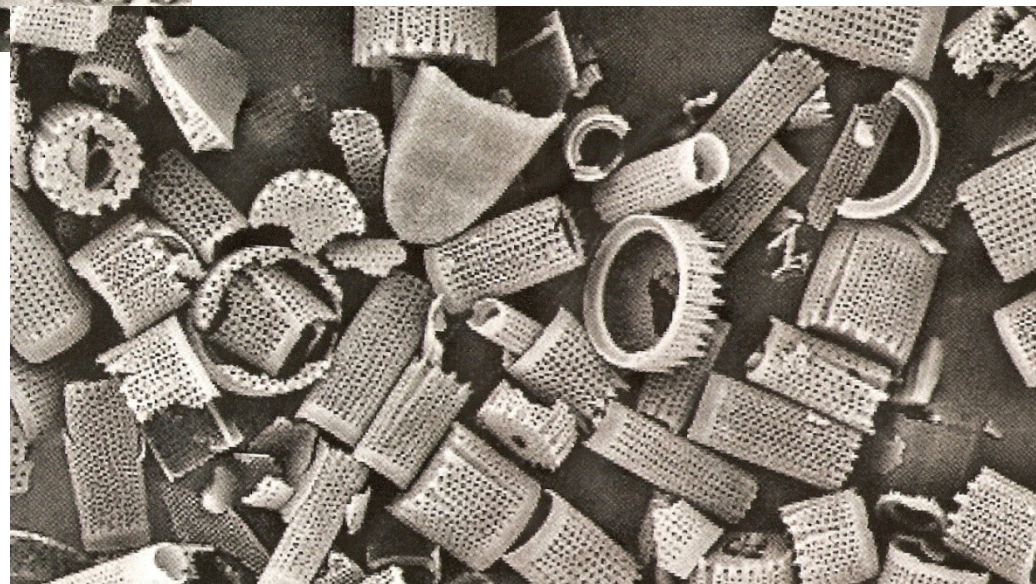
# KŘEMELINA



**TENTO  
PŘÍRODNÍ  
PRODUKT SE  
PŘED POUŽITÍM  
MELE**

## **Hlavní použití:**

- **filtrace piva a vína**
- **antiblok ve fóliích LDPE, PP a PET**



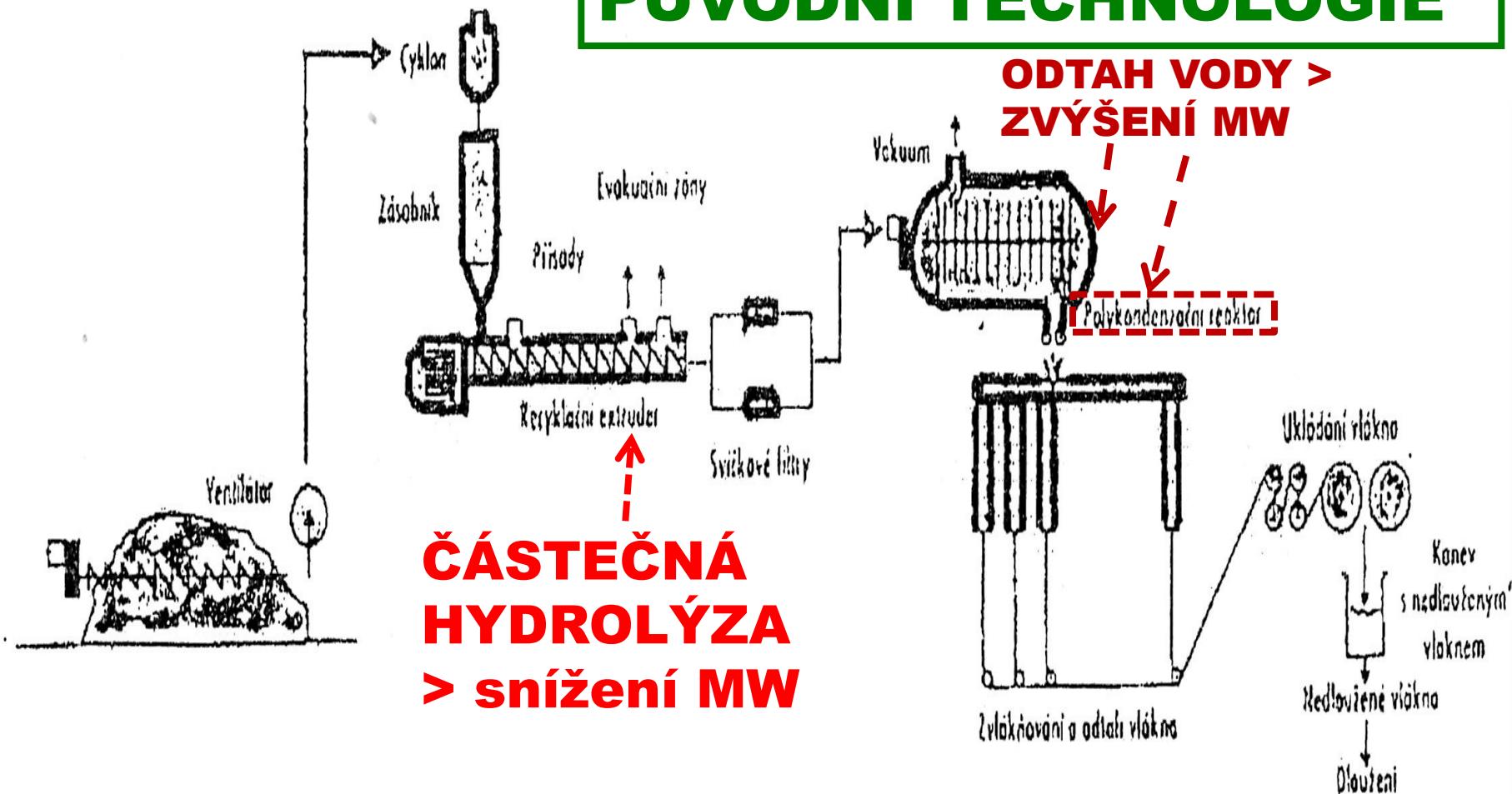
# Recyklace PET – technologie AMUT a SOREMA jako příklady

- **AMUT – samostatná prezentace Power Point**
- **SOREMA – samostatná prezentace VIDEO**
- **Firmy v Číně**



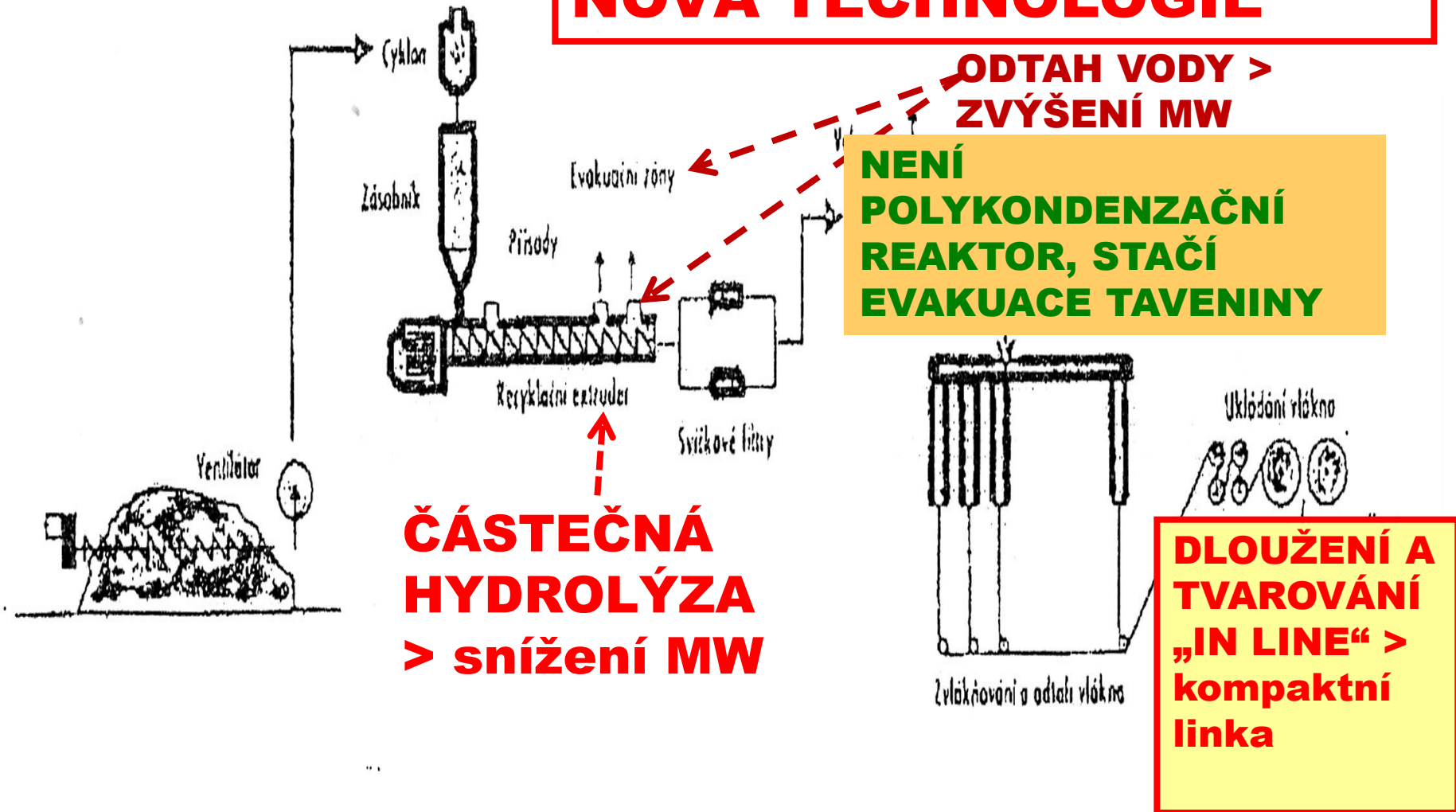
# Recyklace PET – schéma ZPRACOVÁNÍ NA STŘIŽ v SILON a.s. Planá nad Lužnicí

## PŮVODNÍ TECHNOLOGIE



# Recyklace PET – schéma ZPRACOVÁNÍ NA STŘIŽ v SILON a.s. Planá nad Lužnicí

## NOVÁ TECHNOLOGIE





# Recyklovaný PET – jeho využití

- Vlákna – DOMINANTNÍ
- Vázací pásy- dvě linky v ČR, obě znám
- Fólie – čínská linka > NEÚSPĚCH