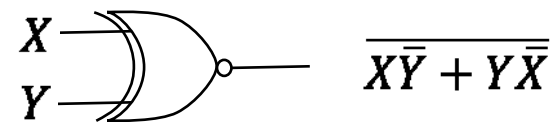
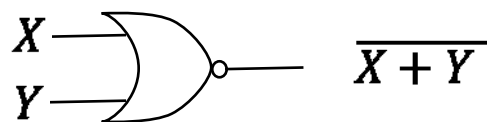
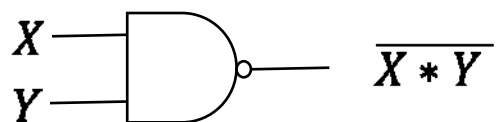
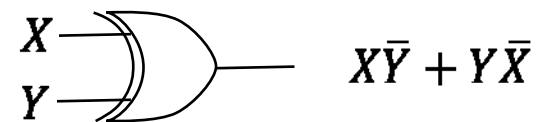
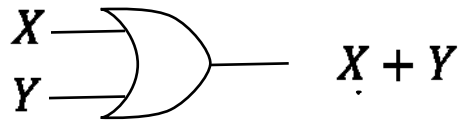
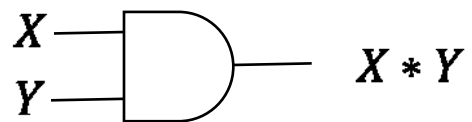
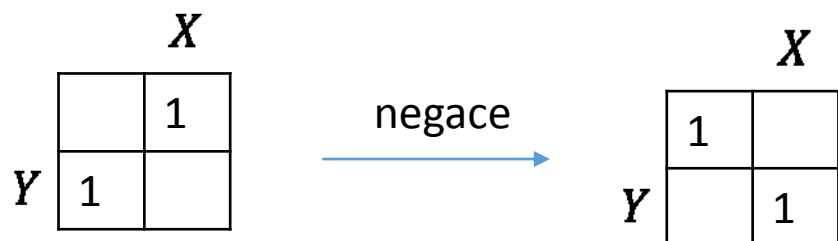
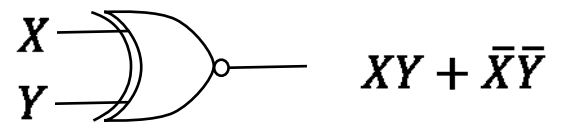
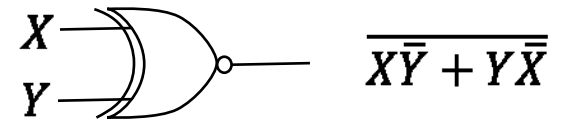


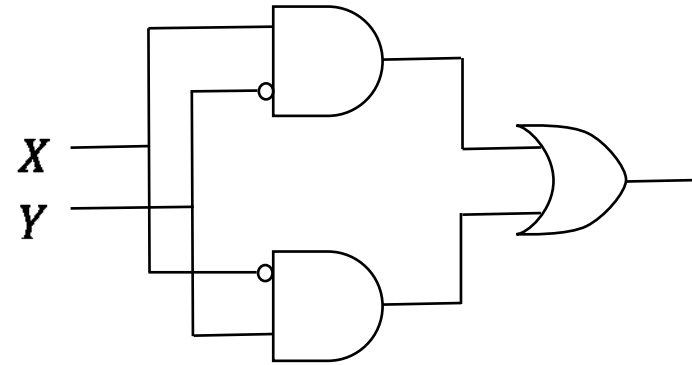
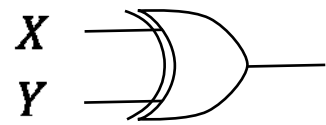
Klopné obvody

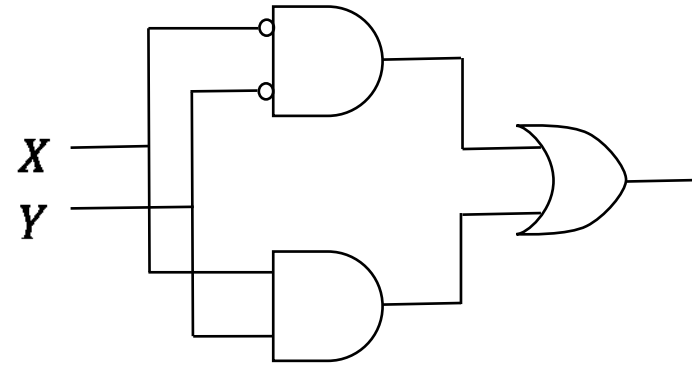
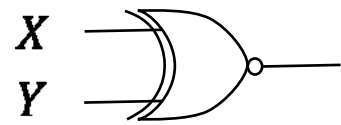


$$\overline{X\bar{Y} + Y\bar{X}} = (\overline{X\bar{Y}})(\overline{Y\bar{X}}) = (\bar{X} + Y)(\bar{Y} + X) = \bar{X}\bar{Y} + YX$$





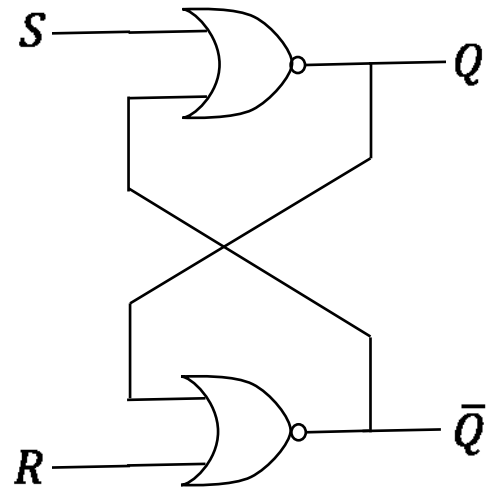






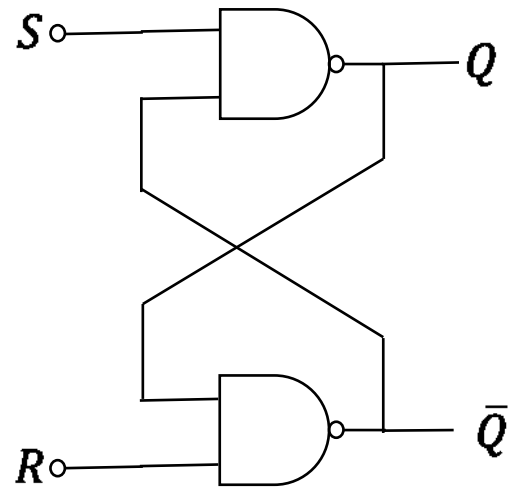
$$XY + \bar{X}\bar{Y} = \bar{X}\bar{Y} + XY$$

Klopný obvod R-S

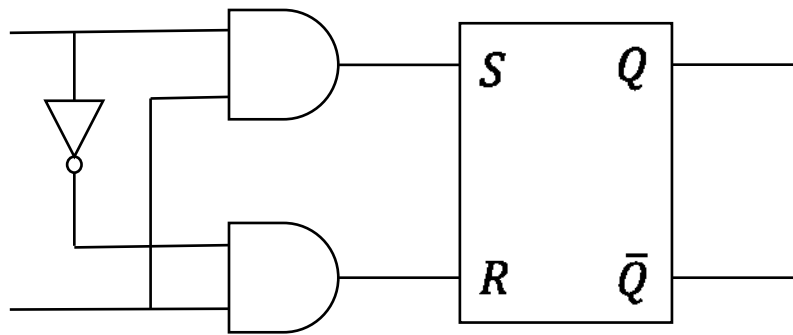


S	R	Q_n	Q_{n+1}
0	0		Q_n
1	0		1
0	1		0
1	1		?

Klopný obvod R-S

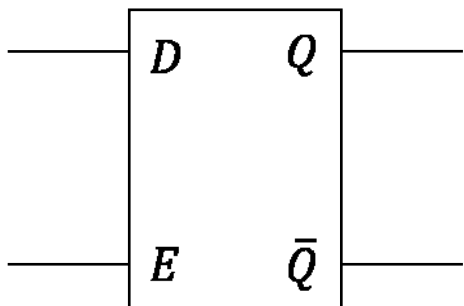


S	R	Q_n	Q_{n+1}
0	0		Q_n
1	0		1
0	1		0
1	1		?

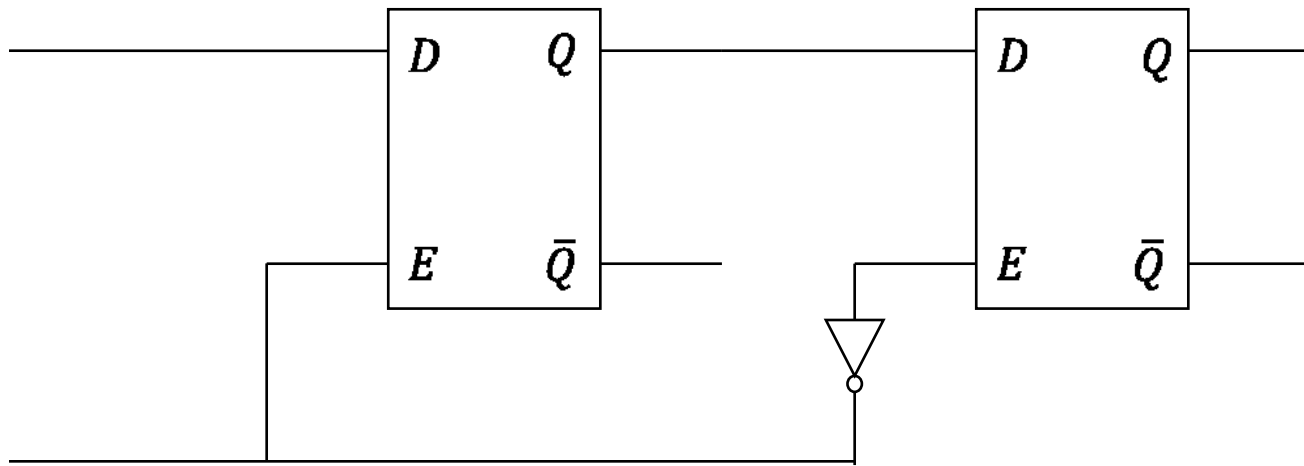


Klopný obvod D z klop. obv. RS

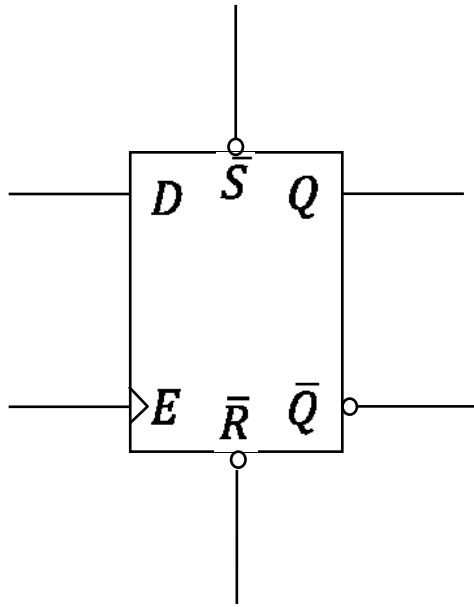
D	E	Q_n
X	0	Q_{n-1}
0	1	0
1	1	1



Klopný obvod D řízeného sestupnou hranou z klop. obv. řízených úrovní

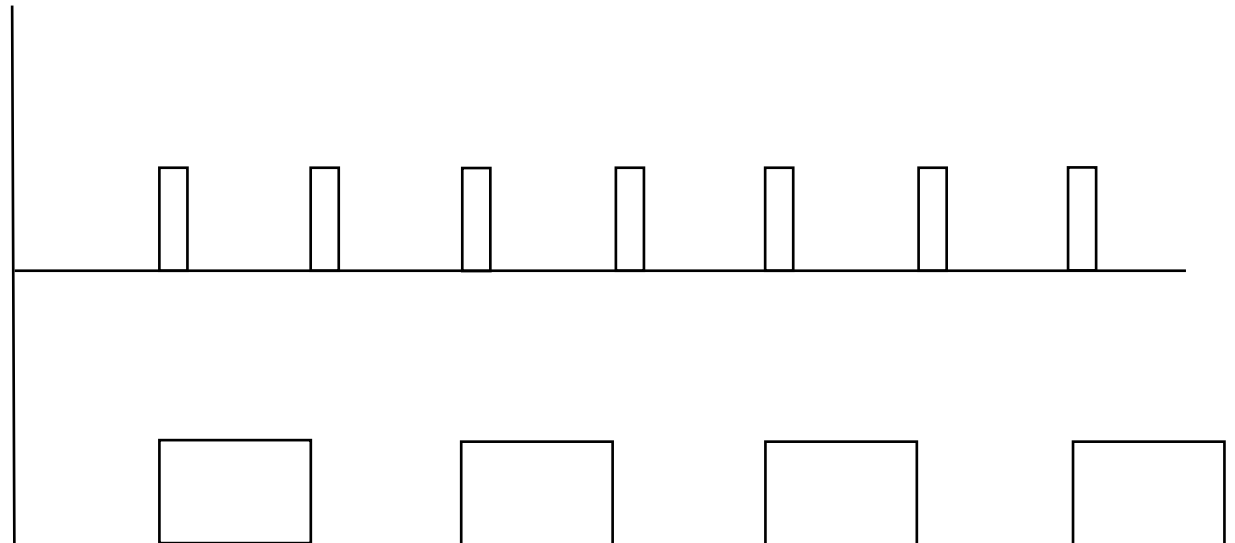
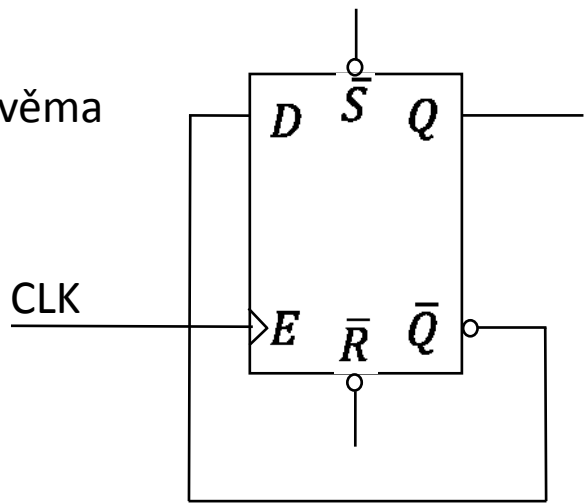


74LS74

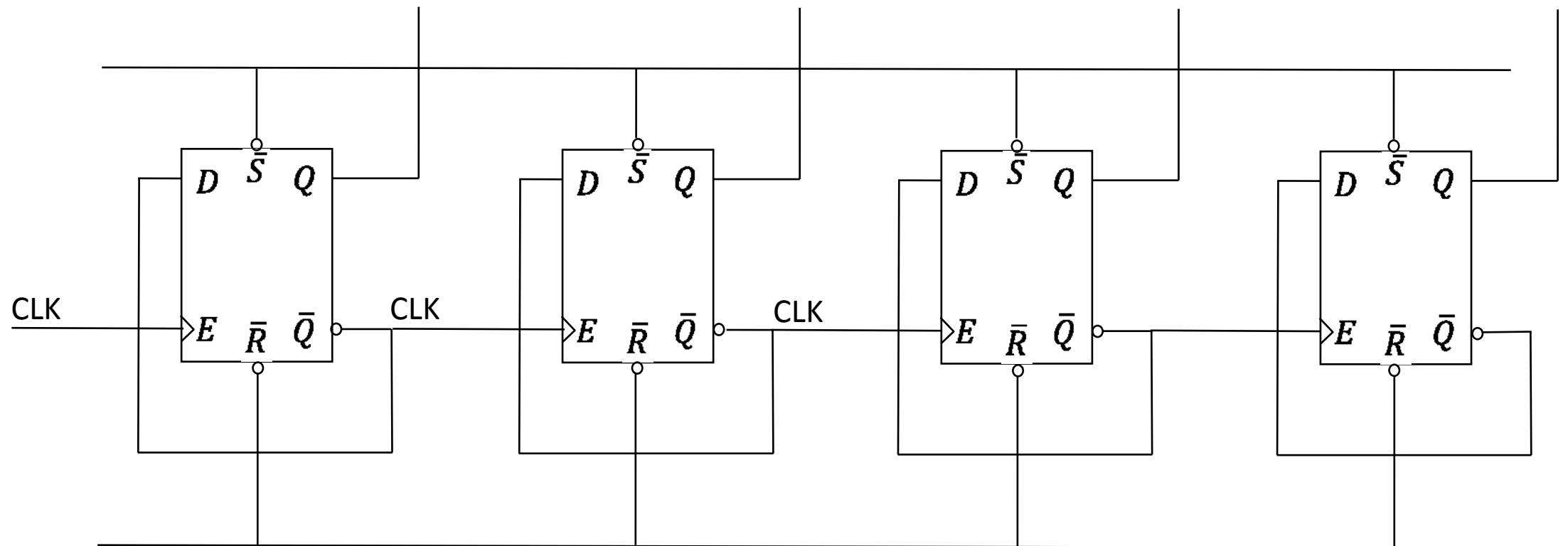


Klopný obvod D řízeného náběžnou hranou

Dělička dvěma



Asynchronní čítač



Asynchronní čítač

74LS393

